



Обстановочка!

WWW.OGOGO.RU

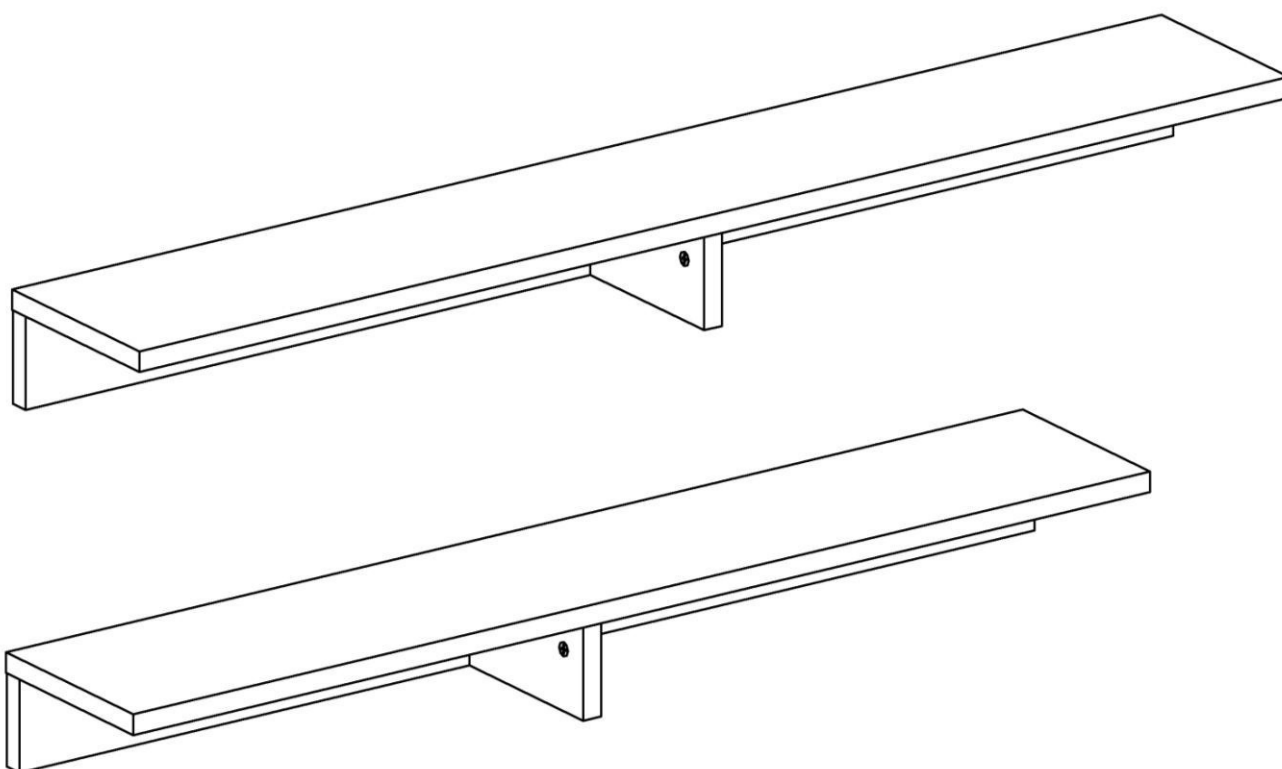


ООО «ИНТЕРА»

Инструкция  
по сборке и эксплуатации изделий мебели

**Набор мебели «Line»**

**Полка Line-ПБ**  
**Полка Line-ПМ**



## ***К сведению покупателя***

*Сборку и установку изделия рекомендуется доверить специалистам, обладающим достаточными знаниями и навыками.*

Для удобства транспортировки и предохранения от повреждений мебель поставляют в разобранном виде. На каждом пакете имеется маркировка с указанием названия изделия, перечень входящих в данный пакет деталей, их размеры и количество, а также номера этих деталей, которые соответствуют номерам в комплектовочной ведомости и на схемах сборки. Для крепления фурнитуры на деталях имеются отверстия и наколки.

### ***Правила сборки***

Сборку следует производить на ровном полу, покрытом тканью или бумагой во избежание повреждения кромок и загрязнения мебели. Сборку корпуса рекомендуется производить в горизонтальном положении, устанавливая детали лицевыми кромками вниз. Необходимо соблюдать осторожность, чтобы не повредить лакированные поверхности, в сборке крупногабаритных изделий должны участвовать не менее 2-х человек. Детали при сборке необходимо закреплять прочно, не допуская их качания. Для сборки потребуются отвертки.

### ***Комплектовочная ведомость деталей на полку Line-ПБ***

№	Наименование	Количество	А	В	Т
110	Полка	1	1402	222	22
111	Стенка задняя	1	1400	100	22
112	Перегородка	1	198	100	22

### ***Комплектовочная ведомость деталей на полку Line-ПМ***

№	Наименование	Количество	А	В	Т
114	Полка	1	936	222	22
115	Стенка задняя	1	934	100	22
112	Перегородка	1	198	100	22

### ***Комплектовочная ведомость фурнитуры на полку Line-ПБ, Line-ПМ***

№	Номенклатура	Количество	Ед.изм.
1	Дюбель DU 644 под муфту	6	шт.
2	Конфирмат-винт 7x50	1	шт.
3	Эксцентрик Rastex 15/22	6	шт.
4	Крючок навесной 6x60	2	шт.
5	Дюбель для крючка 8x40	2	шт.
6	Заглушка -самоклейка d =18мм	6	шт.
7	Заглушка -самоклейка d =14мм	1	шт.

## Сборка изделия

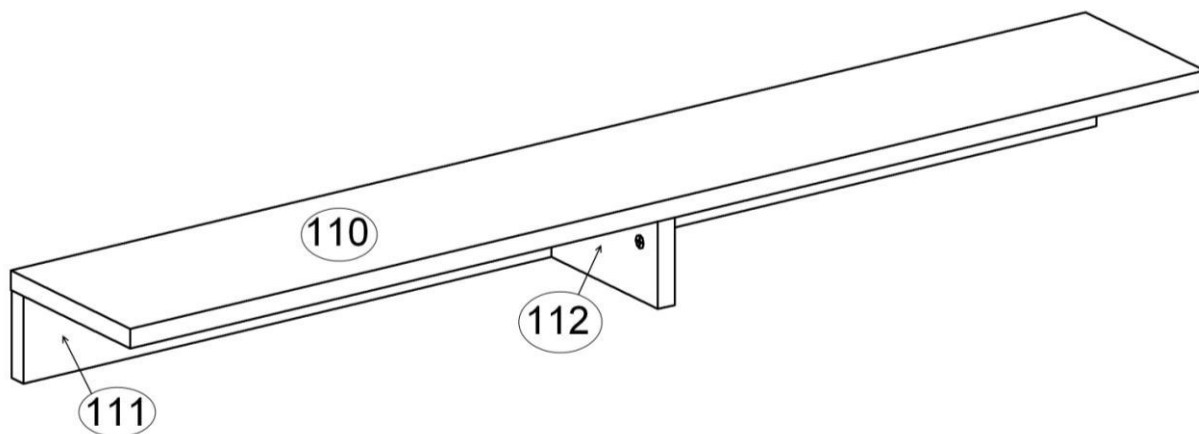


Схема сборки полки Line-ПБ

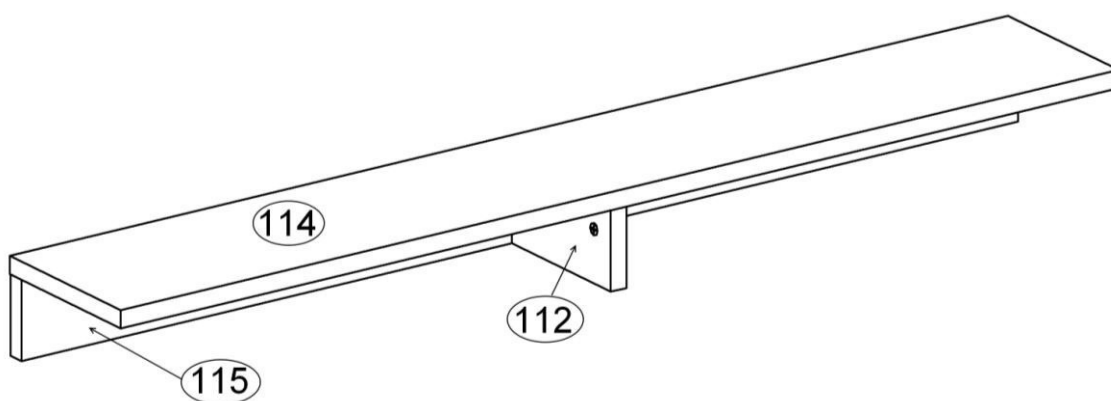


Схема сборки полки Line-ПМ

1. В отверстия с установленными муфтами на полке **110 (114)**, вернуть дюбели эксцентриковых стяжек.
2. В отверстия диаметром 15мм на стенке задней 111 (115) и перегородке 112 вставить эксцентрики Rastex 15/22. Стрелка на эксцентрике повернута в сторону кромки.
3. Соединить полку и стенку заднюю так, чтобы дюбели стяжек вошли в соответствующие отверстия. Повернуть эксцентрики на 180 градусов.
4. Перегородку соединить с полкой при помощи эксцентриковых стяжек, со стенкой задней конфирматом 7x50.
5. Закрыть стяжки самоклеящимися заглушками.

## ***Разметка отверстий для навески полки большой Line-ПБ***

1. Определить место расположения полки.

Отметить положение левого верхнего края изделия. На расстоянии 50мм вниз от определенного Вами верхнего края изделия проведите горизонтальную линию.

На этой оси просверлите в стене отверстия для установки дюбелей:

- первое на расстоянии 220мм от левого края,
- второе на расстоянии 1180мм от левого края изделия.

## ***Разметка отверстий для навески полки малой Line -ПМ***

2. Определить место расположения полки.

Отметить положение левого верхнего края изделия. На расстоянии 50мм вниз от определенного Вами верхнего края изделия проведите горизонтальную линию.

На этой оси просверлите в стене отверстия для установки дюбелей:

- первое на расстоянии 100мм от левого края,
- второе на расстоянии 835мм от левого края изделия.

3. В полнотелом материале стены следует просверлить отверстие диаметром 8мм, в которое заподлицо забивается пластмассовый дюбель. Глубина сверления не менее 50мм.

*Предлагаемые для навески изделия дюбели предназначены для использования с полнотелыми кирпичами, силикатными полнотелыми кирпичами, бетоном или клинкерными кирпичами. Для крепления на стенах из другого материала следует использовать имеющиеся в продаже специальные крепежные элементы.*

4. Минимальная глубина вворачивания крючка равна длине крючка минус 10 мм.. На ввернутые в стену крючки навесить полку.

## ***Рекомендации по правилам эксплуатации и уходу за мебелью***

1. Максимальная нагрузка на полку большую Line-ПБ не должна превышать 10кг, на полку малую Line-ПМ – 8кг
2. Мебель рекомендуется эксплуатировать в проветриваемых помещениях с температурой воздуха не ниже +10°С и относительной влажностью воздуха 50-80%.
3. Мебель не следует навешивать на сырые и холодные стены или близко к источникам тепла.
4. В мебели, имеющей крепление болтами, винтами, шурупами, при ослаблении соединений необходимо периодически подвёртывать гайки, винты, шурупы.
5. Мебель, перевозимую в условиях минусовой температуры, при установке в помещении следует протереть сухой, мягкой тканью как снаружи. Так и внутри, во избежание образования белых пятен на поверхности лаковой пленки в результате образование конденсата.
6. Мебель должна быть защищена от прямого попадания солнечных лучей во избежание ухудшения внешнего вида.
7. На поверхность мебели не следует ставить горячие предметы.
8. Удаление пыли с поверхности мебели следует производить сухой мягкой тканью или специально предназначенными для этого салфетками.
9. Удаление пятен с поверхности мебели следует производить тампоном из мягкой ткани, смоченной в специальных составах для чистки и освежения мебели в соответствии с рекомендациями по их использованию.

### ***Гарантии изготовителя.***

Предприятие-изготовитель гарантирует покупателю сохранность всех качественных показателей, обусловленных ТР ТС 025/2012, при соблюдении правил сборки, установки и эксплуатации мебели. И оставляет за собой право изменения конструкции изделия.

За механические повреждения, возникшие во время транспортировки, сборки или хранения, предприятие-изготовитель ответственности не несет.

Претензии по качеству мебели должны направляться в магазин, где приобретена мебель, с приложением товарного чека. Претензии принимаются в течение гарантийного срока-24 месяца со дня приобретения мебели.

Срок службы мебели 10 лет.

По дефектам, возникшим из-за несоблюдения покупателем правил эксплуатации и ухода за мебелью, претензии не принимаются.

**ООО «ИНТЕРА»  
156008, г. Кострома,  
ул. Поселковая, д.33, лит. А1, пом.1**