



Обстановочка!

WWW.OGOGO.RU

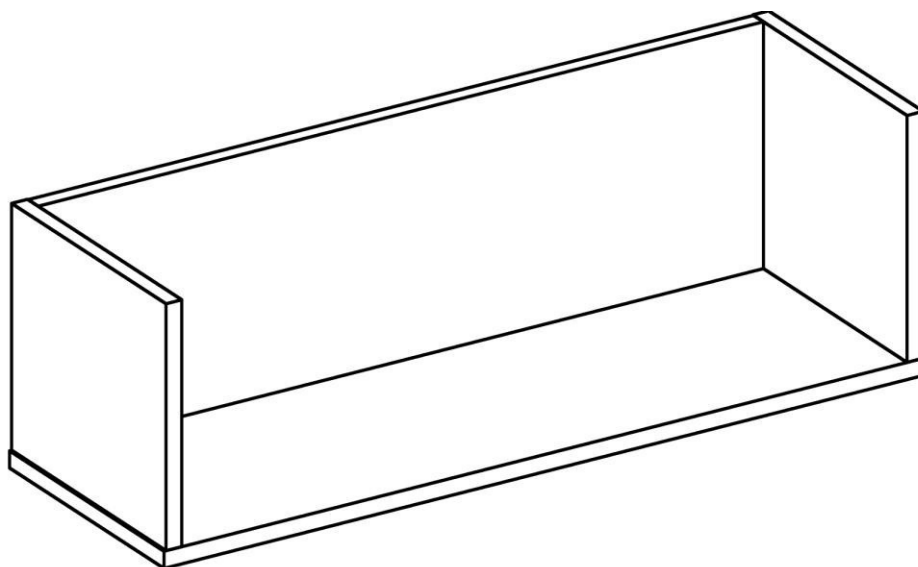


ООО «ИНТЕРА»

Инструкция
по сборке и эксплуатации изделий мебели

Набор мебели «Play»

Полка Play Малая



К сведению покупателя

Сборку и установку изделия рекомендуется доверить специалистам, обладающим достаточными знаниями и навыками.

Для удобства транспортировки и предохранения от повреждений мебель поставляют в разобранном виде. На каждом пакете имеется маркировка с указанием названия изделия, перечень входящих в данный пакет деталей, их размеры и количество, а также номера этих деталей, которые соответствуют номерам в комплекточной ведомости и на схемах сборки. Для крепления фурнитуры на деталях имеются отверстия и наколки.

Правила сборки

Сборку следует производить на ровном полу, покрытом тканью или бумагой во избежание повреждения кромок и загрязнения мебели. Сборку корпуса рекомендуется производить в горизонтальном положении, устанавливая детали лицевыми кромками вниз. Необходимо соблюдать осторожность, чтобы не повредить лакированные поверхности, в сборке крупногабаритных изделий должны участвовать не менее 2-х человек. Детали при сборке необходимо закреплять прочно, не допуская их качания. Для сборки потребуются отвертки.

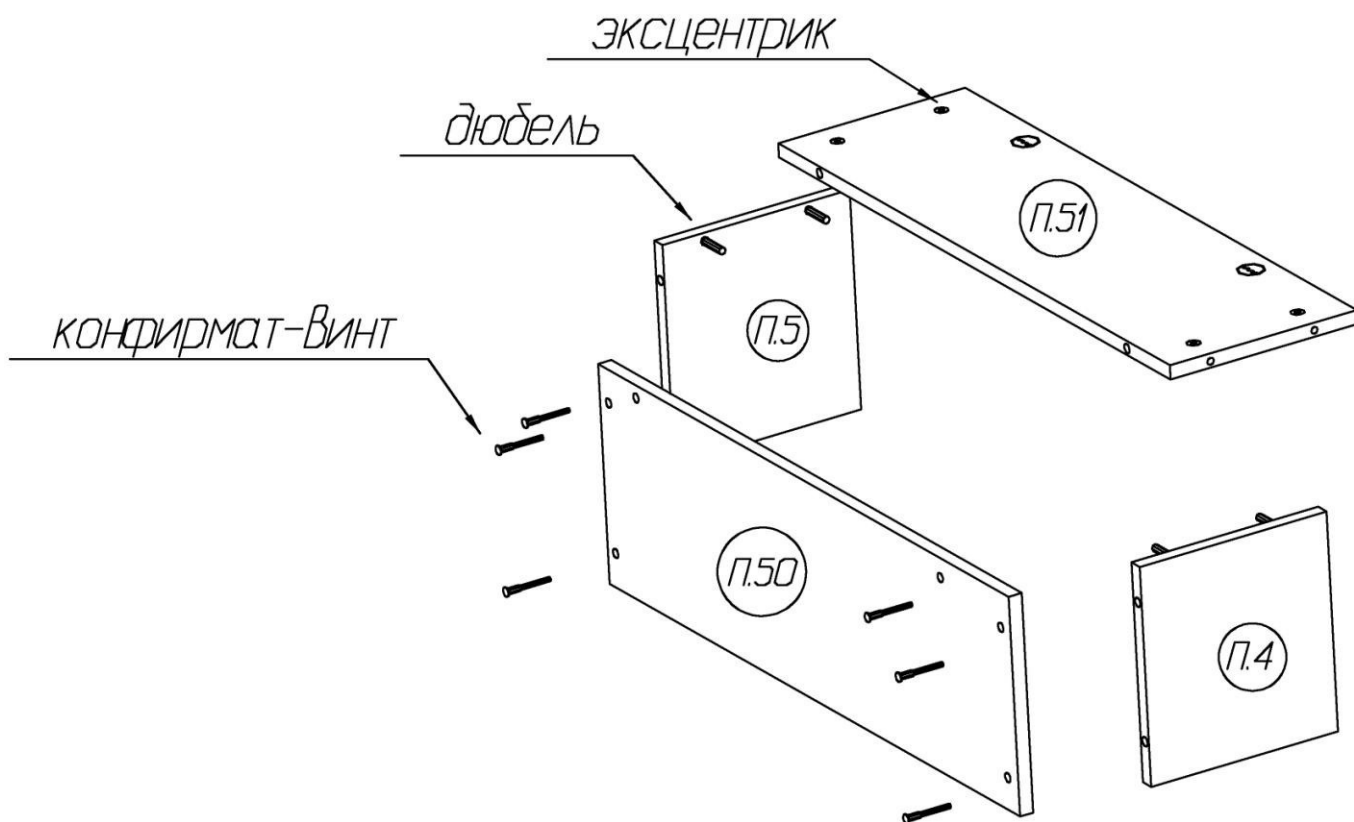
Комплекточная ведомость деталей на полку Play малую

№	Наименование	Количество	А	В	Т
П.50	Полка	1	764	248	16
П.51	Стенка задняя	1	728	230	16
П.4	Стенка левая	1	230	248	16
П.5	Стенка правая	1	230	248	16

Комплекточная ведомость фурнитуры на полку Play малую

№	Номенклатура	Количество	Ед.изм.
1	Дюбель DU 644 под муфту	4	шт.
2	Конфирмат-винт 7x50	6	шт.
3	Эксцентрик Rastex 15/16	4	шт.
4	Крючок навесной 6x60	2	шт.
5	Дюбель для крючка 8x40	2	шт.
6	Заглушка -самоклейка d =18мм	4	шт.
7	Заглушка -самоклейка d =14мм	6	шт.

Сборка изделия



1. В отверстия с установленными муфтами на стенках вертикальных **П.4**, **П.5** ввернуть дюбели эксцентриковых стяжек.
2. В отверстия диаметром 15мм на стенке задней **П.51** вставить эксцентрики Rastex 15/16. Стрелка на эксцентрике повернута в сторону кромки.
3. Соединить стенки вертикальные и стенку заднюю так, чтобы дюбели стяжек вошли в соответствующие отверстия. Повернуть эксцентрики на 180 градусов.
4. Полку **П.50** соединить со стенкой задней **П.51** и стенками вертикальными **П.4**, **П.5** конфирматами 7x50.
5. Закрыть стяжки самоклеящимися заглушками.

Разметка отверстий для навески полки малой

1. Определить место расположения полки.
Отметить положение левого верхнего края изделия. На расстоянии 30мм вниз от определенного Вами верхнего края изделия проведите горизонтальную линию.
На этой оси просверлите в стене отверстия для установки дюбелей:
 - первое на расстоянии 108мм от левого края,
 - второе на расстоянии 652мм от левого края изделия.
2. В полнотелом материале стены следует просверлить отверстие диаметром 8мм, в которое заподлицо забивается пластмассовый дюбель. Глубина сверления не менее 50мм.

Предлагаемые для навески изделия дюбели предназначены для использования с полнотелыми кирпичами, силикатными полнотелыми кирпичами, бетоном или клинкерными кирпичами. Для крепления на стенах из другого материала следует использовать имеющиеся в продаже специальные крепежные элементы.

3. Минимальная глубина вворачивания крючка равна длине крючка минус 10 мм. На ввернутые в стену крючки навесить полку.

Рекомендации по правилам эксплуатации и уходу за мебелью

1. Максимальная нагрузка на полку Play малую не должна превышать 8кг. Нагрузку следует распределять, по возможности, равномерно по всей полке.
2. Мебель рекомендуется эксплуатировать в проветриваемых помещениях с температурой воздуха не ниже +10°C и относительной влажностью воздуха 50-80%.
3. Мебель не следует навешивать на сырые и холодные стены или близко к источникам тепла.
4. В мебели, имеющей крепление болтами, винтами, шурупами, при ослаблении соединений необходимо периодически подвертывать гайки, винты, шурупы.
5. Мебель, перевозимую в условиях минусовой температуры, при установке в помещении следует протереть сухой, мягкой тканью как снаружи. Так и внутри, во избежание образования белых пятен на поверхности лаковой пленки в результате образование конденсата.
6. Мебель должна быть защищена от прямого попадания солнечных лучей во избежание ухудшения внешнего вида.
7. На поверхность мебели не следует ставить горячие предметы.
8. Удаление пыли с поверхности мебели следует производить сухой мягкой тканью или специально предназначенными для этого салфетками.
9. Удаление пятен с поверхности мебели следует производить тампоном из мягкой ткани, смоченной в специальных составах для чистки и освежения мебели в соответствии с рекомендациями по их использованию.

Гарантии изготовителя.

Предприятие-изготовитель гарантирует покупателю сохранность всех качественных показателей, обусловленных ТР ТС 025/2012, при соблюдении правил сборки, установки и эксплуатации мебели. И оставляет за собой право изменения конструкции изделия.

За механические повреждения, возникшие во время транспортировки, сборки или хранения, предприятие-изготовитель ответственности не несет.

Претензии по качеству мебели должны направляться в магазин, где приобретена мебель, с приложением товарного чека. Претензии принимаются в течение гарантийного срока-24 месяца со дня приобретения мебели.

Срок службы мебели 10 лет.

По дефектам, возникшим из-за несоблюдения покупателем правил эксплуатации и ухода за мебелью, претензии не принимаются.

**ООО «ИНТЕРА»
156008, г. Кострома,
ул. Поселковая, д.33, лит. А1, пом.1**