



Обстановочка!

WWW.OGOGO.RU

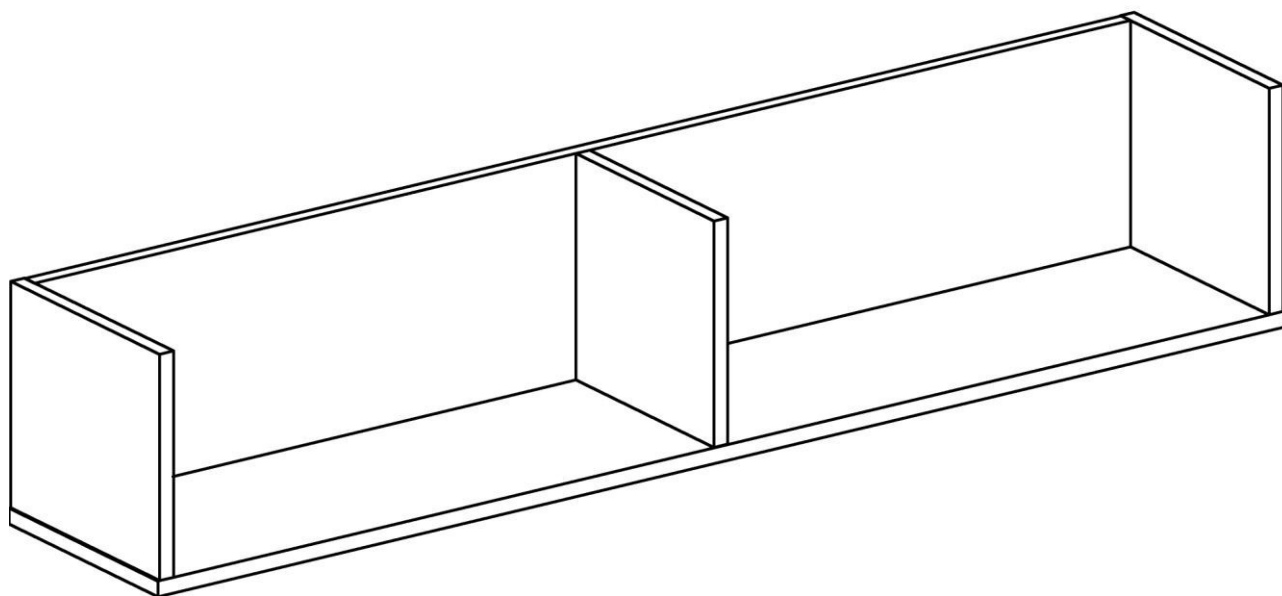


ООО «ИНТЕРА»

Инструкция
по сборке и эксплуатации изделий мебели

Набор мебели «Play»

Полка Play Большая



К сведению покупателя

Сборку и установку изделия рекомендуется доверить специалистам, обладающим достаточными знаниями и навыками.

Для удобства транспортировки и предохранения от повреждений мебель поставляют в разобранном виде. На каждом пакете имеется маркировка с указанием названия изделия, перечень входящих в данный пакет деталей, их размеры и количество, а также номера этих деталей, которые соответствуют номерам в комплектовочной ведомости и на схемах сборки. Для крепления фурнитуры на деталях имеются отверстия и наколки.

Правила сборки

Сборку следует производить на ровном полу, покрытом тканью или бумагой во избежание повреждения кромок и загрязнения мебели. Сборку корпуса рекомендуется производить в горизонтальном положении, устанавливая детали лицевыми кромками вниз. Необходимо соблюдать осторожность, чтобы не повредить лакированные поверхности, в сборке крупногабаритных изделий должны участвовать не менее 2-х человек. Детали при сборке необходимо закреплять прочно, не допуская их качания. Для сборки потребуются отвертки.

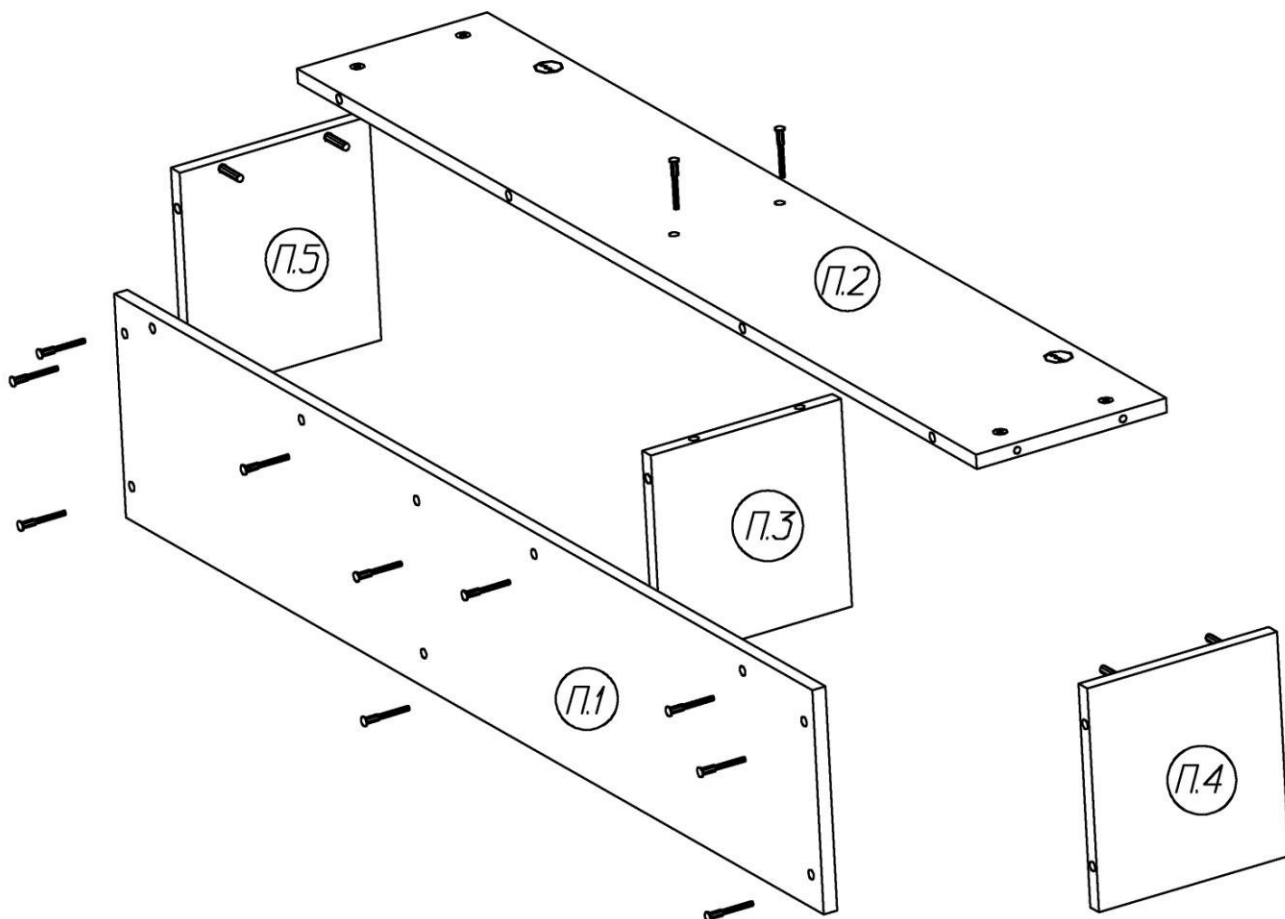
Комплектовочная ведомость деталей на полку Play большую

№	Наименование	Количество	А	В	Т
П.1	Полка	1	1314	248	16
П.2	Стенка задняя	1	1278	230	16
П.3	Перегородка	1	230	230	16
П.4	Стенка левая	1	230	248	16
П.5	Стенка правая	1	230	248	16

Комплектовочная ведомость фурнитуры на полку Play большую

№	Номенклатура	Количество	Ед.изм.
1	Дюбель DU 644 под муфту	4	шт.
2	Конфирмат-винт 7x50	12	шт.
3	Эксцентрик Rastex 15/16	4	шт.
4	Крючок навесной 6x60	2	шт.
5	Дюбель для крючка 8x40	2	шт.
6	Заглушка -самоклейка d =18мм	4	шт.
7	Заглушка -самоклейка d =14мм	12	шт.

Сборка изделия



1. В отверстия с установленными муфтами на стенках вертикальных **П.4, П.5** ввернуть дюбели эксцентриковых стяжек.
2. В отверстия диаметром 15мм на стенке задней **П.2** вставить эксцентрики Rastex 15/16. Стрелка на эксцентрике повернута в сторону кромки.
3. Соединить стенки вертикальные и стенку заднюю так, чтобы дюбели стяжек вошли в соответствующие отверстия. Повернуть эксцентрики на 180 градусов.
4. Полку **П.1** соединить со стенкой задней **П.2** и стенками вертикальными **П.4, П.5** конфирматами 7x50.
5. Установить перегородку **П.3**, соединив её конфирматами 7x50 с полкой и стенкой задней.
6. Закрыть стяжки самоклеящимися заглушками.

Разметка отверстий для навески полки большой Line-ПБ

1. Определить место расположения полки.
Отметить положение левого верхнего края изделия. На расстоянии 30мм вниз от определенного Вами верхнего края изделия проведите горизонтальную линию. На этой оси просверлите в стене отверстия для установки дюбелей:
 - первое на расстоянии 160мм от левого края,
 - второе на расстоянии 1120мм от левого края изделия.

2. В полнотелом материале стены следует просверлить отверстие диаметром 8мм, в которое заподлицо забивается пластмассовый дюбель. Глубина сверления не менее 50мм.

Предлагаемые для навески изделия дюбели предназначены для использования с полнотелыми кирпичами, силикатными полнотелыми кирпичами, бетоном или клинкерными кирпичами. Для крепления на стенах из другого материала следует использовать имеющиеся в продаже специальные крепежные элементы.

3. Минимальная глубина вворачивания крючка равна длине крючка минус 10 мм.. На ввернутые в стену крючки навесить полку.

Рекомендации по правилам эксплуатации и уходу за мебелью

1. Максимальная нагрузка на полку Play большую не должна превышать 10кг. Нагрузку следует распределять, по возможности, равномерно по всей полке.
2. Мебель рекомендуется эксплуатировать в проветриваемых помещениях с температурой воздуха не ниже +10°С и относительной влажностью воздуха 50-80%.
3. Мебель не следует навешивать на сырые и холодные стены или близко к источникам тепла.
4. В мебели, имеющей крепление болтами, винтами, шурупами, при ослаблении соединений необходимо периодически подвертывать гайки, винты, шурупы.
5. Мебель, перевозимую в условиях минусовой температуры, при установке в помещении следует протереть сухой, мягкой тканью как снаружи. Так и внутри, во избежание образования белых пятен на поверхности лаковой пленки в результате образование конденсата.
6. Мебель должна быть защищена от прямого попадания солнечных лучей во избежание ухудшения внешнего вида.
7. На поверхность мебели не следует ставить горячие предметы.
8. Удаление пыли с поверхности мебели следует производить сухой мягкой тканью или специально предназначенными для этого салфетками.
9. Удаление пятен с поверхности мебели следует производить тампоном из мягкой ткани, смоченной в специальных составах для чистки и освежения мебели в соответствии с рекомендациями по их использованию.

Гарантии изготовителя.

Предприятие-изготовитель гарантирует покупателю сохранность всех качественных показателей, обусловленных ТР ТС 025/2012, при соблюдении правил сборки, установки и эксплуатации мебели. И оставляет за собой право изменения конструкции изделия.

За механические повреждения, возникшие во время транспортировки, сборки или хранения, предприятие-изготовитель ответственности не несет.

Претензии по качеству мебели должны направляться в магазин, где приобретена мебель, с приложением товарного чека. Претензии принимаются в течение гарантийного срока-24 месяца со дня приобретения мебели.

Срок службы мебели 10 лет.

По дефектам, возникшим из-за несоблюдения покупателем правил эксплуатации и ухода за мебелью, претензии не принимаются.

**ООО «ИНТЕРА»
156008, г. Кострома,
ул. Поселковая, д.33, лит. А1, пом.1**