



Обстановочка!

WWW.OGOGO.RU

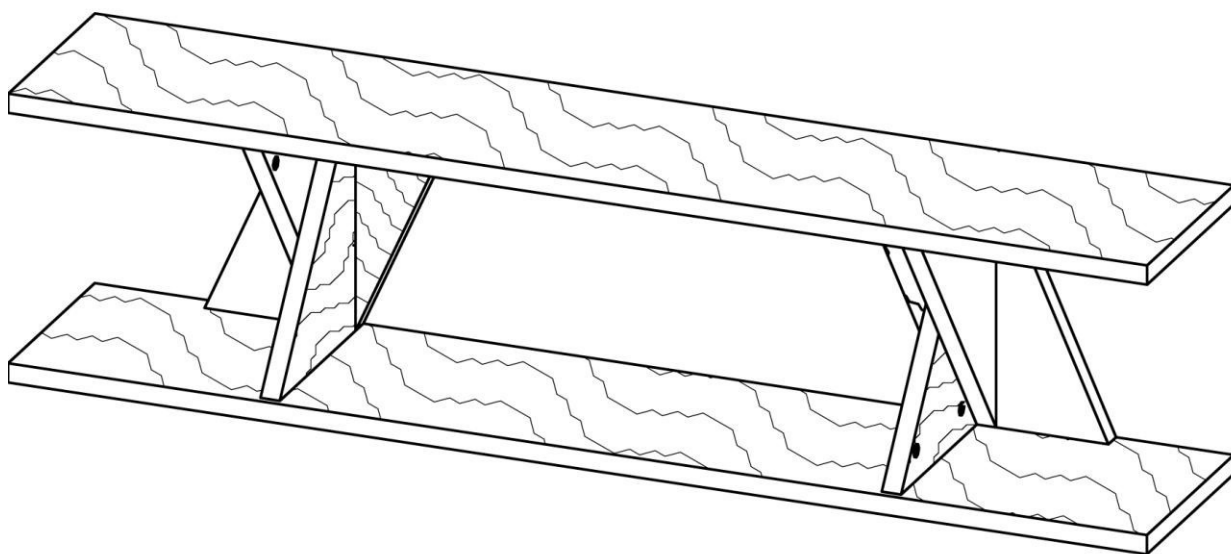


ООО «ИНТЕРА»

Инструкция
по сборке и эксплуатации изделий мебели

Набор мебели «Хено»

Полка



К сведению покупателя

Для удобства транспортировки и предохранения от повреждений мебель поставляют в разобранном виде. На каждом пакете имеется маркировка с указанием названия изделия, перечень входящих в данный пакет деталей, их размеры и количество, а также номера этих деталей, которые соответствуют номерам в комплектовочной ведомости и на схемах сборки. Для крепления фурнитуры на деталях имеются отверстия и наколки.

Правила сборки

Сборку следует производить на ровном полу, покрытом тканью или бумагой во избежание повреждения кромок и загрязнения мебели. Сборку корпуса рекомендуется производить в горизонтальном положении, устанавливая детали лицевыми кромками вниз. Необходимо соблюдать осторожность, чтобы не повредить лакированные поверхности, в сборке крупногабаритных изделий должны участвовать не менее 2-х человек. Детали при сборке необходимо закреплять прочно, не допуская их качания. Для сборки потребуется прямоугольный треугольник или шнур длиной 2-3 метра, молоток и отвертка.

Подготовка к сборке

Проверить комплектность каждого пакета по имеющейся на них маркировке.

ВНИМАНИЕ! Не рекомендуется одновременно вынимать детали из всех пакетов во избежание их смешивания.

Проверить наличие фурнитуры и метизов, при необходимости протереть их.

ВНИМАНИЕ! Перед началом сборки необходимо **внимательно изучить инструкцию** и определить расположение деталей в изделии в соответствии со схемами сборки.

Установка фурнитуры

1. В стойки (17), (19), (21), (23), задние стенки (18), (20), (22), (24) в имеющиеся отверстия установить эксцентрики Rastex 15\22, таким образом, чтобы стрелка была повернута в сторону отверстия в торце.
2. В установленные муфты эксцентриковых стяжек на верхнем щите (15) и нижнем щите (16) ввернуть дюбели DU644, в соседние отверстия установить шканты (рис.1 и схема сборки).
3. На пласти стоек (21) и (23) в имеющиеся отверстия установить по три шканта.

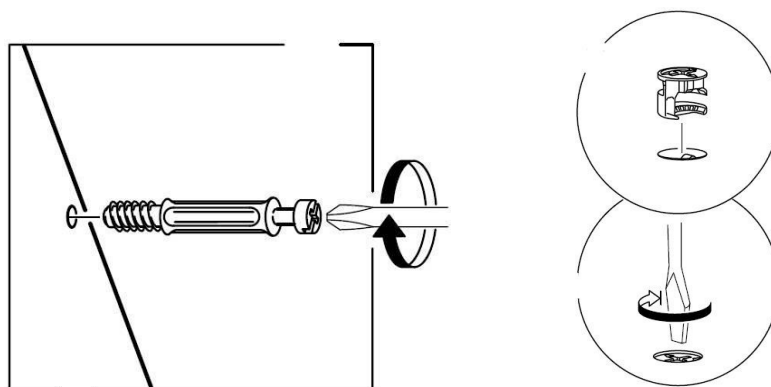
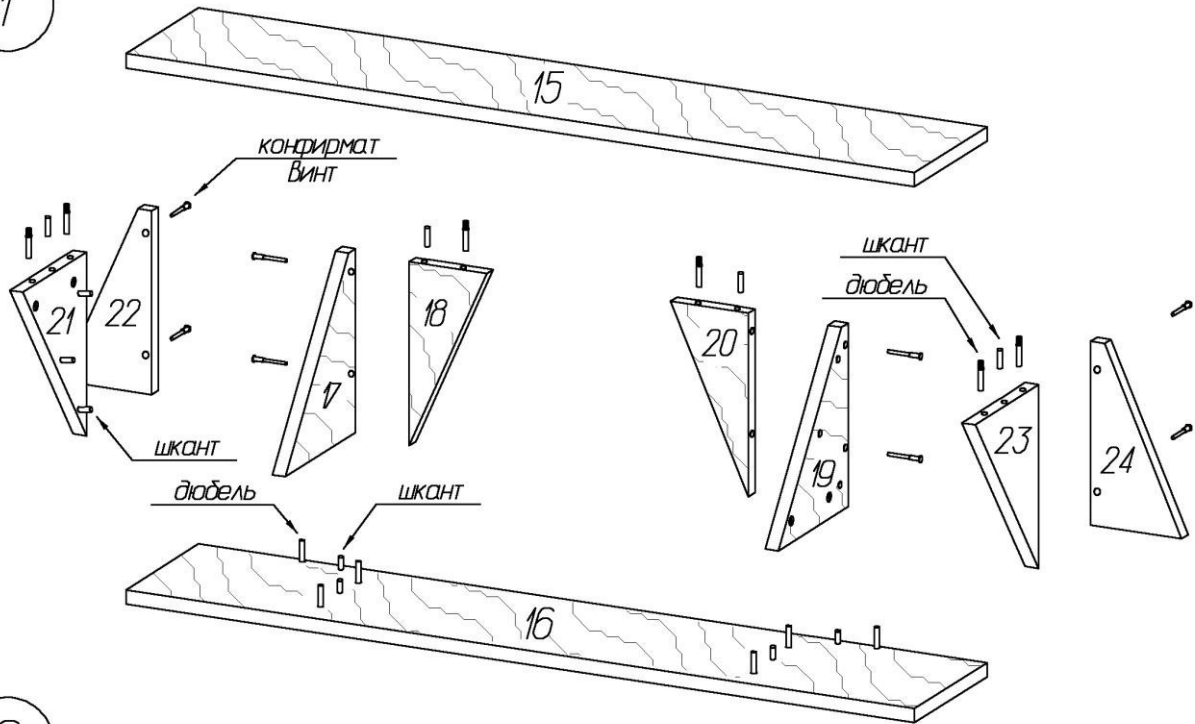


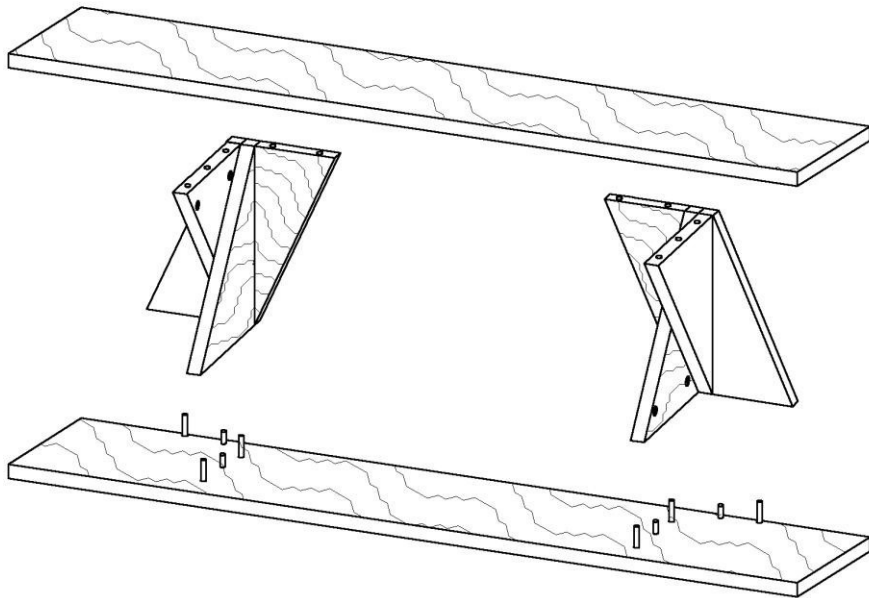
Рис. 1

Схема сборки

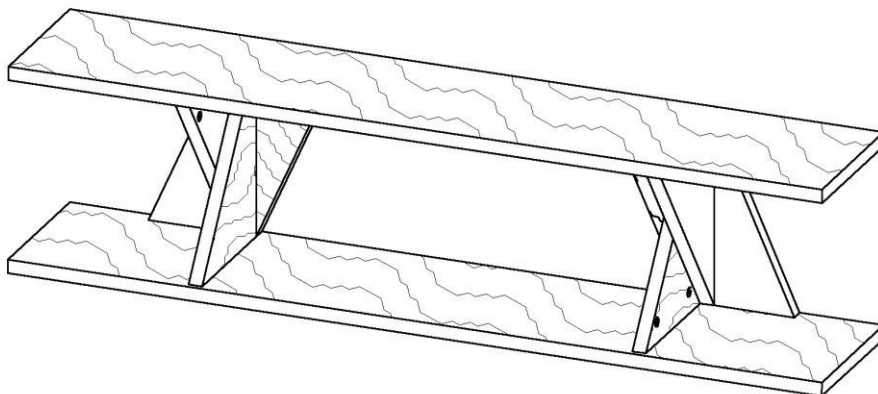
1



2



3



Порядок сборки

Присоединить стойку (21) к задней стенке (22), стойку (17) к задней стенке (18), стойку (19) к задней стенке (20), стойку (23) к задней стенке (24) с помощью конфирмат-винтов.

Присоединить стойку (21) к стойке (17), а стойку (23) к стойке (19) с помощью шкантов.

Получившиеся конструкции присоединить к нижнему щиту (16) с помощью эксцентриковых стяжек и шкантов. Затянуть эксцентрики, повернув их на 180 градусов.

Сверху установить верхний щит (15) так, чтобы дюбели и шканты вошли в предназначенные для них отверстия в стойках и задних стенках. Затянуть эксцентрики, повернув их на 180 градусов.

Закрыть видимые крепежи заглушками-самоклейками.

Установка изделия

1. Определить место для установки полки.

Отметить положение левого верхнего края изделия. На расстоянии 53мм вниз от определенного Вами верхнего края изделия проведите горизонтальную линию.

На этой оси просверлите в стене отверстия для установки дюбелей:

- первое на расстоянии 361мм от левого края, второе – на расстоянии 576мм от первого.

2. В полнотелом материале стены следует просверлить отверстие диаметром 8мм, в которое заподлицо забивается пластмассовый дюбель. Глубина сверления не менее 50мм.

Предлагаемые дюбели предназначены для использования с полнотелыми кирпичами, силикатными полнотелыми кирпичами, бетоном или клинкерными кирпичами. Для крепления на стенах из другого материала следует использовать имеющиеся в продаже специальные крепежные элементы.

3. На ввернутые в стену крючки навесить полку.

**Комплектовочная ведомость деталей
полки Хепо**

№	Наименование	Кол.	Размеры		
			А	В	Т
15	Верхний щит	1	1298	245	22
16	Нижний щит	1	1298	245	22
17	Стойка	1	370,3	189,3	22
18	Стенка задняя	1	313,3	116,8	22
19	Стойка	1	370,3	189,3	22
20	Стенка задняя	1	313,3	116,8	22
21	Стойка	1	357,2	171,3	22
22	Стенка задняя	1	322,3	137,1	22
23	Стойка	1	357,2	171,3	22
24	Стенка задняя	1	322,3	137,1	22

**Комплектовочная ведомость фурнитуры
полки Хепо**

№	Номенклатура	Количество	Ед.изм.
1	Дюбель DU 644 под муфту	12	шт.
2	Дюбель-полипропил, 8x40 шт	2	шт.
3	Заглушка -самоклейка в цвет вставок d =18мм	6	шт.
4	Заглушка -самоклейка в цвет вставок d =14мм	4	шт.
5	Заглушка -самоклейка в цвет корпуса d=18мм	6	шт.
6	Конфирмат-винт 7x50	8	шт.
7	Конфирмат-ключ 4 Z	1	шт.
8	Крючок навесной 6x60 шт	2	шт.
9	Шкант мебельный 8x30	14	шт.
10	Эксцентрик Rastex 15/22	12	шт.

Рекомендации по правилам эксплуатации и уходу за мебелью

1. Мебель рекомендуется эксплуатировать в проветриваемых помещениях с температурой воздуха не ниже +10°C и относительной влажностью воздуха 50-80%
2. Мебель не следует устанавливать на неровном полу, близко к сырым и холодным стенам или источникам тепла.
3. В мебели, имеющей крепление болтами, винтами, шурупами, при ослаблении соединений необходимо периодически подвёртывать гайки, винты, шурупы.
4. Для предотвращения покособленности двери следует держать закрытыми.
5. Мебель перевозимую в условиях минусовой температуры, при установке в помещении следует протереть сухой, мягкой тканью как снаружи. Так и внутри, во избежание образования белых пятен на поверхности лаковой пленки в результате образование конденсата.
6. Мебель должна быть защищена от прямого попадания солнечных лучей во избежание ухудшения внешнего вида.
7. На поверхность мебели не следует ставить горячие предметы.
8. Удаление пыли с поверхности мебели следует производить сухой мягкой тканью или специально предназначенными для этого салфетками.
9. Удаление пятен с поверхности мебели следует производить тампоном из мягкой ткани, смоченной в специальных составах для чистки и освежения мебели в соответствии с рекомендациями по их использованию.
10. Для удаления загрязнения с зеркал и стекол рекомендуется применять предназначенные для этой цели жидкости.
11. Не применяйте для чистки фурнитуры чистящие средства, а только протирайте ее мягкой тканью.
12. Максимальная нагрузка на полку не более 10кг при условии ее равномерного распределения.

Гарантии изготовителя

Предприятие-изготовитель гарантирует покупателю сохранность всех качественных показателей, обусловленных ТР ТС 025/2012, при соблюдении правил сборки, установки и эксплуатации мебели. И оставляет за собой право изменения конструкции изделия.

За механические повреждения, возникшие во время транспортировки, сборки или хранения, предприятие-изготовитель ответственности не несет.

Претензии по качеству мебели должны направляться в магазин, где приобретена мебель, с приложением товарного чека. Претензии принимаются в течение гарантийного срока-24 месяца со дня приобретения мебели.

Срок службы мебели 10 лет.

По дефектам, возникшим из-за несоблюдения покупателем правил эксплуатации и ухода за мебелью, претензии не принимаются.

**ООО «ИНТЕРА»
156008, г. Кострома,
ул. Поселковая, д.33, лит. А1, пом.1**