



Обстановочка!

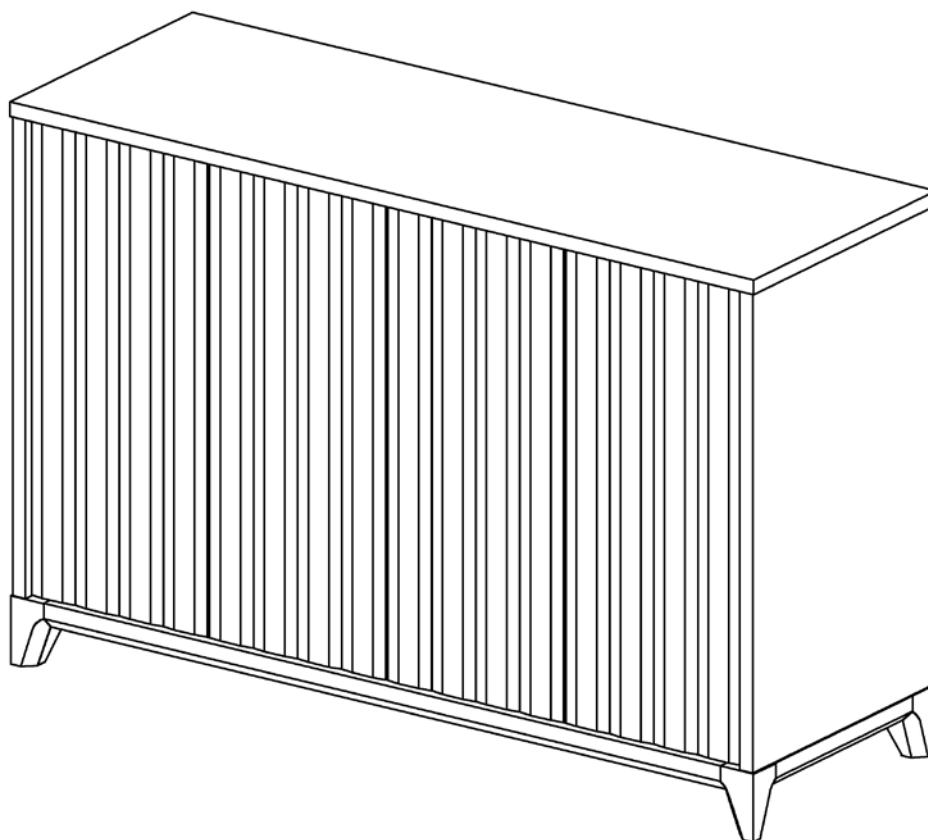
WWW.OGOGO.RU



ООО «Интера»

Инструкция
по сборке и эксплуатации изделий мебели

Комод Dante



К сведению покупателя

Сборку и установку изделия рекомендуется доверить специалистам, обладающим достаточными знаниями и навыками.

В сборке должны участвовать не менее двух человек.

Для удобства транспортировки и предохранения от повреждений мебель поставляют в разобранном виде. На каждом пакете имеется маркировка с указанием названия изделия, перечень входящих в данный пакет деталей, их размеры и количество, а также номера этих деталей, которые соответствуют номерам в комплектовочной ведомости и на схемах сборки. Для крепления фурнитуры на деталях имеются отверстия и накладки.

Правила сборки

Сборку следует производить на ровном полу, покрытом тканью или бумагой во избежание повреждения кромок и загрязнения мебели. Необходимо соблюдать осторожность, чтобы не повредить лакированные поверхности. Детали при сборке необходимо закреплять прочно, не допуская их качания. Для сборки потребуется рулетка длиной 3 метра, молоток и отвертка.

Подготовка к сборке

Проверить комплектность каждого пакета по имеющейся на них маркировке.

Проверить наличие фурнитуры и метизов, при необходимости протереть их.

ВНИМАНИЕ! Перед началом сборки необходимо **внимательно изучить инструкцию** и определить расположение деталей в изделии в соответствии со схемами сборки.

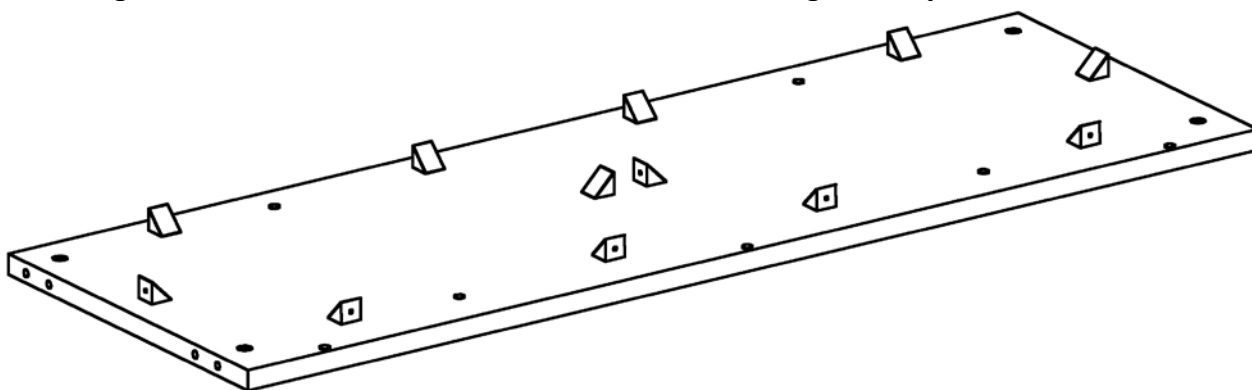
Сервант Dante
Комплектовочная ведомость фурнитуры

№	Номенклатура	Количество	Ед. изм.
1	Гвозди 1,2*16	4	шт.
2	Дюбель DU 232 ввинчиваемый ф5	23	шт.
3	Дюбель DU 322 арт 9 022 370	24	шт.
4	Дюбель-полипропил, 8x40	2	шт.
5	Заглушка -самоклейка d =14мм	28	шт.
6	Заглушка -самоклейка d =18мм	23	шт.
7	Защелка пружинная MINI-LATCH	4	шт.
8	Конфирмат-винт 7x50	7	шт.
9	Конфирмат-ключ 4 Z	1	шт.
10	Петля Indaux вкладная с обратной пружиной арт. 062.140.153	8	шт.
11	Планка монтажная Indaux, высота 4мм, арт. 083.643.221	8	шт.
12	Подпятник войлочный D=28мм	5	шт.
13	Полкодержатели VB135 с фиксатором	24	шт.
14	Саморез 3,5x16 впотай оцинк.	28	шт.
15	Уголок мебельный UM №1	12	шт.
16	Упор для средней двери	2	шт.
17	Шкант мебельный 8x30	12	шт.
18	Шурупы 3,0x13 кг (круг, шляпка) ГОСТ 1144	4	шт.
19	Шурупы 3,0x20 кругл гол. оц ГОСТ 1144-80	8	шт.
20	Шурупы 3,5x13 впотай оц ГОСТ 1145-80	16	шт.
21	Шуруп - навес 5,5x50мм	2	шт.
22	Эксцентрик Rastex 15/16	7	шт.
23	Эксцентрик Rastex 15/22	16	шт.

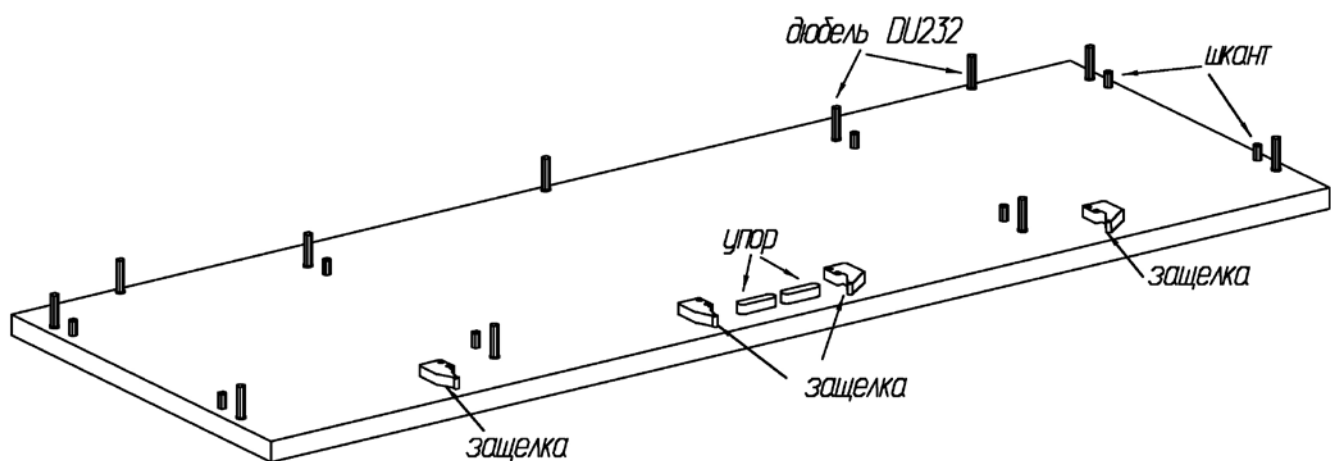
Комод Dante
Комплектовочная ведомость деталей

№	Наименование	Кол.	Размеры		
			А	В	Т
1	Стенка вертикальная левая	1	714	444	22
2	Стенка вертикальная правая	1	714	444	22
3	Стенка горизонтальная	1	1223	414	22
4	Крышка	1	1273	446	22
5	Перегородка	1	692	397	22
6	Перегородка	1	692	397	22
7	Полка	4	283	394	16
8	Полка	2	613	394	16
9	Стенка задняя	1	1223	692	16
	Дверь	4	708	302	20
	Основание	1	1271	446	102

1. На стенках вертикальных **1, 2** установить фурнитуру:
 - закрепить монтажные планки петель;
 - вдоль верхней кромки детали в отверстия $\varnothing 5$ мм ввернуть дюбели DU 232 (длинные);
 - в соседние отверстия $\varnothing 8$ мм вставить шканты;
 - в отверстия $\varnothing 15$ мм вставить эксцентрики Rastex 15/22 (высокие) таким образом, чтобы стрелка была повернута в сторону кромки;
 - в средней части детали, в соответствии с требуемым уровнем полок по высоте, в отверстия $\varnothing 5$ мм ввернуть дюбели DU 322 (короткие).
2. На стенке горизонтальной **3** установить фурнитуру:
 - в отверстия диаметром 15 мм вставить эксцентрики Rastex 15/22 (высокие) таким образом, чтобы стрелка была повернута в сторону кромки;
 - саморезами 3,5x16 по имеющимся наколкам закрепить уголки мебельные.



3. На перегородках **5, 6** установить фурнитуру:
 - закрепить монтажные планки петель;
 - в отверстия $\varnothing 15$ мм вставить эксцентрики Rastex 15/22 (высокие);
 - вдоль верхней кромки детали в отверстия $\varnothing 5$ мм ввернуть дюбели DU 232 (длинные);
 - в соседние отверстия $\varnothing 8$ мм вставить шканты;
 - в сквозные отверстия $\varnothing 5$ мм, в соответствии с требуемым уровнем полок по высоте, с двух сторон ввернуть дюбели DU 322 (короткие).
4. На крышке **4** установить фурнитуру:
 - в отверстия $\varnothing 5$ мм ввернуть дюбели DU 232 (длинные);
 - в отверстия $\varnothing 8$ мм вставить шканты;
 - шурупами 3,0x20 с полукруглой головкой закрепить пружинные защёлки в соответствии с наколками;
 - саморезами 3,5x16 закрепить упоры для средних дверей.



5. На стенке задней **9** установить фурнитуру:

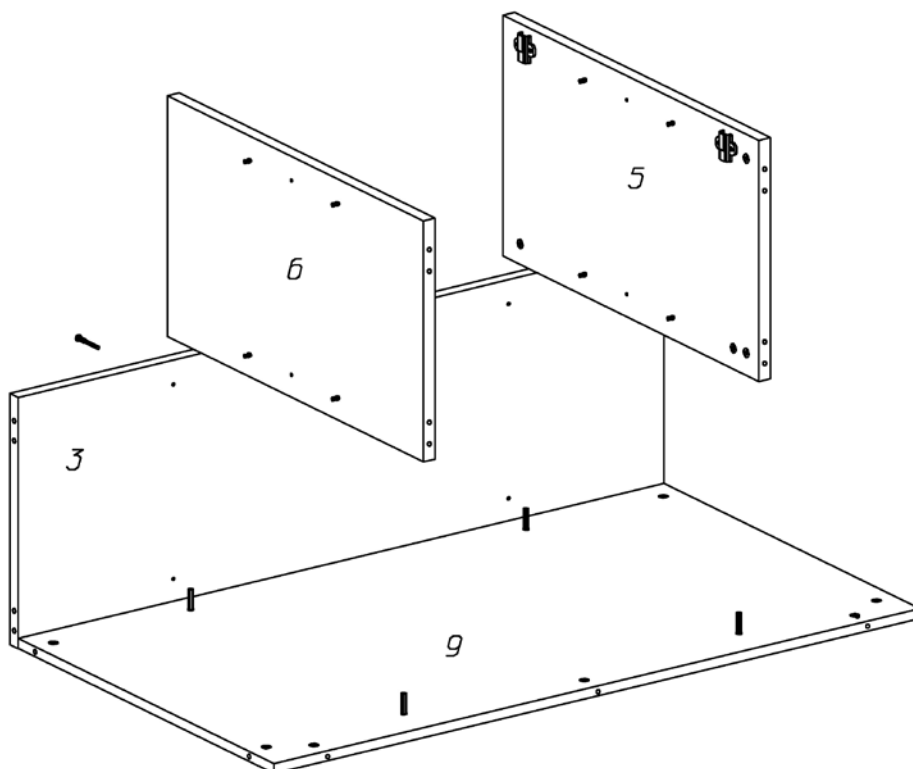
- в отверстия $\varnothing 5$ мм ввернуть дюбели DU 232 (длинные);
- в отверстия $\varnothing 15$ мм вставить эксцентрики Rastex 15/16 (низкие) таким образом, чтобы стрелка была повернута в сторону кромки.

6. На дверях:

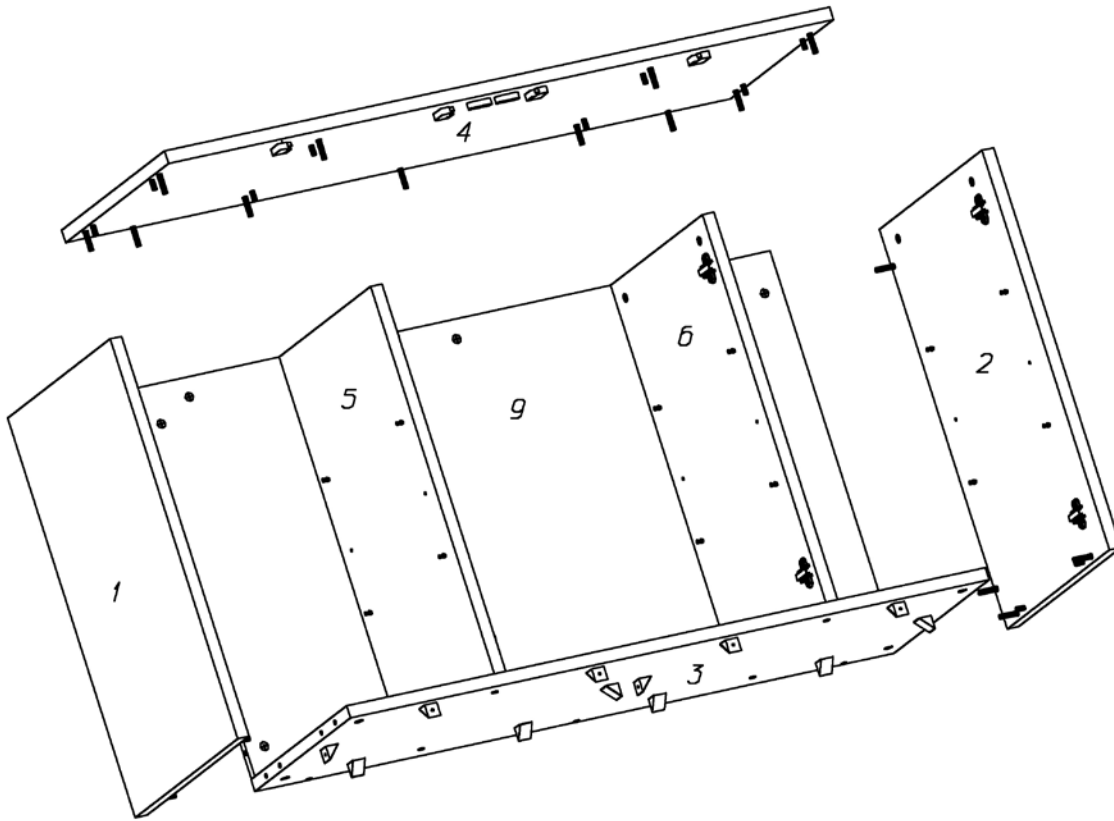
- в отверстия вставить чашки петель и закрепить их шурупами 3,5x13мм.
- в верхней части двери закрепить по наколкам планку пружинной защелки MINI-LATCH шурупом 3,0x13 через овальное отверстие, после регулировки положения фасада, планка фиксируется гвоздем 1,2x16 через круглое отверстие



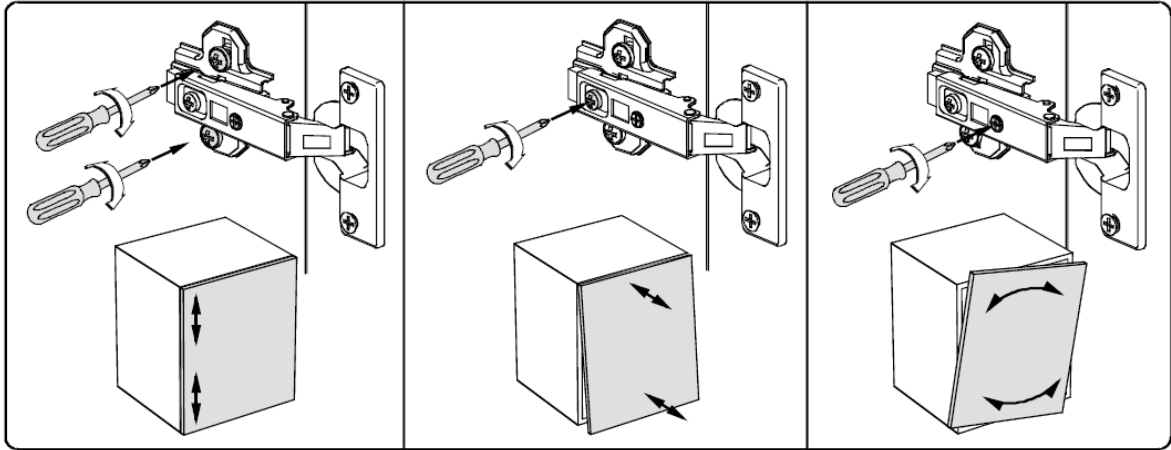
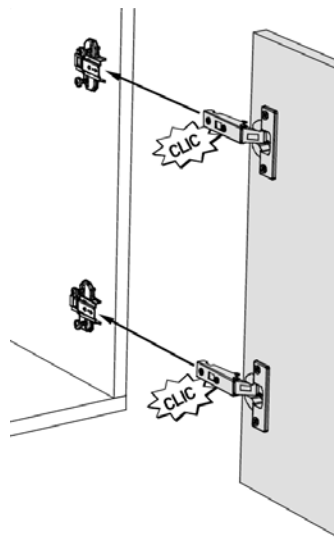
7. Сборка производится на задней стенке



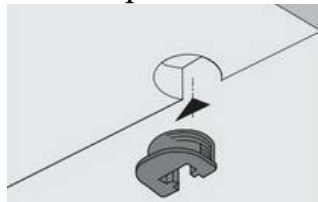
- Стенку горизонтальную **3** и стенку заднюю **9** соединить с помощью конфирматов **7x50**.
8. Соединить перегородки **5, 6** со стенкой задней **9** так, чтобы дюбели стяжек вошли в соответствующие им отверстия. Эксцентрики затянуть.
 9. Перегородки **5, 6** конфирматами **7x50** закрепить к стенке горизонтальной **3**.
 10. Установить стенки вертикальные **1, 2** так, чтобы дюбели стяжек и шканты вошли в соответствующие им отверстия на деталях **3, 9**. Эксцентрики затянуть.



11. Установить крышку **4** так, чтобы дюбели стяжек и шканты вошли в соответствующие им отверстия на деталях **1, 2, 5, 6, 9**. Эксцентрики затянуть.
12. На ножки основания наклеить войлочные подпятники.
13. Установить корпус на основание. Закрепить уголки к основанию саморезами **3,5x16**.
 - **ВАЖНО!** Незакрепленное основание не имеет угла 90° , сначала необходимо выставить и закрепить каркас к переднему бруску основания. Затем выровнять основание и закрепить корпус к заднему бруску основания. В последнюю очередь закрепить корпус к поперечным брускам.
14. Рекомендуется закрепить изделие к стене. Для чего отверстия $\varnothing 6$ мм в стенке задней досверлить насквозь. Через эти отверстия сделать отметки на стене. Отодвинуть изделие и, просверлив в стене отверстия, установить дюбели **8x40**. Закрепить комод к стене, вворачивая шурупы **5,5x50** через отверстия в задней стенке в дюбели.
15. Навесить двери. Для этого петля спереди вводится в ответную планку, затем консоль петли слышимо защелкивается на ответной планке легким нажатием пальца. После этого необходимо отрегулировать положение двери. Для корректной работы системы **PUSH** необходимо создать зазор между дверью и корпусом не менее **3 мм**



16. В отверстия на полках 7, 8 установить врезные полкодержатели VB 135.



17. Установить полки 7, 8, надев их сверху до упора на дюбели, ввернутые в боковые стенки и перегородки.

18. Закрывать видимые крепления и неиспользуемые отверстия заглушками.

Рекомендации по правилам эксплуатации и уходу за мебелью

Максимальная допустимая нагрузка при условии равномерного размещения:

на крышку – 25 кг;

на полку в среднем отделении – 7 кг;

на полку в крайнем отделении – 3,5 кг.

1. Мебель рекомендуется эксплуатировать в проветриваемых помещениях с температурой воздуха не ниже +10°C и относительной влажностью воздуха 50-80%
2. Мебель не следует устанавливать на неровном полу, близко к сырým и холодным стенам или источникам тепла.
3. В мебели, имеющей крепление болтами, винтами, шурупами, при ослаблении соединений необходимо периодически подвëртывать гайки, винты, шурупы.

4. Мебель, перевозимую в условиях минусовой температуры, при установке в помещении следует протереть сухой, мягкой тканью как снаружи, так и внутри, во избежание появления белых пятен на поверхности лаковой пленки в результате образования конденсата.
5. Мебель должна быть защищена от прямого попадания солнечных лучей во избежание ухудшения внешнего вида.
6. Удаление пыли с поверхности мебели следует производить сухой мягкой тканью или специально предназначенными для этого салфетками.
7. Удаление пятен с поверхности мебели следует производить тампоном из мягкой ткани, смоченной в специальных составах для чистки и освежения мебели в соответствии с рекомендациями по их использованию.
8. Не применяйте для чистки фурнитуры чистящие средства, а только протирайте ее мягкой тканью.
9. Перемещать комод, необходимо приподняв его над полом за основание. Не поднимайте комод за крышку – Вы можете её оторвать!

Гарантии изготовителя

Предприятие-изготовитель гарантирует покупателю сохранность всех качественных показателей, обусловленных ТР ТС 025/2012, при соблюдении правил сборки, установки и эксплуатации мебели. Изготовитель оставляет за собой право изменения конструкции изделия.

За механические повреждения, возникшие во время транспортировки, сборки или хранения, предприятие-изготовитель ответственности не несет.

Претензии по качеству мебели должны направляться в магазин, где приобретена мебель, с приложением товарного чека. Претензии принимаются в течение гарантийного срока-24 месяца со дня приобретения мебели.

Срок службы мебели 10 лет.

По дефектам, возникшим из-за несоблюдения покупателем правил эксплуатации и ухода за мебелью, претензии не принимаются.

Наш адрес: 156008, г. Кострома, ул. Поселковая, д.33, лит.А1, пом.1

