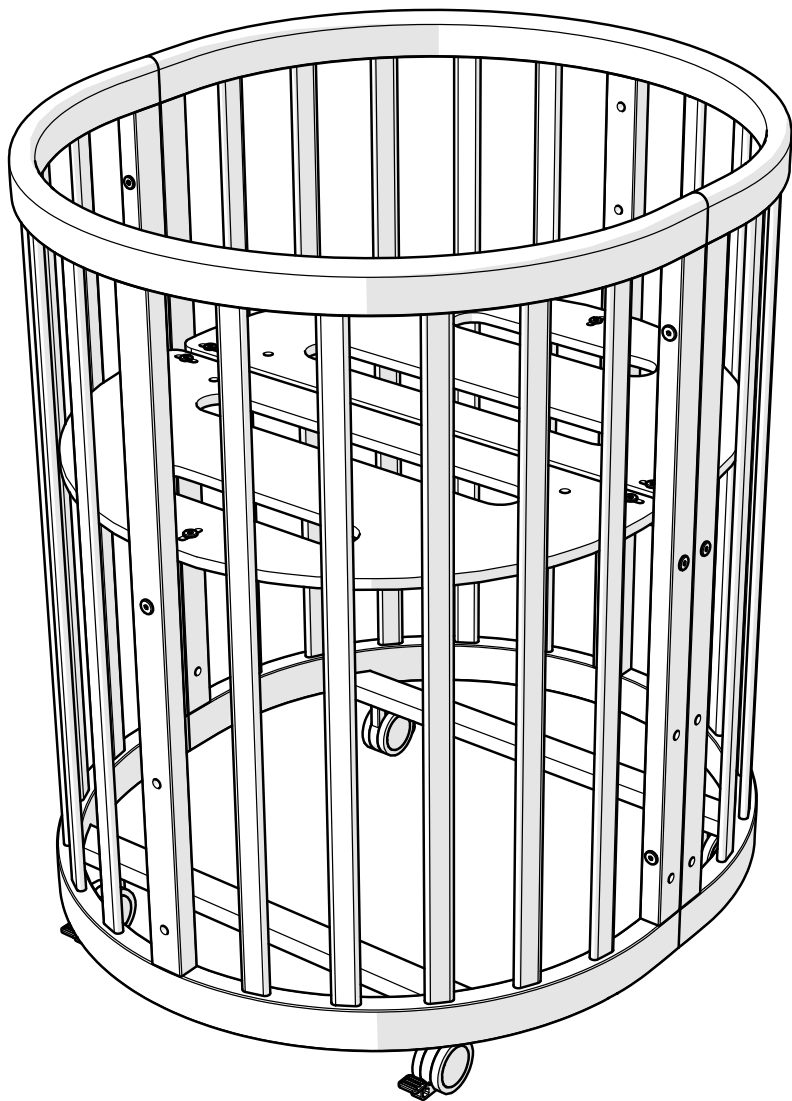
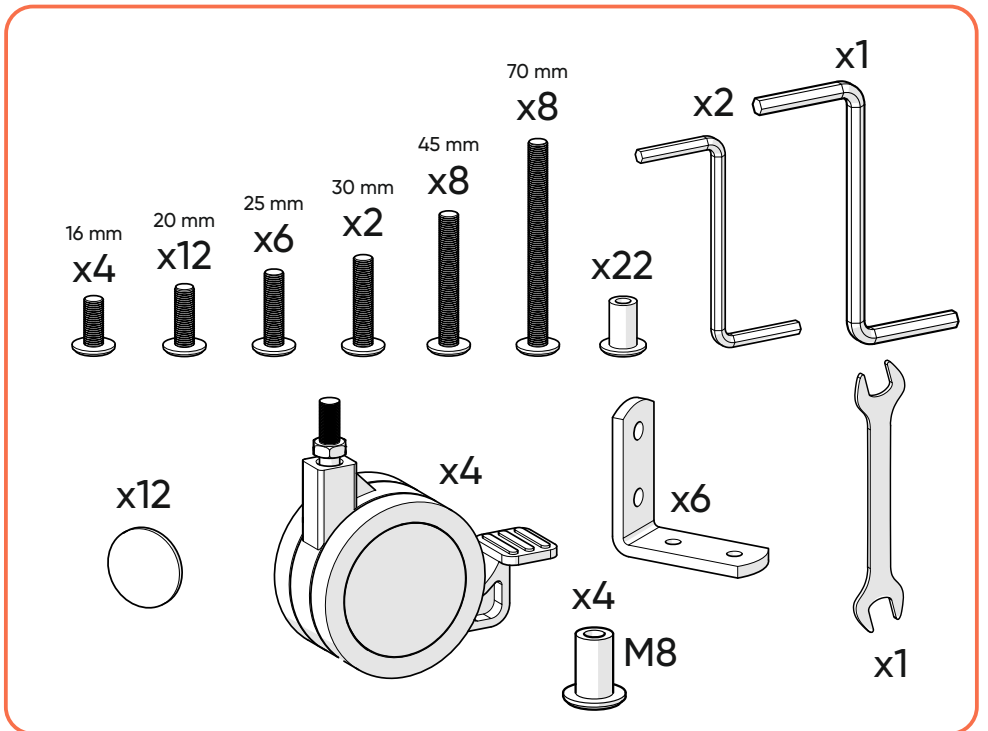
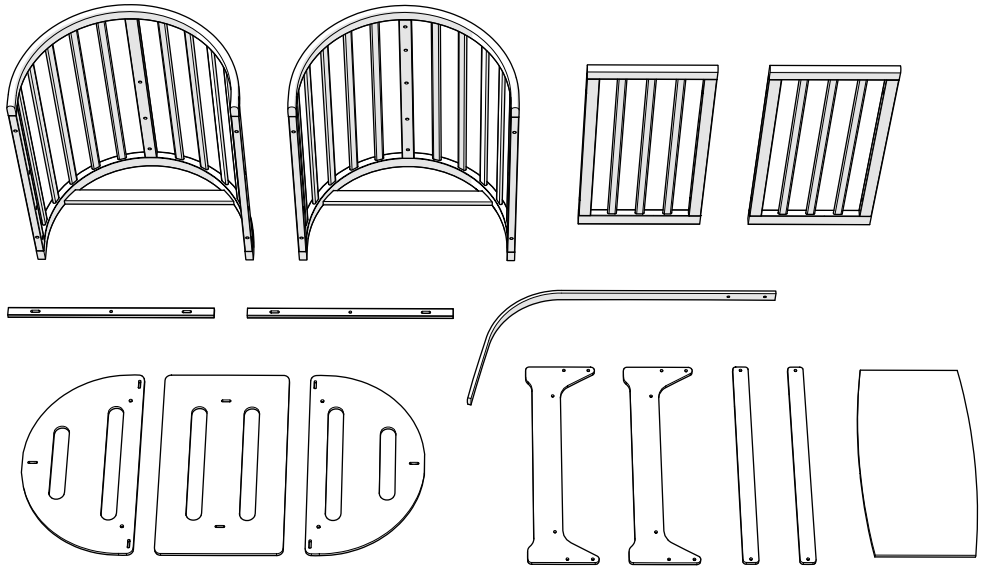


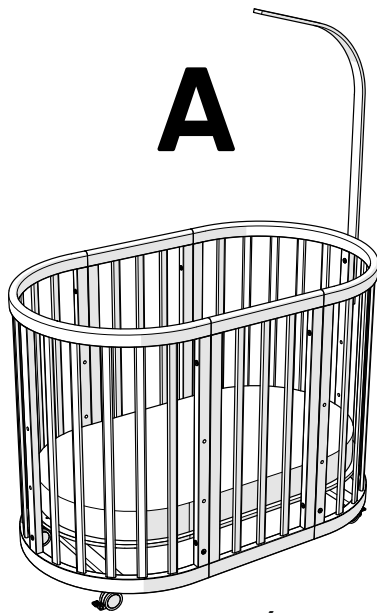
# кровать-трансформер ellipse™ bed





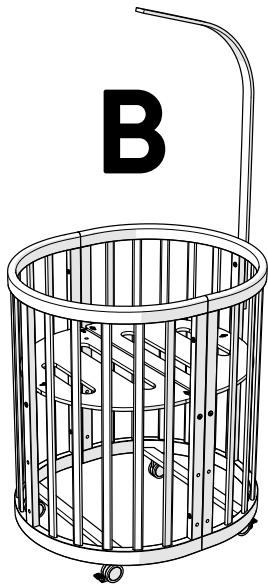
детали, входящие  
в комплект поставки,  
позволяют собрать  
либо кроватку,  
либо люльку и  
пеленальный столик

**A**



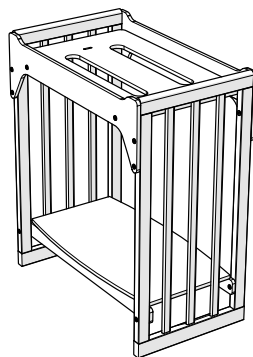
page 4

**B**



page 14

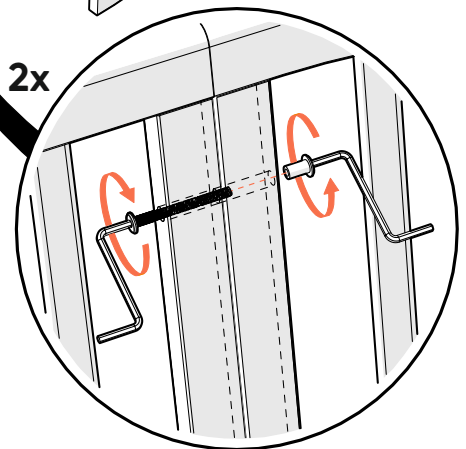
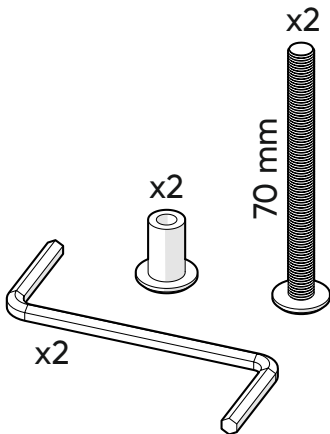
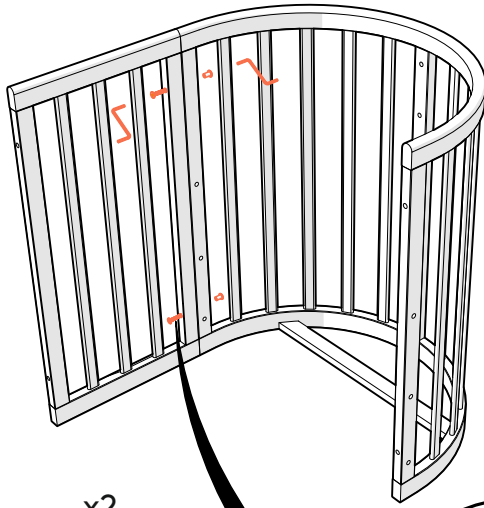
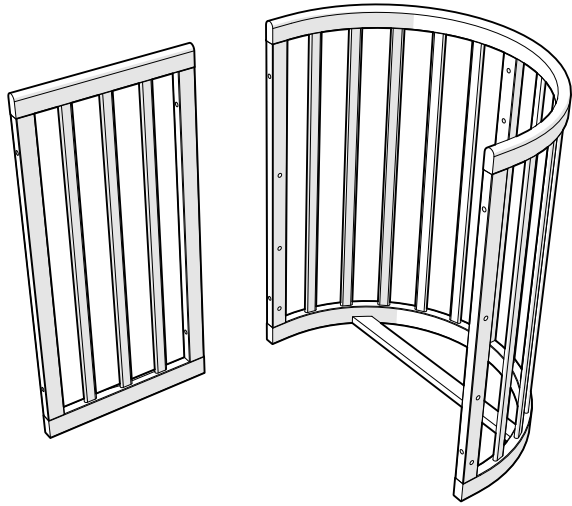
**C**



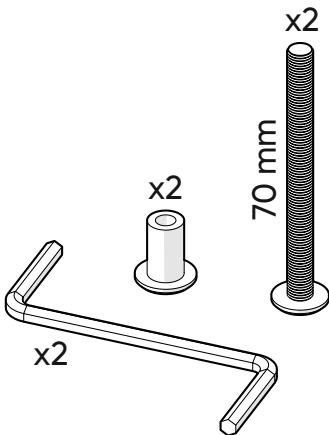
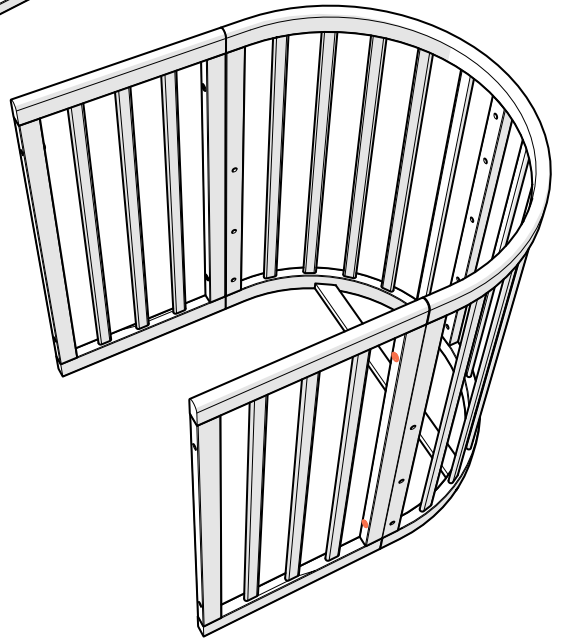
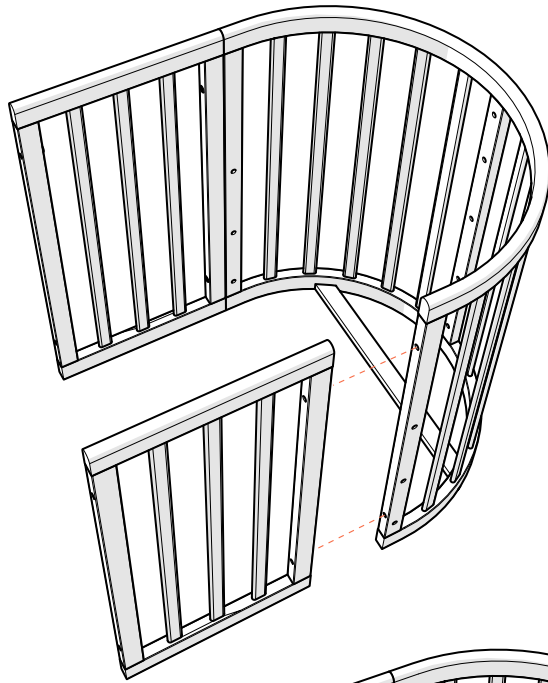
page 20



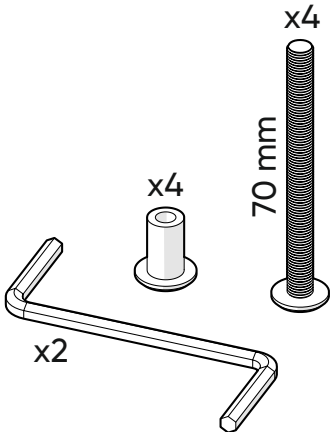
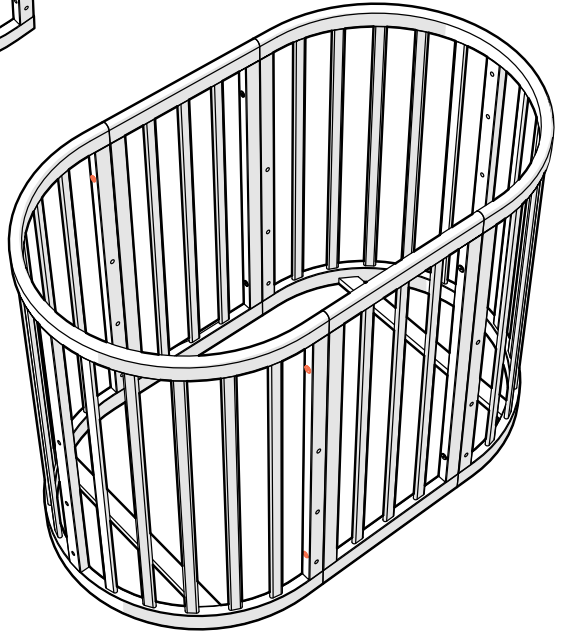
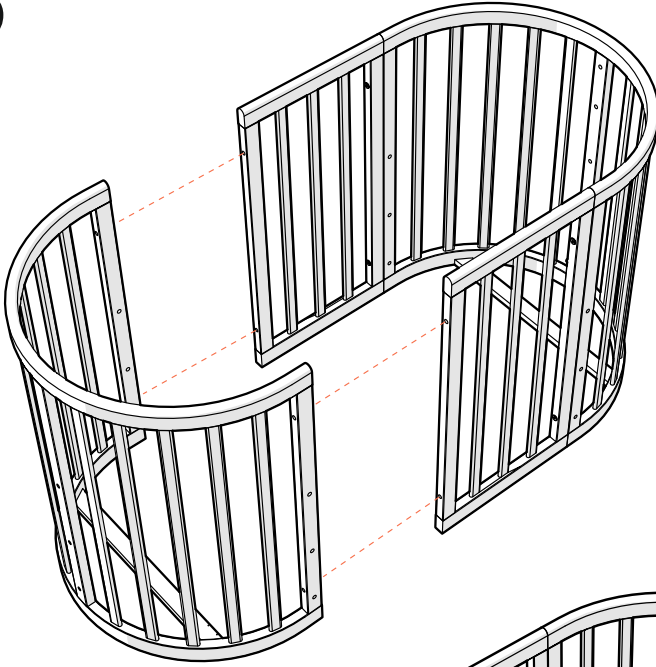
# A1



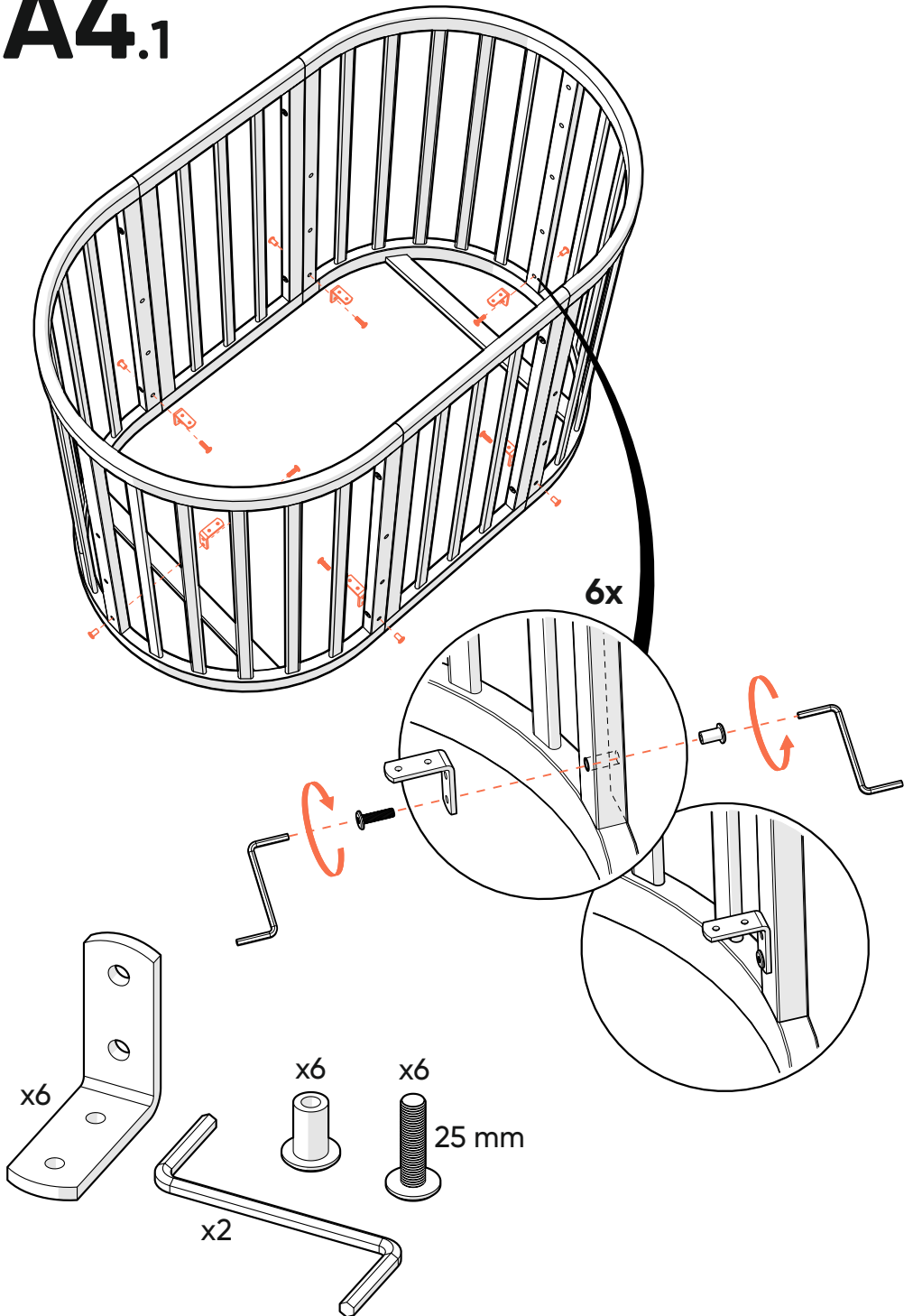
# A2



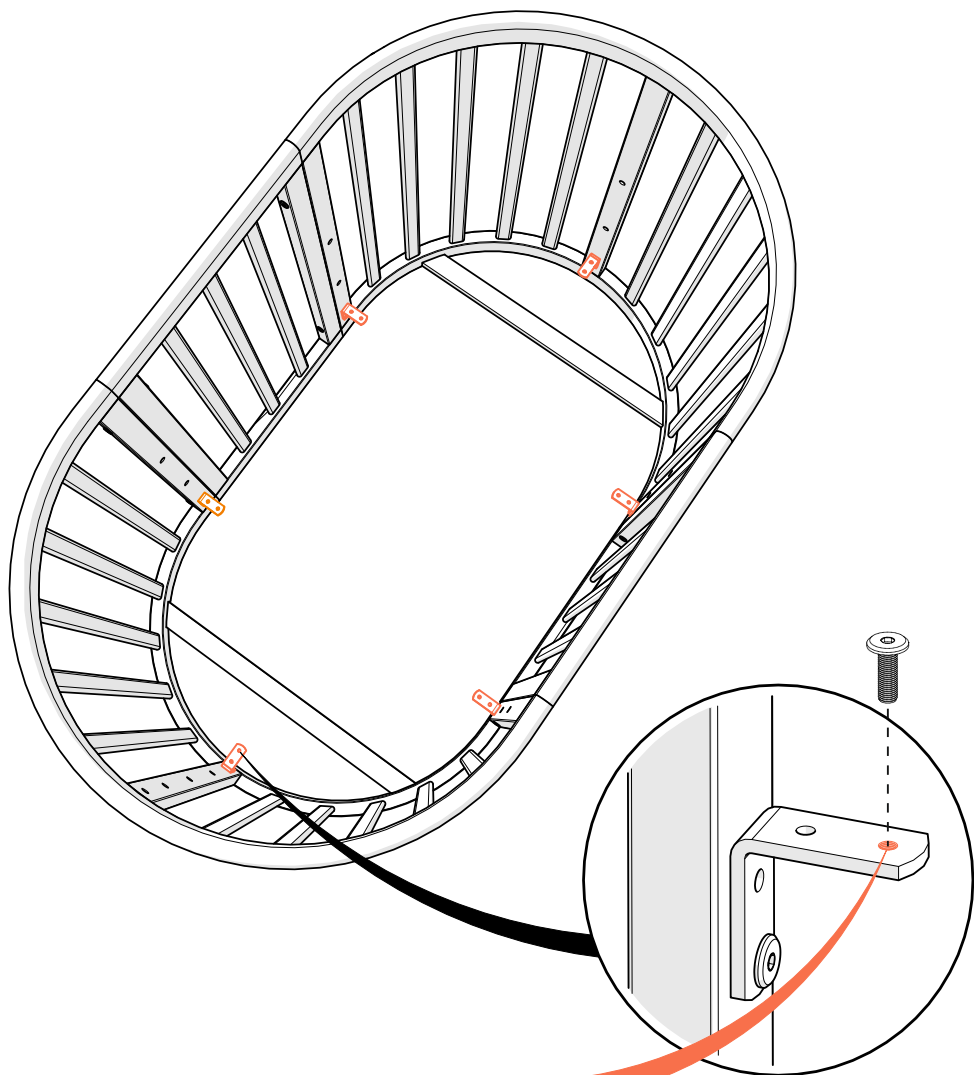
# A3



# A4.1



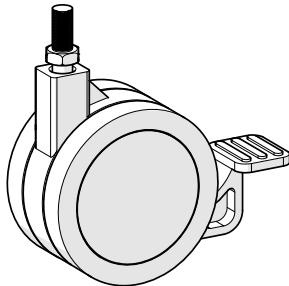
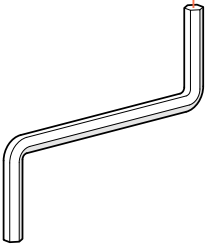
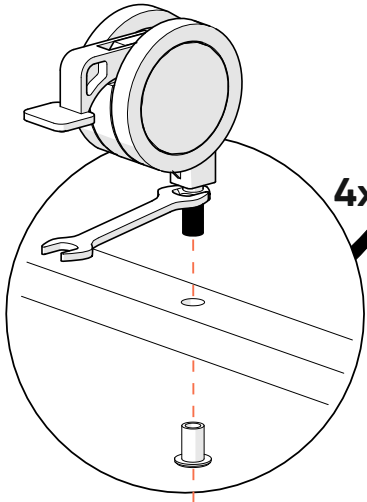
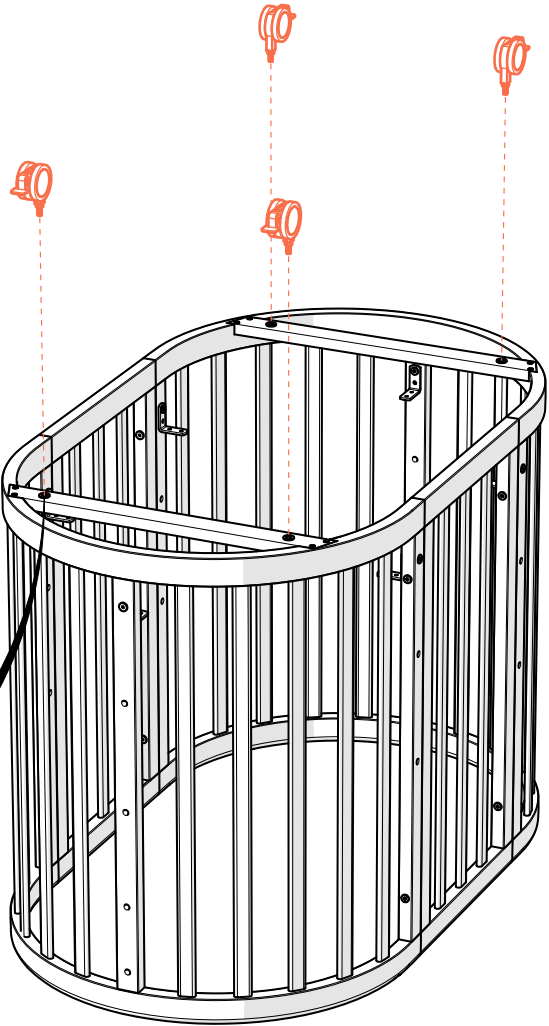
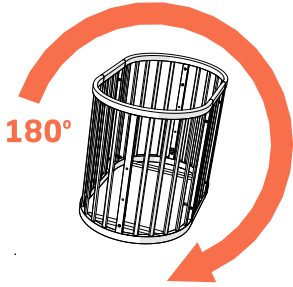
# A4.2



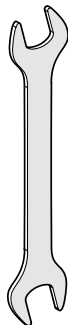
**РЕЗЬБА**



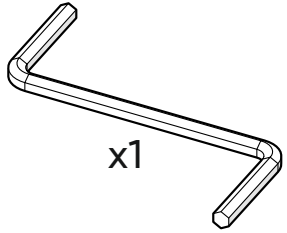
# A5



x4



x1



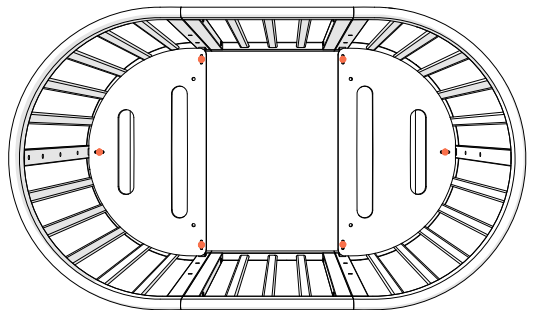
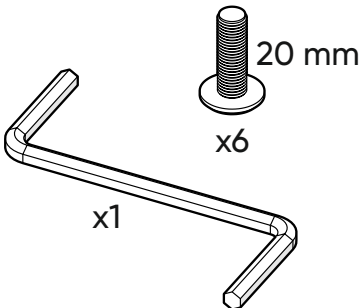
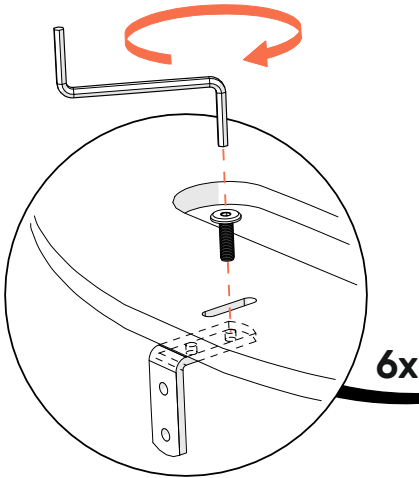
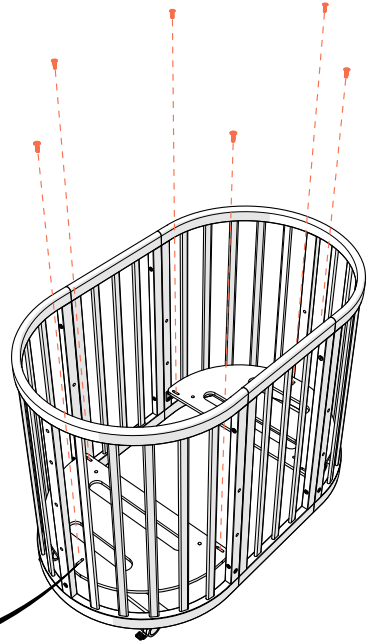
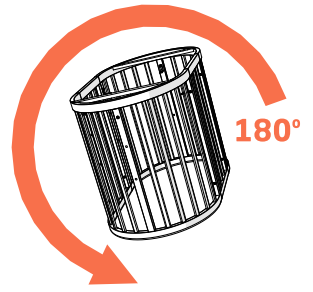
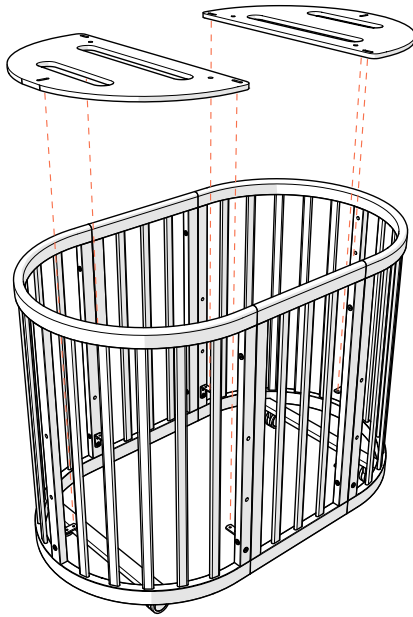
x1



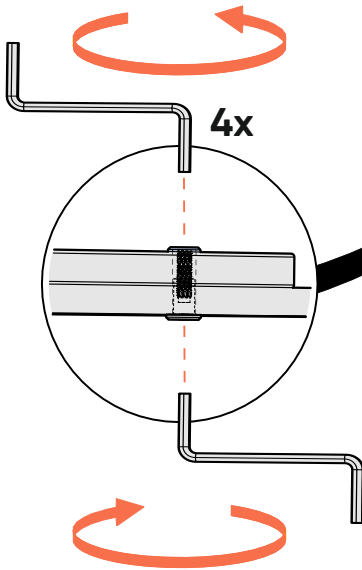
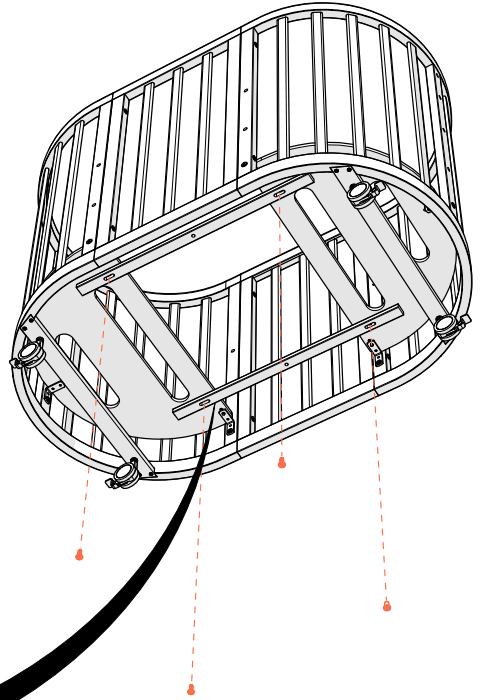
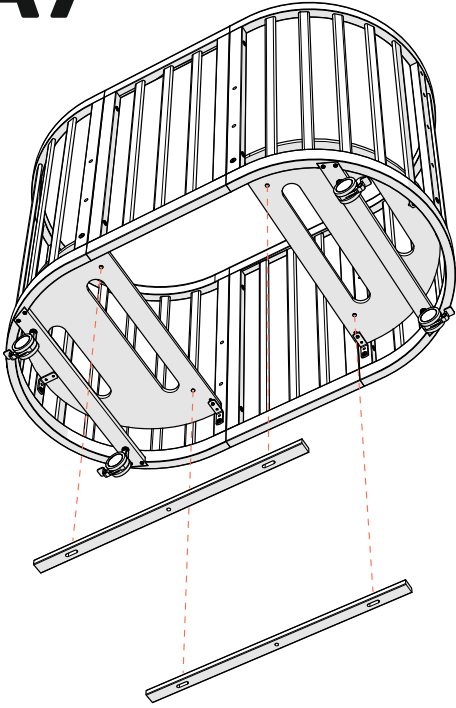
M8

x4

# A6



# A7



4x

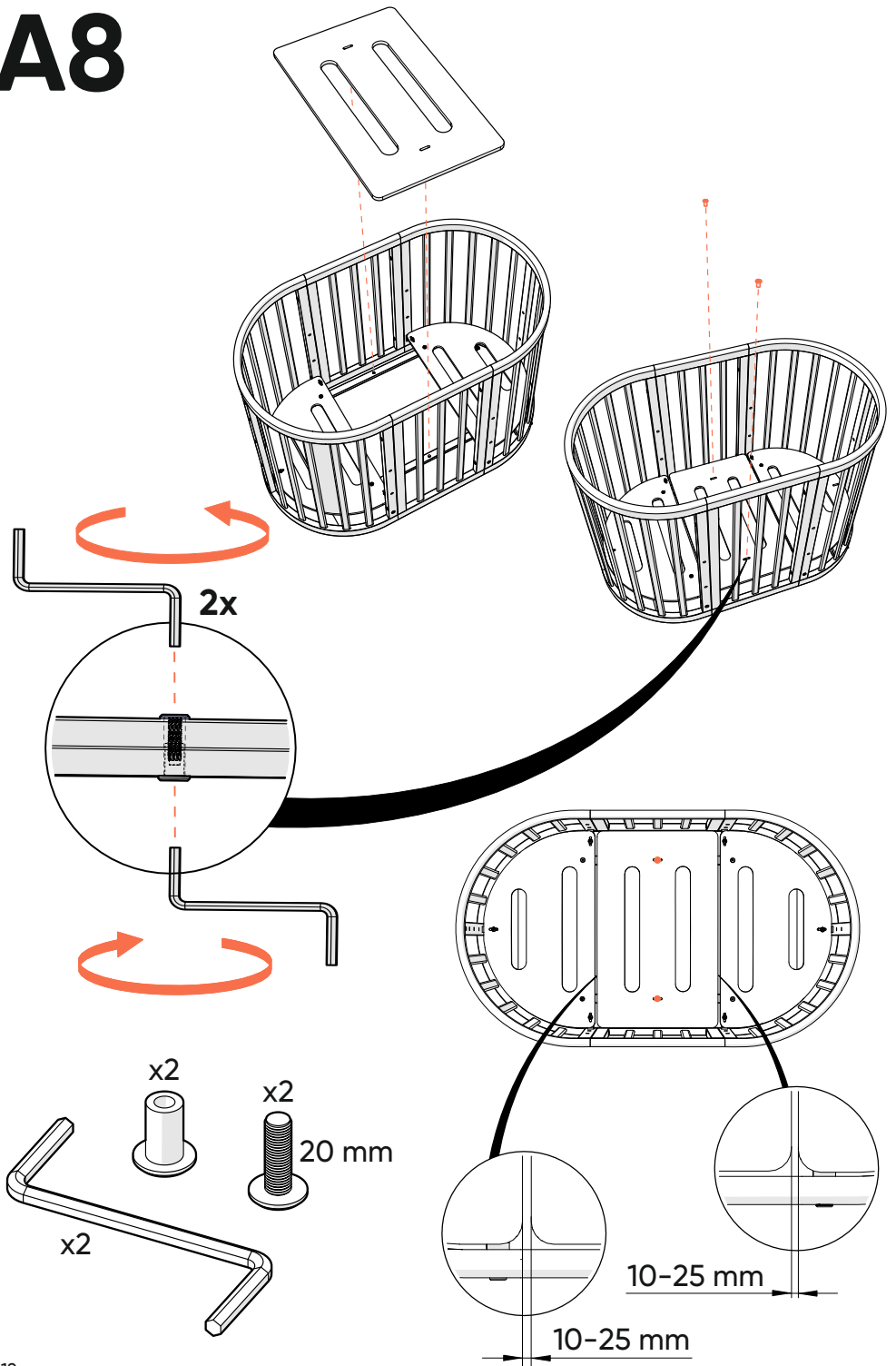
x4

x4

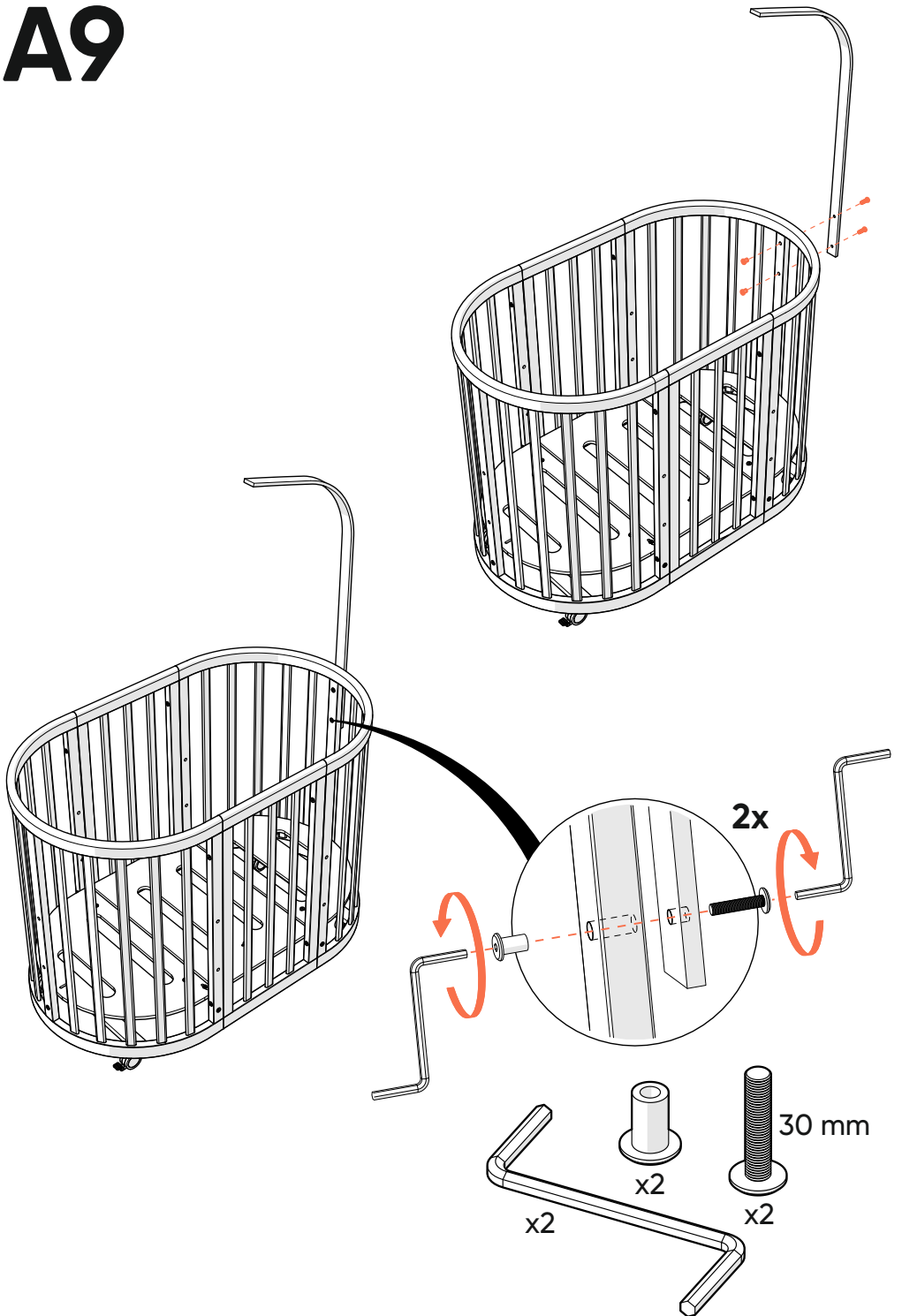
20 mm

x2

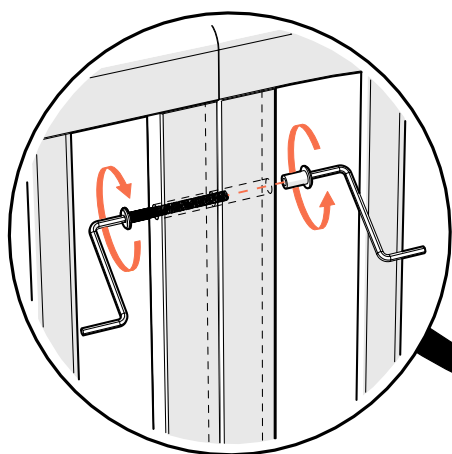
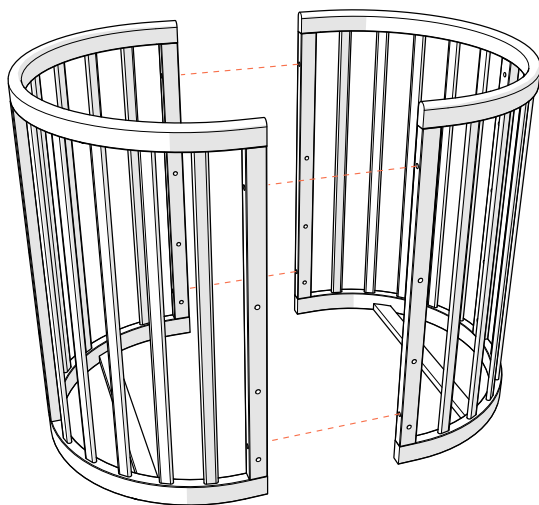
# A8



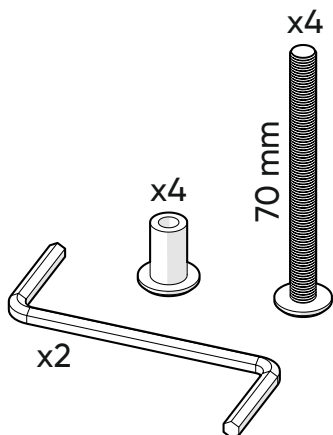
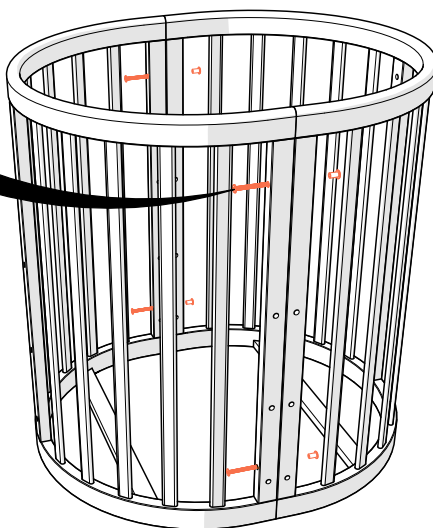
# A9



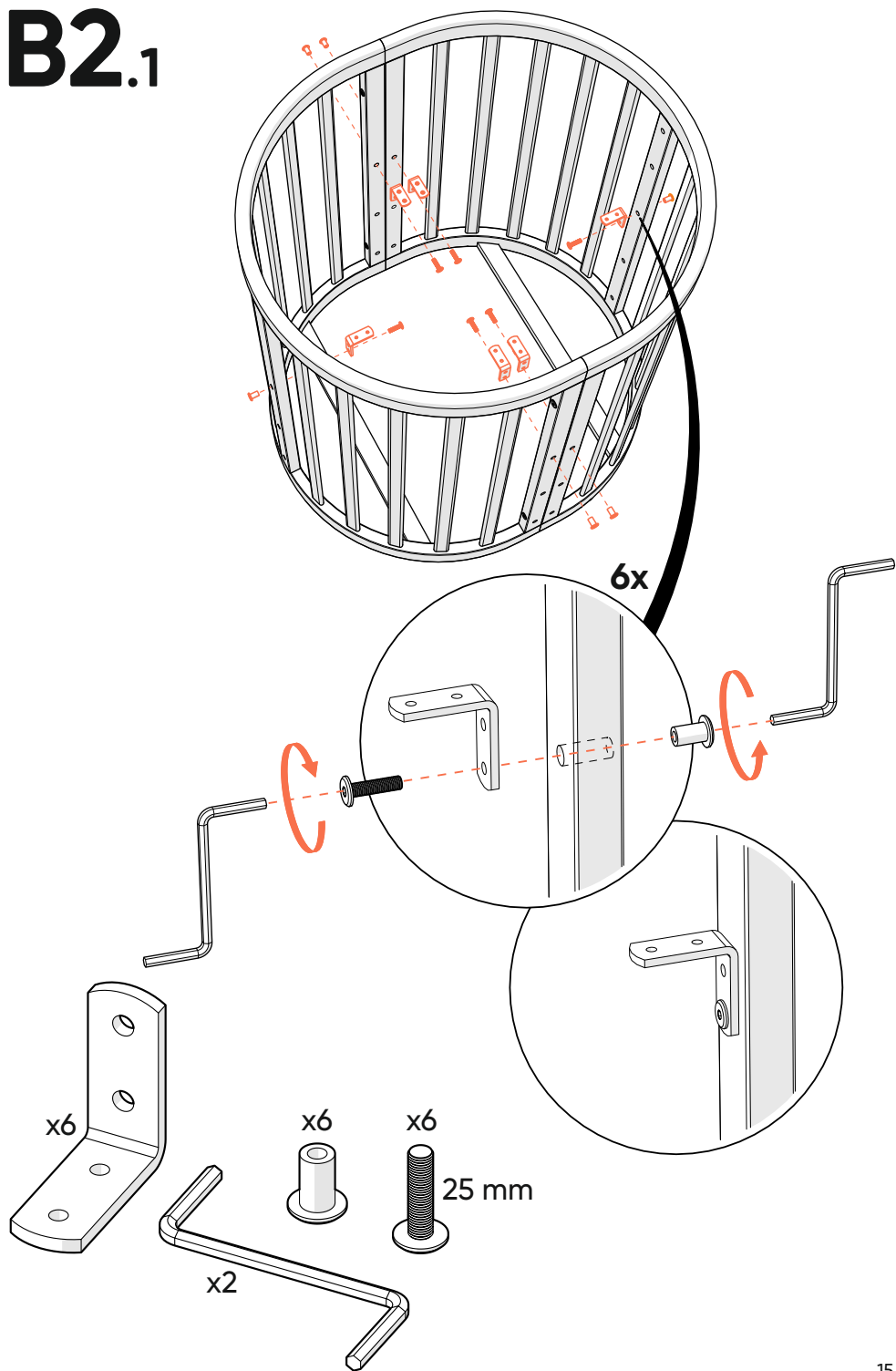
# B1



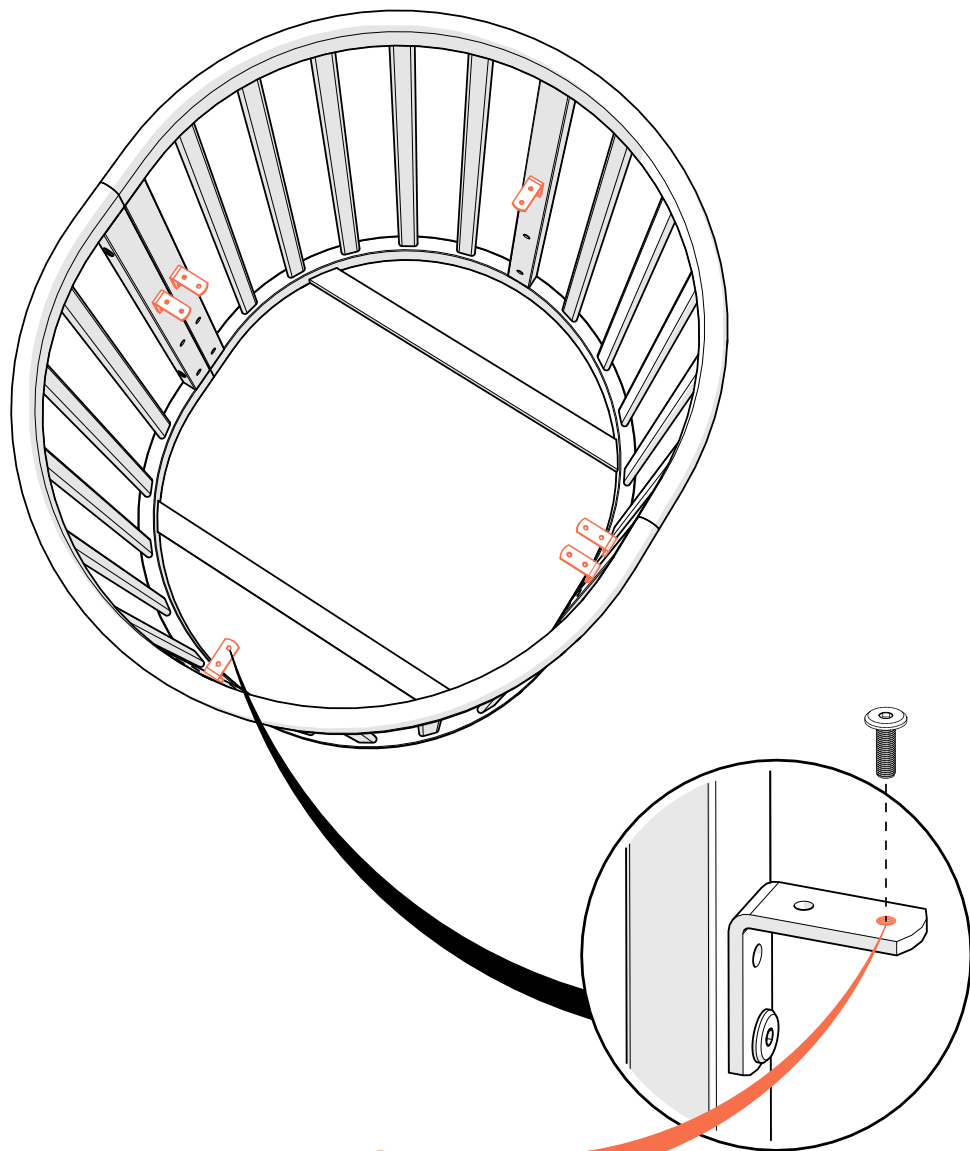
4x



# B2.1



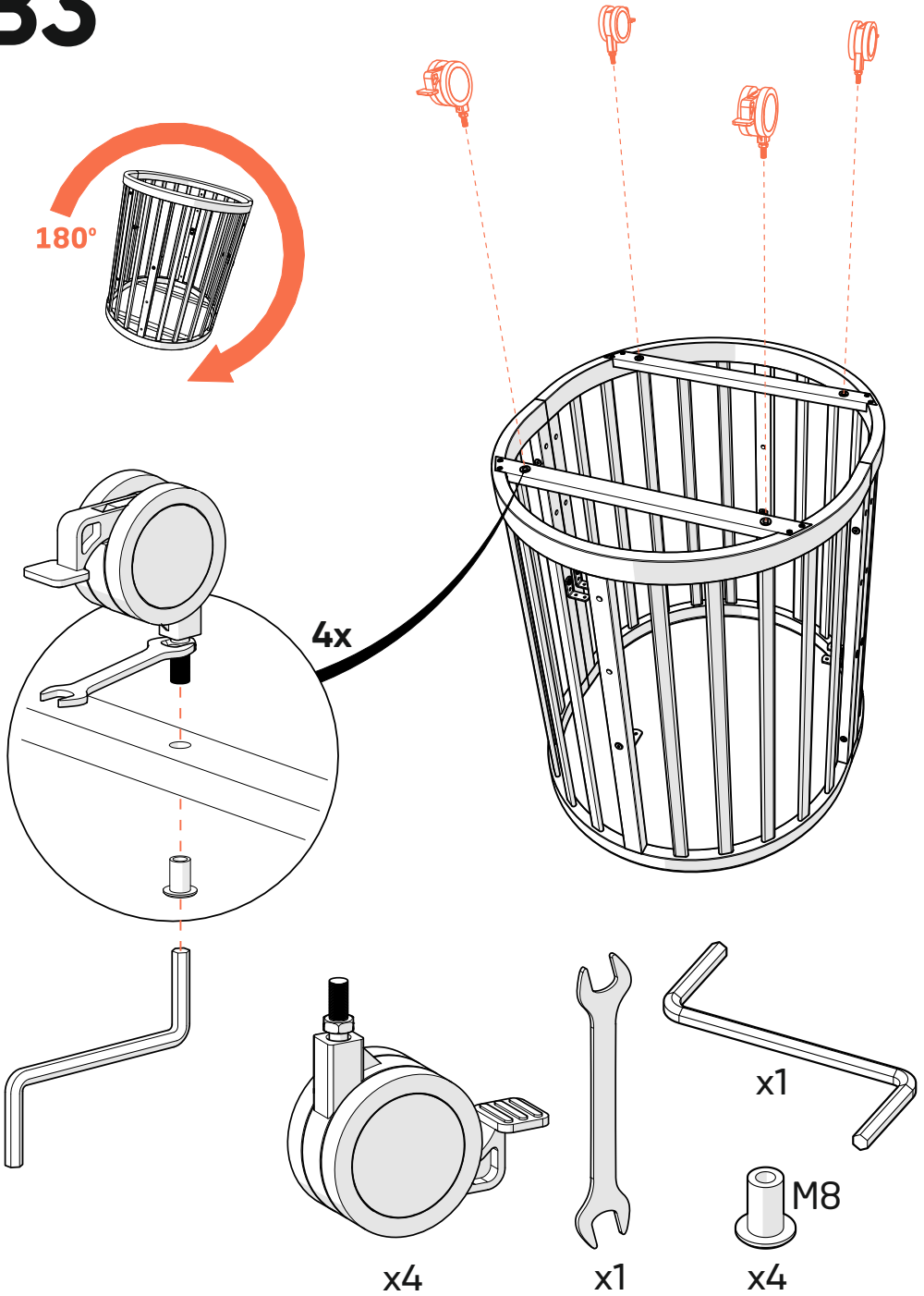
# B2.2



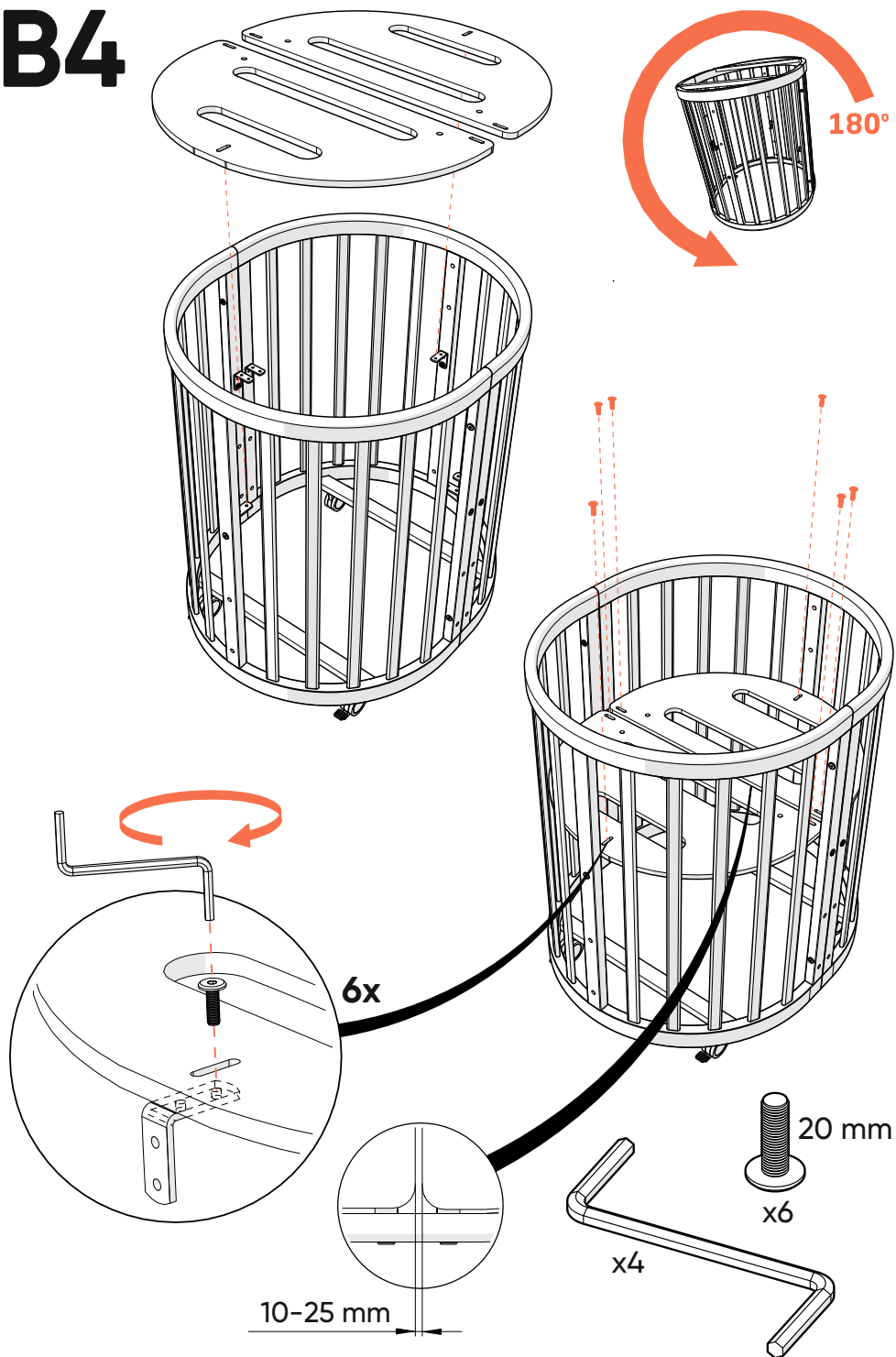
**РЕЗЬБА**



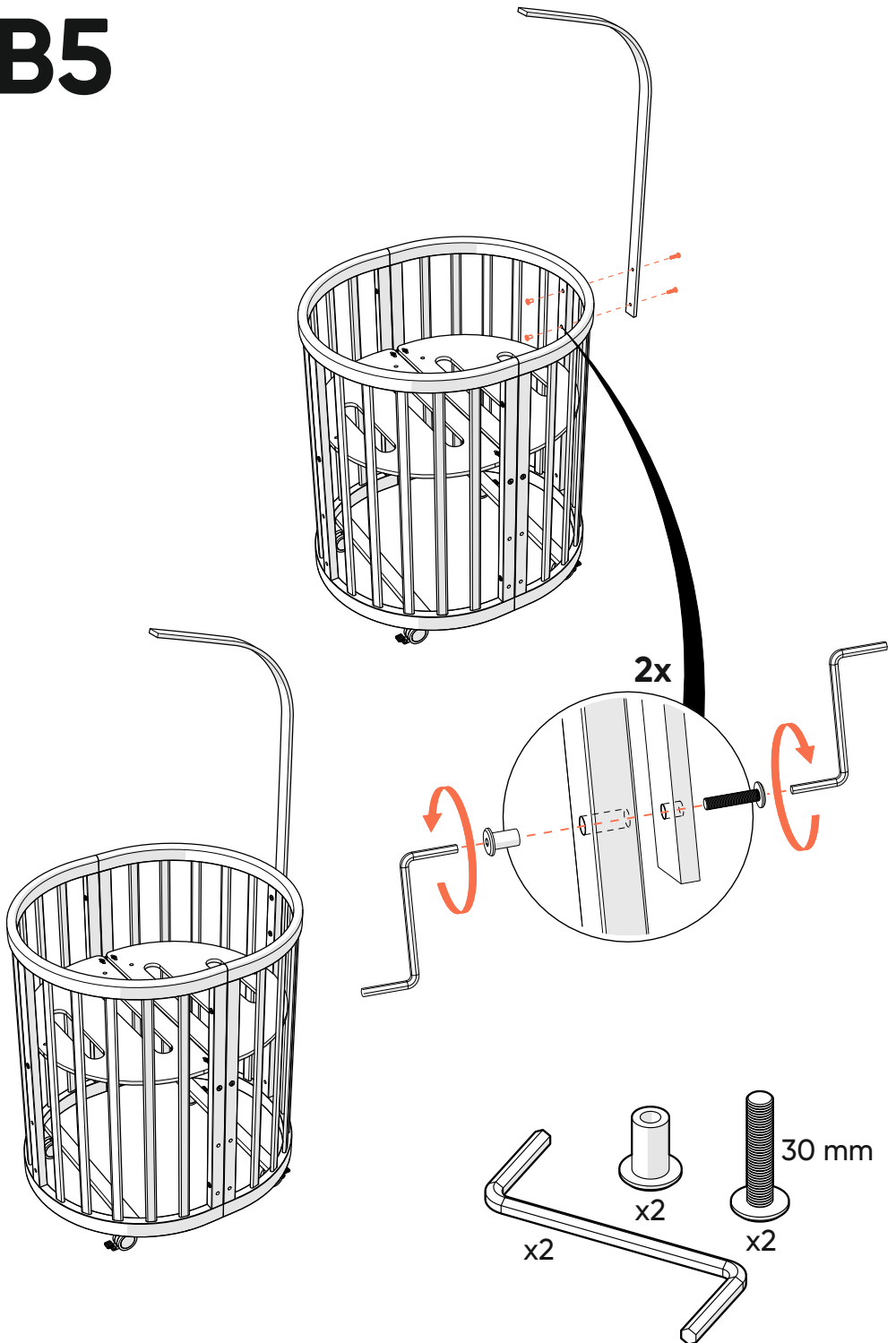
# B3



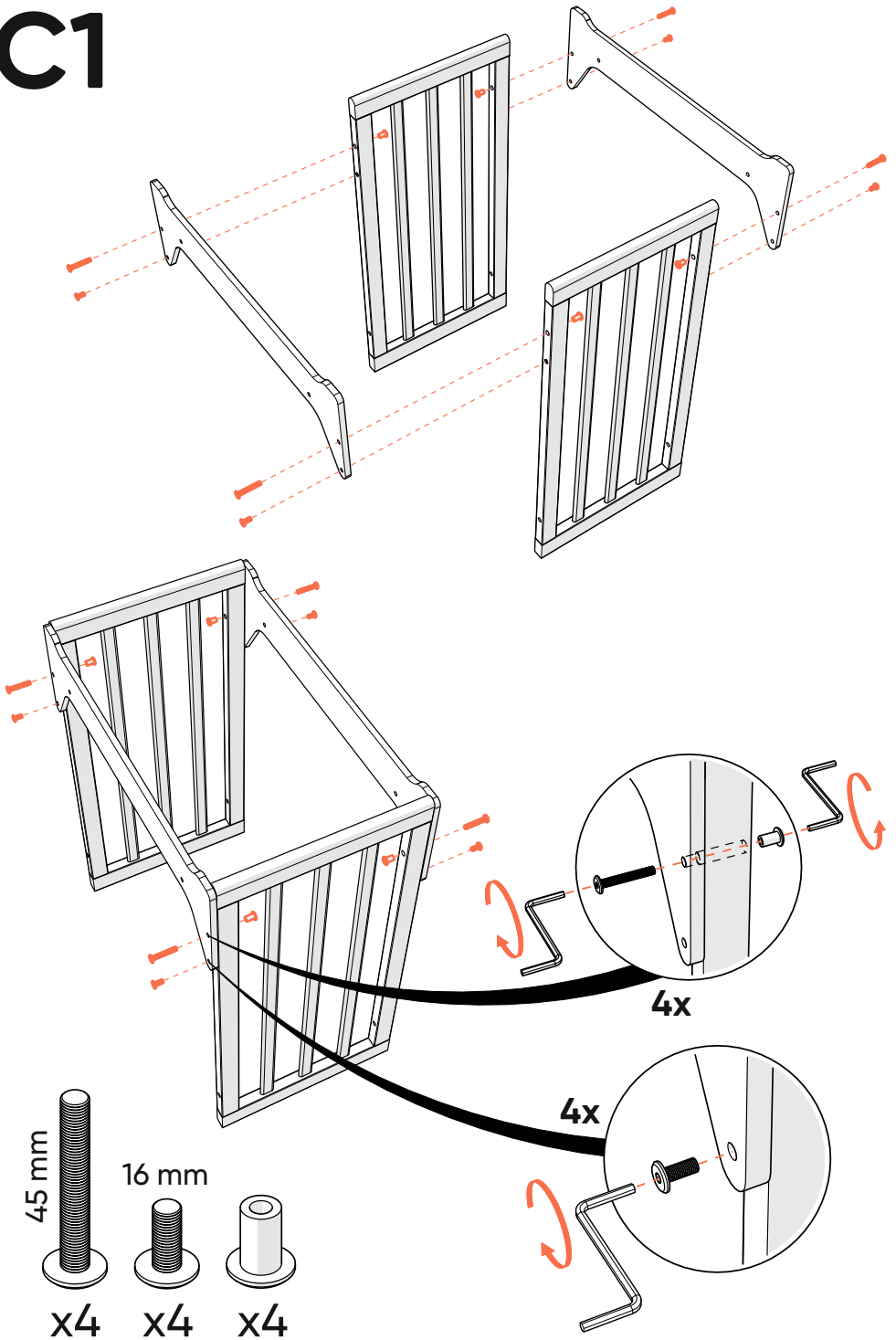
# B4



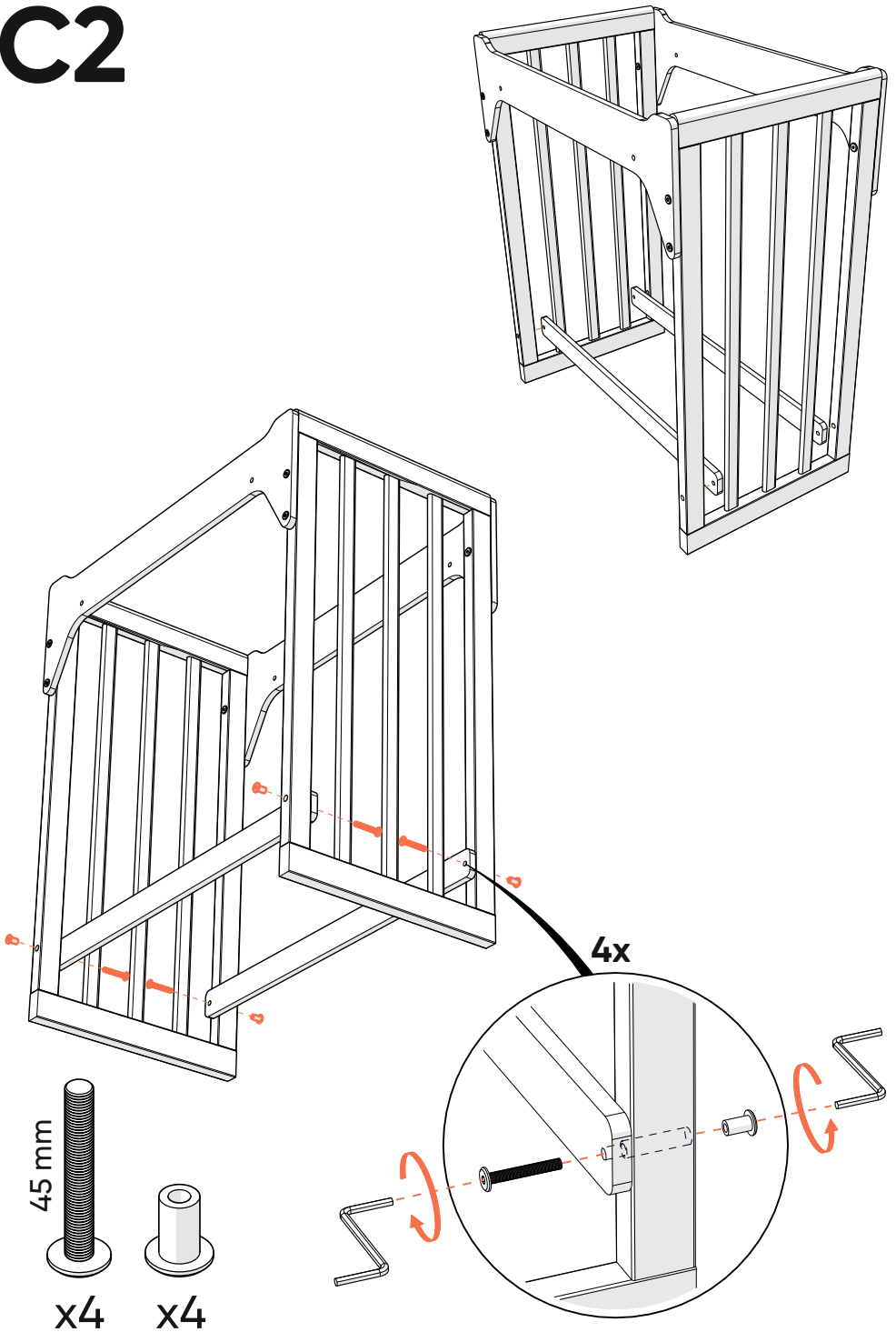
# B5



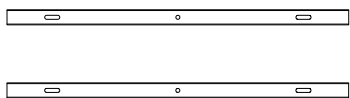
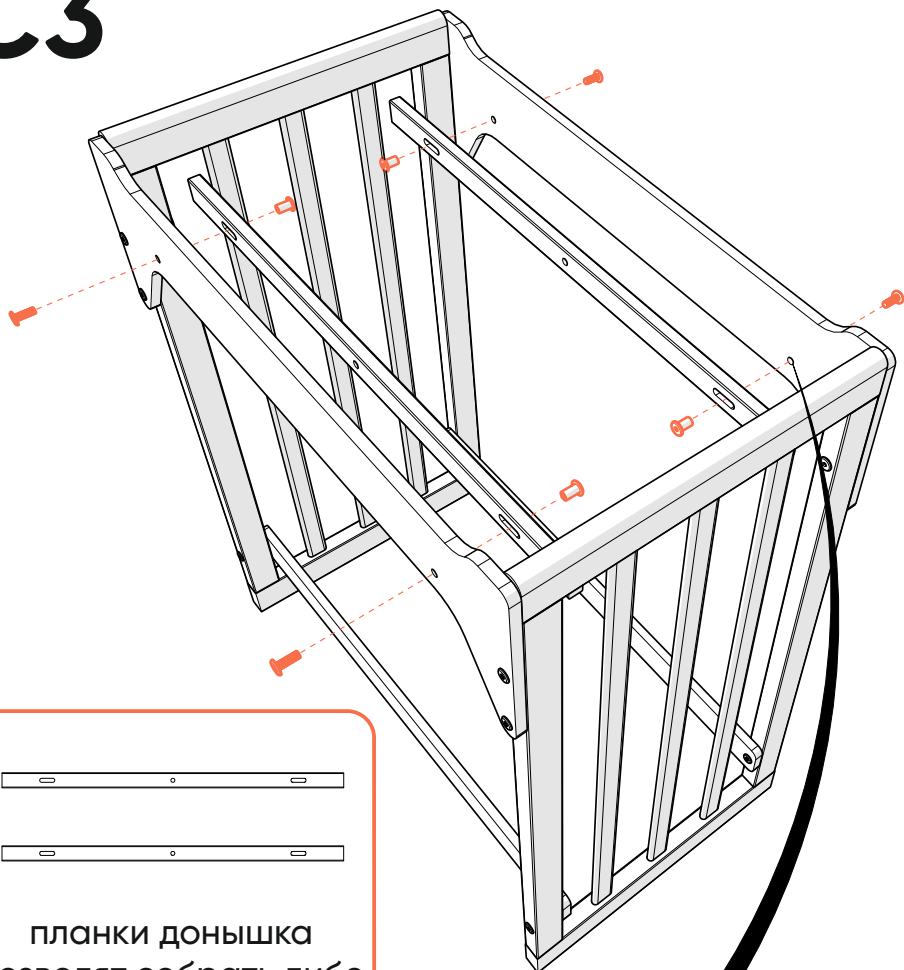
# C1



# C2

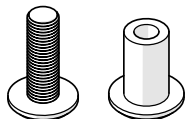


# C3



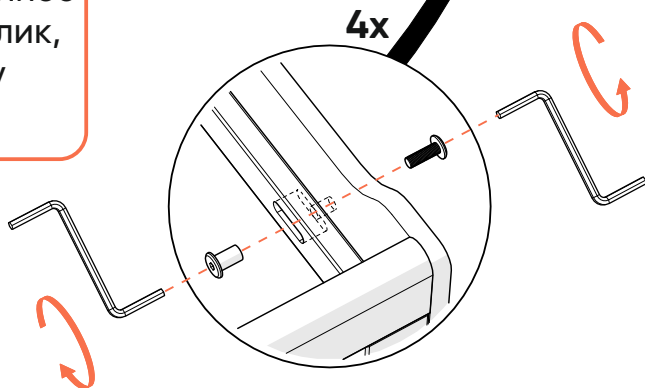
планки доньшка  
позволят собрать либо  
пеленальный столик,  
либо кроватку  
(см. А7, стр.11)

20 mm

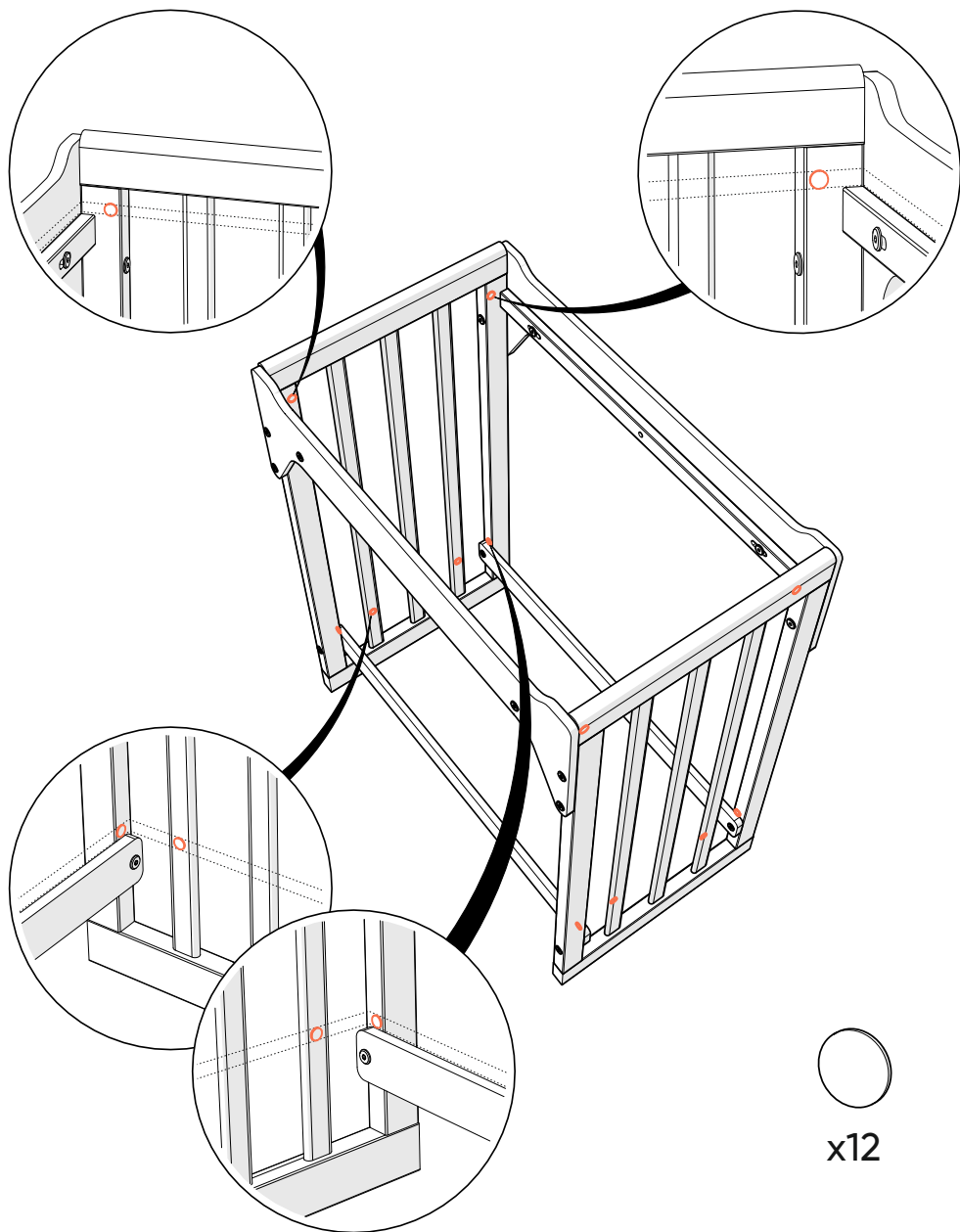


х4

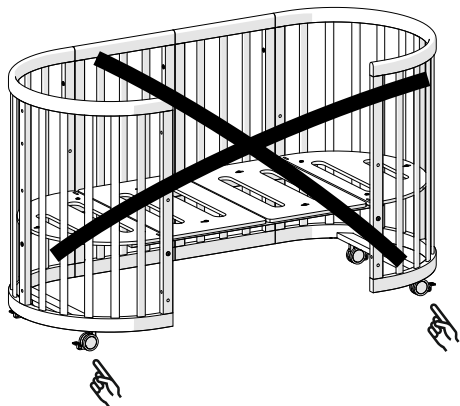
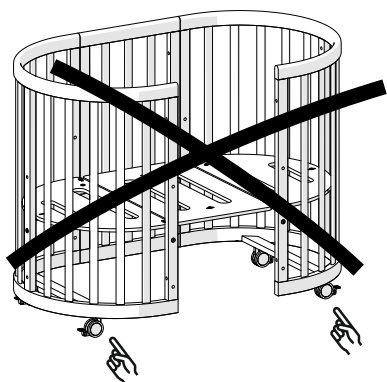
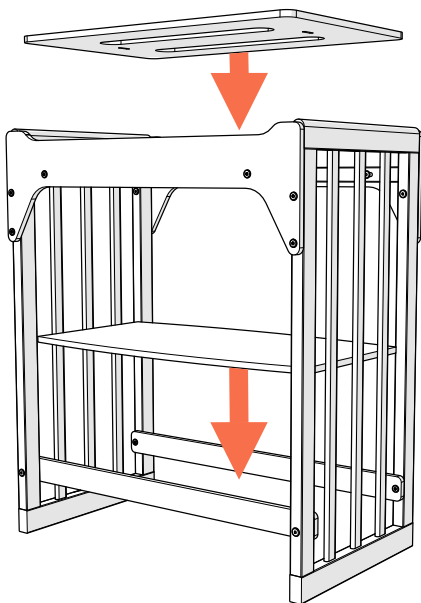
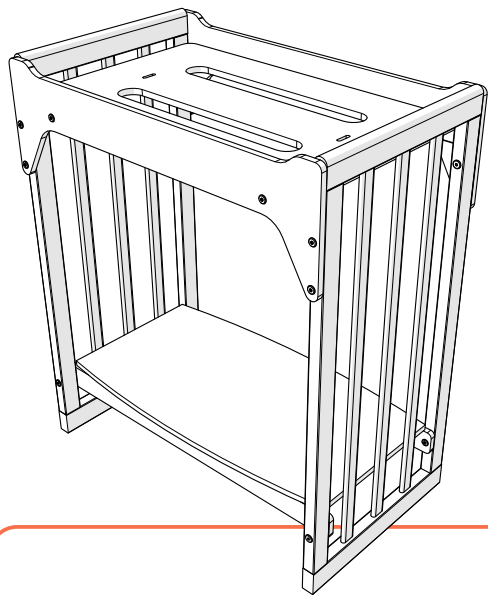
х4



**C4** приклейте демпферы в местах соприкосновения полок с боковинами. на иллюстрации показаны рекомендуемые положения демпферов



# C5



**ВНИМАНИЕ!!!**

**НЕ ИСПОЛЬЗУЙТЕ КОЛЕСА В ТРАНСФОРМАЦИЯХ  
ДИВАНЧИК И 165 CM**