

ВЕЛЬВЕТ

КРУГЛЫЙ СТОЛ



Фрагмент из дизайн-проекта: Татьяны Казанцевой.
Фото: Евгений Кулибаба.
Стиль: happycollections

ВЕЛЬВЕТ

КРУГЛЫЙ СТОЛ



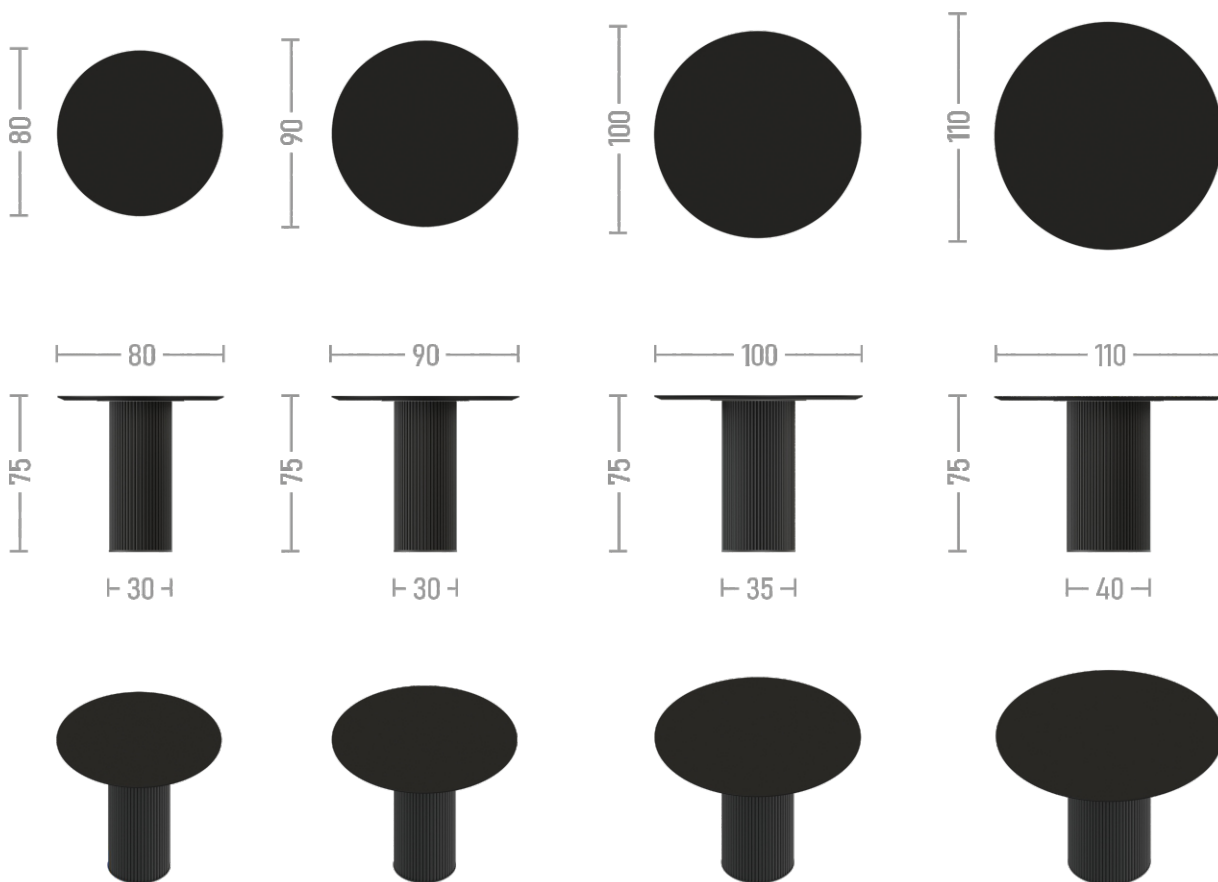
ОПИСАНИЕ

Элегантный круглый стол ВЕЛЬВЕТ привлекает сочетанием геометрических форм и материалов. Столешница может быть выполнена из матового инновационного материала FENIX NTM, МДФ шпонированный дубом, hpl-пластик "под мрамор". Основание выполнено из металлических трубок, напоминающих фактуру вельвета.

дизайнер: Сергей Беляков
год создания: 2019 г.

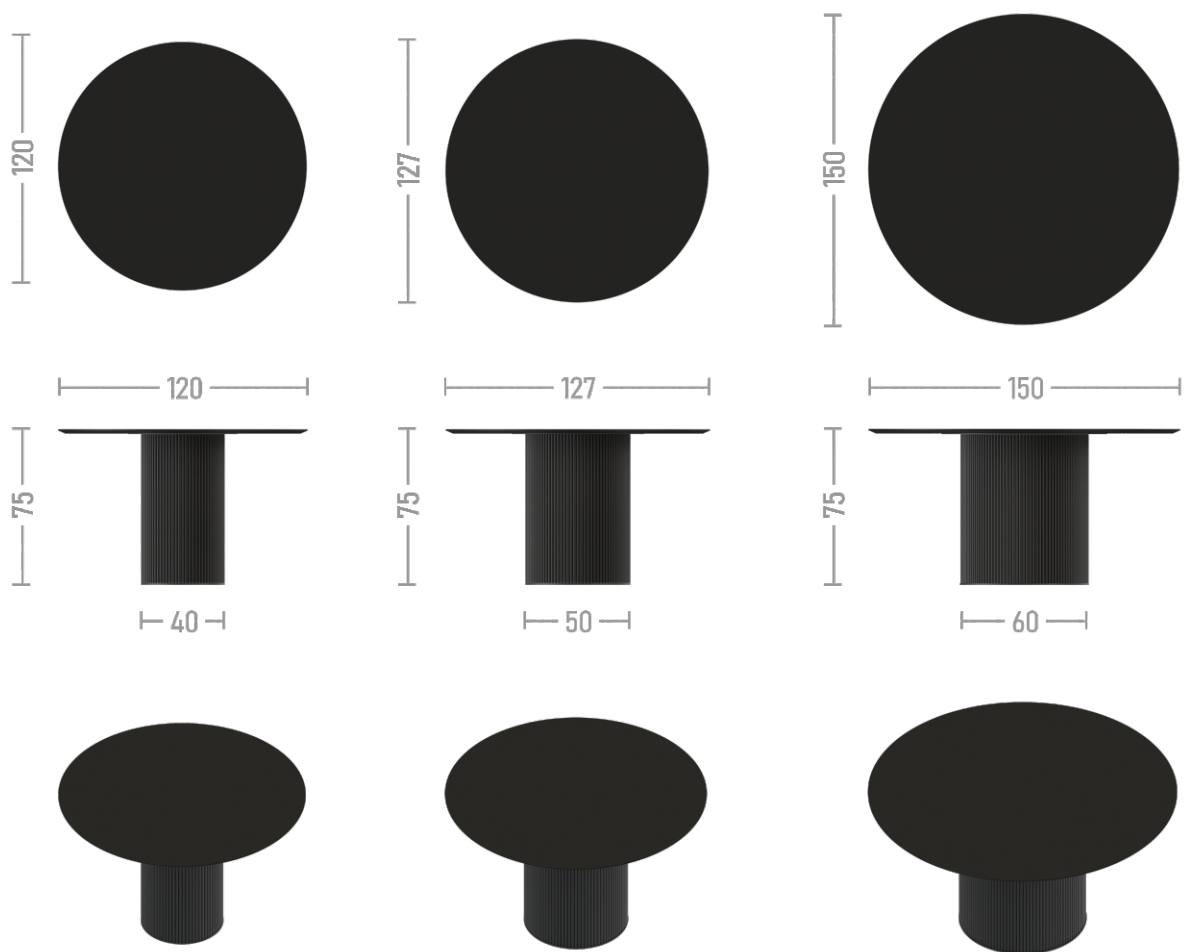
ВЕЛЬВЕТ

КРУГЛЫЙ СТОЛ



ВЕЛЬВЕТ

КРУГЛЫЙ СТОЛ



ВЕЛЬВЕТ

ЖУРНАЛЬНЫЙ СТОЛ



ОПИСАНИЕ

В линейке стола ВЕЛЬВЕТ также представлена журнальная версия. В стандартной линейке столики представлены в трех размерах. Можно приобрести как группой, так и по отдельности. Столешница может быть выполнена из матового инновационного материала FENIX NTM, МДФ шпонированный дубом, hpl-пластик "под мрамор". Основание выполнено из металлических трубок, напоминающих фактуру вельвета

дизайнер: Сергей Беляков
год создания: 2019 г.

ВЕЛЬВЕТ

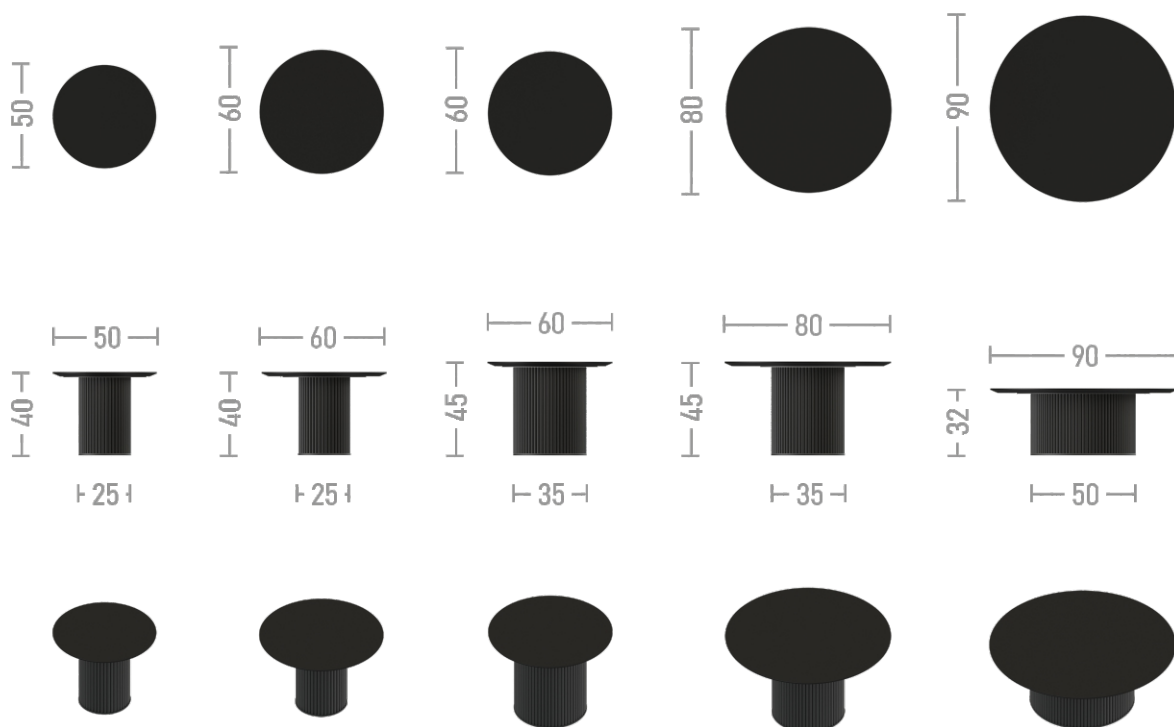
ЖУРНАЛЬНЫЙ СТОЛ



фрагмент из дизайн-проекта: milia interior

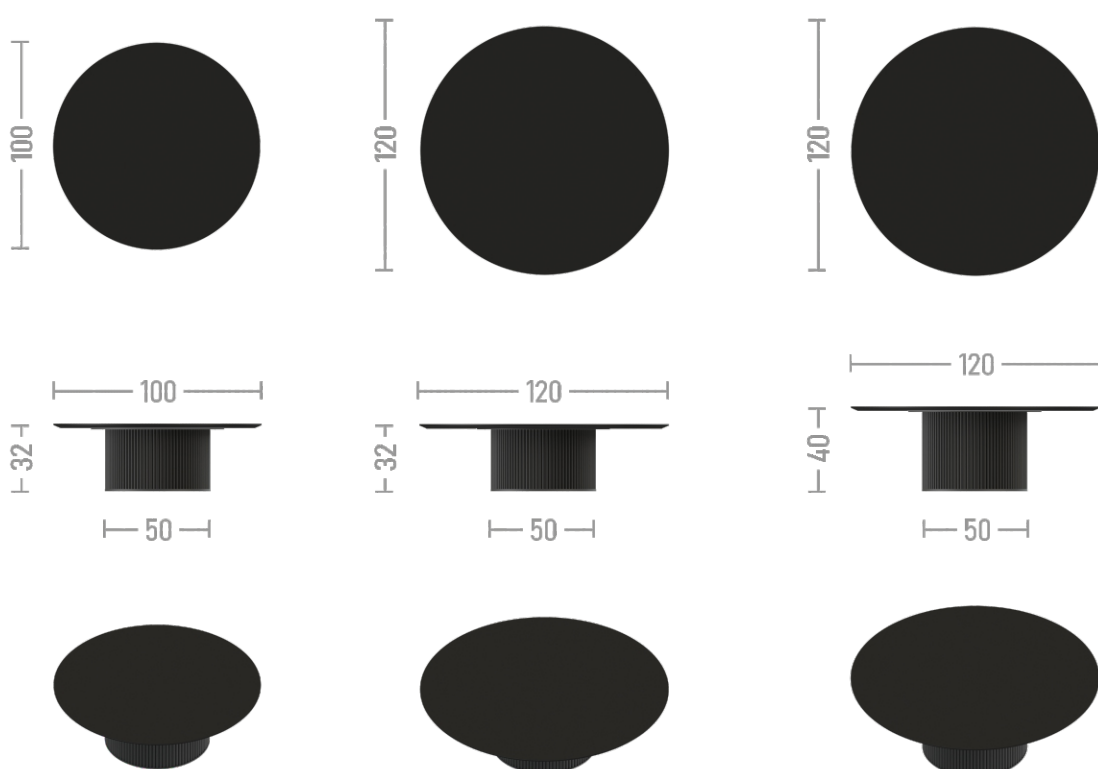
ВЕЛЬВЕТ

ЖУРНАЛЬНЫЙ СТОЛ



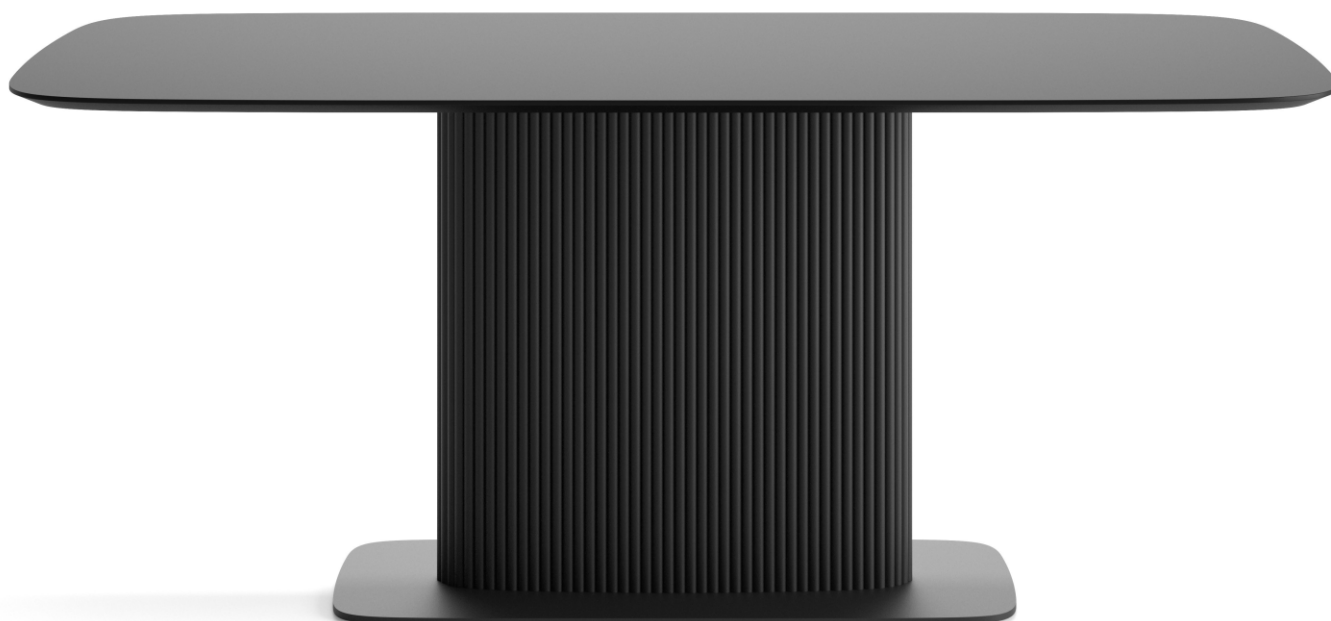
ВЕЛЬВЕТ

ЖУРНАЛЬНЫЙ СТОЛ



ВЕЛЬВЕТ

СУПЕРЭЛЛИПС С ФЛАНЦЕМ



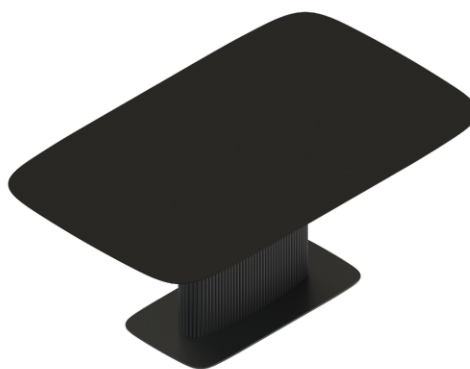
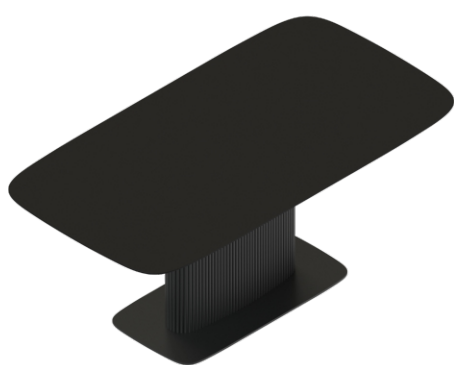
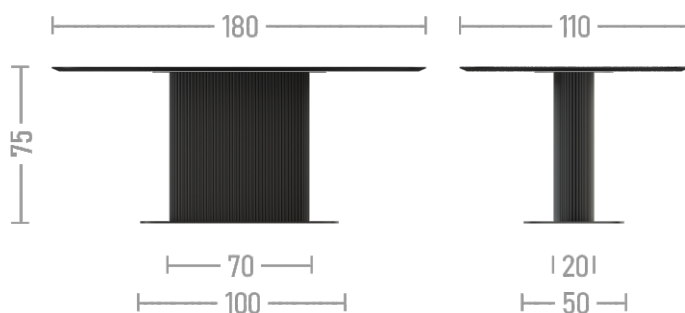
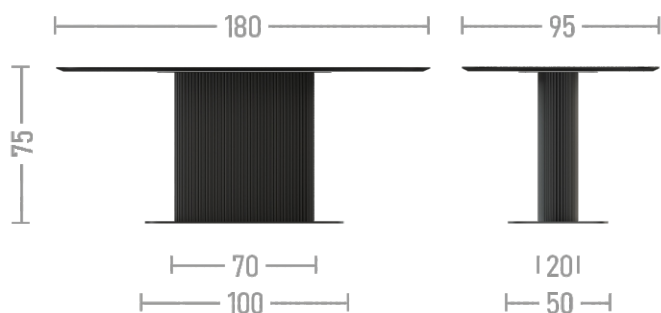
ОПИСАНИЕ

Элегантный стол ВЕЛЬВЕТ также представлен в форме суперэллипса. Стол привлекает сочетанием геометрических форм и материалов. Столешница может быть выполнена из матового инновационного материала FENIX NTM, МДФ шпонируемый дубом, hpl-пластик "под мрамор". Основание выполнено из металлических трубок, напоминающих фактуру вельвета. На размеры столешницы ...мм*900мм и менее стол выполнен с нижним основанием для большей устойчивости.

дизайнер: Сергей Беляков
год создания: 2019 г.

ВЕЛЬВЕТ

СУПЕРЭЛЛИПС С ФЛАНЦЕМ



ВЕЛЬВЕТ

ОВАЛ С ФЛАНЦЕМ



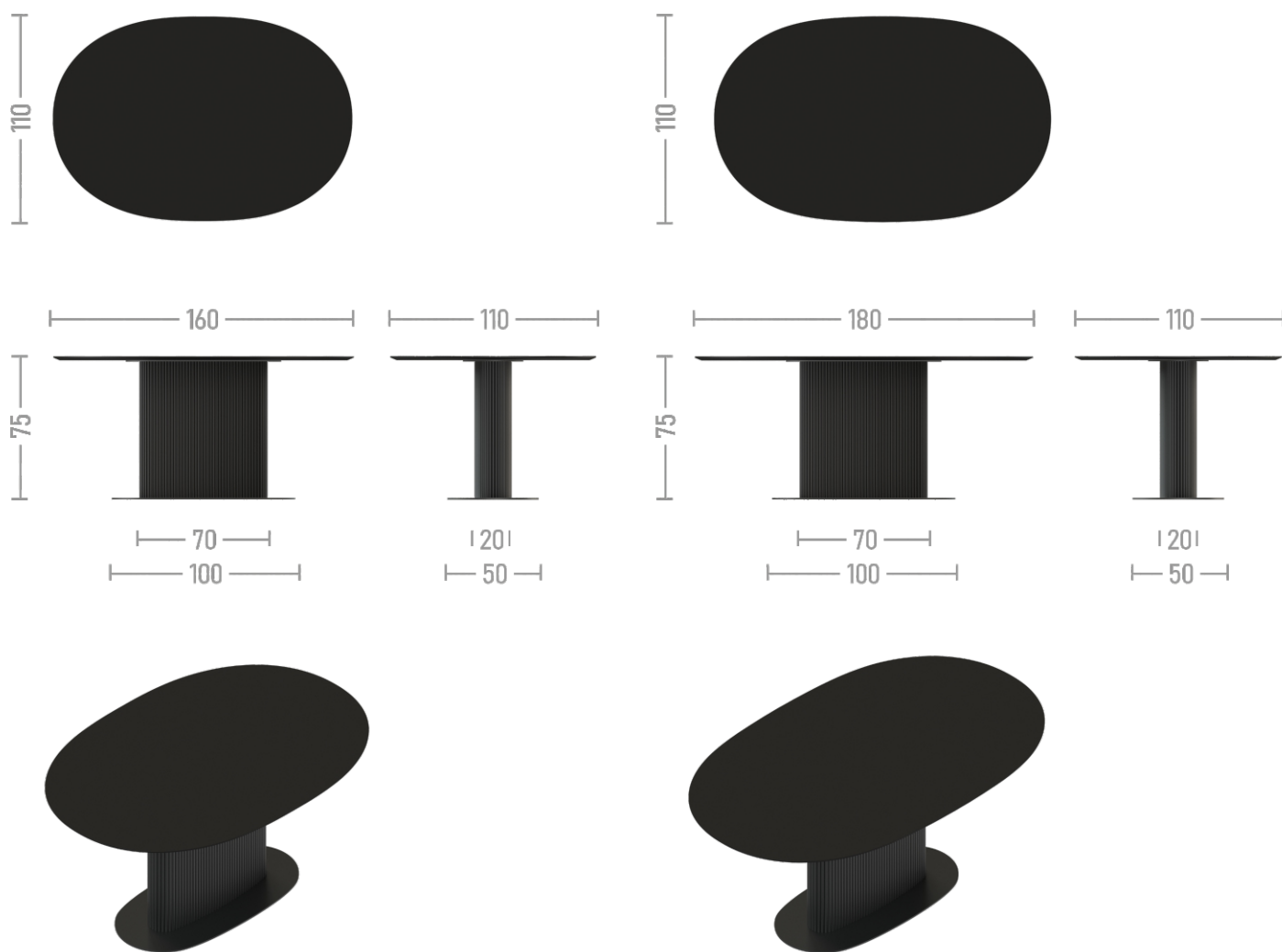
ОПИСАНИЕ

Элегантный стол ВЕЛЬВЕТ также представлен в форме овала. Стол привлекает сочетанием геометрических форм и материалов. Столешница может быть выполнена из матового инновационного материала FENIX NTM, МДФ шпонированный дубом, hpl-пластик "под мрамор". Основание выполнено из металлических трубок, напоминающих фактуру вельвета. На размеры столешницы ...мм*900мм и менее стол выполнен с нижним основанием для большей устойчивости.

дизайнер: Сергей Беляков
год создания: 2019 г.

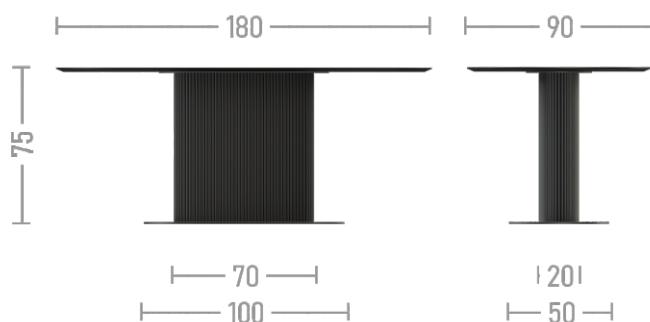
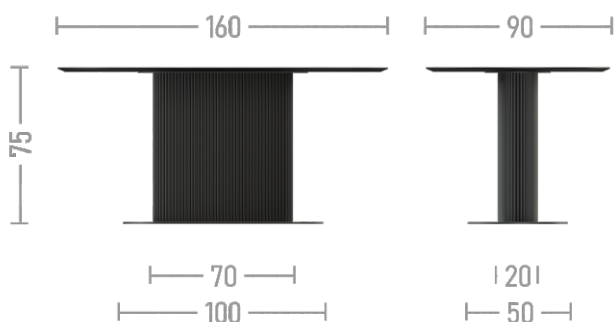
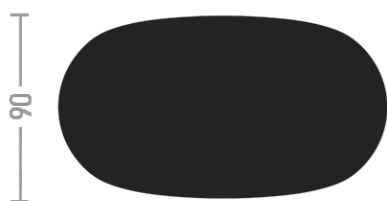
ВЕЛЬВЕТ

ОВАЛ С ФЛАНЦЕМ



ВЕЛЬВЕТ

ОВАЛ С ФЛАНЦЕМ



ВЕЛЬВЕТ

ОВАЛ 2



фрагмент из дизайн-проекта: HOLST STUDIO

ВЕЛЬВЕТ

ОВАЛ 2



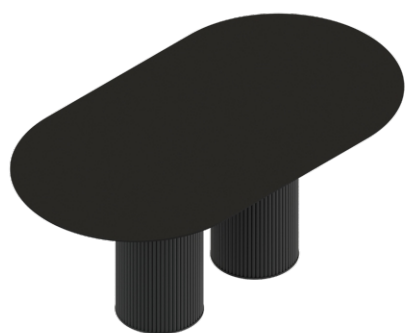
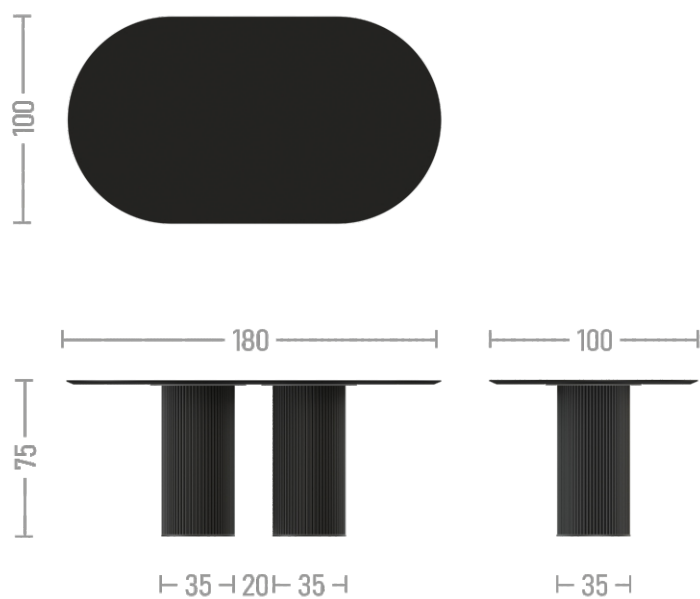
ОПИСАНИЕ

Элегантный стол ВЕЛЬВЕТ также представлен в форме овала. Стол привлекает сочетанием геометрических форм и материалов. Столешница может быть выполнена из матового инновационного материала FENIX NTM, МДФ шпонируемый дубом, hpl-пластик "под мрамор". Основание выполнено из металлических трубок, напоминающих фактуру вельвета. Овальный ВЕЛЬВЕТ представлен в варианте с одной овальной ногой либо с двумя круглыми в зависимости от габаритов столешницы.

дизайнер: Сергей Беляков
год создания: 2019 г.

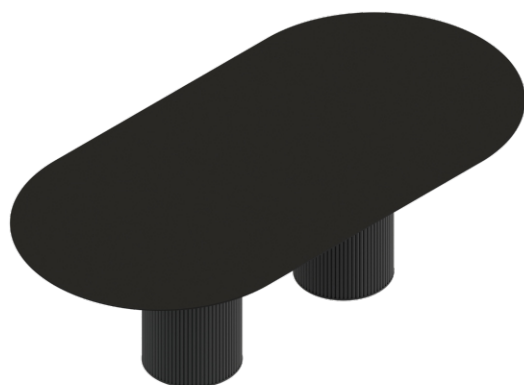
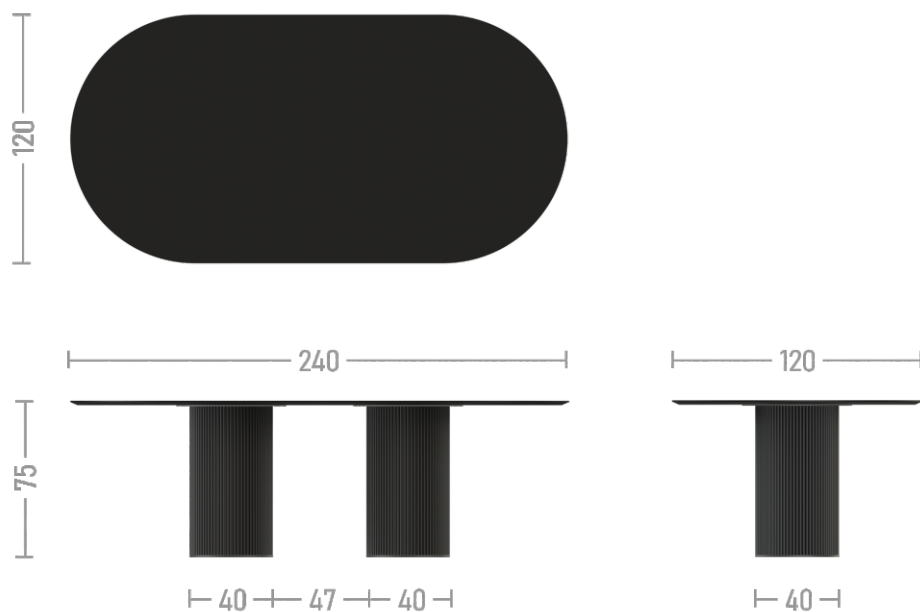
ВЕЛЬВЕТ

ОВАЛ 2



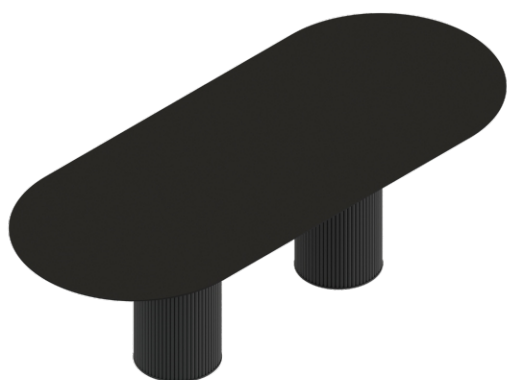
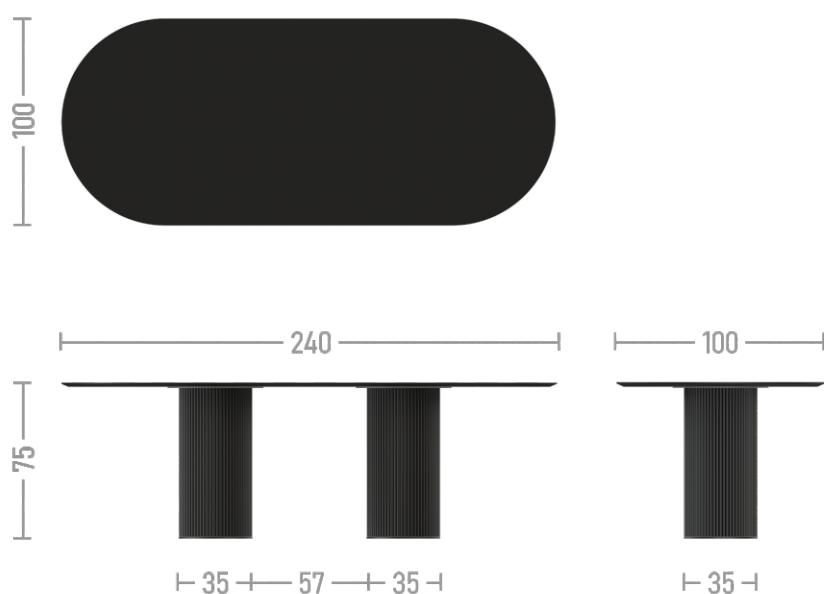
ВЕЛЬВЕТ

ОВАЛ 2



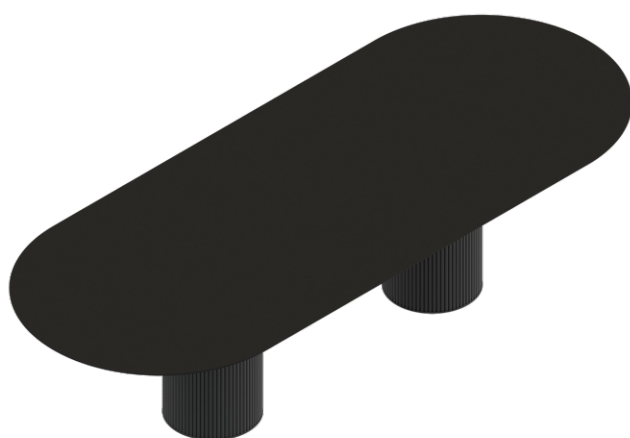
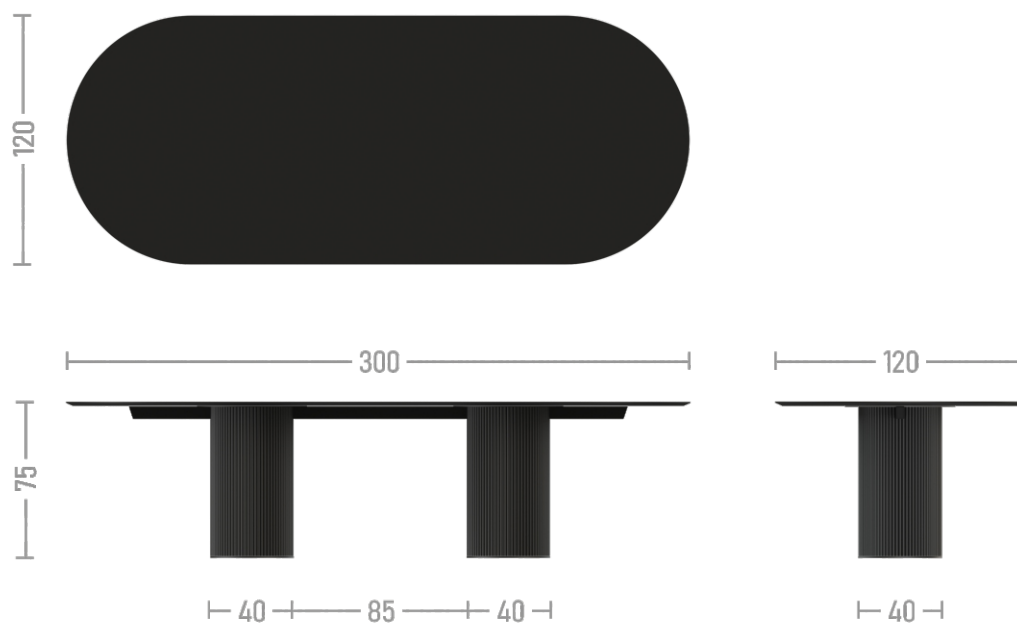
ВЕЛЬВЕТ

ОВАЛ 2



ВЕЛЬВЕТ

ОВАЛ 2



ВЕЛЬВЕТ

ОВАЛЬНЫЙ СТОЛ



Фото из дизайн-проекта: Марии Демидовой

ВЕЛЬВЕТ

ОВАЛЬНЫЙ СТОЛ



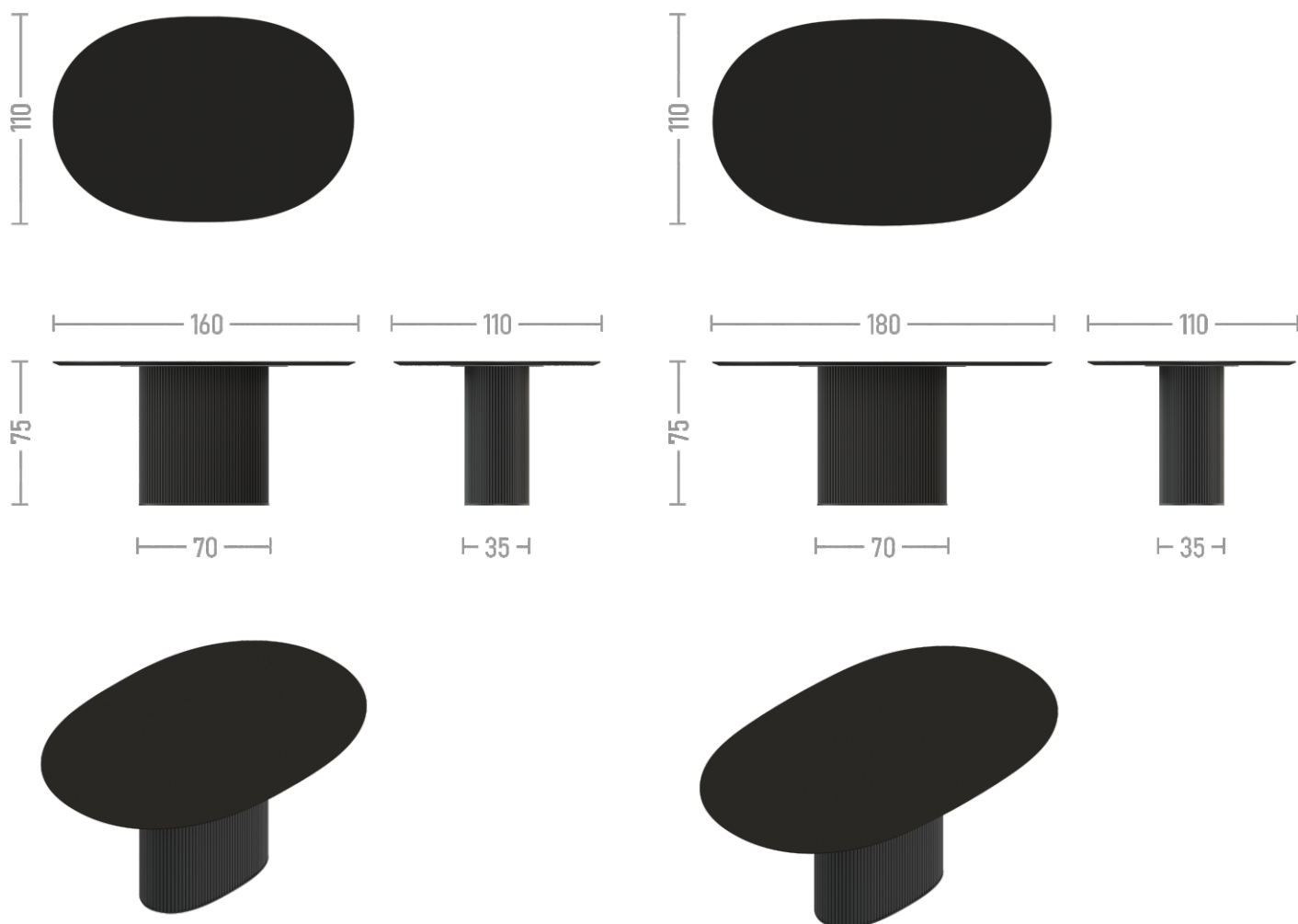
ОПИСАНИЕ

Элегантный стол ВЕЛЬВЕТ также представлен в форме овала. Стол привлекает сочетанием геометрических форм и материалов. Столешница может быть выполнена из матового инновационного материала FENIX NTM, МДФ шпонированный дубом, hpl-пластик "под мрамор". Основание выполнено из металлических трубок, напоминающих фактуру вельвета. Овальный ВЕЛЬВЕТ представлен в варианте с одной овальной ногой либо с двумя круглыми в зависимости от габаритов столешницы.

дизайнер: Сергей Беляков
год создания: 2019 г.

ВЕЛЬВЕТ

ОВАЛЬНЫЙ СТОЛ



ВЕЛЬВЕТ

КРУГЛЫЙ С ФЛАНЦЕМ



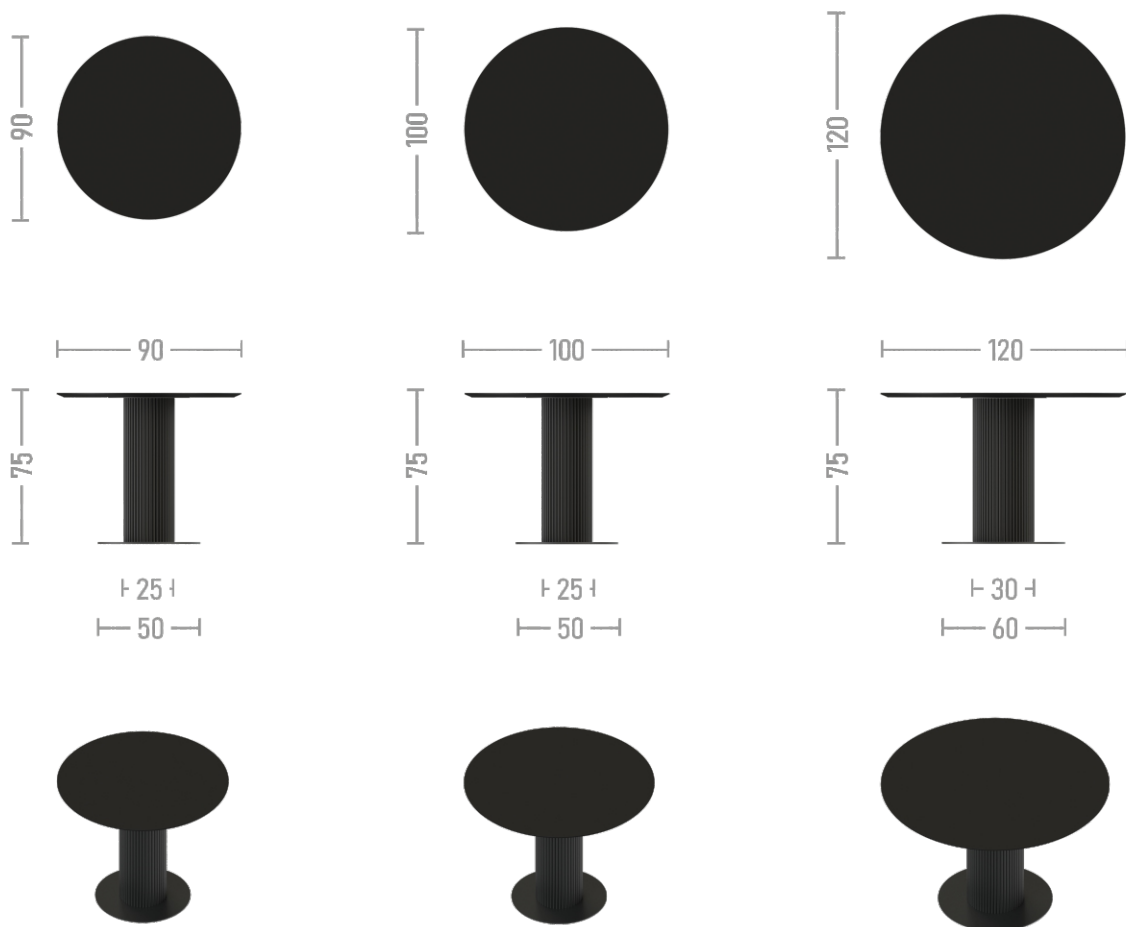
ОПИСАНИЕ

Элегантный круглый стол ВЕЛЬВЕТ привлекает сочетанием геометрических форм и материалов. Столешница может быть выполнена из матового инновационного материала FENIX NTM, МДФ шпонированный дубом, hpl-пластик "под мрамор". Основание выполнено из металлических трубок, напоминающих фактуру вельвета. На диаметры столешницы 900мм и менее стол выполнен с нижним основанием для большей устойчивости.

дизайнер: Сергей Беляков
год создания: 2019 г.

ВЕЛЬВЕТ

КРУГЛЫЙ С ФЛАНЦЕМ



ВЕЛЬВЕТ

СУПЕРЭЛЛИПС



фрагмент из дизайн-проекта: Анны Важениной



фрагмент из дизайн-проекта: Романа Глебова

ВЕЛЬВЕТ

СУПЕРЭЛЛИПС



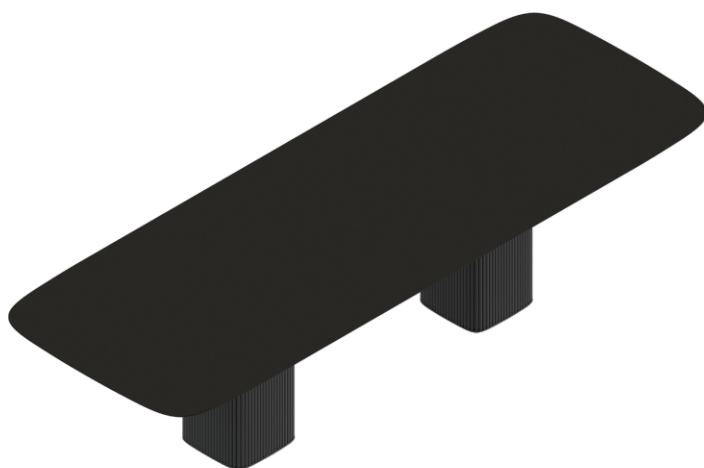
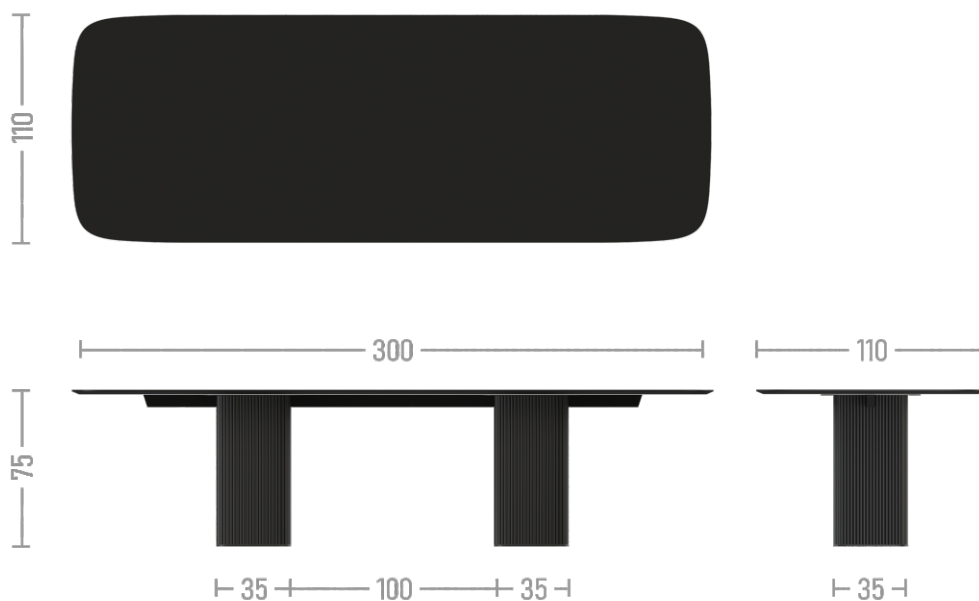
ОПИСАНИЕ

Элегантный стол ВЕЛЬВЕТ также представлен в форме суперэллипса. Стол привлекает сочетанием геометрических форм и материалов. Столешница может быть выполнена из матового инновационного материала FENIX NTM, МДФ шпонируемый дубом, hpl-пластик "под мрамор". Основание выполнено из металлических трубок, напоминающих фактуру вельвета. ВЕЛЬВЕТ суперэллипс представлен в варианте с одной прямоугольной ногой либо с двумя квадратными в зависимости от габаритов столешницы.

дизайнер: Сергей Беляков
год создания: 2019 г.

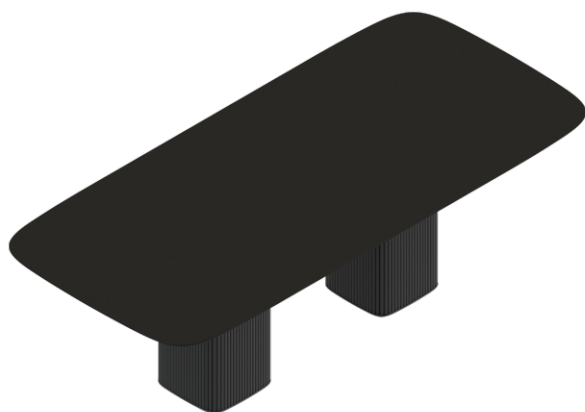
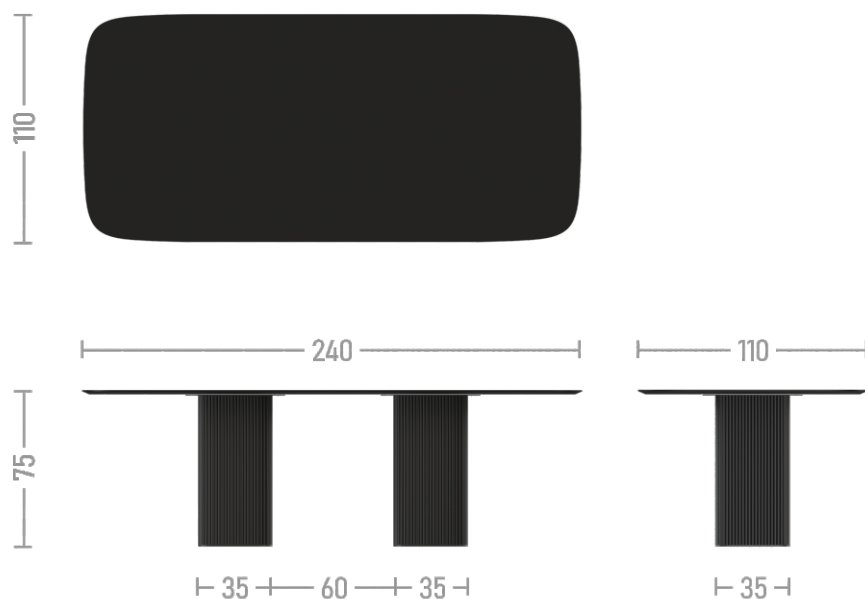
ВЕЛЬВЕТ

СУПЕРЭЛЛИПС



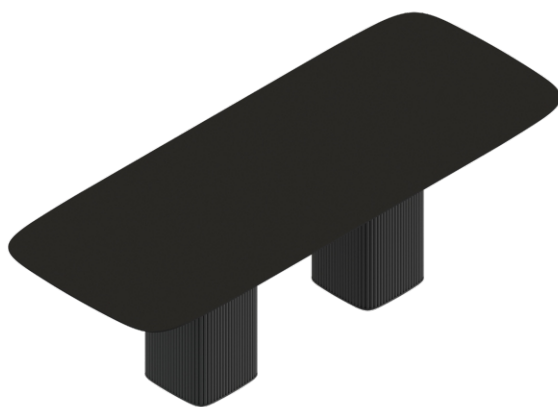
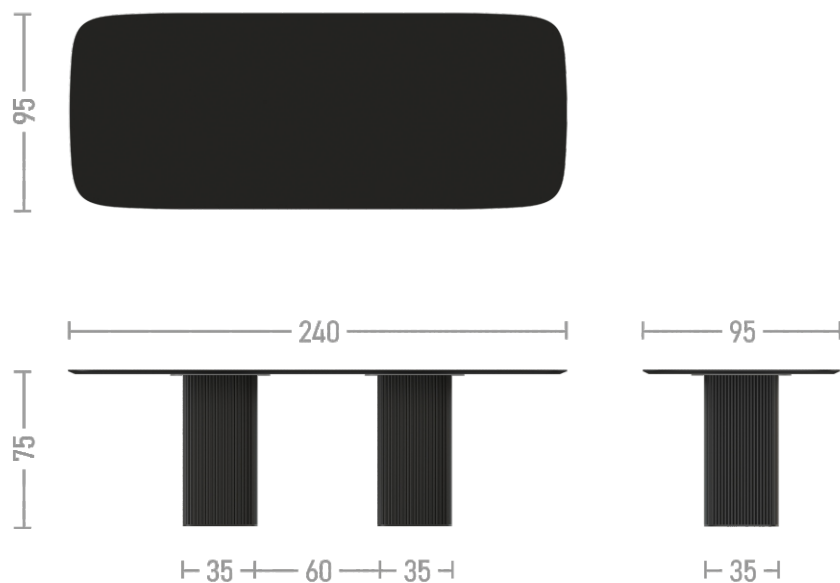
ВЕЛЬВЕТ

СУПЕРЭЛЛИПС



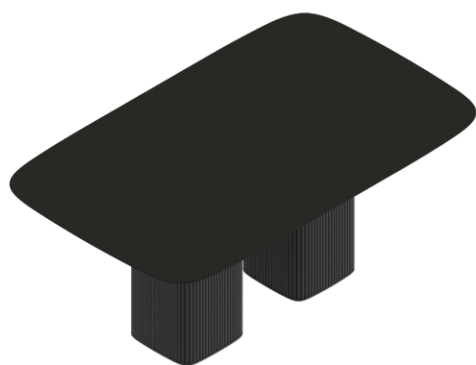
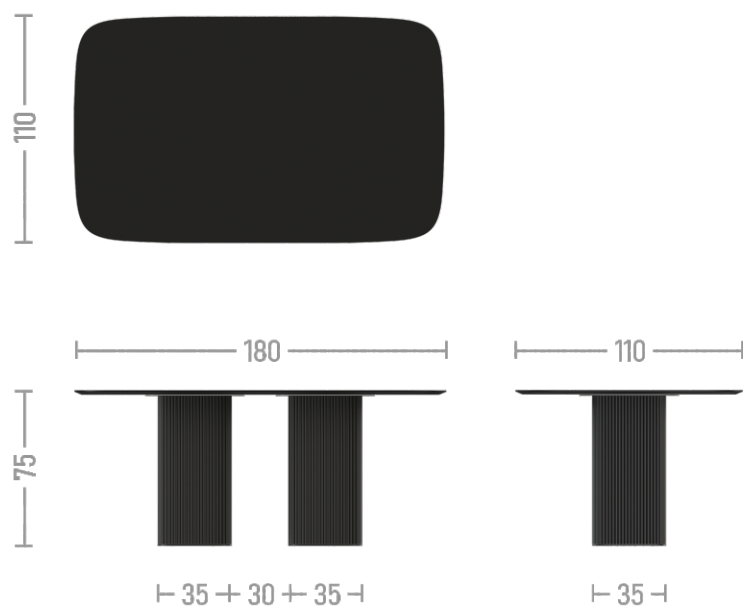
ВЕЛЬВЕТ

СУПЕРЭЛЛИПС



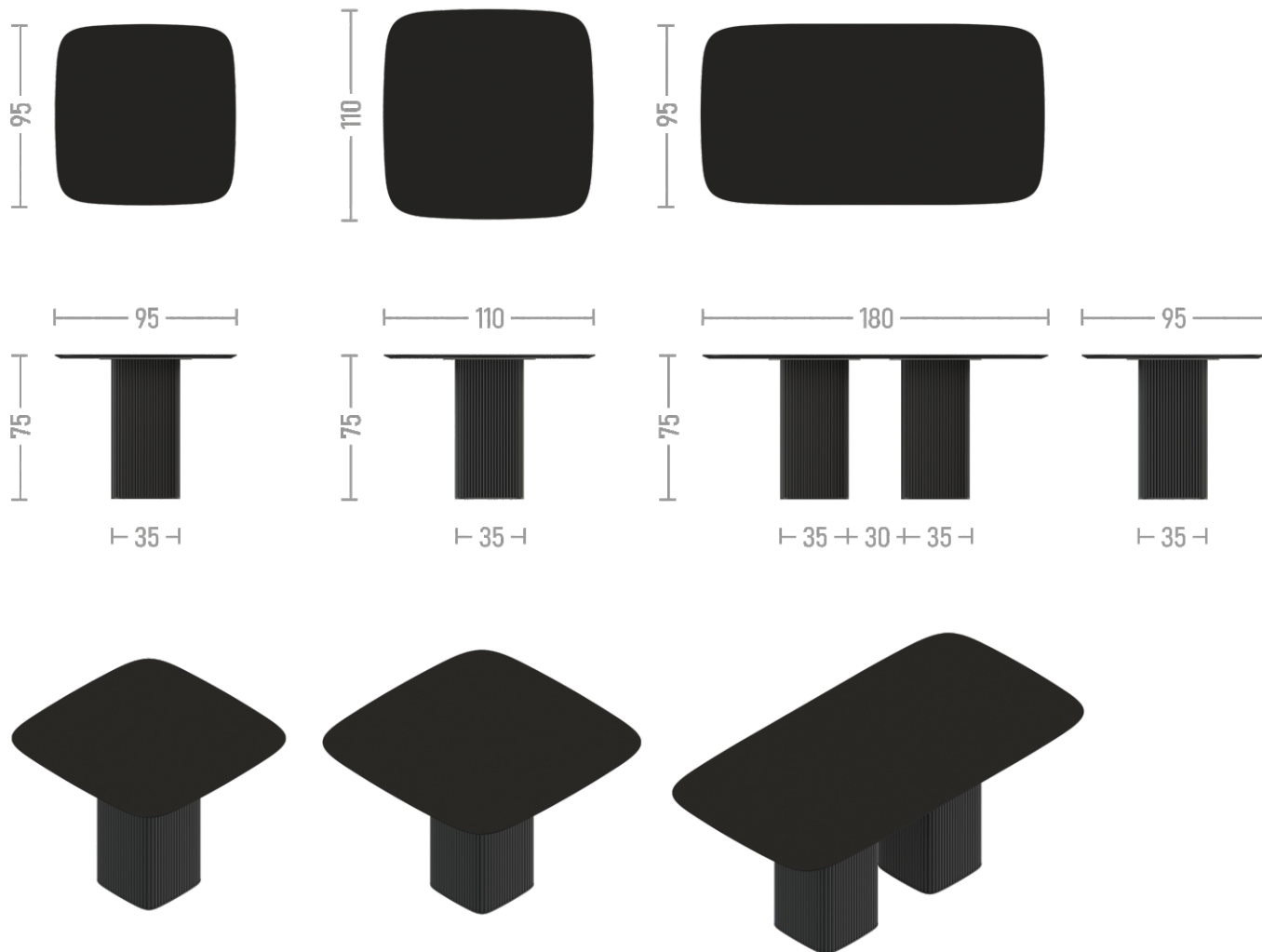
ВЕЛЬВЕТ

СУПЕРЭЛЛИПС



ВЕЛЬВЕТ

СУПЕРЭЛЛИПС



ВЕЛЬВЕТ

ЖУРНАЛЬНЫЙ СТОЛ



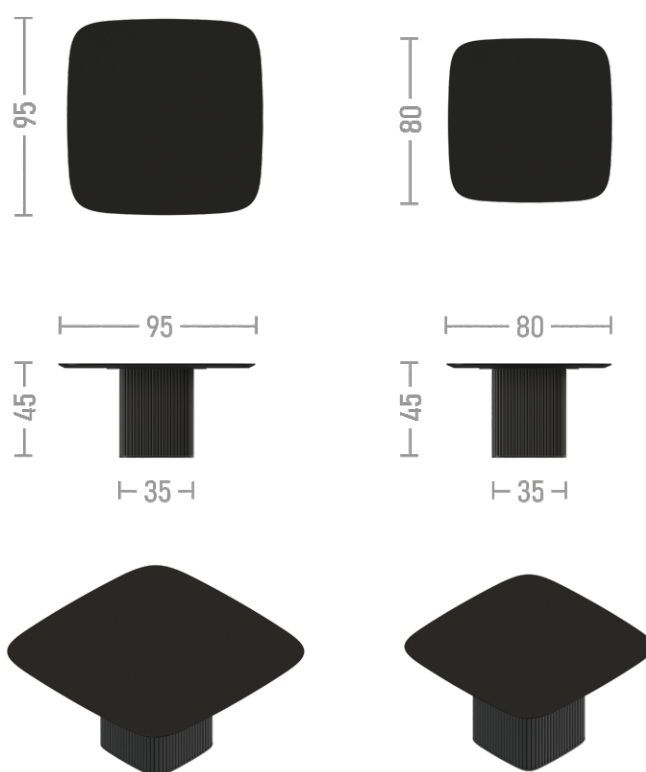
ОПИСАНИЕ

В линейке стола ВЕЛЬВЕТ также представлена журнальная версия. В стандартной линейке столики представлены в двух размерах. Можно приобрести как группой, так и по отдельности. Столешница может быть выполнена из матового инновационного материала FENIX NTM, МДФ шпонированный дубом, hpl-пластик "под мрамор". Основание выполнено из металлических трубок, напоминающих фактуру вельвета

дизайнер: Сергей Беляков
год создания: 2019 г.

ВЕЛЬВЕТ

ЖУРНАЛЬНЫЙ СТОЛ



МАТЕРИАЛЫ

СТАНДАРТНАЯ ПАЛИТРА ОТДЕЛКИ

FENIX	RAL МЕТАЛЛА	ЭМАЛЬ	ЭМАЛЬ С ФАКТУРОЙ ДУБА
0032	9016	9016	9016
0725	7035	7035	7035
0752	7037	7037	7037
0724	7016	7016	7016
0751	8015	8015	8015
0749	8019	8019	8019
0720	9005	9005	9005

МАТЕРИАЛЫ

СТАНДАРТНАЯ ПАЛИТРА

КОМПАКТ ПЛИТА
(CLEN TOUCH)

HPL

ТОНИРОВКА ДУБА

