

# НИМБ

ЖУРНАЛЬНЫЙ СТОЛ



фрагмент из дизайн-проекта: A+B

# НИМБ

ЖУРНАЛЬНЫЙ СТОЛ



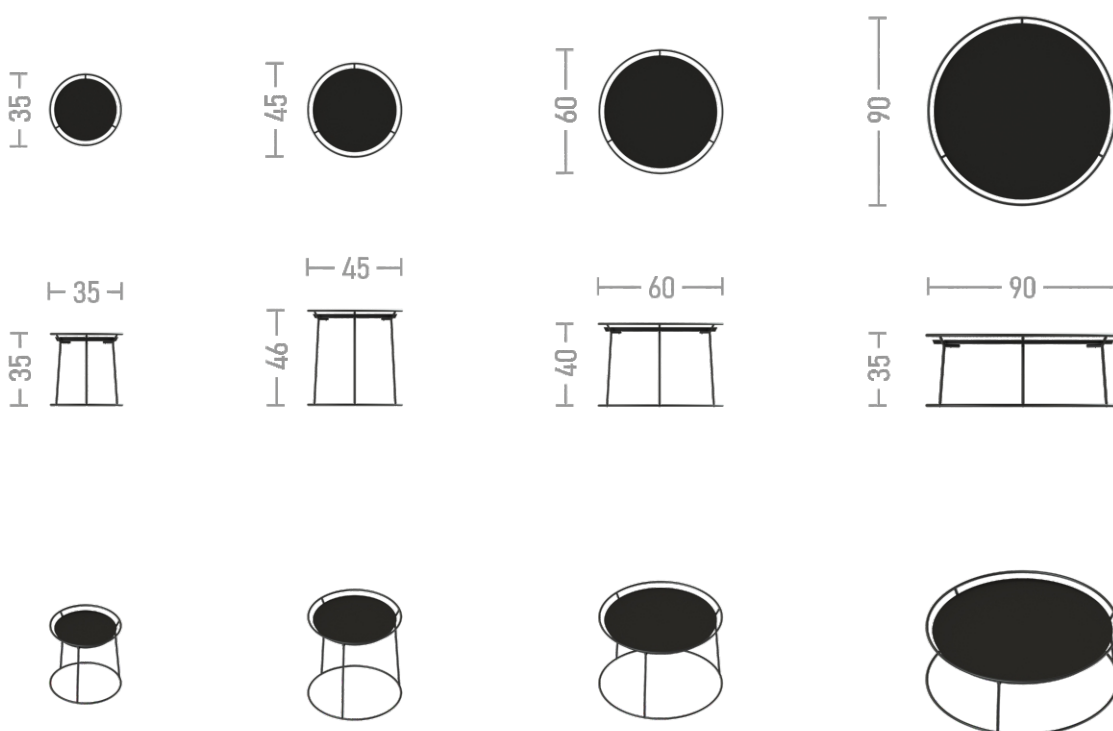
## ОПИСАНИЕ

Ряд столиков из серии НИМБ незаметно впишутся в интерьер Вашей гостиной или спальни. Невесомость конструкции обеспечивают тонкие, но прочные стальные стержни. Верх может быть изготовлен из массива дуба, нанопластика FENIX NTM, hpl-пластик "под мрамор".

дизайнер: Сергей Беляков  
год создания: 2019 г.

# НИМБ

ЖУРНАЛЬНЫЙ СТОЛ



# МАТЕРИАЛЫ

## СТАНДАРТНАЯ ПАЛИТРА ОТДЕЛКИ

FENIX	RAL МЕТАЛЛА	ЭМАЛЬ	ЭМАЛЬ С ФАКТУРОЙ ДУБА
0032	9016	9016	9016
0725	7035	7035	7035
0752	7037	7037	7037
0724	7016	7016	7016
0751	8015	8015	8015
0749	8019	8019	8019
0720	9005	9005	9005

# МАТЕРИАЛЫ

## СТАНДАРТНАЯ ПАЛИТРА

КОМПАКТ ПЛИТА  
(CLEN TOUCH)

HPL

ТОНИРОВКА ДУБА

