



Обстановочка!

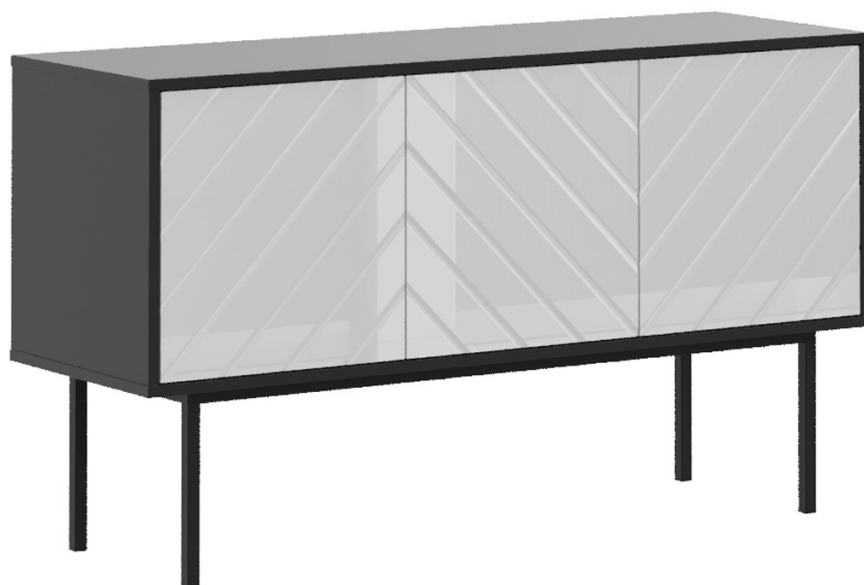
WWW.OGOGO.RU



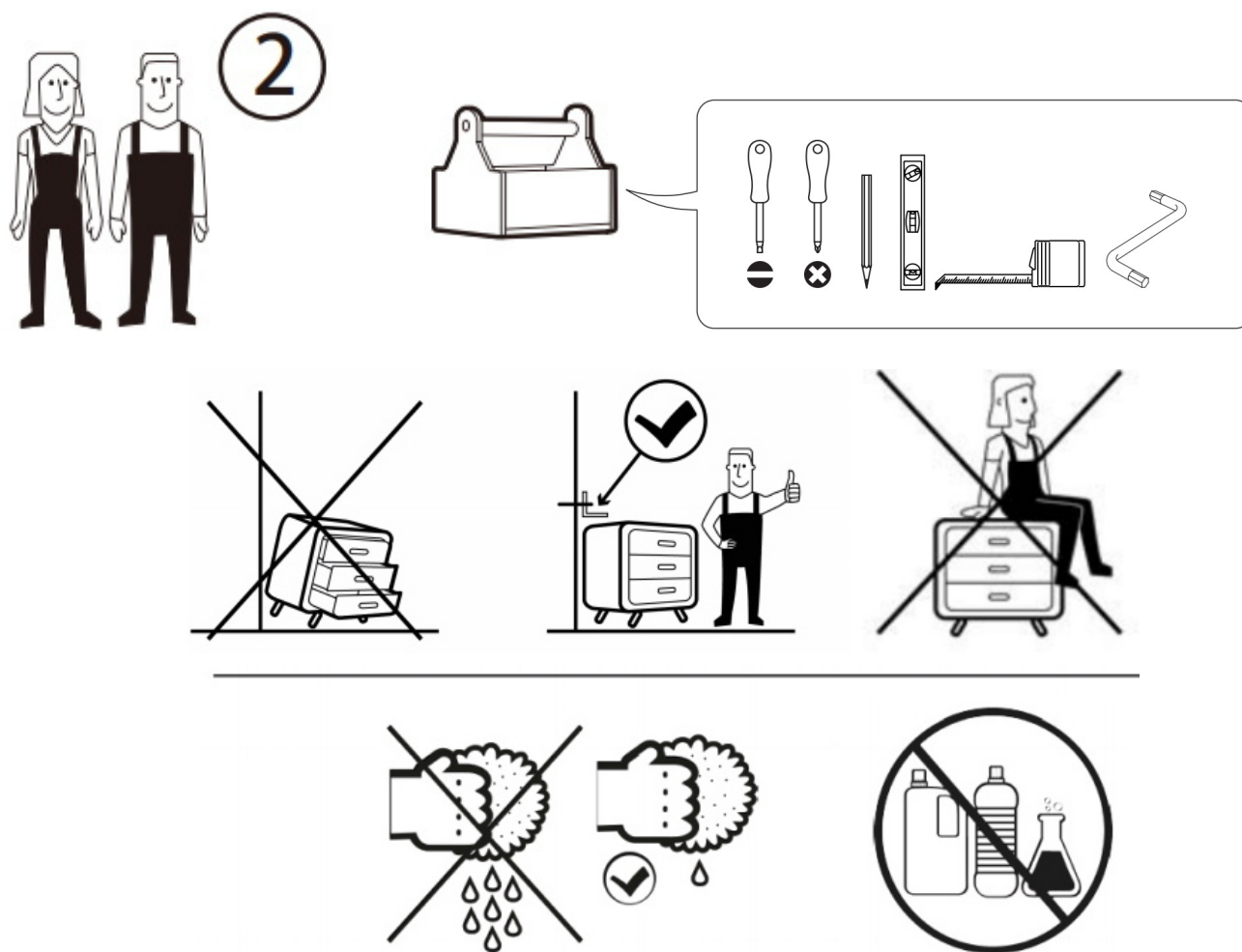
ООО «Интера»

Инструкция  
по сборке и эксплуатации изделий мебели

**Тумба малая Воно**



## Тумба малая Воho Инструкция по сборке



### СОВЕТЫ ПО СБОРКЕ

Для удобства транспортировки и предохранения от повреждений мебель поставляют в разобранном виде.

На пакете имеется маркировка с указанием названия изделия, перечень входящих в данный пакет деталей, их размеры и количество, а также номера этих деталей, которые соответствуют номерам на схемах сборки.

Прежде чем приступить к сборке, убедитесь, что все детали имеются в наличии. Крепите детали в соответствии с порядком, указанным в инструкции.





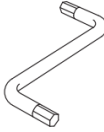
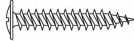
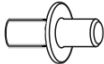


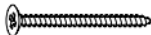

### ВНИМАНИЕ

Опрокидывание мебели может стать причиной получения тяжелых травм. Чтобы предотвратить опрокидывание ВСЕГДА крепите мебель к стене. Наш настенный крепеж укомплектован пластиковыми дюбелями, предназначенными для использования с полнотелыми кирпичами, силикатными полнотелыми кирпичами, бетоном или клинкерными кирпичами. Для крепления на стенах из другого материала следует обратиться к специалисту, который поможет подобрать соответствующее крепление для Вашего типа стены

В целях дополнительной безопасности для предотвращения от опрокидывания

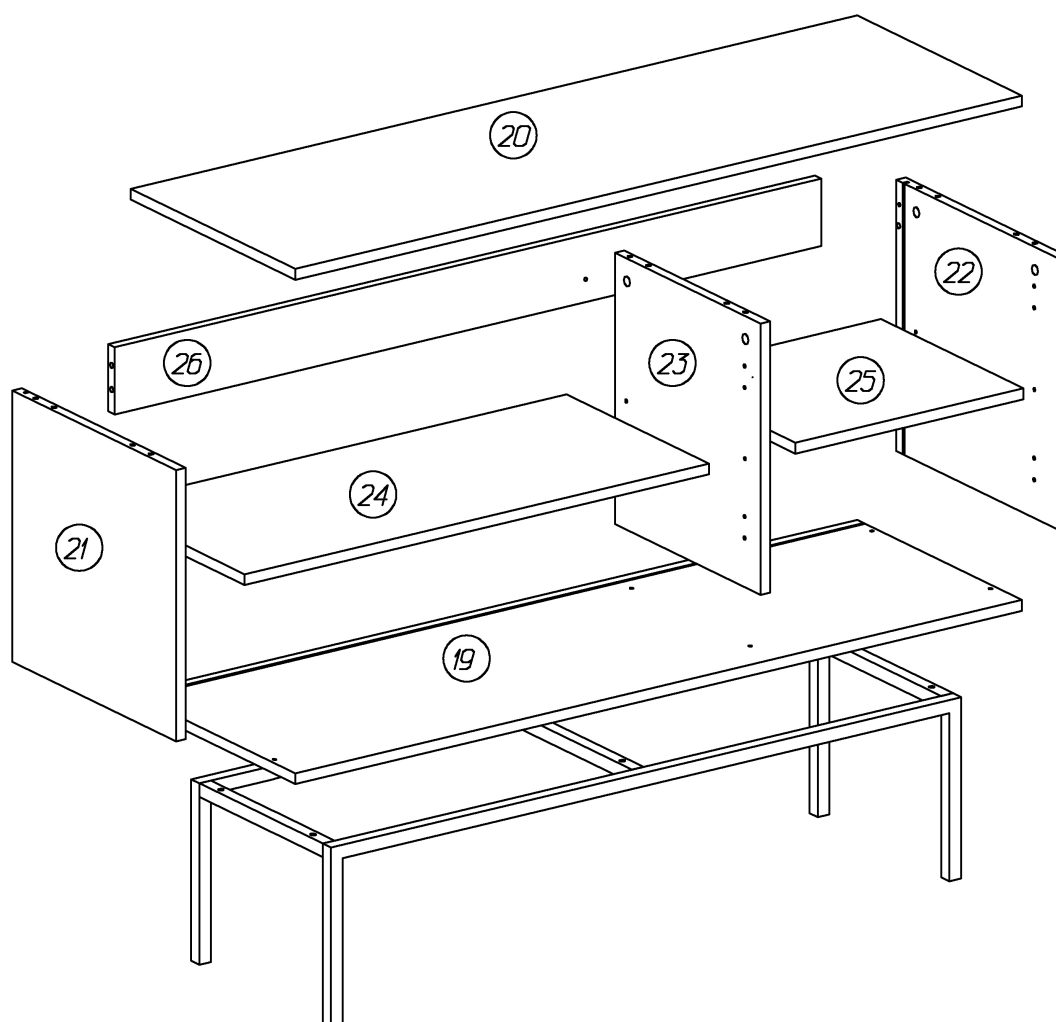
- Храните тяжелые предметы в нижнем отделении.
- Не ставьте телевизор или другие тяжелые предметы сверху.
- Никогда не позволяйте детям залезать на ящики, дверцы или полки, а также виснуть на них.

**Тумба малая Воно. Корпус**  
**Комплектовочная ведомость фурнитуры**

Наименование		Количество, шт.
A	Дюбель DU 232 	8
B	Винт 6x30 впотай 	6
C	Дюбель-полипропил, 8x50 	2
D	Заглушка -самоклейка d=14 мм в цвет корпуса	8
E	Заглушка -самоклейка d=18 мм в цвет корпуса	8
F	Заглушка -самоклейка d=18 мм в цвет задней стенки	2
G	Конфирмат-винт 7x50 	7
H	Конфирмат-ключ 4 Z 	1
I	Саморез 4,2x19 с прессшайбой острый 	4
J	Полкодержатели металл, 5,0x16 	8
K	Шкант мебельный 8x30 	8
L	Уголок мебельный с шурупом 	12
M	Шурупы 4,0x60 впотай 	2
N	Эксцентрик Rastex 15/16 	8

**Тумба малая Воно. Корпус**  
**Комплектовочная ведомость деталей**

№	Наименование	Кол.	Размеры		
			А	В	Т
19	Нижний щит	1	1240	400	16
20	Крышка	1	1240	400	16
21	Стенка вертикальная левая	1	404	398	16
22	Стенка вертикальная правая	1	404	398	16
23	Перегородка	1	404	354	16
24	Полка	1	790	346	16
25	Полка	1	388	346	16
26	Планка задняя	1	1206	100	16
	Задняя стенка	1	1220	419	3,2
	Основание ВОНО L-1072мм	1	1072	340	270



На тумбу устанавливается один из фасадов:

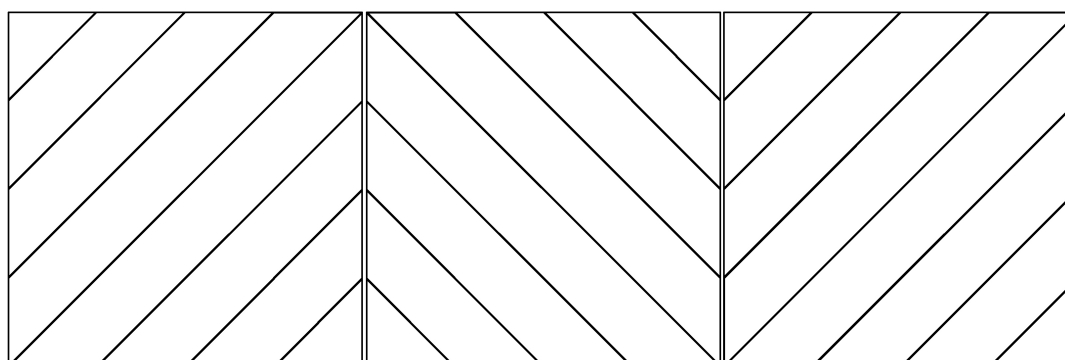
- зеркальный
- стеклянный
- принтованный

**Тумба малая Воно. Фасад**  
**Комплектовочная ведомость фурнитуры**

Наименование		Количество, шт.
О	Петля Slide-on вкладная 	4
Р	Петля Slide-on полунакладная 	2
Q	Планка монтажная для петли 	6
R	Толкатель K-PUCH 	3
S	Установочная площадка для толкателя 	3
T	Шурупы 3,5x13 впотай 	18

**Тумба малая Воно. Фасад зеркало, стекло**  
**Комплектовочная ведомость деталей**

№	Наименование	Кол.	Размеры		
			А	В	Т
Д.1	Дверь крайняя	2	398	398	20
Д.2	Дверь средняя	1	398	398	20



Д.1

Д.2

Д.1



**Тумба малая Воно. Фасад принт**  
**Комплектовочная ведомость деталей**

№	Наименование	Кол.	Размеры		
			А	В	Т
П.5	Дверь	1	398	398	22
П.6	Дверь	1	398	398	22
П.7	Дверь	1	398	398	22



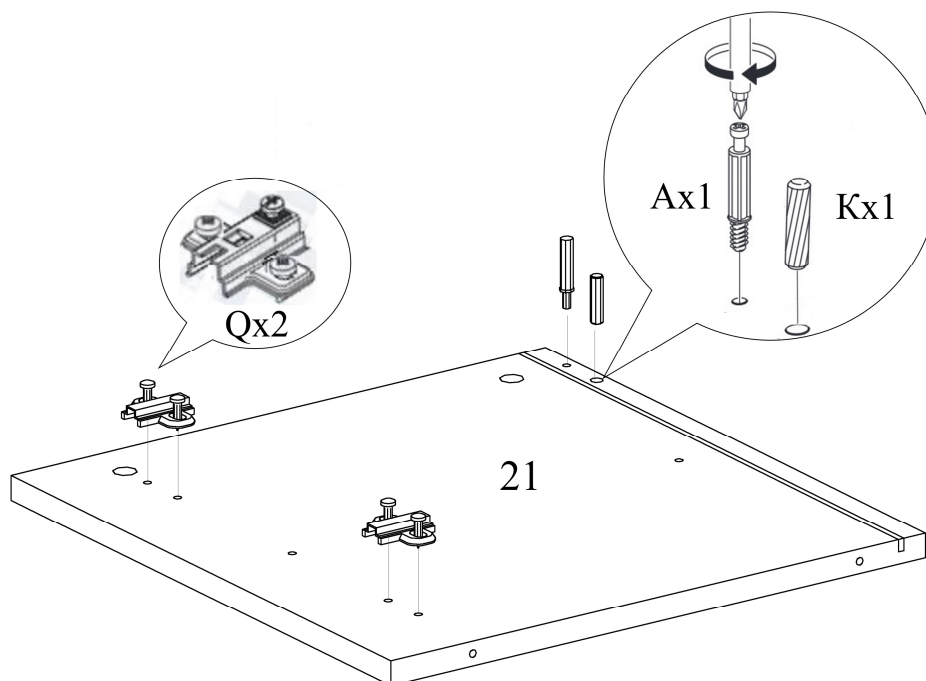
П.5

П.6

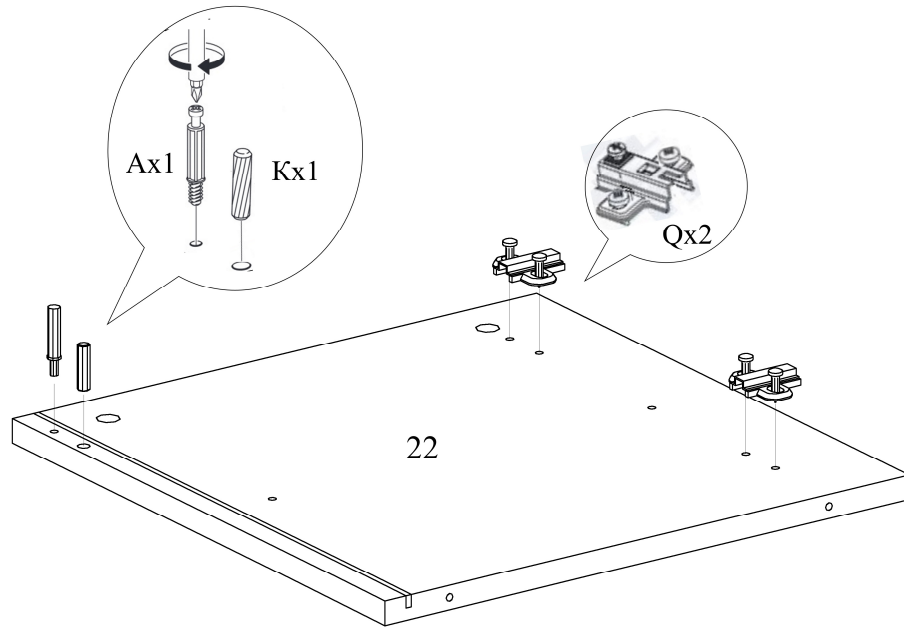
П.7



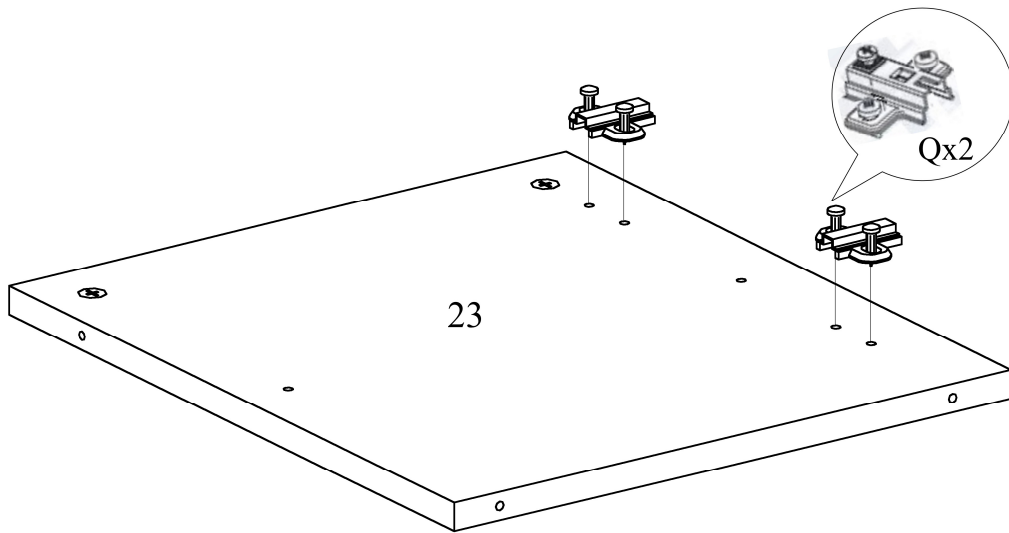
1.



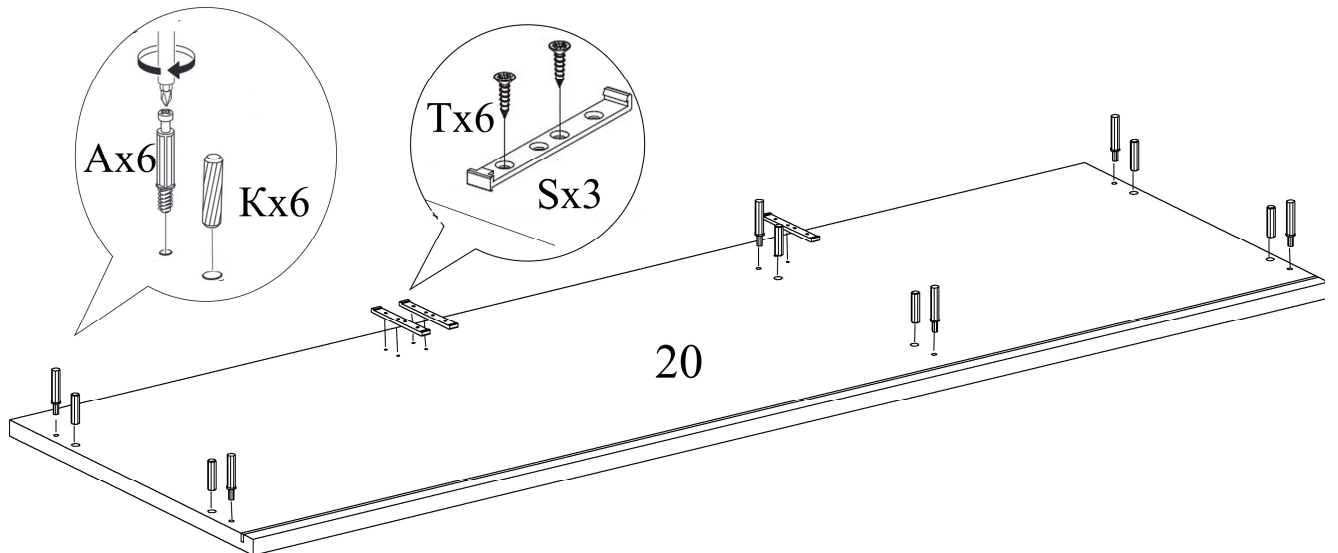
2.



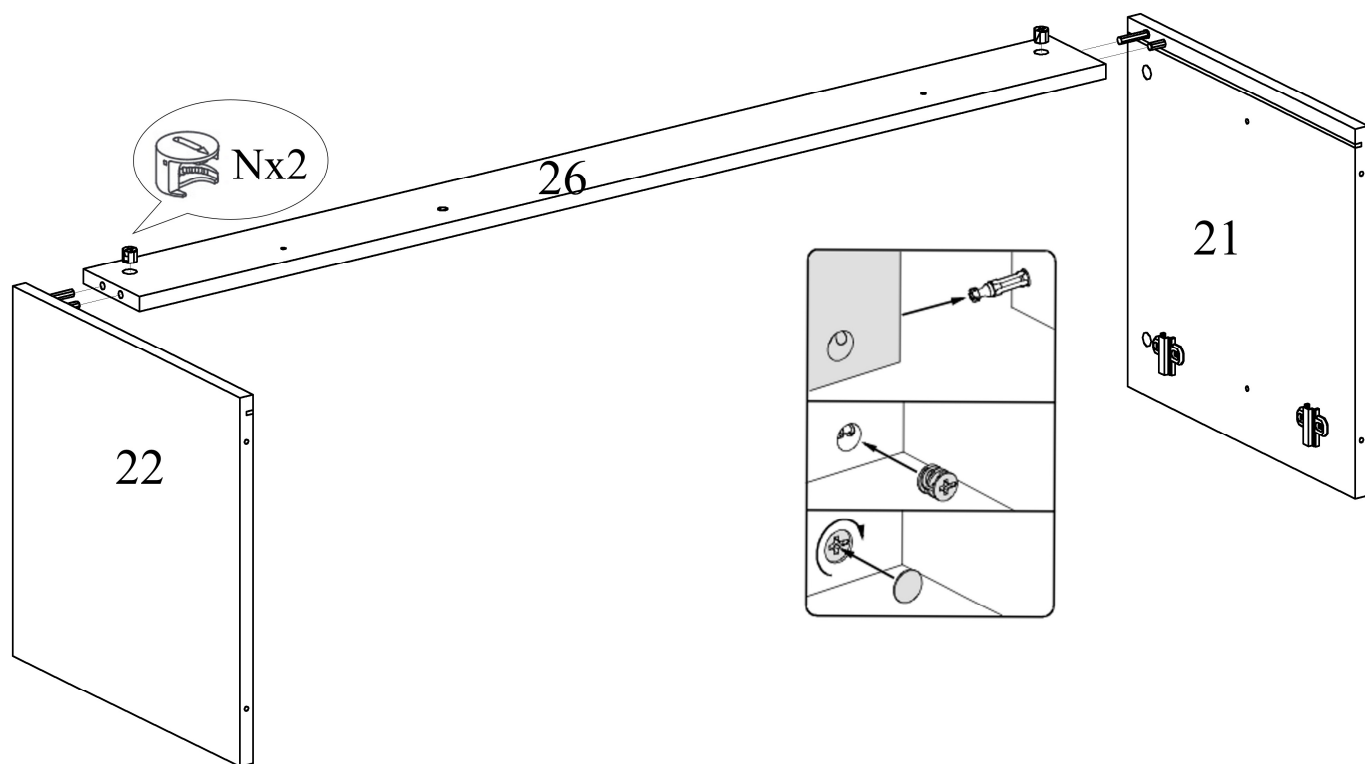
3.



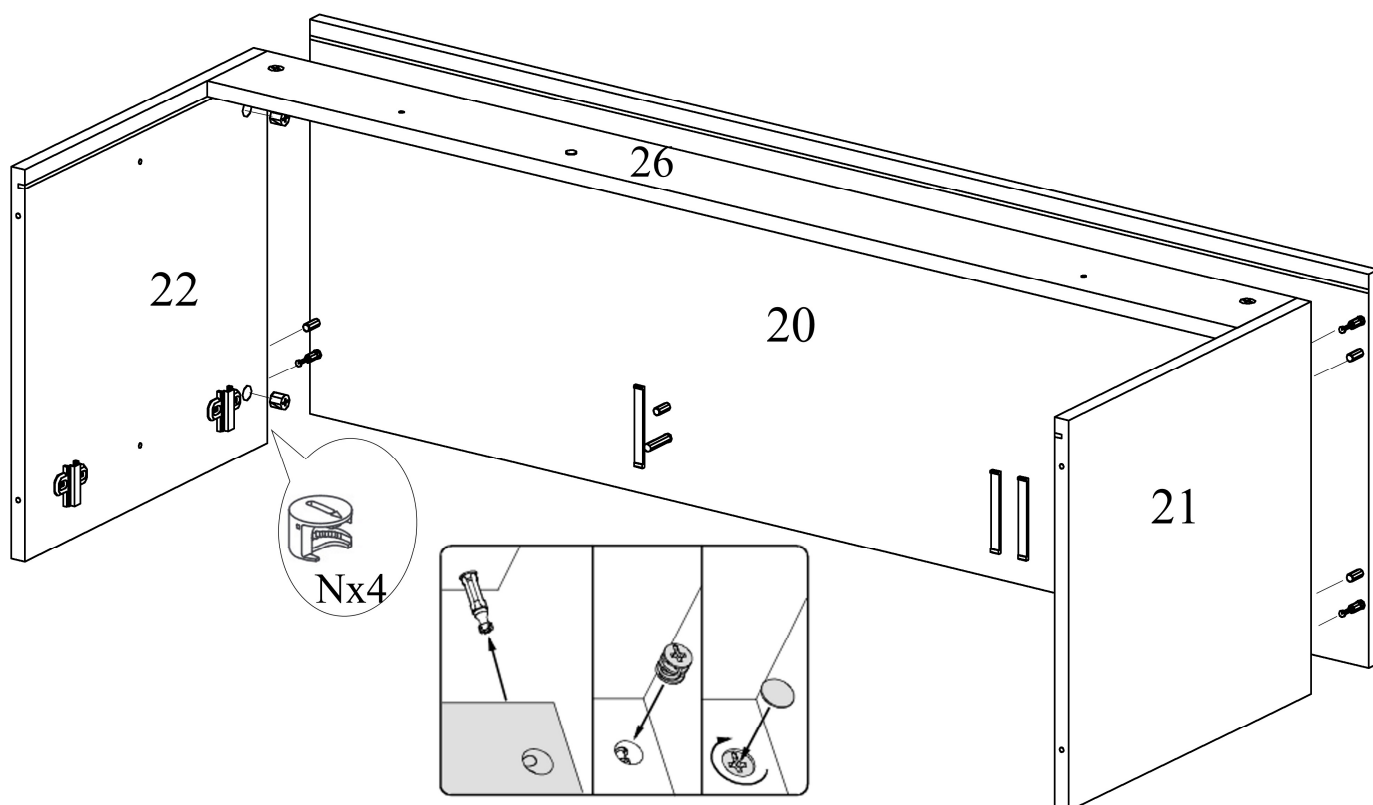
4.



5.

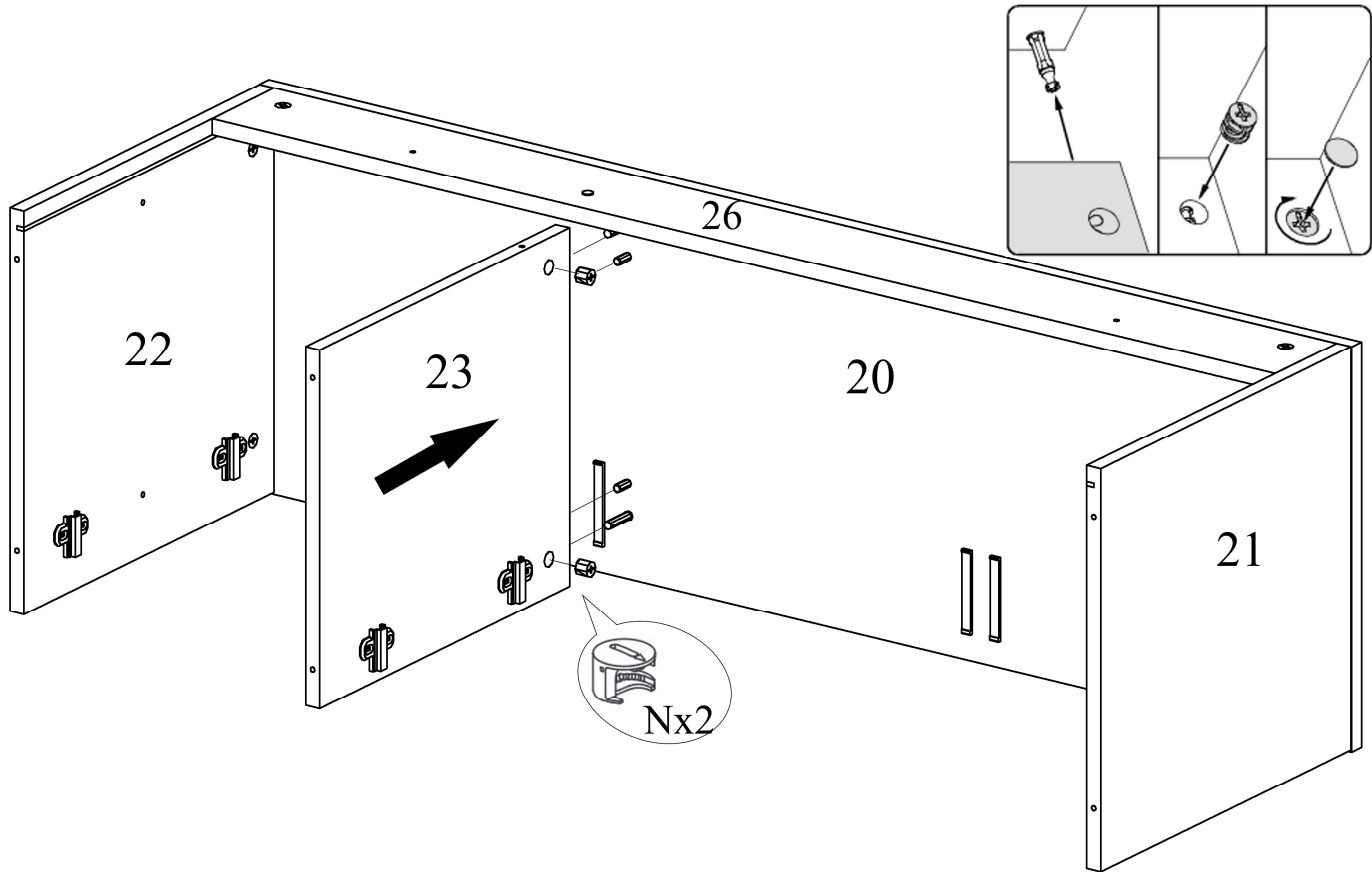


6.

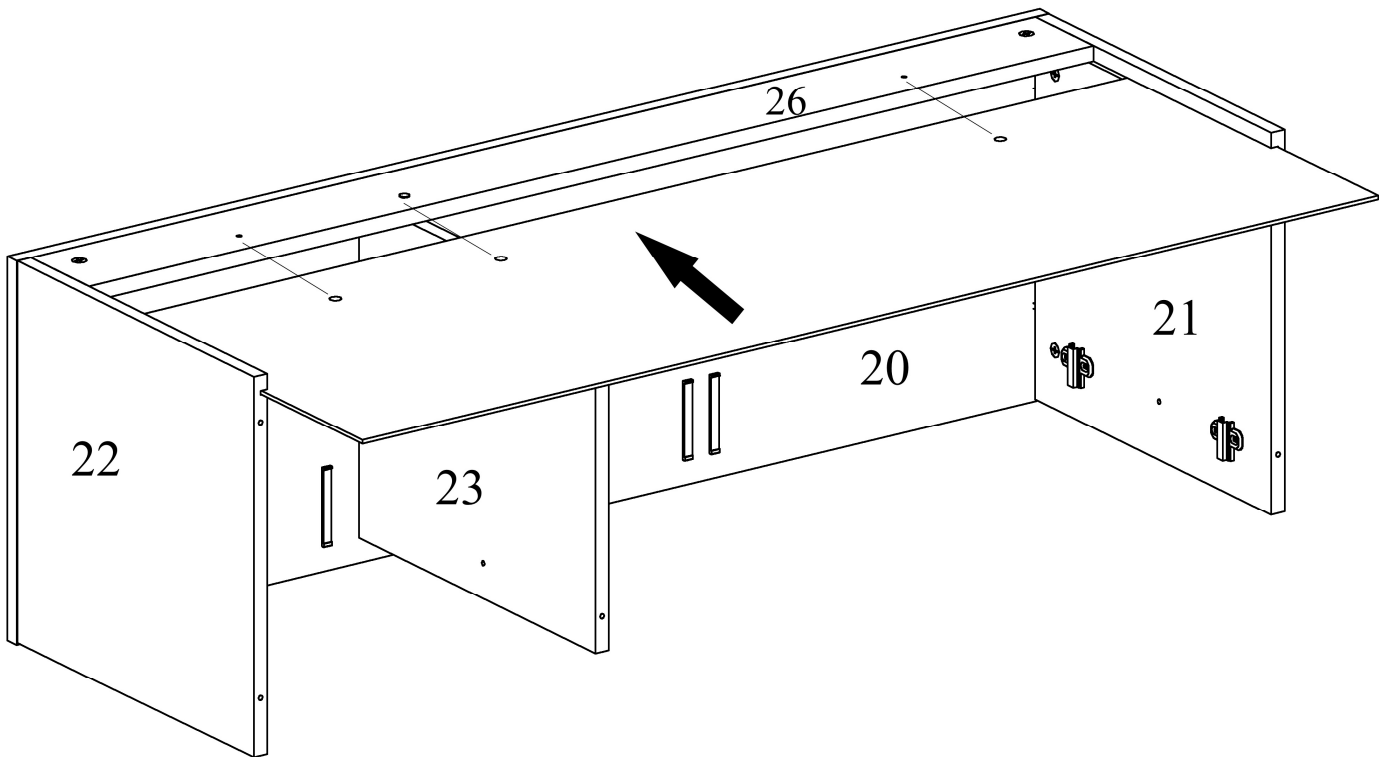




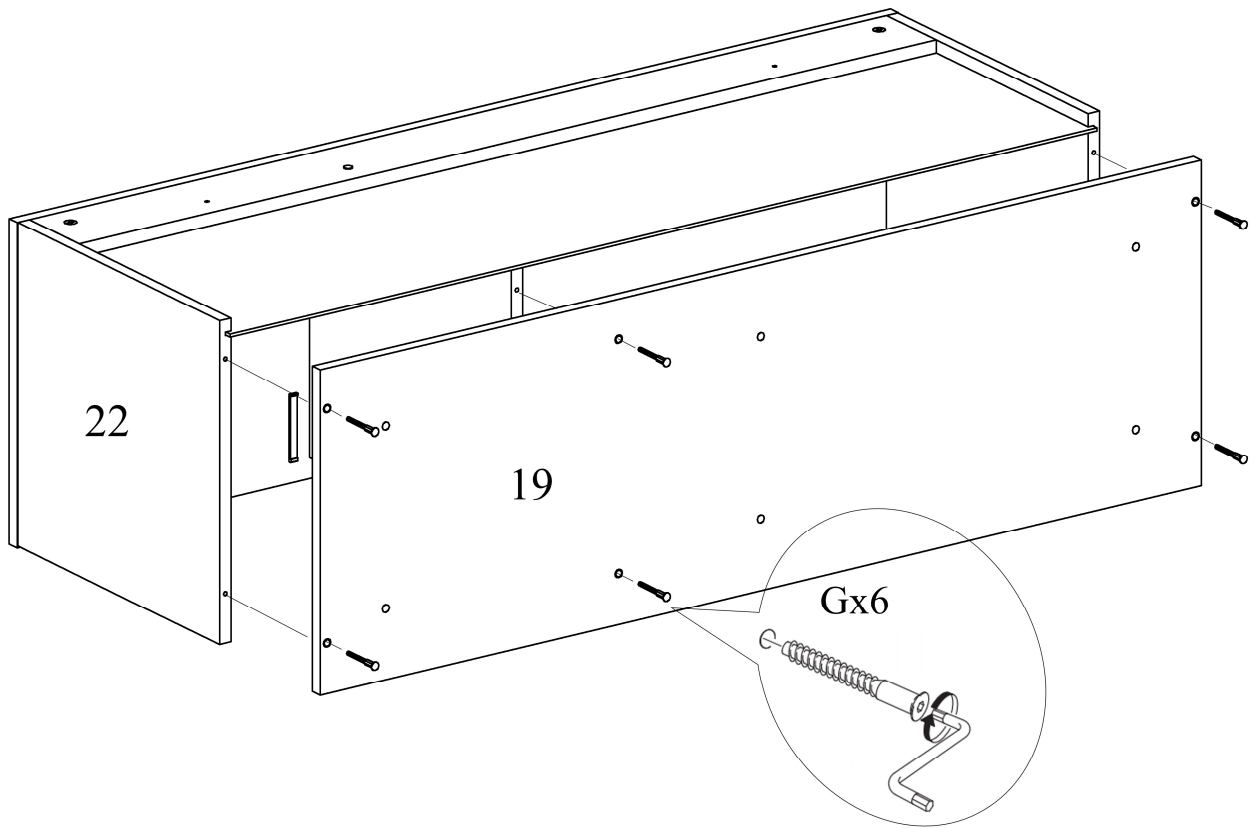
7.



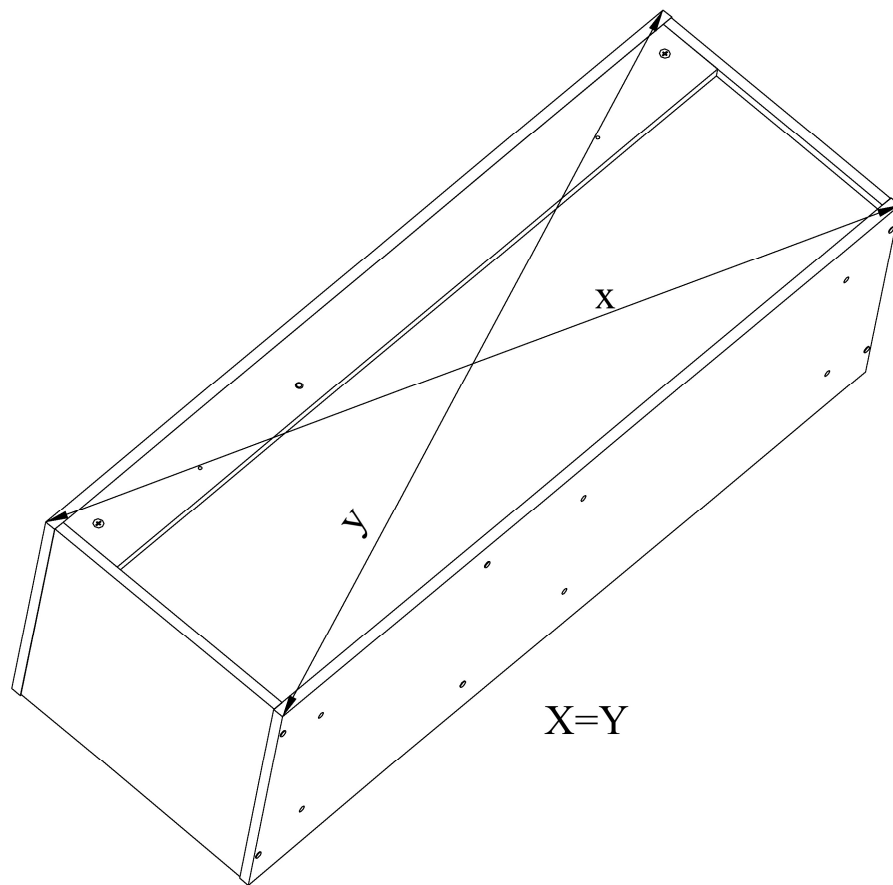
8.



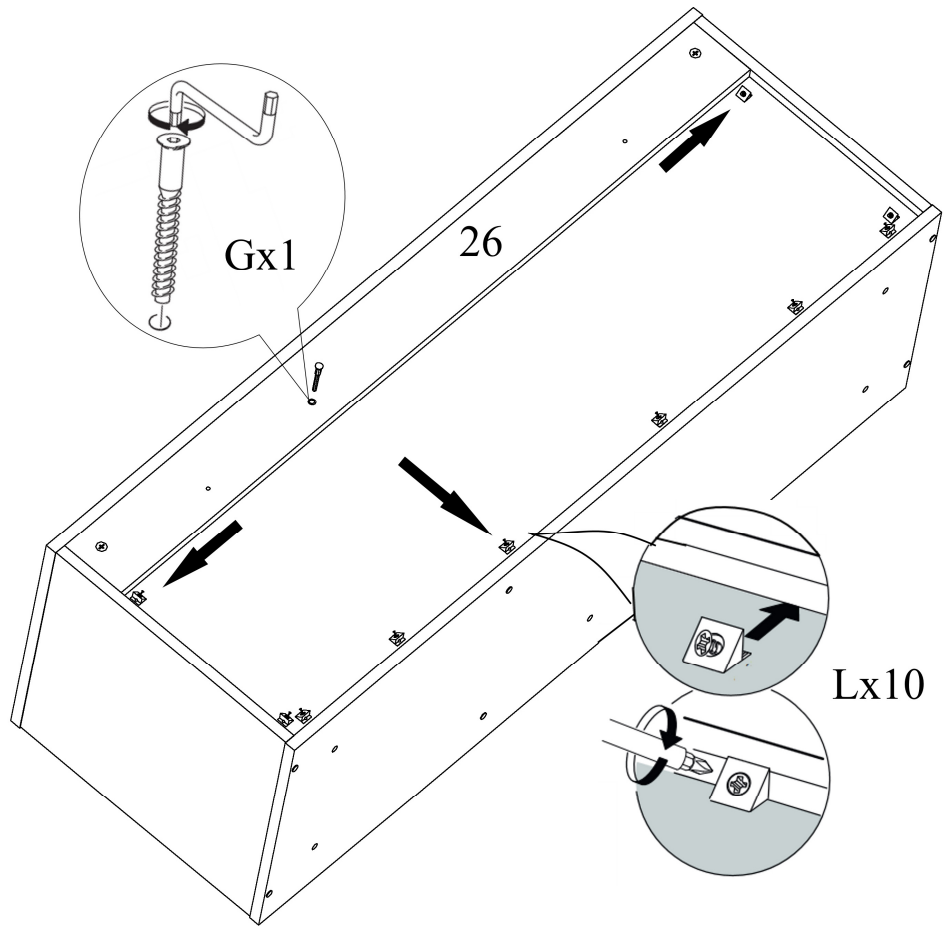
9.



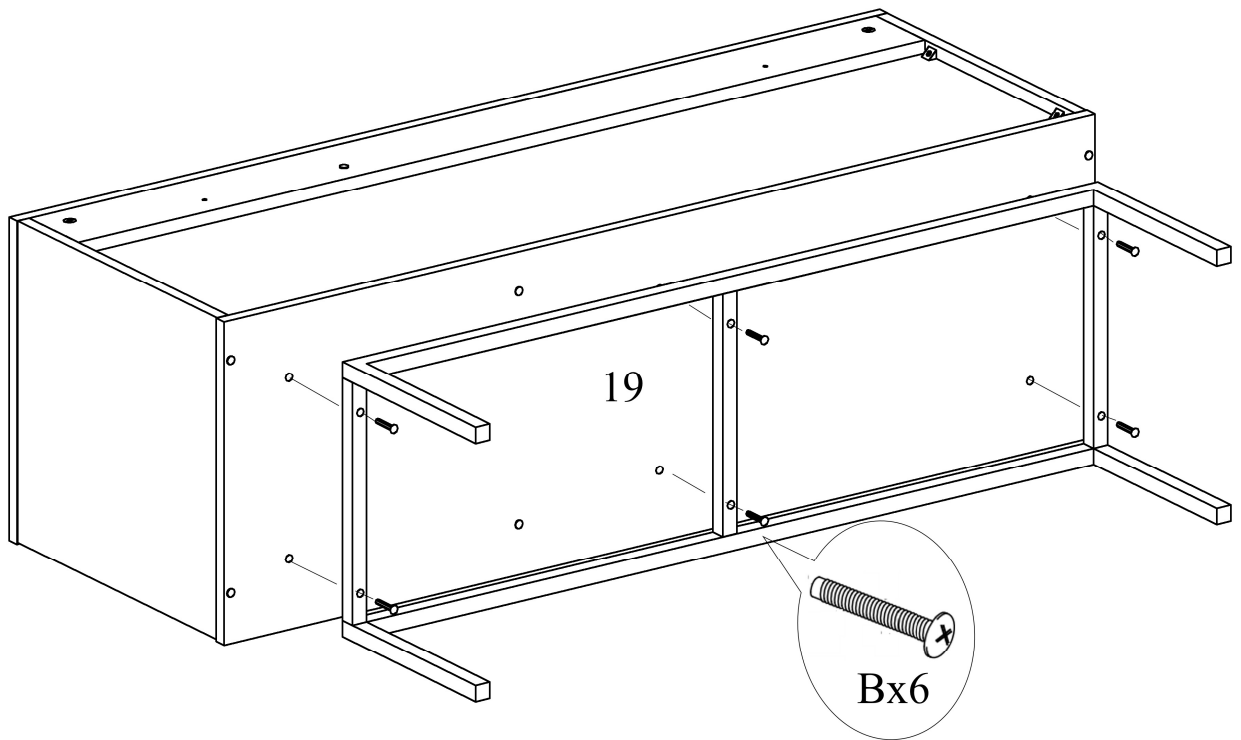
10.

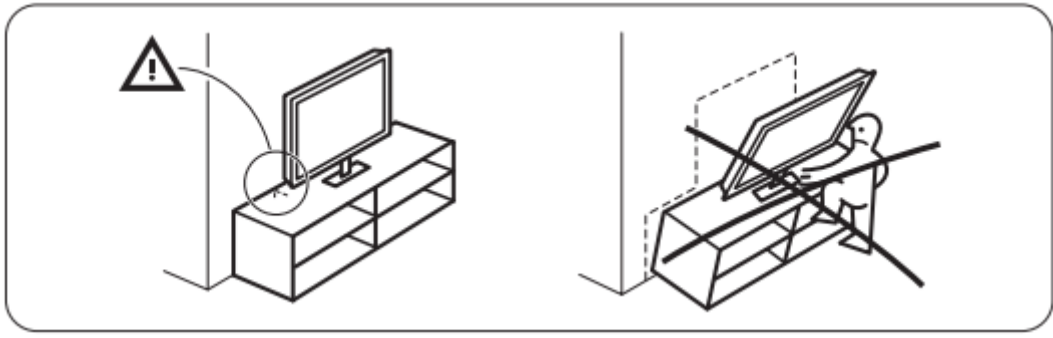


11.

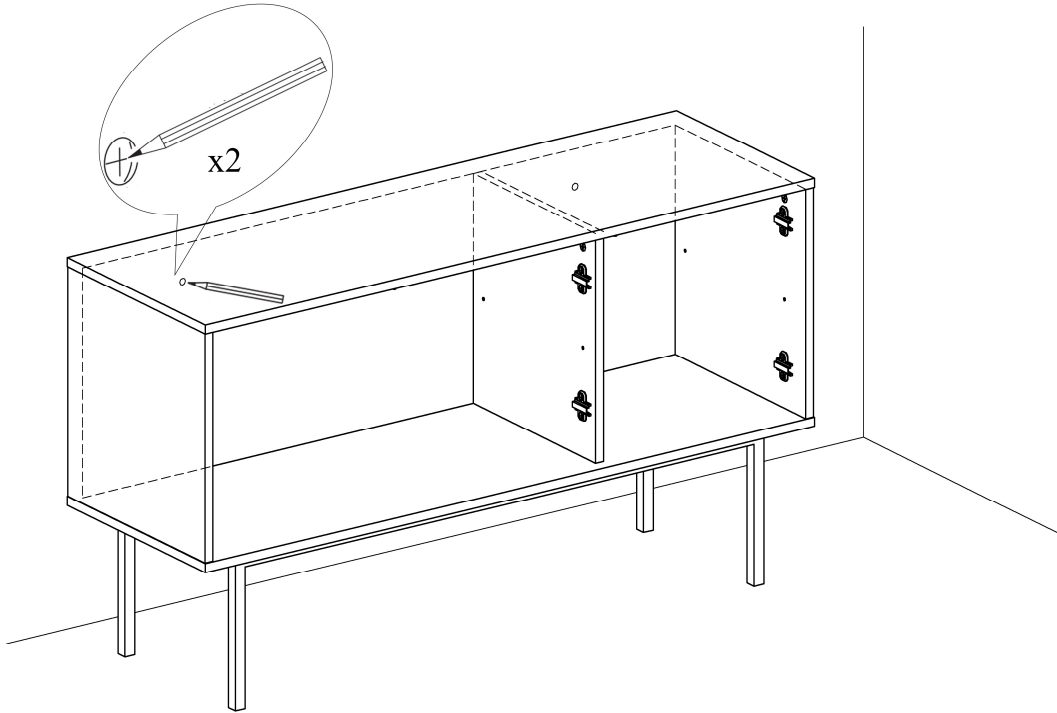


12.

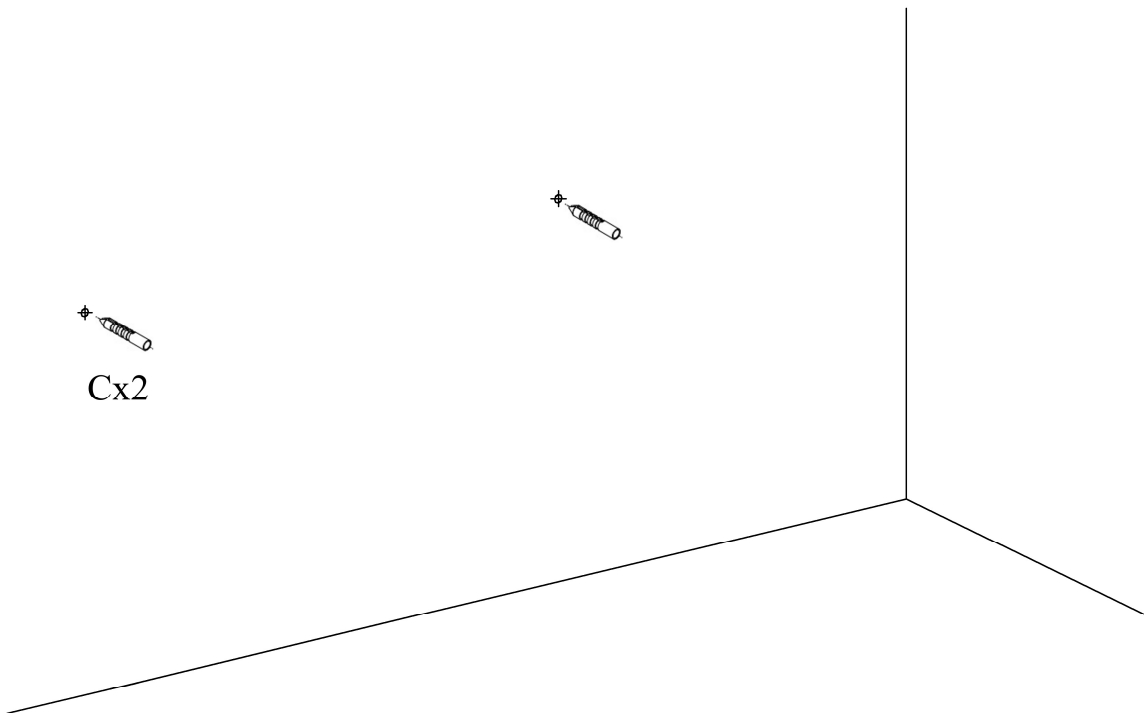




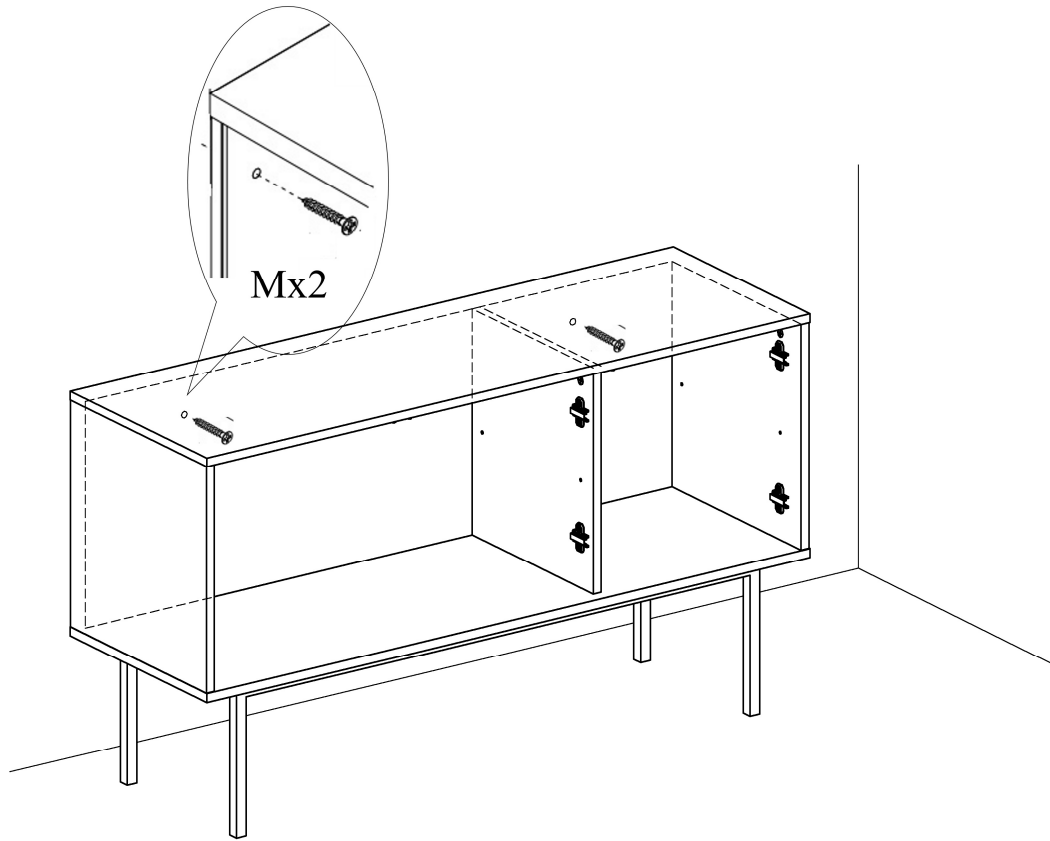
13.



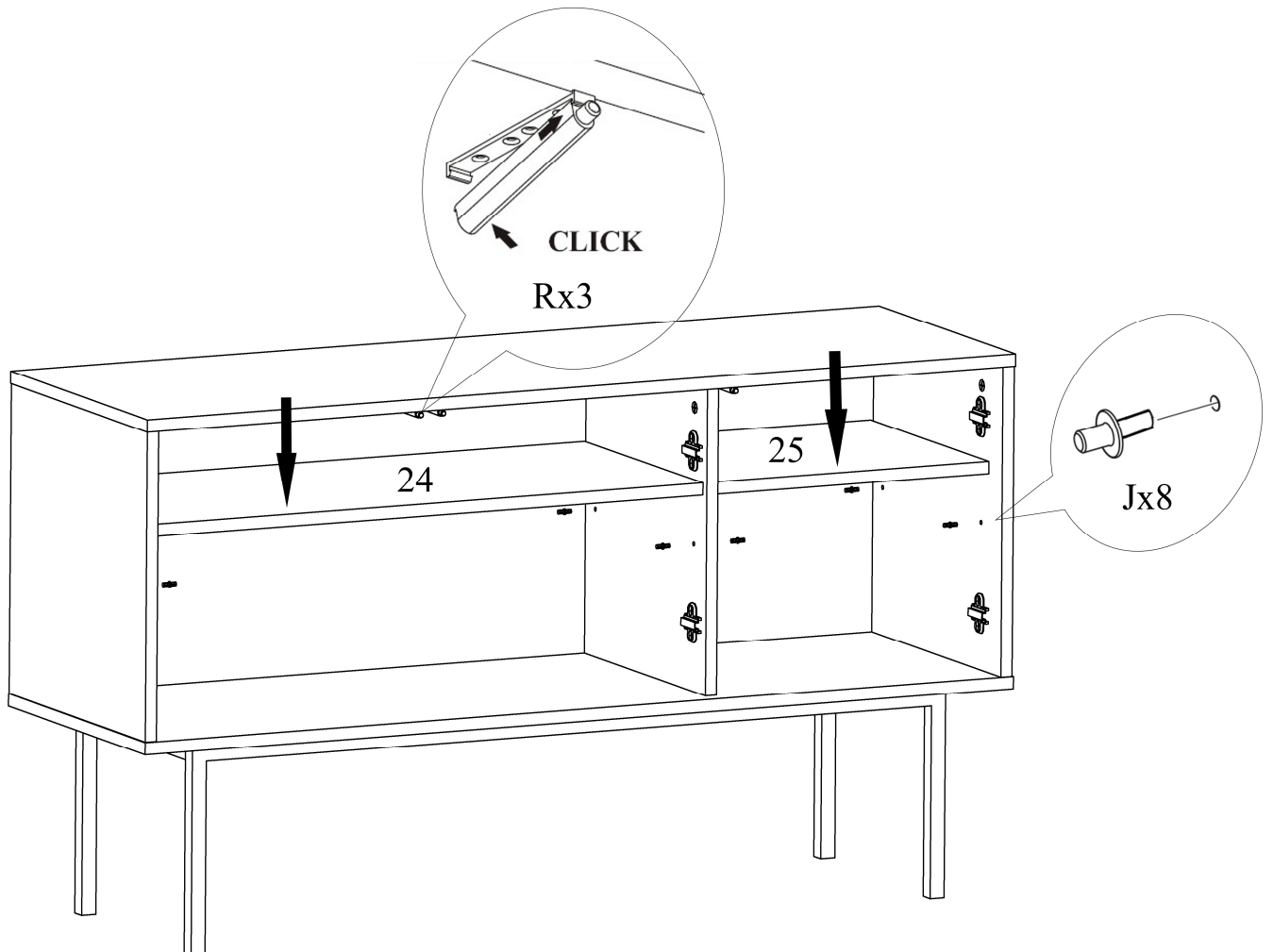
14.



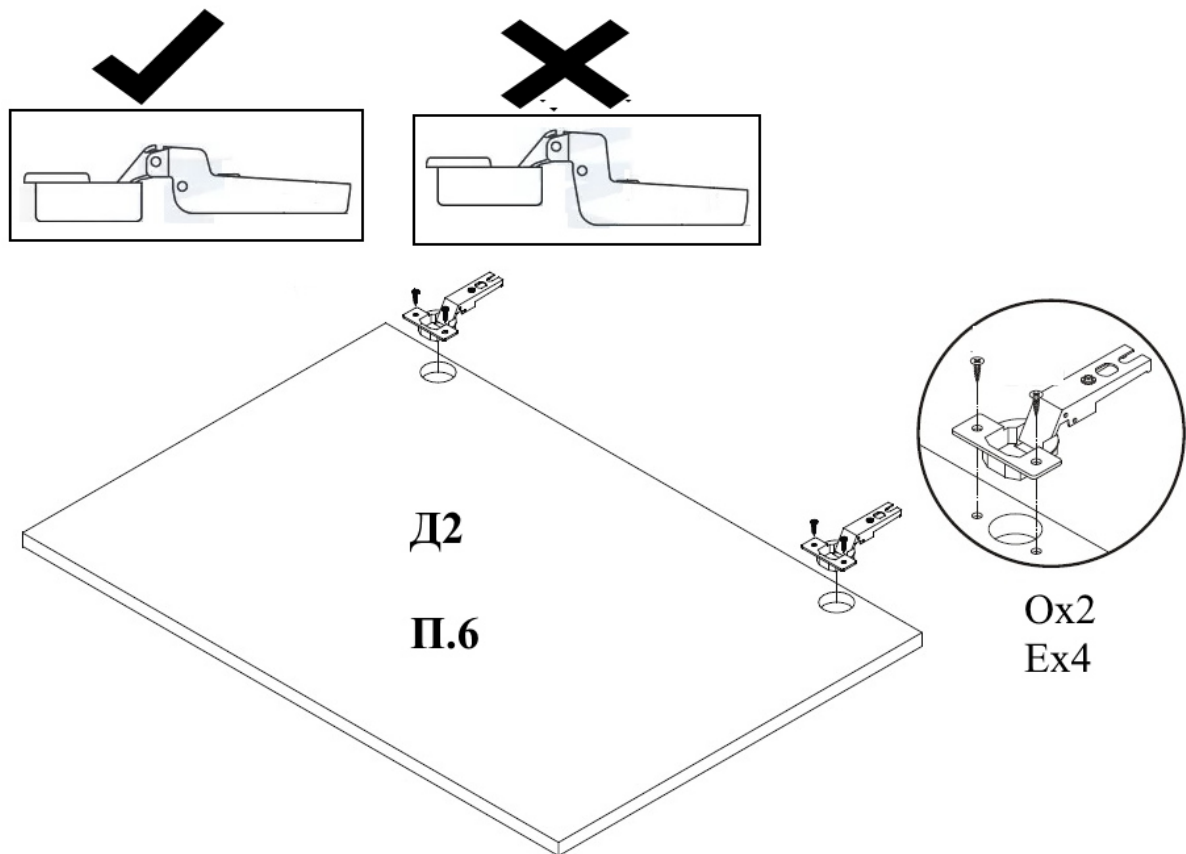
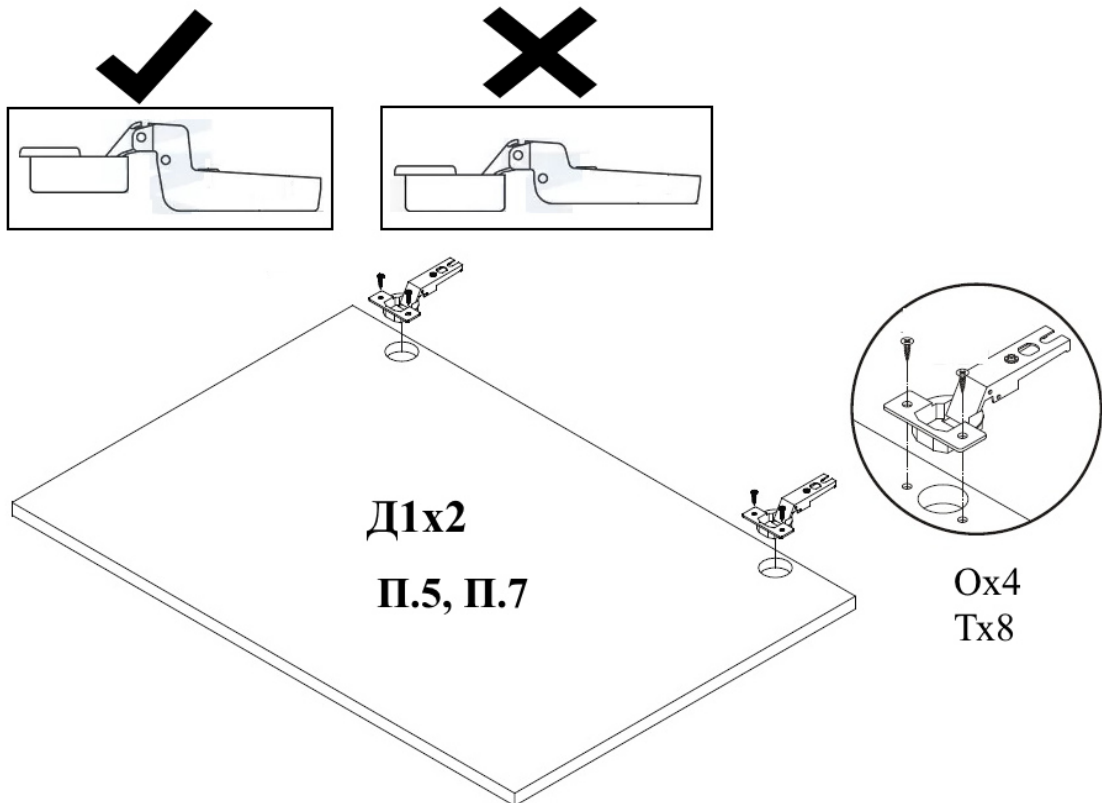
15.



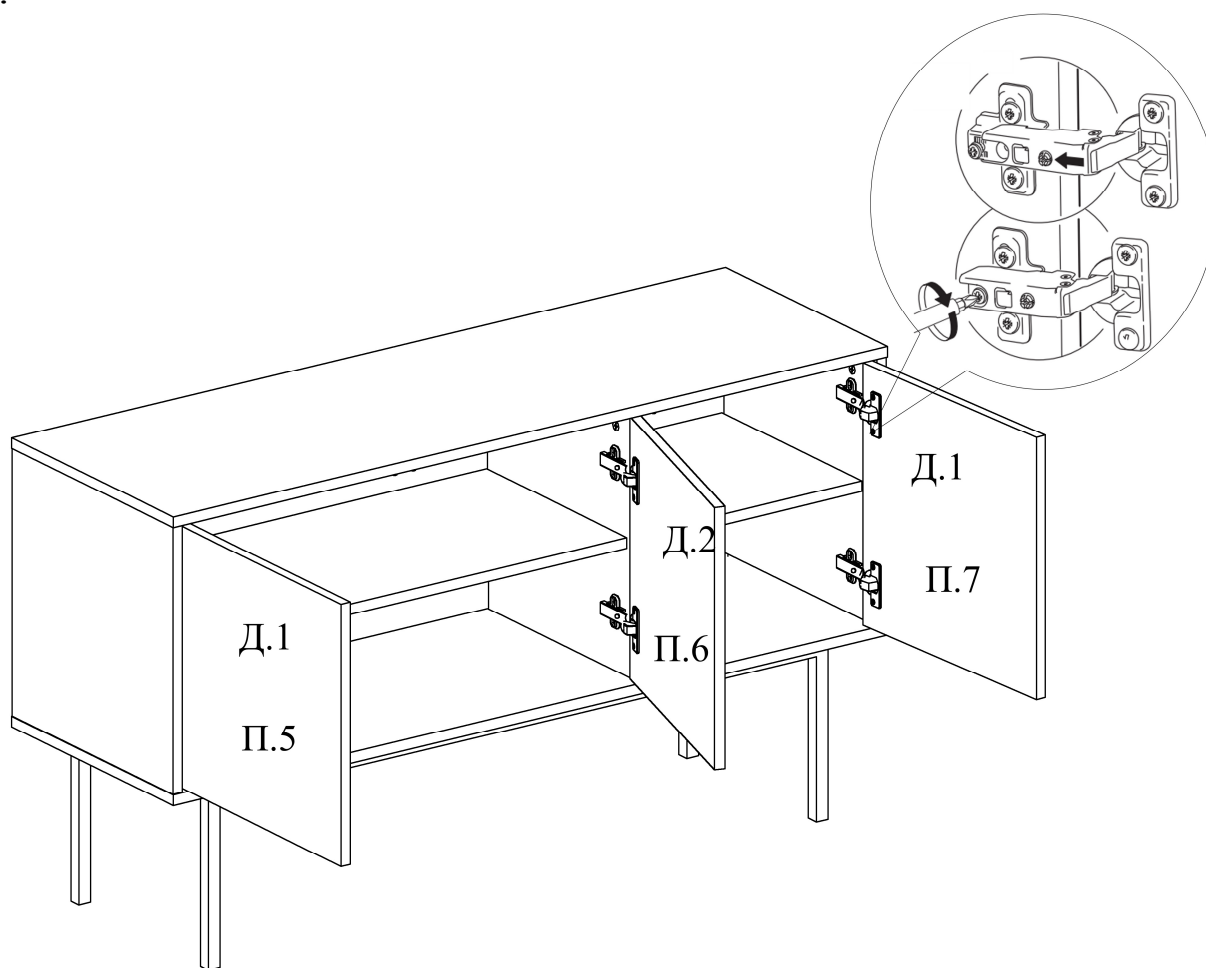
16.



17. Перед работой с фасадами очистите рабочее место от мусора при помощи щетки и влажной ткани. Покройте рабочую поверхность сухой тканью. Мелкий мусор и крошки при работе могут послужить абразивом и поцарапать рисунок.

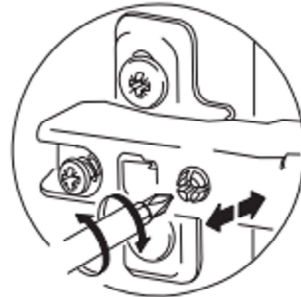
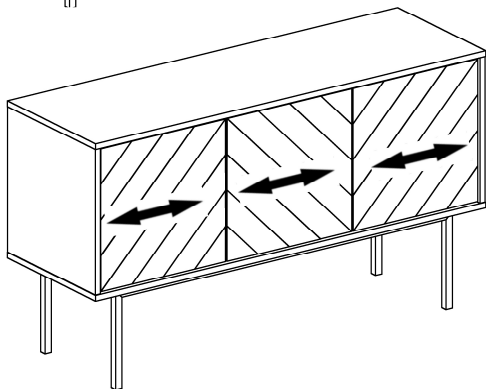
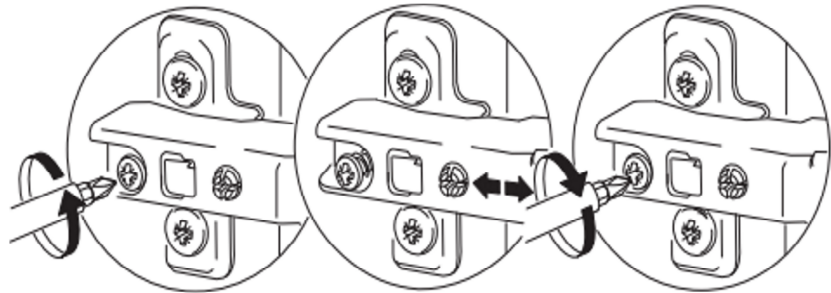
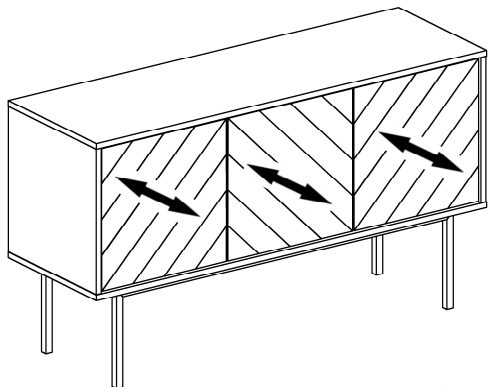
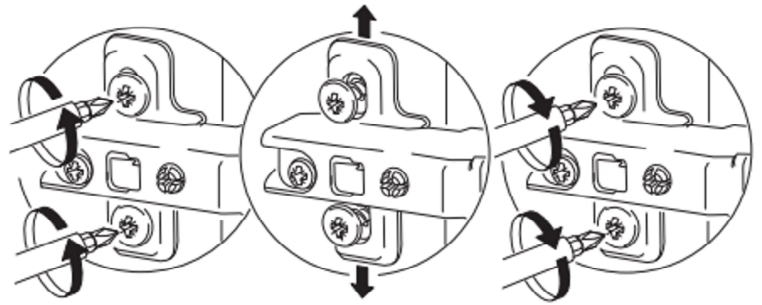
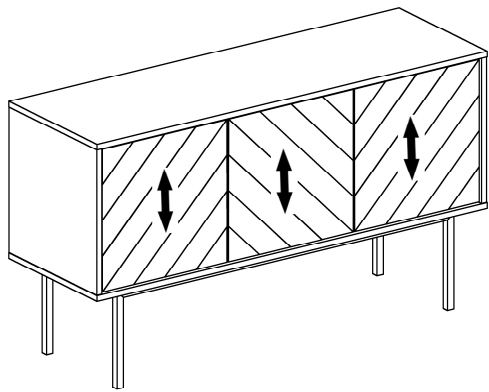


18.



Скользким движением установите петлю на площадку так, чтобы регулировочный винт петли попал в паз на площадке. Зафиксируйте петлю с помощью винта на площадке.

19.



20. Подтянуть все крепления. Закрыть видимые крепления и отверстия заглушками-самоклейками.

### Рекомендации по уходу за изделиями с фотопечатью

Изображение, нанесенное на фасады, устойчиво к выцветанию, истиранию и влаге. Однако длительное воздействие воды, различных растворителей, спиртосодержащих жидкостей и высоких температур, увеличивают риск повреждения целостности покрытия. Поэтому при использовании необходимо соблюдать ряд правил:

Протирайте поверхность с рисунком влажной (но не мокрой) тканью.

Используйте мягкие ткани, например, салфетки для стекла или зеркал.

Используйте легкие растворы моющих средств, не содержащих абразивных частиц.

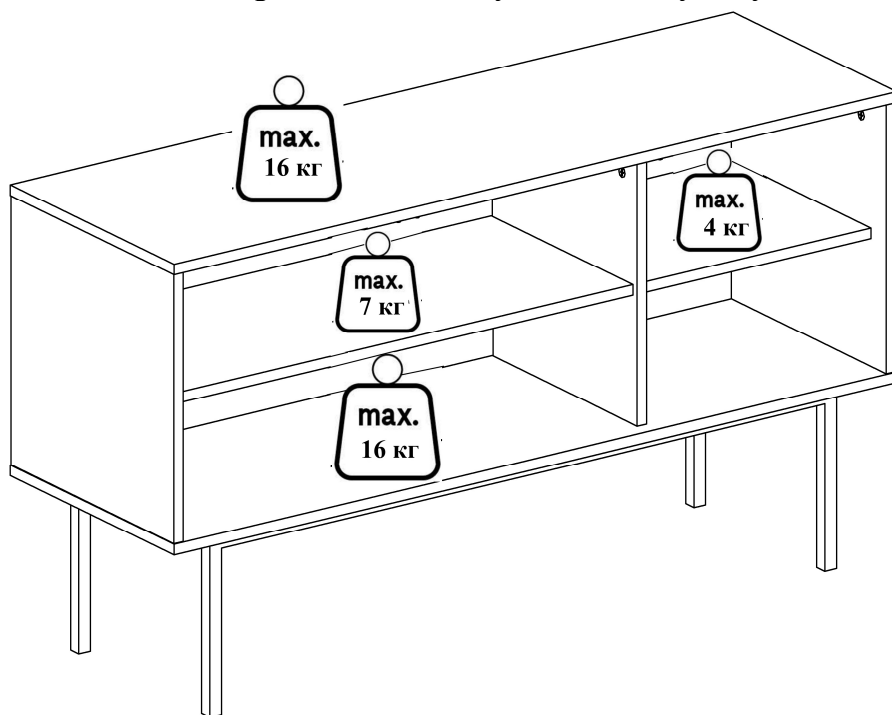
Не стоит использовать для обработки поверхности с нанесенным на нее рисунком чистящих порошков и средств, в состав которых входят ацетон, растворитель или спирт.

Избегайте использования металлических губок и щеток с жесткой щетиной.

Избегайте ударов, падения, царапания, трения изделий с фотопечатью



## Рекомендации по правилам эксплуатации и уходу за мебелью



1. Мебель рекомендуется эксплуатировать в проветриваемых помещениях с температурой воздуха не ниже  $+10^{\circ}\text{C}$  и относительной влажностью воздуха 50-80%
2. Мебель не следует устанавливать на неровном полу, близко к сырым и холодным стенам или источникам тепла.
3. В мебели, имеющей крепление болтами, винтами, шурупами, при ослаблении соединений необходимо периодически подвёртывать гайки, винты, шурупы.
4. Мебель, перевозимую в условиях минусовой температуры, при установке в помещении следует протереть сухой, мягкой тканью как снаружи, так и внутри, во избежание появления белых пятен на поверхности пленки в результате образования конденсата.
5. Мебель должна быть защищена от прямого попадания солнечных лучей во избежание ухудшения внешнего вида.
6. На поверхности мебели не следует ставить горячие предметы.
7. Удаление пыли с поверхности мебели следует производить сухой мягкой тканью или специально предназначенными для этого салфетками.
8. Удаление пятен с поверхности мебели следует производить тампоном из мягкой ткани, смоченной в специальных составах для чистки и освежения мебели в соответствии с рекомендациями по их использованию.
9. Не допускается применение соды, порошков, паст, не предназначенных для ухода за мебелью, а также средств, содержащих абразивные материалы и агрессивные жидкости (кислоты, щелочи, масла) или их пары.
10. Чистящие средства, содержащие жир и воск, а также средства для полировки мебели оставляют на обрабатываемых поверхностях налет, поэтому их использование противопоказано.
11. Рекомендуется очищать любую часть мебели как можно скорее после того, как она испачкалась. Если Вы оставляете загрязнение на некоторое время, то заметно повышается опасность образования разводов, пятен и повреждений предметов мебели.
12. Перемещать изделие, необходимо приподняв его над полом за каркас. Не поднимайте за крышку – Вы можете её оторвать! Не двигайте по полу – Вы можете оторвать ножки.
13. Не ставьте на поверхность тяжелые, жесткие или острые предметы. Если это нужно сделать всегда используйте подставку или положите под них мягкую салфетку. Помните, что перемещая тяжелый предмет по поверхности можно случайно поцарапать столешницу, повредив при этом внешний вид.

## ***Гарантии изготовителя***

Предприятие-изготовитель гарантирует покупателю сохранность всех качественных показателей, обусловленных ТР ТС 025/2012, при соблюдении правил сборки, установки и эксплуатации мебели. Изготовитель оставляет за собой право изменения конструкции изделия.

За механические повреждения, возникшие во время транспортировки, сборки или хранения, предприятие-изготовитель ответственности не несет.

Претензии по качеству мебели должны направляться в магазин, где приобретена мебель, с приложением товарного чека. Претензии принимаются в течение гарантийного срока-24 месяца со дня приобретения мебели.

Срок службы мебели 10 лет.

По дефектам, возникшим из-за несоблюдения покупателем правил эксплуатации и ухода за мебелью, претензии не принимаются.

***Наш адрес: 156008, г. Кострома, ул. Поселковая, д.33, лит.А1, пом.1***