



Обстановочка!

WWW.OGOGO.RU

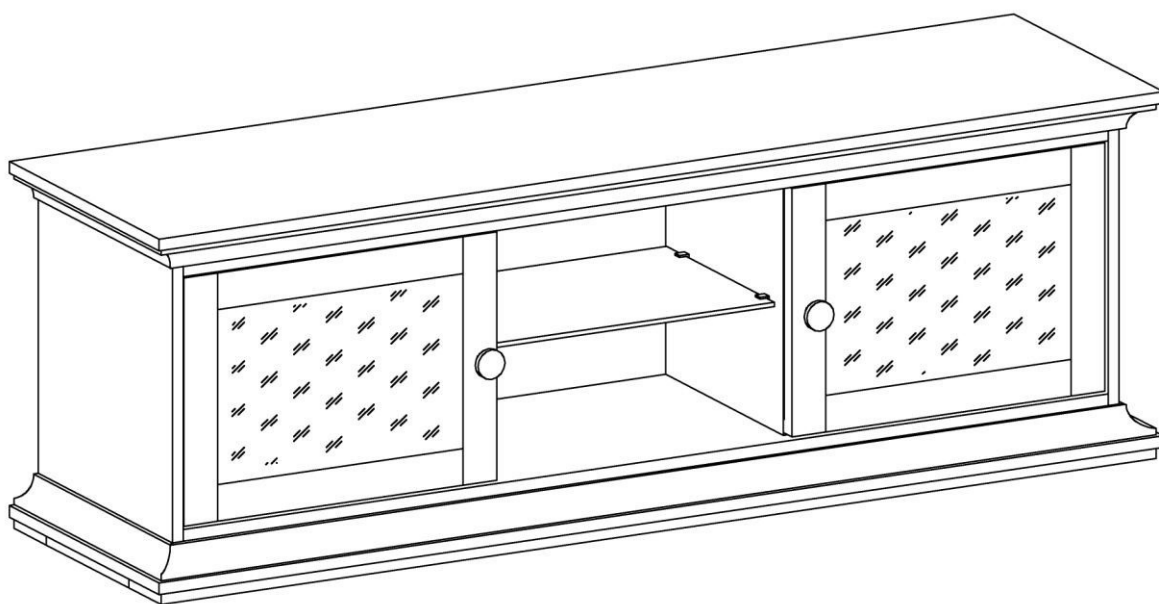


ООО «ИНТЕРА»

Инструкция
по сборке и эксплуатации изделий мебели

Набор мебели «РЕЙНА»

**Тумба под ТВ с дверьми и полкой
Рей-ТВдп**



К сведению покупателя

Сборку и установку изделия рекомендуется доверить специалистам, обладающим достаточными знаниями и навыками.

Для удобства транспортировки и предохранения от повреждений мебель поставляют в разобранном виде. На каждом пакете имеется маркировка с указанием названия изделия, перечень входящих в данный пакет деталей, их размеры и количество, а также номера этих деталей, которые соответствуют номерам в комплекточной ведомости и на схемах сборки. Для крепления фурнитуры на деталях имеются отверстия и наколки.

Правила сборки

Сборку следует производить на ровном полу, покрытом тканью или бумагой во избежание повреждения кромок и загрязнения мебели. Сборку корпуса рекомендуется производить в горизонтальном положении, устанавливая детали лицевыми кромками вниз. Необходимо соблюдать осторожность, чтобы не повредить лакированные поверхности, в сборке крупногабаритных изделий должны участвовать не менее 2-х человек. Детали при сборке необходимо закреплять прочно, не допуская их качания. Для сборки потребуется прямоугольный треугольник или шнур длиной 2-3 метра, молоток и отвертки.

Подготовка к сборке

Проверить комплектность каждого пакета по имеющейся на них маркировке.

ВНИМАНИЕ! Не рекомендуется одновременно вынимать детали из всех пакетов во избежание их смешивания.

Проверить наличие фурнитуры и метизов, при необходимости протереть их.

ВНИМАНИЕ! Перед началом сборки необходимо **внимательно изучить инструкцию** и определить расположение деталей в изделии в соответствии со схемами сборки.

Установка фурнитуры

1. В боковые стенки (63), (64), горизонтальные щиты (66), заднюю стенку (67) в имеющиеся отверстия установить эксцентрики, таким образом, чтобы стрелка была повернута в сторону отверстия в торце.
2. В установленные муфты эксцентриковых стяжек на боковых стенках (63), (64), верхнем щите (62), нижнем щите (61), перегородках (65) ввернуть дюбели, в соседние отверстия установить шканты (рис.1). Установить шканты в отверстия на пласти горизонтальных щитов (66).
3. Установить монтажные планки петель на боковые стенки (63), (64) с помощью комплектных винтов.
4. Установить полкодержатели на боковые стенки (63), (64) и перегородки (65).
5. Установить в гнезда дверей чашки петель с помощью шурупов 3,5х13мм.
6. Установить подпятники-гвозди на нижний щит (61).

Порядок сборки

1. Присоединить к перегородкам (65) заднюю стенку (67) так, чтобы дюбели вошли в предназначенные для них отверстия. К перегородкам (65) и задней стенке (67) присоединить горизонтальные щиты (66) с помощью конфирмат-винтов. К получившейся конструкции присоединить слева и справа боковые стенки (63) и (64) с

помощью эксцентриковых стяжек и шкантов. Затянуть эксцентрики, повернув их на 180 градусов (см. схему сборки).

2. Присоединить нижний щит (61) к боковым стенкам (63), (64) с помощью эксцентриковых стяжек и шкантов. Шканты, установленные на горизонтальном щите (66) должны войти в отверстия на планке нижнего щита (61).

3. Установить задние стенки так, чтобы они вошли в пазы боковых стенок (63), (64) и нижнего щита (61). При помощи эксцентриковых стяжек и шкантов установить верхний щит (62). Шканты, установленные на горизонтальном щите (66) должны войти в отверстия на планке верхнего щита (62). Затянуть эксцентрики, повернув их на 180 градусов.

4. Собранный корпус проверить на прямоугольность, сравнивая диагонали (их длины должны быть равны). Закрепить задние стенки с помощью шурупов 3x20мм и мебельных уголков (рис.2 и рис.3).

5. Закрыть отверстия заглушками-самоклейками.

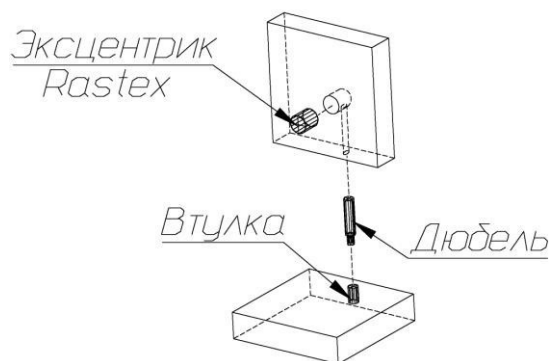


Рис. 1

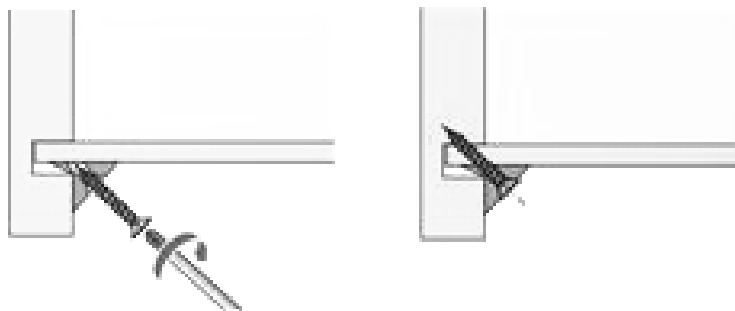


Рис. 2

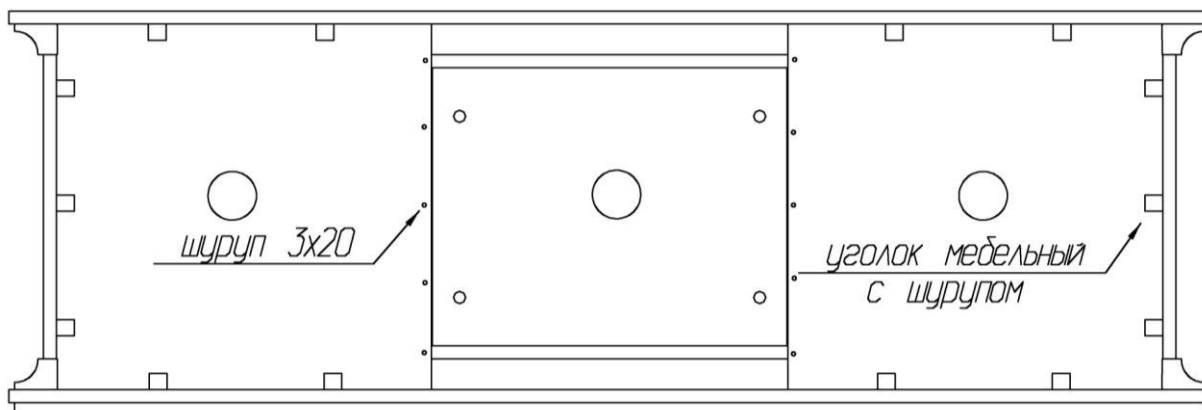
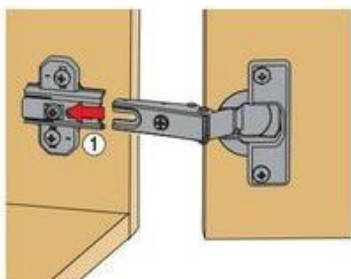


Рис. 3

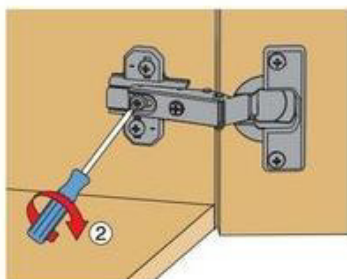
6. Установить заглушки кабель-канала в отверстия на задних стенках.
7. Установить стеклянные полки, зафиксировав их винтами полкодержателей.
8. Навесить и отрегулировать двери (см. схему регулировки двери).

Установка и регулировка двери

Монтаж

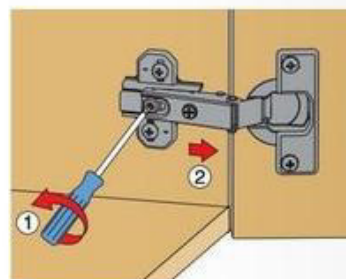


Боковая часть петли шлицем вводится под предварительно смонтированный винт монтажной планки и задвигается от себя.



По завершении регулировки глубины двери затягивается винт.

Демонтаж



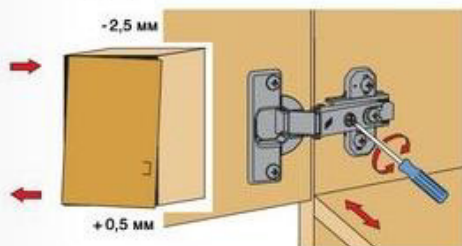
Демонтаж осуществляется в обратном порядке.

Регулировка

Петли Hettich

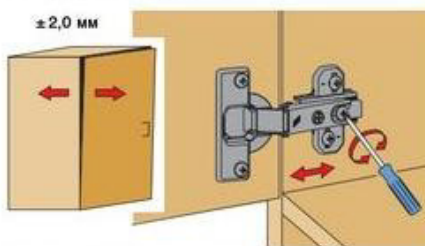
Slide-on обеспечивают трехмерное регулирование для точной установки двери по высоте, по наложению и по глубине.

Регулировка наложения



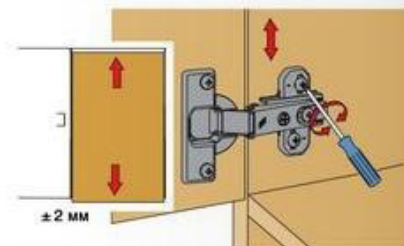
Винт повернуть вправо: наложение уменьшается (-).
Винт повернуть влево: наложение увеличивается (+).

Регулировка глубины



Ослабить крепежный винт и отрегулировать расстояние между дверью и боковиной шкафа. Затем снова затянуть крепежный винт.

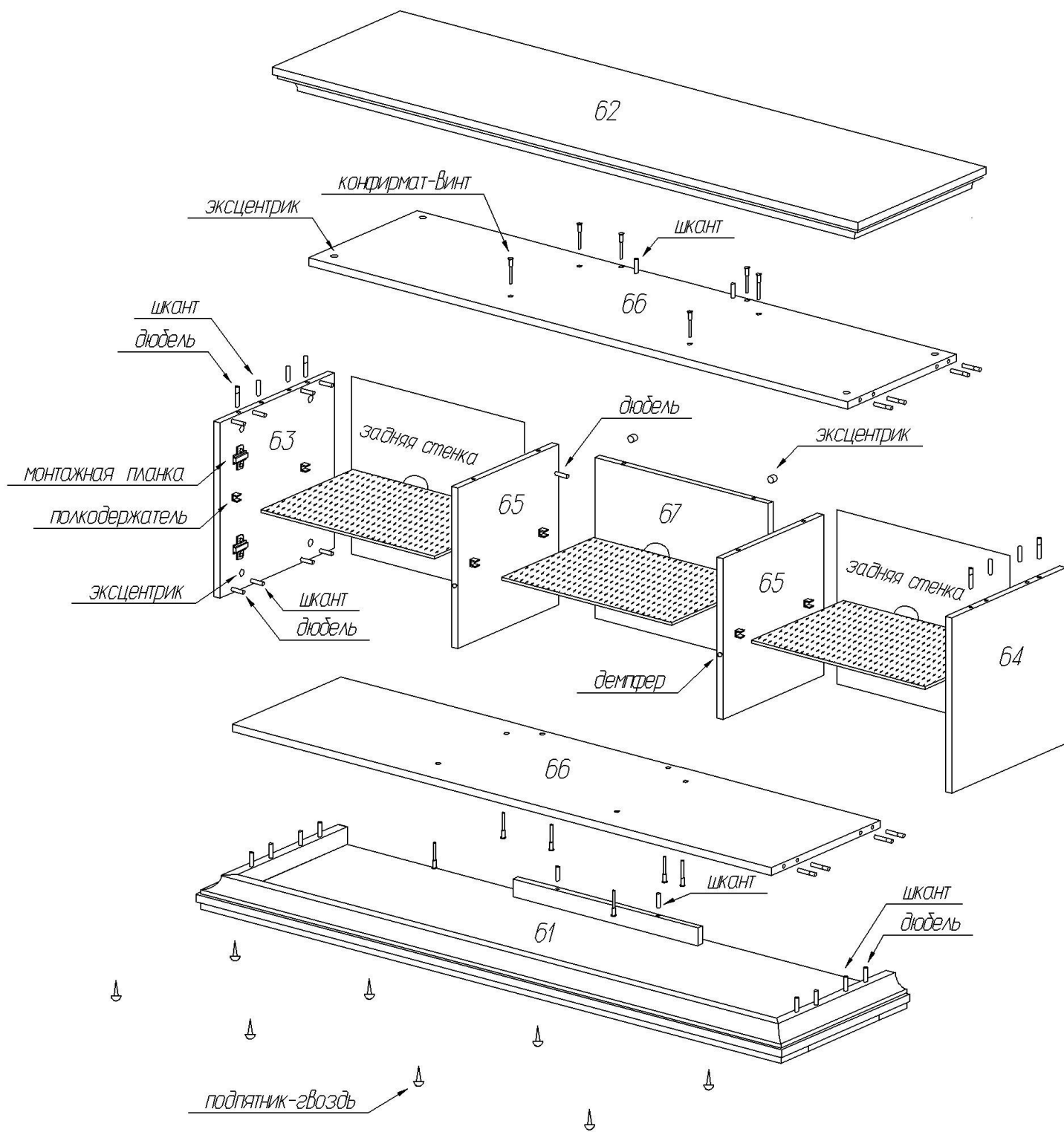
Регулировка высоты



Слегка ослабить крепежные винты монтажной планки, выверить по высоте позицию двери. Затем крепежные винты снова затянуть.

9. Установить ручки на двери с помощью винтов M4x30 через подкладные шайбы.
10. Установить самоклеющиеся демпферы (амортизирующие элементы) на кромки перегородок (65) (см. схему сборки).

Схема сборки тумбы под ТВ с дверьми и полкой Рей-ТВдп



Комплектовочная ведомость деталей тумбы под ТВ с дверьми и полкой Рей-ТВдп

№	Наименование	Размеры			Кол., шт
		А, мм	В, мм	Т, мм	
61	Нижний щит	1490	417	70	1
62	Верхний щит	1490	417	54	1
63	Боковая стенка левая	376	374	16	1
64	Боковая стенка правая	376	374	16	1
65	Перегородка	344	328	16	2
66	Горизонтальный щит	1372	354	16	2
67	Задняя стенка	440	344	16	1
	Полка стеклянная	432	300	6	1
	Полка стеклянная	442	300	6	2
	Задняя стенка	472	466	3,2	2
	Дверь	338	462	22	2

Комплектовочная ведомость фурнитуры тумбы под ТВ с дверьми и полкой Рей-ТВдп

№	Номенклатура	Количество
1	Винт 4x30 п/кр оц, шт	2
2	Дюбель DU 644 под муфту шт	20
3	Заглушка кабель канальный черная Д-60мм шт	3
4	Заглушка -самоклейка d=14 мм шт	12
5	Заглушка -самоклейка d=18 мм шт	12
6	Конфирмат-винт 7x50 шт	12
7	Конфирмат-ключ 4 Z шт	1
8	Петля Slide-on 2333-T42-K16 вкладная шт	4
9	Планка монтаж. для петли Slide-On 3мм шт	4
10	Подпятник - гвоздь шт	8
11	Полкодержатель MV08ZBR бронза шт	12
12	Ручка -кнопка (Георг-2) шт.	2
13	Уголок мебельный с шурупом шт	14
14	Шайба пластмас. шт	2
15	Шкант мебельный 8x30 шт	20
16	Шурупы 3,0x20 впотай оц ГОСТ 1145-80 шт	10
17	Шурупы 3,5x13 впотай оц ГОСТ 1145-80 шт	8
18	Эксцентрик Rastex 15/16 шт	20
19	Элемент амортизирующий 7,9x2,2мм шт	2

Рекомендации по правилам эксплуатации и уходу за мебелью

1. Мебель рекомендуется эксплуатировать в проветриваемых помещениях с температурой воздуха не ниже +10°C и относительной влажностью воздуха 50-80%
2. Мебель не следует устанавливать на неровном полу, близко к сырým и холодным стенам или источникам тепла.
3. В мебели, имеющей крепление болтами, винтами, шурупами, при ослаблении соединений необходимо периодически подвëртывать гайки, винты, шурупы.
4. Для предотвращения покоробленности двери следует держать закрытыми.
5. Мебель перевозимую в условиях минусовой температуры, при установке в помещении следует протереть сухой, мягкой тканью как снаружи. Так и внутри, во избежание образования белых пятен на поверхности лаковой пленки в результате образование конденсата.
6. Мебель должна быть защищена от прямого попадания солнечных лучей во избежание ухудшения внешнего вида.
7. На поверхность мебели не следует ставить горячие предметы.
8. Удаление пыли с поверхности мебели следует производить сухой мягкой тканью или специально предназначенными для этого салфетками.
9. Удаление пятен с поверхности мебели следует производить тампоном из мягкой ткани, смоченной в специальных составах для чистки и освежения мебели в соответствии с рекомендациями по их использованию.
10. Для удаления загрязнения с зеркал и стекол рекомендуется применять предназначенные для этой цели жидкости.
11. Не применяйте для чистки фурнитуры чистящие средства, а только протирайте ее мягкой тканью.
12. Максимальная нагрузка на крышку тумбы под ТВ с дверью и полкой Рей-ТВдп не должна превышать 40кг.

Гарантии изготовителя

Предприятие-изготовитель гарантирует покупателю сохранность всех качественных показателей, обусловленных ТР ТС 025/2012, при соблюдении правил сборки, установки и эксплуатации мебели. И оставляет за собой право изменения конструкции изделия.

За механические повреждения, возникшие во время транспортировки, сборки или хранения, предприятие-изготовитель ответственности не несет.

Претензии по качеству мебели должны направляться в магазин, где приобретена мебель, с приложением товарного чека. Претензии принимаются в течение гарантийного срока-24 месяца со дня приобретения мебели.

Срок службы мебели 10 лет.

По дефектам, возникшим из-за несоблюдения покупателем правил эксплуатации и ухода за мебелью, претензии не принимаются.

**ООО «ИНТЕРА»
156008, г. Кострома,
ул. Поселковая, д.33, лит. А1, пом.1**