



Обстановочка!

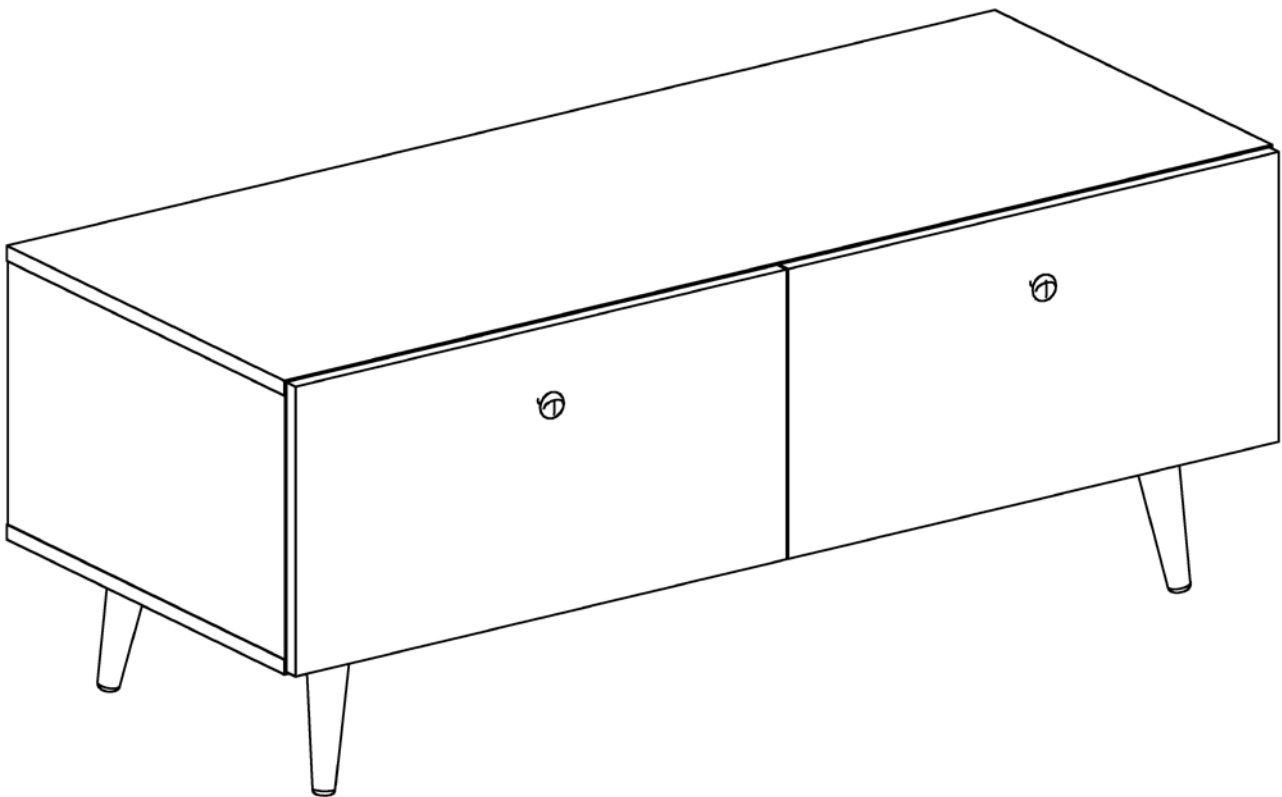
WWW.OGOGO.RU



ООО «Интера»

Инструкция
по сборке и эксплуатации изделий мебели

Тумба малая Frida



К сведению покупателя

Сборку и установку изделия рекомендуется доверить специалистам, обладающим достаточными знаниями и навыками.

Для удобства транспортировки и предохранения от повреждений мебель поставляют в разобранном виде. На каждом пакете имеется маркировка с указанием названия изделия, перечень входящих в данный пакет деталей, их размеры и количество, а также номера этих деталей, которые соответствуют номерам в комплектовочной ведомости и на схемах сборки. Для крепления фурнитуры на деталях имеются отверстия и накладки.

Правила сборки

Сборку следует производить на ровном полу, покрытом тканью или бумагой во избежание повреждения кромок и загрязнения мебели. Сборку корпуса рекомендуется производить в горизонтальном положении, устанавливая детали лицевыми кромками вниз. Необходимо соблюдать осторожность, чтобы не повредить лакированные поверхности, в сборке крупногабаритных изделий должны участвовать не менее 2-х человек. Детали при сборке необходимо закреплять прочно, не допуская их качания. Для сборки потребуется рулетка длиной 3 метра, молоток, отвертки, сверло Ø 8мм для сквозных отверстий.

Подготовка к сборке

Проверить комплектность каждого пакета по имеющейся на них маркировке.

Проверить наличие фурнитуры и метизов, при необходимости протереть их.

ВНИМАНИЕ! Перед началом сборки необходимо **внимательно изучить инструкцию** и определить расположение деталей в изделии в соответствии со схемами сборки.

Тумба малая Frida

Комплектовочная ведомость деталей

№	Наименование	Кол.	Размеры		
			А	В	Т
4.21	Нижний щит	1	1208	484	16
4.22	Верхний щит	1	1208	484	16
4.3	Стенка вертикальная левая	1	282	484	16
4.24	Стенка вертикальная правая	1	282	484	16
4.5	Перегородка	1	282	464	16
4.7	Ящика стенка боковая	4	450	222	16
4.8	Ящика стенка задняя	2	539	212	16
4.9	Ящика стенка передняя	2	539	212	16
4.10	Ящика дно	2	539	418	16
	Задняя стенка	2	595	297	3,2
	Фасад				
4.15	Фасад ящика	1	600	310	16
4.16	Фасад ящика	1	600	310	16

Тумба малая Frida
Комплектовочная ведомость фурнитуры

№	Номенклатура	Количество	Ед. изм.
1	Винт 4x25 впотай оц. ГОСТ 17475	2	шт.
2	Винт 6x25 впотай оц. ГОСТ 17475	8	шт.
3	Дюбель DU 232 ввинчиваемый ф5	6	шт.
5	Дюбель-полипропил, 8x50	2	шт.
6	Заглушка -самоклейка d-14	38	шт.
7	Заглушка -самоклейка d-18	6	шт.
8	Конфирмат-винт 7x50	38	шт.
9	Конфирмат-ключ Z 4	1	шт.
10	Направляющая VECTOR MS 450мм плавное закр	2	шт.
14	Подвеска № 349	2	шт.
17	Саморез 4,0x60 впотай желтый	2	шт.
18	Саморез 4,2x13 с прессшайбой	2	шт.
19	Скрепка задней стенки	3	шт.
20	Уголок мебельный с шурупом	12	шт.
21	Шкант мебельный 8x30	16	шт.
23	Шурупы 3,0x20 впотай оц ГОСТ 1145-80	3	шт.
25	Шурупы 4,0x13 впотай ГОСТ 1145-80	16	шт.
26	Шурупы 6,3x10,5 крепежный для направляющих	16	шт.
27	Эксцентрик Rastex 15/16	6	шт.

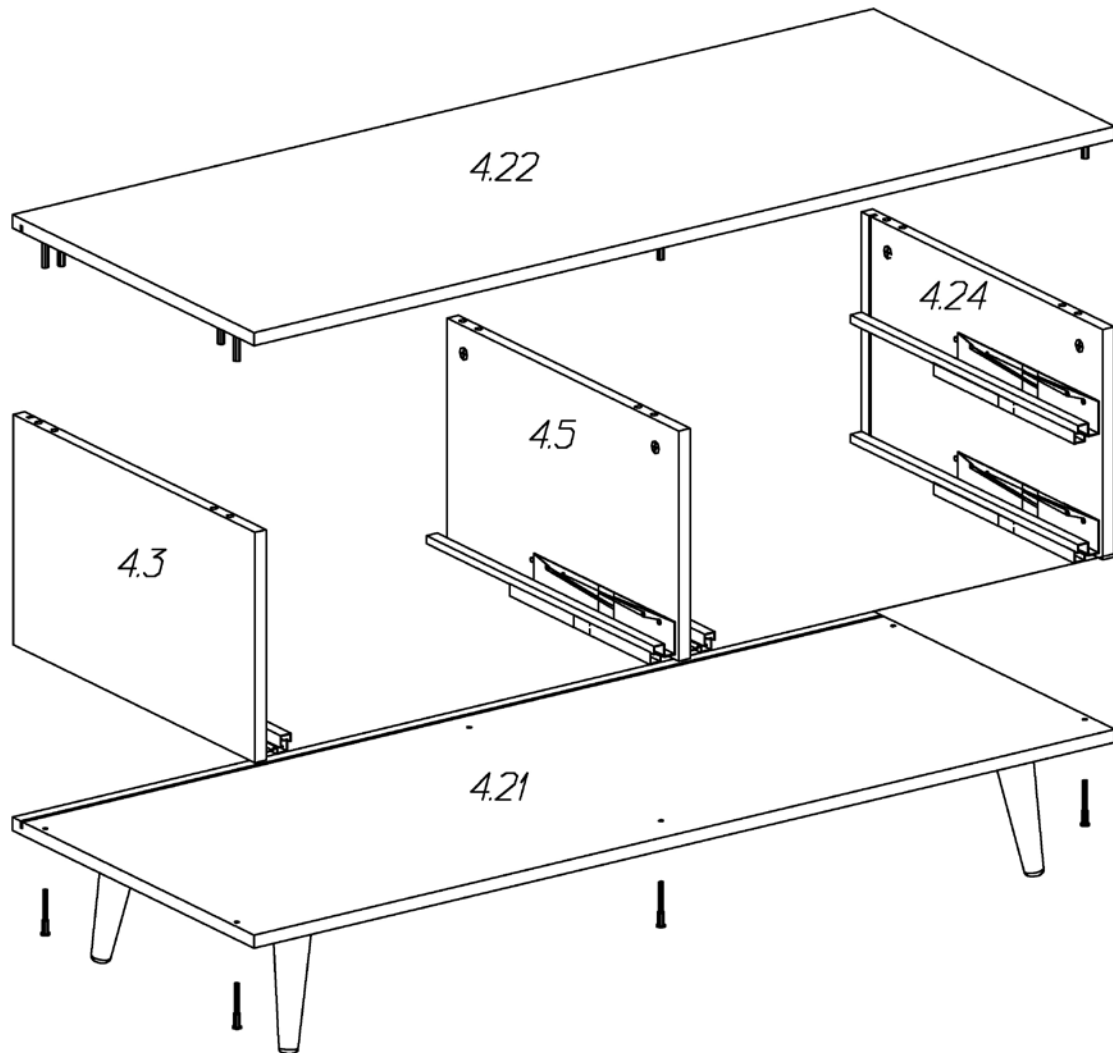
Комплект из четырех опор определяется при покупке тумбы:

- деревянные
- металлические

Фурнитура для крепления деревянных опор находится в коробке с ножками.

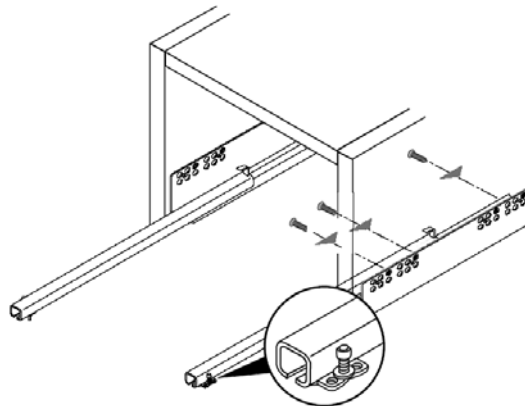
Для тумбы малой Frida требуется приобрести ручки-кнопки - 2 шт.

Сборка корпуса



1. На стенке вертикальной 4.3:

- шурупами 6,3x10,5 закрепить направляющую: первое отверстие на стенке вертикальной совместить с третьим отверстием в верхнем ряду на направляющей;



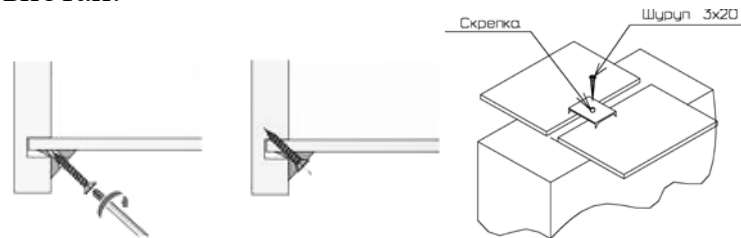
- в отверстия диаметром 15 мм установить эксцентрики, таким образом, чтобы стрелка была повернута в сторону кромки.

2. На стенке вертикальной 4.24:

- шурупами 6,3x10,5 закрепить направляющую: первое отверстие на стенке вертикальной совместить со вторым отверстием в верхнем ряду на направляющей;
- в отверстия диаметром 15 мм установить эксцентрики, таким образом, чтобы стрелка была повернута в сторону кромки;

3. На перегородке 4.5

- в отверстия диаметром 15 мм установить эксцентрики, таким образом, чтобы стрелка была повернута в сторону кромки;
 - с двух сторон шурупами 6,3x10,5 закрепить направляющие - на правой стороне для крепления использовать второе отверстие.
4. На верхнем щите **4.22** в отверстия диаметром 5мм ввернуть дюбели DU 232, в отверстия диаметром 8 мм вставить шканты.
5. Установить верхний щит **4.22** так, чтобы дюбели стяжек и шканты вошли в соответствующие им отверстия на деталях **4.3, 4.24, 4.5**. Затянуть эксцентрики.
6. Нижний щит **4.21** закрепить конфирматами 7x50 к стенкам вертикальным **4.3, 4.24** и перегородке **4.5**.
7. Вставить задние стенки в пазы вырезами вверх.
8. Собранный корпус проверить на прямоугольность, сравнивая диагонали (их длины должны быть равны). Прямоугольное положение корпуса зафиксировать с помощью мебельных уголков с шурупами. В местах стыка задние стенки закрепить скрепками с шурупами 3x20мм впотай.



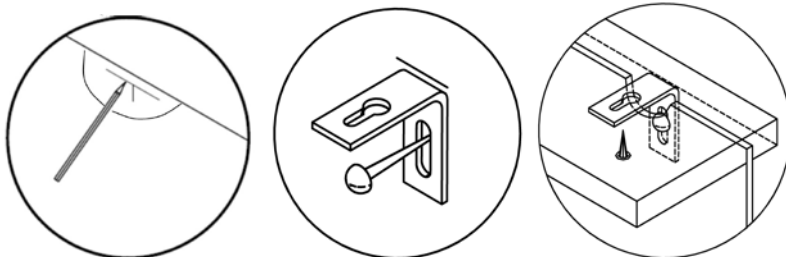
9. На нижнем щите закрепить ножки:
для деревянных ножек

- четыре фланца шурупами 4x13 закрепить по углам, вворачивая шурупы в пластиковые бусолы на нижнем щите;
- ножки ввернуть во фланцы;

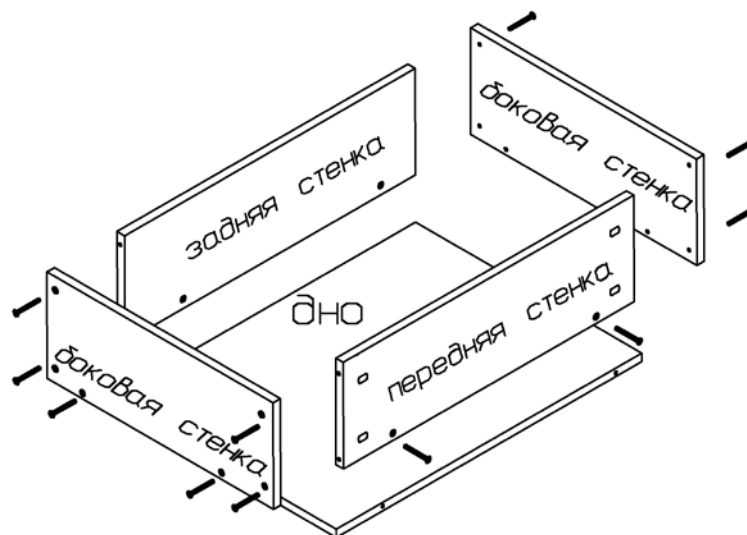
для металлических ножек

- ножки закрепить шурупами 4x13 в пластиковые бусолы на нижнем щите.

10. Установить тумбу на место. Для защиты от опрокидывания тумбу рекомендуется закрепить к стене с помощью подвесок. Через вырезы в задней стенке сделать отметки на стене. Отодвинуть изделие, при помощи саморезов 4,0x60 и дюбелей полипропиленовых 8x50 закрепить на стене подвески № 349. Пододвинуть тумбу так, чтобы подвески, пройдя через вырезы в задней стенке, оказались под крышкой. Закрепить подвески к верхнему щиту саморезами 4,2x13 с прессшайбой.

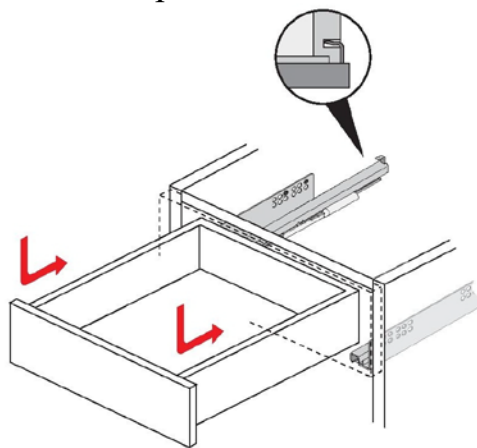


11.Собрать два ящика из деталей **4.7, 4.8, 4.9, 4.10, 4.15, 4.16**



- присоединить боковые стенки ящика к передней и задней стенкам при помощи конфирматов 7x50;
- вставить дно, закрепить его при помощи конфирматов 7x50 к стенкам ящика;
- на фасадной стенке винтом М4х25 закрепить ручку;
- закрепить фасад к передней стенке, ввернув винты М6х25 в установленные на фасадной стенке муфты;
- ящик с фасадом **4.15** - левый, с фасадом **4.16** - правый

12.Выдвижной ящик вставляется под наклоном, сверху в выдвинутые направляющие шины. Два отверстия в задней стенке принимают задние крюки. Придавливая выдвижной ящик вниз, его соединяют с цапфами, которые должны войти в отверстия в нижней кромке боковых стенок ящика. Положение ящика по высоте настраивают винтом, расположенным под нижней кромкой бока ящика.



13.Отрегулировать положение фасадов по длине тумбы - ослабить винты крепления фасада, перемещая фасадные стенки выставить равные зазоры между ними, затянуть винты.

14.Закрывать видимые отверстия и крепления заглушками-самоклейками.

Рекомендации по правилам эксплуатации и уходу за мебелью

Максимальная допустимая нагрузка

на верхний щит—20 кг

на ящик - 15 кг

1. Мебель рекомендуется эксплуатировать в проветриваемых помещениях с температурой воздуха не ниже +10°C и относительной влажностью воздуха 50-80%
2. Мебель не следует устанавливать на неровном полу, близко к сырým и холодным стенам или источникам тепла.
3. В мебели, имеющей крепление болтами, винтами, шурупами, при ослаблении соединений необходимо периодически подвертывать гайки, винты, шурупы.
4. Мебель, перевозимую в условиях минусовой температуры, при установке в помещении следует протереть сухой, мягкой тканью как снаружи, так и внутри, во избежание появления белых пятен на поверхности лаковой пленки в результате образования конденсата.
5. Мебель должна быть защищена от прямого попадания солнечных лучей во избежание ухудшения внешнего вида.
6. На поверхность мебели не следует ставить горячие предметы.
7. Удаление пыли с поверхности мебели следует производить сухой мягкой тканью или специально предназначенными для этого салфетками.
8. Удаление пятен с поверхности мебели следует производить тампоном из мягкой ткани, смоченной в специальных составах для чистки и освежения мебели в соответствии с рекомендациями по их использованию.
9. Не применяйте для чистки фурнитуры чистящие средства, а только протирайте ее мягкой тканью.
10. Перемещать тумбу, необходимо приподняв её над полом за нижний щит. Не тащите тумбу по полу - можно оторвать ножки. Не поднимайте тумбу за крышку - Вы можете её оторвать.
11. Не ставьте на поверхность тяжелые, жесткие или острые предметы. Если это нужно сделать всегда используйте подставку или положите под них мягкую салфетку. Помните, что перемещая тяжелый предмет по поверхности можно случайно поцарапать столешницу, повредив при этом внешний вид.

Гарантии изготовителя

Предприятие-изготовитель гарантирует покупателю сохранность всех качественных показателей, обусловленных ТР ТС 025/2012, при соблюдении правил сборки, установки и эксплуатации мебели. Изготовитель оставляет за собой право изменения конструкции изделия.

За механические повреждения, возникшие во время транспортировки, сборки или хранения, предприятие-изготовитель ответственности не несет.

Претензии по качеству мебели должны направляться в магазин, где приобретена мебель, с приложением товарного чека. Претензии принимаются в течение гарантийного срока-24 месяца со дня приобретения мебели.

Срок службы мебели 10 лет.

По дефектам, возникшим из-за несоблюдения покупателем правил эксплуатации и ухода за мебелью, претензии не принимаются.

Наш адрес: 156008, г. Кострома, ул. Поселковая, д.33, лит.А1, пом.1