



Обстановочка!

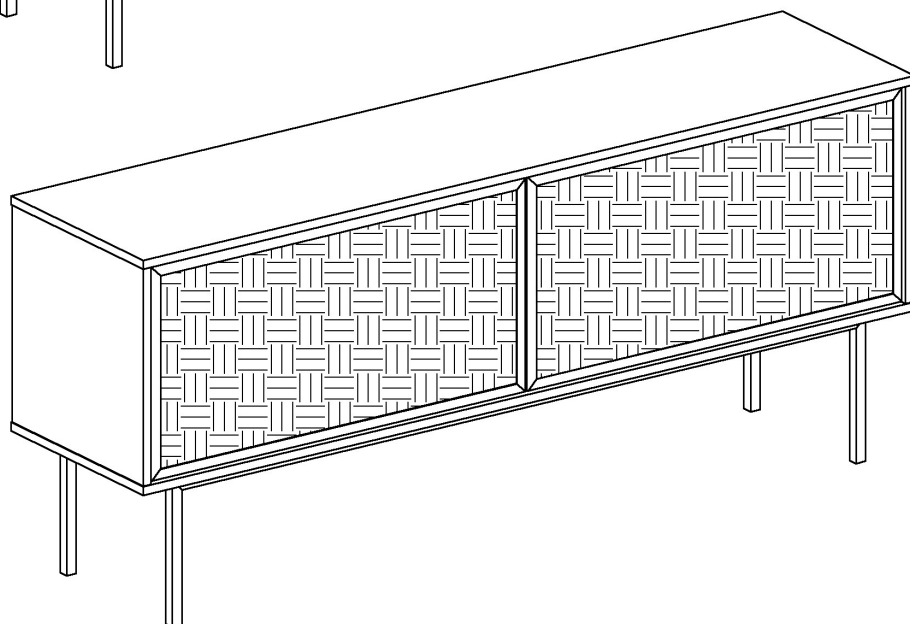
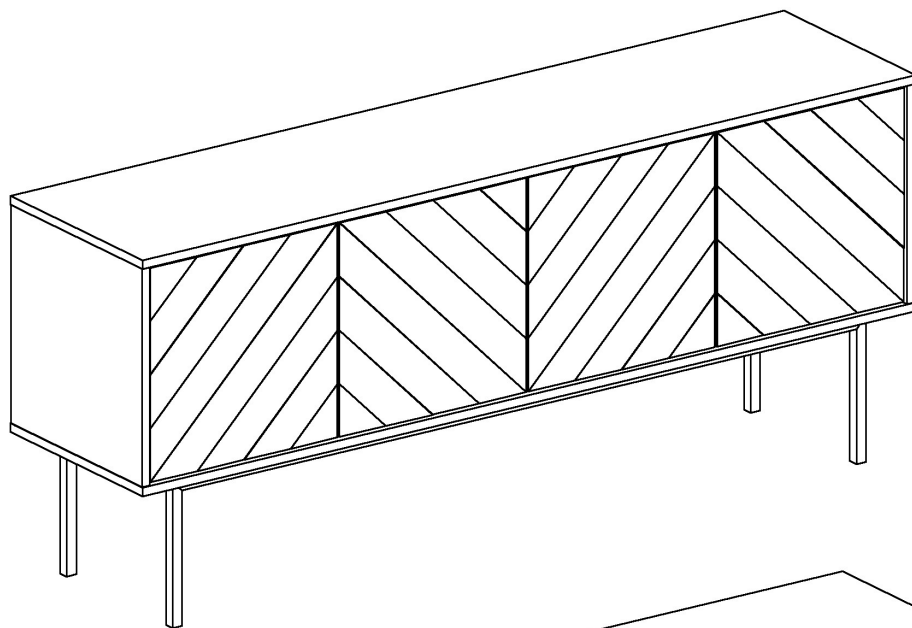
WWW.OGOGO.RU



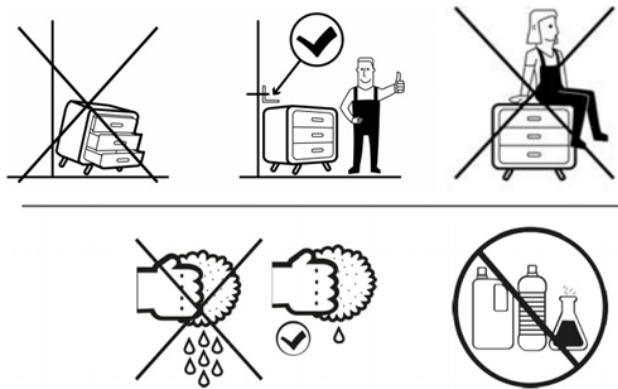
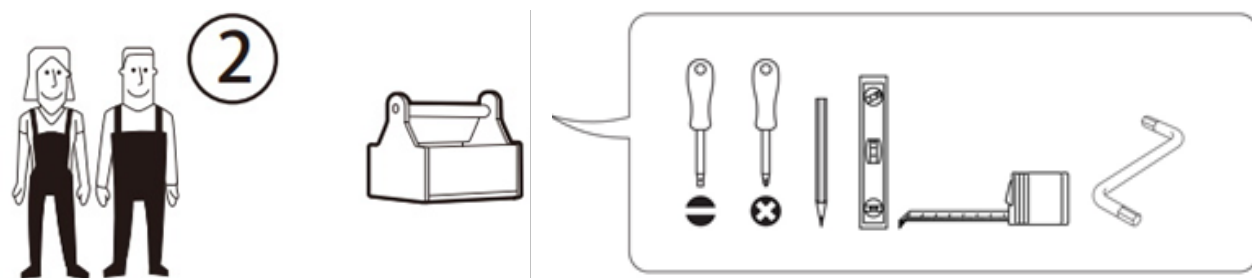
ООО «Интера»

Инструкция  
по сборке и эксплуатации изделий мебели

## Тумба большая Воно



## Инструкция по сборке



### СОВЕТЫ ПО СБОРКЕ

Для удобства транспортировки и предохранения от повреждений мебель поставляют в разобранном виде.

На пакете имеется маркировка с указанием названия изделия, перечень входящих в данный пакет деталей, их размеры и количество, а также номера этих деталей, которые соответствуют номерам на схемах сборки.

Прежде чем приступить к сборке, убедитесь, что все детали имеются в наличии. Крепите детали в соответствии с порядком, указанным в инструкции.

### ВНИМАНИЕ!!!

Опрокидывание мебели может стать причиной получения тяжелых травм. Чтобы предотвратить опрокидывание ВСЕГДА крепите мебель к стене. Наш настенный крепеж укомплектован пластиковыми дюбелями, предназначенными для использования с полнотелыми кирпичами, силикатными полнотелыми кирпичами, бетоном или клинкерными кирпичами. Для крепления на стенах из другого материала следует обратиться к специалисту, который поможет подобрать соответствующее крепление для Вашего типа стены.

В целях дополнительной безопасности для предотвращения от опрокидывания




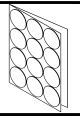
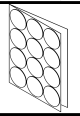
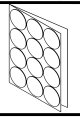

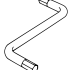


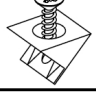



- Храните тяжелые предметы в нижнем отделении.
- Не ставьте телевизор или другие тяжелые предметы сверху.
- Никогда не позволяйте детям залезать на ящики, дверцы или полки, а также виснуть на них.

На корпус тумбы большой VoHo может быть установлены фасады

- зеркальные
- стеклянные
- ротанг

Фурнитура для установки фасадов идет в комплекте с фасадами. Подготовка деталей корпуса к сборке производится в соответствии с видом фасада.

### Тумба большая VoHo. Корпус Комплектовочная ведомость фурнитуры

№	Наименование		Количество
A	Винт 6x30 впотай оц. ГОСТ 17475		8
B	Дюбель DU 232 ввинчиваемый ф5		8
C	Дюбель-полипропил, 8x50		2
D	Заглушка -самоклейка d-14 (корпус)		28
E	Заглушка -самоклейка d-18 (корпус)		8
F	Заглушка -самоклейка d-18 (задняя стенка)		2
G	Конфирмат-винт 7x50		7
H	Конфирмат-ключ Z 4		1
I	Полкодержатель металл		8
J	Саморез 4,2x19 с прессшайбой острый		3
K	Уголок мебельный с шурупом		12
L	Шкант мебельный 8x30		8
M	Шурупы 4,0x60 впотай оц		2
N	Эксцентрик Rastex 15/16		8

**Тумба большая Воно. Корпус**  
**Комплектовочная ведомость деталей**

№	Наименование	Количество	Размеры		
			А	В	Т
1	Нижний щит	1	1640	400	16
2	Крышка	1	1640	400	16
3	Стенка вертикальная левая	1	404	398	16
4	Стенка вертикальная правая	1	404	398	16
5	Перегородка	1	404	354	16
6	Полка	2	792	314	16
14	Планка задняя	1	1606	100	16
	Задняя стенка	1	1620	419	3.2

**Тумба большая Воно. Фасад ротанг**  
**Комплектовочная ведомость фурнитуры**

№	Наименование	Количество
О	Петля Intermat	 4
Р	Планка монтаж. для петли Intermat	 4
Q	Кронштейн газ.80N	 4
R	Толкатель K-PUCH	 2
S	Установочная площадка для толкателя	 2
T	Шурупы 3,5x13 впотай	 4
U	Шурупы 3,5x9,5	 16



**Тумба большая Воно. Фасад ротанг  
Комплектовочная ведомость деталей**

№	Наименование	Количество	Размеры		
			А	В	Т
	Дверь	2	798	398	20

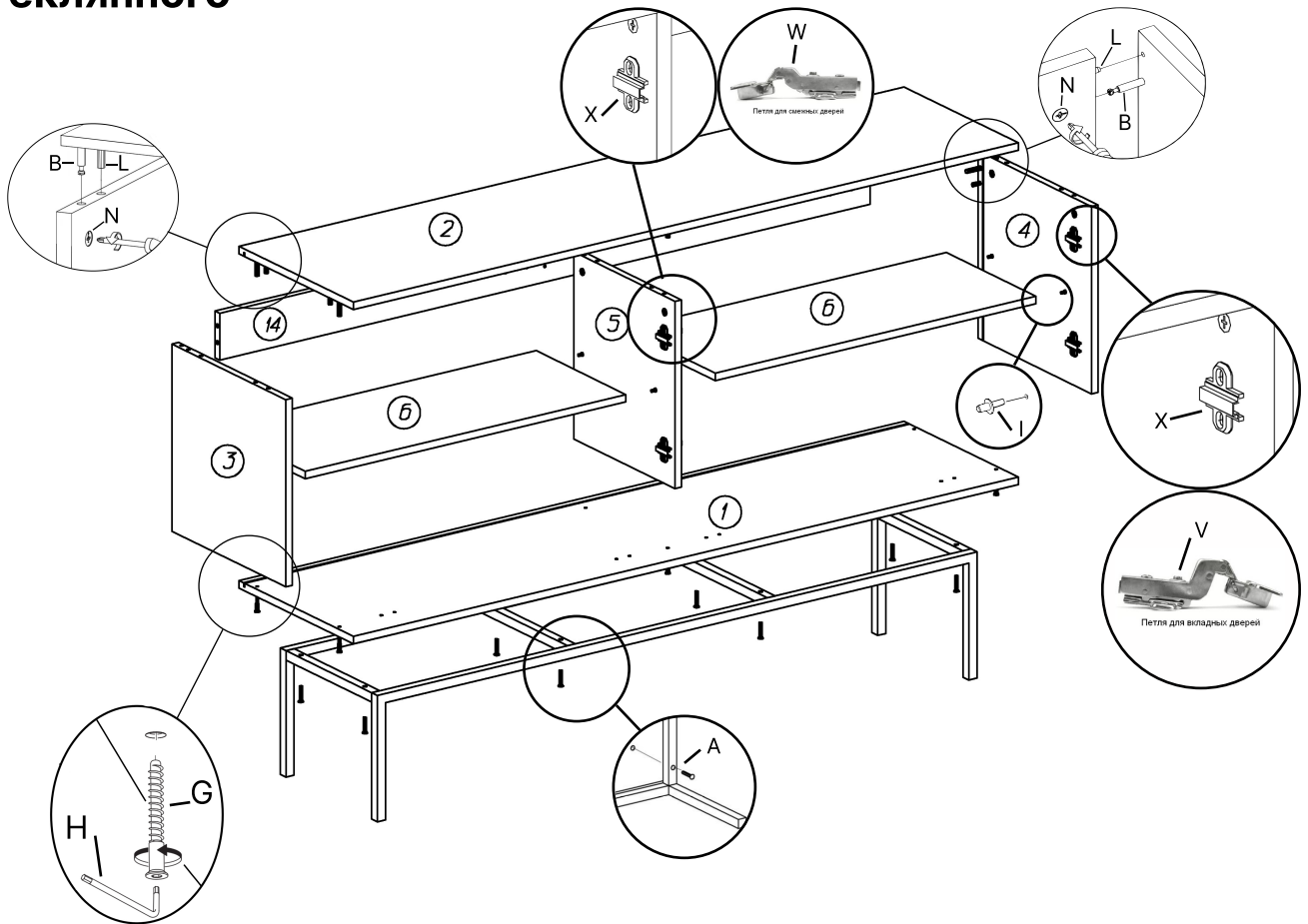
**Тумба большая Воно. Фасад зеркало, стекло  
Комплектовочная ведомость деталей**

№	Наименование	Количество	Размеры		
			А	В	Т
Д.1	Дверь левая	2	398	398	20
Д.2	Дверь правая	2	398	398	20

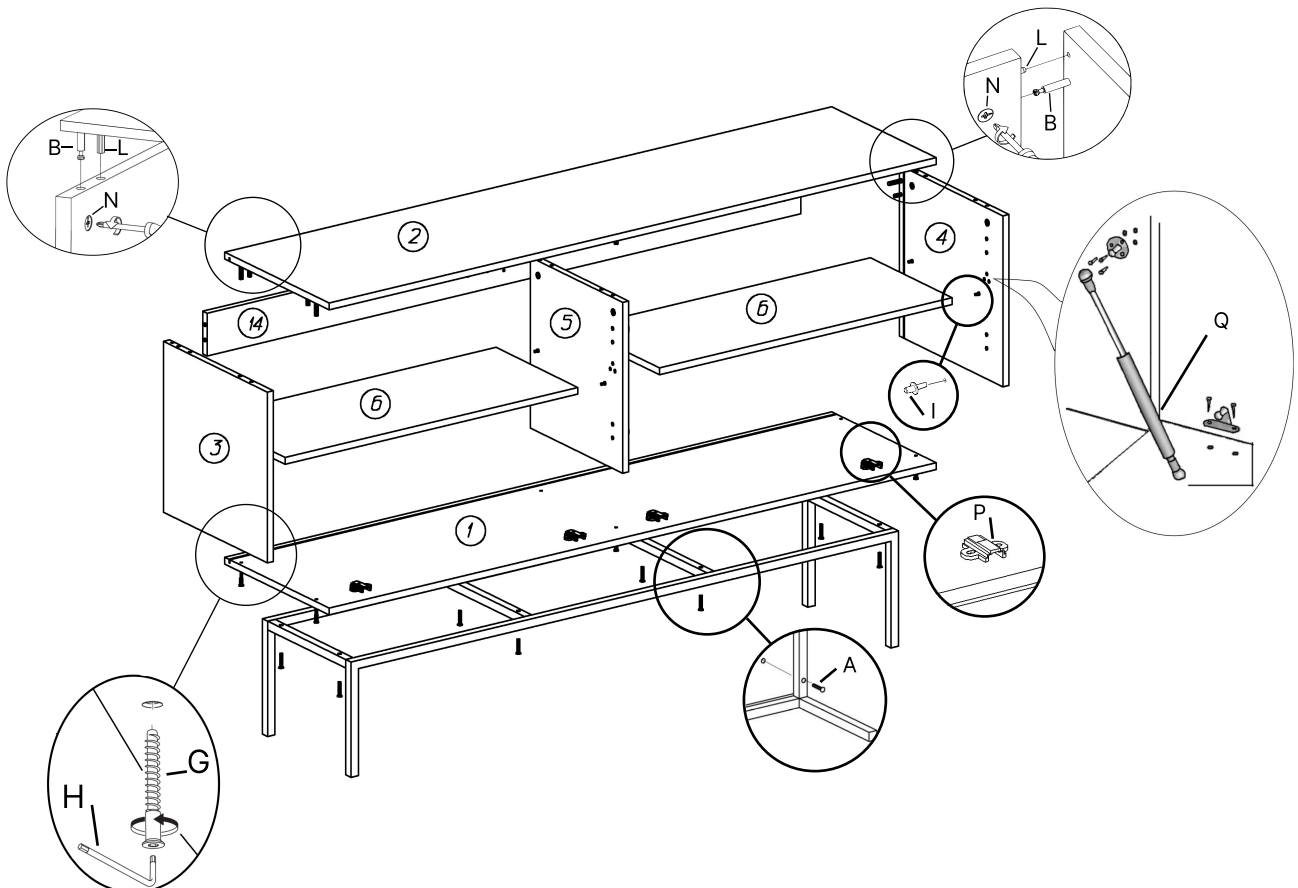
**Тумба большая Воно. Фасад зеркало, стекло  
Комплектовочная ведомость фурнитуры**

№	Наименование	Количество
V	Петля Slide-on вкладная	4
	 <small>Петля для вкладных дверей</small>	
W	Петля Slide-on полунакладная	4
	 <small>Петля для смежных дверей</small>	
X	Планка монтажная для петли	8
		
Y	Толкатель K-PUCH	4
		
Z	Установочная площадка для толкателя	4
		
AA	Шурупы 3,5x13 впотай	24
		

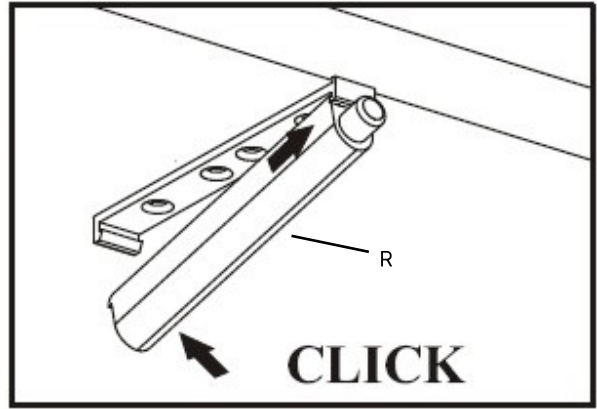
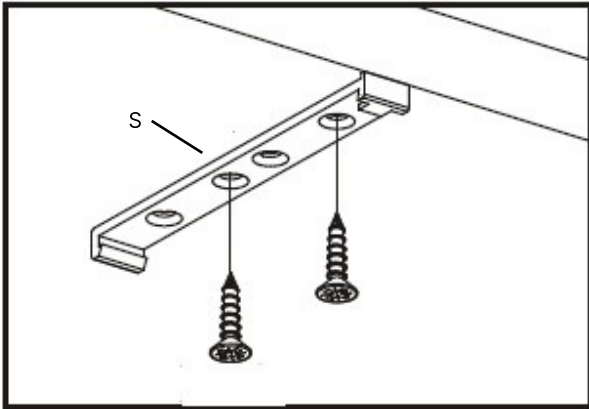
# 1. схема установки фурнитуры для фасада зеркального, стеклянного



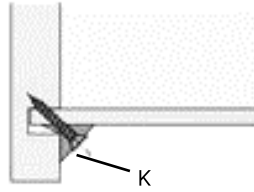
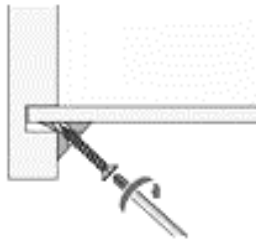
# 2. схема установки фурнитуры для фасада из ротанга



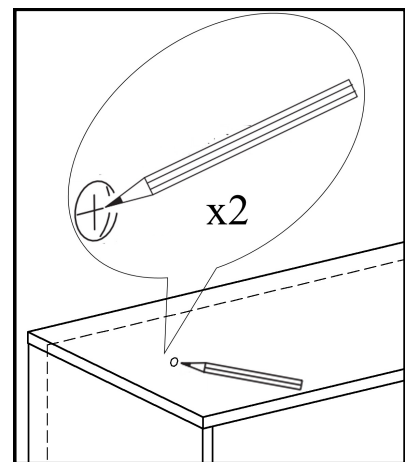
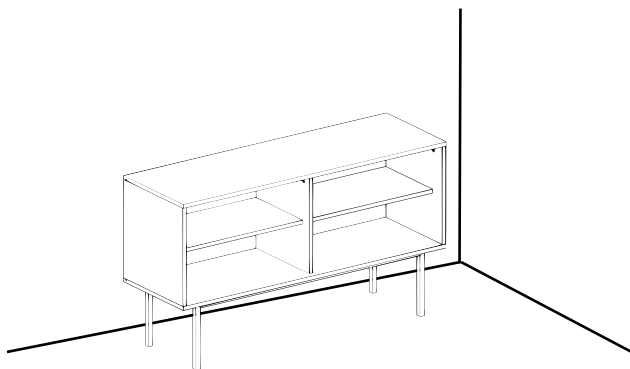
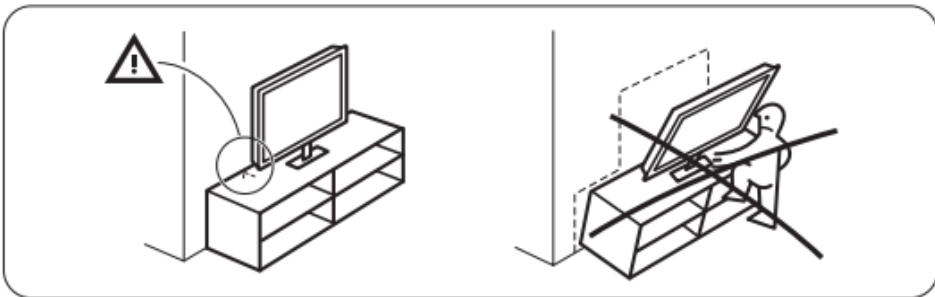
3.



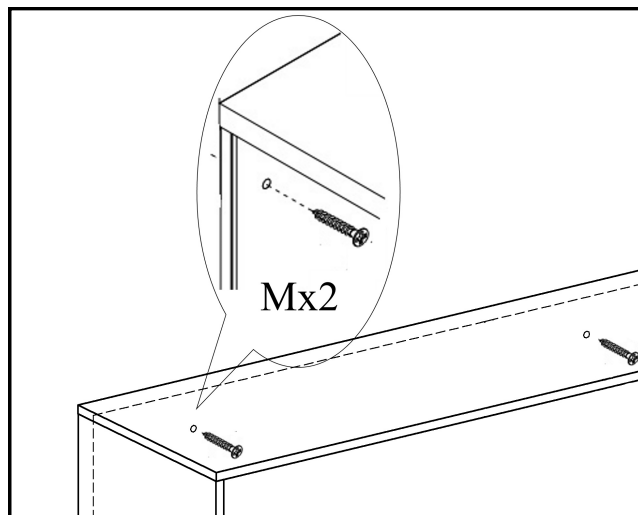
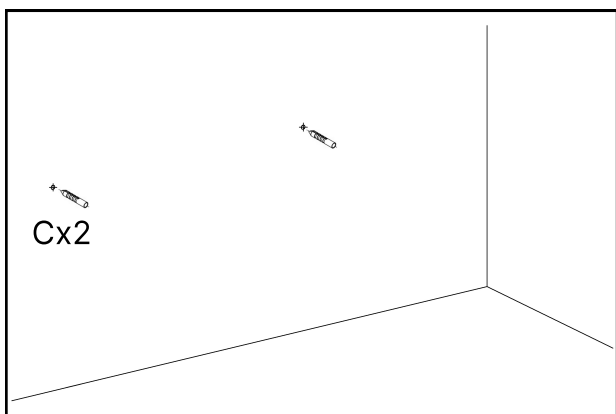
4.



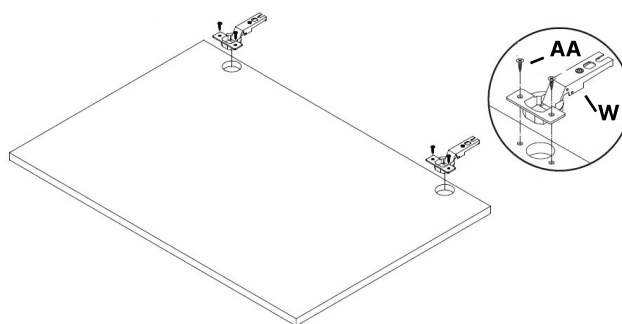
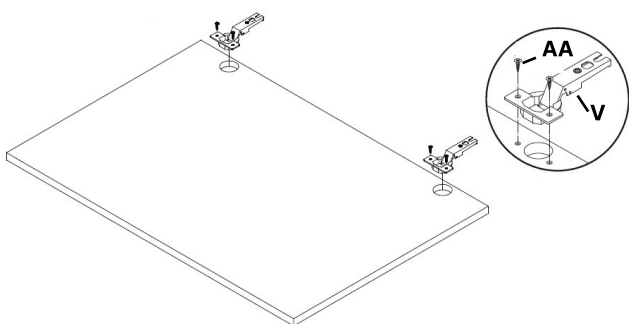
5.



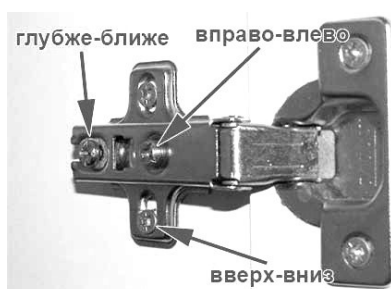
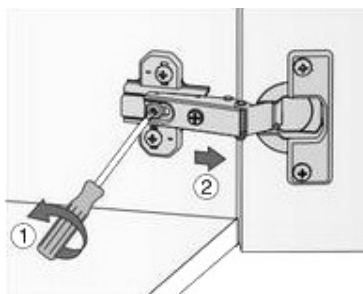
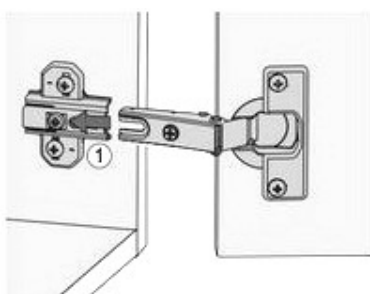
6.



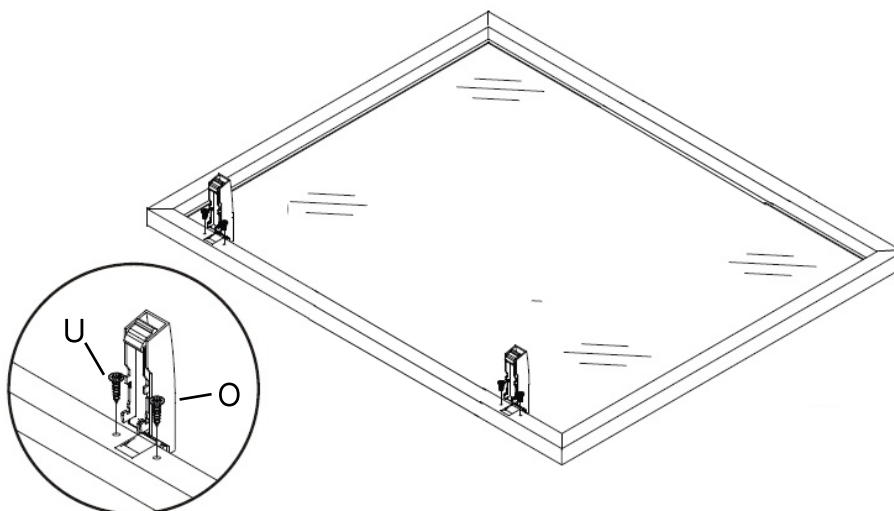
## 7. для зеркальных и стеклянных фасадов



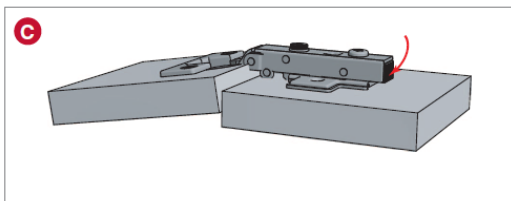
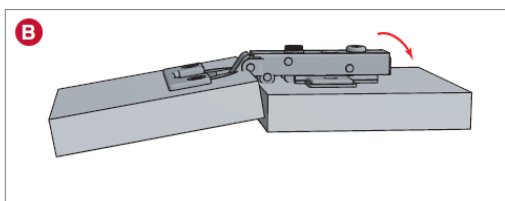
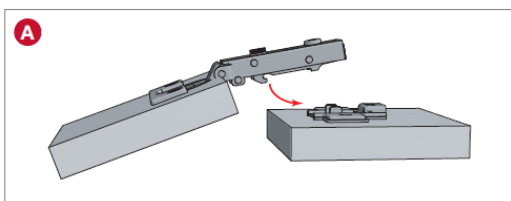
8.



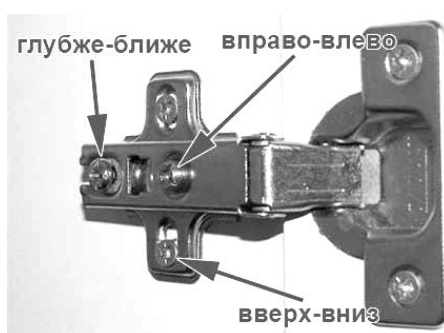
## 9. для рамочных дверей с ротангом



## 10.



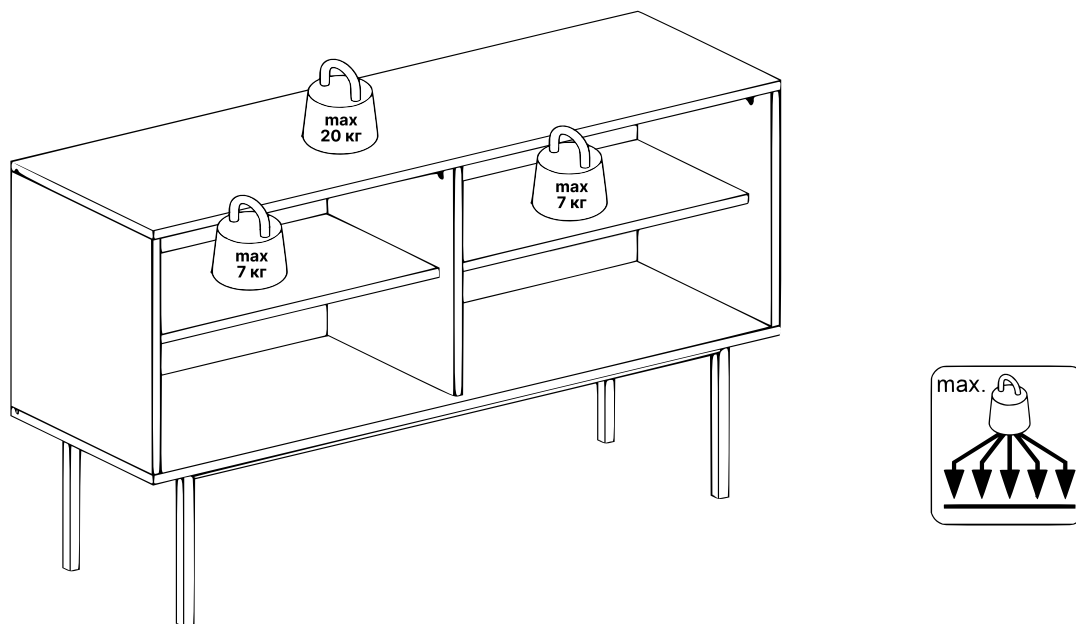
- A** Установка плеча петли на ответную планку
- B** Фиксация петли на ответной планке
- C** Снятие петли с ответной планки



## 11.

**Установить на полкодержатели полки 33  
Закрывать все стяжки и неиспользуемые  
отверстия заглушками.**

## Рекомендации по правилам эксплуатации и уходу за мебелью



1. Мебель рекомендуется эксплуатировать в проветриваемых помещениях с температурой воздуха не ниже  $+10^{\circ}\text{C}$  и относительной влажностью воздуха 50-80%
2. Мебель не следует устанавливать на неровном полу, близко к сырým и холодным стенам или источникам тепла.
3. В мебели, имеющей крепление болтами, винтами, шурупами, при ослаблении соединений необходимо периодически подвëртывать гайки, винты, шурупы.
4. Для предотвращения покоробленности двери следует держать закрытыми.
5. Мебель, перевозимую в условиях минусовой температуры, при установке в помещении следует протереть сухой, мягкой тканью как снаружи, так и внутри, во избежание появления белых пятен на поверхности лаковой пленки в результате образования конденсата.
6. Мебель должна быть защищена от прямого попадания солнечных лучей во избежание ухудшения внешнего вида.
7. На поверхность мебели не следует ставить горячие предметы.
8. Удаление пыли с поверхности мебели следует производить сухой мягкой тканью или специально предназначенными для этого салфетками.
9. Удаление пятен с поверхности мебели следует производить тампоном из мягкой ткани, смоченной в специальных составах для чистки и освежения мебели в соответствии с рекомендациями по их использованию.
10. Для удаления загрязнения с зеркал и стекол рекомендуется применять предназначенные для этой цели жидкости.
11. Не применяйте для чистки фурнитуры чистящие средства, а только протирайте ее мягкой тканью.

## **Гарантии изготовителя**

Предприятие-изготовитель гарантирует покупателю сохранность всех качественных показателей, обусловленных ТР ТС 025/2012, при соблюдении правил сборки, установки и эксплуатации мебели. Изготовитель оставляет за собой право изменения конструкции изделия.

За механические повреждения, возникшие во время транспортировки, сборки или хранения, предприятие-изготовитель ответственности не несет.

Претензии по качеству мебели должны направляться в магазин, где приобретена мебель, с приложением товарного чека. Претензии принимаются в течение гарантийного срока - 24 месяца со дня приобретения мебели.

Срок службы мебели 10 лет.

По дефектам, возникшим из-за несоблюдения покупателем правил эксплуатации и ухода за мебелью, претензии не принимаются.

**Наш адрес: 156008, г. Кострома,  
ул. Поселковая, д.33, лит.А1, пом.1**