

## ИНСТРУКЦИЯ ПО СБОРКЕ

### ПРАВИЛА БЕЗОПАСНОСТИ:



- Не используйте нож для распаковывания деталей
- Перед сборкой убедитесь, что выбранное место чистое, вокруг отсутствуют острые предметы, которые могут повредить изделие
- Не производите сборку на грубой, шершавой поверхности, во избежание повреждения изделия

### СОСТОИТ ИЗ СЛЕДУЮЩИХ ДЕТАЛЕЙ:

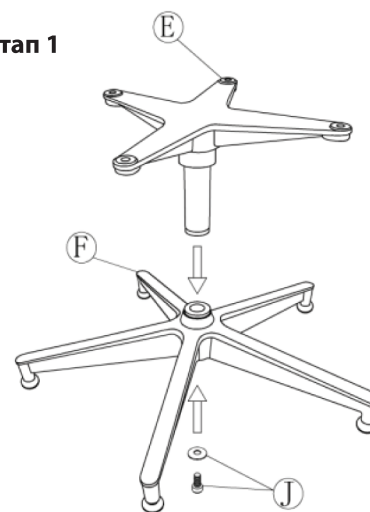
Кресло  
Ножка кресла  
Спинка и подголовник  
Сиденье  
Подлокотник 2 шт.  
Стальной кронштейн 2 шт.  
Основание стула  
Крестовина  
Шестигранные винты-М8\*15 мм + шестигранный ключ 8 шт.  
азной головкой-Ø6\*20 мм 4 шт  
Винт с крестообразной головкой Ø6\*25 мм + шайба 4  
Винт М8\*15 мм + шайба 1 шт.

### СБОРКА:

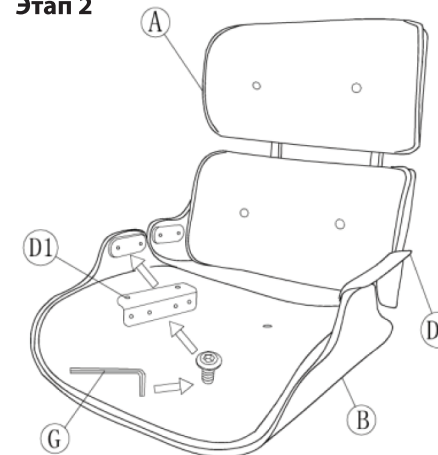
1. Вставьте основание стула(Е) в металлическую ножку(Ф), как показано на рисунке, закрепите винт + шайбу стула (J) в основании ножки стула. Это часть ②.
2. Прикрепите спинку стула (А) к сиденью стула(В) с помощью стальных кронштейнов (D1/D2), используя последовательно 4 винта (G).
3. Прикрепите подлокотник (С1 и С2) с помощью 4 винтов (Н) к стальному кронштейну (D1 и D2). Это часть ①.
4. Соедините части ① и ② как показано на рисунке с помощью винтов с шайбами (I).



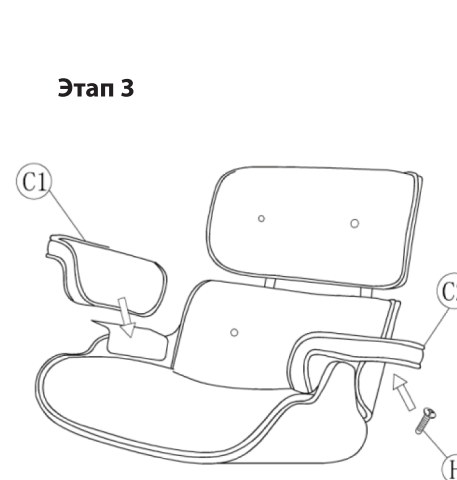
### Этап 1



### Этап 2



### Этап 3



### Этап 4

