

## ИНСТРУКЦИЯ ПО СБОРКЕ

### ПРАВИЛА БЕЗОПАСНОСТИ:



- Не используйте нож для распаковывания деталей
- Перед сборкой убедитесь, что выбранное место чистое, вокруг отсутствуют острые предметы, которые могут повредить изделие
- Не производите сборку на грубой, шершавой поверхности, во избежание повреждения изделия

### СОСТОИТ ИЗ СЛЕДУЮЩИХ ДЕТАЛЕЙ:

Подушка оттоманки 1 шт.

Основание оттоманки со станиной 1 шт.

Крестовина 1шт.

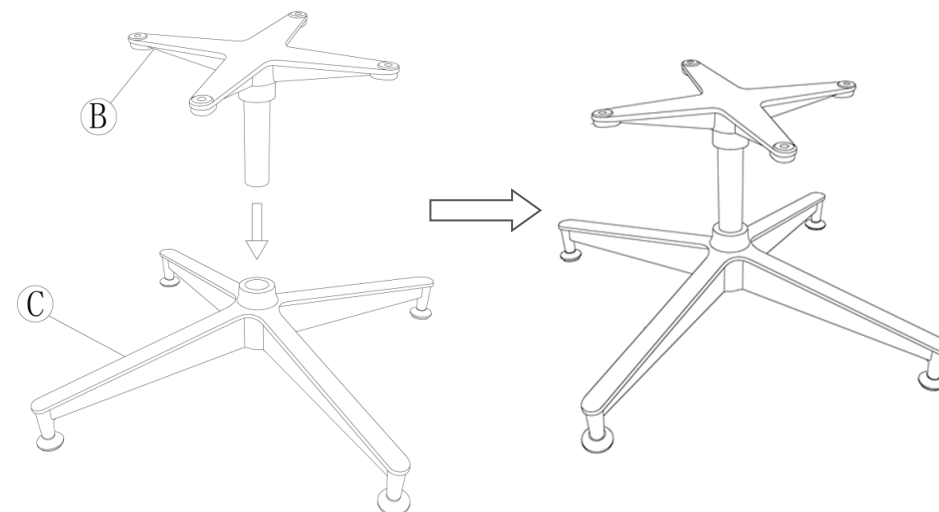
Винт с крестообразной головкой Ø6\*25 мм + шайба 4 шт.

### СБОРКА:

1. Вставьте основание оттоманки (B) в металлическую ножку-крестовину (C), как показано на рисунке. Это часть ①.
2. Соедините детали ① и ②, как показано на рисунке, с помощью винтов Ø6\*25 мм (D) и шайб.



### Этап 1



### Этап 2

