



Обстановочка!

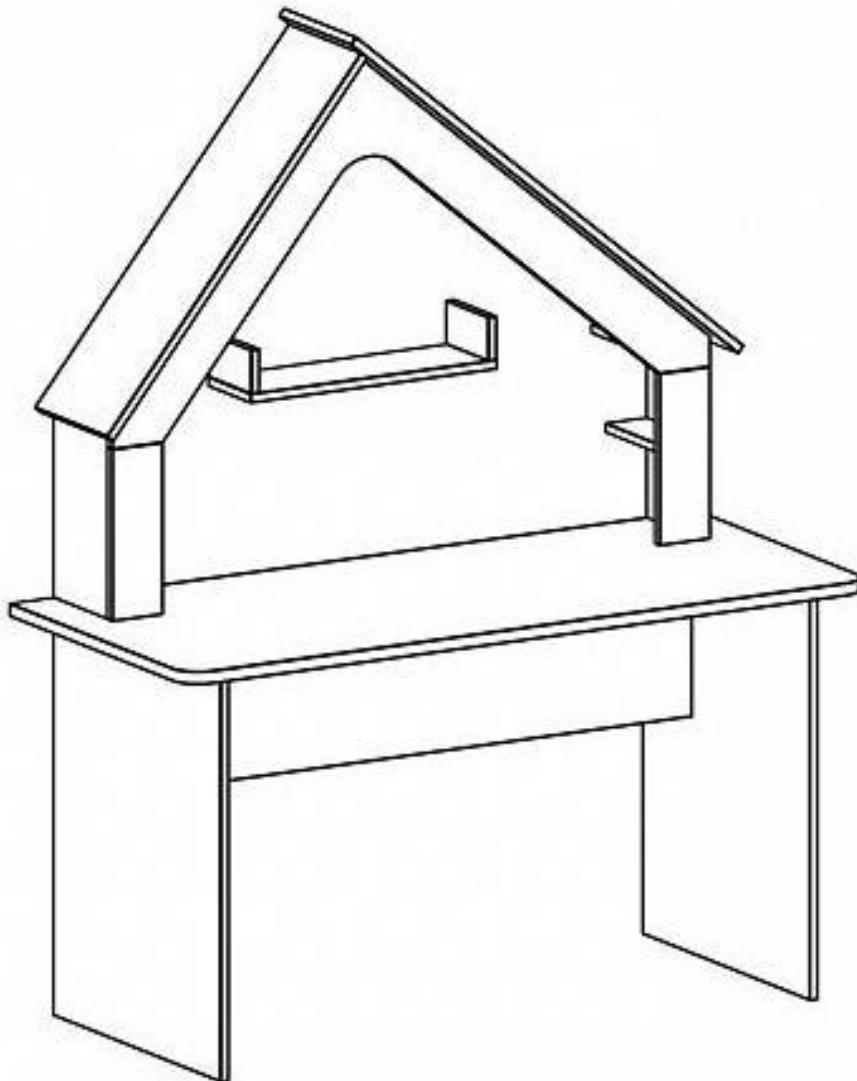
WWW.OGOGO.RU



ООО «ИНТЕРА»

Инструкция  
по сборке и эксплуатации изделий мебели

Стол Campi



## К сведению покупателя

Сборку и установку изделия рекомендуется доверить специалистам, обладающим достаточными знаниями и навыками.

В сборке должны участвовать не менее двух человек.

Для удобства транспортировки и предохранения от повреждений мебель поставляют в разобранном виде. На каждом пакете имеется маркировка с указанием названия изделия, перечень входящих в данный пакет деталей, их размеры и количество, а также номера этих деталей, которые соответствуют номерам в комплектовочной ведомости и на схемах сборки. Для крепления фурнитуры на деталях имеются отверстия и наколки.

### Правила сборки

Сборку следует производить на ровном полу, покрытом тканью или бумагой во избежание повреждения кромок и загрязнения мебели. Необходимо соблюдать осторожность, чтобы не повредить лакированные поверхности. Детали при сборке необходимо закреплять прочно, не допуская их качания. Для сборки потребуется рулетка длиной 3 метра, молоток и отвертки.

### Подготовка к сборке

Проверить комплектность каждого пакета по имеющейся на них маркировке.

Проверить наличие фурнитуры и метизов, при необходимости протереть их.

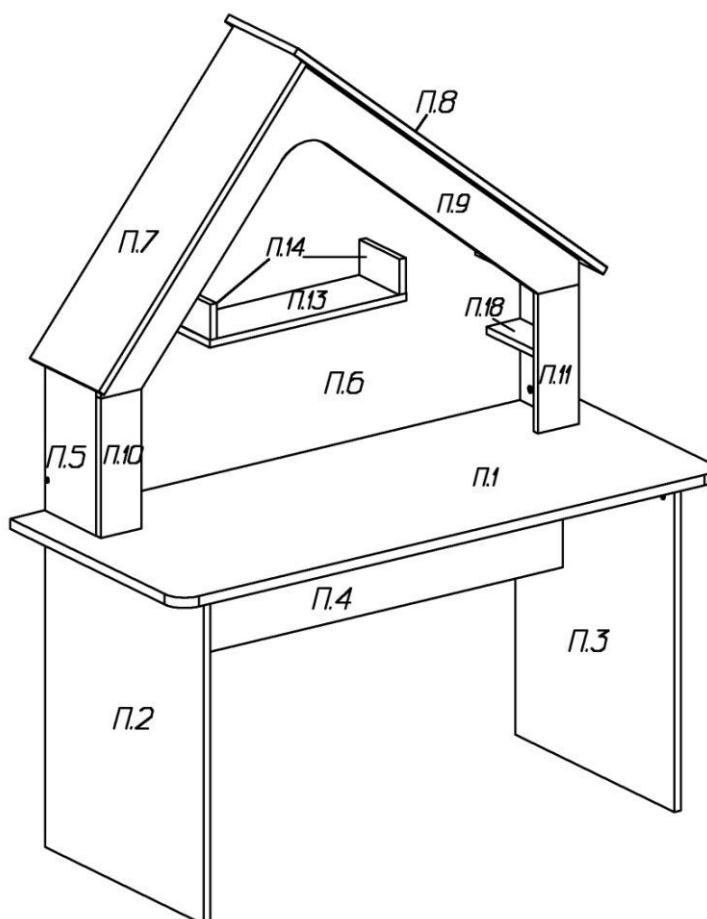
**ВНИМАНИЕ!** Перед началом сборки необходимо **внимательно изучить инструкцию** и определить расположение деталей в изделии в соответствии со схемами сборки.

## Стол Самрі Комплектовочная ведомость фурнитуры

№	Номенклатура	Количество	Ед.изм.
1	Дюбель DU 232 ввинчиваемый ф5	43	шт.
2	Заглушка -самоклейка d =14мм	25	шт.
3	Заглушка -самоклейка d =18мм	43	шт.
4	Конфирмат-винт 7x50	25	шт.
5	Конфирмат-ключ	1	шт.
6	Подпятник-гвоздь	4	шт.
7	Шкант мебельный 8x30	4	шт.
8	Эксцентрик Rastex 15/16	43	шт.

**Комод Самрі**  
Комплектовочная ведомость деталей

№	Наименование	Кол.	Размеры		
			А	В	Т
	<b>Корпус</b>				
П.1	Крышка	1	1344	592	22
П.2	Стенка вертикальная	1	700	558	16
П.3	Стенка вертикальная	1	700	558	16
П.5	Стенка вертикальная	1	352	182	16
П.05	Стенка вертикальная	1	352	182	16
П.7	Скат крыши	1	785	242	16
П.8	Скат крыши	1	988	242	16
П.9	Фронтон	1	1176	631	16
П.10	Планка фасадная	1	299	100	16
П.11	Планка фасадная	1	299	100	16
П.12	Перегородка	1	166	96	16
П.13	Полка	1	484	142	16
П.14	Бортик	2	142	76	16
П.15	Полка	1	166	110	16
П.16	Полка	1	166	110	16
П.17	Полка	1	166	83	16
П.18	Полка	1	166	83	16
	<b>Фасад</b>				
П.4	Экран		1142	292	16
П.6	Стенка задняя		1142	930	16



1. На стенках вертикальных **П.2, П.3** установить фурнитуру:

- в отверстия  $d=5\text{мм}$  ввернуть дюбели DU 232;
- в отверстия  $d=15\text{мм}$  вставить эксцентрики Rastex 15/16;
- на нижнюю кромку установить подпятники-гвозди.

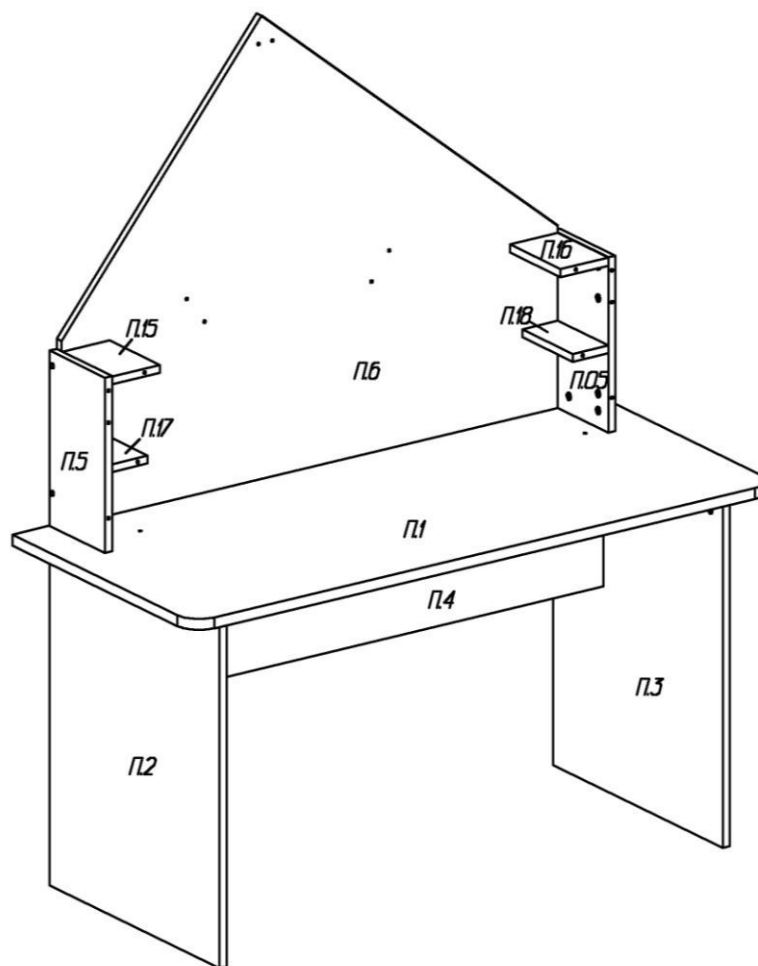
2. На крышке **П.1** установить фурнитуру:

- в отверстия  $d=5\text{мм}$  ввернуть дюбели DU 232;
- в отверстия  $d=8\text{мм}$  вставить шканты.

3. На экране **П.4** в отверстия диаметром 15 мм вставить эксцентрики Rastex 15/16, таким образом, чтобы стрелка была повернута в сторону кромки.

4. Установить экран **П.4** между стенок вертикальных **П.2, П.3** так, чтобы дюбели стяжек вошли в соответствующие им отверстия. Эксцентрики затянуть.

5. Установить крышку **П.1** так, чтобы дюбели стяжек и шканты вошли в соответствующие им отверстия на деталях **П.2, П.3, П.4**. Эксцентрики затянуть.



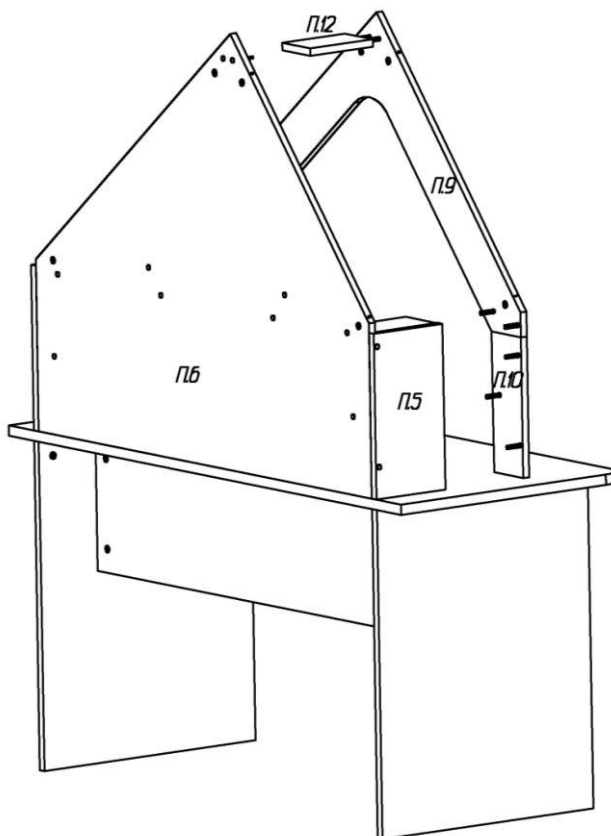
6. На стенках вертикальных **П.5, П.05** установить фурнитуру:

- в отверстия  $d=5\text{ мм}$  ввернуть дюбели DU 232;
- в отверстия  $d=15\text{мм}$  вставить эксцентрики Rastex 15/16.

7. На полках **П.15, П.16, П.17, П.18** в отверстия диаметром 15 мм вставить эксцентрики Rastex 15/16 таким образом, чтобы стрелка была повернута в сторону кромки.

8. Стенки вертикальные **П.5, П.05** закрепить на крышке **П.1** при помощи эксцентриковых стяжек.

9. Стенку заднюю **П.6** установить между стенок вертикальных **П.5, П.05**. Соединить стенку заднюю со стенками вертикальными и крышкой при помощи конфирматов 7x50.



10. Полки **П.15, П.17** соединить со стенкой вертикальной **П.5**, полки **П.16, П.18** - со стенкой вертикальной **П.05** с помощью эксцентриковых стяжек. Со стенкой задней **П.6** полки соединяются конфирматами 7x50.

11. На фронте **П.9** установить фурнитуру:

- в отверстия  $d=5$  мм ввернуть дюбели DU 232;
- в отверстия  $d=15$ мм вставить эксцентрики Rastex 15/16.

12. На планках фасадных **П.10, П.11** в отверстия  $d=5$  мм ввернуть дюбели DU 232.

13. На перегородке **П.12** в отверстия  $d=15$ мм вставить эксцентрики Rastex 15/16.

14. Планку фасадную **П.10** соединить с помощью эксцентриковых стяжек с деталями **П.5, П.17**. Планку фасадную **П.11** соединить с помощью эксцентриковых стяжек с деталями **П.05, П.18**. К крышке планки фасадные закрепить конфирматами 7x50.

15. Перегородку **П.12** соединить эксцентриковыми стяжками с фронтоном **П.9**.

16. Фронтон **П.9** соединить эксцентриковыми стяжками с деталями **П.5, П.05, П.15, П.16**. Перегородку **П.12** закрепить к стенке задней **П.6** конфирматами 7x50.

17. На скатах крыши **П.7** и **П.8** в отверстия  $d=5$  мм ввернуть дюбели DU 232.

18. Установить сначала деталь **П.7**, закрепив её эксцентриковыми стяжками к деталям **П.6, П.9**. Затем закрепить деталь **П.8**. Стянуть скаты крыши между собой конфирматами 7x50.

19. На стенке задней **П.6** конфирматами 7x50 закрепить полку **П.13** и бортики к ней **П.14**. Между собой полку и бортики скрепить конфирматами 7x50.

## ***Рекомендации по правилам эксплуатации и уходу за мебелью***

Максимальная допустимая нагрузка при условии равномерного размещения:

на одну полку **П.15, П.16, П.17, П.18** — 0,7 кг;

на полку **П.13** — 2 кг;

на крышку **П.1** — 30 кг.

1. Мебель рекомендуется эксплуатировать в проветриваемых помещениях с температурой воздуха не ниже +10°C и относительной влажностью воздуха 50-80%
2. Мебель не следует устанавливать на неровном полу, близко к сырым и холодным стенам или источникам тепла.
3. В мебели, имеющей крепление болтами, винтами, шурупами, при ослаблении соединений необходимо периодически подвертывать гайки, винты, шурупы.
4. Мебель, перевозимую в условиях минусовой температуры, при установке в помещении следует протереть сухой, мягкой тканью как снаружи. Так и внутри, во избежание образования белых пятен на поверхности лаковой пленки в результате образование конденсата.
5. Мебель должна быть защищена от прямого попадания солнечных лучей во избежание ухудшения внешнего вида.
6. Удаление пыли с поверхности мебели следует производить сухой мягкой тканью или специально предназначенными для этого салфетками.
7. Удаление пятен с поверхности мебели следует производить тампоном из мягкой ткани, смоченной в специальных составах для чистки и освежения мебели в соответствии с рекомендациями по их использованию.
8. Не применяйте для чистки фурнитуры чистящие средства, а только протирайте ее мягкой тканью.

## **Гарантии изготовителя**

Предприятие-изготовитель гарантирует покупателю сохранность всех качественных показателей, обусловленных ТР ТС 025/2012, при соблюдении правил сборки, установки и эксплуатации мебели. Изготовитель оставляет за собой право изменения конструкции изделия.

За механические повреждения, возникшие во время транспортировки, сборки или хранения, предприятие-изготовитель ответственности не несет.

Претензии по качеству мебели должны направляться в магазин, где приобретена мебель, с приложением товарного чека. Претензии принимаются в течение гарантийного срока-24 месяца со дня приобретения мебели.

Срок службы мебели 10 лет.

По дефектам, возникшим из-за несоблюдения покупателем правил эксплуатации и ухода за мебелью, претензии не принимаются.

**ООО «ИНТЕРА»  
156008, г. Кострома,  
ул. Поселковая, д.33, лит. А1, пом.1**