



Обстановочка!

WWW.OGOGO.RU

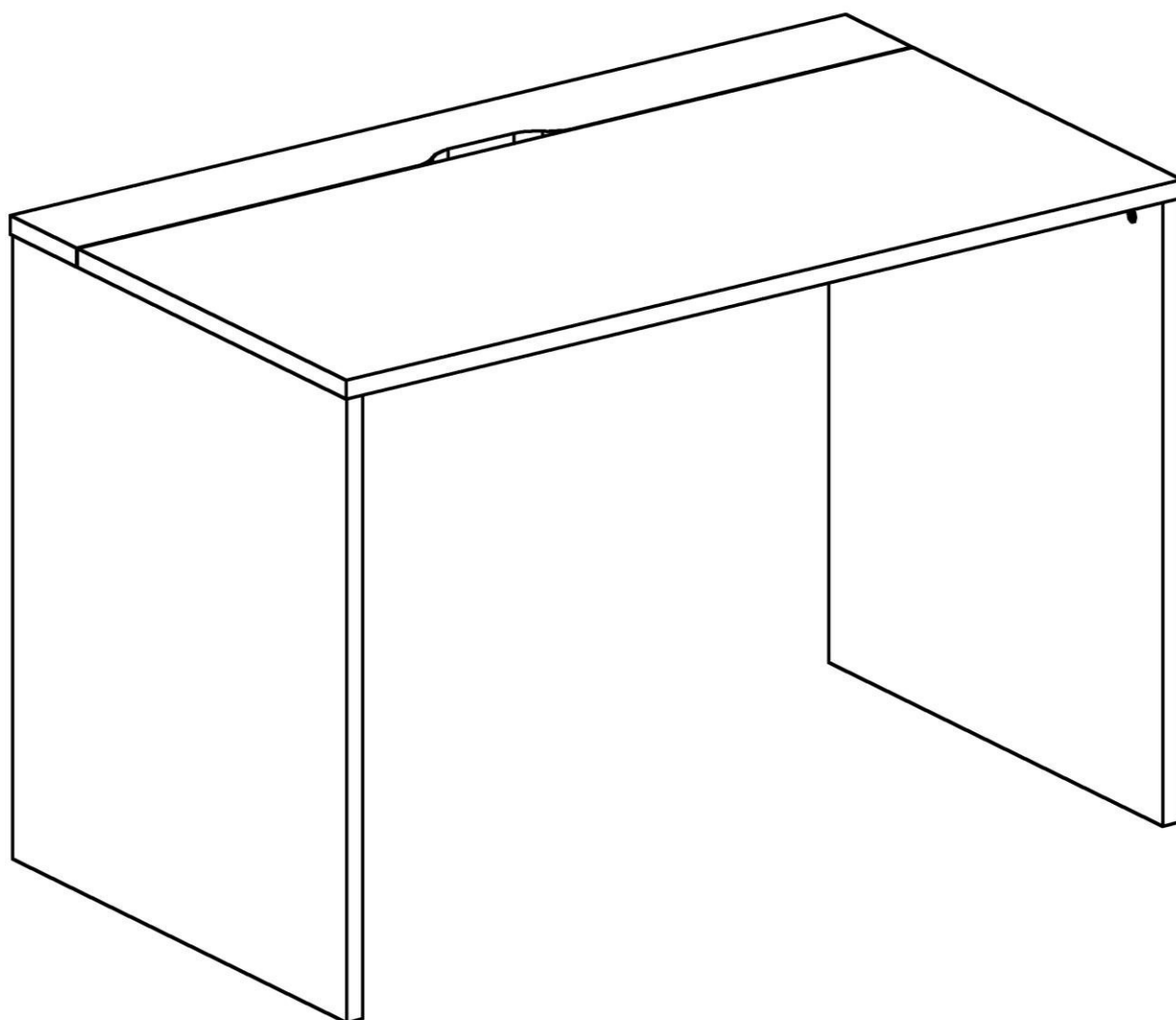


ООО «ИНТЕРА»

Инструкция
по сборке и эксплуатации изделий мебели

Набор мебели «Play»

Стол Play малый



К сведению покупателя

Сборку изделия рекомендуется доверить специалистам, обладающим достаточными знаниями и навыками.

Для удобства транспортировки и предохранения от повреждений мебель поставляют в разобранном виде. На каждом пакете имеется маркировка с указанием названия изделия, перечень входящих в данный пакет деталей, их размеры и количество, а также номера этих деталей, которые соответствуют номерам в комплектовочной ведомости и на схемах сборки. Для крепления фурнитуры на деталях имеются отверстия и наколки.

Правила сборки

Сборку следует производить на ровном полу, покрытом тканью или бумагой во избежание повреждения кромок и загрязнения мебели. Сборку корпуса рекомендуется производить в горизонтальном положении, устанавливая детали лицевыми кромками вниз. Необходимо соблюдать осторожность, чтобы не повредить лакированные поверхности, в сборке крупногабаритных изделий должны участвовать не менее 2-х человек. Детали при сборке необходимо закреплять прочно, не допуская их качания. Для сборки потребуется молоток и отвертки.

Подготовка к сборке.

Проверить комплектность каждого пакета по имеющейся на них маркировке. **ВНИМАНИЕ!** Проверить наличие фурнитуры и метизов, при необходимости протереть их. **ВНИМАНИЕ!** Перед началом сборки необходимо **внимательно изучить инструкцию** и определить расположение деталей в изделии в соответствии со схемами сборки.

Комплектовочная ведомость деталей

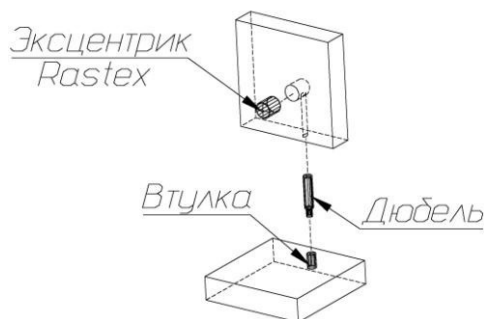
№	Наименование	Кол.	Размеры		
			А	В	Т
С.43	Стенка левая	1	734	646	22
С.44	Стенка правая	1	734	646	22
С.45	Крышка откидная	1	1132	128	22
С.46	Крышка	1	1132	517	22
С.47	Щит жесткости	1	1084	180	16
С.48	Щит жесткости	1	1084	180	16
С.49	Перегородка	2	110	142	16
С.50	Стенка горизонтальная	1	1084	142	16

Комплектовочная ведомость фурнитуры и метизов

№	Номенклатура	Количество	Ед.изм.
1	Дюбель DU 644 под муфту	27	шт.
2	Заглушка кабель-канал Д-60мм	1	шт.
3	Заглушка -самоклейка Белая d =18мм	23	шт.
4	Заглушка -самоклейка Белая d =14мм	4	шт.
5	Заглушка -самоклейка Дуб Файнлайн d =18мм	4	шт.
6	Конфирмат-винт 7x50	4	шт.
7	Конфирмат-ключ 4 Z	1	шт.
8	Петля Slide-On 2333-T-42-КО наклад	1	шт.
9	Петля МН.314.31.S00.N с доводчиком	2	шт.
10	Планка монтаж. для петли Slide-On 1,5 мм	1	шт.
11	Планка монтаж. МР.302.Н2. Н=2	2	шт.
12	Подпятник-гвоздь	4	шт.
13	Шурупы 3,5x13 впотай	6	шт.
14	Эксцентрик Rastex 15/16	23	шт.
15	Эксцентрик Rastex 15/22	4	шт.

Установка фурнитуры

1. В установленные муфты эксцентриковых стяжек вернуть дюбели.



2. В имеющиеся отверстия диаметром 15мм вставить эксцентрики таким образом, чтобы стрелка была повернута в сторону отверстия в кромке. Высокие эксцентрики Rastex 15/22 устанавливаются в стенки вертикальные.
3. В нижнюю кромку стенок вертикальных вбить по два подпятника-гвоздя.
4. На щите жесткости **C.48** установить планки петель – две крайние для петель с доводчиком, средняя для петли Slide-On.
5. На крышке откидной **C.45** шурупами 3,5x13 закрепить петли - две крайние петли с доводчиком, средняя петля Slide-On.

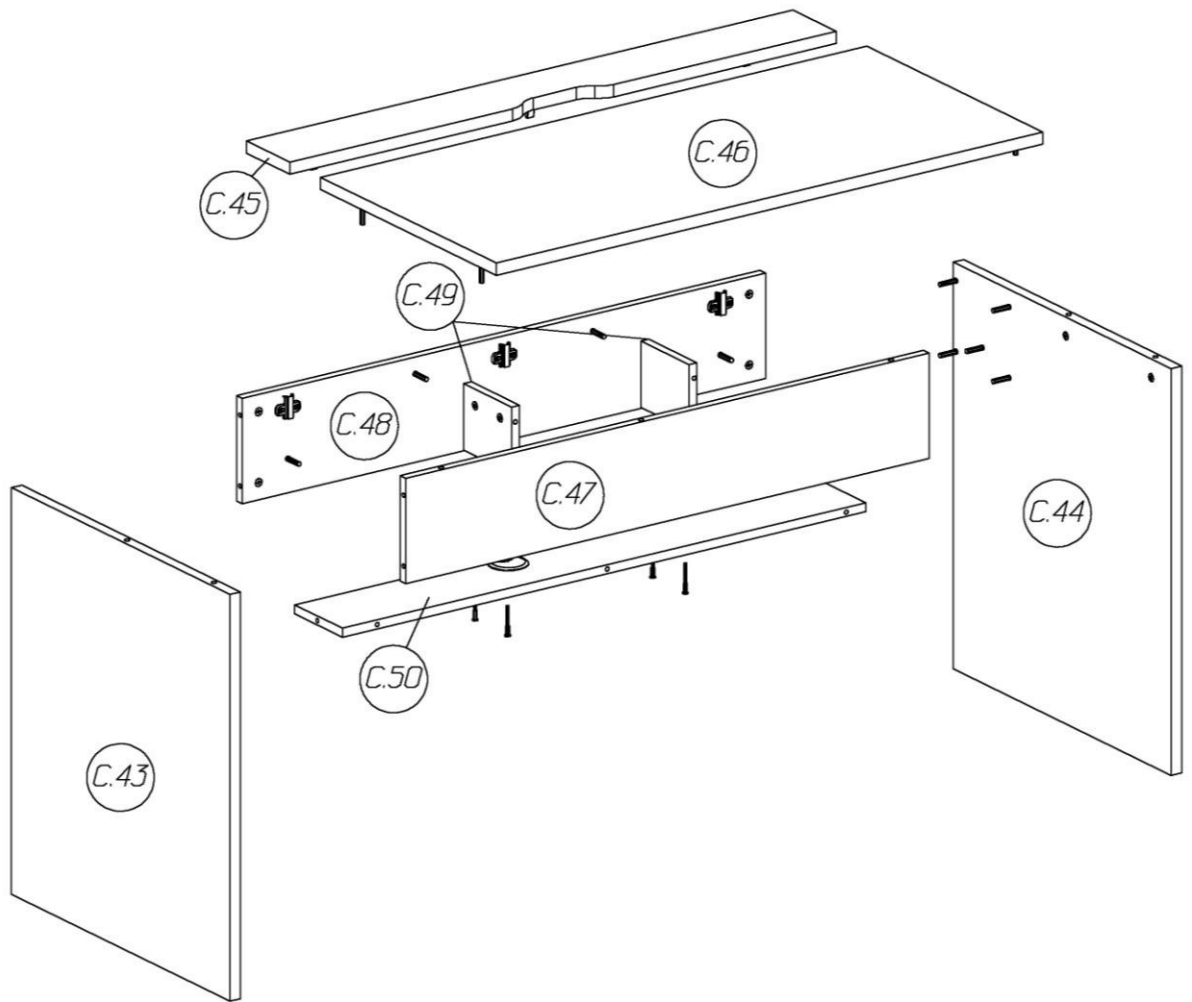


монтажная планка и петля с доводчиком



монтажная планка и петля Slide-On

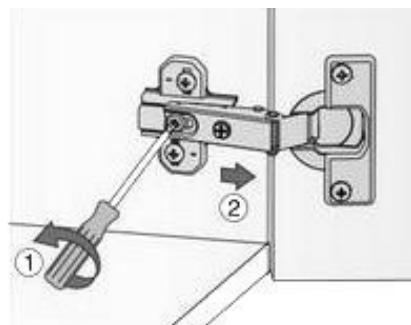
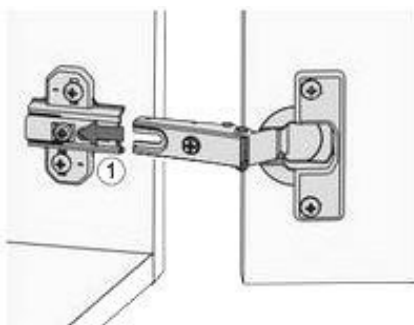
Сборка стола



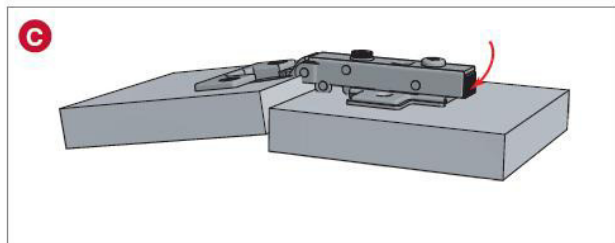
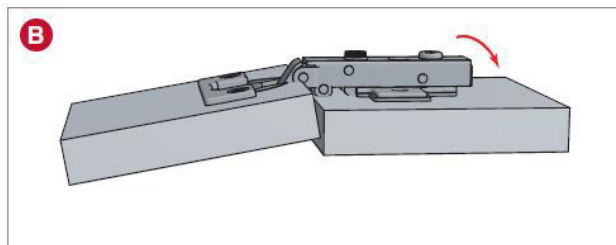
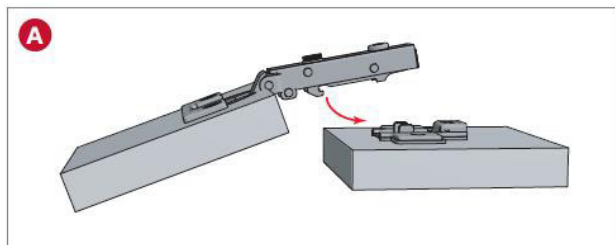
1. Установить перегородки **C.49**, стенку горизонтальную **C.50** между щитами жесткости **C.47** и **C.48** так, чтобы дюбели стяжек вошли в соответствующие отверстия в торцах. Повернуть эксцентрики на 180 градусов. Перегородки закрепить к стенке горизонтальной конфирматами 7x50.
2. Соединить стенки вертикальные **C.43** и **C.44** со щитами жёсткости и стенкой горизонтальной при помощи эксцентриковых стяжек.
3. Установить крышку **C.46** так, чтобы дюбели стяжек вошли в соответствующие отверстия в торцах деталей **C.43**, **C.44**, **C.47**. Затянуть все эксцентрики.
4. Установить и отрегулировать крышку откидную **C.45**:

Установка петли Slide-On

Боковая часть петли Slide-On со шлицем вводится под предварительно смонтированный винт монтажной планки и задвигается от себя. По завершению регулировки глубины двери затягивается винт.



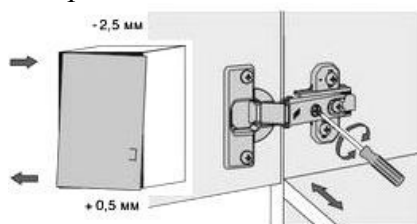
Установка петли с доводчиком



- A** Установка плеча петли на ответную планку
- B** Фиксация петли на ответной планке
- C** Снятие петли с ответной планки

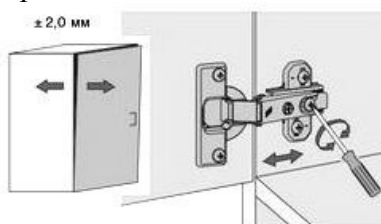
Регулировка петли Slide-On

Регулировка зазора между крышками



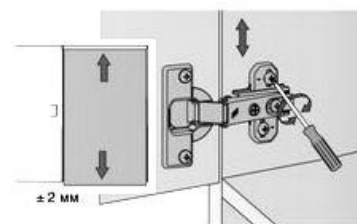
Винт повернуть вправо: зазор увеличивается (-).
Винт повернуть влево: зазор уменьшается (+).

Регулировка положения крышки по высоте



Ослабить крепёжный винт и отрегулировать положение крышки по высоте. Затем снова затянуть крепёжный винт.

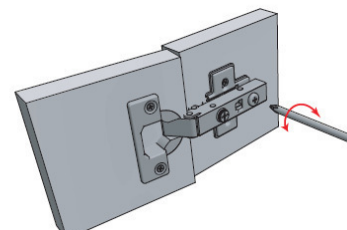
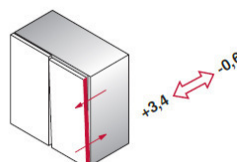
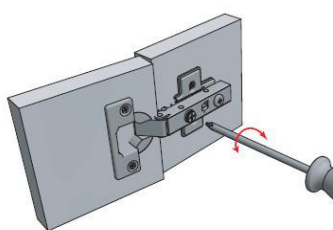
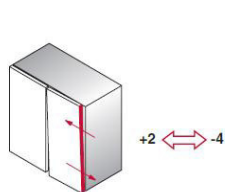
Регулировка по длине стола



Слегка ослабить крепёжные винты монтажной планки. Отрегулировать положение крышки по длине стола.. Крепёжные винты снова затянуть

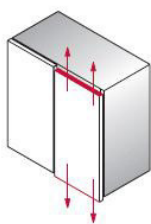
Регулировка петли с доводчиком

Регулировка зазора между крышками

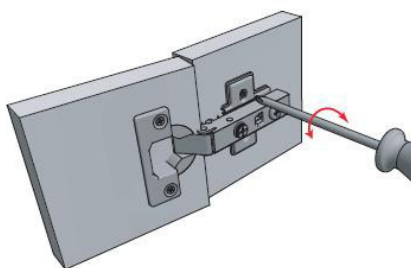


Регулировка положения крышки по высоте

Регулировка по длине стола



-2
+2



5. В отверстие на стенке горизонтальной вставить заглушку кабель-канал. Закрывать все стяжки и неиспользуемые отверстия заглушками.

Рекомендации по правилам эксплуатации и уходу за мебелью

Максимальный вес предметов, устанавливаемых:

на основную крышку не более 20 кг;

в отделение за подъёмной крышкой не более 6 кг.

1. Мебель рекомендуется эксплуатировать в проветриваемых помещениях с температурой воздуха не ниже +10°C и относительной влажностью воздуха 50-80%
2. Мебель не следует устанавливать на неровном полу, близко к сырým и холодным стенам или источникам тепла.
3. В мебели, имеющей крепление болтами, винтами, шурупами, при ослаблении соединений необходимо периодически подвëртывать гайки, винты, шурупы.
4. Мебель, перевозимую в условиях минусовой температуры, при установке в помещении следует протереть сухой, мягкой тканью как снаружи. Так и внутри, во избежание образования белых пятен на поверхности лаковой пленки в результате образование конденсата.
5. Мебель должна быть защищена от прямого попадания солнечных лучей во избежание ухудшения внешнего вида.
6. На поверхность мебели не следует ставить горячие предметы.
7. Удаление пыли с поверхности мебели следует производить сухой мягкой тканью или специально предназначенными для этого салфетками.
8. Удаление пятен с поверхности мебели следует производить тампоном из мягкой ткани, смоченной в специальных составах для чистки и освежения мебели в соответствии с рекомендациями по их использованию.
9. Не применяйте для чистки фурнитуры чистящие средства, а только протирайте ее мягкой тканью.
10. Не допускается применение соды, порошков, паст, не предназначенных для ухода за мебелью, а также средств, содержащих абразивные материалы и агрессивные жидкости (кислоты, щелочи, масла) или их пары.
11. Чистящие средства, содержащие жир и воск, а также средства для полировки мебели оставляют на обрабатываемых поверхностях налет, поэтому их использование противопоказано.
12. Рекомендуется очищать любую часть мебели как можно скорее после того, как она испачкалась. Если Вы оставляете загрязнение на некоторое время, то заметно повышается опасность образования разводов, пятен и повреждений предметов мебели.
13. Перемещать стол, необходимо приподняв его над полом за каркас. Не поднимайте стол за крышку – Вы можете её оторвать! Не двигайте стол по полу – Вы можете оторвать ножки.
14. Не ставьте на поверхность тяжелые, жесткие или острые предметы. Если это нужно сделать всегда используйте подставку или положите под них мягкую салфетку. Помните, что перемещая тяжелый предмет по поверхности можно случайно поцарапать столешницу, повредив при этом внешний вид.

Гарантии изготовителя

Предприятие-изготовитель гарантирует покупателю сохранность всех качественных показателей, обусловленных ТР ТС 025/2012, при соблюдении правил сборки, установки и эксплуатации мебели. Предприятие-изготовитель оставляет за собой право изменения конструкции изделия.

За механические повреждения, возникшие во время транспортировки, сборки или хранения, предприятие-изготовитель ответственности не несет.

Претензии по качеству мебели должны направляться в магазин, где приобретена мебель, с приложением товарного чека. Претензии принимаются в течение гарантийного срока-24 месяца со дня приобретения мебели.

Срок службы мебели 10 лет.

По дефектам, возникшим из-за несоблюдения покупателем правил эксплуатации и ухода за мебелью, претензии не принимаются.

**ООО «ИНТЕРА»
156008, г. Кострома,
ул. Поселковая, д.33, лит. А1, пом.1**