



Обстановочка!

WWW.OGOGO.RU

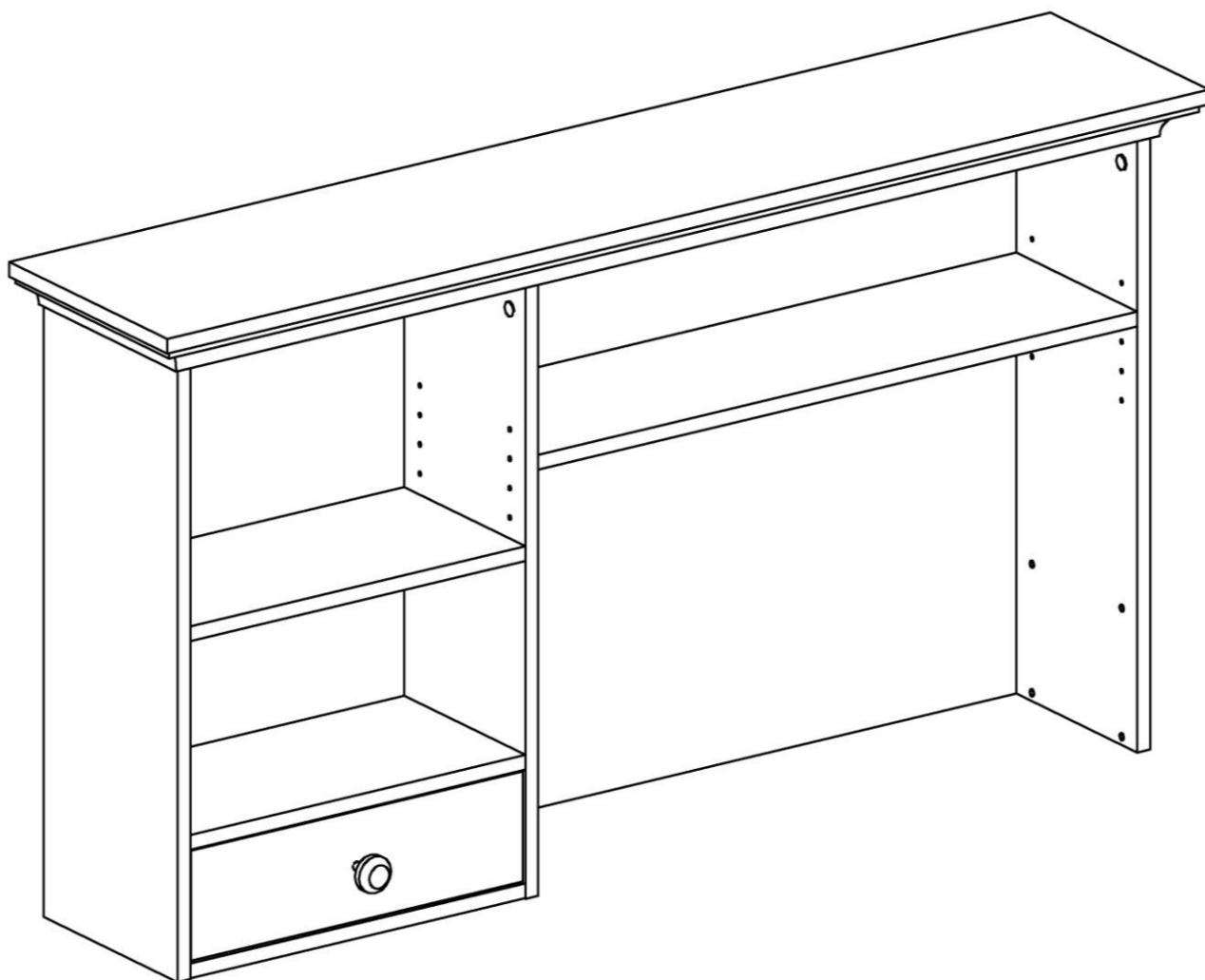


ООО «ИНТЕРА»

Инструкция
по сборке и эксплуатации изделий мебели

Набор мебели «Рейна»

Полочный модуль Reina



К сведению покупателя

Сборку изделия рекомендуется доверить специалистам, обладающим достаточными знаниями и навыками.

Для удобства транспортировки и предохранения от повреждений мебель поставляется в разобранном виде. На каждом пакете имеется маркировка с указанием названия изделия, перечень входящих в данный пакет деталей, их размеры и количество, а также номера этих деталей, которые соответствуют номерам в комплекточной ведомости и на схемах сборки. Для крепления фурнитуры на деталях имеются отверстия и накладки.

Правила сборки

Сборку следует производить на ровном полу, покрытом тканью или бумагой во избежание повреждения кромок и загрязнения мебели. Сборку корпуса рекомендуется производить в горизонтальном положении, устанавливая детали лицевыми кромками вниз. Под детали меньшей глубины требуется подложить имеющиеся в упаковке элементы заполнения или сложенный гофрокартон, обернутые энергофлексом. Необходимо соблюдать осторожность, чтобы не повредить лакированные поверхности. В сборке крупногабаритных изделий должны участвовать не менее двух человек. Детали при сборке необходимо закреплять прочно, не допуская их качания. Для сборки потребуется молоток и отвертки.

Подготовка к сборке

Проверить комплектность каждого пакета по имеющейся на них маркировке.

Проверить наличие фурнитуры и метизов, при необходимости протереть их.

ВНИМАНИЕ! Перед началом сборки необходимо **внимательно изучить инструкцию** и определить расположение деталей в изделии в соответствии со схемами сборки.

Отделение с ящиком может располагаться как слева, так и справа. В соответствии с этим устанавливаются некоторые детали и фурнитура. На схеме и в тексте приведена установка ящика слева.

Комплектовочная ведомость деталей на полочный модуль Рей-ПМ

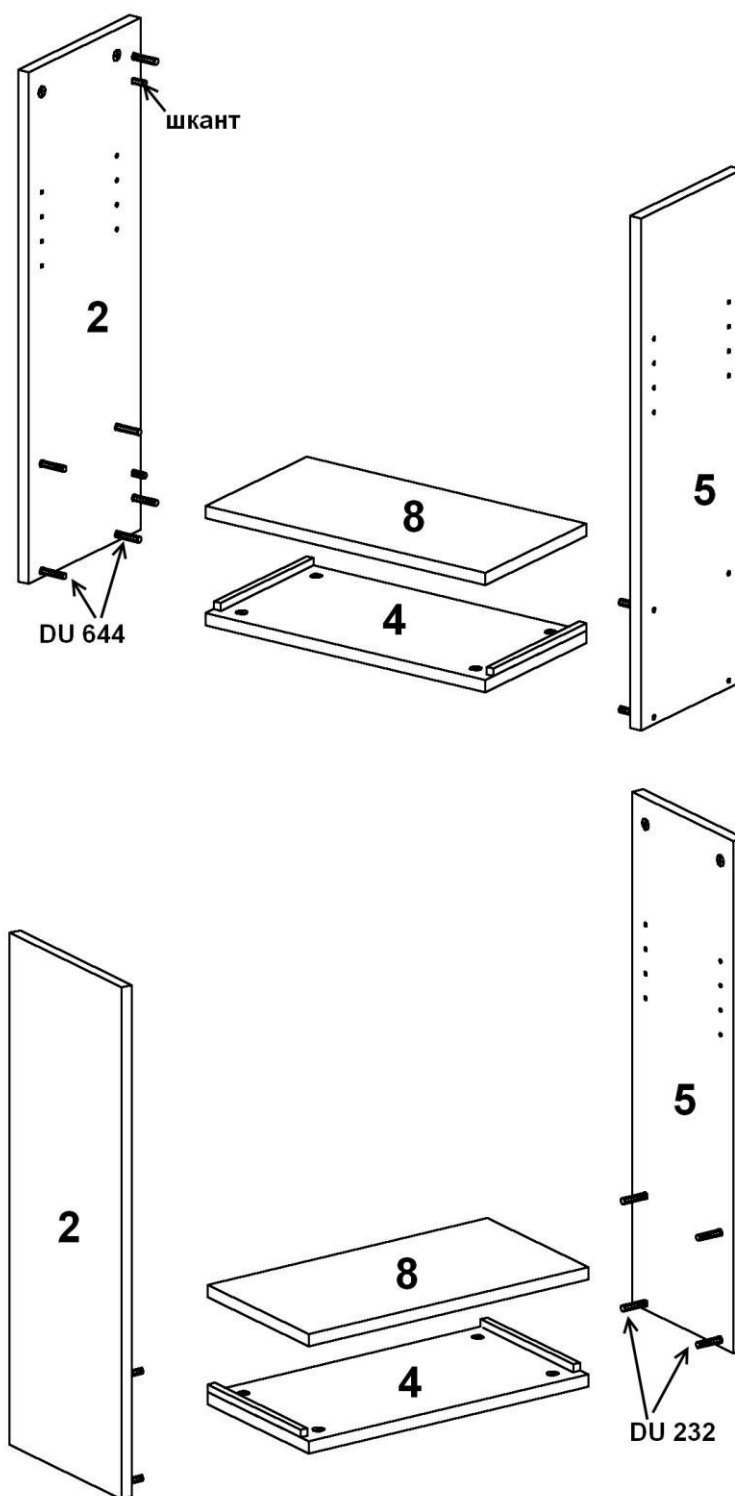
№	Наименование	Кол.	Размеры		
			А	В	Т
1	Крышка	1	1300	282	54
2	Стенка вертикальная левая	1	668	239	16
3	Стенка вертикальная правая	1	668	239	16
4	Стенка горизонтальная	1	418	216	16
5	Перегородка	1	668	216	16
6	Полка	1	748	216	16
7	Полка	1	418	216	16
8	Стенка горизонтальная	1	418	216	16
9	Стенка задняя	1	668	1182	16
10	Фасад ящика	1	414	120	16
11	Ящика стенка боковая	2	196	118	10
20	Ящика стенка задняя	1	374	114	10
02	Ящика стенка передняя	1	374	98	10
	Дно ящика	1	383	189	4

Комплектовочная ведомость фурнитуры на полочный модуль Рей-ПМ

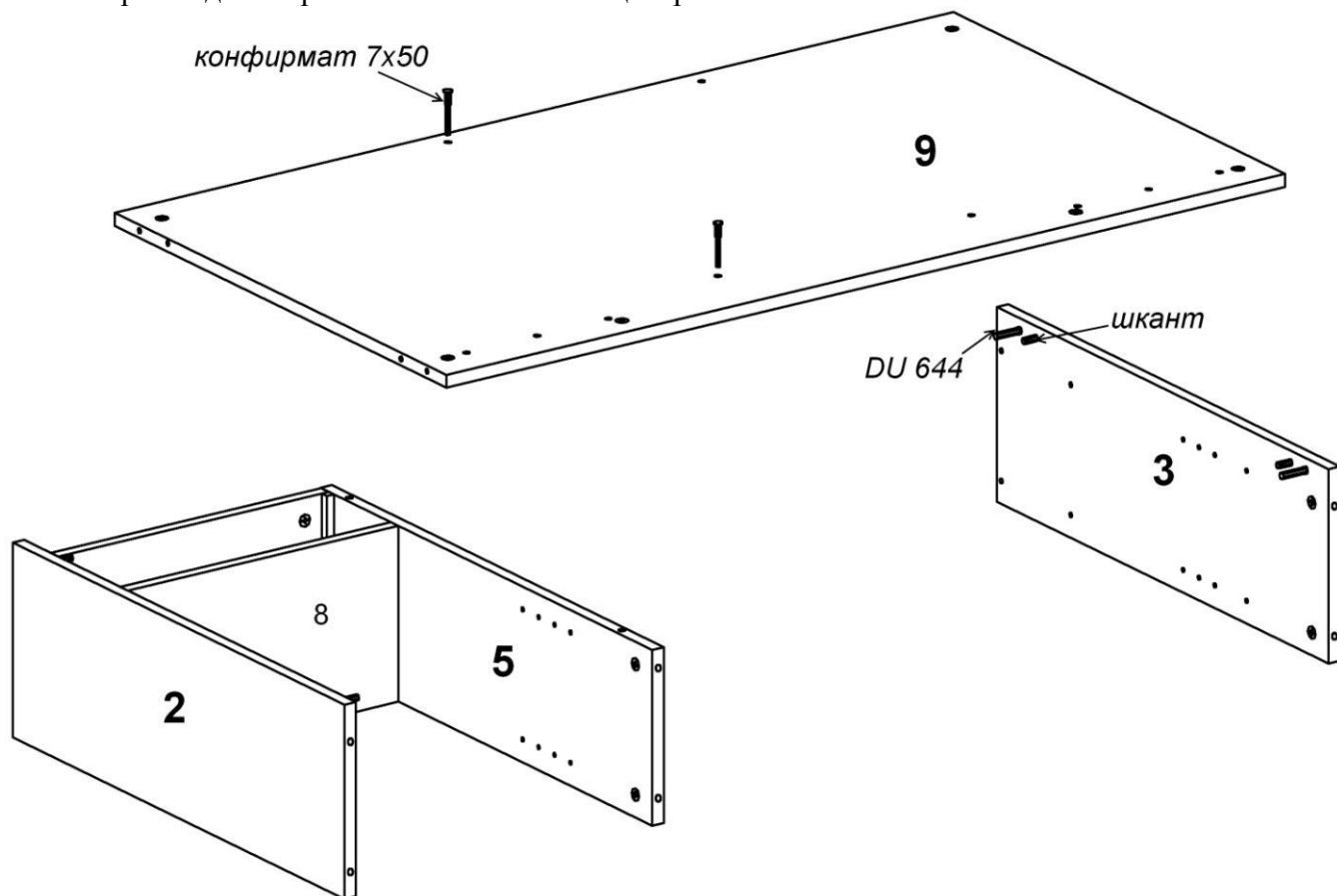
№ п/п	Наименование	Кол-во
1	Винт М4х20 впотай	1
2	Винт М6х20 впотай	2
3	Дюбель DU 644 под муфту	16
4	Дюбель DU 232 ввинчиваемый Ø 5	4
5	Дюбель для крючка 8х40	6
6	Заглушка-самоклейка d=14мм	50
7	Заглушка-самоклейка d=18мм	20
8	Конфирмат-винт 7х50	2
9	Конфирмат-ключ 4 Z	1
10	Полкодержатели никелир, в рубаш,	1
11	Полкодержатель прозрачный FLIPPER	8
12	Ручка-кнопка	1
13	Саморез 3,5х30 впотай оцинкованный	8
14	Шина для навесов L=300 мм	4
15	Шкант мебельный 8х30	10
16	Шток евровинт	8
17	Гвозди 1,2х20	3
18	Шуруп - навес 5,5х50мм	6
19	Шуруп 5х16 с полукруглой головкой	6
20	Эксцентрик Rastex 15/16	20

Сборка изделия

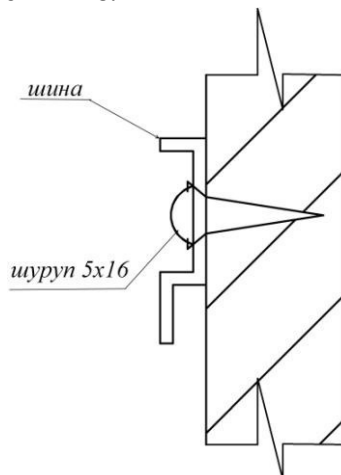
- 1 На стенке вертикальной, со стороны которой будет располагаться ящик, в отверстия с установленными муфтами вернуть дюбели стяжек DU 644; в отверстия диаметром 8мм вдоль задней кромки вставить шканты; в отверстия диаметром 15мм вставить эксцентрики Rastex 15/16. Стрелка на эксцентрике должна быть повернута в сторону кромки.
- 2 На перегородке 5, со стороны расположения ящика, в отверстия диаметром 5мм вернуть дюбели стяжек DU 232; в отверстия диаметром 15мм вставить эксцентрики Rastex 15/16.



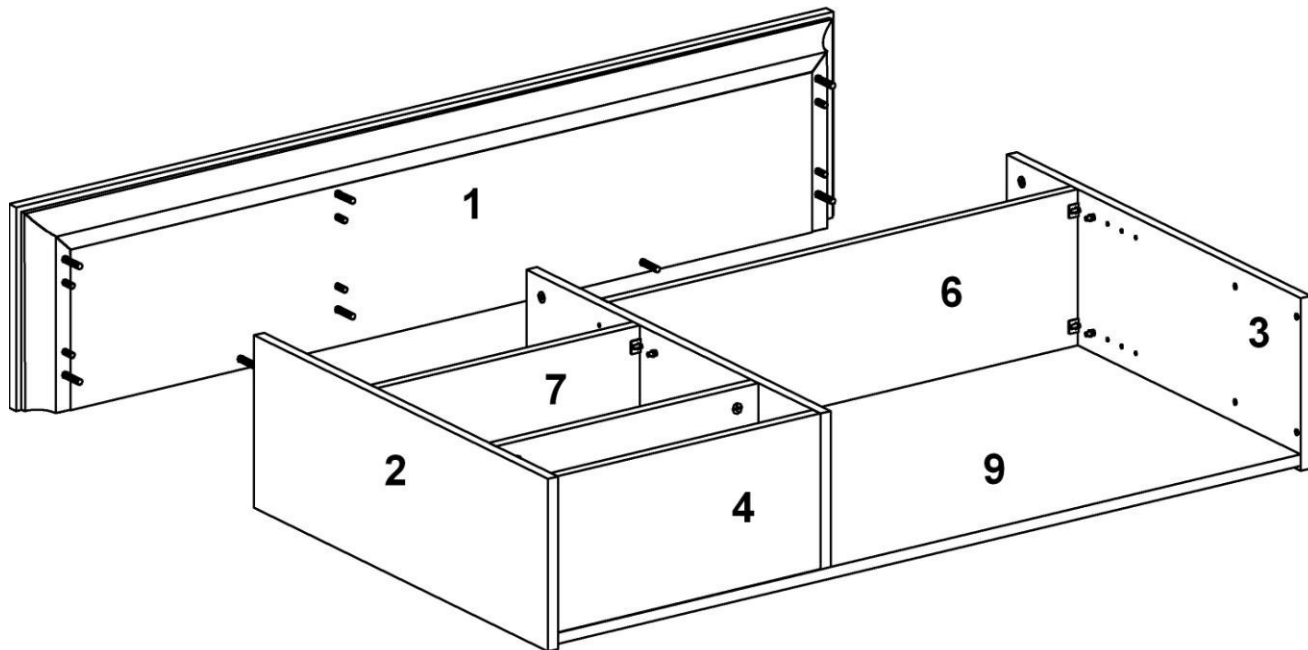
- 3 На стенках горизонтальных **4, 8** в отверстия диаметром 15мм вставить эксцентрики Rastex 15/16.
- 4 Установить стенки горизонтальные **4, 8** между стенкой вертикальной и перегородкой так, чтобы дюбели стяжек вошли в соответствующие отверстия, повернуть эксцентрики на 180 градусов.
- 5 На стенке задней **9** в отверстия диаметром 15мм вставить эксцентрики Rastex 15/16.
- 6 На второй стенке вертикальной вдоль задней кромки в отверстия с установленными муфтами ввернуть дюбели стяжек DU 644; в соседние отверстия вставить шканты; в отверстия диаметром 15мм вставить эксцентрики Rastex 15/16.



- 7 Установить стенку заднюю **9** между стенок вертикальных **2, 3** так, чтобы дюбели стяжек вошли в соответствующие отверстия, повернуть эксцентрики на 180 градусов.
- 8 Закрепить стенку заднюю **9** к перегородке **5** конфирматами 7x50.
- 9 На стенке задней по имеющимся наклкам шурупами 5,0x16 закрепить две шины для навесов, расположив их крючком вниз.



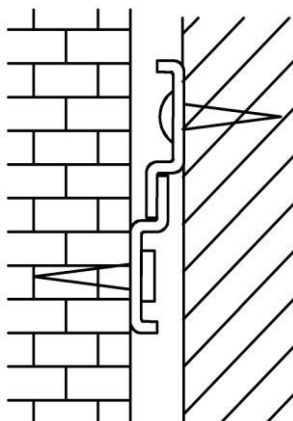
- 10 На крышке **1** в отверстия с установленными муфтами вернуть дюбели стяжек DU 644; в соседние отверстия вставить шканты.
- 11 Установить крышку на собранный каркас так, чтобы дюбели стяжек вошли в соответствующие отверстия, повернуть эксцентрики на 180 градусов.



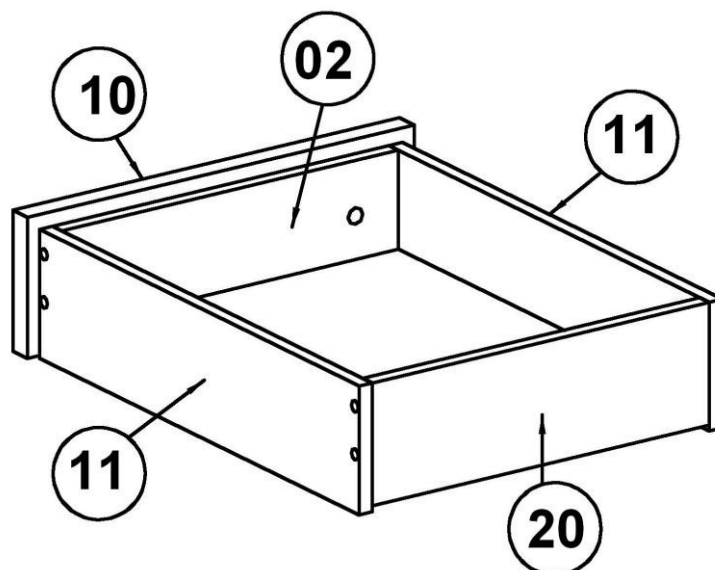
- 12 В отверстия на полках **6, 7** установить полкодержатели Flipper.
- 13 На стенках вертикальных **2, 3** и перегородке **5** в отверстия диаметром 5мм на выбранных уровнях вернуть шток – евровинты. Рекомендуется устанавливать полки в разных уровнях
- 14 Закрепить собранное изделие к стене. Для чего определить место расположения изделия. Отметить положение верхнего края и двух боков. На расстоянии 125мм вниз от определенного Вами верхнего края изделия проведите горизонтальную линию. Это ось крепления навесных шин. Отступив 25-30мм от боковых линий, закрепите две навесные шины на стене при помощи 3-х шурупов-навесов 5,5x50мм на каждую, вворачивая их в дюбели.

Внимание! Предлагаемые дюбели предназначены для использования с полнотелыми кирпичами, силикатными полнотелыми кирпичами, бетоном или клинкерными кирпичами. В полнотелом материале стены следует просверлить отверстие диаметром 8мм, в которое заподлицо забивается пластмассовый дюбель. Для крепления на стенах из другого материала следует использовать имеющиеся в продаже специальные крепежные элементы. Глубина сверления не менее 50мм.

- 15 Навесить полочный модуль на стену, при этом навесные шины должны войти в зацепление друг с другом



- 16 Вставить полки **6, 7** в проемы. Опуская полку насадить полкодержатель на шток. Фиксация полки происходит с характерным щелчком.
- 17 На стенке горизонтальной **4** в отверстие диаметром 5мм вставить полкодержатель в рубашке для ограничения выдвигания ящика.
- 18 Собрать ящик согласно схеме. Заднюю и переднюю стенку установить между боковыми стенками, закрепить саморезами 3,5x30. Пазы деталей должны быть ориентированы внутрь ящика, дно ящика вставить в пазы. К передней стенке дно крепить гвоздями 1,2x20.



- 19 Винтом М4х20 закрепить на фасадной стенке ручку. Закрепить фасад к передней стенке ящика, вворачивая винты 6х20 в установленные на фасаде муфты.
- 20 Установить ящик. Подняв ящик вплотную к верхней горизонтальной стенке, завести заднюю стенку ящика за полкодержатель, задвинуть ящик.

ВНИМАНИЕ!

Ящик не закреплен в корпусе модуля. Во избежание опрокидывания необходимо придерживать ящик руками.

- 21 Закрывать видимые стяжки и неиспользуемые отверстия заглушками..

Рекомендации по правилам эксплуатации и уходу за мебелью

Максимальная допустимая нагрузка на каждую полку при условии равномерного распределения веса – 8 кг

1. Мебель рекомендуется эксплуатировать в проветриваемом помещении с температурой воздуха не ниже +10⁰С и относительной влажностью воздуха 50-80%.
2. Мебель не следует устанавливать на неровном полу, близко к сырým и холодным стенам или источникам тепла.
3. В мебели, имеющей крепление болтами, винтами, шурупами, при ослаблении соединений необходимо периодически подвëртывать гайки, винты, шурупы.
4. Мебель, перевозимую в условиях минусовой температуры, при установке в помещении следует протереть сухой, мягкой тканью как снаружи, так и внутри, во избежание образования белых пятен на поверхности лаковой пленки в результате образования конденсата.
5. Мебель должна быть защищена от прямого попадания солнечных лучей во избежание ухудшения внешнего вида.
6. На поверхности мебели не следует ставить горячие предметы.
7. Удаление пыли с поверхности мебели следует производить сухой мягкой тканью или специально предназначенными для этого салфетками.
8. Удаление пятен с поверхности мебели следует производить тампоном из мягкой ткани, смоченной в специальных составах для чистки и освежения мебели в соответствии с рекомендациями по их использованию.
9. Не применяйте для чистки фурнитуры чистящие средства, а только протирайте ее мягкой тканью.

Гарантии изготовителя

Предприятие – изготовитель гарантирует покупателю сохранность всех качественных показателей, обусловленных ТР ТС 025/2012, при соблюдении правил сборки, установки и эксплуатации мебели. Предприятие-изготовитель оставляет за собой право изменения конструкции изделия.

За механические повреждения, возникшие во время транспортировки, сборки или хранения, предприятие – изготовитель ответственности не несет.

Претензии по качеству мебели должны направляться в магазин, где приобретена мебель, с приложением товарного чека. Претензии принимаются в течение гарантийного срока – 24 месяца со дня приобретения мебели.

Срок службы мебели – 10 лет.

По дефектам, возникшим из-за несоблюдения покупателем правил эксплуатации и ухода за мебелью, претензии не принимаются.

ООО «ИНТЕРА»
156008, г. Кострома,
ул. Поселковая, д.33, лит. А1, пом.1



Обстановочка!

WWW.OGOGO.RU



ООО «ИНТЕРА»

Инструкция
по сборке и эксплуатации изделий мебели

Набор мебели «Рейна»

Стол туалетный Reina



К сведению покупателя

Сборку изделия рекомендуется доверить специалистам, обладающим достаточными знаниями и навыками.

Для удобства транспортировки и предохранения от повреждений мебель поставляется в разобранном виде. На каждом пакете имеется маркировка с указанием названия изделия, перечень входящих в данный пакет деталей, их размеры и количество, а также номера этих деталей, которые соответствуют номерам в комплекточной ведомости и на схемах сборки. Для крепления фурнитуры на деталях имеются отверстия и накладки.

Правила сборки

Сборку следует производить на ровном полу, покрытом тканью или бумагой во избежание повреждения кромок и загрязнения мебели. Сборку корпуса рекомендуется производить в горизонтальном положении, устанавливая детали лицевыми кромками вниз. Под детали меньшей глубины требуется подложить имеющиеся в упаковке элементы заполнения или сложенный гофрокартон, обернутые энергофлексом. Необходимо соблюдать осторожность, чтобы не повредить лакированные поверхности. В сборке крупногабаритных изделий должны участвовать не менее двух человек. Детали при сборке необходимо закреплять прочно, не допуская их качания. Для сборки потребуется молоток и отвертки.

Подготовка к сборке

Проверить комплектность каждого пакета по имеющейся на них маркировке.

Проверить наличие фурнитуры и метизов, при необходимости протереть их.

ВНИМАНИЕ! Перед началом сборки необходимо **внимательно изучить инструкцию** и определить расположение деталей в изделии в соответствии со схемами сборки.

Тумба стола может располагаться как слева, так и справа. В соответствии с этим устанавливаются некоторые детали и фурнитура. На схеме и в тексте приведена установка тумбы слева.

Схема сборки корпуса

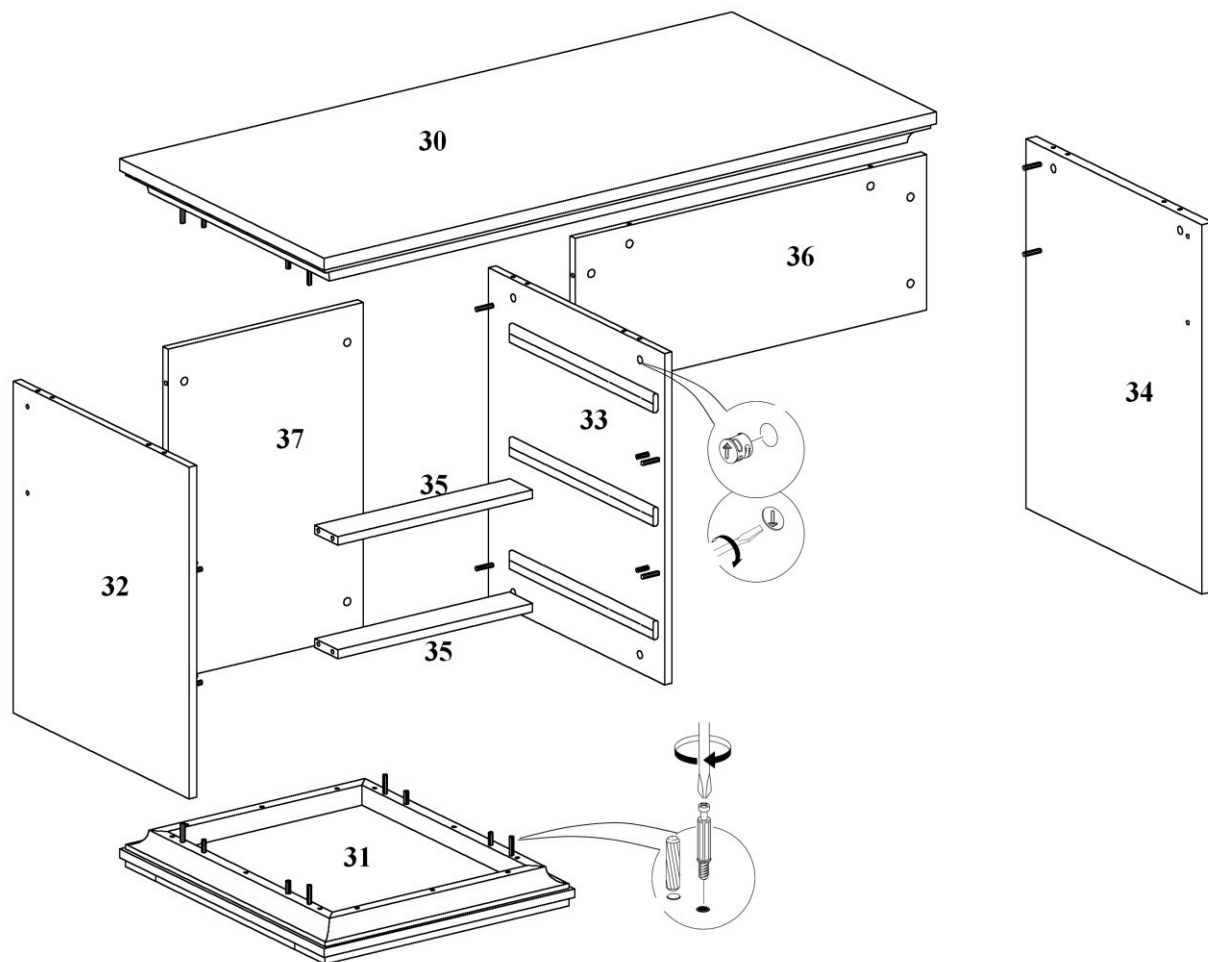
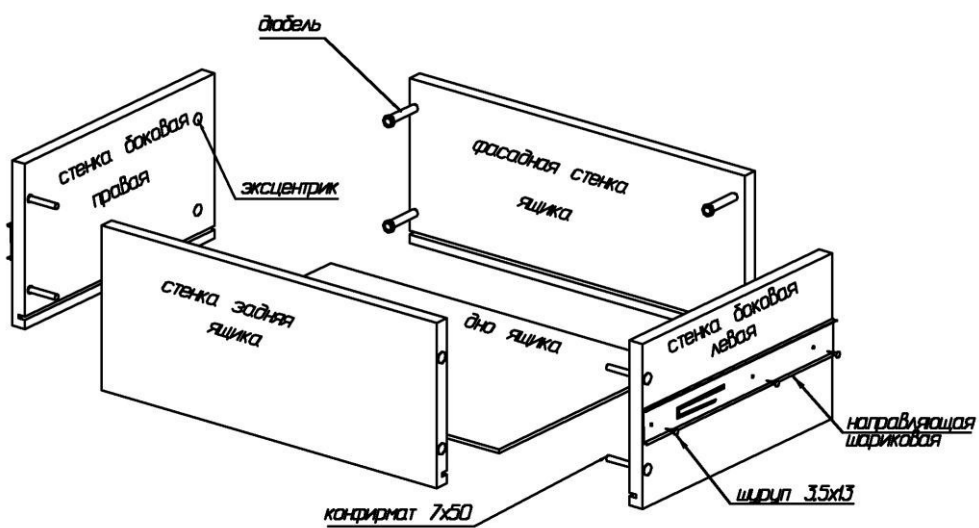


Схема сборки ящика



Комплектовочная ведомость деталей на стол Reina

№ дет.	Наименование деталей	Размеры, мм	Кол-во
30	Крышка	1300x620x60	1
31	Нижний щит	532x620x70	1
32	Стенка вертикальная левая	614x534x16	1
33	Стенка вертикальная правая	614x534x16	1
34	Стенка вертикальная	684x534x22	1
35	Планка горизонтальная	414x70x16	2
36	Щит жёсткости	746x288x16	1
37	Стенка задняя	614x414x16	1
	Фасад ящика	410x190x16	3
	Ящика стенка боковая левая	450x176x16	3
	Ящика стенка боковая правая	450x176x16	3
	Ящика стенка задняя	362x176x16	3
	Ящика дно	377x449x4	3

Комплектовочная ведомость фурнитуры на стол Reina

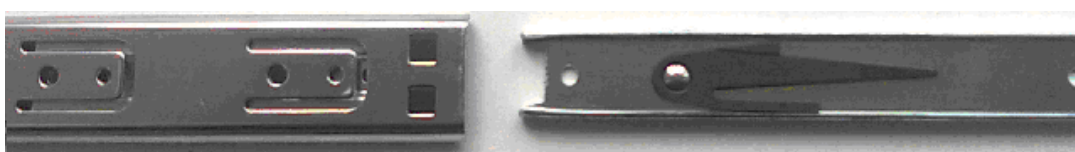
№ п/п	Наименование	Кол-во
1	Винт М4х20 полукр. гол.	3
2	Дюбель DU 644	36
3	Заглушка-самоклейка d=14мм	29
4	Заглушка-самоклейка d=18мм	36
5	Конфирмат-винт 7x50	12
6	Конфирмат-ключ 4 Z	1
7	Направляющая шарик.неполного выдвижения 450мм, комплект	3
8	Подпятник-гвоздь	6
9	Ручка-кнопка	3
10	Шкант мебельный 8x30	14
11	Шурупы 3,5x13 впотай	42
12	Эксцентрик Rastex 15/16	34
13	Эксцентрик Rastex 15/22	2

Эксцентрики Rastex 15/22 предназначены для установки в стенку вертикальную **34**.

Сборка изделия

1 Собрать тумбу:

1.1 Перед установкой нужно разъединить шариковые направляющие: раздвинуть направляющую, стопор правой направляющей поднять вверх, левой – опустить вниз



к стенке вертикальной

к ящику

- 1.2 На стенках вертикальных **32** и **33** шурупами 3,5x13 закрепить три комплекта направляющих. Ответные части закрепить на боковых стенках ящиков.
- 1.3 В отверстия с установленными муфтами вернуть дюбели стяжек, в соседние отверстия вставить шканты.
- 1.4 В отверстия диаметром 15мм вставить эксцентрики Rastex 15/16. Стрелка на эксцентрике должна быть повернута в сторону кромки.
- 1.5 Планки горизонтальные **35** и стенку заднюю **37** установить между стенок вертикальных так, чтобы дюбели стяжек и шканты вошли в соответствующие отверстия, повернуть эксцентрики на 180 градусов.
- 1.6 Установить нижний щит, закрепить его.
- 2 В муфты, установленные на внешней стороне боковины тумбы, со стороны примыкания щита жёсткости вернуть дюбели стяжек. Определить положение стенки вертикальной **34**, в муфты установленные вдоль задней кромки вернуть дюбели стяжек. В отверстия на щите жёсткости **36** вставить эксцентрики.
- 3 Установить щит жёсткости **36** между стенками вертикальными так, чтобы дюбели стяжек вошли в соответствующие отверстия, повернуть эксцентрики на 180 градусов.
- 4 На крышке **30** вернуть дюбели стяжек в муфты, соответствующие расположению эксцентриков на собранном корпусе. В отверстия на стенке вертикальной **34** вставить высокие эксцентрики Rastex 15/22. Установить крышку на корпус, затянуть эксцентрики.
- 5 Собрать ящики согласно схеме. Пазы деталей должны быть ориентированы внутрь ящика. Дно ящика вставить в пазы. Винтом М4х20 закрепить на фасадной стенке ручку.
- 6 Установить ящики. Проверить, чтобы подвижные части у направляющих, закрепленных на корпусе, были выдвинуты вперед. Аккуратно совместить части направляющих на ящике и корпусе, и с мягким нажимом задвинуть ящик по направляющим до конца. При резком или сильном нажиме можно погнуть сепаратор.
- 7 Установить подпятники-гвозди на нижний щит тумбы и стенку вертикальную **34**.
- 8 Закрыть видимые стяжки заглушками..

Рекомендации по правилам эксплуатации и уходу за мебелью

1. Мебель рекомендуется эксплуатировать в проветриваемом помещении с температурой воздуха не ниже +10⁰С и относительной влажностью воздуха 50-80%.
2. Мебель не следует устанавливать на неровном полу, близко к сырým и холодным стенам или источникам тепла.
3. В мебели, имеющей крепление болтами, винтами, шурупами, при ослаблении соединений необходимо периодически подвëртывать гайки, винты, шурупы.
4. Мебель, перевозимую в условиях минусовой температуры, при установке в помещении следует протереть сухой, мягкой тканью как снаружи, так и внутри, во избежание образования белых пятен на поверхности лаковой пленки в результате образования конденсата.
5. Мебель должна быть защищена от прямого попадания солнечных лучей во избежание ухудшения внешнего вида.
6. На поверхности мебели не следует ставить горячие предметы.
7. Удаление пыли с поверхности мебели следует производить сухой мягкой тканью или специально предназначенными для этого салфетками.
8. Удаление пятен с поверхности мебели следует производить тампоном из мягкой ткани, смоченной в специальных составах для чистки и освежения мебели в соответствии с рекомендациями по их использованию.
9. Не применяйте для чистки фурнитуры чистящие средства, а только протирайте ее мягкой тканью.
10. Перемещать стол, необходимо приподняв его над полом за каркас. Не поднимайте стол за крышку – Вы можете её оторвать!

Гарантии изготовителя

Предприятие – изготовитель гарантирует покупателю сохранность всех качественных показателей, обусловленных ТР ТС 025/2012, при соблюдении правил сборки, установки и эксплуатации мебели. Предприятие-изготовитель оставляет за собой право изменения конструкции изделия.

За механические повреждения, возникшие во время транспортировки, сборки или хранения, предприятие – изготовитель ответственности не несет.

Претензии по качеству мебели должны направляться в магазин, где приобретена мебель, с приложением товарного чека. Претензии принимаются в течение гарантийного срока – 24 месяца со дня приобретения мебели.

Срок службы мебели – 10 лет.

По дефектам, возникшим из-за несоблюдения покупателем правил эксплуатации и ухода за мебелью, претензии не принимаются.

**ООО «ИНТЕРА»
156008, г. Кострома,
ул. Поселковая, д.33, лит. А1, пом.1**