



Обстановочка!

WWW.OGOGO.RU

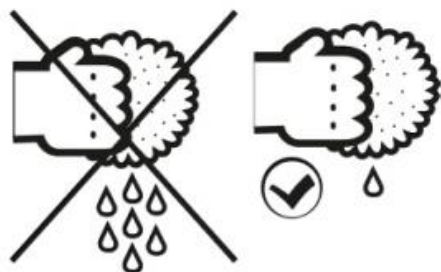
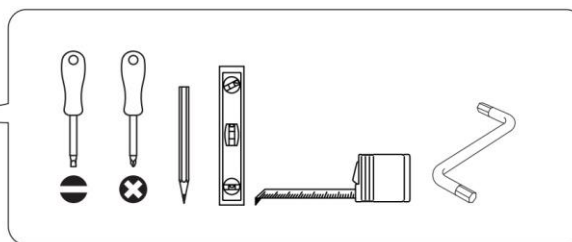
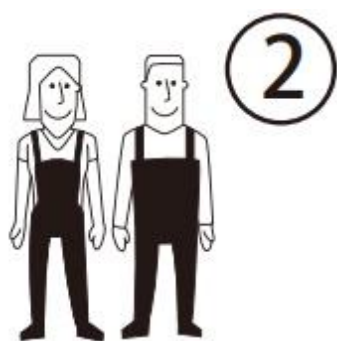


Инструкция по сборке и эксплуатации изделий мебели

Стол туалетный Blues-2



Стол туалетный Blues-2 Инструкция по сборке



СОВЕТЫ ПО СБОРКЕ

Для удобства транспортировки и предохранения от повреждений мебель поставляют в разобранном виде. На пакете имеется маркировка с указанием названия изделия, перечень входящих в данный пакет деталей, их размеры и количество, а также номера этих деталей, которые соответствуют номерам на схемах сборки. Прежде чем приступить к сборке, убедитесь, что все детали имеются в наличии. Крепите детали в соответствии с порядком, указанным в инструкции.

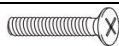




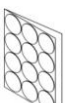



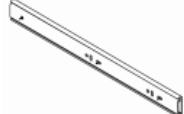




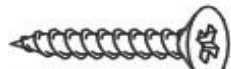
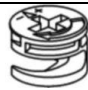


ВНИМАНИЕ

Опрокидывание мебели может стать причиной получения тяжелых травм. Чтобы предотвратить опрокидывание ВСЕГДА крепите мебель к стене. Наш настенный крепеж укомплектован пластиковыми дюбелями, предназначенными для использования с полнотельными кирпичами, силикатными полнотельными кирпичами, бетоном или клинкерными кирпичами. Для крепления на стенах из другого материала следует обратиться к специалисту, который поможет подобрать соответствующее крепление для Вашего типа стены

В целях дополнительной безопасности для предотвращения от опрокидывания

- Храните тяжелые предметы в нижнем отделении.
- Не ставьте тяжелые предметы сверху.
- Никогда не позволяйте детям залезать на ящики, дверцы или полки, а также виснуть на них.

Стол туалетный Blues-2
Комплектовочная ведомость фурнитуры

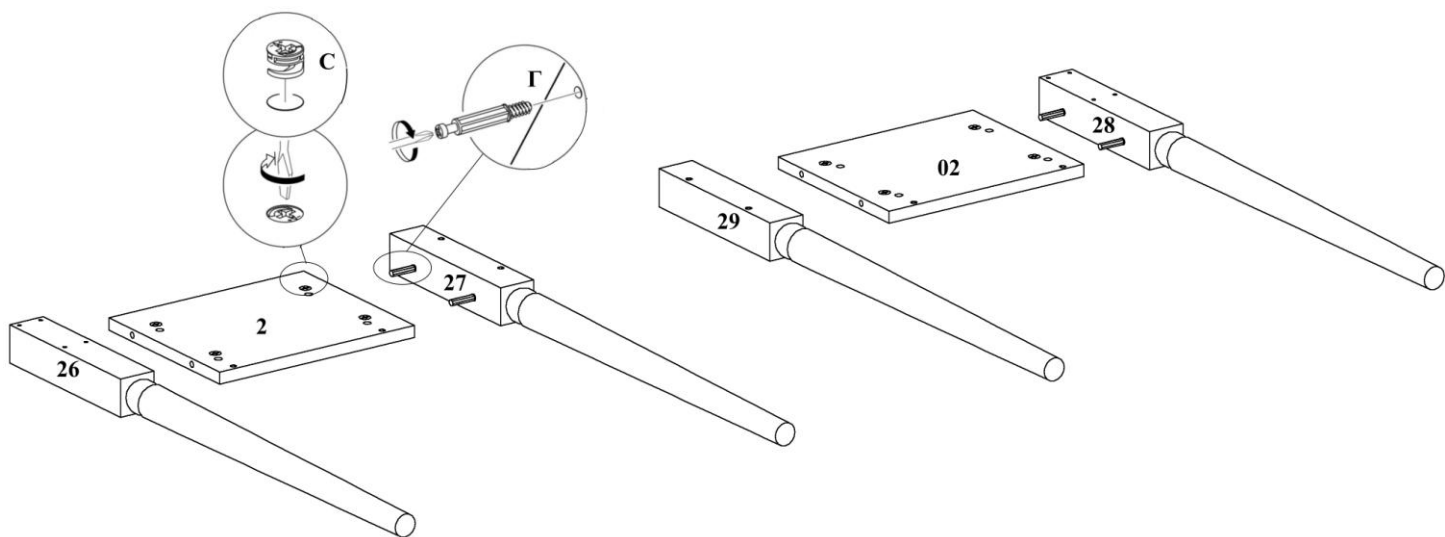
№	Наименование	Кол-во в шт.
А	Винт 4x20 впотай 	5
Б	Винт 6x25 впотай 	10
В	Винт 6x30 впотай 	8
Г	Дюбель DU 232 ввинчиваемый ф5 	42
Д	Дюбель-полипропил, 8x50 	2
Е	Заглушка - самоклейка 14мм 	44
Ж	Заглушка - самоклейка 18мм 	40
З	Конфирмат-винт 7x50 	40
И	Конфирмат-ключ 4 Z шт 	1
К	Направляющая шарик. неполн выдвиж L350 	5
Л	Подпятник войлочный D=28мм 	4
М	Ручка -кнопка (Георг-2) 	5
О	Шурупы 3,0x20 впотай оц 	52
П	Шурупы 3,5x13 впотай оц 	60
Р	Шурупы 4,0x50 впотай 	2
С	Эксцентрик Rastex 15/16 	46
Т	Дюбель DU 868 двойной 	2
У	Шкант 6x30 	12

Стол туалетный Blues-2
Комплектовочная ведомость деталей

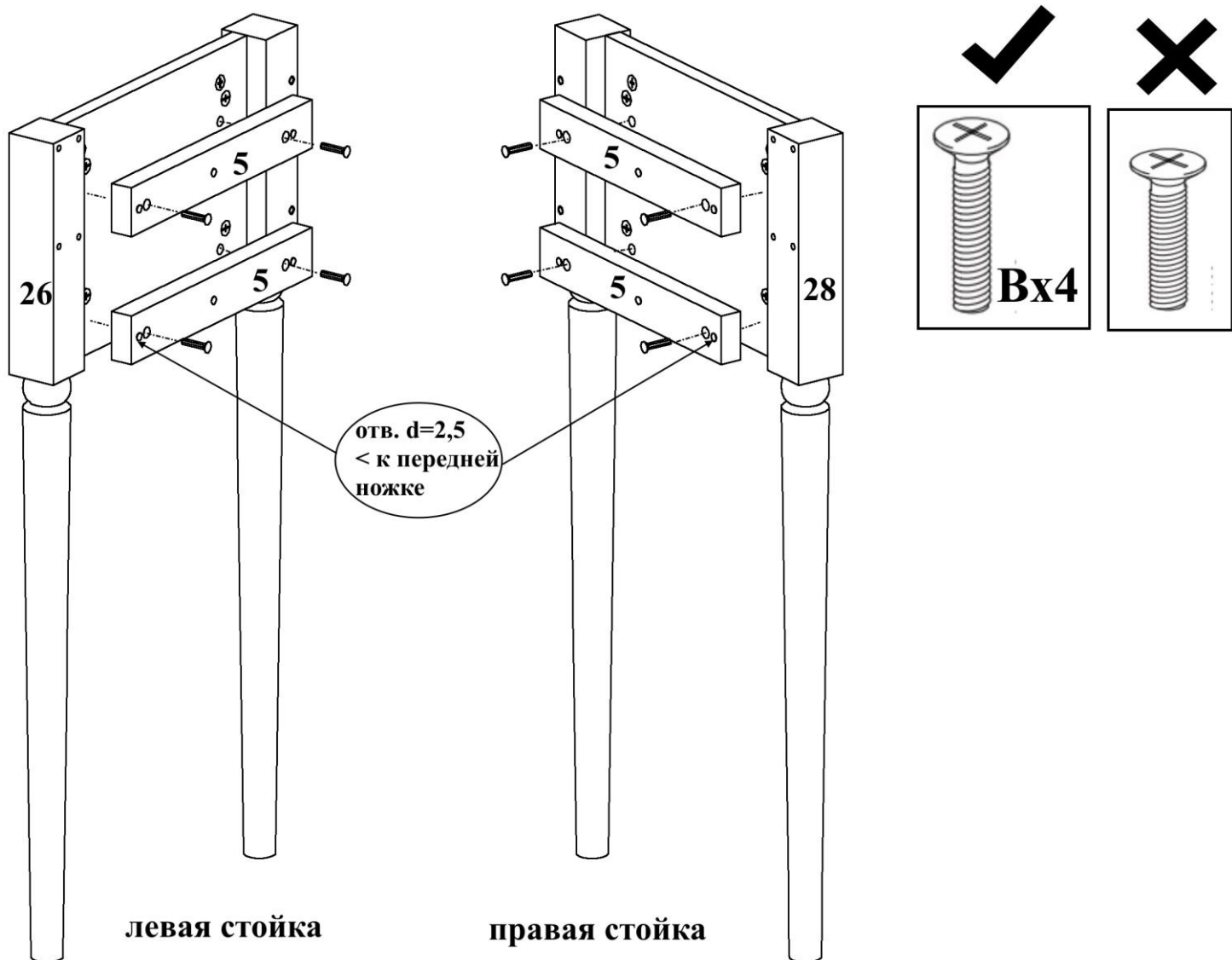
№	Наименование	Кол.	Размеры		
			А	В	Т
1	Крышка	1	1300	410	24
2	Стенка боковая	1	238	293	16
02	Стенка боковая	1	238	293	16
6	Стенка горизонтальная	1	276	391	16
06	Стенка горизонтальная	1	276	391	16
7	Планка горизонтальная	2	254	48	16
19	Планка горизонтальная	2	254	48	16
20	Планка горизонтальная	1	636	48	16
8	Перегородка	1	238	392	16
08	Перегородка	1	238	392	16
30	Стенка горизонтальная	1	636	391	16
22	Щит жесткости	1	636	126	16
23	Фасад ящика	2	250	76	16
24	Фасад ящика	2	250	106	16
25	Фасад ящика	1	632	76	16
5	Планка под направляющую	4	292	48	22
4	Стенка задняя	2	254	222	16
21	Стенка задняя	1	636	96	16
9	Ящика стенка боковая	6	350	64	16
11	Ящика стенка боковая	4	350	94	16
13	Ящика стенка передняя	2	202	50	16
14	Ящика стенка задняя	2	202	50	16
15	Ящика стенка передняя	2	202	80	16
16	Ящика стенка задняя	2	202	80	16
17	Ящика стенка передняя	1	584	50	16
18	Ящика стенка задняя	1	584	50	16
	Ящика дно	4	217	346	4
	Ящика дно	1	599	346	4
26	Стойка передняя левая	1	794	50	48
28	Стойка передняя правая	1	794	50	48
27	Стойка задняя левая	1	794	50	48
29	Стойка задняя правая	1	794	50	48

Сборка изделия

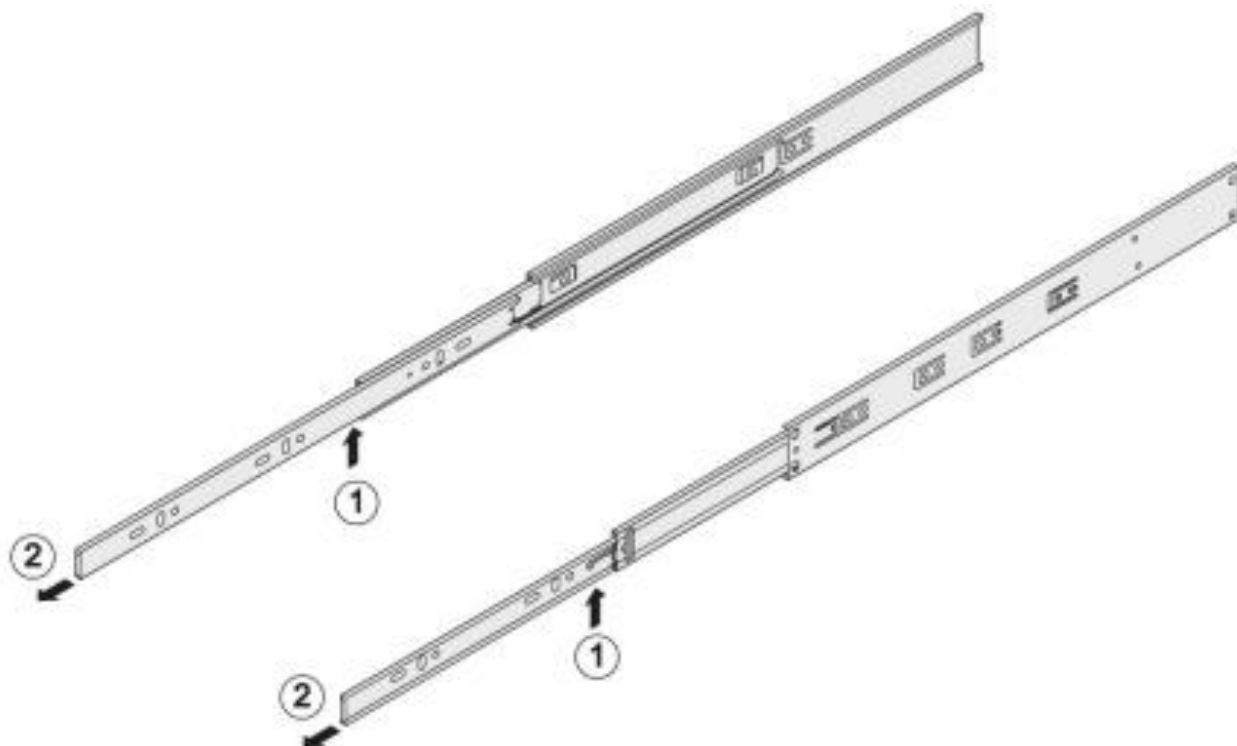
1.



2.



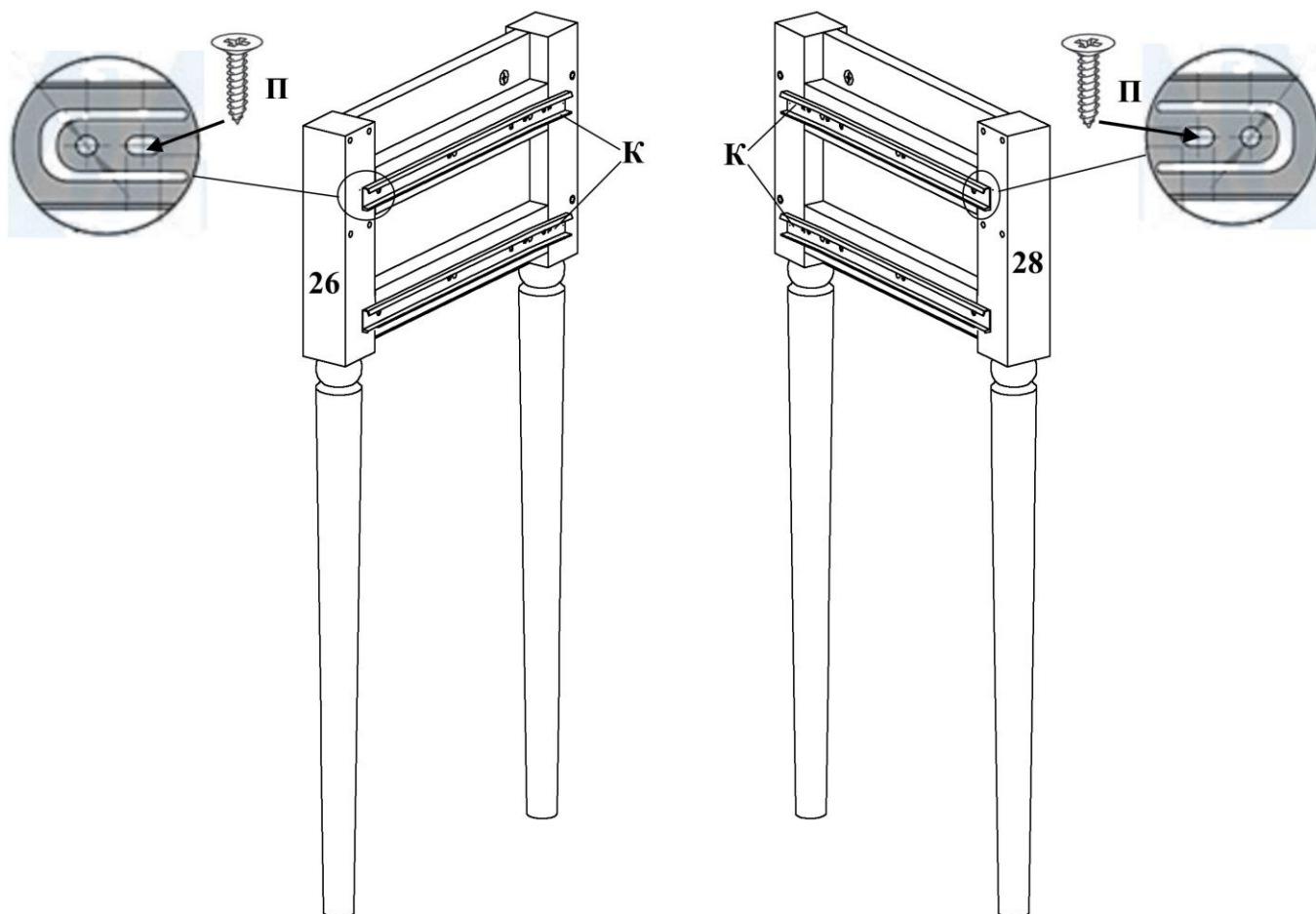
3.



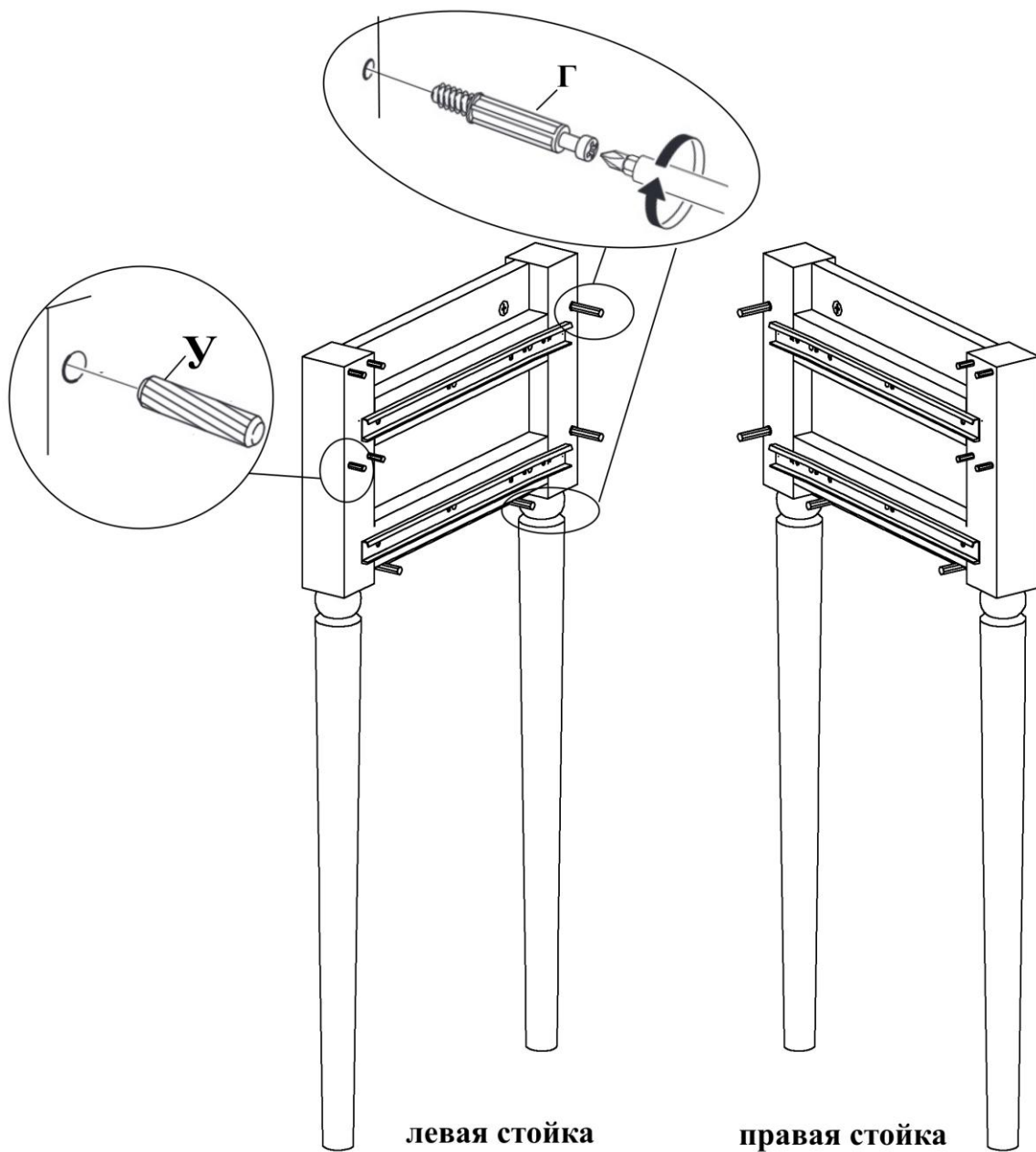
1 - надавите на деблокировочный рычаг

2 - снимите внутренние подвижные планки направляющих

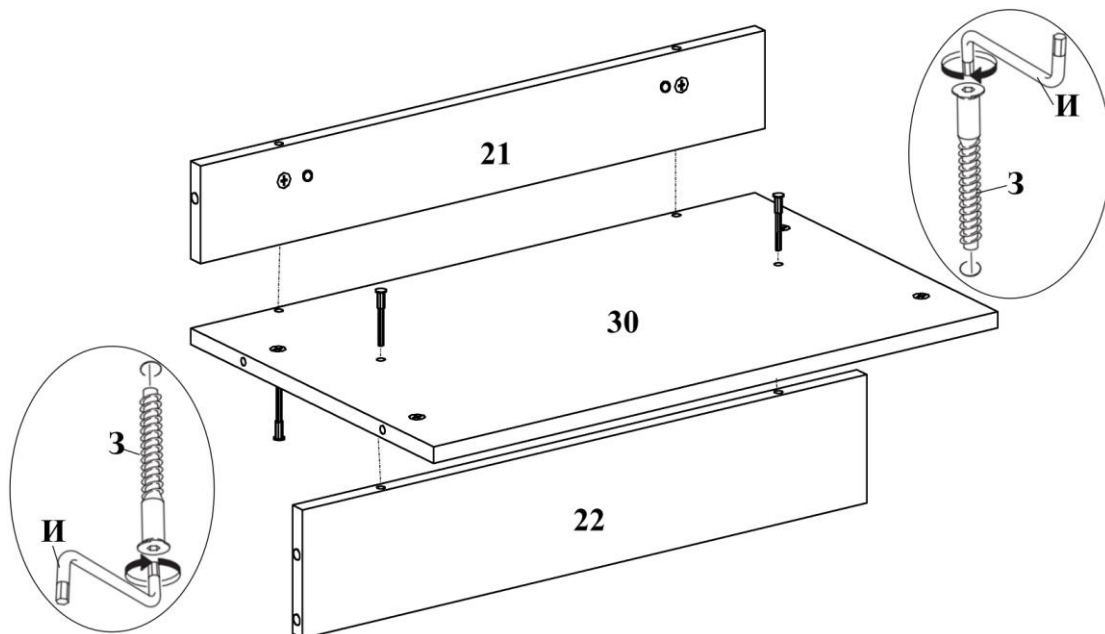
4.



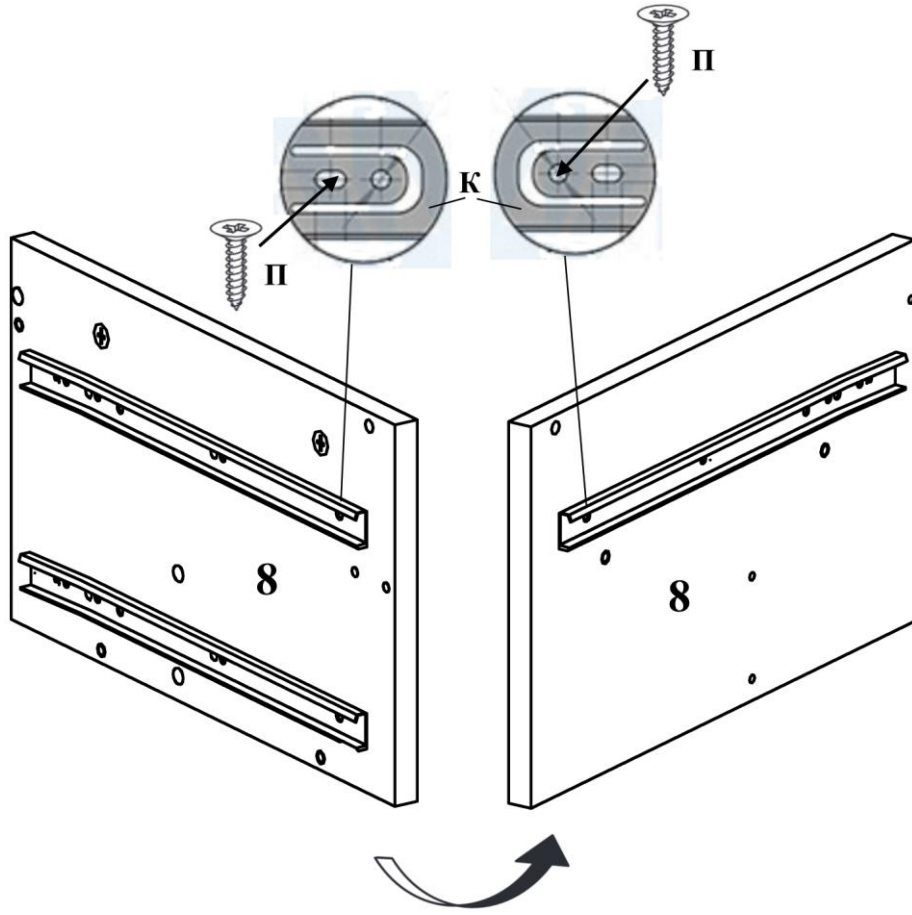
5.



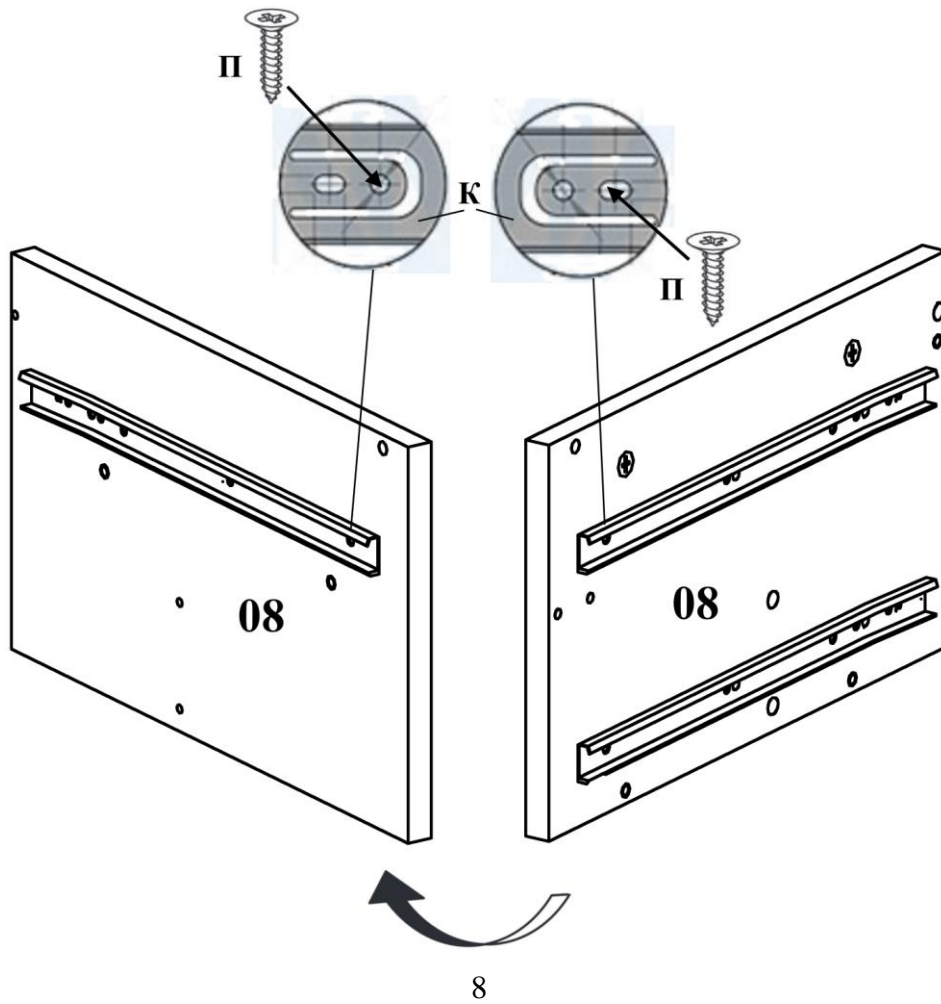
6.

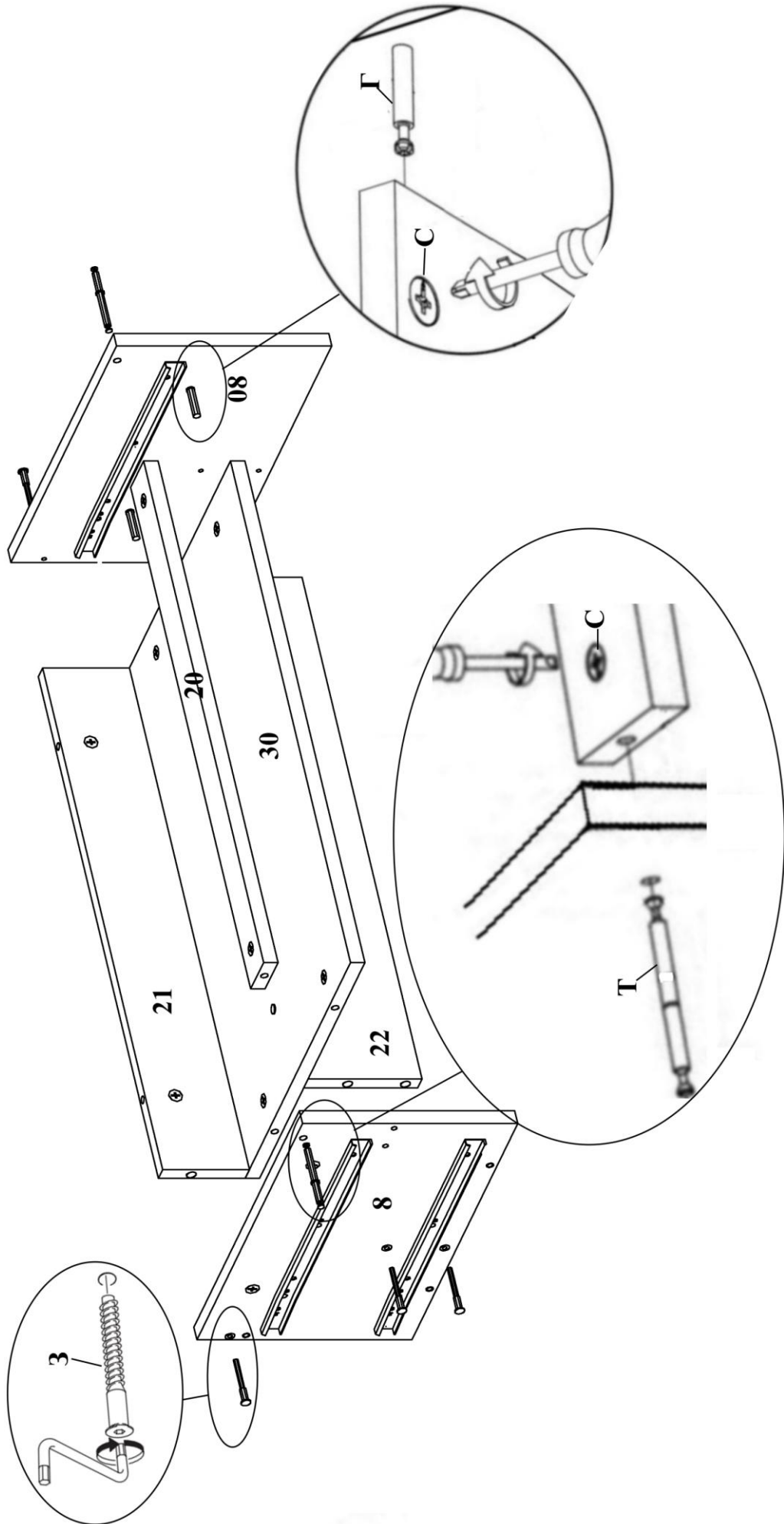


7.

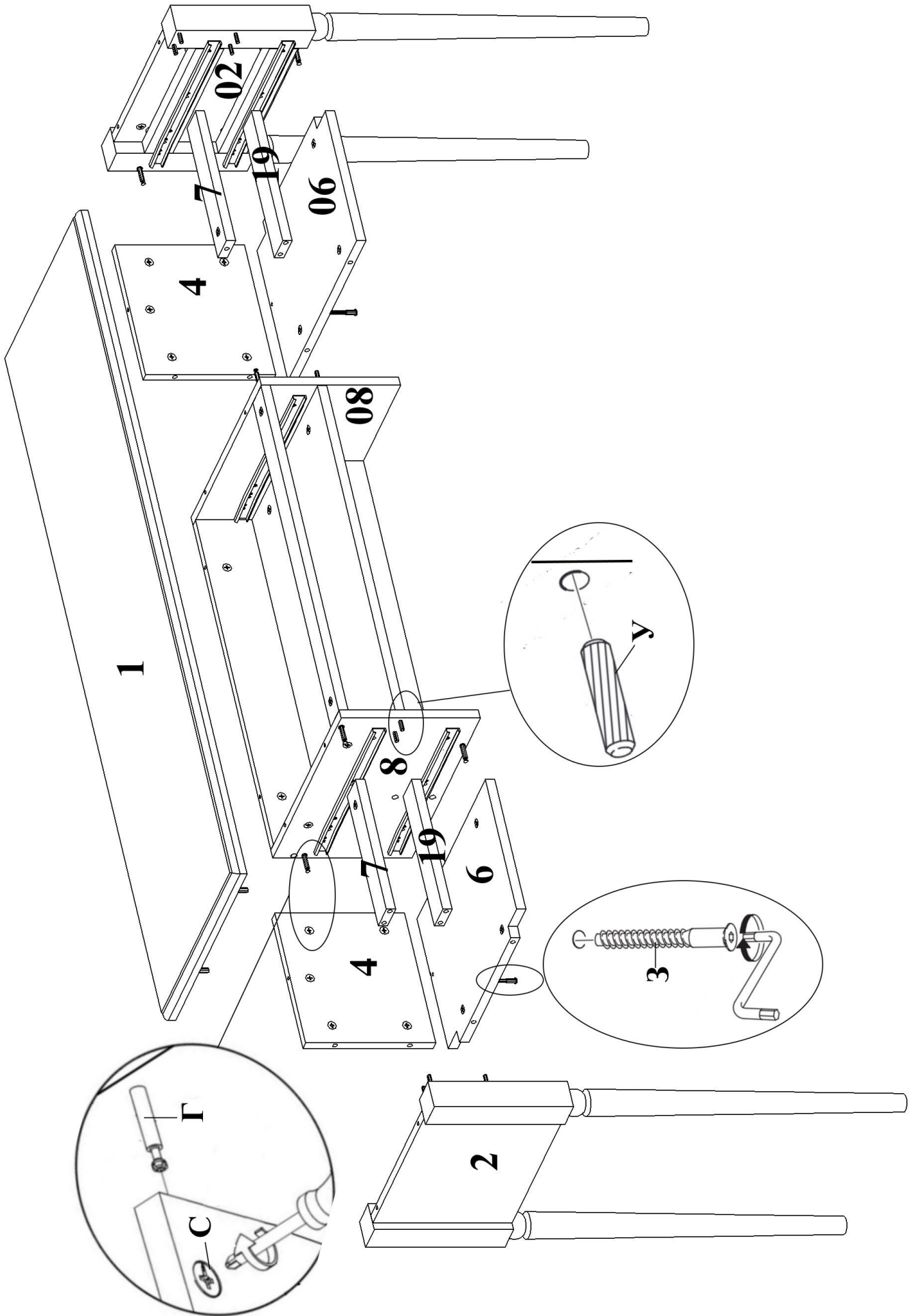


8.

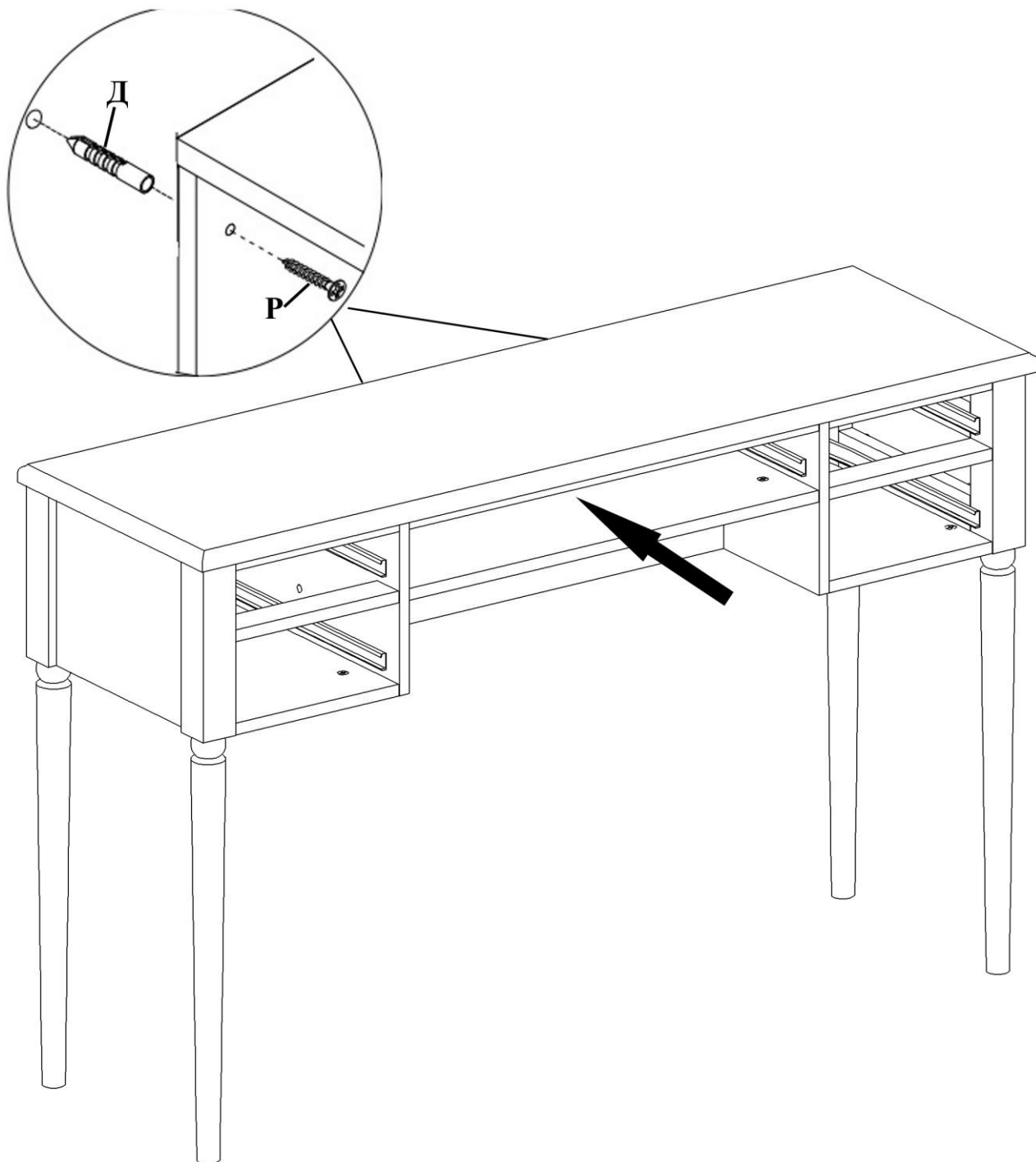




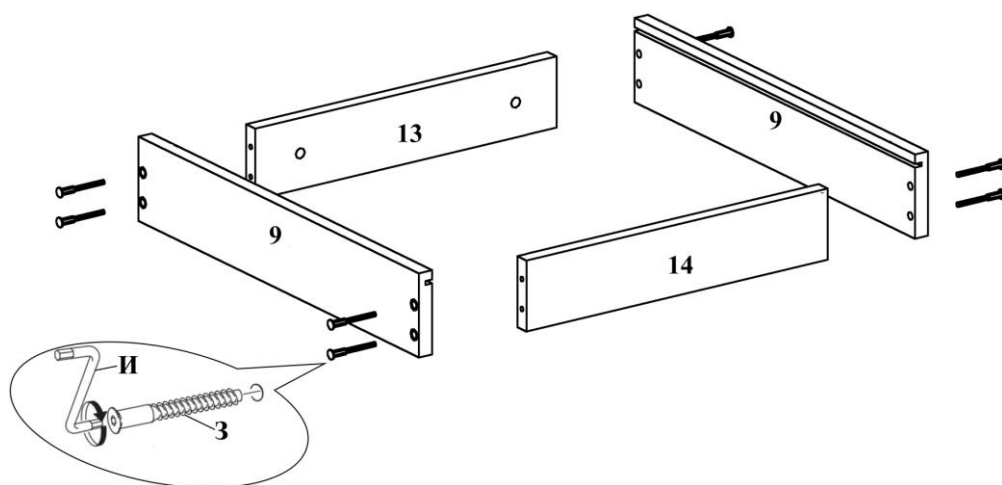
10.



11.



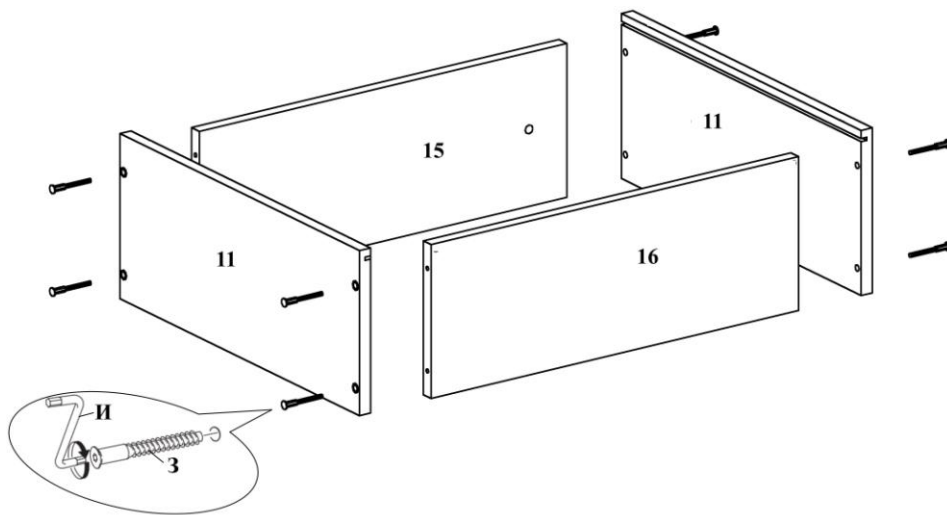
12.



х 2 шт.

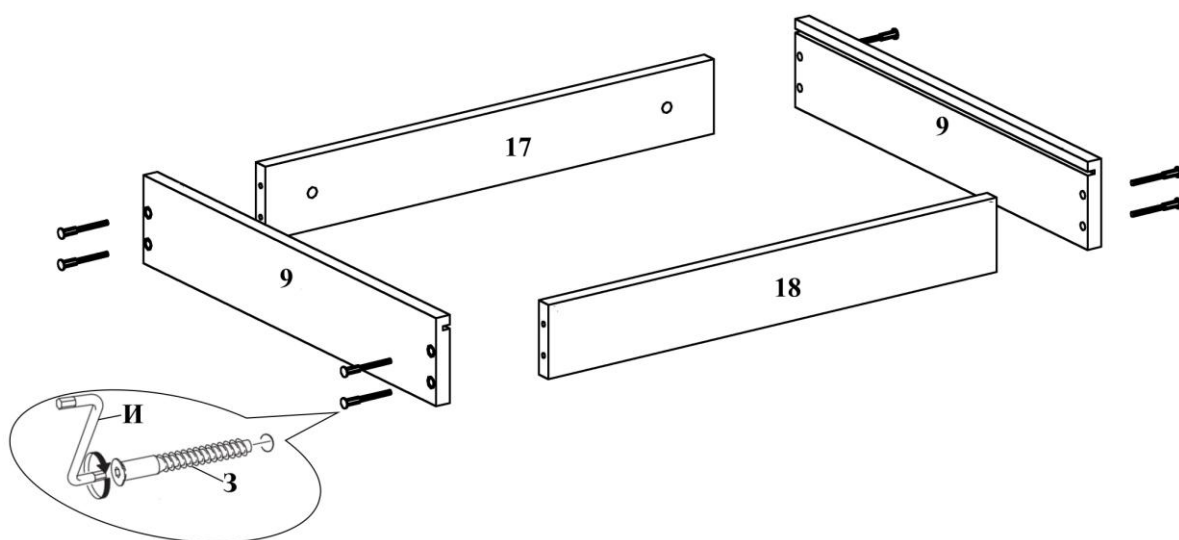
11

13.

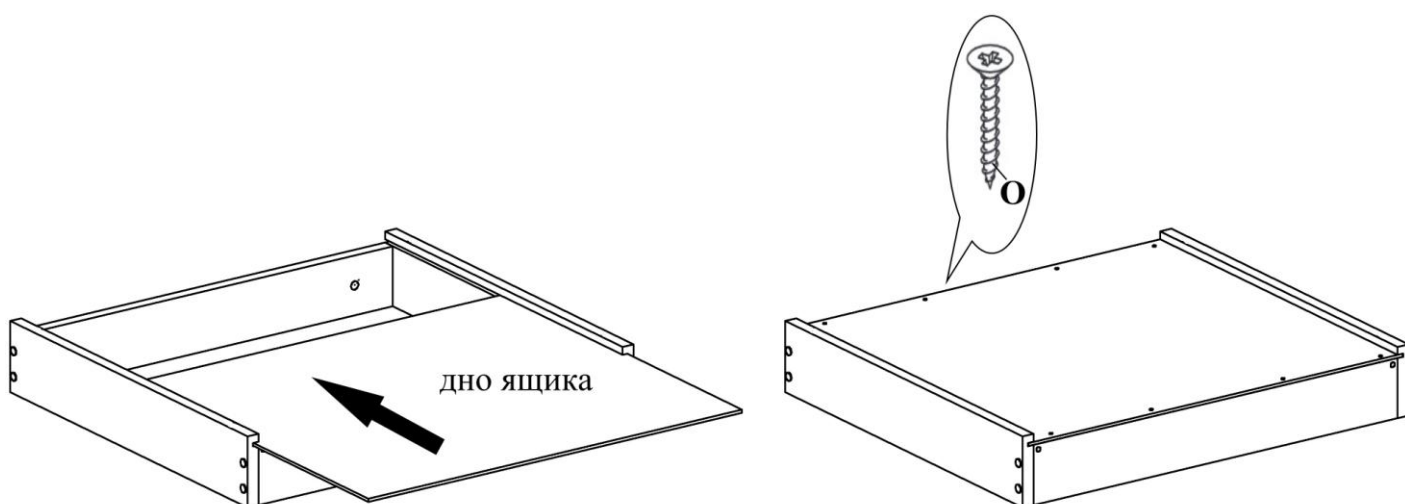


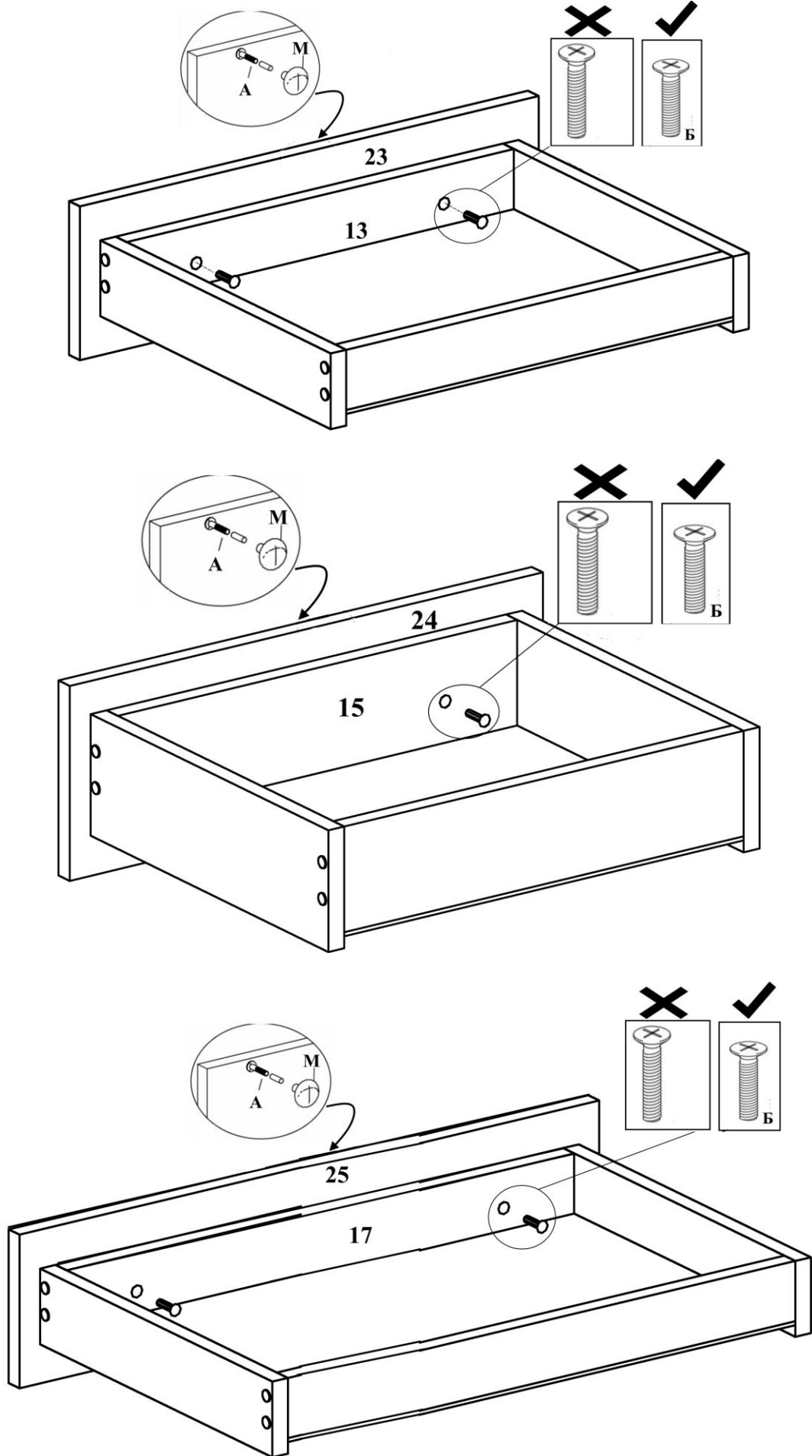
х 2 шт.

14.

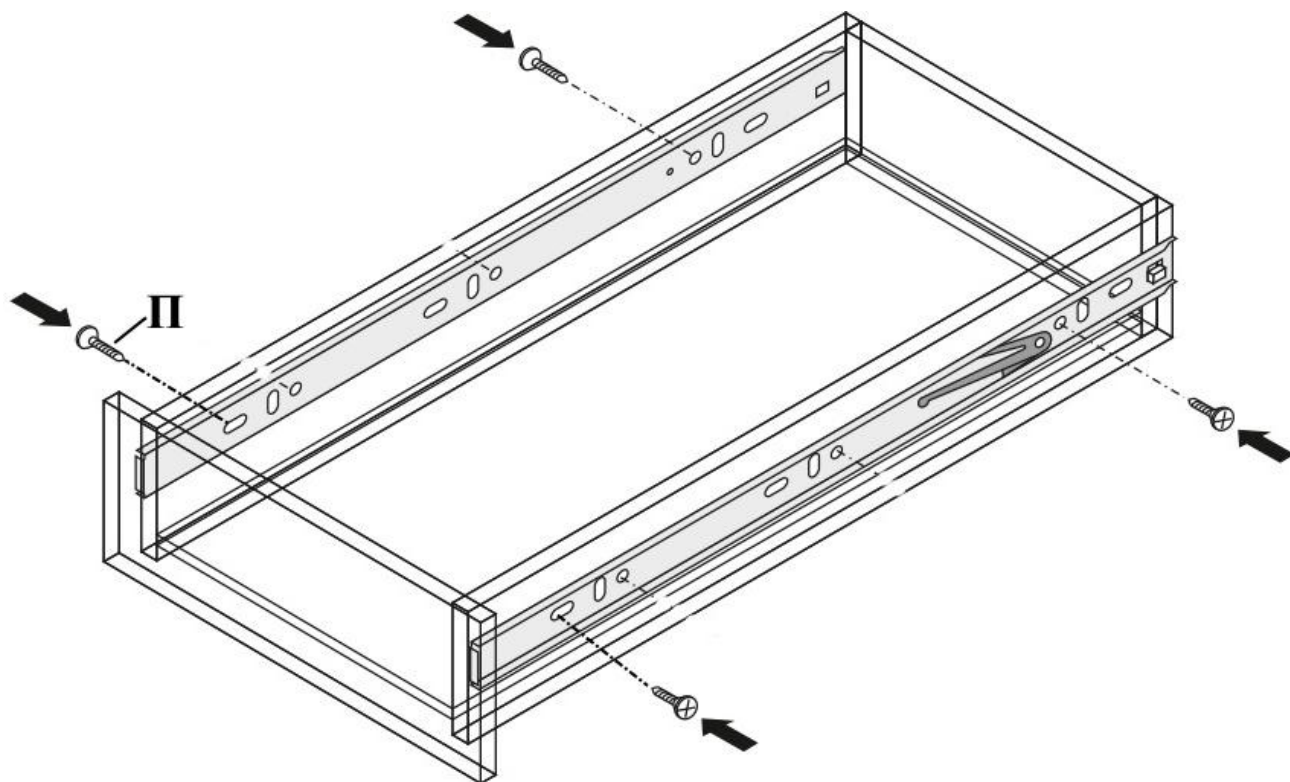


15.

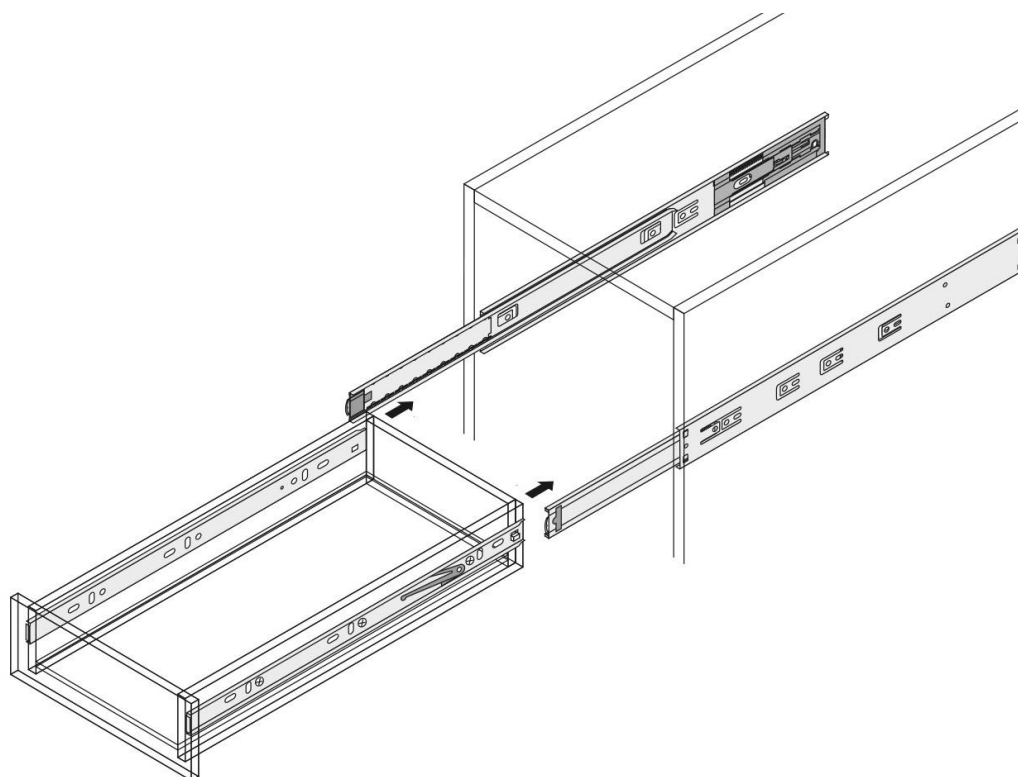




17.



18.



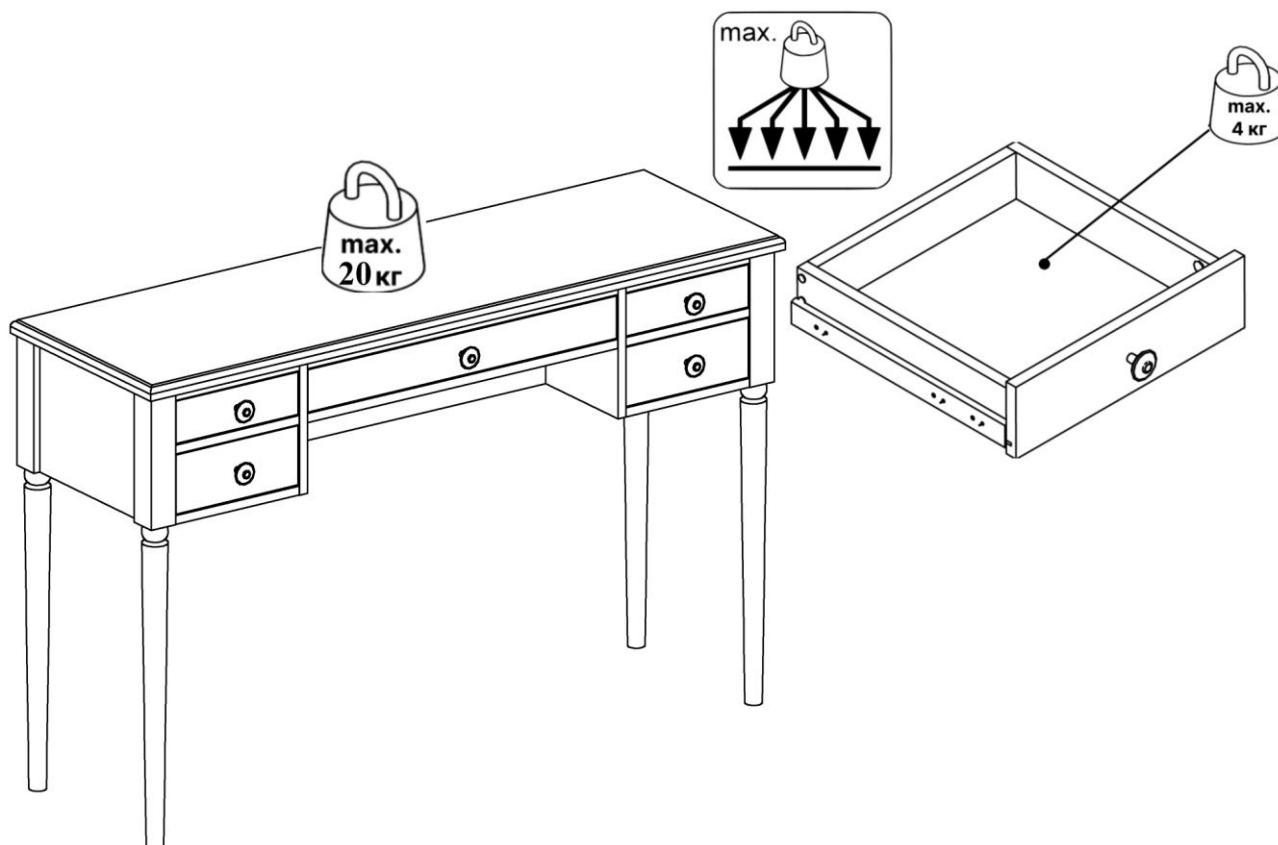
- выдвинуть подвижные части направляющих на корпусе изделия
 - аккуратно совместить части направляющих на ящике и корпусе, и с мягким нажимом задвинуть ящик по направляющим до фиксации деблокировочным рычагом
 - для снятия ящика так же использовать деблокировочный рычаг
- ВНИМАНИЕ!**

На правой направляющей рычаг поднимать вверх, на левой опускать вниз.

19. Закрывать видимые стяжки заглушками Е и Ж

20. на ножки наклеить войлочные подпятники Л.

Рекомендации по правилам эксплуатации и уходу за мебелью



1. Мебель рекомендуется эксплуатировать в проветриваемых помещениях с температурой воздуха не ниже $+10^{\circ}\text{C}$ и относительной влажностью воздуха 50-80%
2. Мебель не следует устанавливать на неровном полу, близко к сырým и холодным стенам или источникам тепла.
3. В мебели, имеющей крепление болтами, винтами, шурупами, при ослаблении соединений необходимо периодически подвëртывать гайки, винты, шурупы.
4. Мебель, перевозимую в условиях минусовой температуры, при установке в помещении следует протереть сухой, мягкой тканью как снаружи, так и внутри, во избежание появления белых пятен на поверхности пленки в результате образования конденсата.
5. Мебель должна быть защищена от прямого попадания солнечных лучей во избежание ухудшения внешнего вида.
6. На поверхности мебели не следует ставить горячие предметы.
7. Удаление пыли с поверхности мебели следует производить сухой мягкой тканью или специально предназначенными для этого салфетками.
8. Удаление пятен с поверхности мебели следует производить тампоном из мягкой ткани, смоченной в специальных составах для чистки и освежения мебели в соответствии с рекомендациями по их использованию.
9. Не допускается применение соды, порошков, паст, не предназначенных для ухода за мебелью, а также средств, содержащих абразивные материалы и агрессивные жидкости (кислоты, щелочи, масла) или их пары.
10. Чистящие средства, содержащие жир и воск, а также средства для полировки мебели оставляют на обрабатываемых поверхностях налет, поэтому их использование противопоказано.
11. Рекомендуется очищать любую часть мебели как можно скорее после того, как она испачкалась. Если Вы оставляете загрязнение на некоторое время, то заметно повышается опасность образования разводов, пятен и повреждений предметов мебели.
12. Перемещать изделие, необходимо приподняв его над полом за каркас. Не поднимайте за крышку – Вы можете её оторвать! Не двигайте по полу – Вы можете оторвать ножки.

13. Не ставьте на поверхность тяжелые, жесткие или острые предметы. Если это нужно сделать всегда используйте подставку или положите под них мягкую салфетку. Помните, что перемещая тяжелый предмет по поверхности можно случайно поцарапать столешницу, повредив при этом внешний вид.

Гарантии изготовителя

Предприятие-изготовитель гарантирует покупателю сохранность всех качественных показателей, обусловленных ТР ТС 025/2012, при соблюдении правил сборки, установки и эксплуатации мебели. Изготовитель оставляет за собой право изменения конструкции изделия.

За механические повреждения, возникшие во время транспортировки, сборки или хранения, предприятие-изготовитель ответственности не несет.

Претензии по качеству мебели должны направляться в магазин, где приобретена мебель, с приложением товарного чека. Претензии принимаются в течение гарантийного срока-24 месяца со дня приобретения мебели.

Срок службы мебели 10 лет.

По дефектам, возникшим из-за несоблюдения покупателем правил эксплуатации и ухода за мебелью, претензии не принимаются.

Наш адрес: 156008, г. Кострома, ул. Поселковая, д.33, лит.А1, пом.1