



Обстановочка!

WWW.OGOGO.RU



белый



4 620070 481156

ООО «ИНТЕРА»

Инструкция
по сборке и эксплуатации изделий мебели

Набор мебели «Caprio»

Вешалка широкая



К сведению покупателя

Сборку и установку изделия рекомендуется доверить специалистам, обладающим достаточными знаниями и навыками.

Для удобства транспортировки и предохранения от повреждений мебель поставляют в разобранном виде. На каждом пакете имеется маркировка с указанием названия изделия, перечень входящих в данный пакет деталей, их размеры и количество, а также номера этих деталей, которые соответствуют номерам в комплектовочной ведомости и на схемах сборки. Для крепления фурнитуры на деталях имеются отверстия и наколки.

Правила сборки

Сборку следует производить на ровном полу, покрытом тканью или бумагой во избежание повреждения кромок и загрязнения мебели. Необходимо соблюдать осторожность, чтобы не повредить лакированные поверхности. Детали при сборке необходимо закреплять прочно, не допуская их качания. Для сборки потребуется отвертка.

Подготовка к сборке

Проверить комплектность каждого пакета по имеющейся на них маркировке. **ВНИМАНИЕ!** Не рекомендуется одновременно вынимать детали из всех пакетов во избежание их смешивания.

Проверить наличие фурнитуры и метизов, при необходимости протереть их.

ВНИМАНИЕ! Перед началом сборки необходимо **внимательно изучить инструкцию** и определить расположение деталей в изделии в соответствии со схемами сборки.

Порядок сборки

1. Установить отрезки навесных шин на заднюю стенку вешалки с помощью саморезов 4,2x13 с прессшайбой (рис.1).
2. Установить крючки рожковые для одежды с помощью саморезов 3,5x25 с потайной головкой.
3. Установить крючки-кнопки в нижний ряд отверстий на щите винтами М4x25мм.

Порядок установки настенного щита вешалки

1. Определить положение верхней кромки настенного щита вешалки. Отступив от отметки вниз 124мм и 1278мм провести две горизонтальные линии. Это оси крепления навесных шин.
2. Вдоль каждой проведенной линии наметить четыре точки крепления навесных шин, т.о. чтобы при установке щита вешалки отрезки шин на стене находились напротив ответных частей шин на настенном щите.
3. Закрепите четыре навесные шины на стене при помощи 2-х шурупов-навесов 5,5x50мм на каждую, вворачивая их в дюбели так, чтобы они находились напротив ответных частей шин, закрепленных на настенном щите вешалки.

Внимание! Предлагаемые дюбели предназначены для использования с полнотелыми кирпичами, силикатными полнотелыми кирпичами, бетоном или клинкерными кирпичами. В полнотелом материале стены следует просверлить отверстие диаметром 8мм, в которое заподлицо забивается пластмассовый дюбель. Для крепления на стенах из другого материала

следует использовать имеющиеся в продаже специальные крепежные элементы. Глубина сверления не менее 50мм.

4. Навесить настенный щит вешалки на стену, при этом навесные шины должны войти в зацепление друг с другом (рис.1).

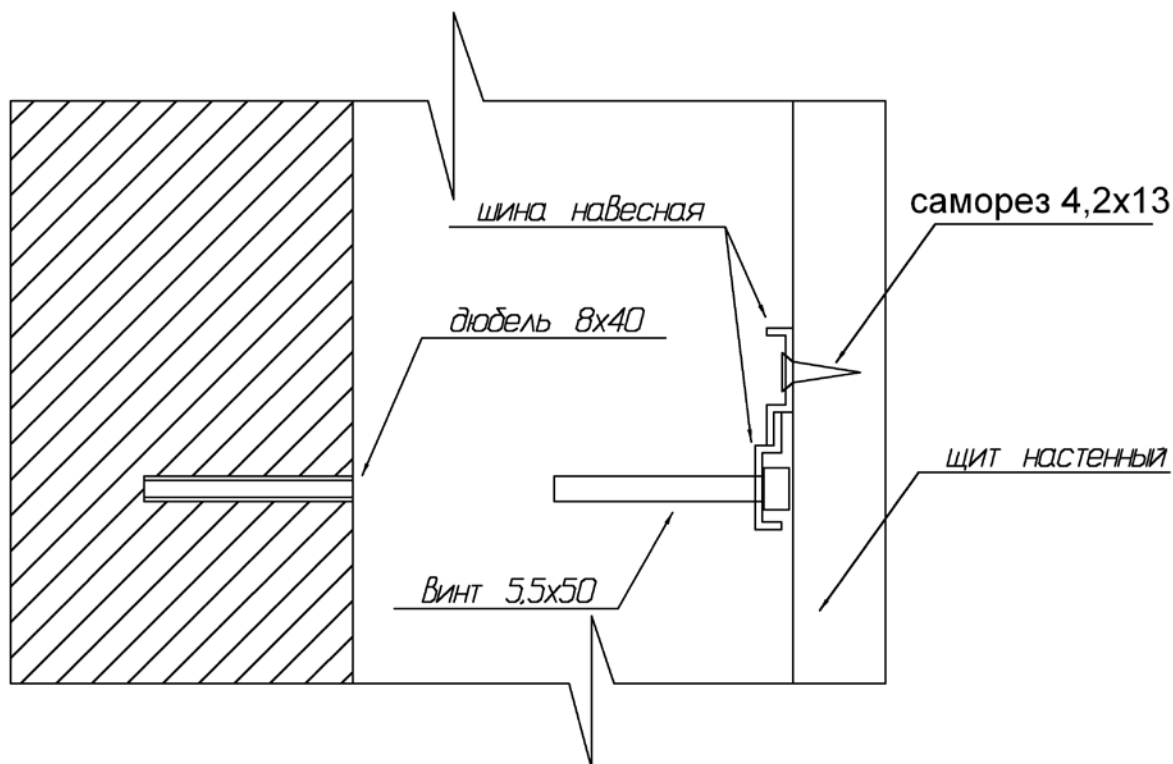
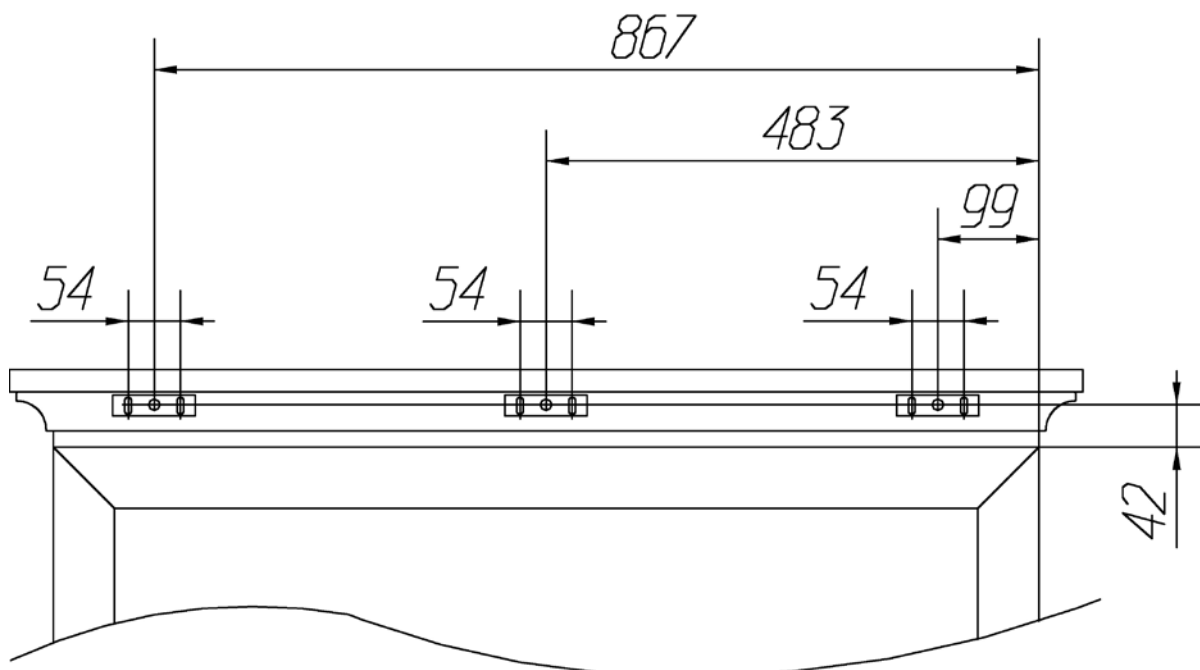


Рис.1

Порядок установки верхней полки вешалки

1. Отступить 42мм вверх от верхней кромки настенного щита вешалки. Провести на отмеченном уровне горизонтальную линию. Это ось крепления скрытых менсолодержателей.
2. Выполнить разметку под установочные отверстия как показано на схеме ниже.

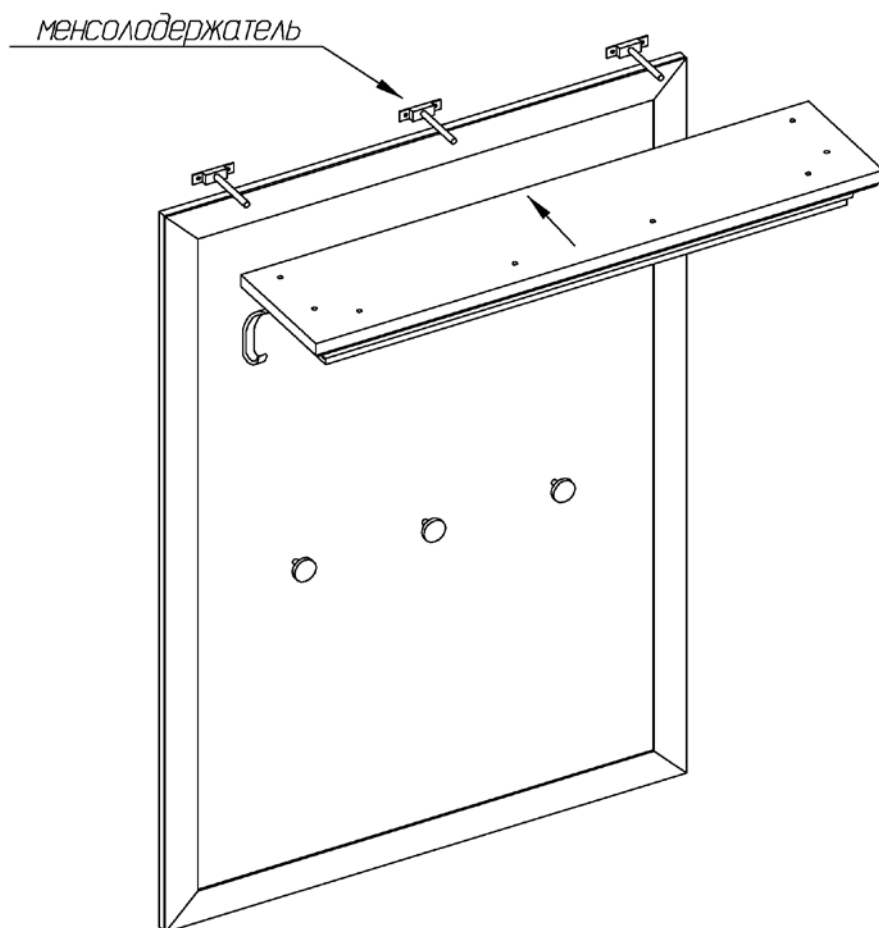


3. Выполнить сверление отверстий по разметке.

Внимание! Предлагаемые дюбели предназначены для использования с полнотелыми кирпичами, силикатными полнотелыми кирпичами, бетоном или клинкерными кирпичами. В полнотелом материале стены следует просверлить отверстие диаметром 8мм, в которое заподлицо забивается пластмассовый дюбель. Для крепления на стенах из другого материала следует использовать имеющиеся в продаже специальные крепежные элементы. Глубина сверления не менее 50мм.

4. Закрепить три менсолдержателя с помощью двух шурупов-навесов 5,5x50мм на каждый, вворачивая их в дюбели.

5. Надеть полку на менсолдержатели, при необходимости отрегулировать ее положение по высоте за счет овальных отверстий на площадке менсолдержателя, угол наклона можно изменить вращением винтов расположенных также на площадке менсолдержателя.



Комплектовочная ведомость деталей

вешалки широкой Caprio

№	Наименование	Размеры			Кол., шт
		А, мм	В, мм	Т, мм	
	Настенный щит	1354	966	20	1
	Верхняя полка	1052	241	76	1
	Шина навесная	300			8

Комплектовочная ведомость фурнитуры и метизов

вешалки широкой Caprio

№	Номенклатура	Количество
1	Винт 4x25 впотай оц, шт	3
2	Дюбель-полипропил, 8x50 шт	14
3	Крючок Princess K213BL.6 черный матовый шт	5
4	Саморез 3,5x25 крупная резьба оксидированный шт	10
5	Менсолдержатель скрытый арт.1 62060 30 ZN шт	3
6	Ручка-кнопка LIMA 161 матовая черная шт	3
7	Саморез 4,2x13 с прессшайбой С шт	12
8	Шуруп - навес 5,5x50мм шт	14

Рекомендации по правилам эксплуатации и уходу за мебелью

1. Мебель рекомендуется эксплуатировать в проветриваемом помещении с температурой воздуха не ниже +10⁰С и относительной влажностью воздуха 50-80%.
2. Мебель не следует устанавливать на неровном полу, близко к сырým и холодным стенам или источникам тепла.
3. В мебели, имеющей крепление болтами, винтами, шурупами, при ослаблении соединений необходимо периодически подвëртывать гайки, винты, шурупы.
4. Мебель, перевозимую в условиях минусовой температуры, при установке в помещении следует протереть сухой, мягкой тканью как снаружи, так и внутри, во избежание образования белых пятен на поверхности лаковой пленки в результате образования конденсата.
5. Мебель должна быть защищена от прямого попадания солнечных лучей во избежание ухудшения внешнего вида.
6. На поверхности мебели не следует ставить горячие предметы.
7. Удаление пыли с поверхности мебели следует производить сухой мягкой тканью или специально предназначенными для этого салфетками.

8. Удаление пятен с поверхности мебели следует производить тампоном из мягкой ткани, смоченной в специальных составах для чистки и освежения мебели в соответствии с рекомендациями по их использованию.
9. Для удаления загрязнения с зеркал и стекол рекомендуется применять предназначенные для этой цели жидкости.
10. Не применяйте для чистки фурнитуры чистящие средства, а только протирайте ее мягкой тканью.
11. Максимальная нагрузка на верхнюю полку не должна превышать 5кг, на рожковый крючок не более 3кг, на крючок-кнопку не более 2кг.

Гарантии изготовителя

Предприятие-изготовитель гарантирует покупателю сохранность всех качественных показателей, обусловленных ТР ТС 025/2012, при соблюдении правил сборки, установки и эксплуатации мебели. И оставляет за собой право изменения конструкции изделия.

За механические повреждения, возникшие во время транспортировки, сборки или хранения, предприятие-изготовитель ответственности не несет.

Претензии по качеству мебели должны направляться в магазин, где приобретена мебель, с приложением товарного чека. Претензии принимаются в течение гарантийного срока - 24 месяца со дня приобретения мебели.

Срок службы мебели 10 лет.

По дефектам, возникшим из-за несоблюдения покупателем правил эксплуатации и ухода за мебелью, претензии не принимаются.

Наш адрес: 156008, г. Кострома, ул. Поселковая, д.33, лит. А1, пом.1

ООО «ИНТЕРА»