



Обстановочка!

WWW.OGOGO.RU

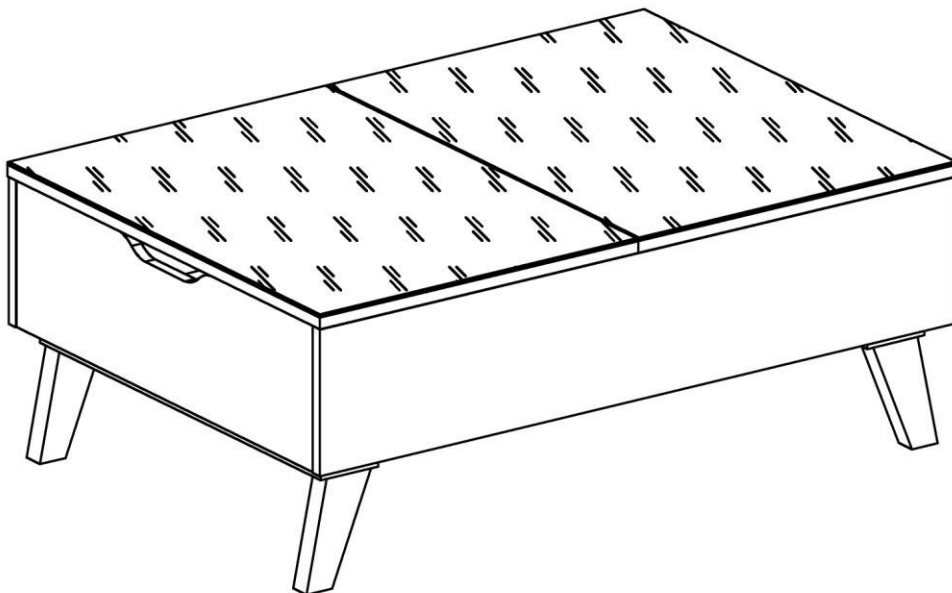


ООО «ИНТЕРА»

Инструкция
по сборке и эксплуатации изделий мебели

Набор мебели Forest

Стол журнальный Forest



К сведению покупателя

Сборку изделия рекомендуется доверить специалистам, обладающим достаточными знаниями и навыками.

Для удобства транспортировки и предохранения от повреждений мебель поставляется в разобранном виде. На каждом пакете имеется маркировка с указанием названия изделия, перечень входящих в данный пакет деталей, их размеры и количество, а также номера этих деталей, которые соответствуют номерам в комплектовочной ведомости и на схемах сборки. Для крепления фурнитуры на деталях имеются отверстия и накладки.

Правила сборки

Сборку следует производить на ровном полу, покрытом тканью или бумагой во избежание повреждения кромок и загрязнения мебели. Сборку корпуса рекомендуется производить в горизонтальном положении, устанавливая детали лицевыми кромками вниз. Необходимо соблюдать осторожность, чтобы не повредить поверхности. В сборке крупногабаритных изделий должны участвовать не менее двух человек. Детали при сборке необходимо закреплять прочно, не допуская их качания. Для сборки потребуется рулетка 3 метра, молоток и отвертки.

Подготовка к сборке

Проверить комплектность каждого пакета по имеющейся на них маркировке.

Проверить наличие фурнитуры и метизов, при необходимости протереть их.

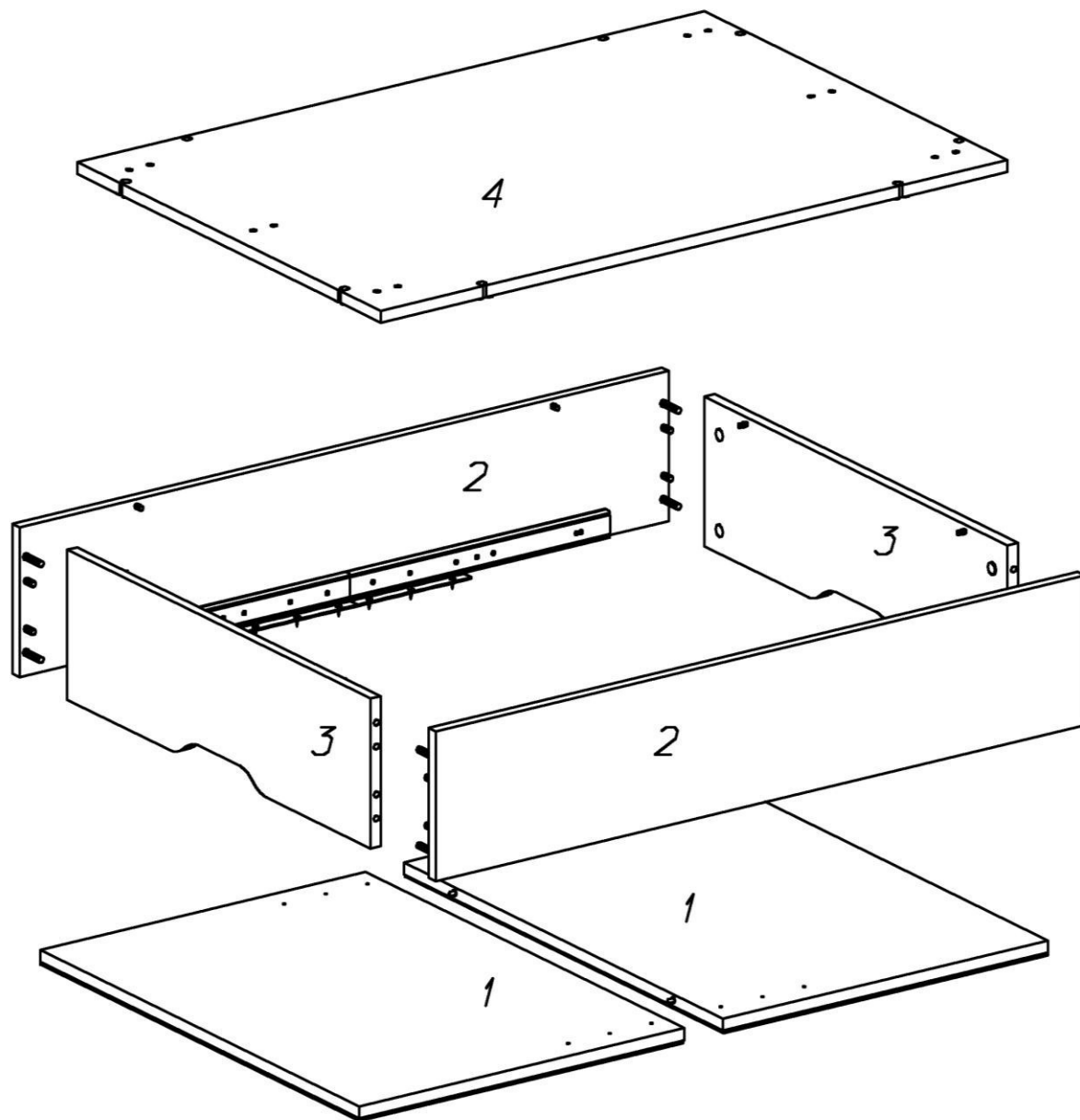
ВНИМАНИЕ! Перед началом сборки необходимо **внимательно изучить инструкцию** и определить расположение деталей в изделии в соответствии со схемами сборки.

Комплектовочная ведомость фурнитуры на стол журнальный Forest

№	Номенклатура	Количество	Ед.изм.
1	Винт 6x30 впотай оц. ГОСТ 17475	12	шт.
2	Дюбель DU 644 под муфту	8	шт.
3	Дюбель DU 322 арт 9 022 370	8	шт.
4	Заглушка -самоклейка Черная d =14мм	12	шт.
5	Заглушка -самоклейка Дуб саномат d =18мм	8	шт.
6	Конфирмат-винт 7x50	8	шт.
7	Конфирмат-ключ 4 Z	1	шт.
8	Механизм царговый F-IN800/450 SL	1	компл.
9	Подпятник войлочный D=28мм	4	шт.
10	Шкант мебельный 8x30	8	шт.
11	Шкант металл SP12FZT00	2	шт.
12	Шкант металл SP12FZTFE	2	шт.
13	Шурупы 4,0x13 впотай ГОСТ 1145-80	24	шт.
14	Эксцентрик Rastex 15/16	8	шт.

Комплектовочная ведомость деталей на стол журнальный Forest

№	Наименование	Кол.	Размеры		
			А	В	Т
1	Крышка	2	500	700	20
2	Стенка долевая	2	998	200	16
3	Стенка поперечная	2	666	196	16
4	Дно	1	964	666	16
5	Планка	2	630	90	22
	Ножка 1	4	179	65	30



Сборка изделия

На стенках долевых **2**

- в установленные муфты вернуть дюбели эксцентриковых стяжек DU 644 (длинные), в соседние отверстия вставить шканты;
- в отверстия диаметром 5мм вернуть дюбели DU 322 (короткие);
- вдоль верхней кромки по имеющимся наклкам шурупами 4,0x13 закрепить механизм раздвижения стола F-IN800/450 SL.

На стенках поперечных **3**

- в отверстия Ø15 мм вставить эксцентрики Rastex 15/16 таким образом, чтобы стрелка на эксцентрике была повернута в сторону кромки;
- в отверстия диаметром 5мм вернуть дюбели DU 322 (короткие).

Установить стенки поперечные **3** между стенок долевых **2** так, чтобы дюбели стяжек и шканты вошли в предназначенные для них отверстия. Затянуть эксцентрики, повернув их на 180 градусов.

На крышках **1** в отверстия в кромках установить металлические шканты:

- в одну крышку SP12FZT00 - «папа»;
- в другую крышку SP12FZTFE – «мама».

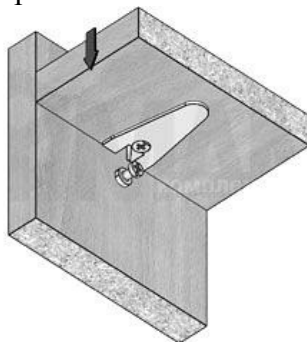
Сложить обе крышки на ровной горизонтальной поверхности стеклом вниз.

Предварительно застелить поверхность мягкой, чистой тканью для предотвращения царапин на стекле.

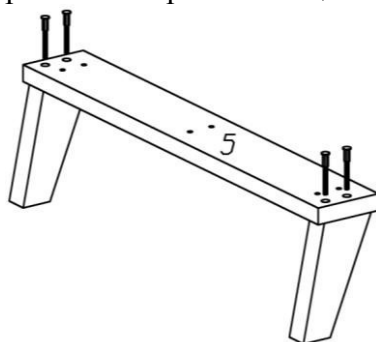
Установить на крышки собранный из деталей **2** и **3** короб. Отверстия в каретках механизма раздвижения стола совместить с наклками на крышках. Закрепить крышки к механизму раздвижения шурупами 4,0x13.

Собранный корпус проверить на прямоугольность, сравнивая диагонали (их длины должны быть равны).

Дно стола **4** с установленными на нём эксцентриками VB 36D/16 вставить в короб на ввернутые дюбели DU 322. Эксцентрики развернуты внутрь короба. Через сквозные отверстия в детали затянуть эксцентрики.

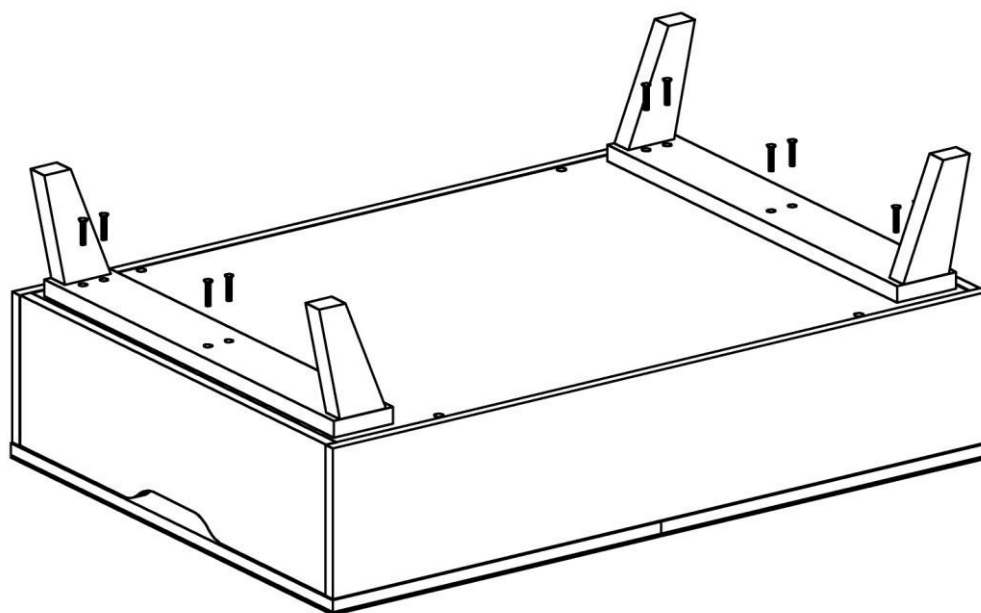


На планках **5** конфирматами 7x50 закрепить по две ножки. Для крепления ножек используются крайние пары отверстий. Отверстия смещены к наружной кромке.



Планки 5 с установленными на них ножками при помощи винтов М6х30 закрепить ко дну стола 4. Для чего винты через отверстия в планках ввернуть в муфты, установленные на детали 4.

На ножки наклеить войлочные подпятники.



Установить стол на ножки, проверить корректную работу механизма раздвижения.

Рекомендации по правилам эксплуатации и уходу за мебелью

Максимальная допустимая нагрузка при условии равномерного распределения веса:

на крышку – 20 кг (10 кг на одну сторону).

на дно стола – 12 кг

1. Мебель рекомендуется эксплуатировать в проветриваемом помещении с температурой воздуха не ниже +10⁰С и относительной влажностью воздуха 50-80%.
2. Мебель не следует устанавливать на неровном полу, близко к сырым и холодным стенам или источникам тепла.
3. В мебели, имеющей крепление болтами, винтами, шурупами, при ослаблении соединений необходимо периодически подввертывать гайки, винты, шурупы.
4. Мебель, перевозимую в условиях минусовой температуры, при установке в помещении следует протереть сухой, мягкой тканью как снаружи, так и внутри, во избежание образования белых пятен на поверхности лаковой пленки в результате образования конденсата.

5. Мебель должна быть защищена от прямого попадания солнечных лучей во избежание ухудшения внешнего вида.
6. На поверхности мебели не следует ставить горячие предметы.
7. Удаление пыли с поверхности мебели следует производить сухой мягкой тканью или специально предназначенными для этого салфетками.
8. Удаление пятен с поверхности мебели следует производить тампоном из мягкой ткани, смоченной в специальных составах для чистки и освежения мебели в соответствии с рекомендациями по их использованию.
9. Не допускается применение соды, порошков, паст, не предназначенных для ухода за мебелью, а также средств, содержащих абразивные материалы и агрессивные жидкости (кислоты, щелочи, масла) или их пары.
10. Чистящие средства, содержащие жир и воск, а также средства для полировки мебели оставляют на обрабатываемых поверхностях налет, поэтому их использование противопоказано.
11. Рекомендуется очищать любую часть мебели как можно скорее после того, как она испачкалась. Если Вы оставляете загрязнение на некоторое время, то заметно повышается опасность образования разводов, пятен и повреждений предметов мебели.
12. Перемещать изделие, необходимо приподняв его над полом за каркас. Не поднимайте за крышку – Вы можете её оторвать! Не двигайте по полу – Вы можете оторвать ножки.
13. Не ставьте на поверхность тяжелые, жесткие или острые предметы. Если это нужно сделать всегда используйте подставку или положите под них мягкую салфетку. Помните, что перемещая тяжелый предмет по поверхности можно случайно поцарапать столешницу, повредив при этом внешний вид.

Гарантии изготовителя

Предприятие – изготовитель гарантирует покупателю сохранность всех качественных показателей, обусловленных ТР ТС 025/2012, при соблюдении правил сборки, установки и эксплуатации мебели. Предприятие-изготовитель оставляет за собой право изменения конструкции изделия.

За механические повреждения, возникшие во время транспортировки, сборки или хранения, предприятие – изготовитель ответственности не несет.

Претензии по качеству мебели должны направляться в магазин, где приобретена мебель, с приложением товарного чека. Претензии принимаются в течение гарантийного срока – 24 месяца со дня приобретения мебели.

Срок службы мебели – 10 лет.

По дефектам, возникшим из-за несоблюдения покупателем правил эксплуатации и ухода за мебелью, претензии не принимаются.

**ООО «ИНТЕРА»
156008, г. Кострома,
ул. Поселковая, д.33, лит. А1, пом.1**