



Обстановочка!

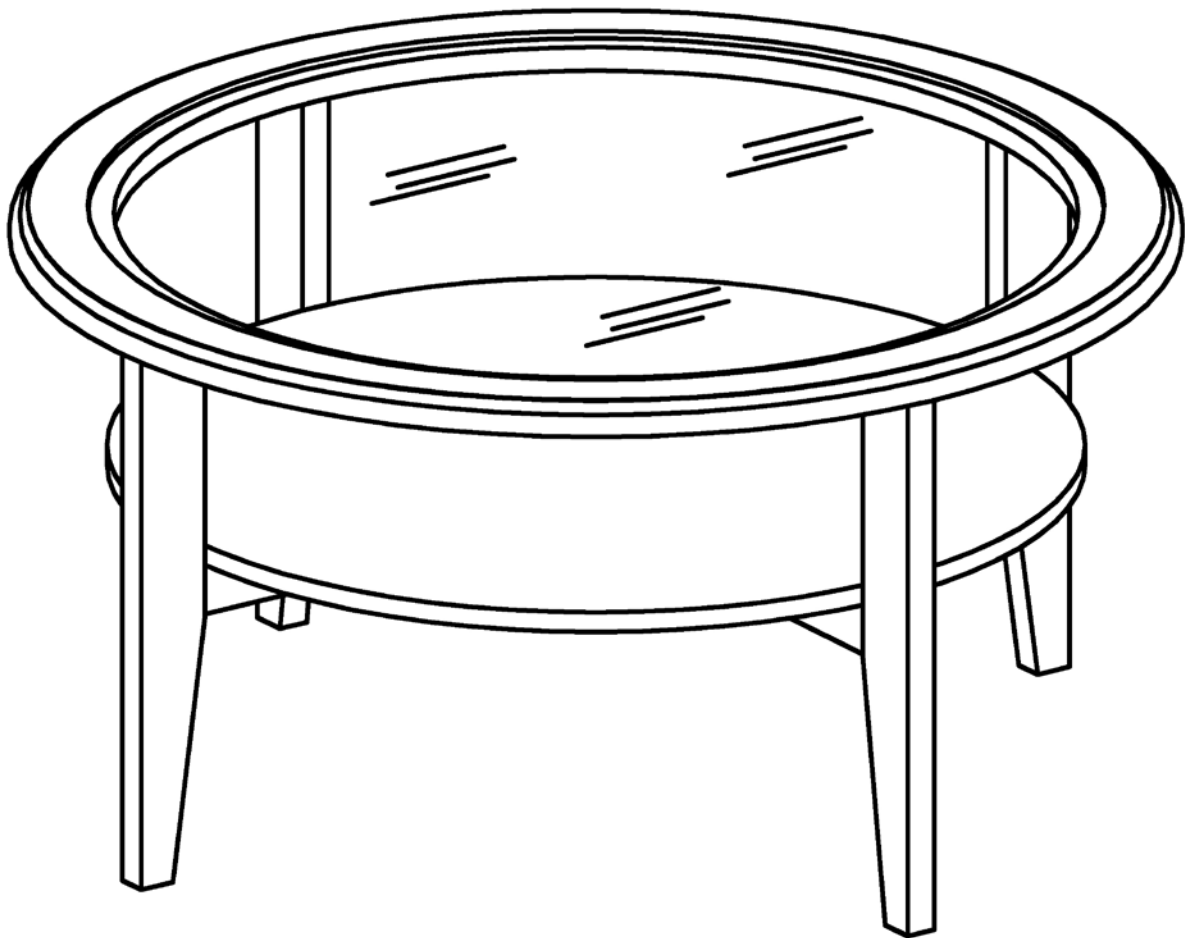
WWW.OGOGO.RU



ООО «Интера»

Инструкция
по сборке и эксплуатации изделий мебели

Стол кофейный Varista



К сведению покупателя

Для удобства транспортировки и предохранения от повреждений мебель поставляют в разобранном виде. На каждом пакете имеется маркировка с указанием названия изделия, перечень входящих в данный пакет деталей, их размеры и количество, а также номера этих деталей, которые соответствуют номерам в комплектовочной ведомости и на схемах сборки. Для крепления фурнитуры на деталях имеются отверстия и накладки.

Правила сборки

Сборку следует производить на ровном полу, покрытом тканью или бумагой во избежание повреждения кромок и загрязнения мебели. Необходимо соблюдать осторожность, чтобы не повредить лакированные поверхности, в сборке крупногабаритных изделий должны участвовать не менее 2-х человек. Детали при сборке необходимо закреплять прочно, не допуская их качания. Для сборки потребуется рулетка длиной 3 метра, молоток и отвертки.

Подготовка к сборке

Проверить комплектность каждого пакета по имеющейся на них маркировке.

Проверить наличие фурнитуры и метизов, при необходимости протереть их.

ВНИМАНИЕ! Перед началом сборки необходимо внимательно изучить инструкцию и определить расположение деталей в изделии в соответствии со схемами сборки.

Стол кофейный Varista

Комплектовочная ведомость фурнитуры

№	Наименование	Кол-во	Ед.изм
1	Винт 4x20 впотай оцинк. крест	1	шт.
2	Дюбель DU 232 ввинчиваемый ф5	8	шт.
3	Заглушка - самоклейка 14мм	8	шт.
4	Заглушка -самоклейка 18мм	8	шт.
5	Подпятник войлочный D=20мм	4	шт.
6	Полкодержатель с фиксацией AL02 Permo	8	шт.
7	Саморез 4,0x16 впотай оцинк.	8	шт.
8	Шурупы 4,0x13 впотай ГОСТ	8	шт.
9	Шкант мебельный 8x30	8	шт.
10	Эксцентрик Rastex 15/22	8	шт.

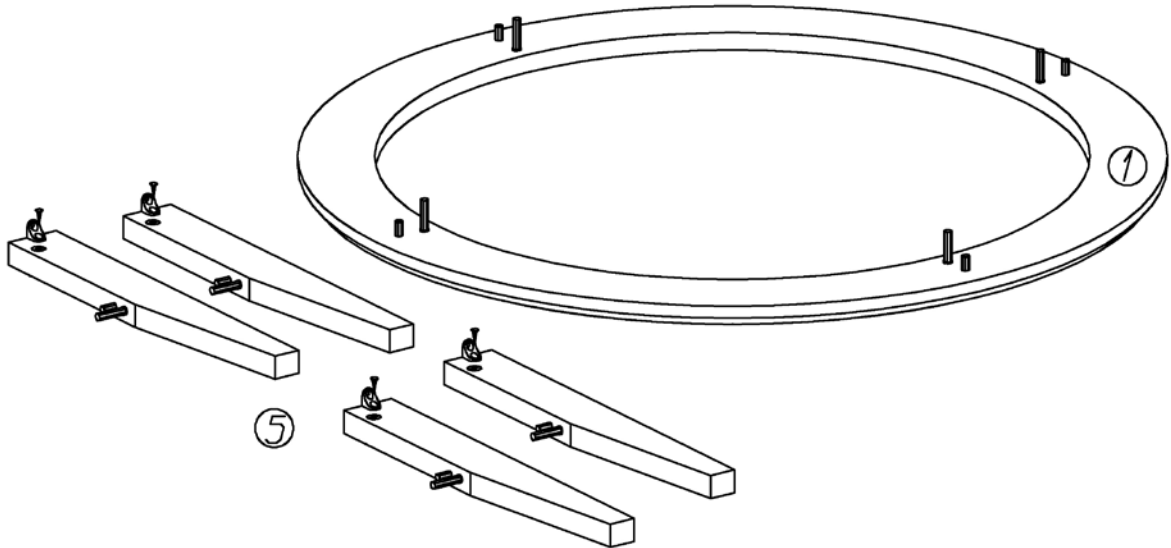
Стол кофейный Varista

Комплектовочная ведомость деталей

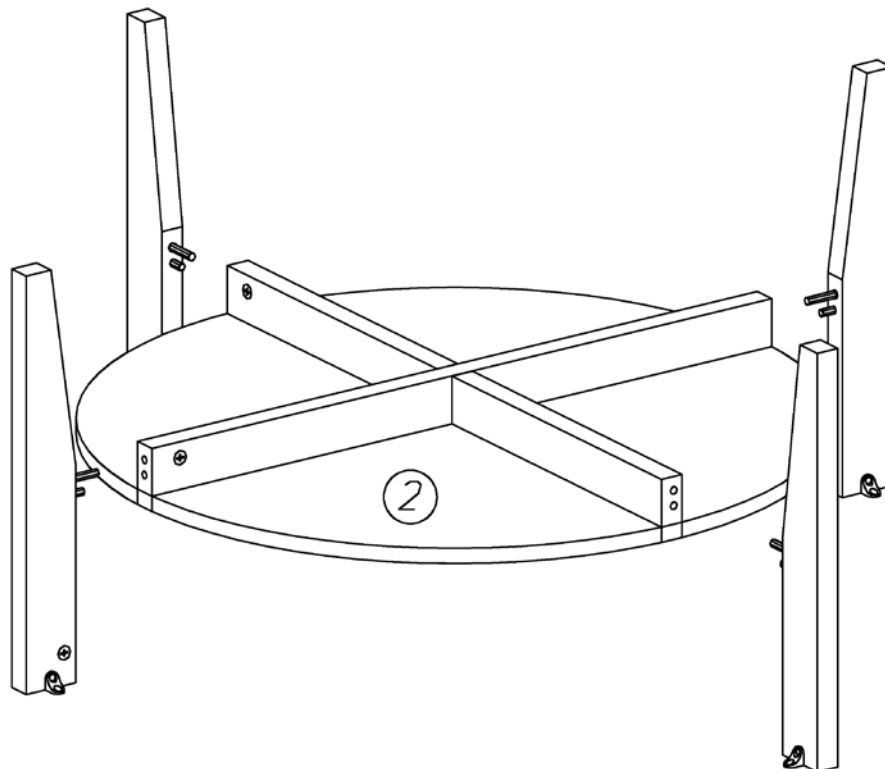
№	Наименование	Кол-во	А мм.	В мм.
1	Крышка	1	900	900
	Стекло	1	778	778
2	Полка	1	750	750
5	Ножка	4	438	60

Сборка изделия

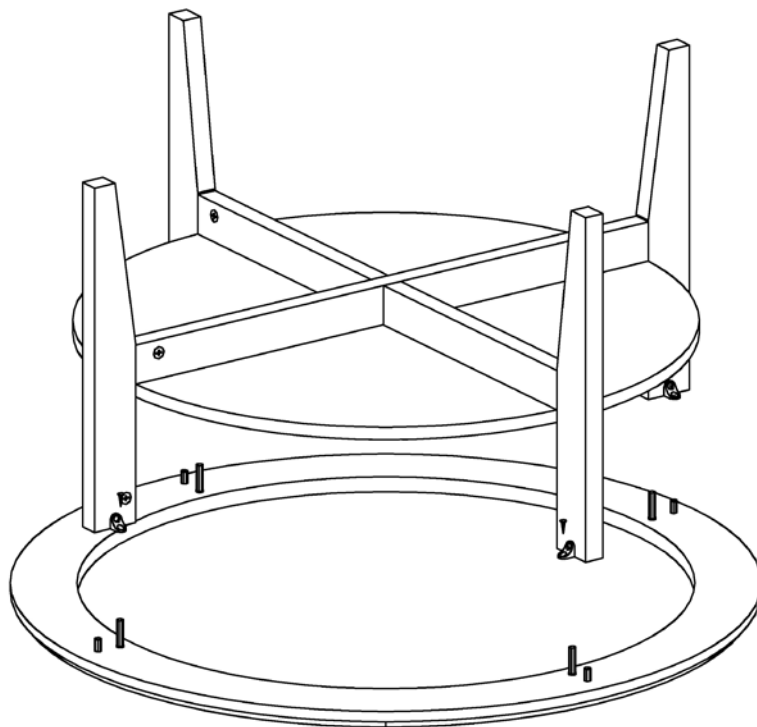
1. На крышке *1* установить фурнитуру:
 - в отверстия диаметром 8мм вставить шканты, в соседние отверстия ввернуть дюбели DU 232.
2. На ножках *5* установить фурнитуру:
 - в отверстия диаметром 8мм вставить шканты, в соседние отверстия ввернуть дюбели DU 232
 - в отверстие $\varnothing 15$ мм установить эксцентрик, таким образом, чтобы стрелка была повернута в сторону верхней кромки;
 - на нижнюю кромку установить войлочный подпятник;
 - шурупами 4,0x13 с двух сторон закрепить полкодержатели с фиксацией AL02 Permo (уголки)



3. На планках, закрепленных к полке 2, в отверстия $\varnothing 15$ мм установить эксцентрики, таким образом, чтобы стрелка была повернута в сторону кромки.
4. Ножки 5 соединить с полкой 2 так, чтобы дюбели стяжек и шканты вошли в соответствующие им отверстия. Затянуть эксцентрики, повернув их на 180 градусов.



5. Каркас стола соединить с крышкой *1* так, чтобы дюбели стяжек и шканты вошли в соответствующие им отверстия. Затянуть эксцентрики, повернув их на 180 градусов. Зафиксировать полкодержатели с фиксацией AL02 Permo (уголки) на крышке саморезами 4,0x16



6. Установить стол на ножки. закрыть видимые стяжки заглушками-самоклейками. Вдвоём вставить стекло в крышку.



Рекомендации по правилам эксплуатации и уходу за мебелью

Максимальный вес предметов, устанавливаемых

на крышку – 12 кг

на полку – 17 кг

1. Мебель рекомендуется эксплуатировать в проветриваемых помещениях с температурой воздуха не ниже +10°C и относительной влажностью воздуха 50-80%
2. Мебель не следует устанавливать на неровном полу, близко к сырým и холодным стенам или источникам тепла.
3. В мебели, имеющей крепление болтами, винтами, шурупами, при ослаблении соединений необходимо периодически подвëртывать гайки, винты, шурупы.
4. Мебель, перевозимую в условиях минусовой температуры, при установке в помещении следует протереть сухой, мягкой тканью как снаружи, так и внутри, во избежание образования белых пятен на поверхности лаковой пленки в результате образование конденсата.
5. Мебель должна быть защищена от прямого попадания солнечных лучей во избежание ухудшения внешнего вида.
6. Перемещать стол, необходимо приподняв его над полом за каркас. Не поднимайте стол за крышку – Вы можете её оторвать!
7. Не допускайте соприкосновения с мебелью горячих предметов (посуда с кипятком, утюг, кастрюля, сковорода и т.п.) или продолжительного воздействия вызывающих нагревание излучений (свет мощных ламп, неэкранированные микроволновые излучатели и т.п.). Обязательно используйте теплоизолирующие подставки.
8. Не допускается разделять и резать продукты на поверхности столешницы, обязательно пользуйтесь предназначенными для этого разделочными досками.
9. Не ставьте на поверхность тяжелые, жесткие или острые предметы. Если это нужно сделать всегда используйте подставку или положите под них мягкую салфетку. Помните, что перемещая тяжелый предмет по поверхности можно случайно поцарапать столешницу, повредив при этом внешний вид.
10. Не допускайте попадание воды в зазоры соединения деталей. Если вода все-таки попала на столешницу, её немедленно нужно протереть насухо.
11. Уход за поверхностью столешницы должен осуществляться мягкой тканью, поролоновой губкой или специальными щетками. Для ухода за любым типом столешниц рекомендуется использовать бытовые моющие средства. Не допускается применение соды, порошков, паст, не предназначенных для ухода за мебелью, а также средств, содержащих абразивные материалы и агрессивные жидкости (кислоты, щелочи, масла) или их пары. Чистящие средства, содержащие жир и воск, а также средства для полировки мебели оставляют на обрабатываемых поверхностях налет, поэтому их использование противопоказано.
12. Рекомендуется очищать любую часть мебели как можно скорее после того, как она испачкалась. Если Вы оставляете загрязнение на некоторое время, то заметно повышается опасность образования разводов, пятен и повреждений предметов мебели.

Гарантии изготовителя

Предприятие-изготовитель гарантирует покупателю сохранность всех качественных показателей, обусловленных ТР ТС 025/2012, при соблюдении правил сборки, установки и эксплуатации мебели. Изготовитель оставляет за собой право изменения конструкции изделия.

За механические повреждения, возникшие во время транспортировки, сборки или хранения, предприятие-изготовитель ответственности не несет.

Претензии по качеству мебели должны направляться в магазин, где приобретена мебель, с приложением товарного чека. Претензии принимаются в течение гарантийного срока-24 месяца со дня приобретения мебели.

Срок службы мебели 10 лет.

По дефектам, возникшим из-за несоблюдения покупателем правил эксплуатации и ухода за мебелью, претензии не принимаются.

Наш адрес: 156008, г. Кострома, ул. Поселковая, д.33, лит.А1, пом.1

