



Обстановочка!

WWW.OGOGO.RU

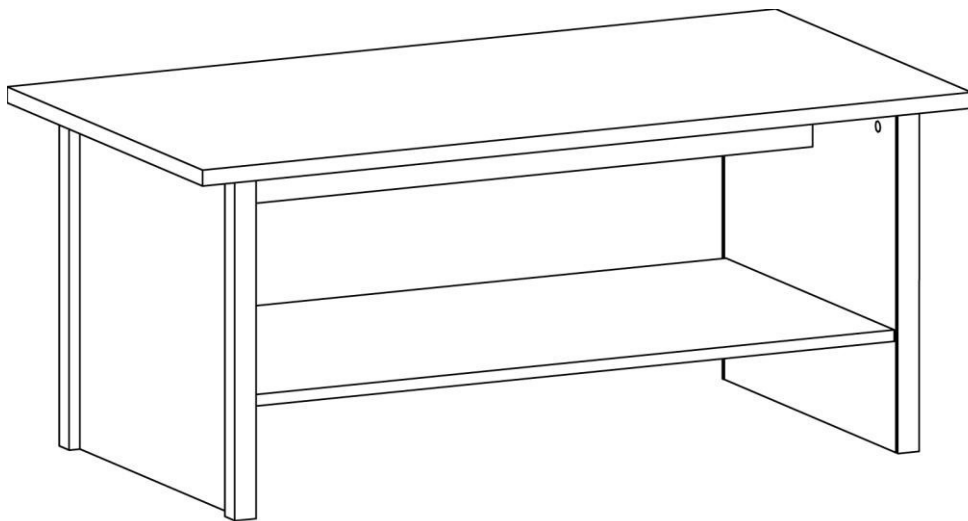


ООО «ИНТЕРА»

Инструкция
по сборке и эксплуатации изделий мебели

Набор мебели «Village»

Стол журнальный



К сведению покупателя

Для удобства транспортировки и предохранения от повреждений мебель поставляют в разобранном виде. На каждом пакете имеется маркировка с указанием названия изделия, перечень входящих в данный пакет деталей, их размеры и количество, а также номера этих деталей, которые соответствуют номерам в комплектовочной ведомости и на схемах сборки. Для крепления фурнитуры на деталях имеются отверстия и наколки.

Правила сборки

Сборку следует производить на ровном полу, покрытом тканью или бумагой во избежание повреждения кромок и загрязнения мебели. Сборку корпуса рекомендуется производить в горизонтальном положении, устанавливая детали лицевыми кромками вниз. Необходимо соблюдать осторожность, чтобы не повредить лакированные поверхности, в сборке крупногабаритных изделий должны участвовать не менее 2-х человек. Детали при сборке необходимо закреплять прочно, не допуская их качания. Для сборки потребуется прямоугольный треугольник или шнур длиной 2-3 метра, молоток и отвертка.

Подготовка к сборке

Проверить комплектность каждого пакета по имеющейся на них маркировке.

ВНИМАНИЕ! Не рекомендуется одновременно вынимать детали из всех пакетов во избежание их смешивания.

Проверить наличие фурнитуры и метизов, при необходимости протереть их.

ВНИМАНИЕ! Перед началом сборки необходимо **внимательно изучить инструкцию** и определить расположение деталей в изделии в соответствии со схемами сборки.

Установка фурнитуры

1. В боковые стенки (140), горизонтальный щит (142), стенку жесткости (143) в имеющиеся отверстия установить эксцентрики Rastex 15\16, таким образом, чтобы стрелка была повернута в сторону отверстия в торце.
2. В установленные муфты эксцентриковых стяжек на боковых стенках (140), крышке (141) ввернуть дюбели DU644, в соседние отверстия установить шканты (рис.1 и схема сборки).
3. На нижние торцы боковых стенок (140) установить подпятники.

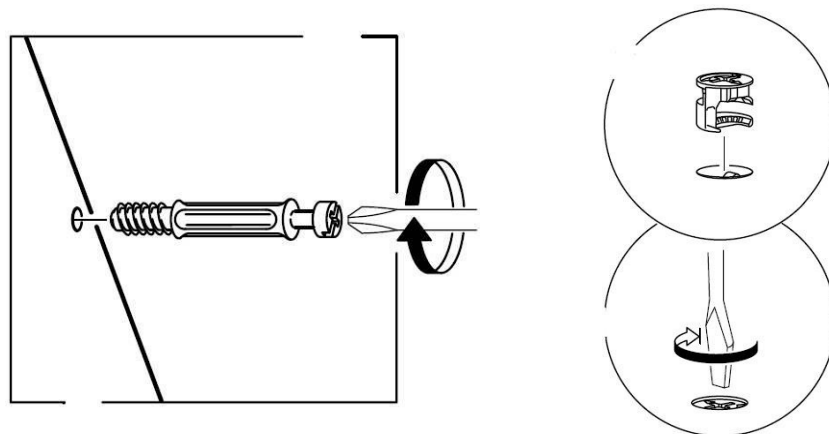
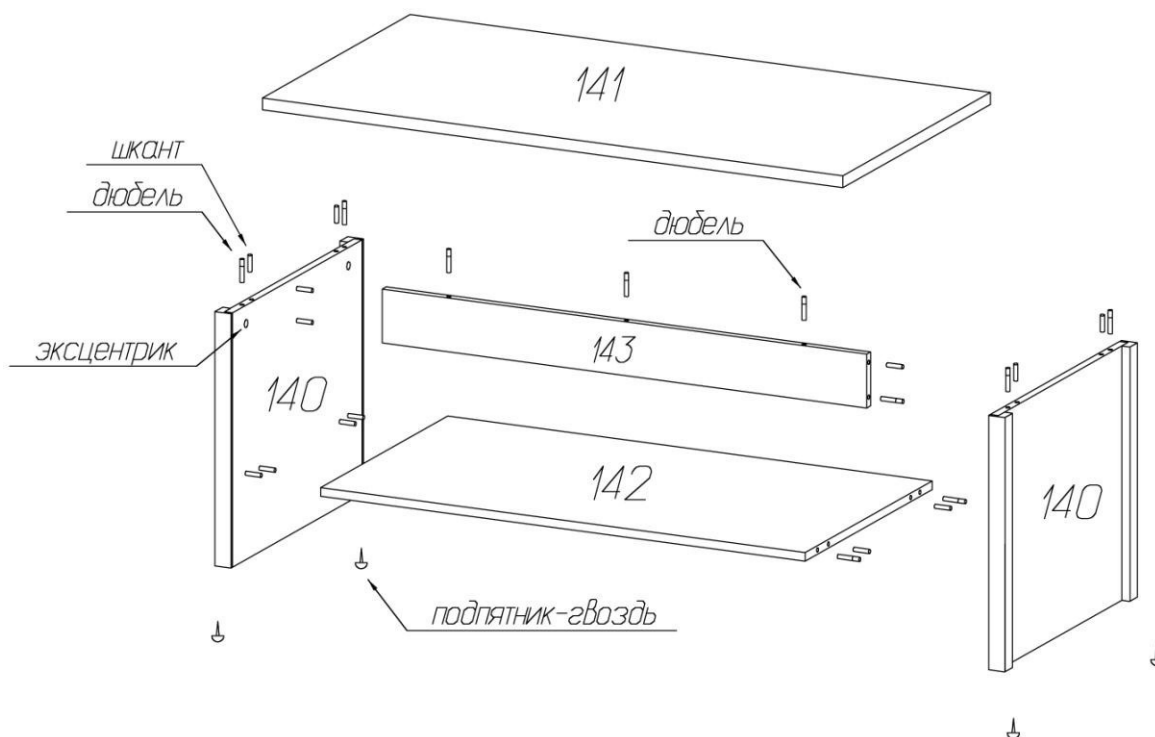


Рис. 1

Сборка корпуса

1. Присоединить к боковым стенкам (140) горизонтальный щит (142) и стенку жесткости (143) так, чтобы дюбели стяжек и шканты вошли в соответствующие им отверстия. Затянуть эксцентрики, повернув их на 180 градусов.
2. Сверху установить крышку (141) с помощью эксцентриковых стяжек и шкантов. Затянуть эксцентрики, повернув их на 180 градусов.
3. Закрывать видимые крепежи заглушками.

Схема сборки



Комплектовочная ведомость деталей стола журнального Village

№	Наименование	Размеры			Кол., шт
		А, мм	В, мм	Т, мм	
140	Боковая стенка	472	540	32	2
141	Крышка	1150	600	22	1
142	Горизонтальный щит	960	516	16	1
143	Стенка жесткости	960	100	16	1

Комплектовочная ведомость фурнитуры стола журнального Village

№	Номенклатура	Количество
1	Дюбель DU 644 под муфту шт	13
2	Заглушка - самоклейка d=18мм шт	13
3	Подпятник - гвоздь шт	4
4	Шкант мебельный 8x30 шт	10
5	Эксцентрик Rastex 15/16 шт	13

Рекомендации по правилам эксплуатации и уходу за мебелью

1. Мебель рекомендуется эксплуатировать в проветриваемых помещениях с температурой воздуха не ниже +10°C и относительной влажностью воздуха 50-80%
2. Мебель не следует устанавливать на неровном полу, близко к сырým и холодным стенам или источникам тепла.
3. В мебели, имеющей крепление болтами, винтами, шурупами, при ослаблении соединений необходимо периодически подвертывать гайки, винты, шурупы.
4. Для предотвращения покособленности двери следует держать закрытыми.
5. Мебель перевозимую в условиях минусовой температуры, при установке в помещении следует протереть сухой, мягкой тканью как снаружи. Так и внутри, во избежание образования белых пятен на поверхности лаковой пленки в результате образование конденсата.
6. Мебель должна быть защищена от прямого попадания солнечных лучей во избежание ухудшения внешнего вида.
7. На поверхность мебели не следует ставить горячие предметы.
8. Удаление пыли с поверхности мебели следует производить сухой мягкой тканью или специально предназначенными для этого салфетками.
9. Удаление пятен с поверхности мебели следует производить тампоном из мягкой ткани, смоченной в специальных составах для чистки и освежения мебели в соответствии с рекомендациями по их использованию.
10. Для удаления загрязнения с зеркал и стекол рекомендуется применять предназначенные для этой цели жидкости.
11. Не применяйте для чистки фурнитуры чистящие средства, а только протирайте ее мягкой тканью.
12. Максимальная нагрузка на крышку - 20кг, на нижний щит -10кг.

Гарантии изготовителя

Предприятие-изготовитель гарантирует покупателю сохранность всех качественных показателей, обусловленных ТР ТС 025/2012, при соблюдении правил сборки, установки и эксплуатации мебели. И оставляет за собой право изменения конструкции изделия.

За механические повреждения, возникшие во время транспортировки, сборки или хранения, предприятие-изготовитель ответственности не несет.

Претензии по качеству мебели должны направляться в магазин, где приобретена мебель, с приложением товарного чека. Претензии принимаются в течение гарантийного срока-24 месяца со дня приобретения мебели.

Срок службы мебели 10 лет.

По дефектам, возникшим из-за несоблюдения покупателем правил эксплуатации и ухода за мебелью, претензии не принимаются.

**ООО «ИНТЕРА»
156008, г. Кострома,
ул. Поселковая, д.33, лит. А1, пом.1**