



Обстановочка!

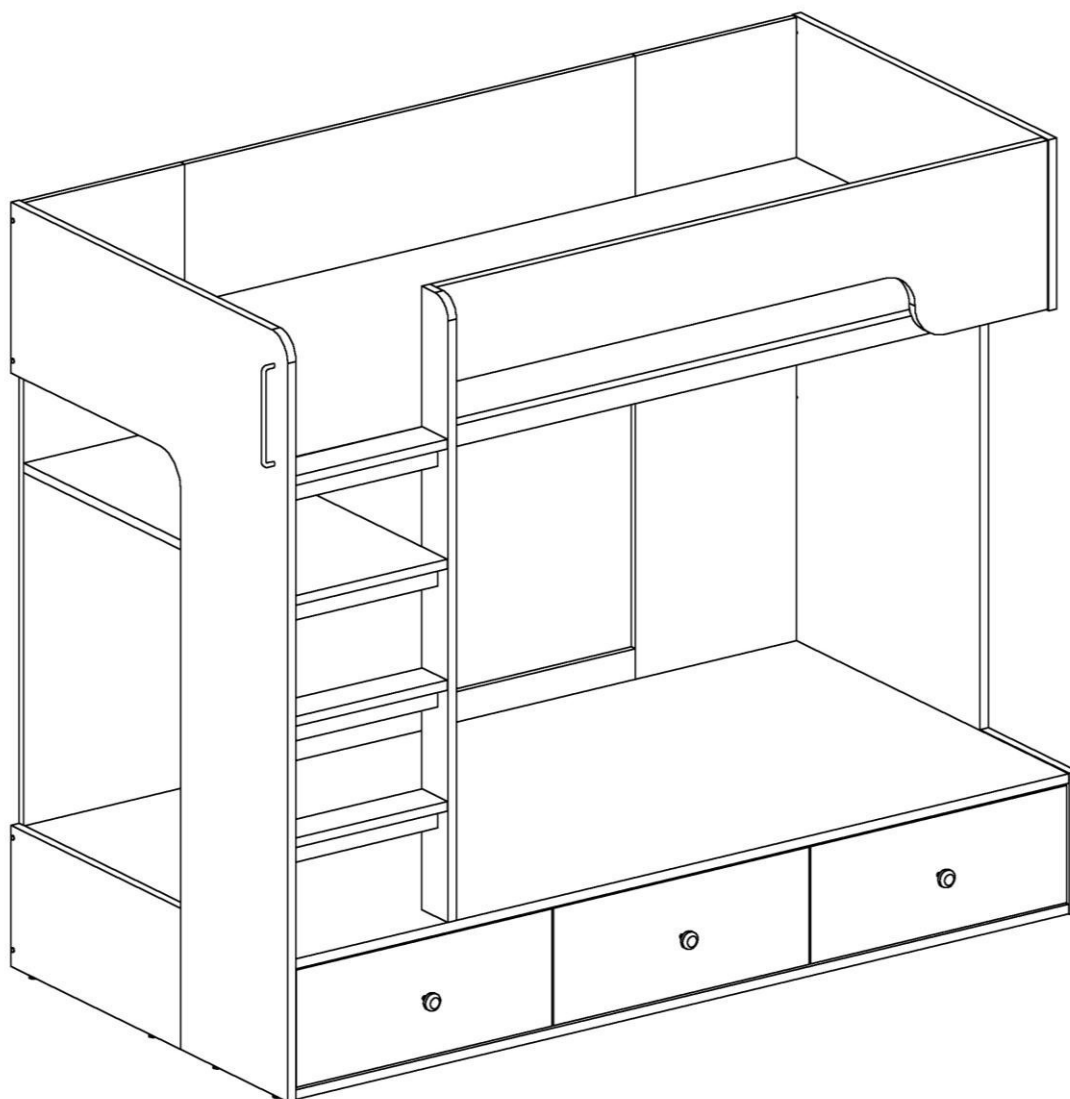
WWW.OGOGO.RU



ООО «Интера»

Инструкция  
по сборке и эксплуатации изделий мебели

**Кровать YUMMY 2-ярусная левая**



### К сведению покупателя

*Сборку изделия рекомендуется доверить специалистам, обладающим достаточными знаниями и навыками.*

*В сборке должны участвовать не менее двух человек.*

Для удобства транспортировки и предохранения от повреждений мебель поставляют в разобранном виде. На каждом пакете имеется маркировка с указанием названия изделия, перечень входящих в данный пакет деталей, их размеры и количество, а также номера этих деталей, которые соответствуют номерам в комплектовочной ведомости и на схемах сборки. Для крепления фурнитуры на деталях имеются отверстия и наколки.

### Правила сборки

Сборку следует производить на ровном полу, покрытом тканью или бумагой во избежание повреждения кромок и загрязнения мебели. Необходимо соблюдать осторожность, чтобы не повредить лакированные поверхности. Детали при сборке необходимо закреплять прочно, не допуская их качания. Для сборки потребуется молоток, отвертки, рулетка 3 м.

### Подготовка к сборке.

Проверить комплектность каждого пакета по имеющейся на них маркировке.

Проверить наличие фурнитуры и метизов, при необходимости протереть их.

**ВНИМАНИЕ!** Перед началом сборки необходимо **внимательно изучить инструкцию** и определить расположение деталей в изделии в соответствии со схемами сборки.

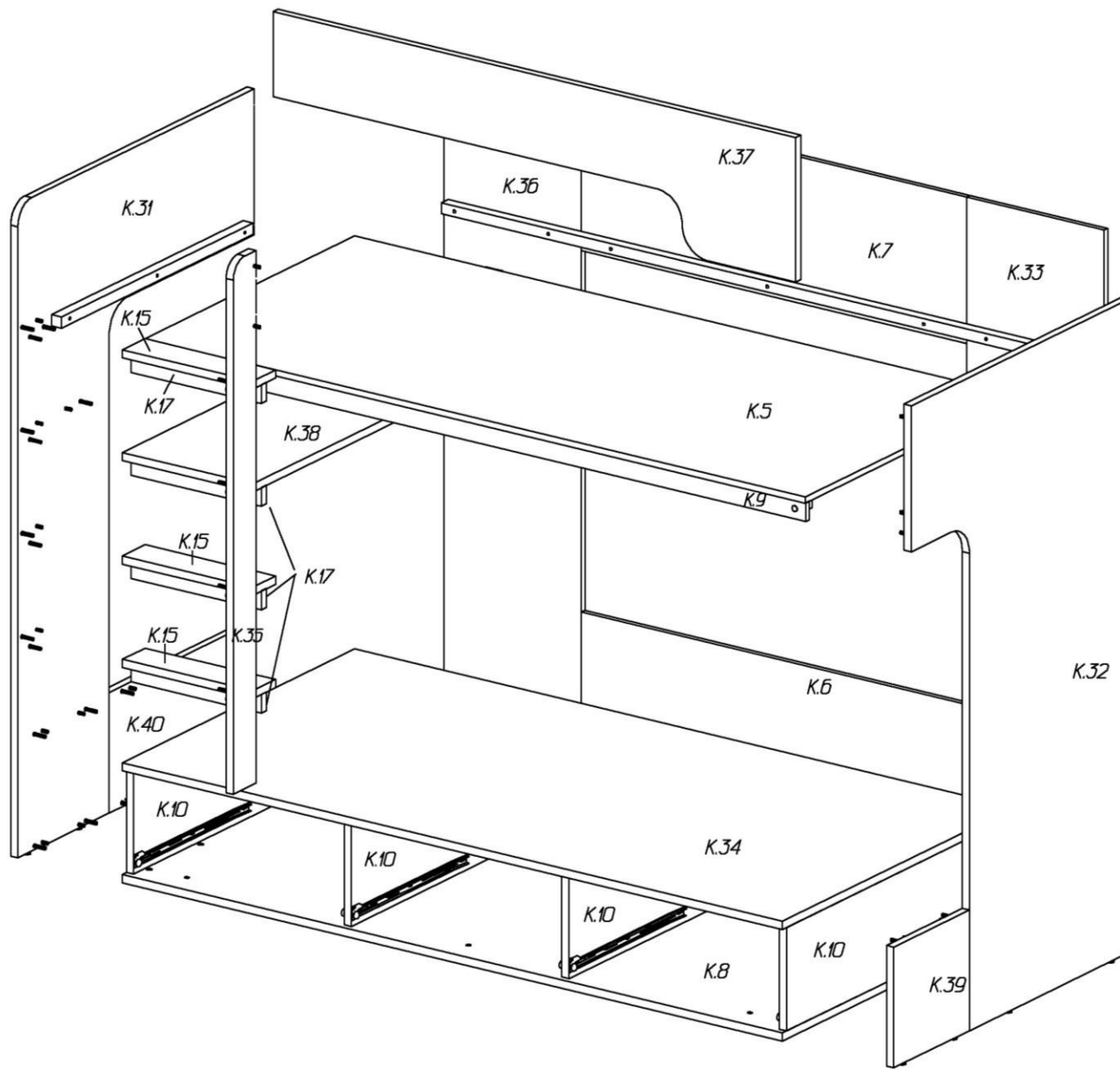
*Комплектовочная ведомость фурнитуры и метизов*

№	Номенклатура	Количество	Ед. изм.
1	Винт 4x30 впотай оц.	2	шт.
2	Винт 6x25 впотай оц.	16	шт.
3	Дюбель DU 322 арт 9 022 370	4	шт.
4	Дюбель DU 644 под муфту	52	шт.
5	Дюбель DU 880 79554 двойной толщ.ст.19мм	8	шт.
6	Дюбель полипропилен. 8x50	4	шт.
7	Заглушка -самоклейка белая d=14 мм	84	шт.
8	Заглушка -самоклейка Парма d=14 мм	12	шт.
9	Заглушка -самоклейка Парма d=18 мм	28	шт.
10	Конфирмат-винт 7x50	78	шт.
11	Конфирмат-ключ 4 Z	1	шт.
12	Направляющая роликовая 600мм белая	3	компл.
13	Ножка регулируемая (черная)	8	шт.
14	Опора регулируемая LEVELLER	8	шт.
15	Планка соединительная TOPLINE M/L арт.9 110 132	8	шт.
16	Ручка кнопка Бонито	3	шт.
17	Ручка мебельная SPACE RS040SC.4/224	1	шт.
18	Саморез 4,0x25 в потай оц.	10	шт.
19	Шкант мебельный 8x30	34	шт.
20	Шкант мебельный 8x50	8	шт.
21	Шурупы 3,5x13 впотай оц	18	шт.
22	Шурупы 4,0x13 впотай	48	шт.
23	Шурупы 4,0x40 потай цинк	20	шт.
24	Шурупы 4,0x60 впотай оц	4	шт.
25	Шурупы 6,3x10,5 для направляющих	30	шт.
26	Эксцентрик Rastex 15/16	18	шт.
27	Эксцентрик Rastex 15/22	50	шт.

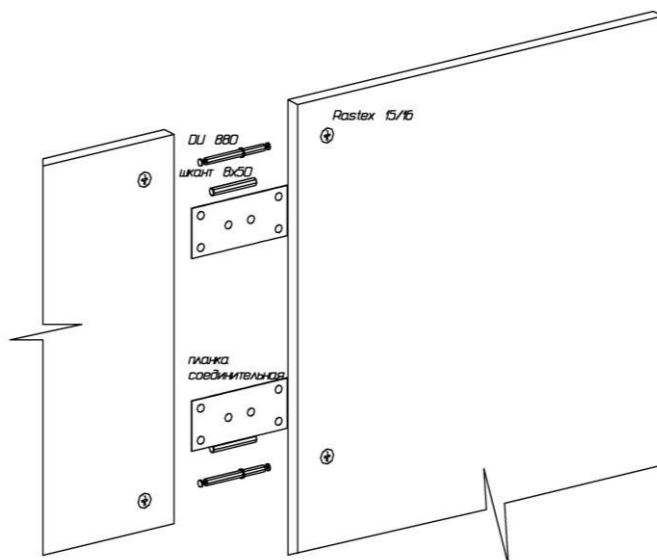
**Комплектовочная ведомость деталей**

№	Наименование	Кол.	Размеры		
			А	В	Т
	<i>Корпус</i>				
К.31	Стойка левая	1	1744	1036	22
К.32	Стойка правая	1	1744	958	22
К.34	Основание нижнее	1	2026	1018	22
К.8	Нижний щит	1	2026	1034	22
К.10	Перегородка	4	276	1000	22
К.35	Стойка лестницы	1	1422	100	22
К.37	Ограждение	1	1604	386	22
К.15	Ступенька	3	400	96	22
К.38	Полка	1	400	1016	22
К.17	Планка опорная	4	400	50	22
К.39	Стенка боковая правая	1	322	334	22
К.40	Стенка боковая левая	1	322	636	22
20	Ящика стенка боковая	6	600	210	16
21	Ящика стенка задняя	3	588	210	16
22	Ящика стенка передняя	3	588	210	16
23	Дно ящика	3	588	568	16
	Брус основания долевой	2	2000	30	30
	Брус основания поперечный	2	840	30	30
	<i>Фасад</i>				
К.33	Стенка задняя правая	1	1720	422	16
К.36	Стенка задняя левая	1	1720	422	16
К.5	Основание верхнее	1	2026	918	16
К.6	Стенка задняя нижняя	1	1182	368	16
К.7	Стенка задняя верхняя	1	1182	388	16
К.9	Планка фасадная	1	2026	50	16
К.24	Фасад ящика	3	670	268	16

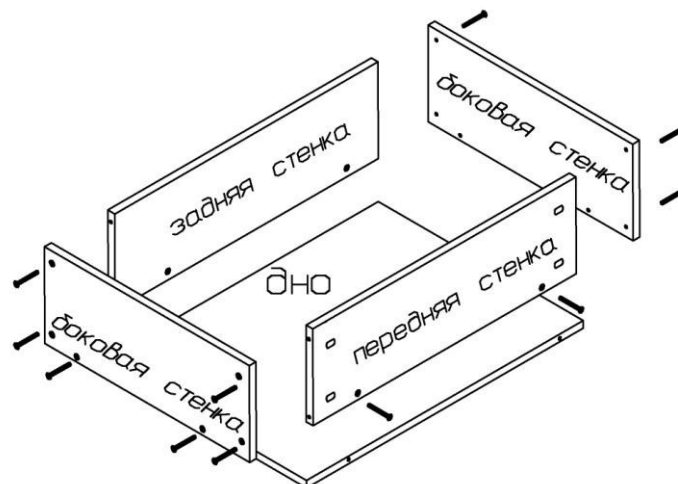
На ограждении **К.37** несмываемым маркером нанесена линия максимальной высоты матраса в соответствии с техническим регламентом Таможенного союза ТР ТС 025/2012 «О безопасности мебельной продукции».



1. На стойках **К.31, К.32**:
  - в отверстия с установленными муфтами вернуть дюбели DU 644 (с резьбой М6);
  - в отверстия диаметром 8мм вставить шканты 8х30 (короткие);
  - шурупами 4х40 закрепить брус основания поперечный;
  - в футорки, установленные в нижней кромке детали вернуть ножки регулируемые;
  - в отверстия диаметром 5мм на стойке **К.2** вернуть дюбели DU 322 (короткие).
2. На стенках **К.39, К.40**:
  - в отверстия с установленными муфтами вернуть дюбели DU 644 (с резьбой М6);
  - в отверстия диаметром 8мм вставить шканты 8х30 (короткие);
  - в футорки, установленные в нижней кромке детали вернуть ножки регулируемые.
3. На перегородках **К.10** :
  - шурупами 6,3х10,5 закрепить направляющие – на двух перегородках с обеих сторон, на одной справа и на одной слева;
  - в отверстия диаметром 15мм вставить эксцентрики Rastex 15/22 (высокие) так, чтобы стрелка была повернута в сторону кромки.
4. На основании нижнем **К.34**:
  - в отверстия с установленными муфтами вернуть дюбели DU 644 (с резьбой М6);
  - в отверстия диаметром 8мм вставить шканты 8х30 (короткие);
  - в отверстия диаметром 15мм вставить эксцентрики Rastex 15/22 (высокие).
5. На нижнем щите **К.8**:
  - в отверстия диаметром 15мм вставить эксцентрики Rastex 15/22 (высокие).
  - с нижней стороны установить опоры регулируемые LEVELLER.
6. На планке фасадной **К.9** :
  - в отверстия диаметром 15мм вставить эксцентрики Rastex 15/16 (низкие) так, чтобы стрелка была повернута в сторону кромки;
  - шурупами 4х40 закрепить брус основания долевой.
7. Собрать стенки задние:
  - на деталях **К.33, К.6, К.7, К.36** в отверстия диаметром 15мм вставить эксцентрики Rastex 15/16 (низкие);
  - соединить детали в соответствии со схемой сборки с помощью шкантов 8х50 и двойных дюбелей DU 880. Кольцо с дюбеля нужно предварительно снять. Затянуть равномерно эксцентрики, повернув их на 180 градусов;
  - установить планки соединительные на стыки щитов с помощью шурупов 4,0х13;
  - перевернуть собранную конструкцию, шурупами 4х40 закрепить брус основания долевой.



8. Перегородки **К.10** соединить с основанием нижним **К.34** так, чтобы дюбели стяжек и шканты вошли в соответствующие отверстия в кромках. Повернуть эксцентрики на 180 градусов. Нижний щит **К.8** соединить с перегородками конфирматами 7x50. Установить конструкцию на ножки. Далее сборка производится стоя.
9. Стойку **К.32** и стенку **К.39** соединить с деталями **К.34, К. 8** при помощи эксцентриковых стяжек и шкантов.
10. Планку фасадную **К.9** с помощью эксцентриковой стяжки присоединить к стойке **К.32**. Брус развернут внутрь кровати. Присоединить стойку **К.31** к деталям **К.34, К.8, К.9** при помощи эксцентриковых стяжек и шкантов. Стенку **К.40** соединить с деталями **К.34, К. 8** при помощи эксцентриковых стяжек и шкантов.
11. Собранные задние стенки установить на нижний щит **К.8** между стоек **К.31, К.32**. Закрепить задние стенки конфирматами 7x50 к стойкам и перегородкам.
12. Основание верхнее **К.5** уложить на бруски и закрепить к ним саморезами 4,0x25.
13. На ступеньках **К.15** и полке **К.38**
  - в отверстия с установленными муфтами ввернуть дюбели DU 644 (с резьбой М6);
  - в отверстия диаметром 15мм вставить эксцентрики Rastex 15/22 (высокие).
14. На стойке лестницы **К.35**
  - в отверстия с установленными муфтами ввернуть дюбели DU 644 (с резьбой М6)
  - в отверстия диаметром 8мм вставить шканты 8x30 (короткие);
  - в отверстия диаметром 5мм с другой стороны ввернуть дюбели DU 322 (короткие).
15. К ступенькам **К.15** и полке **К.38** с помощью эксцентриковой стяжки присоединить планки опорные **К.17**. Закрепить ступеньки и полку между стоек **К.31** и **К.35**.
16. Стойку лестницы **К.35** закрепить конфирматами к основанию нижнему **К.34**.
17. Полку **К.38** закрепить к задней стенке конфирматами 7x50.
18. На ограждении **К.37** установлены эксцентрики VB 36D/16. Надвижением эксцентриков на дюбели DU 322, ввернутые в стойки **К.32** и **К.35**, установить ограждение, затянуть эксцентрики.
19. Планку фасадную **К.9** через сквозные отверстия в ней закрепить винтом 6x25 к ограждению и конфирматом 7x50 к стойке лестницы.
20. В верхней части стойки **К.31** винтами 4x30 закрепить ручку-скобу.
21. Кровать необходимо крепить к стене. Придвинуть кровать на место установки, регулировкой ножек выровнять положение изделия. Через сквозные отверстия в стенках задних сделать отметки на стене. Отодвинуть кровать, просверлить в стене отверстия диаметром 6мм, вбить в стену пластиковые дюбели. Поставить кровать на место и через отверстия в задней стенке закрепить изделие шурупами 4,0x60, вворачивая их в дюбели.
22. Собрать три ящика в соответствии со схемой.



Шурупами 3,5x13 закрепить к нижней кромке ящиков ответные части направляющих.

23. На фасадах ящиков **К.24** винтами 6x25 закрепить ручки.
24. Передняя стенка ящика имеет продолговатые отверстия для крепления фасада. Фасад крепится винтами 6x25, не затягивая винты. Для левого ящика фасад устанавливается в крайнее левое положение, для правого – в крайнее правое положение, для среднего – посередине. Установить ящики в корпус, отрегулировать положение фасадов и зазоры между ними, затянуть винты.
25. Закрывать видимые отверстия и стяжки заглушками – самоклеяками.

### **Рекомендации по правилам эксплуатации и уходу за мебелью**

Кровать должна эксплуатироваться с двумя матрасами размером 2000x900 мм.

Максимальная высота матраса верхнего яруса – 160мм.

Максимальная нагрузка на одно спальное место – 80 кг

Максимальный вес предметов, укладываемых: в один ящик не более 12 кг

1. Мебель рекомендуется эксплуатировать в проветриваемых помещениях с температурой воздуха не ниже +10°C и относительной влажностью воздуха 50-80%
2. Мебель не следует устанавливать на неровном полу, близко к сырým и холодным стенам или источникам тепла.
3. В мебели, имеющей крепление болтами, винтами, шурупами, при ослаблении соединений необходимо периодически подвëртывать гайки, винты, шурупы.
4. Мебель, перевозимую в условиях минусовой температуры, при установке в помещении следует протереть сухой, мягкой тканью как снаружи. Так и внутри, во избежание образования белых пятен на поверхности пленки в результате образование конденсата.
5. Мебель должна быть защищена от прямого попадания солнечных лучей во избежание ухудшения внешнего вида.
6. Удаление пыли с поверхности мебели следует производить сухой мягкой тканью или специально предназначенными для этого салфетками.
7. Удаление пятен с поверхности мебели следует производить тампоном из мягкой ткани, смоченной в специальных составах для чистки и освежения мебели в соответствии с рекомендациями по их использованию.
8. Не применяйте для чистки фурнитуры чистящие средства, а только протирайте ее мягкой тканью.
9. Не допускается применение соды, порошков, паст, не предназначенных для ухода за мебелью, а также средств, содержащих абразивные материалы и агрессивные жидкости (кислоты, щелочи, масла) или их пары.
10. Чистящие средства, содержащие жир и воск, а также средства для полировки мебели оставляют на обрабатываемых поверхностях налет, поэтому их использование противопоказано.
11. Рекомендуется очищать любую часть мебели как можно скорее после того, как она испачкалась. Если Вы оставляете загрязнение на некоторое время, то заметно повышается опасность образования разводов, пятен и повреждений предметов мебели.
12. Крепление кровати к стене обязательно.
13. Запрещается прыгать на кровати, раскачивать ее, висеть на элементах ограждения.



### Гарантии изготовителя

Предприятие-изготовитель гарантирует покупателю сохранность всех качественных показателей, обусловленных ТР ТС 025/2012, при соблюдении правил сборки, установки и эксплуатации мебели.

Предприятие-изготовитель оставляет за собой право изменения конструкции изделия.

За механические повреждения, возникшие во время транспортировки, сборки или хранения, предприятие-изготовитель ответственности не несет.

Претензии по качеству мебели должны направляться в магазин, где приобретена мебель, с приложением товарного чека. Претензии принимаются в течение гарантийного срока - 24 месяца со дня приобретения мебели.

Срок службы мебели 10 лет.

По дефектам, возникшим из-за несоблюдения покупателем правил эксплуатации и ухода за мебелью, претензии не принимаются.

***Наш адрес: 156008, г. Кострома, ул. Поселковая, д.33, лит.А1, пом.1***





Обстановочка!

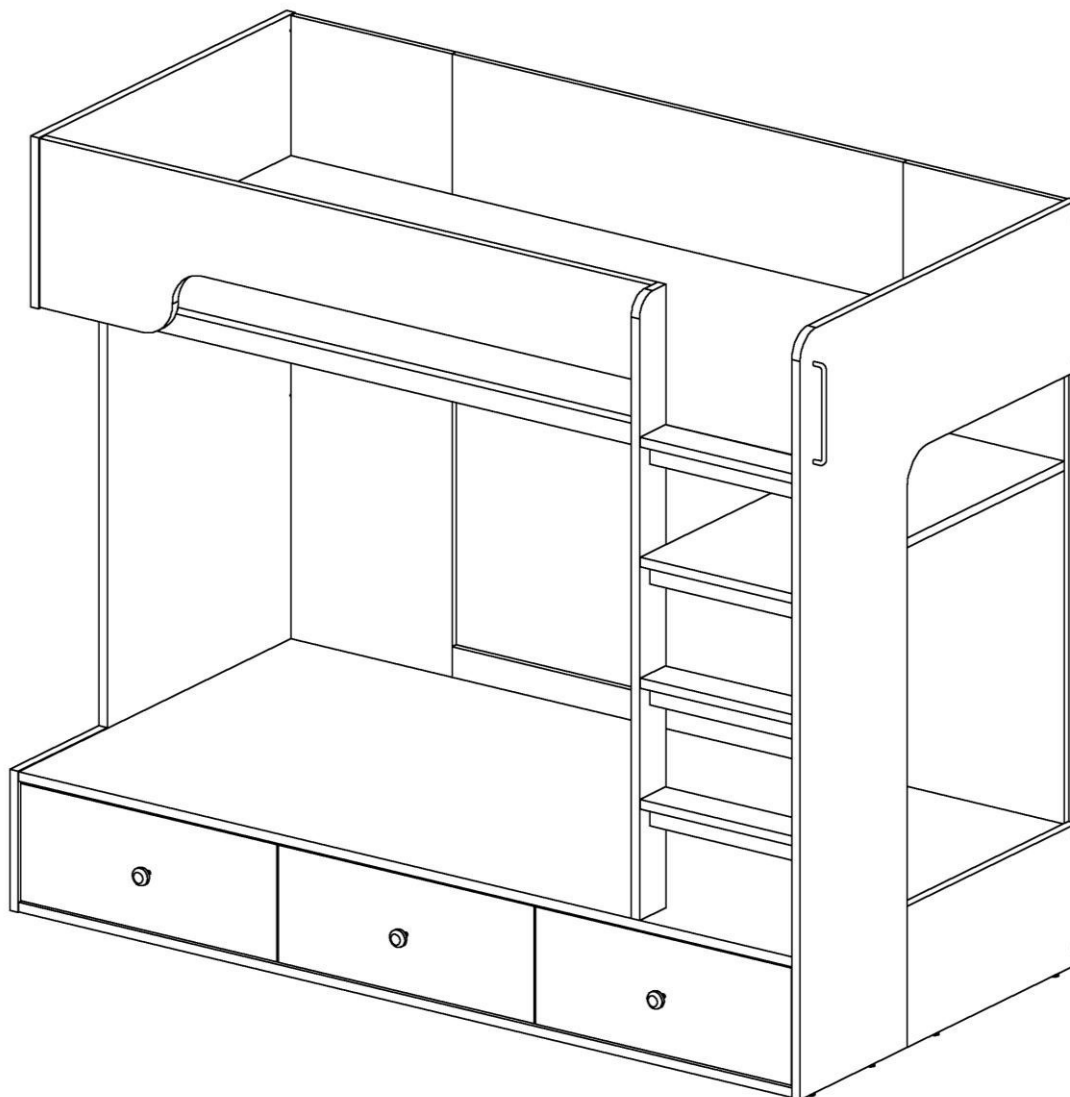
WWW.OGOGO.RU



ООО «Интера»

Инструкция  
по сборке и эксплуатации изделий мебели

**Кровать YUMMY 2-ярусная правая**



### К сведению покупателя

*Сборку изделия рекомендуется доверить специалистам, обладающим достаточными знаниями и навыками.*

*В сборке должны участвовать не менее двух человек.*

Для удобства транспортировки и предохранения от повреждений мебель поставляют в разобранном виде. На каждом пакете имеется маркировка с указанием названия изделия, перечень входящих в данный пакет деталей, их размеры и количество, а также номера этих деталей, которые соответствуют номерам в комплектующей ведомости и на схемах сборки. Для крепления фурнитуры на деталях имеются отверстия и наколки.

### Правила сборки

Сборку следует производить на ровном полу, покрытом тканью или бумагой во избежание повреждения кромок и загрязнения мебели. Необходимо соблюдать осторожность, чтобы не повредить лакированные поверхности. Детали при сборке необходимо закреплять прочно, не допуская их качания. Для сборки потребуется молоток, отвертки, рулетка 3 м.

### Подготовка к сборке.

Проверить комплектность каждого пакета по имеющейся на них маркировке.

Проверить наличие фурнитуры и метизов, при необходимости протереть их.

**ВНИМАНИЕ!** Перед началом сборки необходимо **внимательно изучить инструкцию** и определить расположение деталей в изделии в соответствии со схемами сборки.

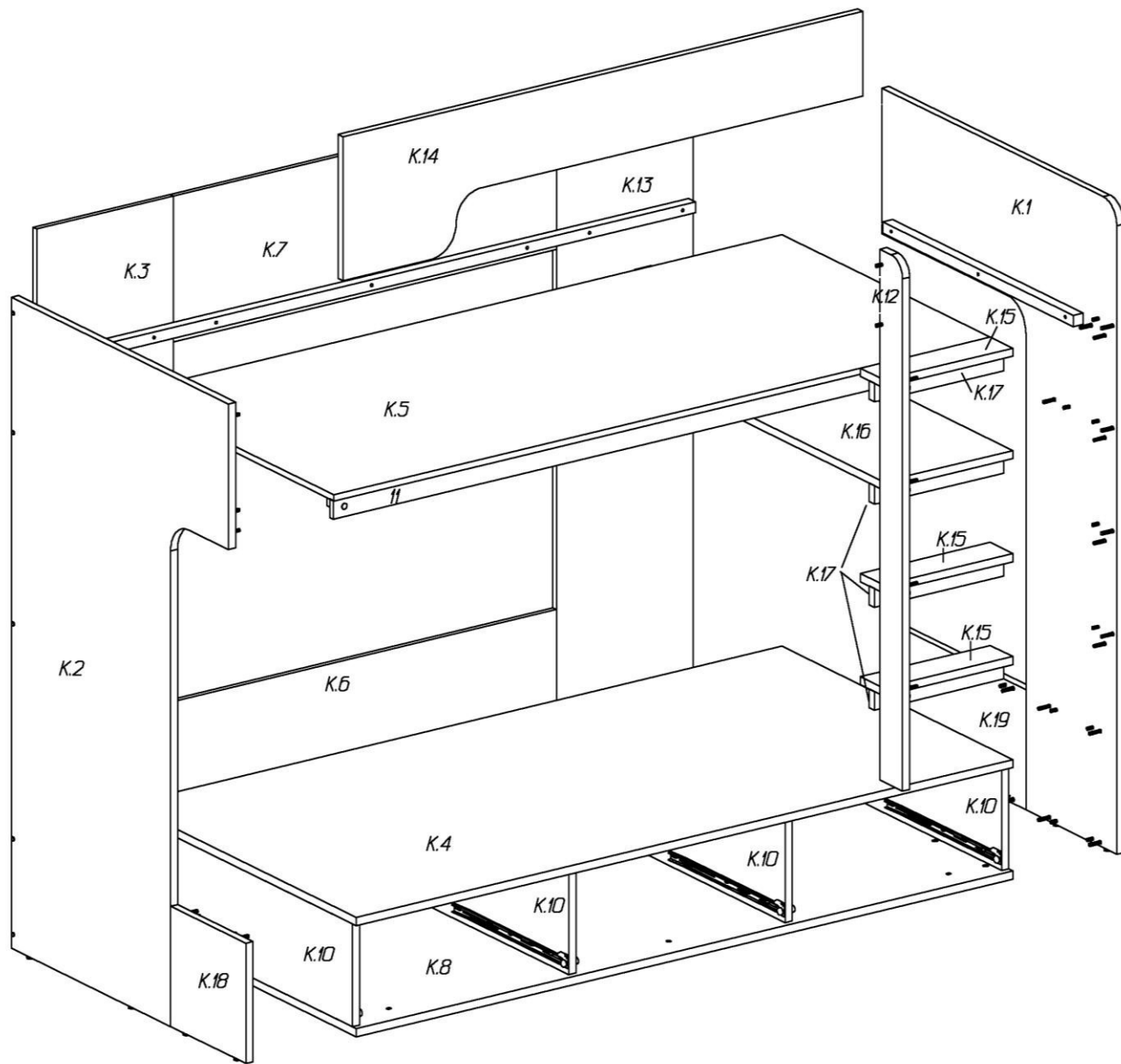
**Комплектовочная ведомость фурнитуры и метизов**

№	Номенклатура	Количество	Ед. изм.
1	Винт 4x30 впотай оц.	2	шт.
2	Винт 6x25 впотай оц.	16	шт.
3	Дюбель DU 322 арт 9 022 370	4	шт.
4	Дюбель DU 644 под муфту	52	шт.
5	Дюбель DU 880 79554 двойной толщ.ст.19мм	8	шт.
6	Дюбель полипропилен. 8x50	4	шт.
7	Заглушка -самоклейка белая d=14 мм	84	шт.
8	Заглушка -самоклейка Парма d=14 мм	12	шт.
9	Заглушка -самоклейка Парма d=18 мм	28	шт.
10	Конфирмат-винт 7x50	78	шт.
11	Конфирмат-ключ 4 Z	1	шт.
12	Направляющая роликовая 600мм белая	3	компл.
13	Ножка регулируемая (черная)	8	шт.
14	Опора регулируемая LEVELLER	8	шт.
15	Планка соединительная TOPLINE M/L арт.9 110 132	8	шт.
16	Ручка кнопка Бонито	3	шт.
17	Ручка мебельная SPACE RS040SC.4/224	1	шт.
18	Саморез 4,0x25 в потай оц.	10	шт.
19	Шкант мебельный 8x30	34	шт.
20	Шкант мебельный 8x50	8	шт.
21	Шурупы 3,5x13 впотай оц	18	шт.
22	Шурупы 4,0x13 впотай	48	шт.
23	Шурупы 4,0x40 потай цинк	20	шт.
24	Шурупы 4,0x60 впотай оц	4	шт.
25	Шурупы 6,3x10,5 для направляющих	30	шт.
26	Эксцентрик Rastex 15/16	18	шт.
27	Эксцентрик Rastex 15/22	50	шт.

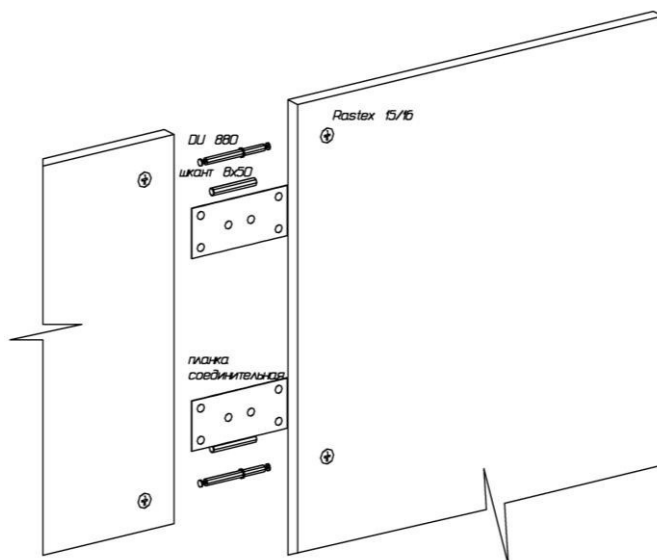
**Комплектовочная ведомость деталей**

№	Наименование	Кол.	Размеры		
			А	В	Т
	<i>Корпус</i>				
К.1	Стойка правая	1	1744	1036	22
К.2	Стойка левая	1	1744	958	22
К.4	Основание нижнее	1	2026	1018	22
К.8	Нижний щит	1	2026	1034	22
К.10	Перегородка	4	276	1000	22
К.12	Стойка лестницы	1	1422	100	22
К.14	Ограждение	1	1604	386	22
К.15	Ступенька	3	400	96	22
К.16	Полка	1	400	1016	22
К.17	Планка опорная	4	400	50	22
К.18	Стенка боковая левая	1	322	334	22
К.19	Стенка боковая правая	1	322	636	22
20	Ящика стенка боковая	6	600	210	16
21	Ящика стенка задняя	3	588	210	16
22	Ящика стенка передняя	3	588	210	16
23	Дно ящика	3	588	568	16
	Брус основания долевой	2	2000	30	30
	Брус основания поперечный	2	840	30	30
	<i>Фасад</i>				
К.3	Стенка задняя левая	1	1720	422	16
К.5	Основание верхнее	1	2026	918	16
К.6	Стенка задняя нижняя	1	1182	368	16
К.7	Стенка задняя верхняя	1	1182	368	16
К.11	Планка фасадная	1	2026	50	16
К.13	Стенка задняя правая	1	1720	422	16
К.24	Фасад ящика	3	670	268	16

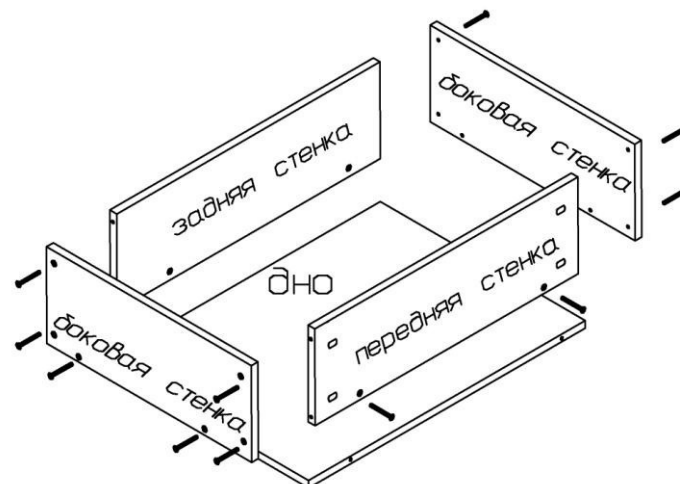
На ограждении **К.14** несмываемым маркером нанесена линия максимальной высоты матраса в соответствии с техническим регламентом Таможенного союза ТР ТС 025/2012 «О безопасности мебельной продукции».



1. На стойках **К.1, К.2**:
  - в отверстия с установленными муфтами вернуть дюбели DU 644 (с резьбой М6);
  - в отверстия диаметром 8мм вставить шканты 8х30 (короткие);
  - шурупами 4х40 закрепить брус основания поперечный;
  - в футорки, установленные в нижней кромке детали вернуть ножки регулируемые;
  - в отверстия диаметром 5мм на стойке **К.2** вернуть дюбели DU 322 (короткие).
2. На стенках **К.18, К.19**:
  - в отверстия с установленными муфтами вернуть дюбели DU 644 (с резьбой М6);
  - в отверстия диаметром 8мм вставить шканты 8х30 (короткие);
  - в футорки, установленные в нижней кромке детали вернуть ножки регулируемые.
3. На перегородках **К.10** :
  - шурупами 6,3х10,5 закрепить направляющие – на двух перегородках с обеих сторон, на одной справа и на одной слева;
  - в отверстия диаметром 15мм вставить эксцентрики Rastex 15/22 (высокие) так, чтобы стрелка была повернута в сторону кромки.
4. На основании нижнем **К.4**:
  - в отверстия с установленными муфтами вернуть дюбели DU 644 (с резьбой М6);
  - в отверстия диаметром 8мм вставить шканты 8х30 (короткие);
  - в отверстия диаметром 15мм вставить эксцентрики Rastex 15/22 (высокие).
5. На нижнем щите **К.8**:
  - в отверстия диаметром 15мм вставить эксцентрики Rastex 15/22 (высокие).
  - с нижней стороны установить опоры регулируемые LEVELLER.
6. На планке фасадной **К.11** :
  - в отверстия диаметром 15мм вставить эксцентрики Rastex 15/16 (низкие) так, чтобы стрелка была повернута в сторону кромки;
  - шурупами 4х40 закрепить брус основания долевой.
7. Собрать стенки задние:
  - на деталях **К.3, К.6, К.7, К.13** в отверстия диаметром 15мм вставить эксцентрики Rastex 15/16 (низкие);
  - соединить детали в соответствии со схемой сборки с помощью шкантов 8х50 и двойных дюбелей DU 880. Кольцо с дюбеля нужно предварительно снять. Затянуть равномерно эксцентрики, повернув их на 180 градусов;
  - установить планки соединительные на стыки щитов с помощью шурупов 4,0х13;
  - перевернуть собранную конструкцию, шурупами 4х40 закрепить брус основания долевой.



8. Перегородки **К.10** соединить с основанием нижним **К.4** так, чтобы дюбели стяжек и шканты вошли в соответствующие отверстия в кромках. Повернуть эксцентрики на 180 градусов. Нижний щит **К.8** соединить с перегородками конфирматами 7x50. Установить конструкцию на ножки. Далее сборка производится стоя.
9. Стойку **К.2** и стенку **К.1 8** соединить с деталями **К.4, К. 8** при помощи эксцентриковых стяжек и шкантов.
10. Планку фасадную **К.11** с помощью эксцентриковой стяжки присоединить к стойке **К.2**. Брус развернут внутрь кровати. Присоединить стойку **К.1** к деталям **К.4, К. 8, К.11** при помощи эксцентриковых стяжек и шкантов. Стенку **К.19** соединить с деталями **К.4, К. 8** при помощи эксцентриковых стяжек и шкантов.
11. Собранные задние стенки установить на нижний щит **К.8** между стоек **К.1, К.2**. Закрепить задние стенки конфирматами 7x50 к стойкам и перегородкам.
12. Основание верхнее **К.5** уложить на бруски и закрепить к ним саморезами 4,0x25.
13. На ступеньках **К.15** и полке **К.16**
  - в отверстия с установленными муфтами ввернуть дюбели DU 644 (с резьбой М6);
  - в отверстия диаметром 15мм вставить эксцентрики Rastex 15/22 (высокие).
14. На стойке лестницы **К.12**
  - в отверстия с установленными муфтами ввернуть дюбели DU 644 (с резьбой М6)
  - в отверстия диаметром 8мм вставить шканты 8x30 (короткие);
  - в отверстия диаметром 5мм с другой стороны ввернуть дюбели DU 322 (короткие).
15. К ступенькам **К.15** и полке **К.16** с помощью эксцентриковой стяжки присоединить планки опорные **К.17**. Закрепить ступеньки и полку между стоек **К.1** и **К.12**.
16. Стойку лестницы **К.12** закрепить конфирматами к основанию нижнему **К.4**.
17. Полку **К.16** закрепить к задней стенке конфирматами 7x50.
18. На ограждении **К.14** установлены эксцентрики VB 36D/16. Надвижением эксцентриков на дюбели DU 322, ввернутые в стойки **К.2** и **К.12**, установить ограждение, затянуть эксцентрики.
19. Планку фасадную **К.11** через сквозные отверстия в ней закрепить винтом 6x25 к ограждению и конфирматом 7x50 к стойке лестницы.
20. В верхней части стойки **К.1** винтами 4x30 закрепить ручку-скобу.
21. Кровать необходимо крепить к стене. Придвинуть кровать на место установки, регулировкой ножек выровнять положение изделия. Через сквозные отверстия в стенках задних сделать отметки на стене. Отодвинуть кровать, просверлить в стене отверстия диаметром 6мм, вбить в стену пластиковые дюбели. Поставить кровать на место и через отверстия в задней стенке закрепить изделие шурупами 4,0x60, вворачивая их в дюбели.
22. Собрать три ящика в соответствии со схемой.



Шурупами 3,5x13 закрепить к нижней кромке ящиков ответные части направляющих.



23. На фасадах ящиков **К.24** винтами 6x25 закрепить ручки.
24. Передняя стенка ящика имеет продолговатые отверстия для крепления фасада. Фасад крепится винтами 6x25, не затягивая винты. Для левого ящика фасад устанавливается в крайнее левое положение, для правого – в крайнее правое положение, для среднего – посередине. Установить ящики в корпус, отрегулировать положение фасадов и зазоры между ними, затянуть винты.
25. Закрывать видимые отверстия и стяжки заглушками – самоклеяками.

### **Рекомендации по правилам эксплуатации и уходу за мебелью**

Кровать должна эксплуатироваться с двумя матрасами размером 2000x900 мм.

Максимальная высота матраса верхнего яруса – 160мм.

Максимальная нагрузка на одно спальное место – 80 кг

Максимальный вес предметов, укладываемых: в один ящик не более 12 кг

1. Мебель рекомендуется эксплуатировать в проветриваемых помещениях с температурой воздуха не ниже +10°C и относительной влажностью воздуха 50-80%
2. Мебель не следует устанавливать на неровном полу, близко к сырým и холодным стенам или источникам тепла.
3. В мебели, имеющей крепление болтами, винтами, шурупами, при ослаблении соединений необходимо периодически подвëртывать гайки, винты, шурупы.
4. Мебель, перевозимую в условиях минусовой температуры, при установке в помещении следует протереть сухой, мягкой тканью как снаружи. Так и внутри, во избежание образования белых пятен на поверхности пленки в результате образование конденсата.
5. Мебель должна быть защищена от прямого попадания солнечных лучей во избежание ухудшения внешнего вида.
6. Удаление пыли с поверхности мебели следует производить сухой мягкой тканью или специально предназначенными для этого салфетками.
7. Удаление пятен с поверхности мебели следует производить тампоном из мягкой ткани, смоченной в специальных составах для чистки и освежения мебели в соответствии с рекомендациями по их использованию.
8. Не применяйте для чистки фурнитуры чистящие средства, а только протирайте ее мягкой тканью.
9. Не допускается применение соды, порошков, паст, не предназначенных для ухода за мебелью, а также средств, содержащих абразивные материалы и агрессивные жидкости (кислоты, щелочи, масла) или их пары.
10. Чистящие средства, содержащие жир и воск, а также средства для полировки мебели оставляют на обрабатываемых поверхностях налет, поэтому их использование противопоказано.
11. Рекомендуется очищать любую часть мебели как можно скорее после того, как она испачкалась. Если Вы оставляете загрязнение на некоторое время, то заметно повышается опасность образования разводов, пятен и повреждений предметов мебели.
12. Крепление кровати к стене обязательно.
13. Запрещается прыгать на кровати, раскачивать ее, висеть на элементах ограждения.

### Гарантии изготовителя

Предприятие-изготовитель гарантирует покупателю сохранность всех качественных показателей, обусловленных ТР ТС 025/2012, при соблюдении правил сборки, установки и эксплуатации мебели.

Предприятие-изготовитель оставляет за собой право изменения конструкции изделия.

За механические повреждения, возникшие во время транспортировки, сборки или хранения, предприятие-изготовитель ответственности не несет.

Претензии по качеству мебели должны направляться в магазин, где приобретена мебель, с приложением товарного чека. Претензии принимаются в течение гарантийного срока - 24 месяца со дня приобретения мебели.

Срок службы мебели 10 лет.

По дефектам, возникшим из-за несоблюдения покупателем правил эксплуатации и ухода за мебелью, претензии не принимаются.

***Наш адрес: 156008, г. Кострома, ул. Поселковая, д.33, лит.А1, пом.1***





Обстановочка!

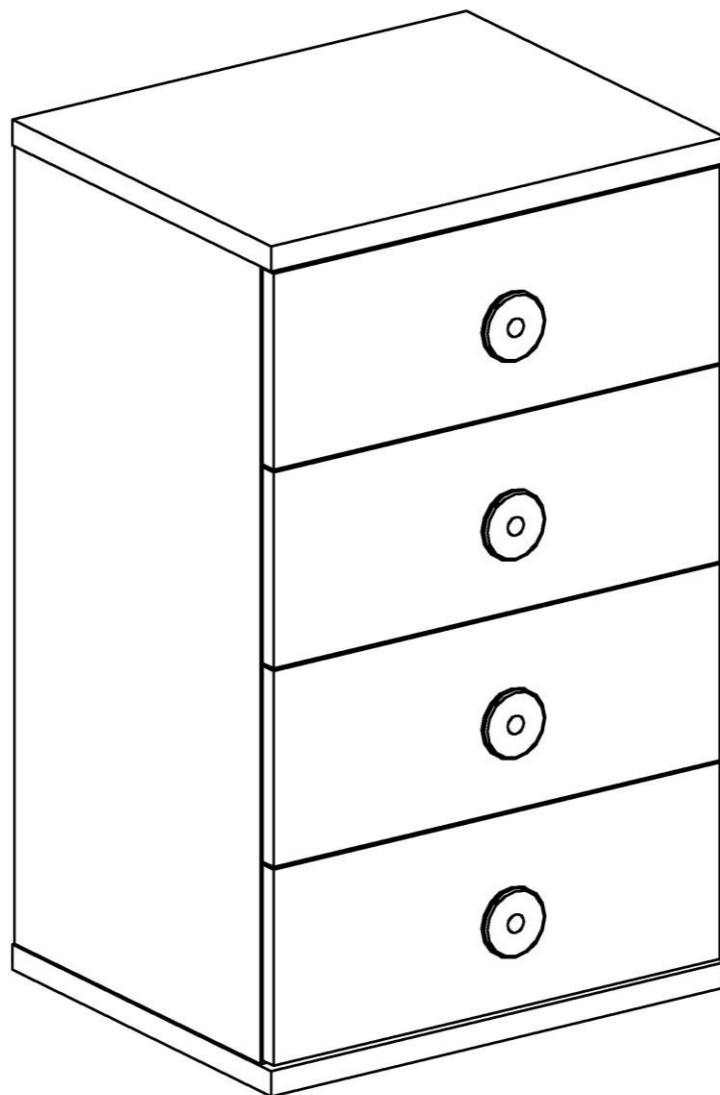
WWW.OGOGO.RU



ООО «Интера»

Инструкция  
по сборке и эксплуатации изделий мебели

**Комод YUMMY 4 ящика**



## К сведению покупателя

*Сборку и установку изделия рекомендуется доверить специалистам, обладающим достаточными знаниями и навыками.*

Для удобства транспортировки и предохранения от повреждений мебель поставляют в разобранном виде. На каждом пакете имеется маркировка с указанием названия изделия, перечень входящих в данный пакет деталей, их размеры и количество, а также номера этих деталей, которые соответствуют номерам в комплектовочной ведомости и на схемах сборки. Для крепления фурнитуры на деталях имеются отверстия и наколки.

### Правила сборки

Сборку следует производить на ровном полу, покрытом тканью или бумагой во избежание повреждения кромок и загрязнения мебели. Сборку корпуса рекомендуется производить в горизонтальном положении, устанавливая детали лицевыми кромками вниз. Необходимо соблюдать осторожность, чтобы не повредить лакированные поверхности, в сборке крупногабаритных изделий должны участвовать не менее 2-х человек. Детали при сборке необходимо закреплять прочно, не допуская их качания. Для сборки потребуется рулетка длиной 3 метра, молоток, отвертки.

### Подготовка к сборке

Проверить комплектность каждого пакета по имеющейся на них маркировке.

Проверить наличие фурнитуры и метизов, при необходимости протереть их.

**ВНИМАНИЕ!** Перед началом сборки необходимо **внимательно изучить инструкцию** и определить расположение деталей в изделии в соответствии со схемами сборки.

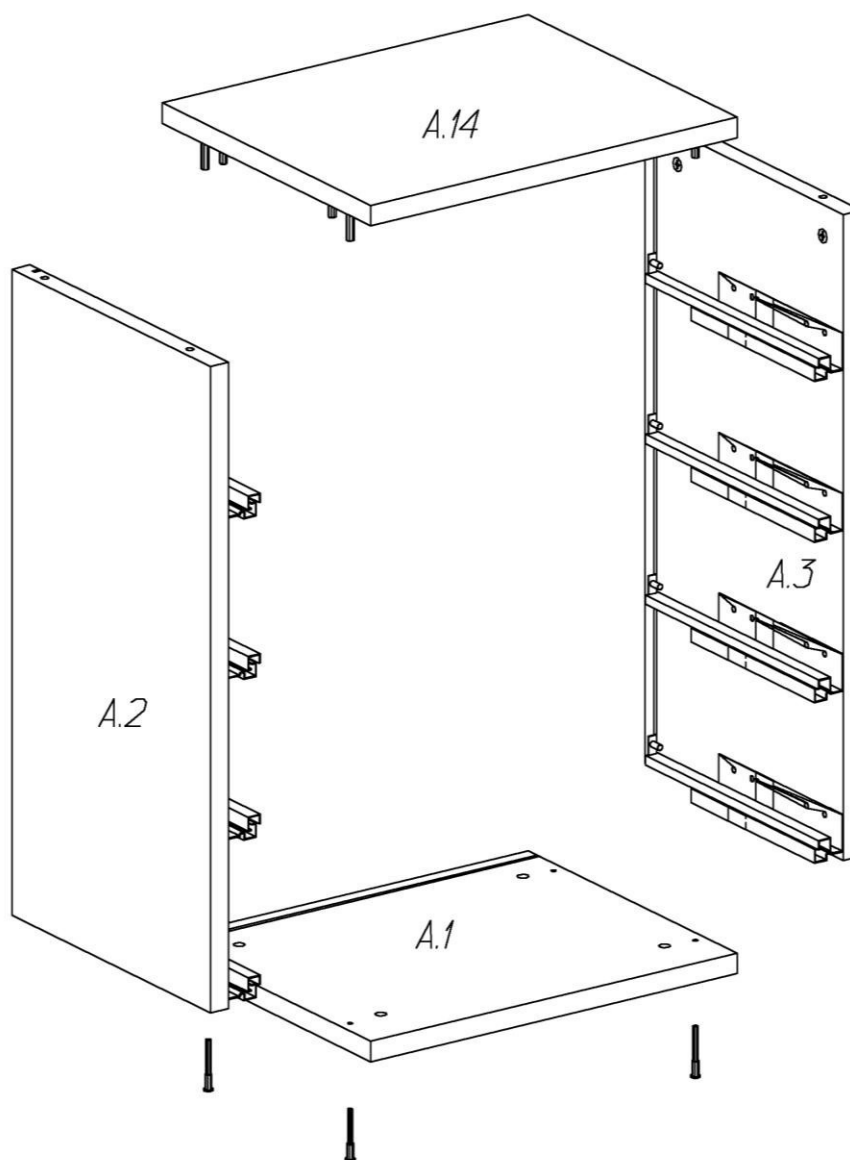
#### Комод YUMMY 4 ящика Комплектовочная ведомость фурнитуры

№	Номенклатура	Количество	Ед.изм.
1	Винт 6x25 впотай оц. ГОСТ 17475	12	шт.
2	Дюбель DU 232 ввинчиваемый ф5	4	шт.
3	Дюбель полипропилен. 8x50	2	шт.
4	Заглушка -самоклейка d=14 мм (корпус 16мм)	40	шт.
5	Заглушка -самоклейка d=14 мм (корпус 22мм)	8	шт.
6	Заглушка -самоклейка d=18 мм (корпус 22мм)	4	шт.
7	Конфирмат-винт 7x50	36	шт.
8	Конфирмат-ключ 4 Z	1	шт.
9	Направляющая VECTOR MS 300мм плавное закр	4	компл.
10	Опора регулируемая LEVELLER	4	шт.
11	Подвеска № 349	2	шт.
12	Ручка кнопка Бонито	4	шт.
13	Саморез 4,2x16 с прессшайбой	2	шт.
14	Уголок мебельный с шурупом	8	шт.
15	Шкант мебельный 8x30	4	шт.
16	Шурупы 3,0x20 впотай оц ГОСТ 1145-79	24	шт.
17	Шурупы 4,0x50 полукруг.	2	шт.
18	Шурупы 6,3x10,5 крепежный для направляющих	24	шт.
19	Эксцентрик Rastex 15/22	4	шт.

**Комод YUMMY 4 ящика**  
**Комплектовочная ведомость деталей**

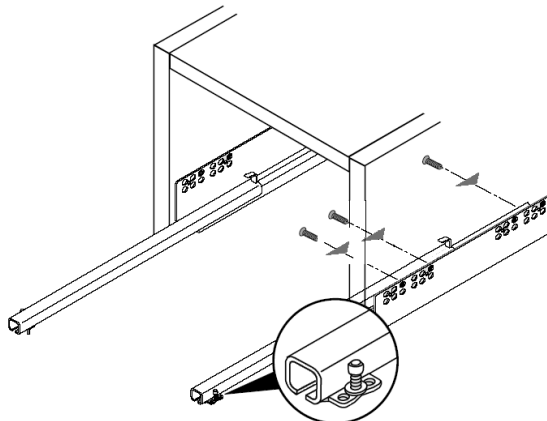
№	Наименование	Кол.	Размеры		
			А	В	Т
А.1	Нижний щит	1	452	368	22
А.2	Стенка вертикальная левая	1	692	350	22
А.3	Стенка вертикальная правая	1	692	350	22
А.14	Крышка	1	452	368	22
31	Ящика стенка боковая	8	300	124	16
26	Ящика стенка задняя	4	364	110	16
27	Ящика стенка передняя	4	364	110	16
	Дно ящика	4	378	298	3,2
	Задняя стенка	1	707	419	3,2

**Сборка корпуса**



1. На стенках вертикальных **A.2, A.3**:

- в отверстия диаметром 15 мм установить эксцентрики, таким образом, чтобы стрелка была повернута в сторону кромки;
- шурупами 6,3x10,5 закрепить направляющие: первое отверстие на стенке вертикальной совместить с третьим отверстием в верхнем ряду на направляющей;



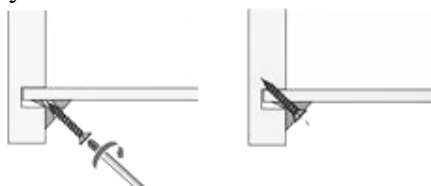
2. На крышке **A.14** в отверстия диаметром 5мм ввернуть дюбели DU 232 (длинные), в соседние отверстия диаметром 8 мм вставить шканты.

3. На нижнем щите **A.1** в отверстия вставить ножки.

4. В отверстия на полках **A.7** установить врезные полкодержатели VB 135.

5. Собрать нижнее отделение:

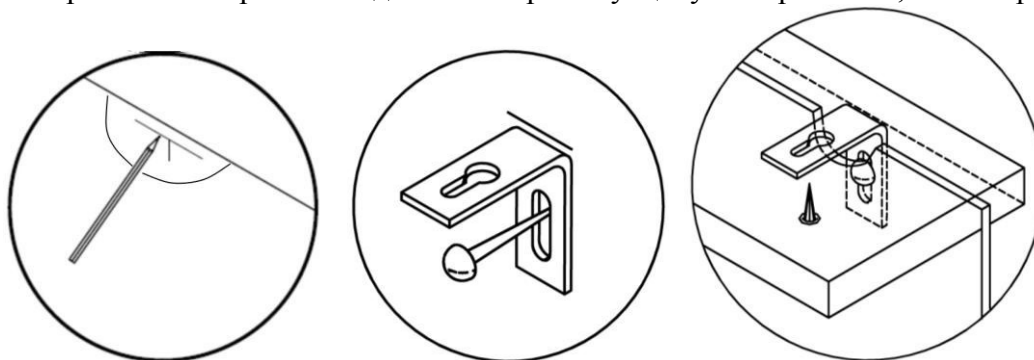
- стенки вертикальные **A.2, A.3** соединить с крышкой **A.14** так, чтобы дюбели стяжек и шканты вошли в соответствующие им отверстия; затянуть эксцентрики, повернув их на 180 градусов
- вставить заднюю стенку в пазы, вырезы в задней стенке располагаются сверху;
- нижний щит **A.1** закрепить конфирматами 7x50 к стенкам вертикальным **A.2, A.3**;
- собранный корпус проверить на прямоугольность, сравнивая диагонали (их длины должны быть равны); прямоугольное положение корпуса зафиксировать с помощью мебельных уголков с шурупами.



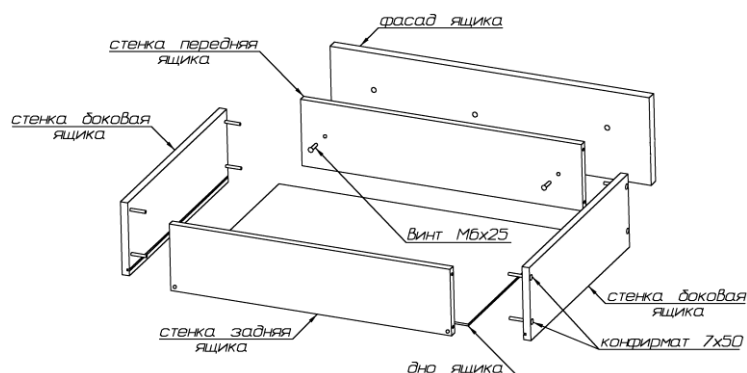
6. Установить комод на место и отрегулировать высоту ножек через отверстия в нижнем щите.



7. Во избежание опрокидывания рекомендуется закрепить изделие к стене. Для чего через вырезы в задней стенке сделать отметки на стене. Отодвинуть изделие, при помощи шурупов 4,0x50мм и дюбелей 8x50 закрепить на стене подвески № 349. Пододвинуть комод так, чтобы подвески, пройдя через вырезы в задней стенке, оказались под крышкой. Закрепить подвески к верхнему щиту саморезами 4,2x16 с прессшайбой.

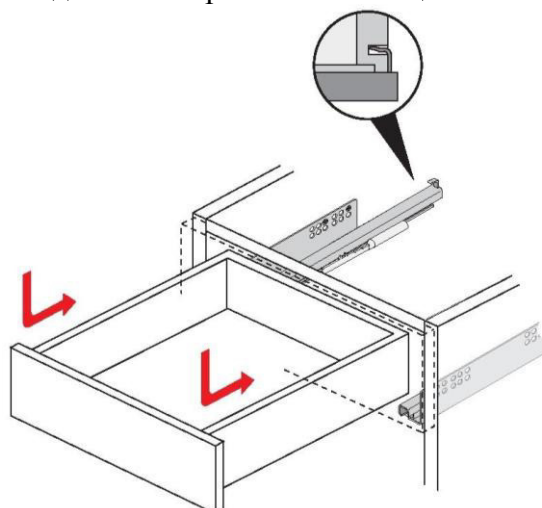


8. Собрать ящики



- присоединить боковые стенки ящика к передней и задней стенкам при помощи конфирматов 7х50, пазы боковых стенок должны быть ориентированы внутрь ящика;
- вставить дно в пазы, закрепить его шурупами 3х20 к передней и задней стенкам;
- на фасадной стенке винтом М6х25 закрепить ручку;
- закрепить фасад к передней стенке, ввернув винты М6х25 в установленные на фасадной стенке муфты.

Выдвижной ящик вставляется под наклоном, сверху в выдвинутые направляющие шины. Два отверстия в задней стенке принимают задние крюки. Придавливая выдвижной ящик вниз, его соединяют с цапфами, которые должны войти в отверстия в нижней кромке боковых стенок ящика. Положение ящика по высоте настраивают винтом, расположенным под нижней кромкой бока ящика.



9. Закрывать видимые отверстия и крепления заглушками-самоклейками.

## ***Рекомендации по правилам эксплуатации и уходу за мебелью***

Максимальная допустимая нагрузка

на крышку – 5 кг

на ящик – 5 кг

1. Мебель рекомендуется эксплуатировать в проветриваемых помещениях с температурой воздуха не ниже +10°C и относительной влажностью воздуха 50-80%
2. Мебель не следует устанавливать на неровном полу, близко к сырým и холодным стенам или источникам тепла.
3. В мебели, имеющей крепление болтами, винтами, шурупами, при ослаблении соединений необходимо периодически подвëртывать гайки, винты, шурупы.
4. Мебель, перевозимую в условиях минусовой температуры, при установке в помещении следует протереть сухой, мягкой тканью как снаружи, так и внутри, во избежание появления белых пятен на поверхности лаковой пленки в результате образования конденсата.
5. Мебель должна быть защищена от прямого попадания солнечных лучей во избежание ухудшения внешнего вида.
6. На поверхность мебели не следует ставить горячие предметы.
7. Удаление пыли с поверхности мебели следует производить сухой мягкой тканью или специально предназначенными для этого салфетками.
8. Удаление пятен с поверхности мебели следует производить тампоном из мягкой ткани, смоченной в специальных составах для чистки и освежения мебели в соответствии с рекомендациями по их использованию.
9. Не применяйте для чистки фурнитуры чистящие средства, а только протирайте ее мягкой тканью.

### ***Гарантии изготовителя***

Предприятие-изготовитель гарантирует покупателю сохранность всех качественных показателей, обусловленных ТР ТС 025/2012, при соблюдении правил сборки, установки и эксплуатации мебели. Изготовитель оставляет за собой право изменения конструкции изделия.

За механические повреждения, возникшие во время транспортировки, сборки или хранения, предприятие-изготовитель ответственности не несет.

Претензии по качеству мебели должны направляться в магазин, где приобретена мебель, с приложением товарного чека. Претензии принимаются в течение гарантийного срока-24 месяца со дня приобретения мебели.

Срок службы мебели 10 лет.

По дефектам, возникшим из-за несоблюдения покупателем правил эксплуатации и ухода за мебелью, претензии не принимаются.

***Наш адрес: 156008, г. Кострома, ул. Поселковая, д.33, лит.А1, пом.1***





Обстановочка!

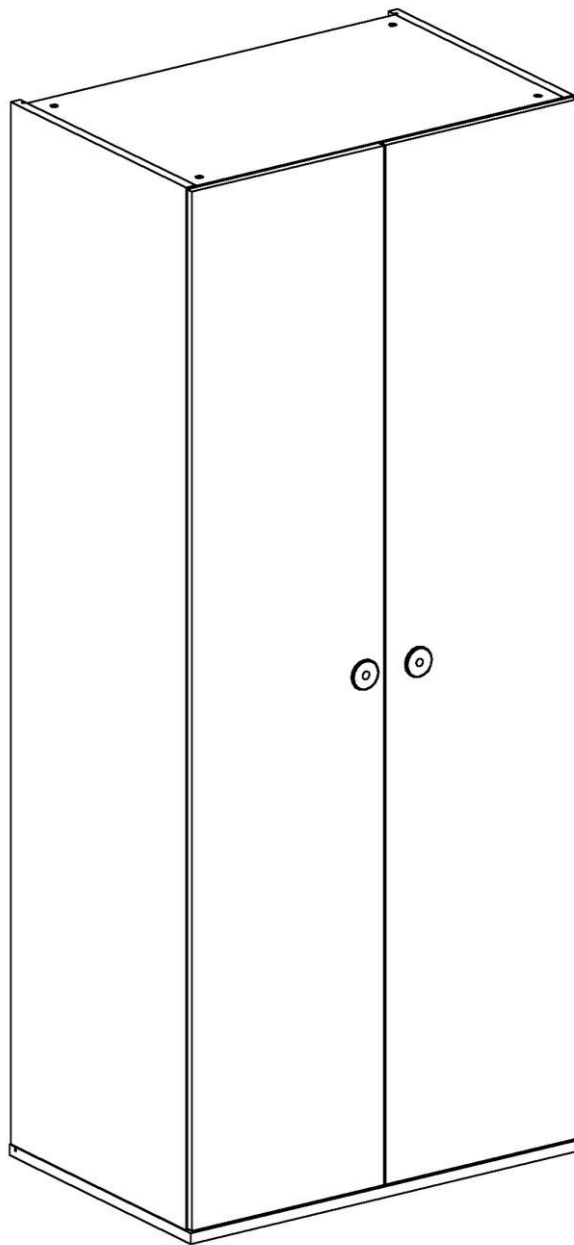
WWW.OGOGO.RU



ООО «Интера»

Инструкция  
по сборке и эксплуатации изделий мебели

**Шкаф 2-дверный YUMMY**



## К сведению покупателя

*Сборку и установку изделия рекомендуется доверить специалистам, обладающим достаточными знаниями и навыками.*

Для удобства транспортировки и предохранения от повреждений мебель поставляют в разобранном виде. На каждом пакете имеется маркировка с указанием названия изделия, перечень входящих в данный пакет деталей, их размеры и количество, а также номера этих деталей, которые соответствуют номерам в комплектовочной ведомости и на схемах сборки. Для крепления фурнитуры на деталях имеются отверстия и наколки.

### Правила сборки

Сборку следует производить на ровном полу, покрытом тканью или бумагой во избежание повреждения кромок и загрязнения мебели. Сборку корпуса рекомендуется производить в горизонтальном положении, устанавливая детали лицевыми кромками вниз. Необходимо соблюдать осторожность, чтобы не повредить лакированные поверхности, в сборке крупногабаритных изделий должны участвовать не менее 2-х человек. Детали при сборке необходимо закреплять прочно, не допуская их качания. Для сборки потребуется рулетка длиной 3 метра, молоток, отвертки.

### Подготовка к сборке

Проверить комплектность каждого пакета по имеющейся на них маркировке.

Проверить наличие фурнитуры и метизов, при необходимости протереть их.

**ВНИМАНИЕ!** Перед началом сборки необходимо **внимательно изучить инструкцию** и определить расположение деталей в изделии в соответствии со схемами сборки.

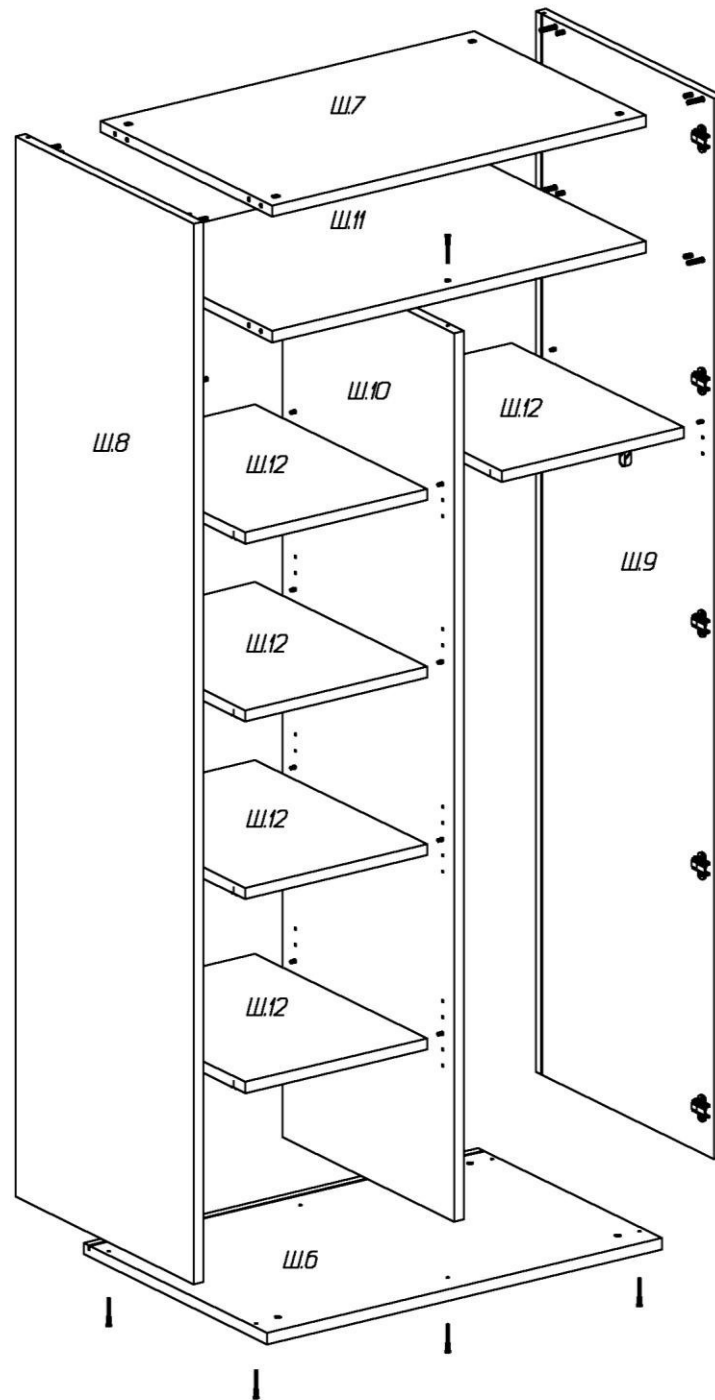
### **Шкаф 2-дверный YUMMY** **Комплектовочная ведомость деталей**

№	Наименование	Кол.	Размеры		
			А	В	Т
Ш.6	Нижний щит	1	900	598	22
Ш.7	Стенка горизонтальная	1	852	560	22
Ш.8	Стенка вертикальная левая	1	2100	580	22
Ш.9	Стенка вертикальная правая	1	2100	580	22
Ш.10	Перегородка	1	1759	560	22
Ш.11	Стенка горизонтальная	1	852	560	22
Ш.12	Полка	5	415	560	22
	Задняя стенка	1	327	868	3,2
	Задняя стенка	2	1778	434	3,2
	Штанга	1	408	30	15
Ф.5	Дверь	2	2094	444	16

**Шкаф 2-дверный YUMMY**  
**Комплектовочная ведомость фурнитуры**

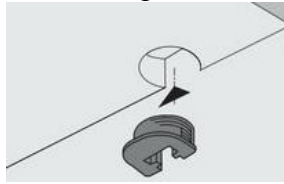
№	Номенклатура	Количество	Ед.изм.
1	Винт 6x25 впотай оц. ГОСТ 17475	2	шт.
2	Дюбель DU 232 ввинчиваемый ф5	8	шт.
3	Дюбель DU 322 арт 9 022 370	20	шт.
4	Заглушка -самоклейка d=14 мм (фасад)	2	шт.
5	Заглушка -самоклейка d=14 мм (корпус)	12	шт.
6	Заглушка -самоклейка d=18 мм (корпус)	8	шт.
7	Конфирмат-винт 7x50	8	шт.
8	Конфирмат-ключ 4 Z	1	шт.
9	Ключ шестигранн. L-обр. 6мм	1	шт.
10	Опора регулируемая LEVELLER	4	шт.
11	Петля МН.314.31.S00.N накладная с доводчиком	10	шт.
12	Планка монтаж. МР.302.Н2. Н=2	10	шт.
13	Полкодержатели VB135 с фиксатором	20	шт.
14	Ручка кнопка Бонито	2	шт.
15	Скрепка задней стенки	18	шт.
16	Уголок мебельный с шурупом	12	шт.
17	Шкант мебельный 8x30	8	шт.
18	Штангодержатели никель SL 322	2	шт.
19	Шурупы 3,0x20 впотай оц ГОСТ 1145-80	24	шт.
20	Шурупы 3,5x13 впотай оц ГОСТ 1145-80	24	шт.
21	Эксцентрик Rastex 15/22	8	шт.

## Сборка корпуса

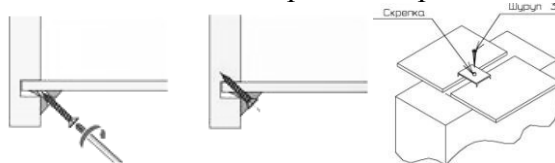


1. На стенках вертикальных **Ш.8, Ш.9**:
  - для крепления стенок горизонтальных **Ш.7, Ш.11** в отверстия диаметром 5мм ввернуть дюбели DU 232 (длинные), в соседние отверстия диаметром 8 мм вставить шканты;
  - на стенке вертикальной **Ш.9** шурупами 3,5x13 закрепить штангодержатель;
  - закрепить монтажные планки петель;
  - для установки полок **Ш.12** на выбранных уровнях в отверстия диаметром 5мм ввернуть дюбели DU 322 (короткие).
2. На стенках горизонтальных **Ш.7, Ш.11** в отверстия диаметром 15 мм установить эксцентрики, таким образом, чтобы стрелка была повернута в сторону кромки.
3. На нижнем щите **Ш.6** в отверстия вставить ножки.

4. На перегородке **Ш.10**
  - шурупами 3,5x13 закрепить штангодержатель;
  - для установки полок **Ш.12** на выбранных уровнях в отверстия диаметром 5мм ввернуть дюбели DU 322 (короткие).
5. В отверстия на полках **Ш.12** установить врезные полкодержатели VB 135.



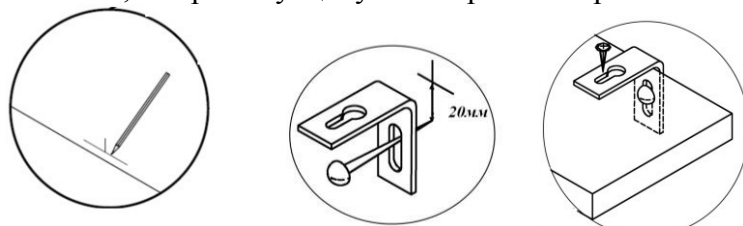
6. На дверях установить фурнитуру:
  - в отверстия вставить чашки петель и закрепить их шурупами 3,5x13;
  - винтом 6x25 закрепить ручку.
7. Между стенками вертикальными **Ш.8, Ш.9** установить стенки горизонтальные **Ш.7, Ш.11** так, чтобы дюбели стяжек и шканты вошли в соответствующие им отверстия. Затянуть эксцентрики, повернув их на 180 градусов.
8. Нижний щит **Ш.7** закрепить конфирматами 7x50 к стенкам вертикальным **Ш.8, Ш.9**
9. Перегородку **Ш.10** вставить между нижним щитом **Ш.7** и стенкой горизонтальной **Ш.11**, закрепить её при помощи конфирматов 7x50.
10. Вставить задние стенки в пазы.
11. Собранные корпуса проверить на прямоугольность, сравнивая диагонали (их длины должны быть равны). Прямоугольное положение корпуса зафиксировать с помощью мебельных уголков с шурупами. К верхнему щиту заднюю стенку крепить шурупами 3,0x20. В местах стыков задние стенки закрепить скрепками с шурупами 3x20мм впотай.



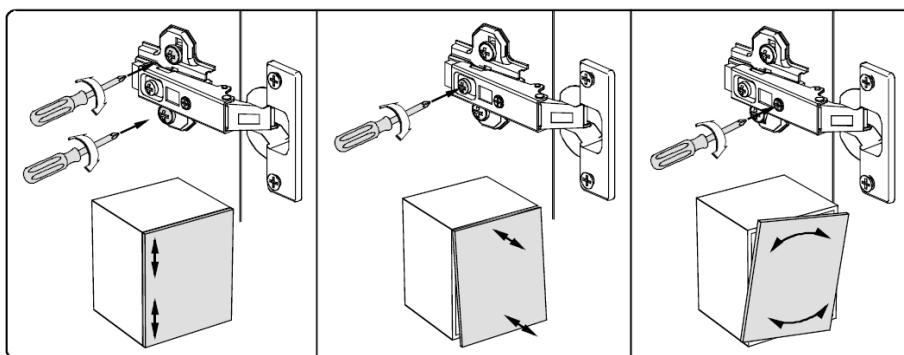
12. Установить шкаф на место и отрегулировать высоту ножек через отверстия в нижнем щите.



13. Для защиты от опрокидывания шкаф рекомендуется закрепить к стене с помощью подвесок. К стене подвеска крепится шурупом 4,0x50 с полукруглой головкой и дюбеля полипропиленового 8x50, к верхнему щиту – саморезом с прессшайбой 4,2x13.



14. Установить дверь на корпус, отрегулировать её положение.



15. Установить полки **Ш.12**, надев их сверху до упора на дюбели, ввернутые в боковые стенки.
16. Установить штангу на штангодержатели.
17. Закрыть видимые отверстия и крепления заглушками-самоклейками.

### ***Рекомендации по правилам эксплуатации и уходу за мебелью***

Максимальная допустимая нагрузка

на полку – 8 кг

на ящик – 5 кг

1. Мебель рекомендуется эксплуатировать в проветриваемых помещениях с температурой воздуха не ниже +10°C и относительной влажностью воздуха 50-80%
2. Мебель не следует устанавливать на неровном полу, близко к сырým и холодным стенам или источникам тепла.
3. В мебели, имеющей крепление болтами, винтами, шурупами, при ослаблении соединений необходимо периодически подвëртывать гайки, винты, шурупы.
4. Мебель, перевозимую в условиях минусовой температуры, при установке в помещении следует протереть сухой, мягкой тканью как снаружи, так и внутри, во избежание появления белых пятен на поверхности лаковой пленки в результате образования конденсата.
5. Мебель должна быть защищена от прямого попадания солнечных лучей во избежание ухудшения внешнего вида.
6. На поверхность мебели не следует ставить горячие предметы.
7. Удаление пыли с поверхности мебели следует производить сухой мягкой тканью или специально предназначенными для этого салфетками.
8. Удаление пятен с поверхности мебели следует производить тампоном из мягкой ткани, смоченной в специальных составах для чистки и освежения мебели в соответствии с рекомендациями по их использованию.
9. Не применяйте для чистки фурнитуры чистящие средства, а только протирайте ее мягкой тканью.

### ***Гарантии изготовителя***

Предприятие-изготовитель гарантирует покупателю сохранность всех качественных показателей, обусловленных ТР ТС 025/2012, при соблюдении правил сборки, установки и эксплуатации мебели. Изготовитель оставляет за собой право изменения конструкции изделия.

За механические повреждения, возникшие во время транспортировки, сборки или хранения, предприятие-изготовитель ответственности не несет.

Претензии по качеству мебели должны направляться в магазин, где приобретена мебель, с приложением товарного чека. Претензии принимаются в течение гарантийного срока-24 месяца со дня приобретения мебели.

Срок службы мебели 10 лет.

По дефектам, возникшим из-за несоблюдения покупателем правил эксплуатации и ухода за мебелью, претензии не принимаются.

***Наш адрес: 156008, г. Кострома, ул. Поселковая, д.33, лит.А1, пом.1***



Обстановочка!

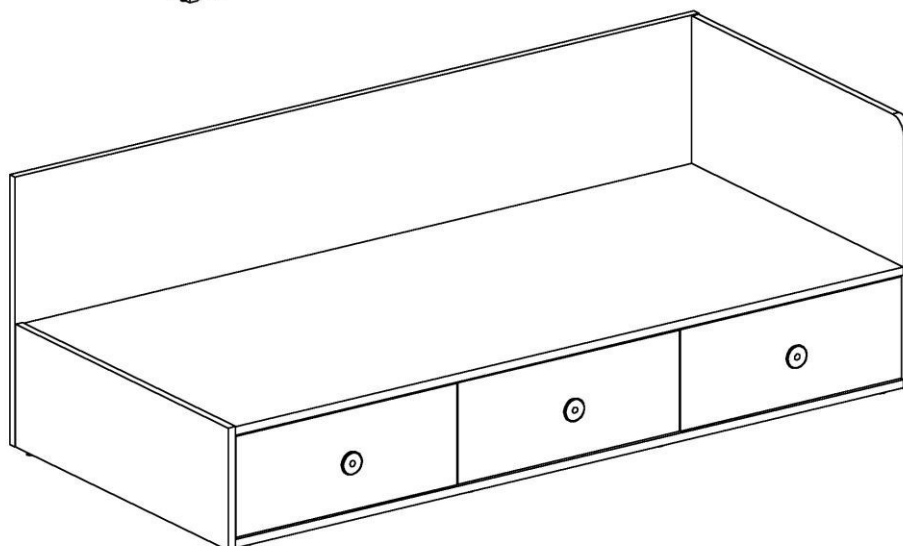
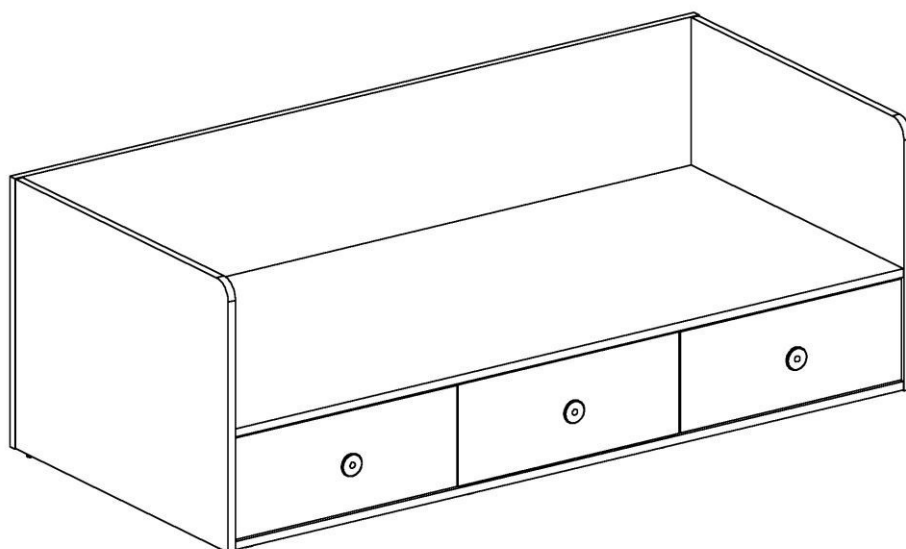
WWW.OGOGO.RU



ООО «Интера»

Инструкция  
по сборке и эксплуатации изделий мебели

**Кровать YUMMY**



### К сведению покупателя

*Сборку изделия рекомендуется доверить специалистам, обладающим достаточными знаниями и навыками.  
В сборке должны участвовать не менее двух человек.*

Для удобства транспортировки и предохранения от повреждений мебель поставляют в разобранном виде. На каждом пакете имеется маркировка с указанием названия изделия, перечень входящих в данный пакет деталей, их размеры и количество, а также номера этих деталей, которые соответствуют номерам в комплектовочной ведомости и на схемах сборки. Для крепления фурнитуры на деталях имеются отверстия и наколки.

### Правила сборки

Сборку следует производить на ровном полу, покрытом тканью или бумагой во избежание повреждения кромок и загрязнения мебели. Необходимо соблюдать осторожность, чтобы не повредить лакированные поверхности. Детали при сборке необходимо закреплять прочно, не допуская их качания. Для сборки потребуется молоток, отвертки, рулетка 3 м, сверло Ø8мм для сквозных отверстий.

### Подготовка к сборке.

Проверить комплектность каждого пакета по имеющейся на них маркировке.

Проверить наличие фурнитуры и метизов, при необходимости протереть их.

**ВНИМАНИЕ!** Перед началом сборки необходимо **внимательно изучить инструкцию** и определить расположение деталей в изделии в соответствии со схемами сборки.

Кровать может быть собрана

- с двумя высокими спинками
- с высокой и низкой спинкой

Низкая спинка может располагаться как слева, так и справа

С внешним видом кровати следует определиться до сборки и в соответствии с ним доверлить насквозь отверстия в стенке задней (см. схемы).

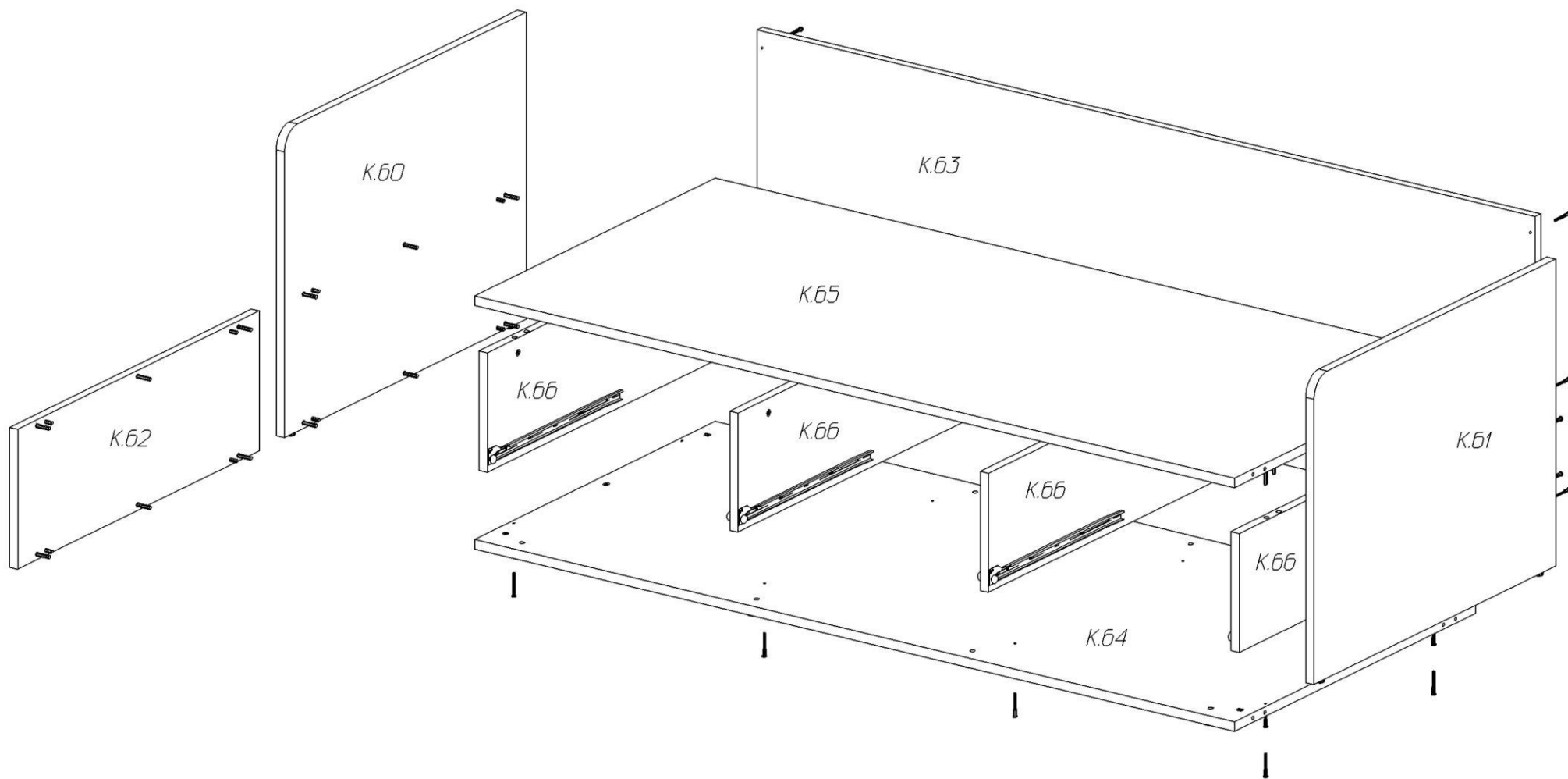


**Комплектовочная ведомость фурнитуры и метизов**

№	Номенклатура	Количество	Ед. изм.
1	Винт 6x25 впотай оц.	15	шт.
2	Дюбель DU 644 под муфту	20	шт.
3	Заглушка -самоклейка d=14 мм (ящики)	72	шт.
4	Заглушка -самоклейка d=14 мм (корпус)	30	шт.
5	Заглушка -самоклейка d=18 мм (корпус)	20	шт.
6	Конфирмат-винт 7x50	78	шт.
7	Конфирмат-ключ 4 Z	1	шт.
8	Направляющая роликовая 600мм белая	3	компл.
9	Ножка регулируемая шт.	8	шт.
10	Опора регулируемая LEVELLER	8	шт.
11	Ручка кнопка Бонито	3	шт.
12	Шкант мебельный 8x30	16	шт.
13	Шурупы 3,5x13 впотай оц	18	шт.
14	Шурупы 6,3x10,5	30	шт.
15	Эксцентрик Rastex 15/22	20	шт.

**Комплектовочная ведомость деталей**

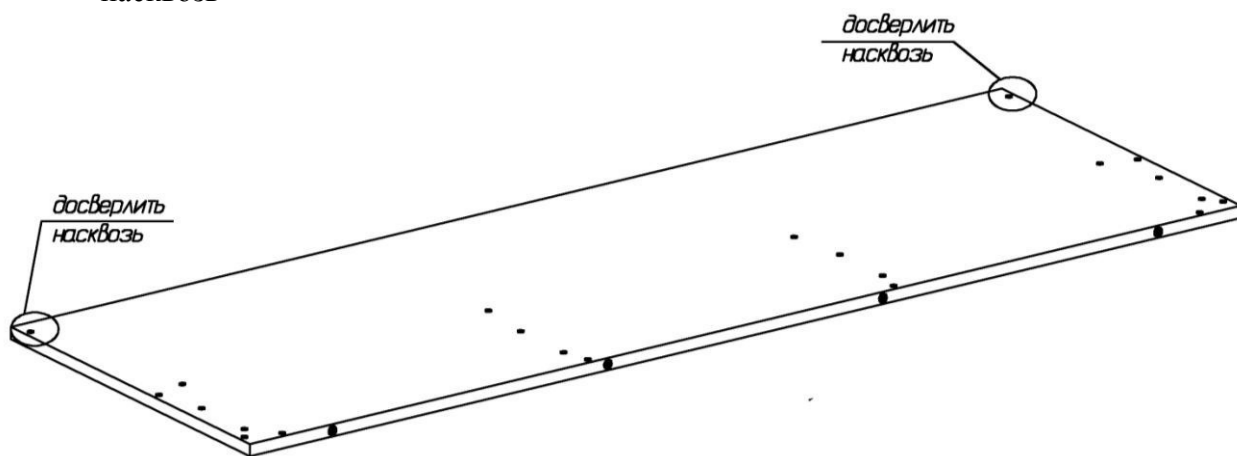
№	Наименование	Кол.	Размеры		
			А	В	Т
	<i>Корпус</i>				
К.60	Спинка левая	1	920	712	22
К.61	Спинка правая	1	920	712	22
К.62	Спинка ножная	1	920	324	22
К.63	Стенка задняя	1	2074	714	22
К.64	Нижний щит	1	2026	918	22
К.65	Основание	1	2026	918	22
К.66	Перегородка	4	900	276	22
20	Ящика стенка боковая	6	600	210	16
21	Ящика стенка задняя	3	588	210	16
22	Ящика стенка передняя	3	588	210	16
23	Дно ящика	3	588	568	16
	<i>Фасад</i>				
К.24	Фасад ящика	3	670	268	16



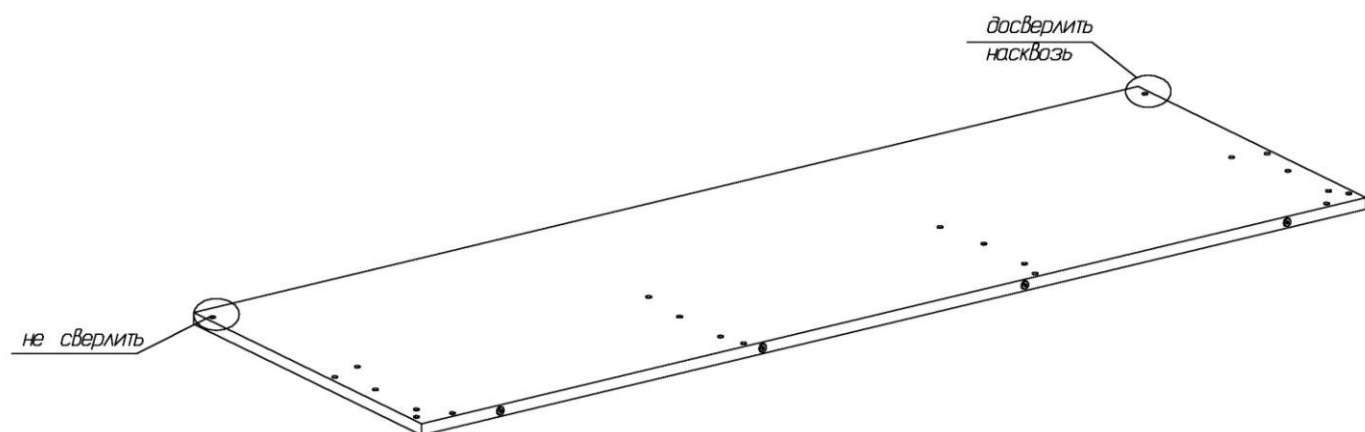
Описание порядка сборки приведено для кровати с двумя высокими спинками **K.60**, **K.61**.  
Ножная спинка **K.62** может быть установлена вместо одной из них.

1. На стенке задней **К.64**

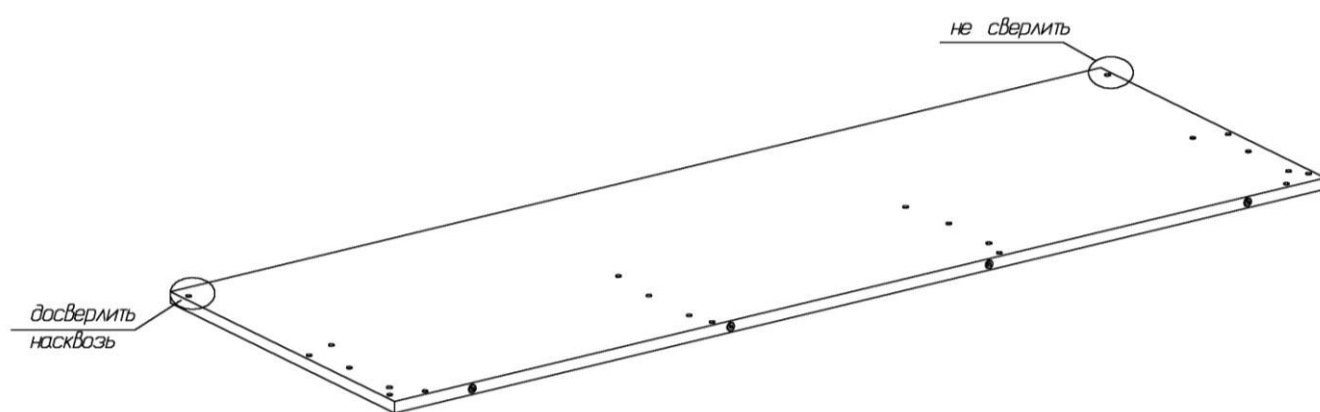
- в соответствии с внешним видом кровати сверлом  $\varnothing 8$ мм просверлить отверстия насквозь



обе спинки высокие



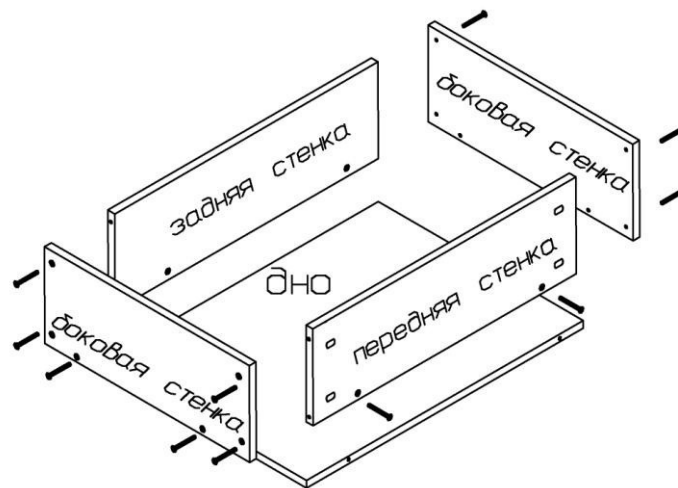
высокая спинка слева, низкая справа



высокая спинка справа, низкая слева

- в футорки, установленные в нижней кромке детали вернуть ножки регулируемые
2. На спинках **К.60**, **К.61** (**К.62**):
- в отверстия с установленными муфтами вернуть дюбели DU 644;
  - в отверстия диаметром 8мм вставить шканты 8x30;
  - в футорки, установленные в нижней кромке детали вернуть ножки регулируемые;
  - на спинке **К.62** ножки не устанавливаются.

3. На основании **К.65**:
  - в отверстия с установленными муфтами вернуть дюбели DU 644;
  - в отверстия диаметром 8мм вставить шканты 8x30;
  - в отверстия диаметром 15мм вставить эксцентрики Rastex 15/22 так, чтобы стрелка была повернута в сторону кромки.
4. На перегородках **К.66** :
  - шурупами 6,3x10,5 закрепить направляющие – на двух перегородках с обеих сторон, на одной справа и на одной слева;
  - в отверстия диаметром 15мм вставить эксцентрики Rastex 15/22 так, чтобы стрелка была повернута в сторону кромки.
5. На нижнем щите **К.64**:
  - в отверстия диаметром 15мм вставить эксцентрики Rastex 15/22.
  - с нижней стороны установить опоры регулируемые LEVELLER.
6. Перегородки **К.66** соединить с основанием **К.65** так, чтобы дюбели стяжек и шканты вошли в соответствующие отверстия в кромках. Повернуть эксцентрики на 180 градусов. Нижний щит **К.64** соединить с перегородками конфирматами 7x50.
7. Спинки **К.60, К.61 (К.62)** установить так, чтобы дюбели стяжек и шканты вошли в соответствующие отверстия в деталях **К.64, К.65**. Повернуть эксцентрики на 180 градусов.
8. Установить конструкцию на ножки. Далее сборка производится стоя.
9. Закрепить стенку заднюю **К.63** конфирматами 7x50 к перегородкам **К.66**, щитам **К.64, К.65** и спинкам **К.60, К.61 (К.62)**
10. Собрать три ящика в соответствии со схемой.



Шурупами 3,5x13 закрепить к нижней кромке ящиков ответные части направляющих.

11. На фасадах ящиков **К.24** винтами 6x25 закрепить ручки.
12. Передняя стенка ящика имеет продолговатые отверстия для крепления фасада. Фасад крепится винтами 6x25, не затягивая винты. Для левого ящика фасад устанавливается в крайнее левое положение, для правого – в крайнее правое положение, для среднего – посередине. Установить ящики в корпус, отрегулировать положение фасадов и зазоры между ними, затянуть винты.
13. Закрывать видимые отверстия и стяжки заглушками – самоклеяками.

### Рекомендации по правилам эксплуатации и уходу за мебелью

Кровать должна эксплуатироваться с матрасом размером 2000х900 мм.  
Максимальная нагрузка на одно спальное место – 80 кг  
Максимальный вес предметов, укладываемых: в один ящик не более 12 кг

1. Мебель рекомендуется эксплуатировать в проветриваемых помещениях с температурой воздуха не ниже +10°C и относительной влажностью воздуха 50-80%
2. Мебель не следует устанавливать на неровном полу, близко к сырým и холодным стенам или источникам тепла.
3. В мебели, имеющей крепление болтами, винтами, шурупами, при ослаблении соединений необходимо периодически подвëртывать гайки, винты, шурупы.
4. Мебель, перевозимую в условиях минусовой температуры, при установке в помещении следует протереть сухой, мягкой тканью как снаружи. Так и внутри, во избежание образования белых пятен на поверхности пленки в результате образование конденсата.
5. Мебель должна быть защищена от прямого попадания солнечных лучей во избежание ухудшения внешнего вида.
6. Удаление пыли с поверхности мебели следует производить сухой мягкой тканью или специально предназначенными для этого салфетками.
7. Удаление пятен с поверхности мебели следует производить тампоном из мягкой ткани, смоченной в специальных составах для чистки и освежения мебели в соответствии с рекомендациями по их использованию.
8. Не применяйте для чистки фурнитуры чистящие средства, а только протирайте ее мягкой тканью.
9. Не допускается применение соды, порошков, паст, не предназначенных для ухода за мебелью, а также средств, содержащих абразивные материалы и агрессивные жидкости (кислоты, щелочи, масла) или их пары.
10. Чистящие средства, содержащие жир и воск, а также средства для полировки мебели оставляют на обрабатываемых поверхностях налет, поэтому их использование противопоказано.

### Гарантии изготовителя

Предприятие-изготовитель гарантирует покупателю сохранность всех качественных показателей, обусловленных ТР ТС 025/2012, при соблюдении правил сборки, установки и эксплуатации мебели.

Предприятие-изготовитель оставляет за собой право изменения конструкции изделия.

За механические повреждения, возникшие во время транспортировки, сборки или хранения, предприятие-изготовитель ответственности не несет.

Претензии по качеству мебели должны направляться в магазин, где приобретена мебель, с приложением товарного чека. Претензии принимаются в течение гарантийного срока - 24 месяца со дня приобретения мебели.

Срок службы мебели 10 лет.

По дефектам, возникшим из-за несоблюдения покупателем правил эксплуатации и ухода за мебелью, претензии не принимаются.

**Наш адрес: 156008, г. Кострома, ул. Поселковая, д.33, лит.А1, пом.1**





Обстановочка!

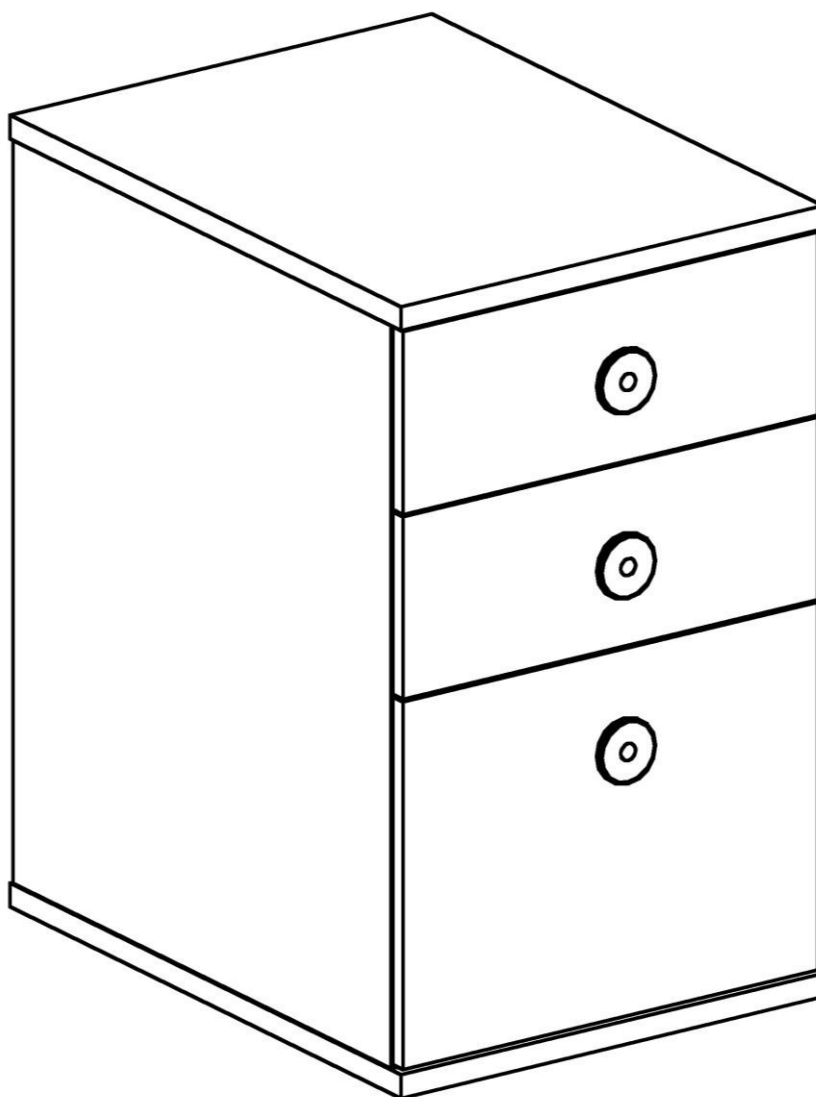
WWW.OGOGO.RU



ООО «Интера»

Инструкция  
по сборке и эксплуатации изделий мебели

**Тумба опора стола YUMMY**



## **К сведению покупателя**

*Сборку и установку изделия рекомендуется доверить специалистам, обладающим достаточными знаниями и навыками.*

Для удобства транспортировки и предохранения от повреждений мебель поставляют в разобранном виде. На каждом пакете имеется маркировка с указанием названия изделия, перечень входящих в данный пакет деталей, их размеры и количество, а также номера этих деталей, которые соответствуют номерам в комплектовочной ведомости и на схемах сборки. Для крепления фурнитуры на деталях имеются отверстия и наколки.

### **Правила сборки**

Сборку следует производить на ровном полу, покрытом тканью или бумагой во избежание повреждения кромок и загрязнения мебели. Сборку корпуса рекомендуется производить в горизонтальном положении, устанавливая детали лицевыми кромками вниз. Необходимо соблюдать осторожность, чтобы не повредить лакированные поверхности, в сборке крупногабаритных изделий должны участвовать не менее 2-х человек. Детали при сборке необходимо закреплять прочно, не допуская их качания. Для сборки потребуется рулетка длиной 3 метра, молоток, отвертки, сверло Ø 8мм для сквозных отверстий.

### **Подготовка к сборке**

Проверить комплектность каждого пакета по имеющейся на них маркировке.

Проверить наличие фурнитуры и метизов, при необходимости протереть их.

**ВНИМАНИЕ!** Перед началом сборки необходимо **внимательно изучить инструкцию** и определить расположение деталей в изделии в соответствии со схемами сборки.

**Тумба опора стола YUMMY** может использоваться

- как самостоятельное изделие; в комплекте имеется собственная крышка
- как опора стола в комплекте со столешницей Yummy

**Тумба опора стола YUMMY**  
**Комплектовочная ведомость деталей**

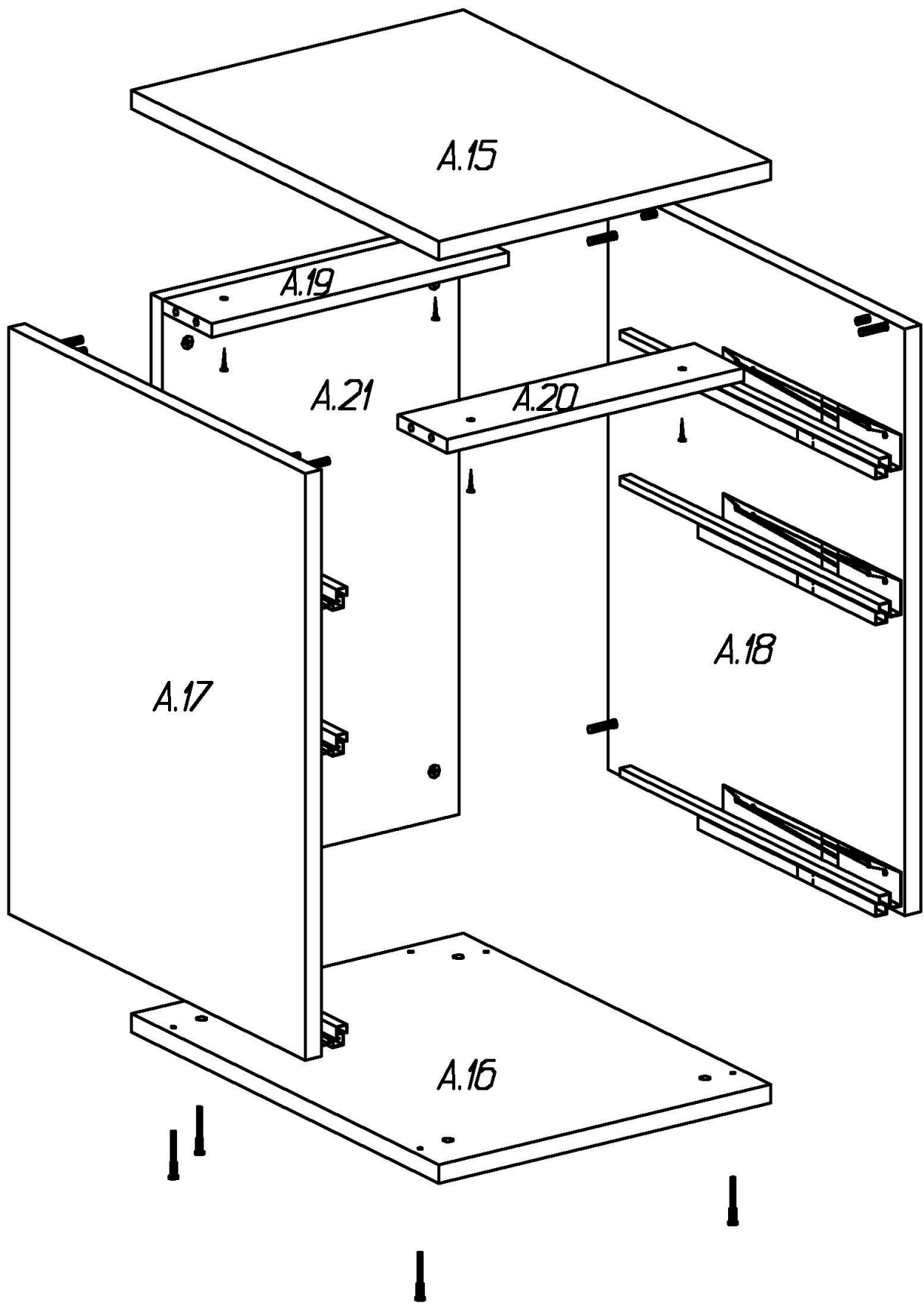
№	Наименование	Кол.	Размеры		
			А	В	Т
А.16	Нижний щит	1	452	598	22
А.15	Крышка	1	452	598	22
А.17	Стенка вертикальная левая	1	692	578	22
А.18	Стенка вертикальная правая	1	692	578	22
А.21	Стенка задняя	1	692	404	22
А.19	Планка задняя	1	404	96	16
А.20	Планка передняя	1	404	96	16
25	Ящика стенка боковая	4	500	124	16
26	Ящика стенка задняя	2	364	110	16
27	Ящика стенка передняя	2	364	110	16
28	Ящика стенка боковая	2	500	262	16
29	Ящика стенка задняя	1	364	248	16
30	Ящика стенка передняя	1	364	248	16
	Дно ящика	3	378	498	3,2
Ф.1	Фасад ящика	2	170	444	16
Ф.2	Фасад ящика	1	342	444	16

**Тумба опора стола YUMMY**  
**Комплектовочная ведомость фурнитуры**

№	Номенклатура	Количество	Ед.изм.
1	Винт 6x25 впотай оц. ГОСТ 17475	11	шт.
2	Дюбель DU 232 ввинчиваемый ф5	10	шт.
3	Заглушка -самоклейка d=14 мм (ящики)	36	шт.
4	Заглушка -самоклейка d=18 мм (ящики)	10	шт.
5	Заглушка -самоклейка d=14 мм (корпус)	8	шт.
6	Конфирмат-винт 7x50	30	шт.
7	Конфирмат-ключ 4 Z	1	шт.
8	Направляющая VECTOR MS 500мм плавное закр	3	компл.
9	Опора регулируемая LEVELLER	4	шт.
10	Ручка кнопка Бонито	3	шт.
11	Саморез 4,0x30 оц	4	шт.
12	Шкант мебельный 8x30	4	шт.
13	Шурупы 3,0x20 впотай оц ГОСТ 1145-80	18	шт.
14	Шурупы 6,3x10,5 крепежный для направляющих	18	шт.
15	Эксцентрик Rastex 15/16	6	шт.
16	Эксцентрик Rastex 15/22	4	шт.

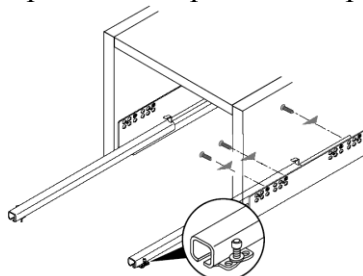


*Сборка корпуса*



1. На стенках вертикальных **A.17, A.18**:

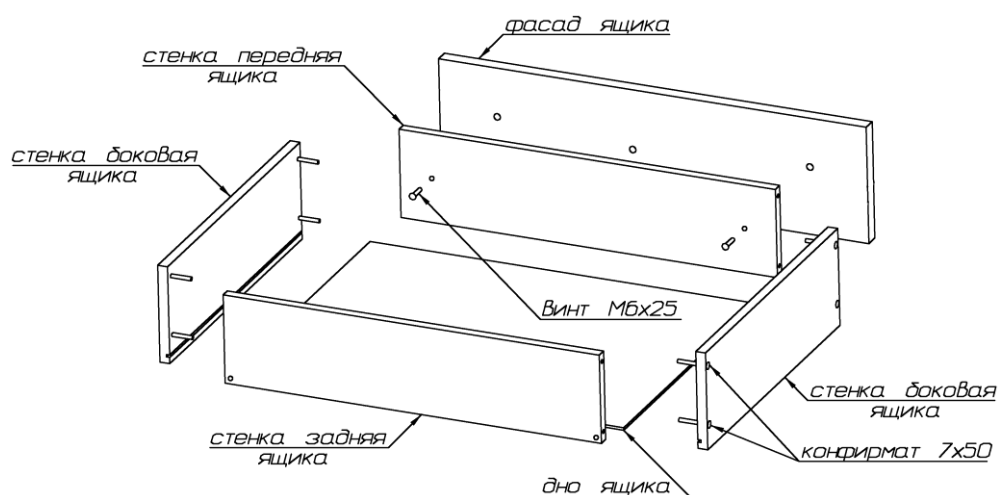
- для крепления планок **A.19, A.20** и стенки задней **A.21** в отверстия диаметром 5 мм ввернуть дюбели DU 232, в соседние отверстия диаметром 8 мм вставить шканты;
- шурупами 6,3x10,5 закрепить направляющие: первое отверстие на стенке вертикальной совместить с третьим отверстием в верхнем ряду на направляющей;



2. На планках **A.19, A.20** в отверстия диаметром 15 мм установить эксцентрики Rastex 15/16 (низкие), таким образом, чтобы стрелка была повернута в сторону кромки.
3. На стенке задней **A.21** в отверстия диаметром 15 мм установить эксцентрики Rastex 15/22 (высокие), таким образом, чтобы стрелка была повернута в сторону кромки.
4. На нижнем щите **A.16** в отверстия вставить ножки.
5. Стенку заднюю **A.21** соединить с планкой задней **A.19** при помощи эксцентриковых стяжек так, чтобы дюбели стяжек вошли в соответствующие им отверстия. Затянуть эксцентрики, повернув их на 180 градусов.
6. Между стенками вертикальными **A.17, A.18** установить стенку заднюю **A.21** и планки **A.19, A.20** так, чтобы дюбели стяжек и шканты вошли в соответствующие им отверстия. Затянуть эксцентрики, повернув их на 180 градусов.
7. Нижний щит **A.16** закрепить конфирматами 7x50 к стенкам вертикальным **A.17, A.18** и стенке задней **A.21**.
8. При использовании тумбы в качестве самостоятельного изделия установить на планки **A.19, A.20** крышку **A.15** и закрепить её саморезами 4,0x30.
9. При использовании тумбы в качестве опоры для стола установить на планки **A.19, A.20** столешницу Yummy и закрепить её саморезами 4,0x30.
10. Отрегулировать высоту ножек через отверстия в нижнем щите.

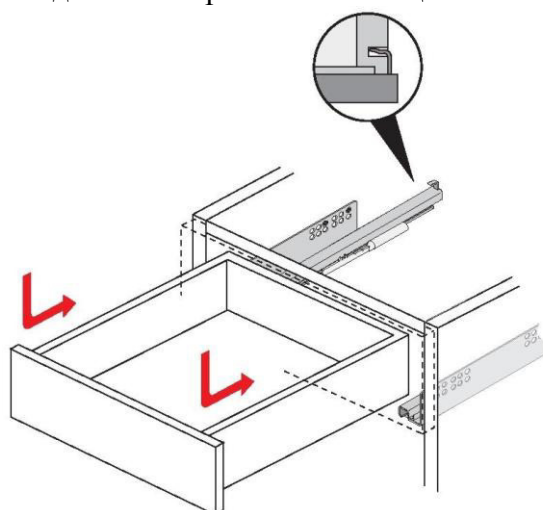


## 11. Собрать ящики – один глубокий и два мелких



- присоединить боковые стенки ящика к передней и задней стенкам при помощи конфирматов 7x50, пазы боковых стенок должны быть ориентированы внутрь ящика;
- вставить дно в пазы, закрепить его шурупами 3x20 к передней и задней стенкам;
- на фасадной стенке винтом М6х25 закрепить ручку;
- закрепить фасад к передней стенке, ввернув винты М6х25 в установленные на фасадной стенке муфты.

Выдвижной ящик вставляется под наклоном, сверху в выдвинутые направляющие шины. Два отверстия в задней стенке принимают задние крюки. Придавливая выдвижной ящик вниз, его соединяют с цапфами, которые должны войти в отверстия в нижней кромке боковых стенок ящика. Положение ящика по высоте настраивают винтом, расположенным под нижней кромкой бока ящика.



## 12. Закрывать видимые отверстия и крепления заглушками-самоклейками.

## ***Рекомендации по правилам эксплуатации и уходу за мебелью***

Максимальная допустимая нагрузка

на крышку – 10 кг

на ящик – 5 кг

1. Мебель рекомендуется эксплуатировать в проветриваемых помещениях с температурой воздуха не ниже +10°C и относительной влажностью воздуха 50-80%
2. Мебель не следует устанавливать на неровном полу, близко к сырým и холодным стенам или источникам тепла.
3. В мебели, имеющей крепление болтами, винтами, шурупами, при ослаблении соединений необходимо периодически подвëртывать гайки, винты, шурупы.
4. Мебель, перевозимую в условиях минусовой температуры, при установке в помещении следует протереть сухой, мягкой тканью как снаружи, так и внутри, во избежание появления белых пятен на поверхности лаковой пленки в результате образования конденсата.
5. Мебель должна быть защищена от прямого попадания солнечных лучей во избежание ухудшения внешнего вида.
6. На поверхность мебели не следует ставить горячие предметы.
7. Удаление пыли с поверхности мебели следует производить сухой мягкой тканью или специально предназначенными для этого салфетками.
8. Удаление пятен с поверхности мебели следует производить тампоном из мягкой ткани, смоченной в специальных составах для чистки и освежения мебели в соответствии с рекомендациями по их использованию.
9. Не применяйте для чистки фурнитуры чистящие средства, а только протирайте ее мягкой тканью.

### ***Гарантии изготовителя***

Предприятие-изготовитель гарантирует покупателю сохранность всех качественных показателей, обусловленных ТР ТС 025/2012, при соблюдении правил сборки, установки и эксплуатации мебели. Изготовитель оставляет за собой право изменения конструкции изделия.

За механические повреждения, возникшие во время транспортировки, сборки или хранения, предприятие-изготовитель ответственности не несет.

Претензии по качеству мебели должны направляться в магазин, где приобретена мебель, с приложением товарного чека. Претензии принимаются в течение гарантийного срока-24 месяца со дня приобретения мебели.

Срок службы мебели 10 лет.

По дефектам, возникшим из-за несоблюдения покупателем правил эксплуатации и ухода за мебелью, претензии не принимаются.

***Наш адрес: 156008, г. Кострома, ул. Поселковая, д.33, лит.А1, пом.1***



Обстановочка!

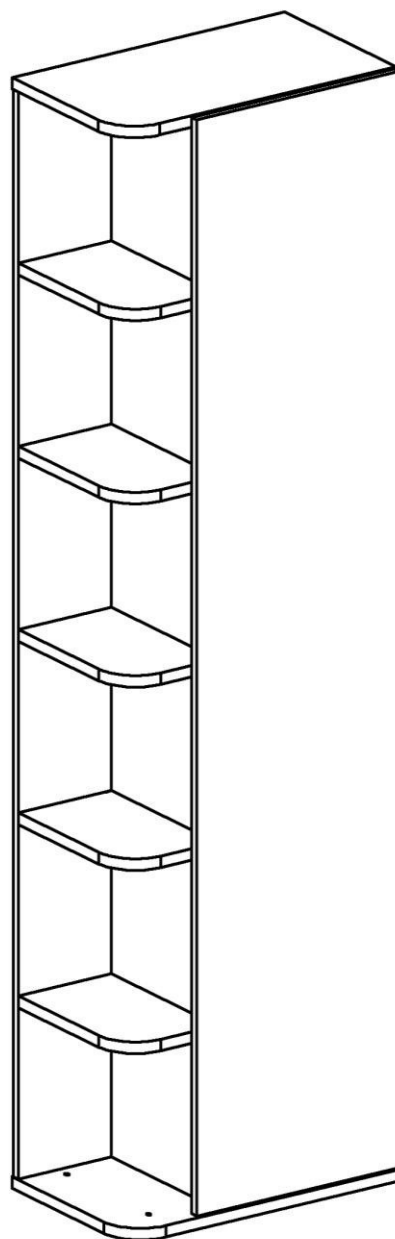
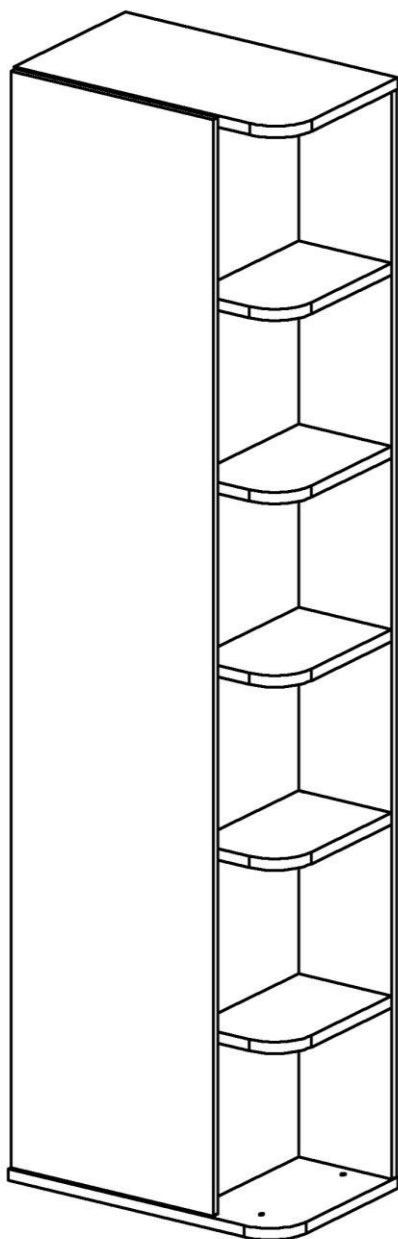
WWW.OGOGO.RU



ООО «Интера»

Инструкция  
по сборке и эксплуатации изделий мебели

**Шкаф YUMMY с торцевыми полками**



## **К сведению покупателя**

*Сборку и установку изделия рекомендуется доверить специалистам, обладающим достаточными знаниями и навыками.*

Для удобства транспортировки и предохранения от повреждений мебель поставляют в разобранном виде. На каждом пакете имеется маркировка с указанием названия изделия, перечень входящих в данный пакет деталей, их размеры и количество, а также номера этих деталей, которые соответствуют номерам в комплектовочной ведомости и на схемах сборки. Для крепления фурнитуры на деталях имеются отверстия и наколки.

### **Правила сборки**

Сборку следует производить на ровном полу, покрытом тканью или бумагой во избежание повреждения кромок и загрязнения мебели. Сборку корпуса рекомендуется производить в горизонтальном положении, устанавливая детали лицевыми кромками вниз. Необходимо соблюдать осторожность, чтобы не повредить лакированные поверхности, в сборке крупногабаритных изделий должны участвовать не менее 2-х человек. Детали при сборке необходимо закреплять прочно, не допуская их качания. Для сборки потребуется рулетка длиной 3 метра, молоток, отвертки.

### **Подготовка к сборке**

Проверить комплектность каждого пакета по имеющейся на них маркировке.

Проверить наличие фурнитуры и метизов, при необходимости протереть их.

**ВНИМАНИЕ!** Перед началом сборки необходимо **внимательно изучить инструкцию** и определить расположение деталей в изделии в соответствии со схемами сборки.

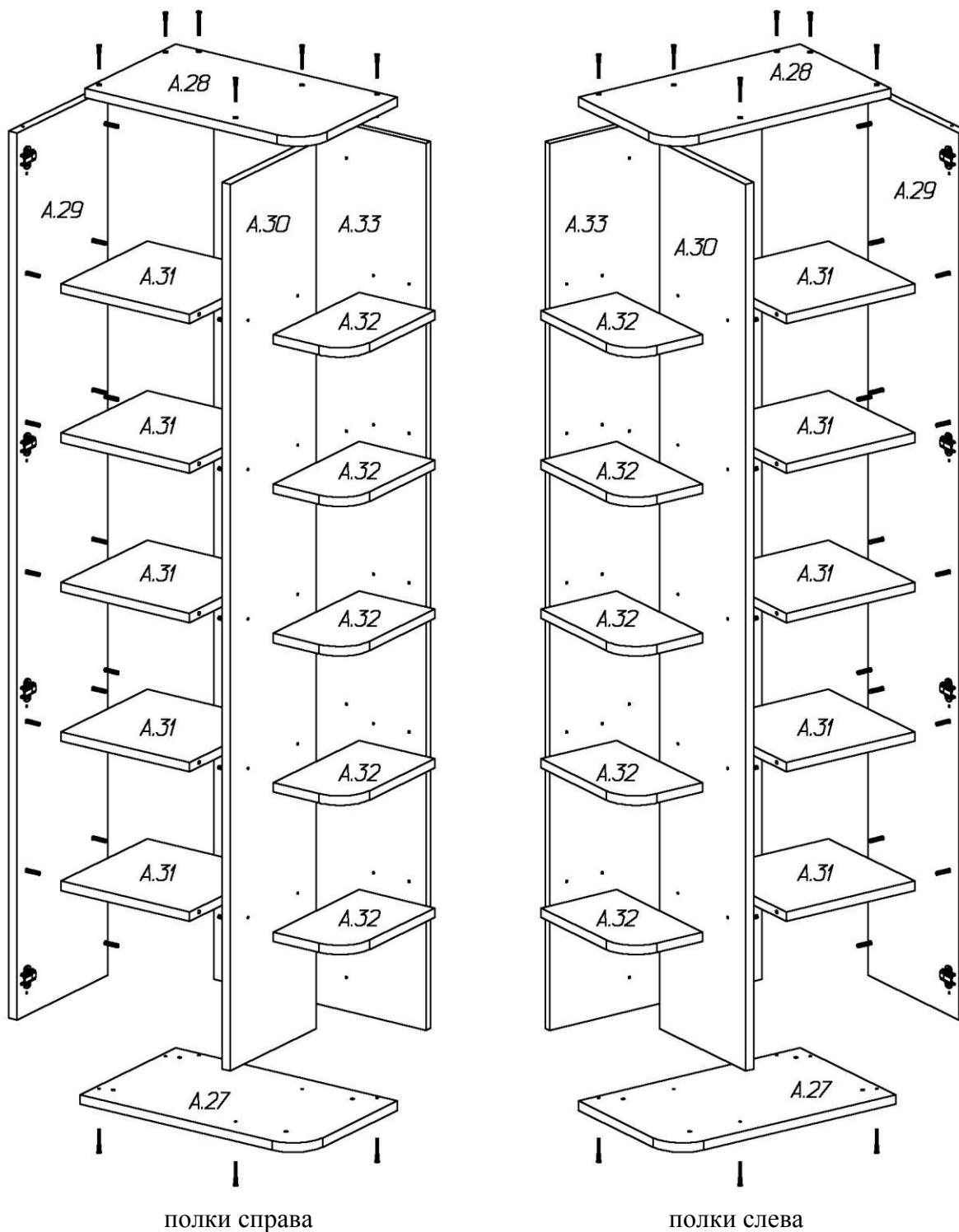
### **Шкаф YUMMY с торцевыми полками Комплектовочная ведомость деталей**

№	Наименование	Кол.	Размеры		
			А	В	Т
А.27	Нижний щит	1	598	368	22
А.28	Стенка горизонтальная	1	598	350	22
А.29	Стенка вертикальная	1	2078	350	22
А.30	Перегородка	1	2078	332	22
А.31	Стенка горизонтальная	5	346	332	22
А.32	Полка угловая	5	204	332	22
А.33	Стенка задняя	1	2078	572	16
Ф.9	Дверь	1	2094	444	16

**Шкаф YUMMY с торцевыми полками**  
**Комплектовочная ведомость фурнитуры**

№	Номенклатура	Количество	Ед. изм.
1	Дюбель DU 232 ввинчиваемый ф5	24	шт.
2	Дюбель полипропилен. 8x50	2	шт.
3	Заглушка -самоклейка d=14 мм (задняя стенка)	14	шт.
4	Заглушка -самоклейка d=18 мм (задняя стенка)	4	шт.
5	Заглушка -самоклейка d=14 мм (корпус)	16	шт.
6	Заглушка -самоклейка d=18 мм (корпус)	20	шт.
7	Конфирмат-винт 7x50	36	шт.
8	Конфирмат-ключ 4 Z	1	шт.
9	Ключ шестигранн. L-обр. 6мм	1	шт.
10	Ножка регулируемая	4	шт.
11	Петля МН.314.31.S00.N накладная с доводчиком	4	шт.
12	Планка монтаж. МР.302.Н2. Н=2	4	шт.
13	Подвеска № 349	2	шт.
14	Футорка 408.3391.60 (металлическая)	4	шт.
15	Саморез 4,2x13 с прессшайбой	2	шт.
16	Шурупы 4,0x50 полукруг. гол	2	шт.
17	Шурупы 3,5x13 впотай оц ГОСТ 1145-80	8	шт.
18	Эксцентрик Rastex 15/16	4	шт.
19	Эксцентрик Rastex 15/22	20	шт.

## Сборка корпуса



полки справа

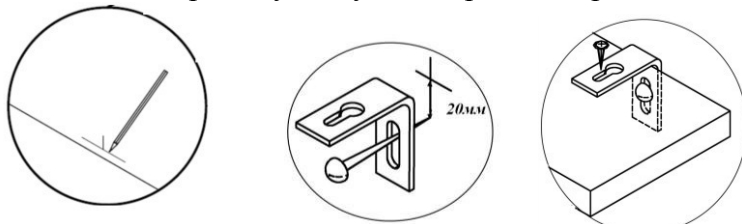
полки слева

До сборки необходимо определиться, с какой стороны будут располагаться полки.

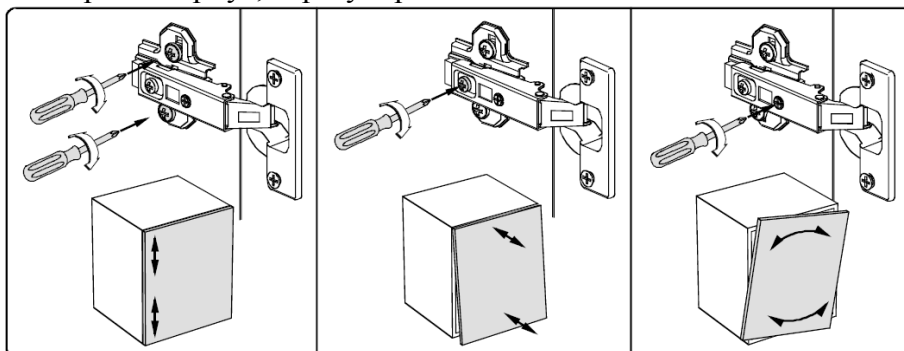
1. На стенке вертикальной *A.29*
  - в отверстия диаметром 5мм вернуть дюбели DU 232;
  - закрепить монтажные планки петель, используя верхнюю пару отверстий.
2. На перегородке *A.30* в отверстия диаметром 5мм вернуть дюбели DU 232.



3. На стенке задней **A.33** и стенках горизонтальных **A.31** в отверстия диаметром 15 мм установить эксцентрики, таким образом, чтобы стрелка была повернута в сторону кромки.
4. Стенку заднюю **A.33** соединить с перегородкой **A.30** при помощи конфирматов 7x50.
5. Полки угловые **A.32** конфирматами 7x50 закрепить к перегородке **A.30** и стенке задней **A.33**.
6. Перевернуть конструкцию на заднюю стенку. Соединить стенки горизонтальные **A.31** с перегородкой **A.30** при помощи эксцентриковых стяжек, для чего дюбели стяжек должны войти в соответствующие им отверстия. Затянуть эксцентрики, повернув их на 180 градусов.
7. Стенку вертикальную **A.29** соединить со стенками горизонтальными **A.31** и стенкой задней **A.33** при помощи эксцентриковых стяжек.
8. Нижний щит **A.27** и стенку горизонтальную **A.28** соединить с деталями **A.29**, **A.30**, **A.33** при помощи конфирматов 7x50.
9. С нижней стороны щита **A.27** ключом шестигранником 6мм ввернуть металлические футорки. В них ввернуть ножки регулируемые.
10. На двери в отверстия вставить чашки петель и закрепить их шурупами 3,5x13.
11. Установить шкаф на место и отрегулировать высоту ножек через отверстия в нижнем щите.
12. Для защиты от опрокидывания шкаф рекомендуется закрепить к стене с помощью подвесок. К стене подвеска крепится шурупом 4,0x50 с полукруглой головкой и дюбеля полипропиленового 8x50, к верхнему щиту – саморезом с прессшайбой 4,2x13.



13. Установить дверь на корпус, отрегулировать её положение.



14. Дверь открывается за кромку.
15. Закрывать видимые отверстия и крепления заглушками-самоклейками.

## ***Рекомендации по правилам эксплуатации и уходу за мебелью***

Максимальная допустимая нагрузка

на полку угловую – 2,5 кг

на стенку горизонтальную – 4 кг

1. Мебель рекомендуется эксплуатировать в проветриваемых помещениях с температурой воздуха не ниже +10°C и относительной влажностью воздуха 50-80%
2. Мебель не следует устанавливать на неровном полу, близко к сырым и холодным стенам или источникам тепла.
3. В мебели, имеющей крепление болтами, винтами, шурупами, при ослаблении соединений необходимо периодически подвтыгивать гайки, винты, шурупы.
4. Мебель, перевозимую в условиях минусовой температуры, при установке в помещении следует протереть сухой, мягкой тканью как снаружи, так и внутри, во избежание появления белых пятен на поверхности лаковой пленки в результате образования конденсата.
5. Мебель должна быть защищена от прямого попадания солнечных лучей во избежание ухудшения внешнего вида.
6. На поверхность мебели не следует ставить горячие предметы.
7. Удаление пыли с поверхности мебели следует производить сухой мягкой тканью или специально предназначенными для этого салфетками.
8. Удаление пятен с поверхности мебели следует производить тампоном из мягкой ткани, смоченной в специальных составах для чистки и освежения мебели в соответствии с рекомендациями по их использованию.
9. Не применяйте для чистки фурнитуры чистящие средства, а только протирайте ее мягкой тканью.

## ***Гарантии изготовителя***

Предприятие-изготовитель гарантирует покупателю сохранность всех качественных показателей, обусловленных ТР ТС 025/2012, при соблюдении правил сборки, установки и эксплуатации мебели. Изготовитель оставляет за собой право изменения конструкции изделия.

За механические повреждения, возникшие во время транспортировки, сборки или хранения, предприятие-изготовитель ответственности не несет.

Претензии по качеству мебели должны направляться в магазин, где приобретена мебель, с приложением товарного чека. Претензии принимаются в течение гарантийного срока-24 месяца со дня приобретения мебели.

Срок службы мебели 10 лет.

По дефектам, возникшим из-за несоблюдения покупателем правил эксплуатации и ухода за мебелью, претензии не принимаются.

***Наш адрес: 156008, г. Кострома, ул. Поселковая, д.33, лит.А1, пом.1***



Обстановочка!

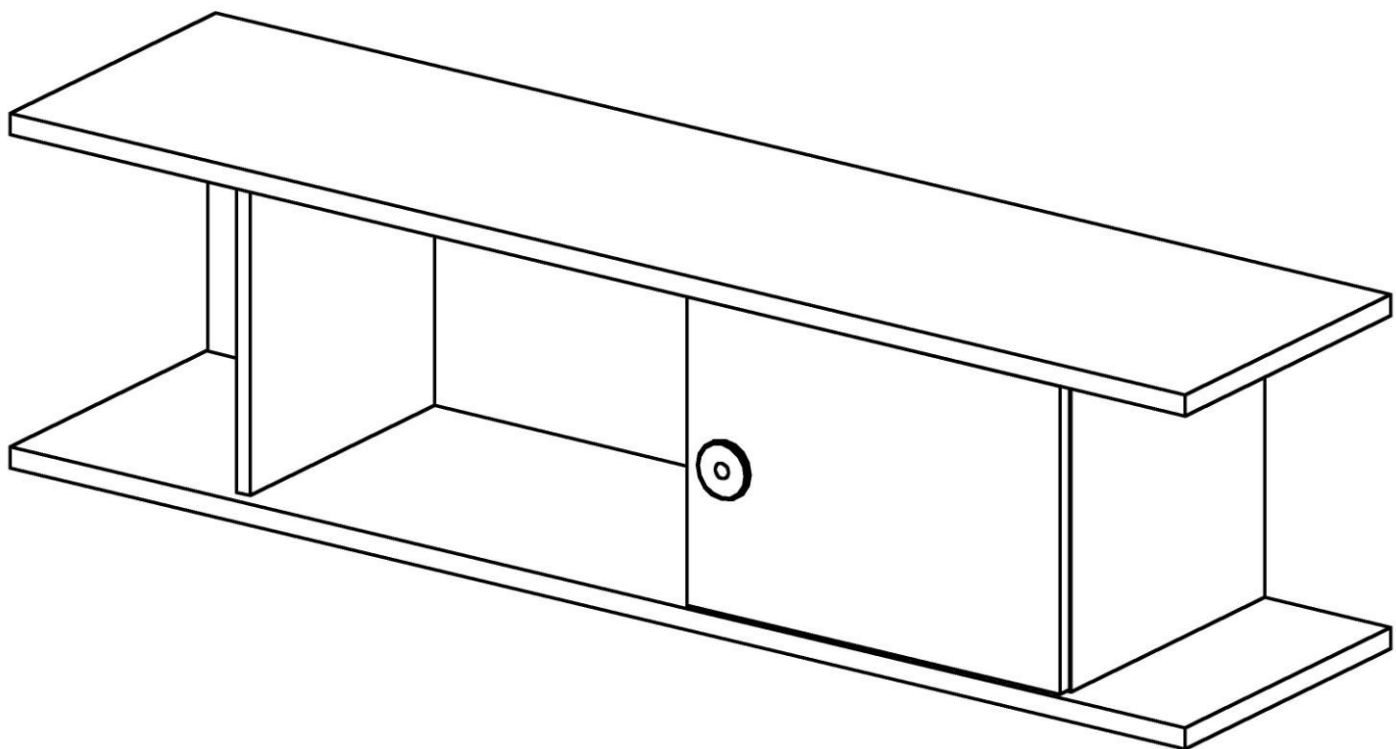
WWW.OGOGO.RU



ООО «Интера»

Инструкция  
по сборке и эксплуатации изделий мебели

**Полка большая YUMMY**



## **К сведению покупателя**

*Сборку и установку изделия рекомендуется доверить специалистам, обладающим достаточными знаниями и навыками.*

Для удобства транспортировки и предохранения от повреждений мебель поставляют в разобранном виде. На каждом пакете имеется маркировка с указанием названия изделия, перечень входящих в данный пакет деталей, их размеры и количество, а также номера этих деталей, которые соответствуют номерам в комплектовочной ведомости и на схемах сборки. Для крепления фурнитуры на деталях имеются отверстия и наколки.

### **Правила сборки**

Сборку следует производить на ровном полу, покрытом тканью или бумагой во избежание повреждения кромок и загрязнения мебели. Сборку корпуса рекомендуется производить в горизонтальном положении, устанавливая детали лицевыми кромками вниз. Необходимо соблюдать осторожность, чтобы не повредить лакированные поверхности, в сборке крупногабаритных изделий должны участвовать не менее 2-х человек. Детали при сборке необходимо закреплять прочно, не допуская их качания. Для сборки потребуется рулетка длиной 3 метра, молоток, отвертки.

### **Подготовка к сборке**

Проверить комплектность каждого пакета по имеющейся на них маркировке.

Проверить наличие фурнитуры и метизов, при необходимости протереть их.

**ВНИМАНИЕ!** Перед началом сборки необходимо **внимательно изучить инструкцию** и определить расположение деталей в изделии в соответствии со схемами сборки.

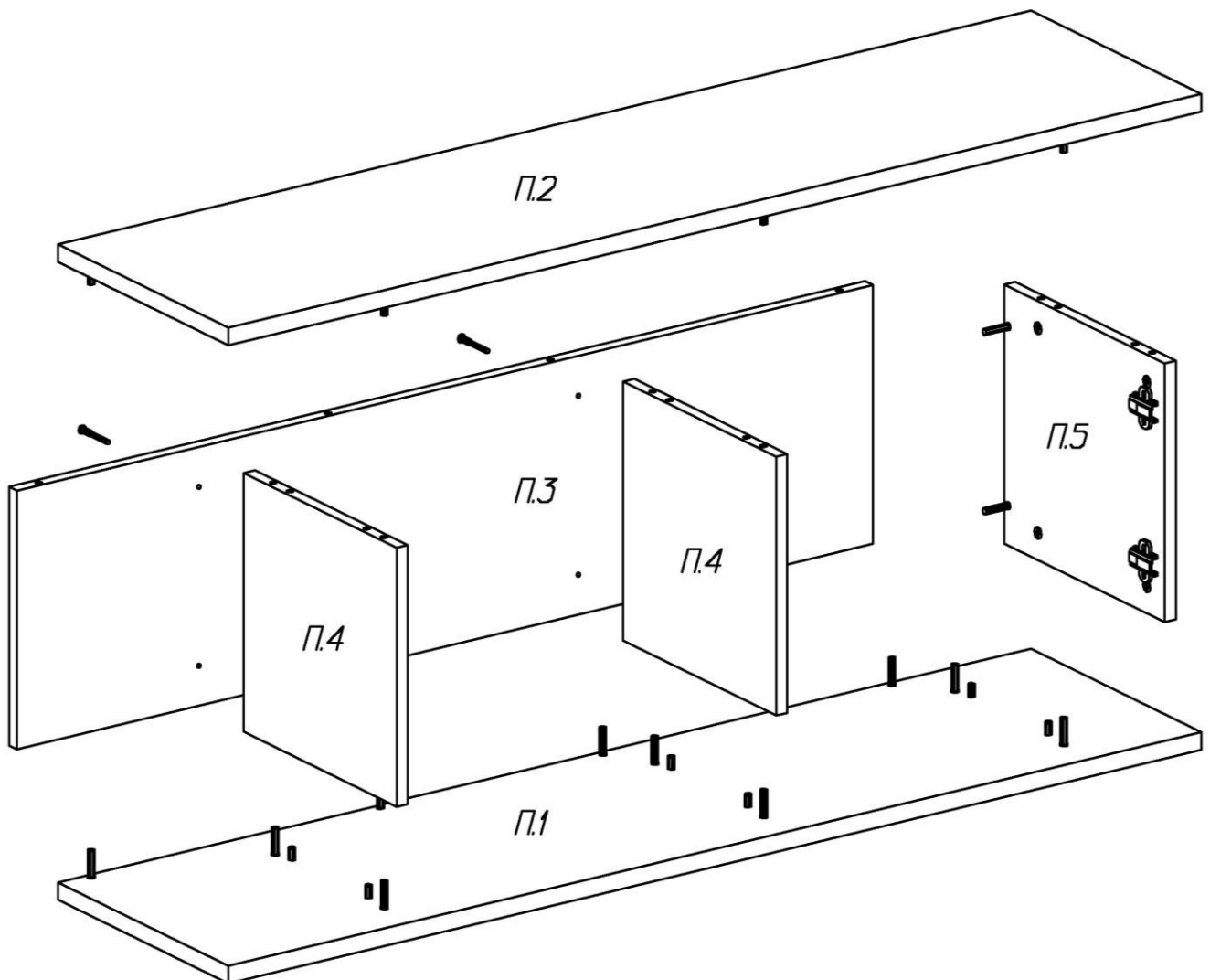
### **Полка большая YUMMY Комплектовочная ведомость деталей**

№	Наименование	Кол.	Размеры		
			А	В	Т
П.1	Стенка горизонтальная	1	1400	350	22
П.2	Стенка горизонтальная	1	1400	350	22
П.3	Стенка задняя	1	324	1232	16
П.4	Стенка вертикальная	2	324	314	16
П.5	Стенка вертикальная	1	324	330	16
Ф.10	Дверь	1	320	444	16

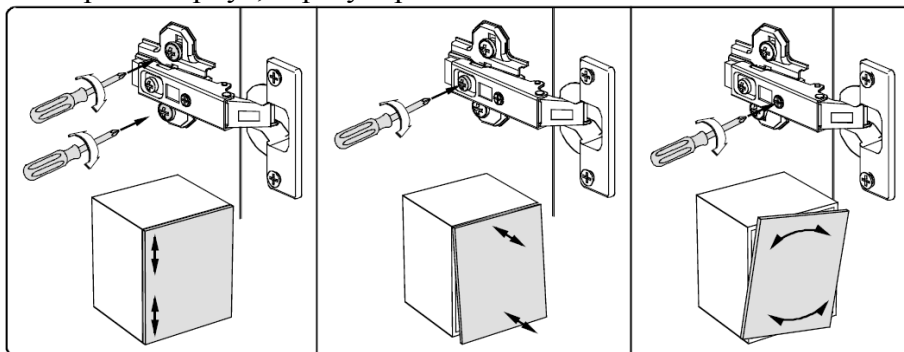
**Полка большая YUMMY**  
Комплектовочная ведомость фурнитуры

№	Номенклатура	Количество	Ед.изм.
1	Винт 6x25 впотай оц. ГОСТ 17475	1	шт.
2	Дюбель DU 232 ввинчиваемый ф5	22	шт.
3	Дюбель-полипропил, 8x40	3	шт.
4	Заглушка -самоклейка d=14 мм (корпус)	5	шт.
5	Заглушка -самоклейка d=18 мм (корпус)	22	шт.
6	Заглушка -самоклейка d=14 мм (фасад)	1	шт.
7	Конфирмат-винт 7x50	4	шт.
8	Конфирмат-ключ 4 Z	1	шт.
9	Крючок навесной 6x60	3	шт.
10	Петля МН.314.31.S00.N накладная с доводчиком	2	шт.
11	Планка монтаж. МР.302.Н2. Н=2	2	шт.
12	Ручка кнопка Бонито	1	шт.
13	Шкант мебельный 8x30	12	шт.
14	Шурупы 3,5x13 впотай оц ГОСТ 1145-80	4	шт.
15	Эксцентрик Rastex 15/16	22	шт.

**Сборка корпуса**



1. На стенках горизонтальных **П.1, П.2**:
  - в отверстия диаметром 5мм ввернуть дюбели DU 232;
  - в отверстия диаметром 8 мм вставить шканты.
2. На стенке задней **П.3** и перегородках **П.4** в отверстия диаметром 15 мм установить эксцентрики, таким образом, чтобы стрелка была повернута в сторону кромки.
3. На стенке вертикальной **П.5**
  - закрепить монтажные планки петель;
  - в отверстия диаметром 5мм ввернуть дюбели DU 232;
  - в отверстия диаметром 15 мм установить эксцентрики.
4. На двери **Ф.10**
  - в отверстия вставить чашки петель и закрепить их шурупами 3,5x13;
  - винтом 6x25 закрепить ручку.
5. Соединить стенку заднюю **П.3** с перегородками **П.4** при помощи конфирматов 7x50.
6. Соединить стенку вертикальную **П.5** со стенкой задней **П.3** так, чтобы дюбели стяжек вошли в соответствующие им отверстия. Затянуть эксцентрики, повернув их на 180 градусов.
7. Установить стенки горизонтальные **П.1, П.2** так, чтобы дюбели стяжек и шканты вошли в соответствующие им отверстия на деталях **П.3, П.4, П.5**. Затянуть эксцентрики, повернув их на 180 градусов.
8. На стенке задней **П.3** установлены два ряда навесов для полки. Определитесь, с какой стороны должна располагаться дверь, переверните полку нужным образом. Для навески используется верхний ряд навесов.
9. Определить место для расположения полки.
10. Отметить положения верхних углов изделия. На расстоянии 55мм вниз от верхнего края изделия проведите горизонтальную линию. На этой оси просверлите в стене отверстия для установки дюбелей:
  - первое на расстоянии 75мм от края, противоположного двери;
  - второе на расстоянии 544мм от первого;
  - третье на расстоянии 544мм от второго.
11. В полнотелом материале стены следует просверлить отверстие диаметром 8мм, в которое заподлицо забивается пластмассовый дюбель. Глубина сверления не менее 50мм. Предлагаемые дюбели предназначены для использования с полнотелыми кирпичами, силикатными полнотелыми кирпичами, бетоном или клинкерными кирпичами. Для крепления на стенах из другого материала следует использовать имеющиеся в продаже специальные крепежные элементы.
12. В установленные дюбели ввернуть крючки, на которые навесить полку.
13. Установить дверь на корпус, отрегулировать её положение.



14. Закрыть видимые отверстия и крепления заглушками-самоклейками.

### ***Рекомендации по правилам эксплуатации и уходу за мебелью***

Общий вес предметов, устанавливаемых на полку не должен превышать 18 кг, при условии равномерного распределения нагрузки.

1. Мебель рекомендуется эксплуатировать в проветриваемых помещениях с температурой воздуха не ниже +10°C и относительной влажностью воздуха 50-80%
2. Мебель не следует устанавливать на неровном полу, близко к сырým и холодным стенам или источникам тепла.
3. В мебели, имеющей крепление болтами, винтами, шурупами, при ослаблении соединений необходимо периодически подвëртывать гайки, винты, шурупы.
4. Мебель, перевозимую в условиях минусовой температуры, при установке в помещении следует протереть сухой, мягкой тканью как снаружи, так и внутри, во избежание появления белых пятен на поверхности лаковой пленки в результате образования конденсата.
5. Мебель должна быть защищена от прямого попадания солнечных лучей во избежание ухудшения внешнего вида.
6. На поверхность мебели не следует ставить горячие предметы.
7. Удаление пыли с поверхности мебели следует производить сухой мягкой тканью или специально предназначенными для этого салфетками.
8. Удаление пятен с поверхности мебели следует производить тампоном из мягкой ткани, смоченной в специальных составах для чистки и освежения мебели в соответствии с рекомендациями по их использованию.
9. Не применяйте для чистки фурнитуры чистящие средства, а только протирайте ее мягкой тканью.

### ***Гарантии изготовителя***

Предприятие-изготовитель гарантирует покупателю сохранность всех качественных показателей, обусловленных ТР ТС 025/2012, при соблюдении правил сборки, установки и эксплуатации мебели. Изготовитель оставляет за собой право изменения конструкции изделия.

За механические повреждения, возникшие во время транспортировки, сборки или хранения, предприятие-изготовитель ответственности не несет.

Претензии по качеству мебели должны направляться в магазин, где приобретена мебель, с приложением товарного чека. Претензии принимаются в течение гарантийного срока-24 месяца со дня приобретения мебели.

Срок службы мебели 10 лет.

По дефектам, возникшим из-за несоблюдения покупателем правил эксплуатации и ухода за мебелью, претензии не принимаются.

***Наш адрес: 156008, г. Кострома, ул. Поселковая, д.33, лит.А1, пом.1***



Обстановочка!

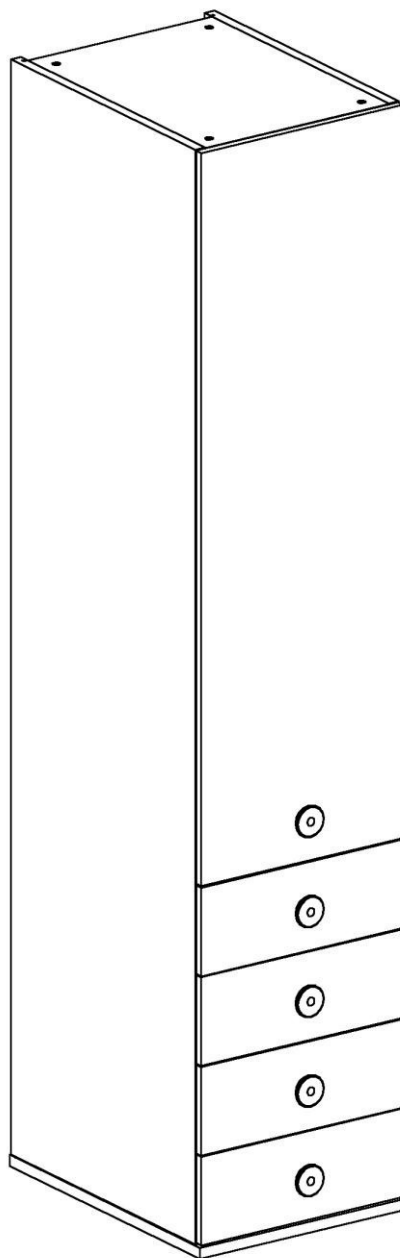
WWW.OGOGO.RU



ООО «Интера»

Инструкция  
по сборке и эксплуатации изделий мебели

**Шкаф 1-дверный YUMMY с ящиками**





## К сведению покупателя

*Сборку и установку изделия рекомендуется доверить специалистам, обладающим достаточными знаниями и навыками.*

Для удобства транспортировки и предохранения от повреждений мебель поставляют в разобранном виде. На каждом пакете имеется маркировка с указанием названия изделия, перечень входящих в данный пакет деталей, их размеры и количество, а также номера этих деталей, которые соответствуют номерам в комплектовочной ведомости и на схемах сборки. Для крепления фурнитуры на деталях имеются отверстия и наколки.

### Правила сборки

Сборку следует производить на ровном полу, покрытом тканью или бумагой во избежание повреждения кромок и загрязнения мебели. Сборку корпуса рекомендуется производить в горизонтальном положении, устанавливая детали лицевыми кромками вниз. Необходимо соблюдать осторожность, чтобы не повредить лакированные поверхности, в сборке крупногабаритных изделий должны участвовать не менее 2-х человек. Детали при сборке необходимо закреплять прочно, не допуская их качания. Для сборки потребуется рулетка длиной 3 метра, молоток, отвертки, сверло Ø 8мм для сквозных отверстий.

### Подготовка к сборке

Проверить комплектность каждого пакета по имеющейся на них маркировке.

Проверить наличие фурнитуры и метизов, при необходимости протереть их.

**ВНИМАНИЕ!** Перед началом сборки необходимо **внимательно изучить инструкцию** и определить расположение деталей в изделии в соответствии со схемами сборки.

### **Шкаф 1-дверный YUMMY с ящиками** **Комплектовочная ведомость деталей**

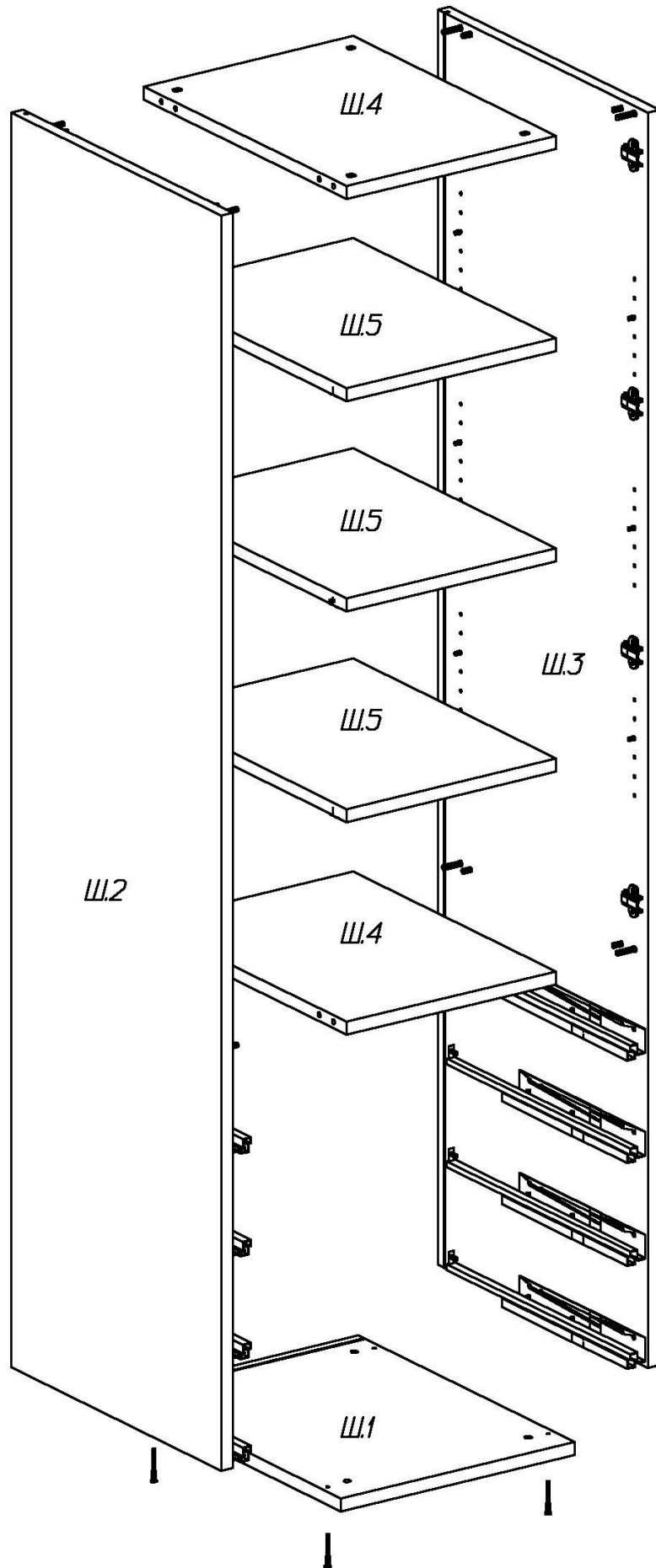
№	Наименование	Кол.	Размеры		
			А	В	Т
Ш.1	Нижний щит	1	452	598	22
Ш.2	Стенка вертикальная левая	1	2100	580	22
Ш.3	Стенка вертикальная правая	1	2100	580	22
Ш.4	Стенка горизонтальная	2	404	560	22
Ш.5	Полка	3	404	560	22
25	Ящика стенка боковая	8	500	124	16
26	Ящика стенка задняя	4	364	110	16
27	Ящика стенка передняя	4	364	110	16
	Дно ящика	4	378	498	3,2
	Задняя стенка	1	698	419	3,2
	Задняя стенка	1	1407	419	3,2
Ф.1	Фасад ящика	4	170	444	16
Ф.3	Дверь	1	1404	444	16

**Шкаф 1-дверный YUMMY с ящиками**  
**Комплектовочная ведомость фурнитуры**

№	Номенклатура	Количество	Ед.изм.
1	Винт 6x25 впотай оц. ГОСТ 17475	13	шт.
2	Дюбель DU 322 арт 9 022 370	12	шт.
3	Дюбель DU 232 ввинчиваемый ф5	8	шт.
4	Заглушка -самоклейка Белая d=14 мм	40	шт.
5	Заглушка -самоклейка Парма d=14 мм	6	шт.
6	Заглушка -самоклейка Парма d=18 мм	8	шт.
7	Конфирмат-винт 7x50	36	шт.
8	Конфирмат-ключ 4 Z	1	шт.
9	Направляющая VECTOR MS 500мм плавное закр	4	компл.
10	Опора регулируемая LEVELLER	4	шт.
11	Петля МН.314.31.S00.N накладная с доводчиком	4	шт.
12	Планка монтаж. МР.302.Н2. Н=2	4	шт.
13	Подвеска № 349	2	шт.
14	Полкодержатели VB135 с фиксатором	12	шт.
15	Ручка кнопка Бонито	5	шт.
16	Саморез 4,2x13 с пресшайбой С	2	шт.
17	Скрепка задней стенки	3	шт.
18	Уголок мебельный с шурупом	12	шт.
19	Шкант мебельный 8x30	8	шт.
20	Шурупы 3,0x20 впотай оц ГОСТ 1145-80	27	шт.
21	Шурупы 3,5x13 впотай оц ГОСТ 1145-80	8	шт.
22	Шурупы 4,0x50 полукруг. гол	2	шт.
23	Шурупы 6,3x10,5 крепежный для направляющих	32	шт.
24	Эксцентрик Rastex 15/22	8	шт.

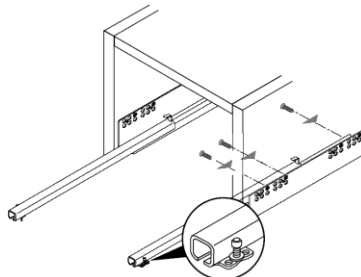
Дверь шкафа может открываться как вправо, так и влево.  
 Определиться со стороной открывания необходимо до сборки и, в соответствии с этим, досверлить отверстие под установку ручки.

# Сборка корпуса



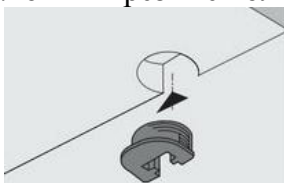
1. На стенках вертикальных **Ш.2, Ш.3**:

- для крепления стенок горизонтальных **Ш.4** в отверстия диаметром 5мм ввернуть дюбели DU 232 (длинные), в соседние отверстия диаметром 8 мм вставить шканты;
- шурупами 6,3x10,5 закрепить направляющие: первое отверстие на стенке вертикальной совместить с третьим отверстием в верхнем ряду на направляющей;



- на одной из стенок (со стороны навески двери) закрепить монтажные планки петель;
- для установки полок **Ш.5** на выбранных уровнях в отверстия диаметром 5мм ввернуть дюбели DU 322 (короткие).

2. На стенках горизонтальных **Ш.4** в отверстия диаметром 15 мм установить эксцентрики, таким образом, чтобы стрелка была повернута в сторону кромки.
3. На нижнем щите **Ш.1** в отверстия вставить ножки.
4. В отверстия на полках **Ш.5** установить врезные полкодержатели VB 135.



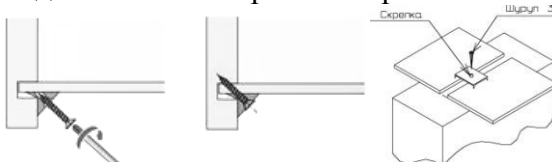
5. На двери установить фурнитуру:

- в отверстия вставить чашки петель и закрепить их шурупами 3,5x13;
- винтом 6x25 закрепить ручку (отверстие под ручку досверливается в зависимости от стороны открывания)

6. Между стенками вертикальными **Ш.2, Ш.3** установить стенки горизонтальные **Ш.4** так, чтобы дюбели стяжек и шканты вошли в соответствующие им отверстия. Затянуть эксцентрики, повернув их на 180 градусов.

7. Вставить задние стенки в пазы. Нижний щит **Ш.1** закрепить конфирматами 7x50 к стенкам вертикальным **Ш.2, Ш.3**

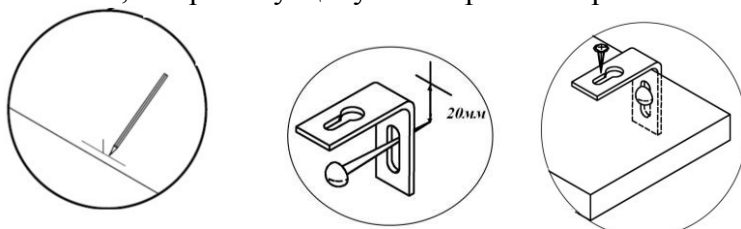
8. Собранные корпуса проверить на прямоугольность, сравнивая диагонали (их длины должны быть равны). Прямоугольное положение корпуса зафиксировать с помощью мебельных уголков с шурупами. К верхнему щиту заднюю стенку крепить шурупами 3,0x20. В месте стыка задние стенки закрепить скрепками с шурупами 3x20мм впотай.



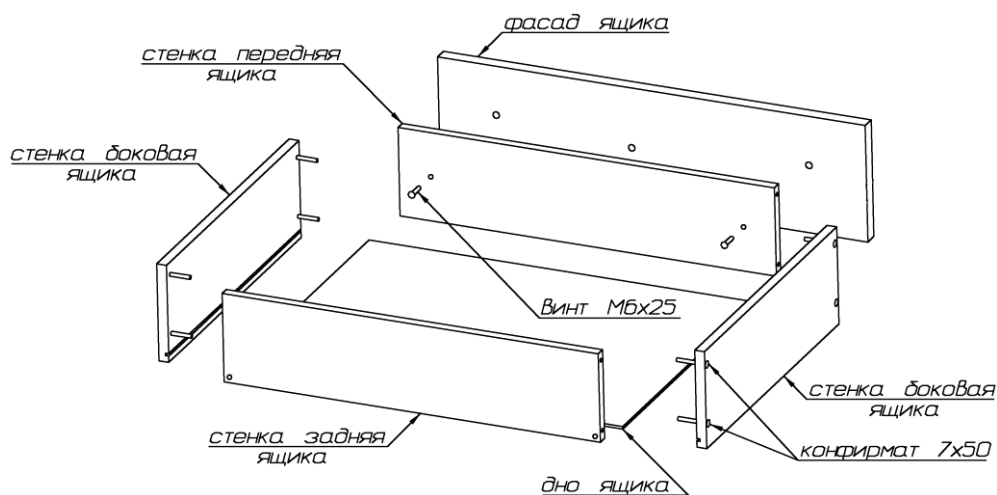
9. Установить шкаф на место и отрегулировать высоту ножек через отверстия в нижнем щите.



10. Для защиты от опрокидывания шкаф рекомендуется закрепить к стене с помощью подвесок. К стене подвеска крепится шурупом 4,0x50 с полукруглой головкой и дюбеля полипропиленового 8x50, к верхнему щиту – саморезом с прессшайбой 4,2x13.

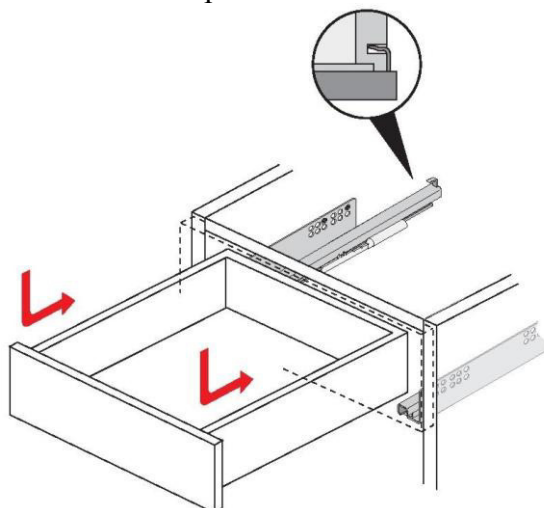


11. Собрать ящики

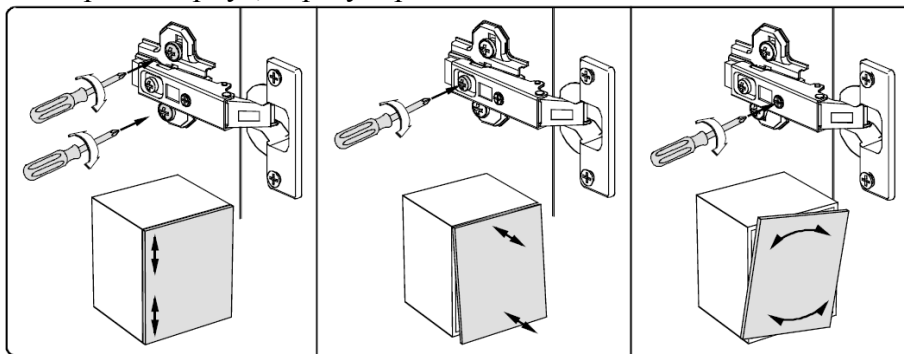


- присоединить боковые стенки ящика к передней и задней стенкам при помощи конфирматов 7x50, пазы боковых стенок должны быть ориентированы внутрь ящика;
- вставить дно в пазы, закрепить его шурупами 3x20 к передней и задней стенкам;
- на фасадной стенке винтом М6х25 закрепить ручку;
- закрепить фасад к передней стенке, ввернув винты М6х25 в установленные на фасадной стенке муфты.

Выдвижной ящик вставляется под наклоном, сверху в выдвинутые направляющие шины. Два отверстия в задней стенке принимают задние крюки. Придавливая выдвижной ящик вниз, его соединяют с цапфами, которые должны войти в отверстия в нижней кромке боковых стенок ящика. Положение ящика по высоте настраивают винтом, расположенным под нижней кромкой бока ящика.



12. Установить дверь на корпус, отрегулировать её положение.



13. Установить полки **Ш.5**, надев их сверху до упора на дюбели, ввернутые в боковые стенки.

14. Закрыть видимые отверстия и крепления заглушками-самоклейками.

### ***Рекомендации по правилам эксплуатации и уходу за мебелью***

Максимальная допустимая нагрузка

на полку – 8 кг

на ящик – 5 кг

1. Мебель рекомендуется эксплуатировать в проветриваемых помещениях с температурой воздуха не ниже +10°C и относительной влажностью воздуха 50-80%
2. Мебель не следует устанавливать на неровном полу, близко к сырým и холодным стенам или источникам тепла.
3. В мебели, имеющей крепление болтами, винтами, шурупами, при ослаблении соединений необходимо периодически подвëртывать гайки, винты, шурупы.
4. Мебель, перевозимую в условиях минусовой температуры, при установке в помещении следует протереть сухой, мягкой тканью как снаружи, так и внутри, во избежание появления белых пятен на поверхности лаковой пленки в результате образования конденсата.
5. Мебель должна быть защищена от прямого попадания солнечных лучей во избежание ухудшения внешнего вида.
6. На поверхность мебели не следует ставить горячие предметы.
7. Удаление пыли с поверхности мебели следует производить сухой мягкой тканью или специально предназначенными для этого салфетками.
8. Удаление пятен с поверхности мебели следует производить тампоном из мягкой ткани, смоченной в специальных составах для чистки и освежения мебели в соответствии с рекомендациями по их использованию.
9. Не применяйте для чистки фурнитуры чистящие средства, а только протирайте ее мягкой тканью.

### ***Гарантии изготовителя***

Предприятие-изготовитель гарантирует покупателю сохранность всех качественных показателей, обусловленных ТР ТС 025/2012, при соблюдении правил сборки, установки и эксплуатации мебели. Изготовитель оставляет за собой право изменения конструкции изделия.

За механические повреждения, возникшие во время транспортировки, сборки или хранения, предприятие-изготовитель ответственности не несет.

Претензии по качеству мебели должны направляться в магазин, где приобретена мебель, с приложением товарного чека. Претензии принимаются в течение гарантийного срока-24 месяца со дня приобретения мебели.

Срок службы мебели 10 лет.

По дефектам, возникшим из-за несоблюдения покупателем правил эксплуатации и ухода за мебелью, претензии не принимаются.

***Наш адрес: 156008, г. Кострома, ул. Поселковая, д.33, лит.А1, пом.1***



Обстановочка!

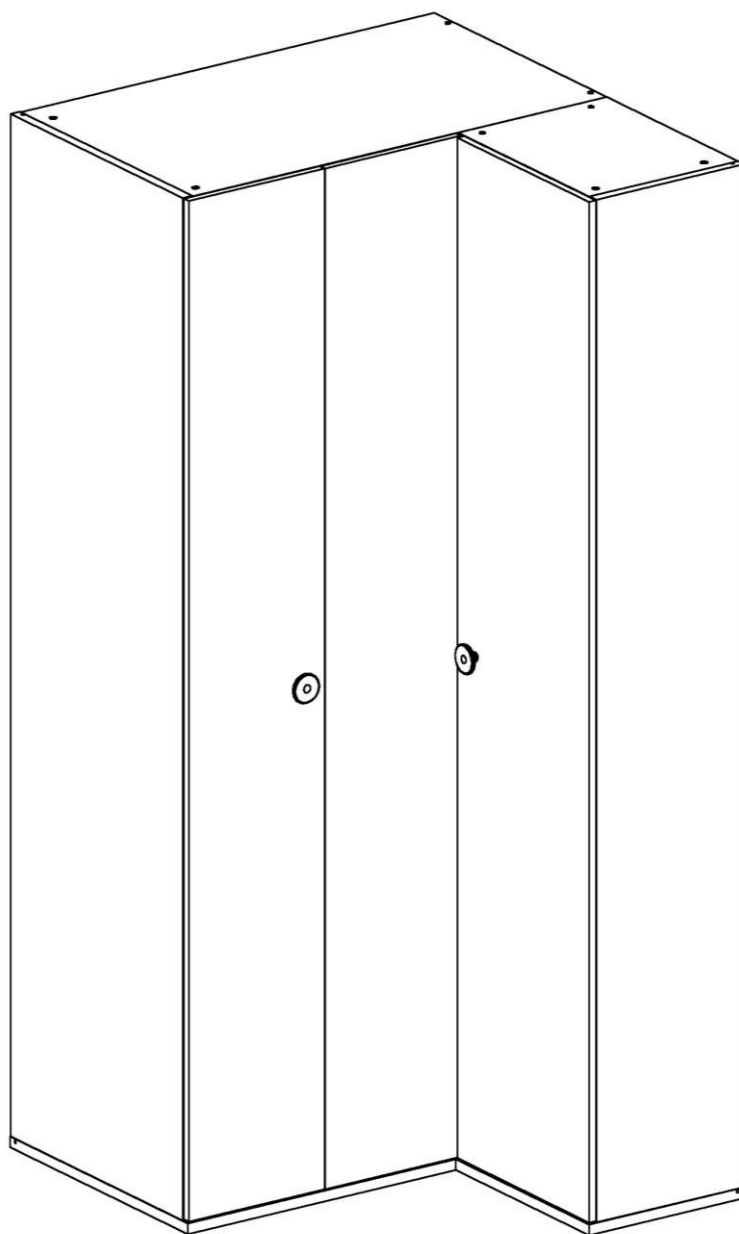
WWW.OGOGO.RU



ООО «Интера»

Инструкция  
по сборке и эксплуатации изделий мебели

**Шкаф YUMMY угловой левый**



## **К сведению покупателя**

*Сборку и установку изделия рекомендуется доверить специалистам, обладающим достаточными знаниями и навыками.*

Для удобства транспортировки и предохранения от повреждений мебель поставляют в разобранном виде. На каждом пакете имеется маркировка с указанием названия изделия, перечень входящих в данный пакет деталей, их размеры и количество, а также номера этих деталей, которые соответствуют номерам в комплектовочной ведомости и на схемах сборки. Для крепления фурнитуры на деталях имеются отверстия и наколки.

### **Правила сборки**

Сборку следует производить на ровном полу, покрытом тканью или бумагой во избежание повреждения кромок и загрязнения мебели. Сборку корпуса рекомендуется производить в горизонтальном положении, устанавливая детали лицевыми кромками вниз. Необходимо соблюдать осторожность, чтобы не повредить лакированные поверхности, в сборке крупногабаритных изделий должны участвовать не менее 2-х человек. Детали при сборке необходимо закреплять прочно, не допуская их качания. Для сборки потребуется рулетка длиной 3 метра, молоток, отвертки.

### **Подготовка к сборке**

Проверить комплектность каждого пакета по имеющейся на них маркировке.

Проверить наличие фурнитуры и метизов, при необходимости протереть их.

**ВНИМАНИЕ!** Перед началом сборки необходимо **внимательно изучить инструкцию** и определить расположение деталей в изделии в соответствии со схемами сборки.



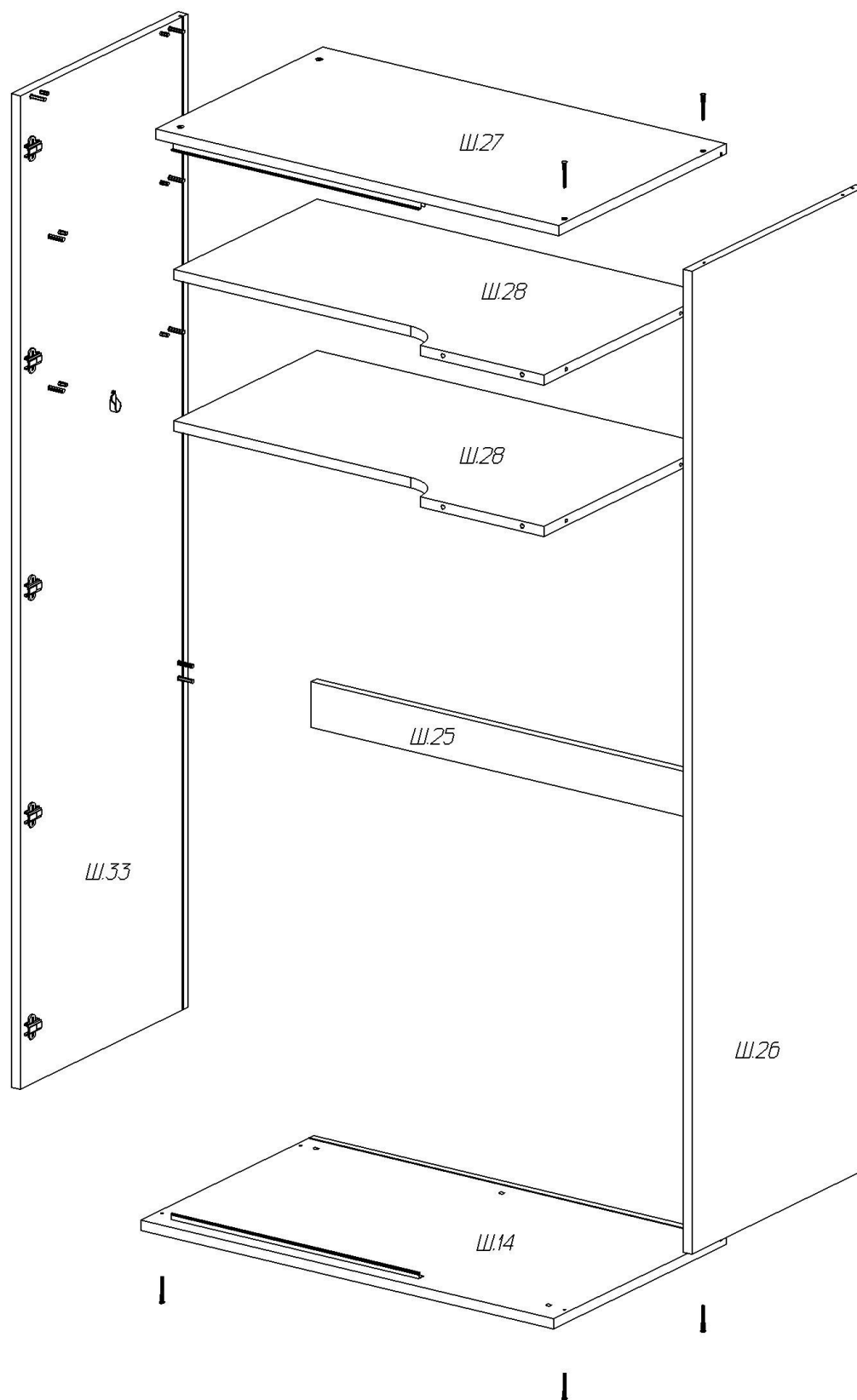
**Шкаф YUMMY угловой левый**  
**Комплектовочная ведомость фурнитуры**

№	Номенклатура	Количество	Ед. изм.
1	Винт 6x25 впотай оц. ГОСТ 17475	2	шт.
2	Дюбель DU 232 ввинчиваемый ф5	24	шт.
3	Дюбель DU 322 арт 9 022 370	16	шт.
4	Заглушка -самоклейка d=14 мм (фасад)	2	шт.
5	Заглушка -самоклейка d=14 мм (корпус)	20	шт.
6	Заглушка -самоклейка d=18 мм (корпус)	24	шт.
7	Ключ шестигранн. L-обр. 6мм	1	шт.
8	Конфирмат-винт 7x50	12	шт.
9	Конфирмат-ключ 4 Z	1	шт.
10	Комплект фурнитуры Wing Line L 25 кг левый арт 9237852	1	шт.
11	Опора регулируемая LEVELLER	10	шт.
12	Петля МН.314.31.S00.N накладная с доводчиком	10	шт.
13	Планка монтаж. МР.302.Н2. Н=2	10	шт.
14	Полкодержатели VB135 с фиксатором	16	шт.
15	Ручка кнопка Бонито	2	шт.
16	Саморез 4,2x16 с прессшайбой	20	шт.
17	Скрепка заднего полка	9	шт.
18	Уголок мебельный с шурупом	34	шт.
19	Шкант мебельный 8x30	16	шт.
20	Штангодержатели никель SL 322	2	шт.
21	Шурупы 3,0x20 впотай оц ГОСТ 1145-80	9	шт.
22	Шурупы 3,5x13 впотай оц ГОСТ 1145-80	26	шт.
23	Эксцентрик Rastex 15/22	24	шт.

**Шкаф YUMMY угловой левый**  
**Комплектовочная ведомость деталей**

№	Наименование	Кол.	Размеры		
			А	В	Т
Ш.14	Нижний щит	1	1002	598	22
Ш.33	Стенка вертикальная левая	1	2100	580	22
Ш.26	Стенка вертикальная правая	1	2077	598	22
Ш.27	Стенка горизонтальная	1	977	580	22
Ш.28	Полка	2	954	578	22
Ш.29	Нижний щит	1	450	368	22
Ш.30	Стенка вертикальная правая	1	2100	350	22
Ш.31	Стенка вертикальная левая	1	2077	350	22
Ш.32	Стенка горизонтальная	1	444	350	22
Ш.23	Стенка горизонтальная	1	404	330	22
Ш.24	Полка	4	404	330	22
Ш.25	Планка задняя	1	954	96	22
	Задняя стенка	1	984	419	3,2
	Задняя стенка	1	1108	419	3,2
	Задняя стенка	1	632	969	3,2
	Задняя стенка	2	702	969	3,2
	Штанга	1	947	30	15
	Профиль ходовой	1	600		
	Профиль направляющий	1	600		
Ф.5	Дверь	1	2094	444	1
Ф.6	Створка основная	1	2094	320	1
Ф.8	Створка крепежная левая	1	2094	320	1

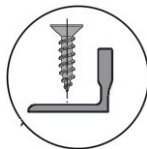
## Сборка левого отделения



1. На стенках вертикальных **Ш.26**, **Ш.33**:
  - в отверстия диаметром 5мм вернуть дюбели DU 232 (длинные), в соседние отверстия диаметром 8 мм вставить шканты;
  - шурупами 3,5x13 закрепить штангодержатели;
  - на стенке вертикальной **Ш.33** закрепить монтажные планки петель;
2. На полках **Ш.28** и планке задней **Ш.25** в отверстия диаметром 15 мм установить эксцентрики, таким образом, чтобы стрелка была повернута в сторону кромки.

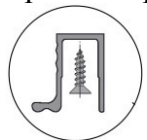
3. На нижнем щите **Ш.14**

- в отверстия вставить ножки;
- саморезами с прессшайбой 4,2x16 с левой стороны закрепить профиль направляющий системы Wing Line L



4. На стенке горизонтальной **Ш.27**

- в отверстия диаметром 15 мм установить эксцентрики;
- саморезами с прессшайбой 4,2x16 закрепить профиль ходовой системы Wing Line L

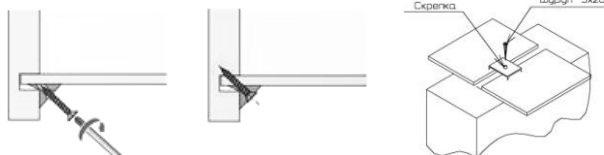
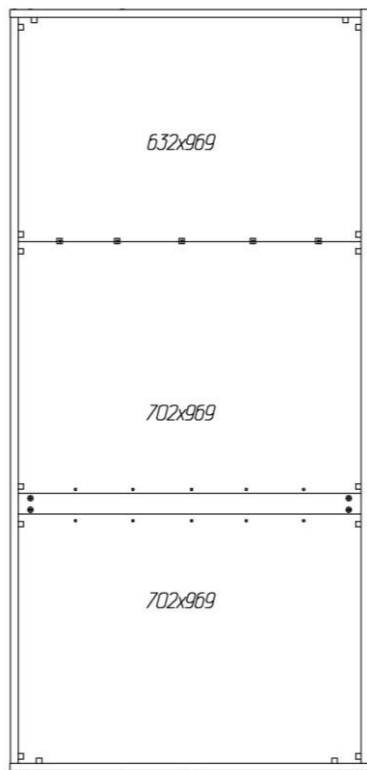


5. Между стенками вертикальными **Ш.26, Ш.33** установить полки **Ш.28** и планку заднюю **Ш.25** так, чтобы дюбели стяжек и шканты вошли в соответствующие им отверстия. Затянуть эксцентрики, повернув их на 180 градусов.

6. Стенку горизонтальную **Ш.27** соединить со стенкой вертикальной **Ш.33** так, чтобы дюбели стяжек и шканты вошли в соответствующие им отверстия. Затянуть эксцентрики, повернув их на 180 градусов. К стенке вертикальной **Ш.26** стенку горизонтальную крепить при помощи конфирматов 7x50.

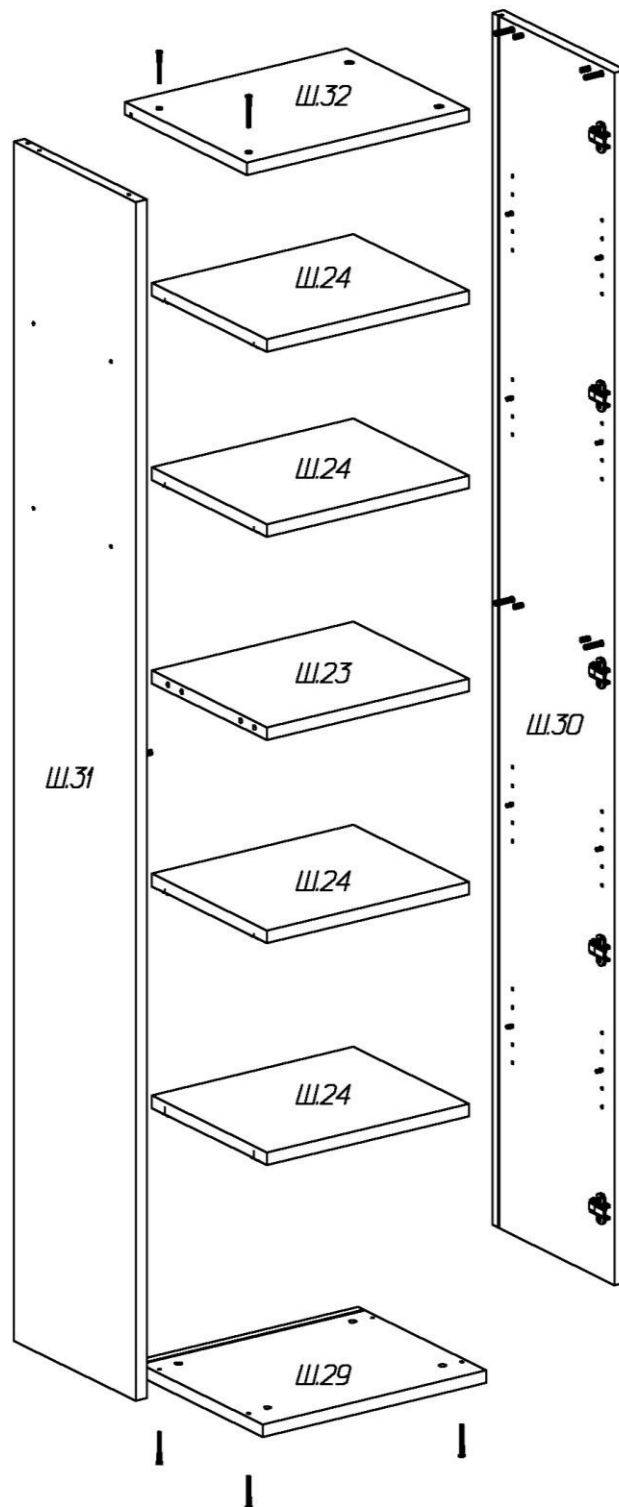
7. Нижний щит **Ш.14** закрепить конфирматами 7x50 к стенкам вертикальным **Ш.26, Ш.33**.

8. Вставить задние стенки в пазы по схеме



9. Собранный корпус проверить на прямоугольность, сравнивая диагонали (их длины должны быть равны). Прямоугольное положение корпуса зафиксировать с помощью мебельных уголков с шурупами. К планке **Ш.25** задние стенки крепить саморезами с прессшайбой 4,2x16. В месте стыка задние стенки закрепить скрепками с шурупами 3x20мм впотай.

## Сборка правого отделения



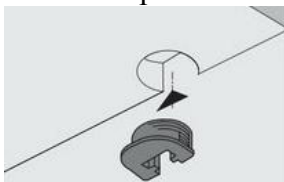
10. На стенках вертикальных **Ш.30**, **Ш.31**:

- в местах установки стенок горизонтальных **Ш.23**, **Ш.32** в отверстия диаметром 5мм ввернуть дюбели DU 232 (длинные), в соседние отверстия диаметром 8 мм вставить шканты;
- для установки полок **Ш.24** на выбранных уровнях в отверстия диаметром 5мм ввернуть дюбели DU 322 (короткие).
- на стенке вертикальной **Ш.30** закрепить монтажные планки петель;

11. На стенках горизонтальных **Ш.23**, **Ш.32** в отверстия диаметром 15 мм установить эксцентрики, таким образом, чтобы стрелка была повернута в сторону кромки.

12. На нижнем щите **Ш.29** в отверстия вставить ножки.

13. В отверстия на полках **Ш.24** установить врезные полкодержатели VB 135.

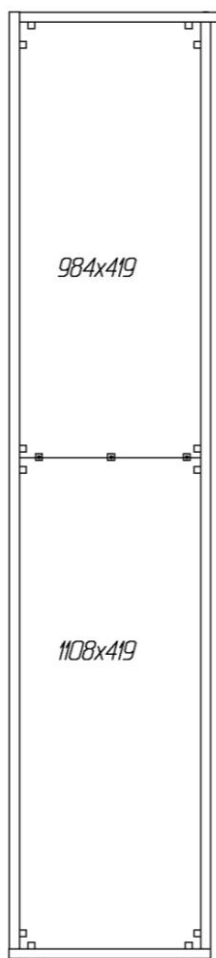


14. Между стенками вертикальными **Ш.30, Ш.31** установить стенку горизонтальную **Ш.23** так, чтобы дюбели стяжек и шканты вошли в соответствующие им отверстия. Затянуть эксцентрики, повернув их на 180 градусов.

15. Стенку горизонтальную **Ш.32** соединить со стенкой вертикальной **Ш.30** так, чтобы дюбели стяжек и шканты вошли в соответствующие им отверстия. Затянуть эксцентрики, повернув их на 180 градусов. К стенке вертикальной **Ш.31** стенку горизонтальную крепить при помощи конфирматов 7x50.

16. Нижний щит **Ш.29** закрепить конфирматами 7x50 к стенкам вертикальным **Ш.30, Ш.31**.

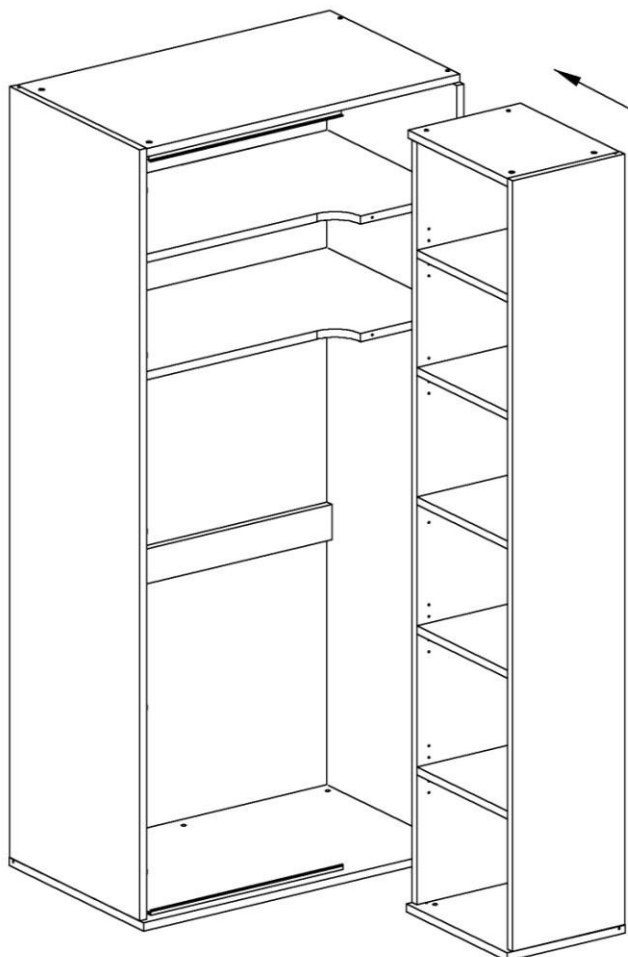
17. Вставить задние стенки в пазы.



18. Собранный корпус проверить на прямоугольность, сравнивая диагонали (их длины должны быть равны). Прямоугольное положение корпуса зафиксировать с помощью мебельных уголков с шурупами. В местах стыков задние стенки закрепить скрепками с шурупами 3x20мм впотай.



19. На стенке вертикальной **Ш.31** в отверстия диаметром 5мм с наружной стороны ввернуть дюбели DU 232 (длинные).
20. Установить на место левое отделение шкафа. Придвинуть к нему правое отделение так, чтобы дюбели стяжек, ввернутые в стенку **Ш.31**, вошли в соответствующие им отверстия в торцах полок **Ш.28**. Затянуть эксцентрики, повернув их на 180 градусов. Выступающий край стенки горизонтальной **Ш.32** заходит на стенку вертикальную **Ш.26**

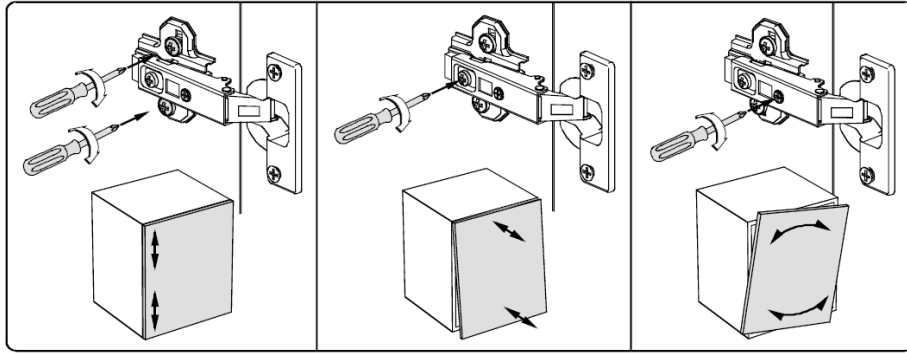


21. Отрегулировать высоту ножек через отверстия в нижнем щите.



22. На двери **Ф.5** установить фурнитуру:
  - в отверстия вставить чашки петель и закрепить их шурупами 3,5x13;
  - винтом 6x25 закрепить ручку.
23. На створке основной **Ф.6** установить фурнитуру:
  - в отверстия вставить чашки петель и закрепить их шурупами 3,5x13;
  - винтом 6x25 закрепить ручку;
  - винтами 6,3x10,5 (из комплекта фурнитуры Wing Line L) закрепить элементы средних петель.
24. На створке крепежной левой установить по инструкции к комплекту фурнитуры Wing Line L ходовой элемент, направляющий элемент, ответные части средних петель.

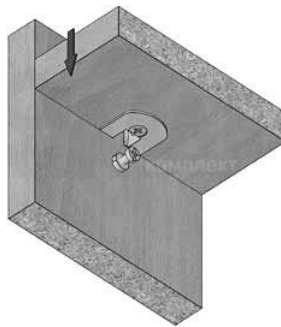
25. Установить дверь **Ф.5** и створку основную **Ф.6** на корпус, отрегулировать их положение.



26. Установить створку крепежную на корпус (см. инструкцию из комплекта фурнитуры Wing Line L). Отрегулировать положение всех фасадов.

27. На стенке горизонтальной **Ш.27** по имеющимся наконечникам закрепить стопор Wing Line L.

28. Установить полки **Ш.24**, надев их сверху до упора на дюбели, ввернутые в боковые стенки.



29. Установить штангу на штангодержатели.

30. Закрыть видимые отверстия и крепления заглушками-самоклейками.



## ***Рекомендации по правилам эксплуатации и уходу за мебелью***

Максимальная допустимая нагрузка

на полку **Ш.28** – 18 кг

на полку **Ш.24** – 5 кг

на штангу – 10 кг

1. Мебель рекомендуется эксплуатировать в проветриваемых помещениях с температурой воздуха не ниже +10°C и относительной влажностью воздуха 50-80%
2. Мебель не следует устанавливать на неровном полу, близко к сырým и холодным стенам или источникам тепла.
3. В мебели, имеющей крепление болтами, винтами, шурупами, при ослаблении соединений необходимо периодически подвëртывать гайки, винты, шурупы.
4. Мебель, перевозимую в условиях минусовой температуры, при установке в помещении следует протереть сухой, мягкой тканью как снаружи, так и внутри, во избежание появления белых пятен на поверхности лаковой пленки в результате образования конденсата.
5. Мебель должна быть защищена от прямого попадания солнечных лучей во избежание ухудшения внешнего вида.
6. На поверхность мебели не следует ставить горячие предметы.
7. Удаление пыли с поверхности мебели следует производить сухой мягкой тканью или специально предназначенными для этого салфетками.
8. Удаление пятен с поверхности мебели следует производить тампоном из мягкой ткани, смоченной в специальных составах для чистки и освежения мебели в соответствии с рекомендациями по их использованию.
9. Не применяйте для чистки фурнитуры чистящие средства, а только протирайте ее мягкой тканью.

## ***Гарантии изготовителя***

Предприятие-изготовитель гарантирует покупателю сохранность всех качественных показателей, обусловленных ТР ТС 025/2012, при соблюдении правил сборки, установки и эксплуатации мебели. Изготовитель оставляет за собой право изменения конструкции изделия.

За механические повреждения, возникшие во время транспортировки, сборки или хранения, предприятие-изготовитель ответственности не несет.

Претензии по качеству мебели должны направляться в магазин, где приобретена мебель, с приложением товарного чека. Претензии принимаются в течение гарантийного срока-24 месяца со дня приобретения мебели.

Срок службы мебели 10 лет.

По дефектам, возникшим из-за несоблюдения покупателем правил эксплуатации и ухода за мебелью, претензии не принимаются.

***Наш адрес: 156008, г. Кострома, ул. Поселковая, д.33, лит.А1, пом.1***



Обстановочка!

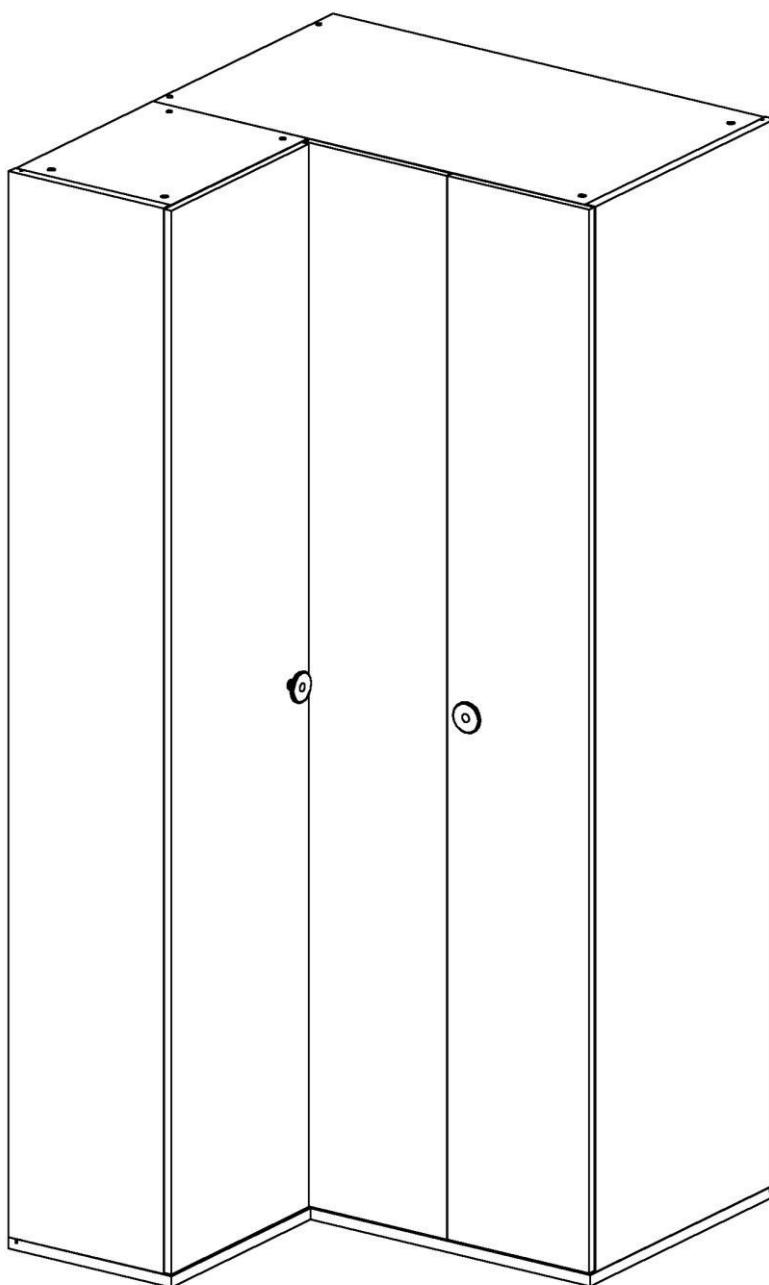
WWW.OGOGO.RU



ООО «Интера»

Инструкция  
по сборке и эксплуатации изделий мебели

**Шкаф YUMMY угловой правый**



## **К сведению покупателя**

*Сборку и установку изделия рекомендуется доверить специалистам, обладающим достаточными знаниями и навыками.*

Для удобства транспортировки и предохранения от повреждений мебель поставляют в разобранном виде. На каждом пакете имеется маркировка с указанием названия изделия, перечень входящих в данный пакет деталей, их размеры и количество, а также номера этих деталей, которые соответствуют номерам в комплектовочной ведомости и на схемах сборки. Для крепления фурнитуры на деталях имеются отверстия и наколки.

### **Правила сборки**

Сборку следует производить на ровном полу, покрытом тканью или бумагой во избежание повреждения кромок и загрязнения мебели. Сборку корпуса рекомендуется производить в горизонтальном положении, устанавливая детали лицевыми кромками вниз. Необходимо соблюдать осторожность, чтобы не повредить лакированные поверхности, в сборке крупногабаритных изделий должны участвовать не менее 2-х человек. Детали при сборке необходимо закреплять прочно, не допуская их качания. Для сборки потребуется рулетка длиной 3 метра, молоток, отвертки.

### **Подготовка к сборке**

Проверить комплектность каждого пакета по имеющейся на них маркировке.

Проверить наличие фурнитуры и метизов, при необходимости протереть их.

**ВНИМАНИЕ!** Перед началом сборки необходимо **внимательно изучить инструкцию** и определить расположение деталей в изделии в соответствии со схемами сборки.

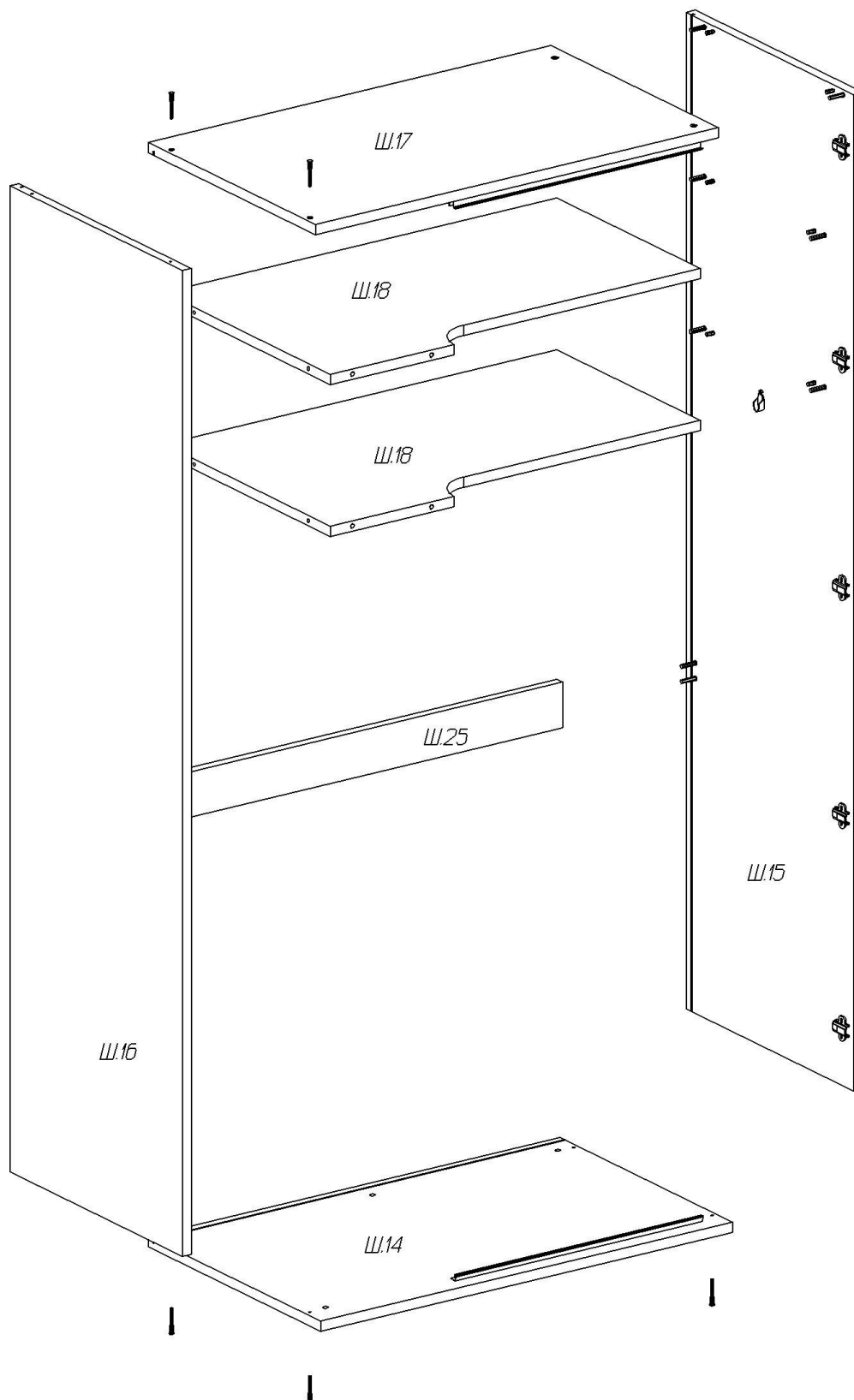
**Шкаф YUMMY угловой правый**  
**Комплектовочная ведомость фурнитуры**

№	Номенклатура	Количество	Ед. изм.
1	Винт 6x25 впотай оц. ГОСТ 17475	2	шт.
2	Дюбель DU 232 ввинчиваемый ф5	24	шт.
3	Дюбель DU 322 арт 9 022 370	16	шт.
4	Заглушка -самоклейка d=14 мм (фасад)	2	шт.
5	Заглушка -самоклейка d=14 мм (корпус)	20	шт.
6	Заглушка -самоклейка d=18 мм (корпус)	24	шт.
7	Ключ шестигранн. L-обр. 6мм	1	шт.
8	Конфирмат-винт 7x50	12	шт.
9	Конфирмат-ключ 4 Z	1	шт.
10	Комплект фурнитуры Wing Line L 25 кг правый UNO арт 9237890	1	шт.
11	Опора регулируемая LEVELLER	10	шт.
12	Петля МН.314.31.S00.N накладная с доводчиком	10	шт.
13	Планка монтаж. МР.302.Н2. Н=2	10	шт.
14	Полкодержатели VB135 с фиксатором	16	шт.
15	Ручка кнопка Бонито	2	шт.
16	Саморез 4,2x16 с прессшайбой	20	шт.
17	Скрепка заднего полка	9	шт.
18	Уголок мебельный с шурупом	34	шт.
19	Шкант мебельный 8x30	16	шт.
20	Штангодержатели никель SL 322	2	шт.
21	Шурупы 3,0x20 впотай оц ГОСТ 1145-80	9	шт.
22	Шурупы 3,5x13 впотай оц ГОСТ 1145-80	26	шт.
23	Эксцентрик Rastex 15/22	24	шт.

**Шкаф YUMMY угловой правый**  
**Комплектовочная ведомость деталей**

№	Наименование	Кол.	Размеры		
			А	В	Т
Ш.14	Нижний щит	1	1002	598	22
Ш.15	Стенка вертикальная правая	1	2100	580	22
Ш.16	Стенка вертикальная левая	1	2077	598	22
Ш.17	Стенка горизонтальная	1	977	580	22
Ш.18	Полка	2	954	578	22
Ш.19	Нижний щит	1	450	368	22
Ш.20	Стенка вертикальная левая	1	2100	350	22
Ш.21	Стенка вертикальная правая	1	2077	350	22
Ш.32	Стенка горизонтальная	1	444	350	22
Ш.23	Стенка горизонтальная	1	404	330	22
Ш.24	Полка	4	404	330	22
Ш.25	Планка задняя	1	954	96	22
	Задняя стенка	1	984	419	3,2
	Задняя стенка	1	1108	419	3,2
	Задняя стенка	1	632	969	3,2
	Задняя стенка	2	702	969	3,2
	Штанга	1	947	30	15
	Профиль ходовой	1	600		
	Профиль направляющий	1	600		
Ф.5	Дверь	1	2094	444	1
Ф.6	Створка основная	1	2094	320	1
Ф.7	Створка крепежная правая	1	2094	320	1

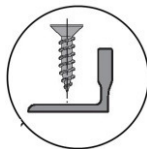
## Сборка правого отделения



1. На стенках вертикальных **Ш.15**, **Ш.16**:
  - в отверстия диаметром 5мм ввернуть дюбели DU 232 (длинные), в соседние отверстия диаметром 8 мм вставить шканты;
  - шурупами 3,5x13 закрепить штангодержатели;
  - на стенке вертикальной **Ш.15** закрепить монтажные планки петель;
2. На полках **Ш.18** и планке задней **Ш.25** в отверстия диаметром 15 мм установить эксцентрики, таким образом, чтобы стрелка была повернута в сторону кромки.

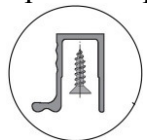
3. На нижнем щите **Ш.14**

- в отверстия вставить ножки;
- саморезами с прессшайбой 4,2x16 с левой стороны закрепить профиль направляющий системы Wing Line L



4. На стенке горизонтальной **Ш.17**

- в отверстия диаметром 15 мм установить эксцентрики;
- саморезами с прессшайбой 4,2x16 закрепить профиль ходовой системы Wing Line L



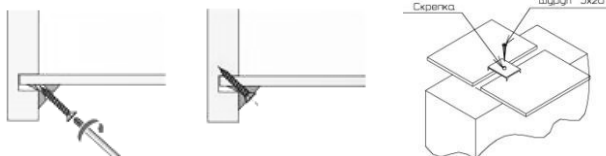
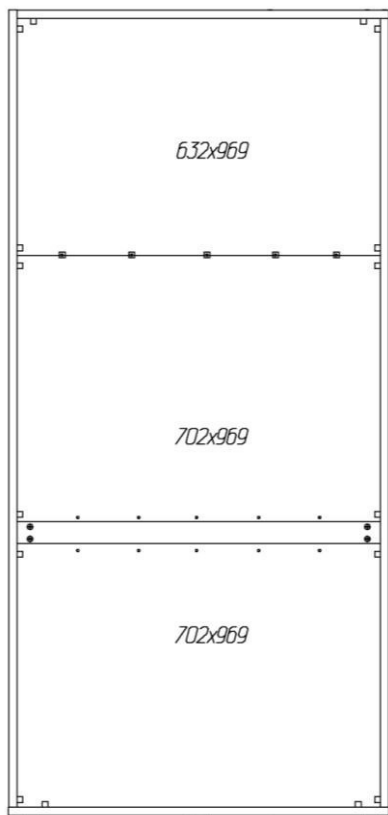
5. Между стенками вертикальными **Ш.15, Ш.16** установить полки **Ш.18** и планку заднюю **Ш.25** так, чтобы дюбели стяжек и шканты вошли в соответствующие им отверстия.

Затянуть эксцентрики, повернув их на 180 градусов.

6. Стенку горизонтальную **Ш.17** соединить со стенкой вертикальной **Ш.15** так, чтобы дюбели стяжек и шканты вошли в соответствующие им отверстия. Затянуть эксцентрики, повернув их на 180 градусов. К стенке вертикальной **Ш.16** стенку горизонтальную крепить при помощи конфирматов 7x50.

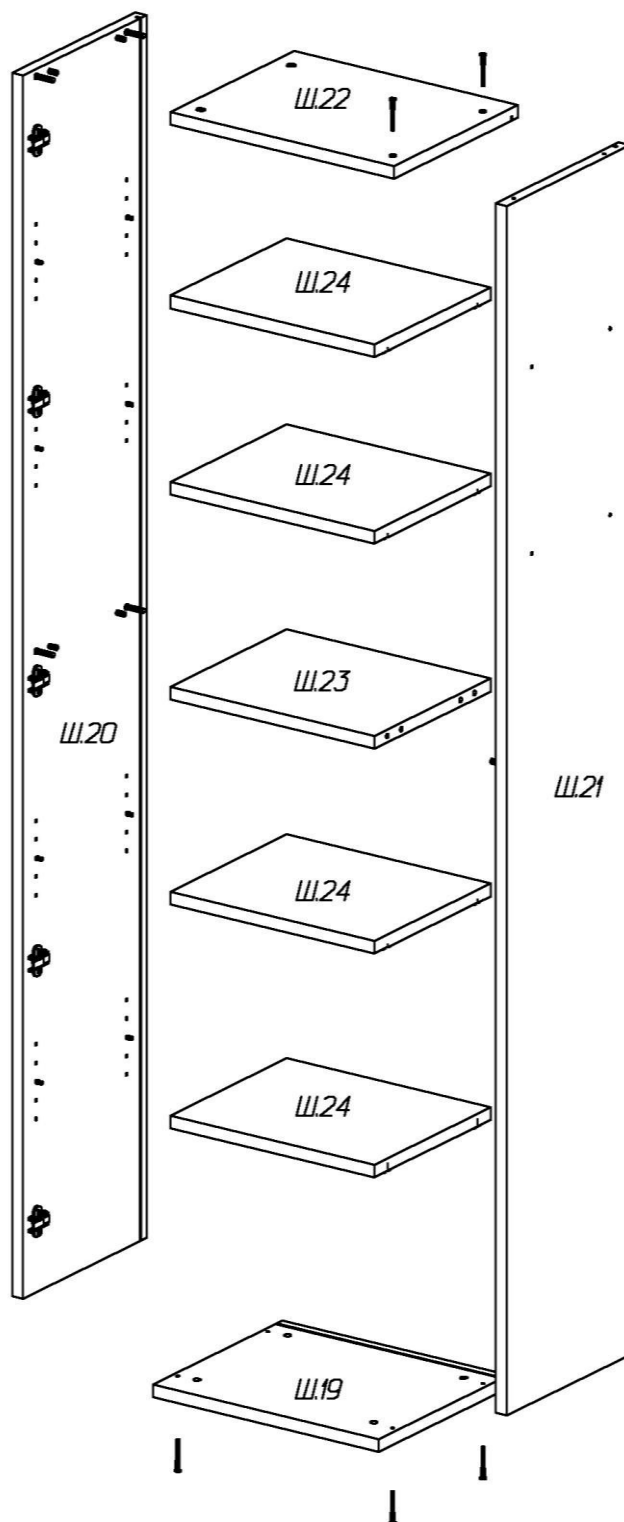
7. Нижний щит **Ш.14** закрепить конфирматами 7x50 к стенкам вертикальным **Ш.15, Ш.16**.

8. Вставить задние стенки в пазы по схеме



9. Собранный корпус проверить на прямоугольность, сравнивая диагонали (их длины должны быть равны). Прямоугольное положение корпуса зафиксировать с помощью мебельных уголков с шурупами. К планке **Ш.25** задние стенки крепить саморезами с прессшайбой 4,2x16. В месте стыка задние стенки закрепить скрепками с шурупами 3x20мм впотай.

## Сборка левого отделения



10. На стенках вертикальных **Ш.20**, **Ш.21**:

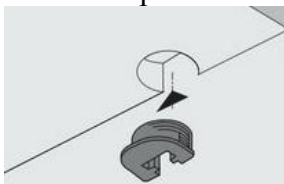
- в местах установки стенок горизонтальных **Ш.23**, **Ш.22** в отверстия диаметром 5мм ввернуть дюбели DU 232 (длинные), в соседние отверстия диаметром 8 мм вставить шканты;
- для установки полок **Ш.24** на выбранных уровнях в отверстия диаметром 5мм ввернуть дюбели DU 322 (короткие).
- на стенке вертикальной **Ш.20** закрепить монтажные планки петель;

11. На стенках горизонтальных **Ш.22**, **Ш.23** в отверстия диаметром 15 мм установить эксцентрики, таким образом, чтобы стрелка была повернута в сторону кромки.



12. На нижнем щите **Ш.19** в отверстия вставить ножки.

13. В отверстия на полках **Ш.24** установить врезные полкодержатели VB 135.

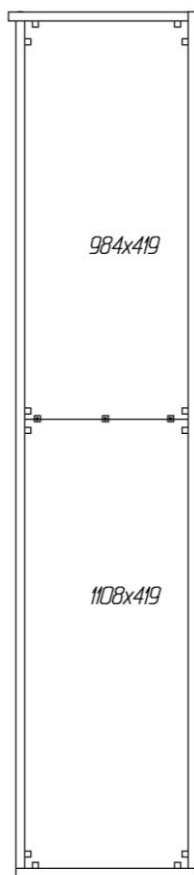


14. Между стенками вертикальными **Ш.20, Ш.21** установить стенку горизонтальную **Ш.23** так, чтобы дюбели стяжек и шканты вошли в соответствующие им отверстия. Затянуть эксцентрики, повернув их на 180 градусов.

15. Стенку горизонтальную **Ш.22** соединить со стенкой вертикальной **Ш.20** так, чтобы дюбели стяжек и шканты вошли в соответствующие им отверстия. Затянуть эксцентрики, повернув их на 180 градусов. К стенке вертикальной **Ш.21** стенку горизонтальную крепить при помощи конфирматов 7x50.

16. Нижний щит **Ш.19** закрепить конфирматами 7x50 к стенкам вертикальным **Ш.20, Ш.21**.

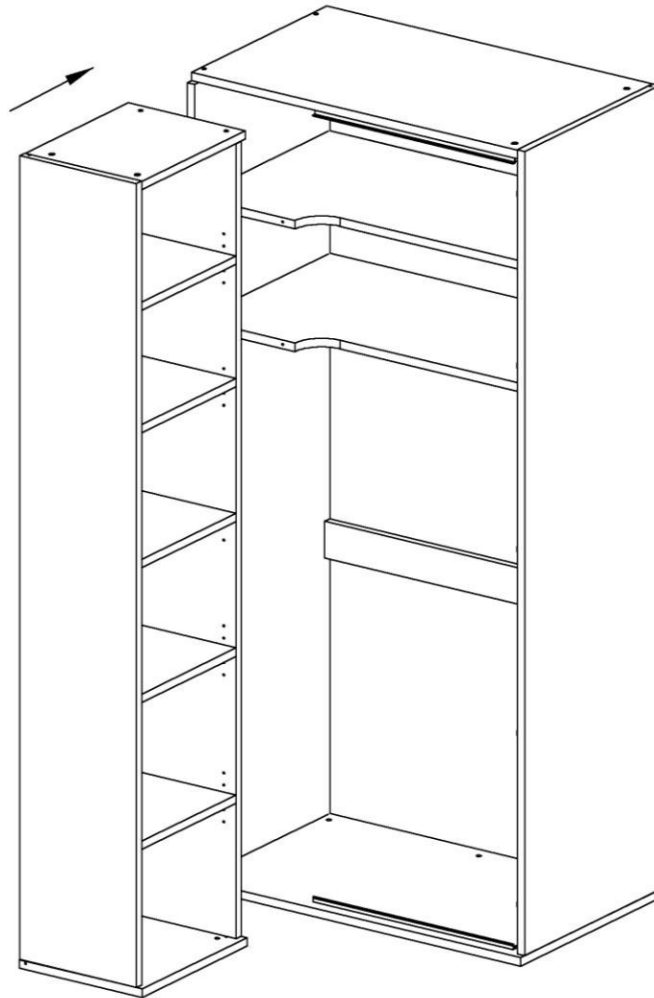
17. Вставить задние стенки в пазы.



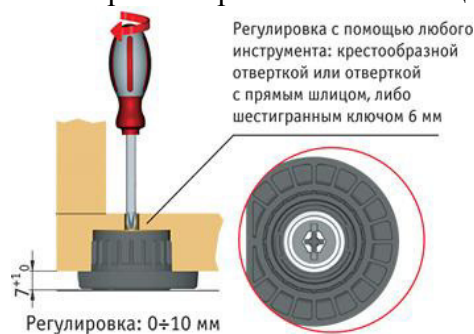
18. Собранный корпус проверить на прямоугольность, сравнивая диагонали (их длины должны быть равны). Прямоугольное положение корпуса зафиксировать с помощью мебельных уголков с шурупами. В местах стыков задние стенки закрепить скрепками с шурупами 3x20мм впотай.



19. На стенке вертикальной **Ш.21** в отверстия диаметром 5мм с наружной стороны ввернуть дюбели DU 232 (длинные).
20. Установить на место правое отделение шкафа. Придвинуть к нему левое отделение так, чтобы дюбели стяжек, ввернутые в стенку **Ш.21**, вошли в соответствующие им отверстия в торцах полок **Ш.18**. Затянуть эксцентрики, повернув их на 180 градусов. Выступающий край стенки горизонтальной **Ш.22** заходит на стенку вертикальную **Ш.16**



21. Отрегулировать высоту ножек через отверстия в нижнем щите.



22. На двери **Ф.5** установить фурнитуру:

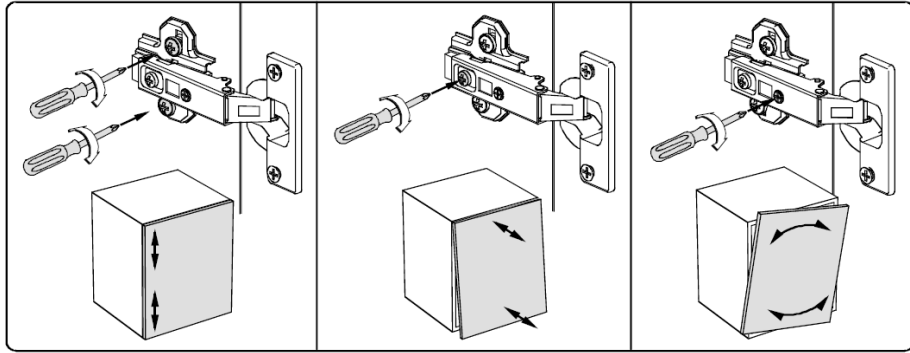
- в отверстия вставить чашки петель и закрепить их шурупами 3,5x13;
- винтом 6x25 закрепить ручку.

23. На створке основной **Ф.6** установить фурнитуру:

- в отверстия вставить чашки петель и закрепить их шурупами 3,5x13;
- винтом 6x25 закрепить ручку;
- винтами 6,3x10,5 (из комплекта фурнитуры Wing Line L) закрепить элементы средних петель.

24. На створке крепежной правой **Ф.7** установить по инструкции к комплекту фурнитуры Wing Line L ходовой элемент, направляющий элемент, ответные части средних петель.

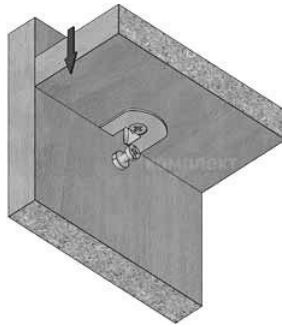
25. Установить дверь **Ф.5** и створку основную **Ф.6** на корпус, отрегулировать их положение.



26. Установить створку крепежную на корпус (см. инструкцию из комплекта фурнитуры Wing Line L). Отрегулировать положение всех фасадов.

27. На стенке горизонтальной **Ш.17** по имеющимся наконечникам закрепить стопор Wing Line L.

28. Установить полки **Ш.24**, надев их сверху до упора на дюбели, ввернутые в боковые стенки.



29. Установить штангу на штангодержатели.

30. Закрыть видимые отверстия и крепления заглушками-самоклейками.

## ***Рекомендации по правилам эксплуатации и уходу за мебелью***

Максимальная допустимая нагрузка

на полку **Ш.18** – 18 кг

на полку **Ш.24** – 5 кг

на штангу – 10 кг

1. Мебель рекомендуется эксплуатировать в проветриваемых помещениях с температурой воздуха не ниже +10°C и относительной влажностью воздуха 50-80%
2. Мебель не следует устанавливать на неровном полу, близко к сырým и холодным стенам или источникам тепла.
3. В мебели, имеющей крепление болтами, винтами, шурупами, при ослаблении соединений необходимо периодически подвëртывать гайки, винты, шурупы.
4. Мебель, перевозимую в условиях минусовой температуры, при установке в помещении следует протереть сухой, мягкой тканью как снаружи, так и внутри, во избежание появления белых пятен на поверхности лаковой пленки в результате образования конденсата.
5. Мебель должна быть защищена от прямого попадания солнечных лучей во избежание ухудшения внешнего вида.
6. На поверхность мебели не следует ставить горячие предметы.
7. Удаление пыли с поверхности мебели следует производить сухой мягкой тканью или специально предназначенными для этого салфетками.
8. Удаление пятен с поверхности мебели следует производить тампоном из мягкой ткани, смоченной в специальных составах для чистки и освежения мебели в соответствии с рекомендациями по их использованию.
9. Не применяйте для чистки фурнитуры чистящие средства, а только протирайте ее мягкой тканью.

## ***Гарантии изготовителя***

Предприятие-изготовитель гарантирует покупателю сохранность всех качественных показателей, обусловленных ТР ТС 025/2012, при соблюдении правил сборки, установки и эксплуатации мебели. Изготовитель оставляет за собой право изменения конструкции изделия.

За механические повреждения, возникшие во время транспортировки, сборки или хранения, предприятие-изготовитель ответственности не несет.

Претензии по качеству мебели должны направляться в магазин, где приобретена мебель, с приложением товарного чека. Претензии принимаются в течение гарантийного срока-24 месяца со дня приобретения мебели.

Срок службы мебели 10 лет.

По дефектам, возникшим из-за несоблюдения покупателем правил эксплуатации и ухода за мебелью, претензии не принимаются.

***Наш адрес: 156008, г. Кострома, ул. Поселковая, д.33, лит.А1, пом.1***



Обстановочка!

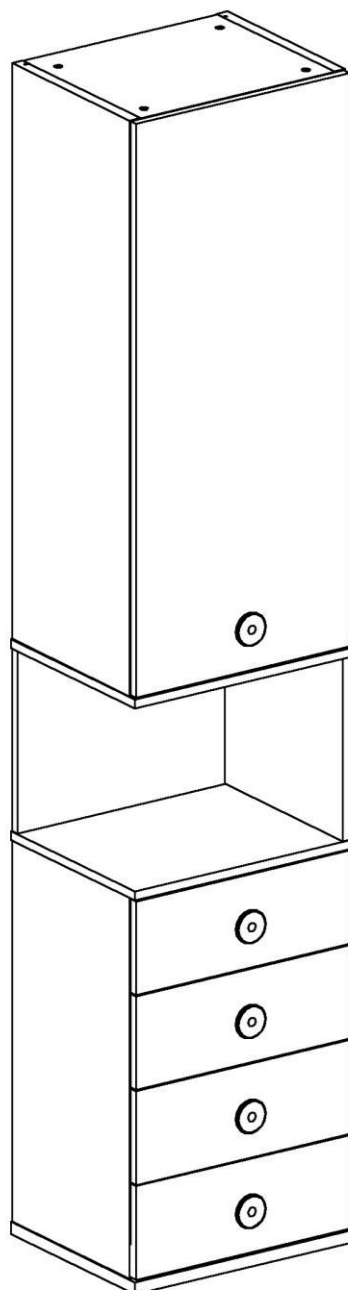
WWW.OGOGO.RU



ООО «Интера»

Инструкция  
по сборке и эксплуатации изделий мебели

**Шкаф YUMMY с нишей**



## К сведению покупателя

*Сборку и установку изделия рекомендуется доверить специалистам, обладающим достаточными знаниями и навыками.*

Для удобства транспортировки и предохранения от повреждений мебель поставляют в разобранном виде. На каждом пакете имеется маркировка с указанием названия изделия, перечень входящих в данный пакет деталей, их размеры и количество, а также номера этих деталей, которые соответствуют номерам в комплектовочной ведомости и на схемах сборки. Для крепления фурнитуры на деталях имеются отверстия и наколки.

### Правила сборки

Сборку следует производить на ровном полу, покрытом тканью или бумагой во избежание повреждения кромок и загрязнения мебели. Сборку корпуса рекомендуется производить в горизонтальном положении, устанавливая детали лицевыми кромками вниз. Необходимо соблюдать осторожность, чтобы не повредить лакированные поверхности, в сборке крупногабаритных изделий должны участвовать не менее 2-х человек. Детали при сборке необходимо закреплять прочно, не допуская их качания. Для сборки потребуется рулетка длиной 3 метра, молоток, отвертки, сверло Ø 8мм для сквозных отверстий.

### Подготовка к сборке

Проверить комплектность каждого пакета по имеющейся на них маркировке.

Проверить наличие фурнитуры и метизов, при необходимости протереть их.

**ВНИМАНИЕ!** Перед началом сборки необходимо **внимательно изучить инструкцию** и определить расположение деталей в изделии в соответствии со схемами сборки.

**Шкаф YUMMY с нишей**  
**Комплектовочная ведомость деталей**

№	Наименование	Кол.	Размеры		
			А	В	Т
А.1	Нижний щит	1	452	368	22
А.2	Стенка вертикальная левая	1	692	350	22
А.3	Стенка вертикальная правая	1	692	350	22
А.4	Стенка вертикальная левая	1	1044	350	22
А.5	Стенка вертикальная правая	1	1044	350	22
А.6	Стенка горизонтальная	1	404	350	22
А.7	Полка	2	404	330	22
А.8	Стенка горизонтальная	1	452	368	16
А.9	Стенка горизонтальная	1	452	368	16
А.10	Стенка вертикальная	1	332	366	16
А.11	Стенка задняя	1	332	432	16
А.12	Планка задняя	1	404	96	16
31	Ящика стенка боковая	8	300	124	16
26	Ящика стенка задняя	4	364	110	16
27	Ящика стенка передняя	4	364	110	16
	Дно ящика	4	378	298	3,2
	Задняя стенка нижняя	1	707	419	3,2
	Задняя стенка верхняя	1	1036	419	3,2

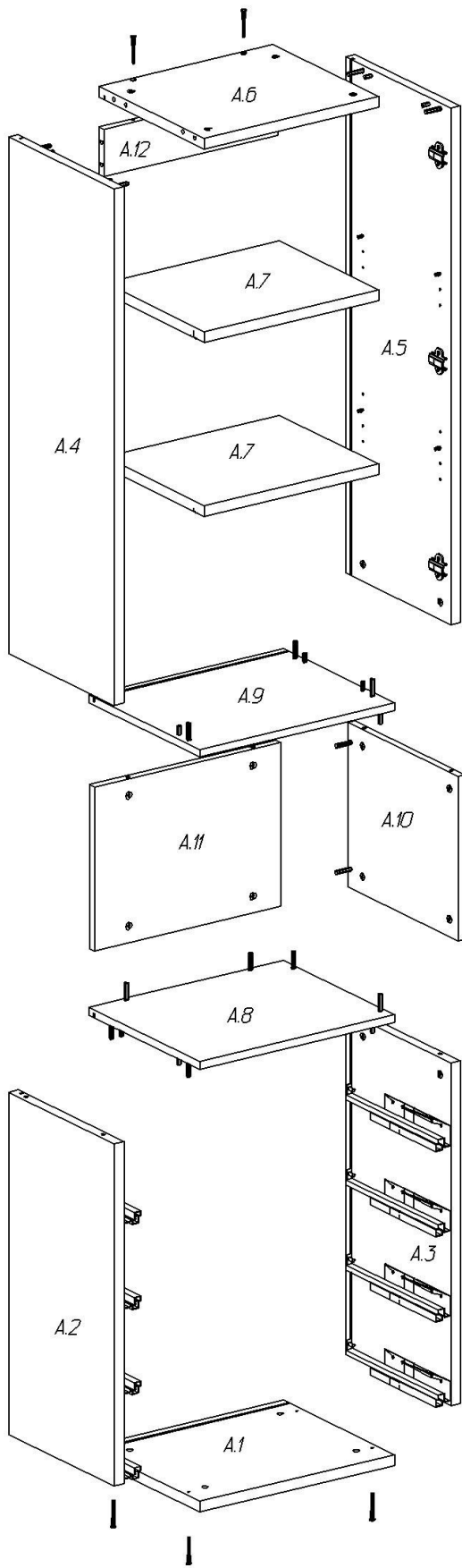
**Шкаф YUMMY с нишей**  
**Комплектовочная ведомость фурнитуры**

№	Номенклатура	Количество	Ед.изм.
1	Винт 6x25 впотай оц. ГОСТ 17475	13	шт.
2	Дюбель DU 322 арт 9 022 370	8	шт.
3	Дюбель DU 232 ввинчиваемый ф5	24	шт.
4	Дюбель полипропилен. 8x50	2	шт.
5	Заглушка -самоклейка d=14 мм (корпус 16мм)	45	шт.
6	Заглушка -самоклейка d=18 мм (корпус 16мм)	14	шт.
7	Заглушка -самоклейка d=14 мм (фасад)	2	шт.
8	Заглушка -самоклейка d=14 мм (корпус 22мм)	8	шт.
9	Заглушка -самоклейка d=18 мм (корпус 22мм)	12	шт.
10	Конфирмат-винт 7x50	38	шт.
11	Конфирмат-ключ 4 Z	1	шт.
12	Направляющая VECTOR MS 300мм плавное закр	4	компл.
13	Опора регулируемая LEVELLER	4	шт.
14	Петля МН.314.31.S00.N накладная с доводчиком	3	шт.
15	Планка монтаж. МР.302.Н2. Н=2	3	шт.
16	Полкодержатели VB135 с фиксатором	8	шт.
17	Ручка кнопка Бонито	5	шт.
18	Уголок мебельный с шурупом	16	шт.
19	Шкант мебельный 8x30	14	шт.
20	Шурупы 3,0x20 впотай оц ГОСТ 1145-79	24	шт.
21	Шурупы 3,5x13 впотай оц ГОСТ 1145-80	6	шт.
22	Шурупы 4,0x60 впотай оц кг	2	шт.
23	Шурупы 6,3x10,5 крепежный для направляющих	24	шт.
24	Эксцентрик Rastex 15/16	12	шт.
25	Эксцентрик Rastex 15/22	12	шт.

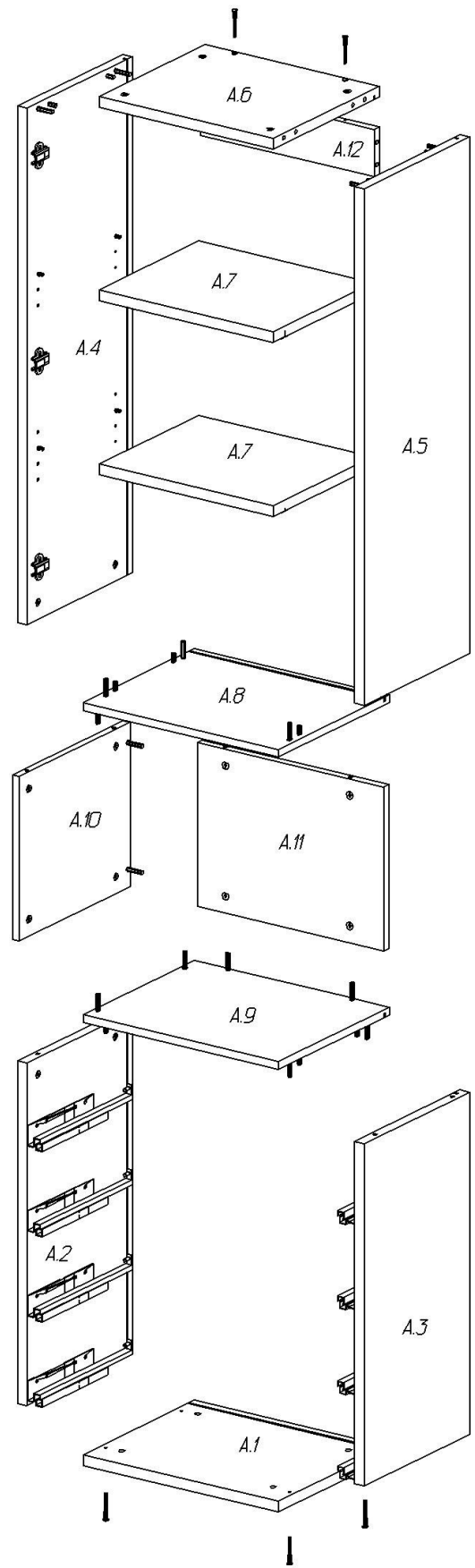
Дверь шкафа может открываться как вправо, так и влево.  
Определиться со стороной открывания необходимо до сборки и, в соответствии с этим, досверлить отверстие под установку ручки.

Вертикальная стенка ниши может располагаться как справа, так и слева.  
В зависимости от этого устанавливаются детали **A.8** и **A.9**

## Сборка корпуса



стенка ниши справа

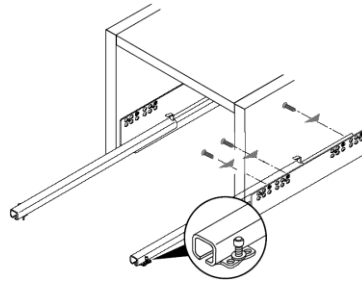


стенка ниши слева



1. На стенках вертикальных **A.2, A.3**:

- в отверстия диаметром 15 мм установить эксцентрики, таким образом, чтобы стрелка была повернута в сторону кромки;
- шурупами 6,3x10,5 закрепить направляющие: первое отверстие на стенке вертикальной совместить с третьим отверстием в верхнем ряду на направляющей;



2. На стенках вертикальных **A.4, A.5**:

- для крепления стенки горизонтальной **A.6** в отверстия диаметром 5мм ввернуть дюбели DU 232 (длинные), в соседние отверстия диаметром 8 мм вставить шканты;
- на одной из стенок (со стороны навески двери) закрепить монтажные планки петель;
- для установки полок **A.7** на выбранных уровнях в отверстия диаметром 5мм ввернуть дюбели DU 322 (короткие);
- в отверстия диаметром 15 мм установить эксцентрики, таким образом, чтобы стрелка была повернута в сторону кромки.

3. На стенке горизонтальной **A.6** в отверстия диаметром 15 мм установить эксцентрики, таким образом, чтобы стрелка была повернута в сторону кромки.

4. На стенках горизонтальных **A.8, A.9** на стороне с пазом в отверстия диаметром 5мм ввернуть дюбели DU 232 (длинные), в соседние отверстия диаметром 8 мм вставить шканты.

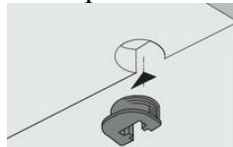
5. На стенке задней **A.11** в отверстия диаметром 15 мм установить эксцентрики, таким образом, чтобы стрелка была повернута в сторону кромки.

6. На стенке вертикальной **A.106**

- в отверстия диаметром 15 мм установить эксцентрики, таким образом, чтобы стрелка была повернута в сторону кромки;
- в отверстия диаметром 5мм ввернуть дюбели DU 232 (длинные).

7. На нижнем щите **A.1** в отверстия вставить ножки.

8. В отверстия на полках **A.7** установить врезные полкодержатели VB 135.

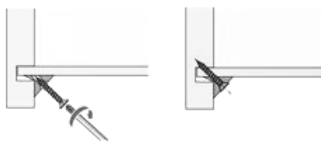


9. На двери установить фурнитуру:

- в отверстия вставить чашки петель и закрепить их шурупами 3,5x13;
- винтом 6x25 закрепить ручку (отверстие под ручку досверливается в зависимости от стороны открывания).

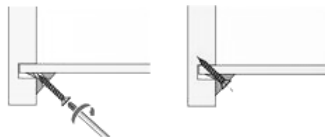
10. Собрать нижнее отделение:

- стенки вертикальные **A.2, A.3** соединить со стенкой горизонтальной **A.8** или **A.9** (в соответствии с выбранной схемой) так, чтобы дюбели стяжек и шканты вошли в соответствующие им отверстия; затянуть эксцентрики, повернув их на 180 градусов
- вставить заднюю стенку в пазы; нижний щит **A.1** закрепить конфирматами 7x50 к стенкам вертикальным **A.2, A.3**;
- собранный корпус проверить на прямоугольность, сравнивая диагонали (их длины должны быть равны); прямоугольное положение корпуса зафиксировать с помощью мебельных уголков с шурупами.



11. Собрать верхнее отделение:

- между стенками вертикальными *A.4*, *A.5* установить стенку горизонтальную *A.6* и планку заднюю *A.12* так, чтобы дюбели стяжек и шканты вошли в соответствующие им отверстия; затянуть эксцентрики, повернув их на 180 градусов;
- стенку горизонтальную *A.6* и планку заднюю *A.12* соединить при помощи конфирматов 7x50;
- вставить заднюю стенку в пазы, отверстия на задней стенке должны совпасть с отверстиями на планке *A.12*;
- стенки вертикальные *A.4*, *A.5* соединить со стенкой горизонтальной *A.8* или *A.9* (в соответствии с выбранной схемой) так, чтобы дюбели стяжек и шканты вошли в соответствующие им отверстия; затянуть эксцентрики, повернув их на 180 градусов
- собранный корпус проверить на прямоугольность, сравнивая диагонали (их длины должны быть равны); прямоугольное положение корпуса зафиксировать с помощью мебельных уголков с шурупами.



12. Стенку вертикальную *A.10* и стенку заднюю *A.11* соединить с помощью эксцентриковых стяжек.

13. Установить нижнее отделение на место и отрегулировать высоту ножек через отверстия в нижнем щите.



14. В отверстия на верхней стороне стенки горизонтальной вернуть дюбели DU 232. Установить на них собранные углом детали *A.10*, *A.11*. Затянуть эксцентрики.

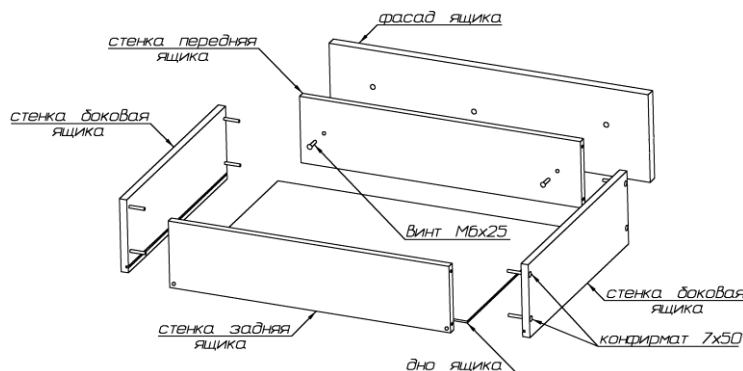
15. Один сборщик устанавливает верхнее отделение на кромки деталей *A.10*, *A.11* и удерживает корпус. Второй сборщик через отверстия в задней стенке делает отметки на стене. Верхнее отделение снять, отложить в сторону.

16. Просверлить в стене отверстия диаметром 6мм, вбить в стену пластиковые дюбели.

17. В верхнем отделении с нижней стороны стенки горизонтальной вернуть дюбели DU 232.

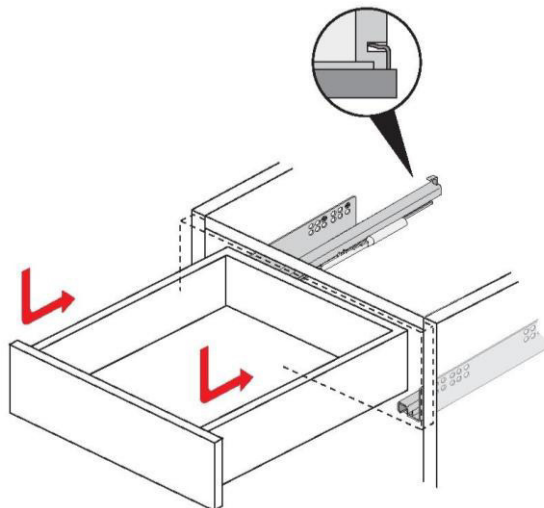
18. Установить верхнее отделение на место так, чтобы дюбели стяжек вошли в отверстия на деталях *A.10*, *A.11*. Один из сборщиков поддерживает корпус, второй затягивает эксцентрики и крепит изделие к стене шурупами 4x60, вворачивая их в дюбели.

19. Собрать ящики

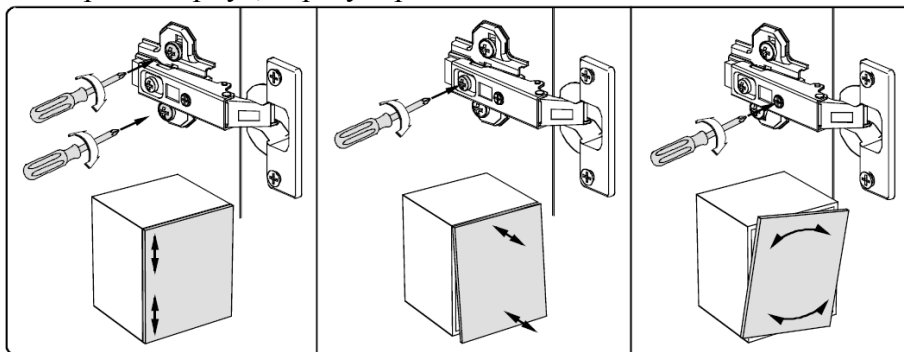


- присоединить боковые стенки ящика к передней и задней стенкам при помощи конфирматов 7x50, пазы боковых стенок должны быть ориентированы внутрь ящика;
- вставить дно в пазы, закрепить его шурупами 3x20 к передней и задней стенкам;
- на фасадной стенке винтом М6х25 закрепить ручку;
- закрепить фасад к передней стенке, ввернув винты М6х25 в установленные на фасадной стенке муфты.

Выдвижной ящик вставляется под наклоном, сверху в выдвинутые направляющие шины. Два отверстия в задней стенке принимают задние крюки. Придавливая выдвижной ящик вниз, его соединяют с цапфами, которые должны войти в отверстия в нижней кромке боковых стенок ящика. Положение ящика по высоте настраивают винтом, расположенным под нижней кромкой бока ящика.



20. Установить дверь на корпус, отрегулировать её положение.



21. Установить полки А.7, надев их сверху до упора на дюбели, ввернутые в боковые стенки.

22. Закрыть видимые отверстия и крепления заглушками-самоклейками.

## ***Рекомендации по правилам эксплуатации и уходу за мебелью***

Максимальная допустимая нагрузка

на полку – 5 кг

на ящик – 5 кг

1. Мебель рекомендуется эксплуатировать в проветриваемых помещениях с температурой воздуха не ниже +10°C и относительной влажностью воздуха 50-80%
2. Мебель не следует устанавливать на неровном полу, близко к сырым и холодным стенам или источникам тепла.
3. В мебели, имеющей крепление болтами, винтами, шурупами, при ослаблении соединений необходимо периодически подвертывать гайки, винты, шурупы.
4. Мебель, перевозимую в условиях минусовой температуры, при установке в помещении следует протереть сухой, мягкой тканью как снаружи, так и внутри, во избежание появления белых пятен на поверхности лаковой пленки в результате образования конденсата.
5. Мебель должна быть защищена от прямого попадания солнечных лучей во избежание ухудшения внешнего вида.
6. На поверхность мебели не следует ставить горячие предметы.
7. Удаление пыли с поверхности мебели следует производить сухой мягкой тканью или специально предназначенными для этого салфетками.
8. Удаление пятен с поверхности мебели следует производить тампоном из мягкой ткани, смоченной в специальных составах для чистки и освежения мебели в соответствии с рекомендациями по их использованию.
9. Не применяйте для чистки фурнитуры чистящие средства, а только протирайте ее мягкой тканью.

### ***Гарантии изготовителя***

Предприятие-изготовитель гарантирует покупателю сохранность всех качественных показателей, обусловленных ТР ТС 025/2012, при соблюдении правил сборки, установки и эксплуатации мебели. Изготовитель оставляет за собой право изменения конструкции изделия.

За механические повреждения, возникшие во время транспортировки, сборки или хранения, предприятие-изготовитель ответственности не несет.

Претензии по качеству мебели должны направляться в магазин, где приобретена мебель, с приложением товарного чека. Претензии принимаются в течение гарантийного срока-24 месяца со дня приобретения мебели.

Срок службы мебели 10 лет.

По дефектам, возникшим из-за несоблюдения покупателем правил эксплуатации и ухода за мебелью, претензии не принимаются.

***Наш адрес: 156008, г. Кострома, ул. Поселковая, д.33, лит.А1, пом.1***



Обстановочка!

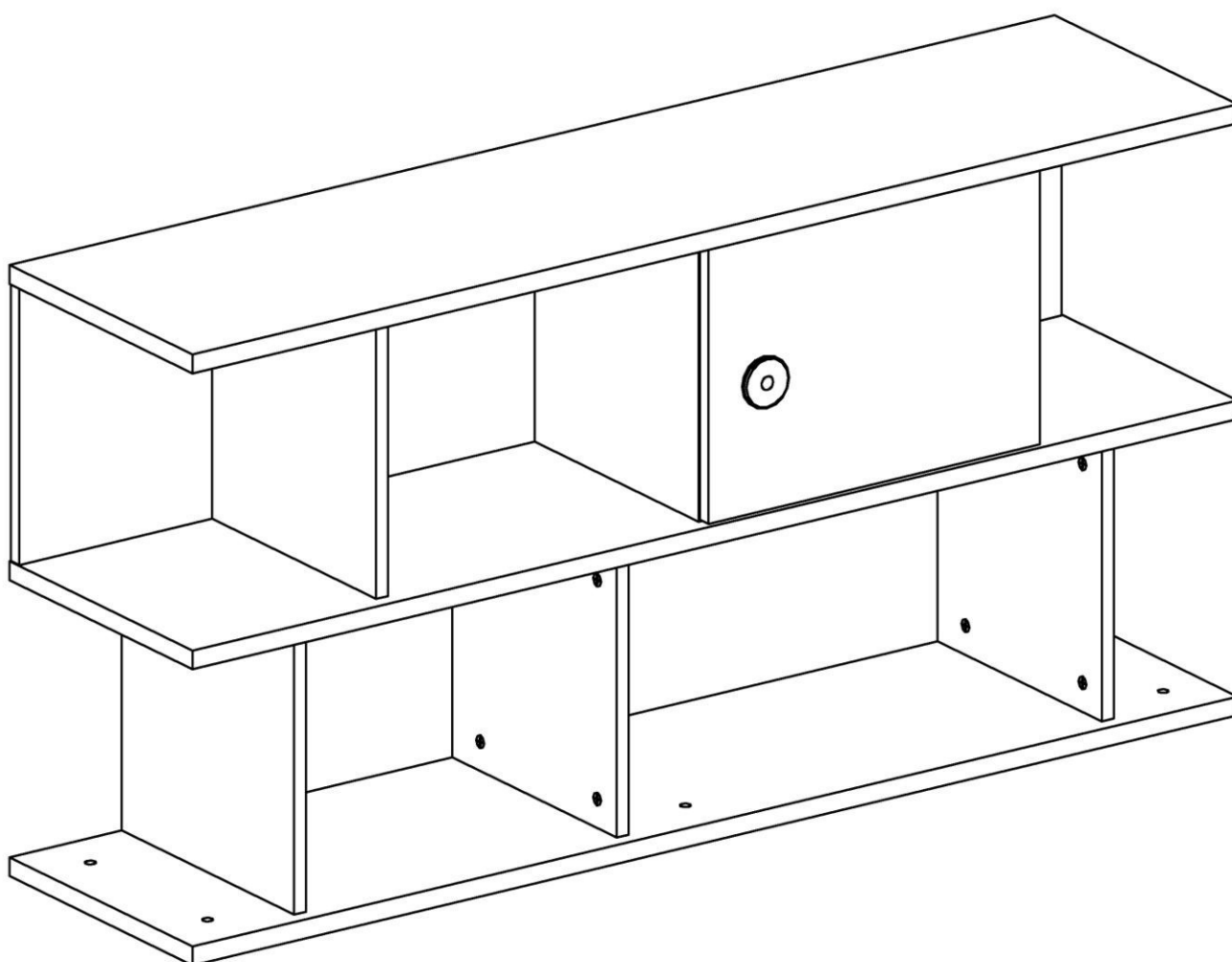
WWW.OGOGO.RU



ООО «Интера»

Инструкция  
по сборке и эксплуатации изделий мебели

**Стеллаж YUMMY**



## К сведению покупателя

*Сборку и установку изделия рекомендуется доверить специалистам, обладающим достаточными знаниями и навыками.*

Для удобства транспортировки и предохранения от повреждений мебель поставляют в разобранном виде. На каждом пакете имеется маркировка с указанием названия изделия, перечень входящих в данный пакет деталей, их размеры и количество, а также номера этих деталей, которые соответствуют номерам в комплектовочной ведомости и на схемах сборки. Для крепления фурнитуры на деталях имеются отверстия и наколки.

### Правила сборки

Сборку следует производить на ровном полу, покрытом тканью или бумагой во избежание повреждения кромок и загрязнения мебели. Необходимо соблюдать осторожность, чтобы не повредить лакированные поверхности, в сборке крупногабаритных изделий должны участвовать не менее 2-х человек. Детали при сборке необходимо закреплять прочно, не допуская их качания. Для сборки потребуется рулетка длиной 3 метра, молоток, отвертки, сверло Ø 5мм для сквозных отверстий.

### Подготовка к сборке

Проверить комплектность каждого пакета по имеющейся на них маркировке.

Проверить наличие фурнитуры и метизов, при необходимости протереть их.

**ВНИМАНИЕ!** Перед началом сборки необходимо **внимательно изучить инструкцию** и определить расположение деталей в изделии в соответствии со схемами сборки.

## Стеллаж YUMMY

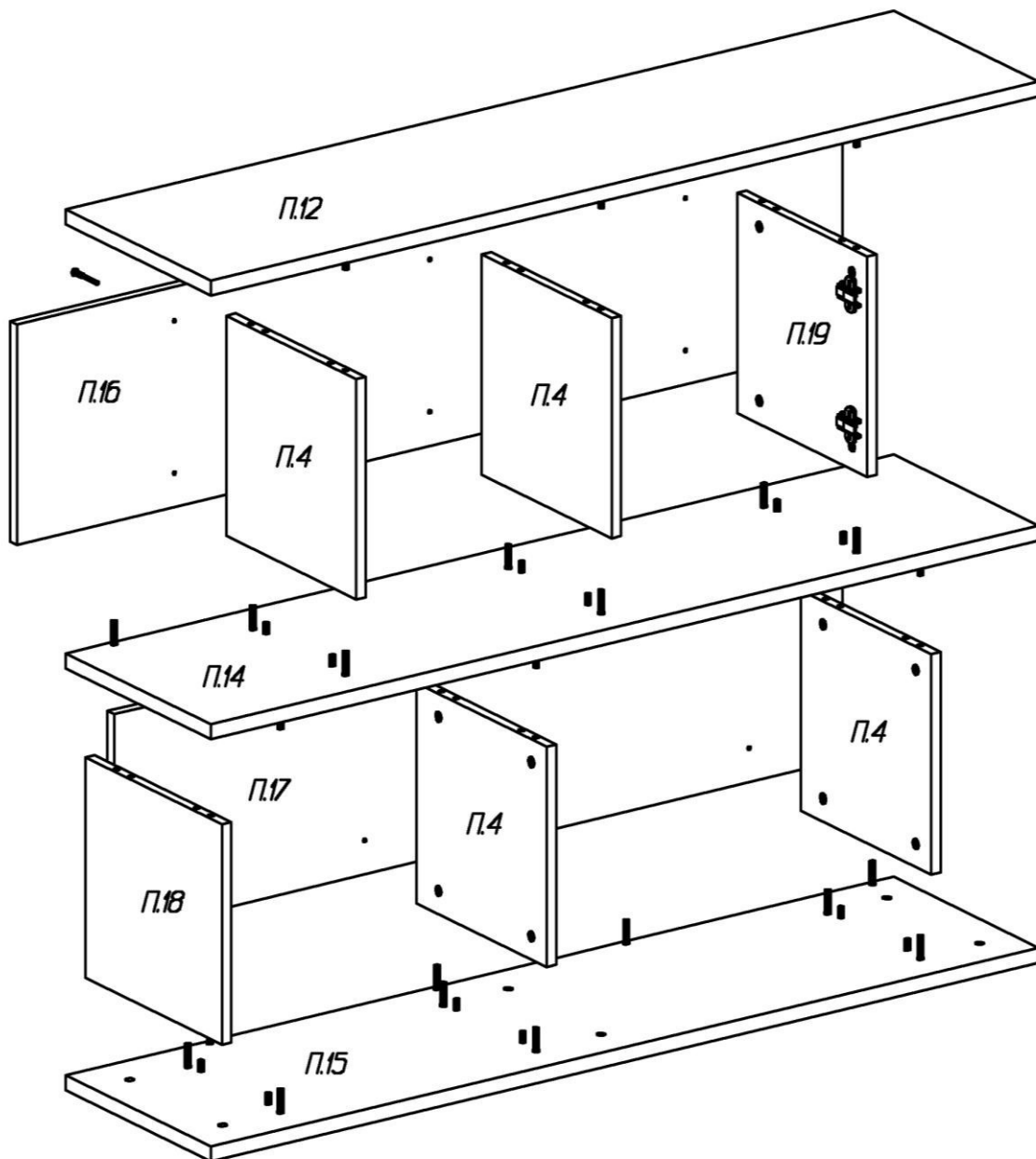
### Комплектовочная ведомость фурнитуры

№	Номенклатура	Количество	Ед.изм.
1	Винт 6x25 впотай оц. ГОСТ 17475	1	шт.
2	Дюбель DU 232 ввинчиваемый ф5	42	шт.
3	Дюбель полипропилен. 8x50	2	шт.
4	Заглушка -самоклейка d=14 мм (корпус 16мм)	17	шт.
5	Заглушка -самоклейка d=18 мм (корпус 16мм)	42	шт.
6	Заглушка -самоклейка d=14 мм (корпус 22мм)	6	шт.
7	Заглушка -самоклейка d=14 мм (фасад)	1	шт.
8	Конфирмат-винт 7x50	10	шт.
9	Конфирмат-ключ 4 Z	1	шт.
10	Опора регулируемая LEVELLER	6	шт.
11	Петля МН.314.31.S00.N накладная с доводчиком	2	шт.
12	Планка монтаж. МР.302.H2. Н=2	2	шт.
13	Ручка кнопка Бонито	1	шт.
14	Саморез 4,2x41 с прессшайбой острый	2	шт.
15	Шкант мебельный 8x30	26	шт.
16	Шурупы 3,5x13 впотай оц ГОСТ 1145-80	4	шт.
17	Шурупы 4,0x60 потай	2	шт.
18	Эксцентрик Rastex 15/16	42	шт.

**Стеллаж YUMMY**  
Комплектовочная ведомость деталей

№	Наименование	Кол.	Размеры		
			А	В	Т
П.12	Стенка горизонтальная	1	1400	350	22
П.14	Стенка горизонтальная	1	1400	350	22
П.15	Стенка горизонтальная	1	1400	350	22
П.16	Стенка задняя	1	324	1396	16
П.17	Стенка задняя	1	324	1232	16
П.4	Стенка вертикальная	4	324	314	16
П.18	Стенка вертикальная	1	324	330	16
П.19	Стенка вертикальная	1	324	314	16
Ф.10	Дверь	1	320	444	16

*Сборка корпуса*



Стенка вертикальная **П.19** может быть установлена на место стенки вертикальной **4**

- в середине нижнего отделения
- слева в верхнем отделении (перевернуть)
- в середине верхнего отделения (как на рис. или перевернуть)

От этого будет зависеть, где располагается дверь, и в какую сторону она открывается.

На схеме положение стенки **П.19** соответствует титульному листу.

Стеллаж Yummy может служить одной из опор для столешницы Yummy. Для крепления столешницы на стенке горизонтальной **П.12** по центру имеются четыре отверстия диаметром 5мм. В зависимости от того, с какой стороны располагается столешница, два отверстия необходимо досверлить насквозь.

1. На стенках горизонтальных **П.12, П.14, П.15**:
  - в отверстия диаметром 5мм ввернуть дюбели DU 232;
  - в отверстия диаметром 8 мм вставить шканты.
2. На стенке горизонтальной **П.15** в отверстия вставить регулируемые опоры.
3. На стенках задних **П.16, П.17** в отверстия диаметром 15 мм установить эксцентрики, таким образом, чтобы стрелка была повернута в сторону кромки.
4. На стенках вертикальных **П.4** в отверстия диаметром 15 мм установить эксцентрики, таким образом, чтобы стрелка была повернута в сторону кромки.
5. На стенке вертикальной **П.18**
  - в отверстия диаметром 5мм ввернуть дюбели DU 232;
  - в отверстия диаметром 15 мм установить эксцентрики.
6. На стенке вертикальной **П.19**
  - закрепить монтажные планки петель;
  - в отверстия диаметром 15 мм установить эксцентрики.
7. На двери **Ф.10**
  - в отверстия вставить чашки петель и закрепить их шурупами 3,5x13;
  - винтом 6x25 закрепить ручку.
8. Соединить стенку вертикальную **П.18** со стенкой задней **П.17** так, чтобы дюбели стяжек вошли в соответствующие им отверстия. Затянуть эксцентрики, повернув их на 180 градусов.

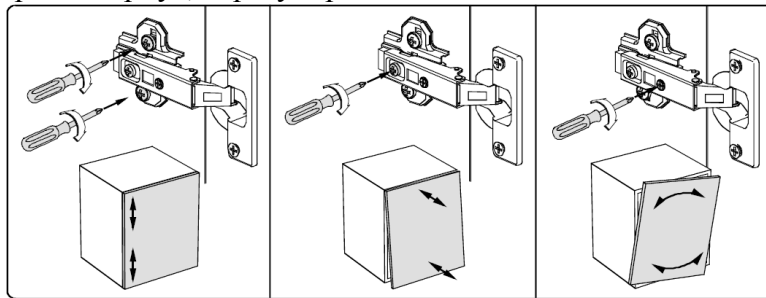
Далее сборка производится в вертикальном положении

9. На стенку горизонтальную **П.15** установить собранные детали **П.17+П.18** так чтобы дюбели стяжек и шканты вошли в соответствующие им отверстия. Затянуть эксцентрики, повернув их на 180 градусов.
10. Установить стенки вертикальные **П.4**, соединив их со стенкой горизонтальной **П.15** при помощи эксцентриковых стяжек и шкантов, а со стенкой задней **П.17** при помощи конфирматов 7x50.
11. Установить стенку горизонтальную **П.14**, так, чтобы дюбели стяжек и шканты вошли в соответствующие им отверстия на деталях **П.4, П.18, П.17**. Затянуть эксцентрики, повернув их на 180 градусов.
12. Соединить стенку заднюю **П.16** со стенкой горизонтальной **П.14** при помощи эксцентриковых стяжек.
13. Установить стенки вертикальные **П.4, П.19**, соединив их со стенкой горизонтальной **П.14** при помощи эксцентриковых стяжек и шкантов, а со стенкой задней **П.16** при помощи конфирматов 7x50.
14. Установить стенку горизонтальную **П.12**, так, чтобы дюбели стяжек и шканты вошли в соответствующие им отверстия на деталях **П.4, П.19, П.16**. Затянуть эксцентрики, повернув их на 180 градусов.
15. Для защиты от опрокидывания стеллаж необходимо крепить к стене. Придвинуть стеллаж на место установки, регулировкой ножек выровнять высоту изделия. Через сквозные отверстия в стенке задней **П.16** сделать отметки на стене. Отодвинуть стеллаж, просверлить в стене отверстия диаметром 6мм, вбить в стену пластиковые дюбели.



Поставить стеллаж на место и через отверстия в задней стенке закрепить изделие шурупами 4,0x60, вворачивая их в дюбели.

16. Установить дверь на корпус, отрегулировать её положение.



17. Закрыть видимые отверстия и крепления заглушками-самоклейками.

18. Для крепления столешницы используются саморезы 4,2x41 с прессшайбой

### ***Рекомендации по правилам эксплуатации и уходу за мебелью***

Общий вес предметов, устанавливаемых на каждую стенку горизонтальную не должен превышать 18 кг, при условии равномерного распределения нагрузки.

1. Мебель рекомендуется эксплуатировать в проветриваемых помещениях с температурой воздуха не ниже +10°C и относительной влажностью воздуха 50-80%
2. Мебель не следует устанавливать на неровном полу, близко к сырым и холодным стенам или источникам тепла.
3. В мебели, имеющей крепление болтами, винтами, шурупами, при ослаблении соединений необходимо периодически подвертывать гайки, винты, шурупы.
4. Мебель, перевозимую в условиях минусовой температуры, при установке в помещении следует протереть сухой, мягкой тканью как снаружи, так и внутри, во избежание появления белых пятен на поверхности лаковой пленки в результате образования конденсата.
5. Мебель должна быть защищена от прямого попадания солнечных лучей во избежание ухудшения внешнего вида.
6. На поверхность мебели не следует ставить горячие предметы.
7. Удаление пыли с поверхности мебели следует производить сухой мягкой тканью или специально предназначенными для этого салфетками.
8. Удаление пятен с поверхности мебели следует производить тампоном из мягкой ткани, смоченной в специальных составах для чистки и освежения мебели в соответствии с рекомендациями по их использованию.
9. Не применяйте для чистки фурнитуры чистящие средства, а только протирайте ее мягкой тканью.

### ***Гарантии изготовителя***

Предприятие-изготовитель гарантирует покупателю сохранность всех качественных показателей, обусловленных ТР ТС 025/2012, при соблюдении правил сборки, установки и эксплуатации мебели. Изготовитель оставляет за собой право изменения конструкции изделия.

За механические повреждения, возникшие во время транспортировки, сборки или хранения, предприятие-изготовитель ответственности не несет.

Претензии по качеству мебели должны направляться в магазин, где приобретена мебель, с приложением товарного чека. Претензии принимаются в течение гарантийного срока-24 месяца со дня приобретения мебели.

Срок службы мебели 10 лет.

По дефектам, возникшим из-за несоблюдения покупателем правил эксплуатации и ухода за мебелью, претензии не принимаются.

***Наш адрес: 156008, г. Кострома, ул. Поселковая, д.33, лит.А1, пом.1***



Обстановочка!

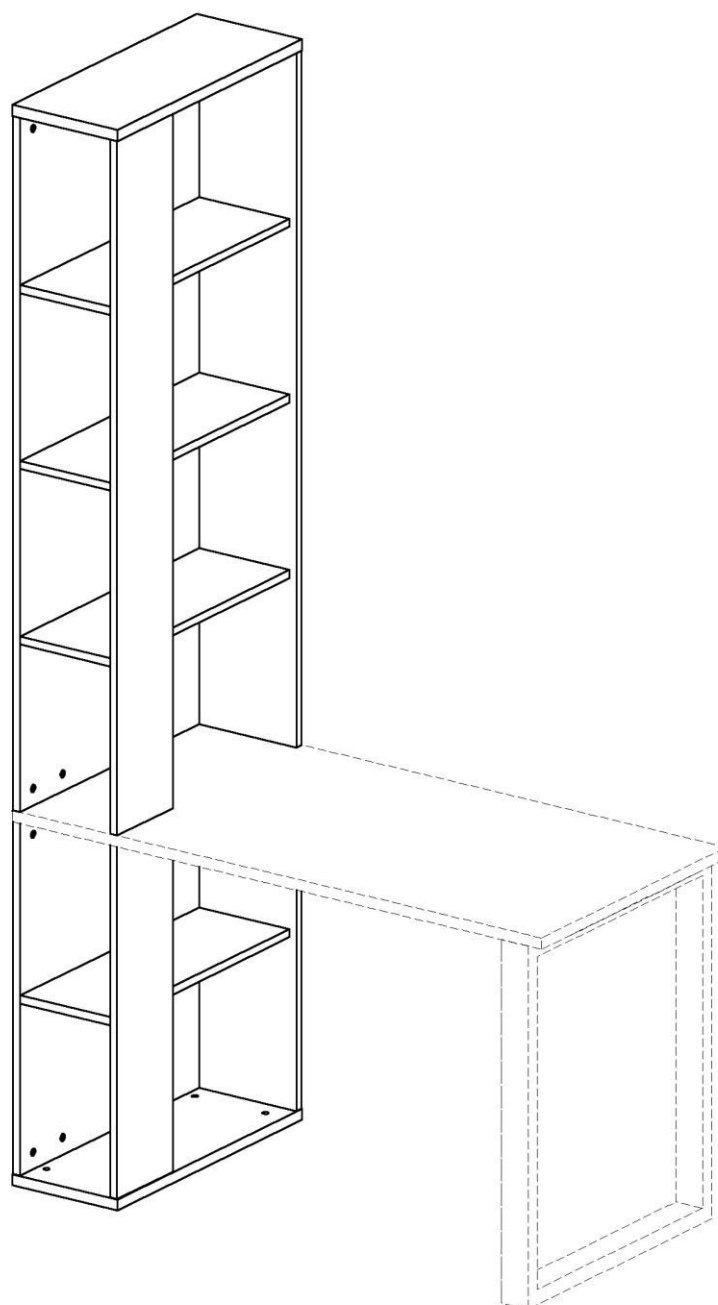
WWW.OGOGO.RU



ООО «Интера»

Инструкция  
по сборке и эксплуатации изделий мебели

**Стеллаж-опора YUMMY для стола**



## **К сведению покупателя**

*Сборку и установку изделия рекомендуется доверить специалистам, обладающим достаточными знаниями и навыками.*

Для удобства транспортировки и предохранения от повреждений мебель поставляют в разобранном виде. На каждом пакете имеется маркировка с указанием названия изделия, перечень входящих в данный пакет деталей, их размеры и количество, а также номера этих деталей, которые соответствуют номерам в комплектовочной ведомости и на схемах сборки. Для крепления фурнитуры на деталях имеются отверстия и наколки.

### **Правила сборки**

Сборку следует производить на ровном полу, покрытом тканью или бумагой во избежание повреждения кромок и загрязнения мебели. Сборку корпуса рекомендуется производить в горизонтальном положении, устанавливая детали лицевыми кромками вниз. Необходимо соблюдать осторожность, чтобы не повредить лакированные поверхности, в сборке крупногабаритных изделий должны участвовать не менее 2-х человек. Детали при сборке необходимо закреплять прочно, не допуская их качания. Для сборки потребуется рулетка длиной 3 метра, молоток, отвертки, сверло Ø 5мм для сквозных отверстий.

### **Подготовка к сборке**

Проверить комплектность каждого пакета по имеющейся на них маркировке.

Проверить наличие фурнитуры и метизов, при необходимости протереть их.

**ВНИМАНИЕ!** Перед началом сборки необходимо **внимательно изучить инструкцию** и определить расположение деталей в изделии в соответствии со схемами сборки.

**ВНИМАНИЕ!** Стеллаж-опора YUMMY для стола не может использоваться без столешницы YUMMY.

Стеллаж может устанавливаться как слева, так и справа от столешницы. Место расположения стеллажа определяется до сборки, в соответствии с этим устанавливается фурнитура в деталях и досверливаются отверстия в столешнице.

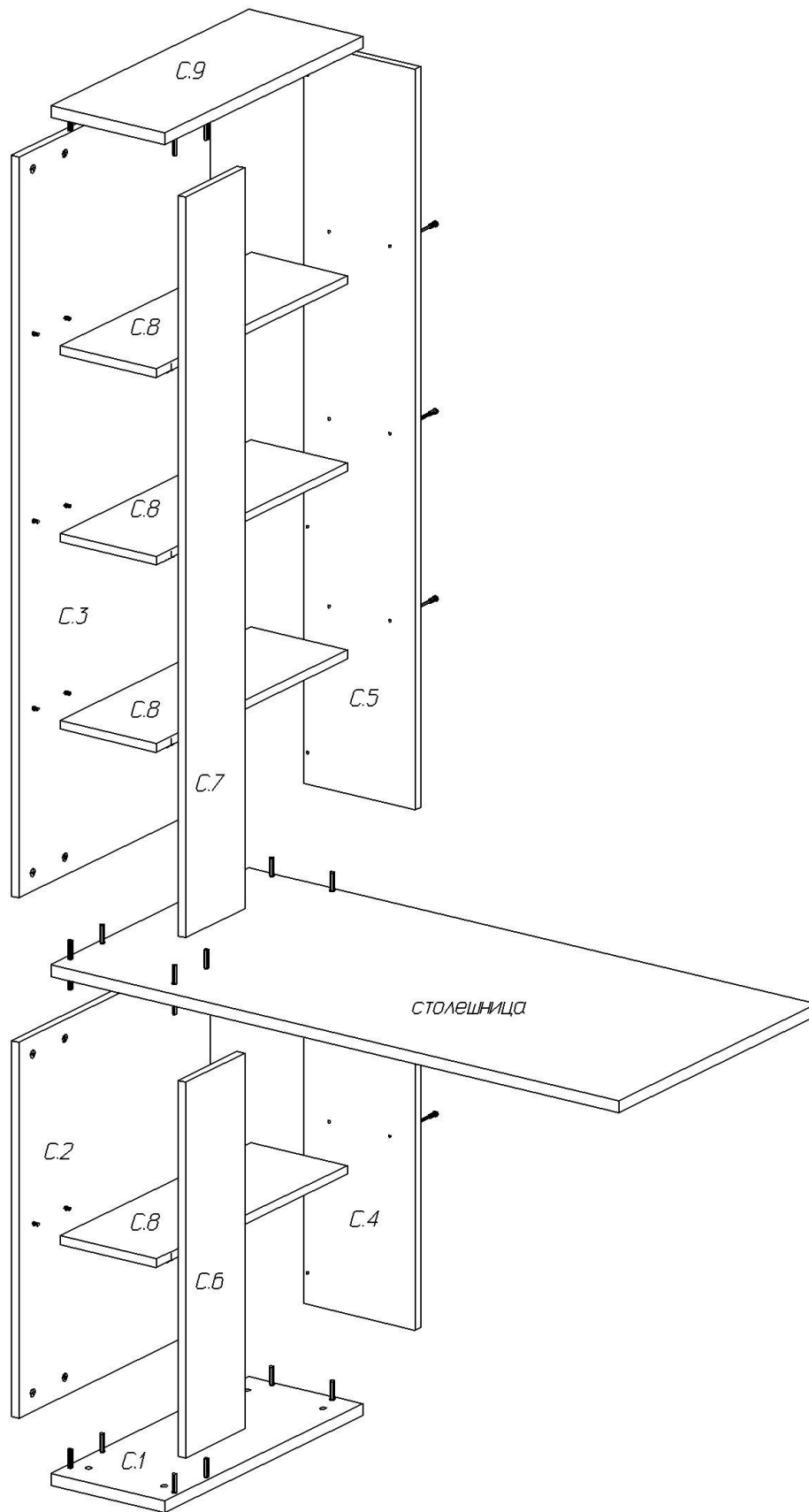
**Стеллаж-опора YUMMY для стола  
Комплектовочная ведомость деталей**

№	Наименование	Кол.	Размеры		
			А	В	Т
С.1	Нижний щит	1	240	598	22
С.2	Стенка вертикальная нижняя	1	692	576	16
С.3	Стенка вертикальная верхняя	1	1364	576	16
С.4	Стенка задняя нижняя	1	692	236	16
С.5	Стенка задняя верхняя	1	1364	236	16
С.6	Стойка нижняя	1	692	180	16
С.7	Стойка верхняя	1	1364	180	16
С.8	Полка	4	204	576	16
С.9	Верхний щит	1	240	598	22

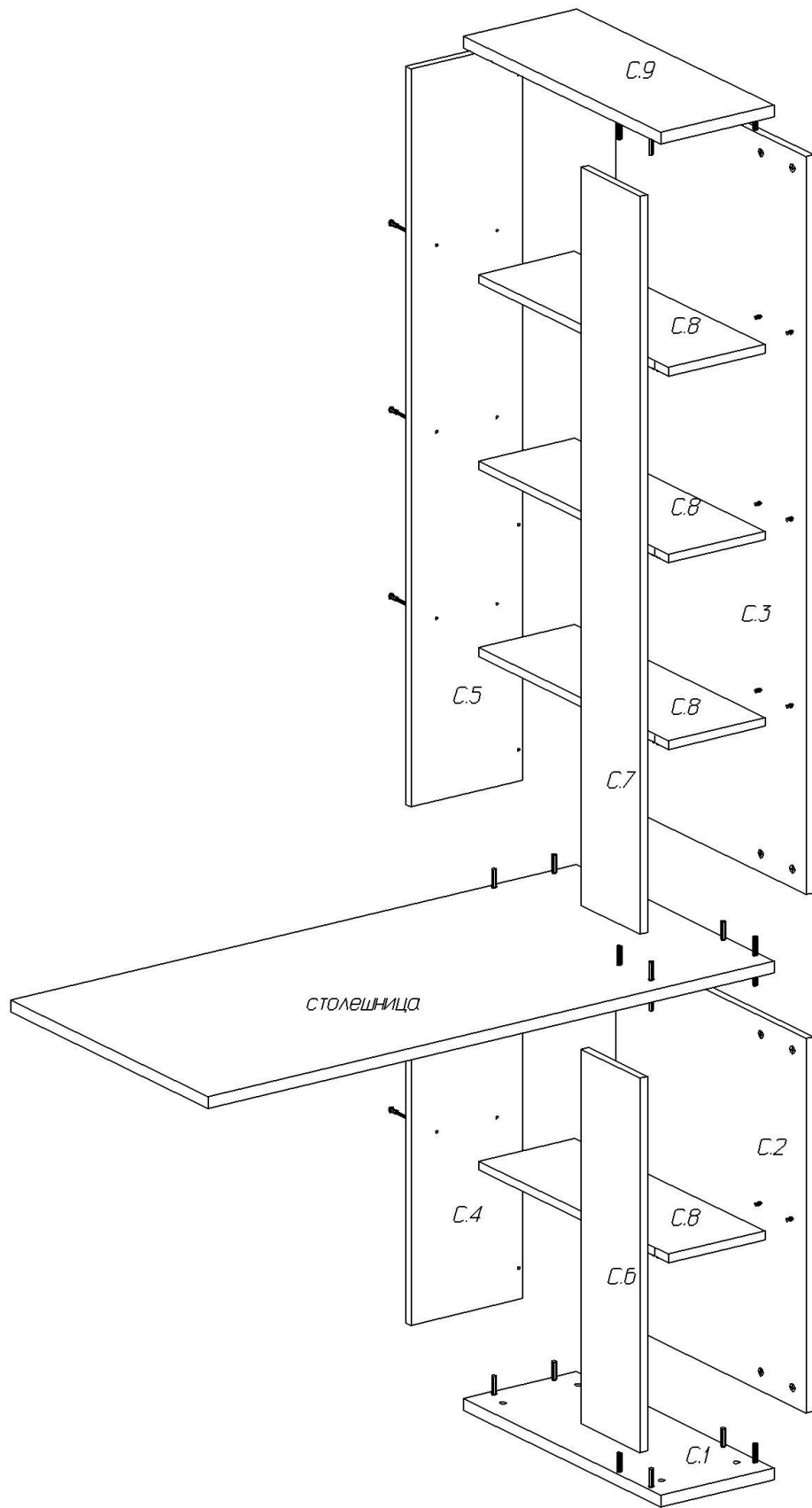
**Стеллаж-опора YUMMY для стола  
Комплектовочная ведомость фурнитуры**

№	Номенклатура	Количество	Ед. изм.
1	Дюбель DU 322 арт 9 022 370	16	шт.
2	Дюбель DU 232 ввинчиваемый ф5	24	шт.
3	Дюбель полипропилен. 8x50	2	шт.
4	Заглушка -самоклейка d=14 мм (для плиты 22мм)	8	шт.
5	Заглушка -самоклейка d=14 мм (для плиты 16мм)	10	шт.
6	Заглушка -самоклейка d=18 мм (для плиты 16мм)	24	шт.
7	Конфирмат-винт 7x50	14	шт.
8	Конфирмат-ключ 4 Z	1	шт.
9	Опора регулируемая LEVELLER	4	шт.
10	Подвеска № 349	2	шт.
11	Саморез 4,2x13 с прессшайбой	2	шт.
12	Шурупы 4,0x50 полукруг. гол	2	шт.
13	Эксцентрик Rastex 15/16	24	шт.

## Сборка корпуса

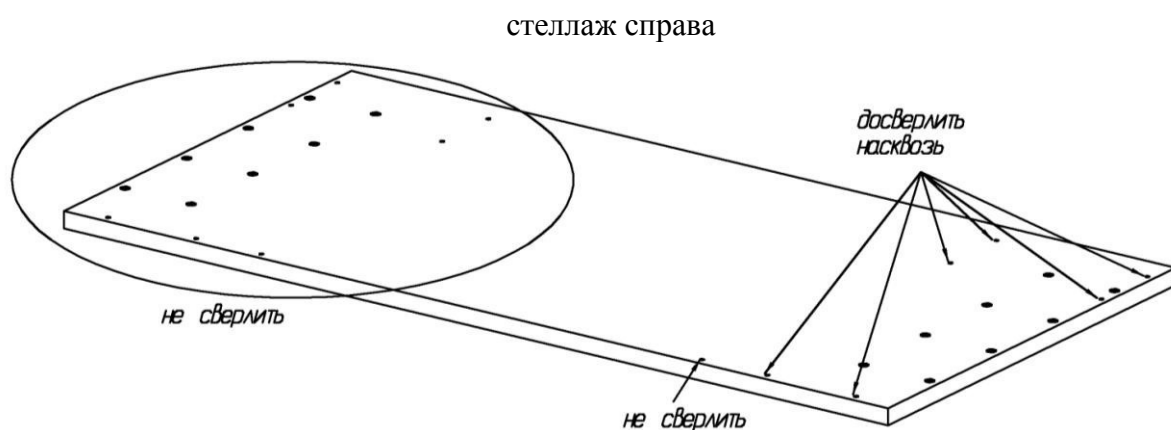
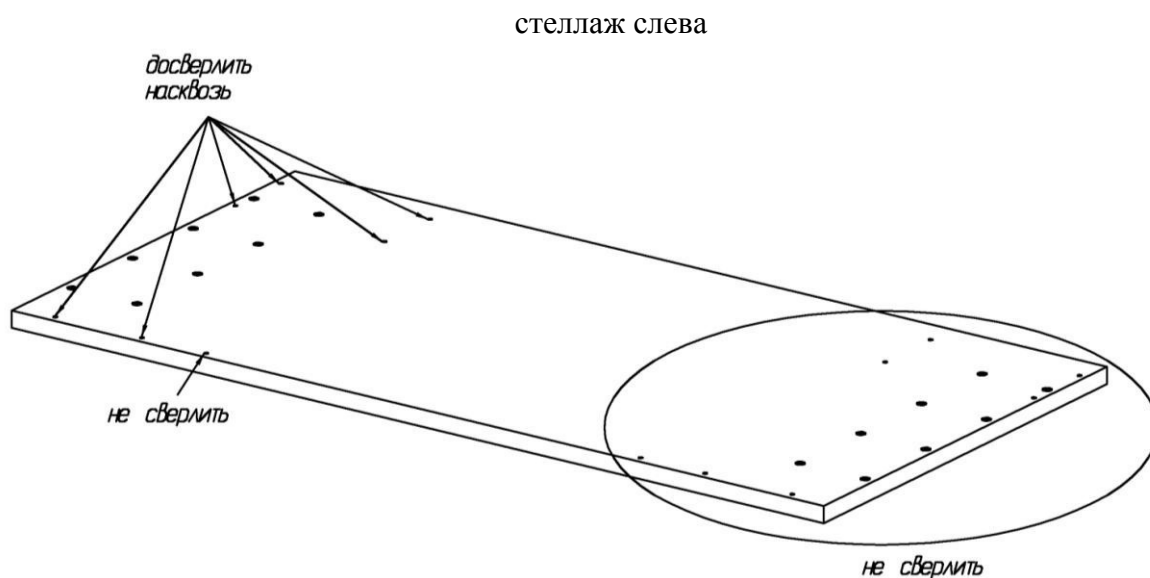


стеллаж слева



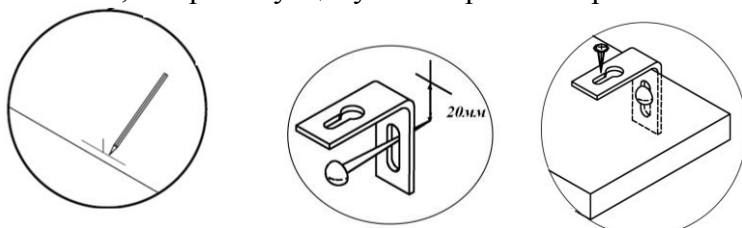
стеллаж справа

1. На столешнице сверлом 5мм просверлить насквозь отверстия:



2. В просверленные отверстия с двух сторон вернуть дюбели DU 232 (длинные).
3. На нижнем щите *C.1* и верхнем щите *C.2* в отверстия диаметром 5мм вернуть дюбели DU 232 (длинные).
4. На нижнем щите *C.1* в отверстия вставить регулируемые опоры.
5. На стенках вертикальных *C.2, C.3* и стойках *C.6, C.7*
  - в отверстия диаметром 5мм вернуть дюбели DU 322 (короткие);
  - в отверстия диаметром 15 мм установить эксцентрики, таким образом, чтобы стрелка была повернута в сторону кромки.
6. На стенках задних *C.4, C.5* в отверстия диаметром 15 мм установить эксцентрики, таким образом, чтобы стрелка была повернута в сторону кромки.
7. Стенку заднюю *C.4* соединить со стенкой вертикальной *C.2* при помощи конфирматов 7x50.
8. Установить нижний щит *C.1* так, чтобы дюбели стяжек вошли в соответствующие отверстия на деталях *C.2, C.4*. Затянуть эксцентрики, повернув их на 180 градусов.
9. Соединить стойку *C.6* с нижним щитом *C.1* при помощи эксцентриковых стяжек.
10. Установить столешницу так, чтобы дюбели стяжек, находящиеся с нижней стороны, вошли в соответствующие отверстия на деталях *C.2, C.4, C.6*. Затянуть эксцентрики, повернув их на 180 градусов.

11. На полке **С.8** установлены эксцентрики VB 36D/16. Надвижением эксцентриков на дюбели DU 322, ввернутые в стенку вертикальную **С.2** и стойку **С.6**, установить полку, затянуть эксцентрики. К стенке задней **С.4** полку закрепить конфирматами 7x50.
12. Стенку заднюю **С.5** соединить со стенкой вертикальной **С.3** при помощи конфирматов 7x50. Установить детали на столешницу так, чтобы дюбели стяжек, находящиеся с верхней стороны столешницы, вошли в соответствующие отверстия на деталях **С.3, С5**. Затянуть эксцентрики, повернув их на 180 градусов.
13. Соединить стойку **С.7** со столешницей при помощи эксцентриковых стяжек.
14. Установить верхний щит **С.9** так, чтобы дюбели стяжек вошли в соответствующие отверстия на деталях **С.3, С.5, С.7**. Затянуть эксцентрики, повернув их на 180 градусов.
15. Установить полки **С.8** на дюбели DU 322, ввернутые в стенку вертикальную **С.3** и стойку **С.7**. Затянуть эксцентрики. К стенке задней **С.5** полки закрепить конфирматами 7x50.
16. Полку **С.8** конфирматами 7x50 закрепить к перегородке **А.30** и стенке задней **А.33**.
17. Установить стеллаж на место и отрегулировать высоту опор через отверстия в нижнем щите.
18. Для защиты от опрокидывания стеллаж рекомендуется закрепить к стене с помощью подвесок. К стене подвеска крепится шурупом 4,0x50 с полукруглой головкой и дюбеля полипропиленового 8x50, к верхнему щиту – саморезом с прессшайбой 4,2x13.



19. Закрыть видимые отверстия и крепления заглушками-самоклейками.

### ***Рекомендации по правилам эксплуатации и уходу за мебелью***

Максимальная допустимая нагрузка  
на полку – 4 кг

1. Мебель рекомендуется эксплуатировать в проветриваемых помещениях с температурой воздуха не ниже +10°C и относительной влажностью воздуха 50-80%
2. Мебель не следует устанавливать на неровном полу, близко к сырým и холодным стенам или источникам тепла.
3. В мебели, имеющей крепление болтами, винтами, шурупами, при ослаблении соединений необходимо периодически подвертывать гайки, винты, шурупы.
4. Мебель, перевозимую в условиях минусовой температуры, при установке в помещении следует протереть сухой, мягкой тканью как снаружи, так и внутри, во избежание появления белых пятен на поверхности лаковой пленки в результате образования конденсата.
5. Мебель должна быть защищена от прямого попадания солнечных лучей во избежание ухудшения внешнего вида.
6. На поверхность мебели не следует ставить горячие предметы.
7. Удаление пыли с поверхности мебели следует производить сухой мягкой тканью или специально предназначенными для этого салфетками.
8. Удаление пятен с поверхности мебели следует производить тампоном из мягкой ткани, смоченной в специальных составах для чистки и освежения мебели в соответствии с рекомендациями по их использованию.
9. Не применяйте для чистки фурнитуры чистящие средства, а только протирайте ее мягкой тканью.



## ***Гарантии изготовителя***

Предприятие-изготовитель гарантирует покупателю сохранность всех качественных показателей, обусловленных ТР ТС 025/2012, при соблюдении правил сборки, установки и эксплуатации мебели. Изготовитель оставляет за собой право изменения конструкции изделия.

За механические повреждения, возникшие во время транспортировки, сборки или хранения, предприятие-изготовитель ответственности не несет.

Претензии по качеству мебели должны направляться в магазин, где приобретена мебель, с приложением товарного чека. Претензии принимаются в течение гарантийного срока-24 месяца со дня приобретения мебели.

Срок службы мебели 10 лет.

По дефектам, возникшим из-за несоблюдения покупателем правил эксплуатации и ухода за мебелью, претензии не принимаются.

***Наш адрес: 156008, г. Кострома, ул. Поселковая, д.33, лит.А1, пом.1***



Обстановочка!

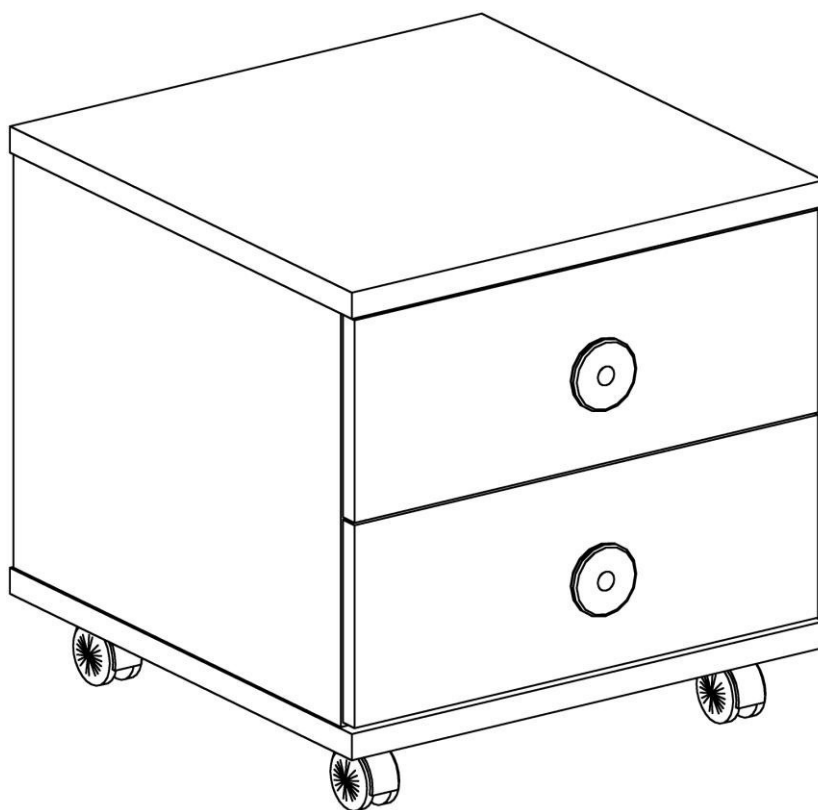
WWW.OGOGO.RU



ООО «Интера»

Инструкция  
по сборке и эксплуатации изделий мебели

**Тумба мобильная YUMMY**



## К сведению покупателя

*Сборку и установку изделия рекомендуется доверить специалистам, обладающим достаточными знаниями и навыками.*

Для удобства транспортировки и предохранения от повреждений мебель поставляют в разобранном виде. На каждом пакете имеется маркировка с указанием названия изделия, перечень входящих в данный пакет деталей, их размеры и количество, а также номера этих деталей, которые соответствуют номерам в комплектовочной ведомости и на схемах сборки. Для крепления фурнитуры на деталях имеются отверстия и наколки.

### Правила сборки

Сборку следует производить на ровном полу, покрытом тканью или бумагой во избежание повреждения кромок и загрязнения мебели. Сборку корпуса рекомендуется производить в горизонтальном положении, устанавливая детали лицевыми кромками вниз. Необходимо соблюдать осторожность, чтобы не повредить лакированные поверхности, в сборке крупногабаритных изделий должны участвовать не менее 2-х человек. Детали при сборке необходимо закреплять прочно, не допуская их качания. Для сборки потребуется рулетка, молоток, отвертки.

### Подготовка к сборке

Проверить комплектность каждого пакета по имеющейся на них маркировке.

Проверить наличие фурнитуры и метизов, при необходимости протереть их.

**ВНИМАНИЕ!** Перед началом сборки необходимо **внимательно изучить инструкцию** и определить расположение деталей в изделии в соответствии со схемами сборки.

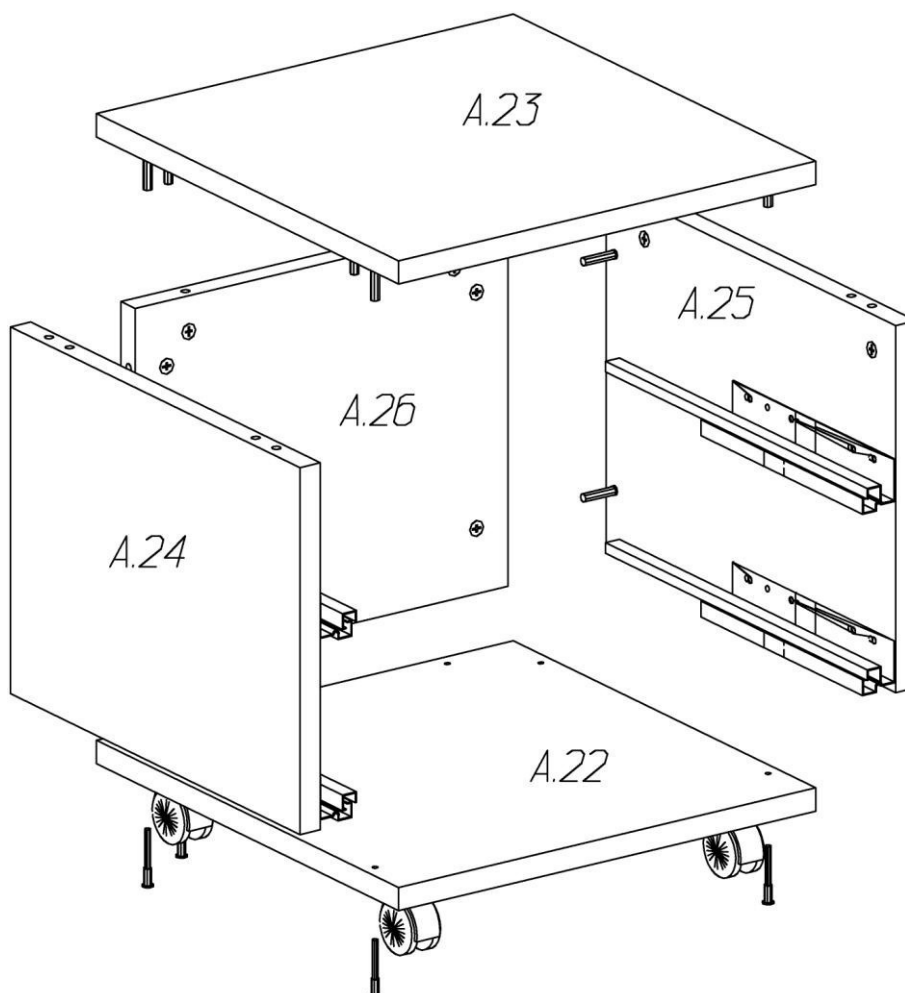
### Тумба мобильная YUMMY Комплектовочная ведомость фурнитуры

№	Номенклатура	Количество	Ед.изм.
1	Винт 6x25 впотай оц. ГОСТ 17475	6	шт.
2	Дюбель DU 232 ввинчиваемый ф5	10	шт.
3	Заглушка -самоклейка d=14 мм (ящики)	20	шт.
4	Заглушка -самоклейка d=18 мм (корпус)	10	шт.
5	Заглушка -самоклейка d=14 мм (корпус)	6	шт.
6	Конфирмат-винт 7x50	22	шт.
7	Конфирмат-ключ 4 Z	1	шт.
8	Направляющая VECTOR MS 400мм плавное закр	2	компл.
9	Опора колесная со стопором 50 мм, площадка 38x38, черная (ОК-50/1/СТ)	4	шт.
10	Ручка кнопка Бонито	2	шт.
11	Шкант мебельный 8x30	4	шт.
12	Шурупы 3,0x20 впотай оц.	12	шт.
13	Шурупы 4,0x13 впотай оц.	16	шт.
14	Шурупы 6,3x10,5 крепежный для направляющих	16	шт.
15	Эксцентрик Rastex 15/22	10	шт.

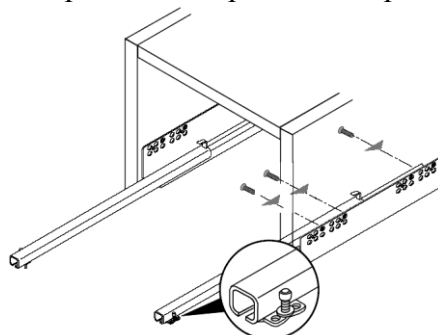
**Тумба мобильная YUMMY**  
Комплектовочная ведомость деталей

№	Наименование	Кол.	Размеры		
			А	В	Т
A.22	Нижний щит	1	452	468	22
A.23	Крышка	1	452	468	22
A.24	Стенка вертикальная левая	1	348	448	22
A.25	Стенка вертикальная правая	1	348	448	22
A.26	Стенка задняя	1	348	404	22
32	Ящика стенка боковая	4	400	124	16
26	Ящика стенка задняя	2	364	110	16
27	Ящика стенка передняя	2	364	110	16
	Дно ящика	2	378	398	3,2
Ф.1	Фасад ящика	2	170	444	16

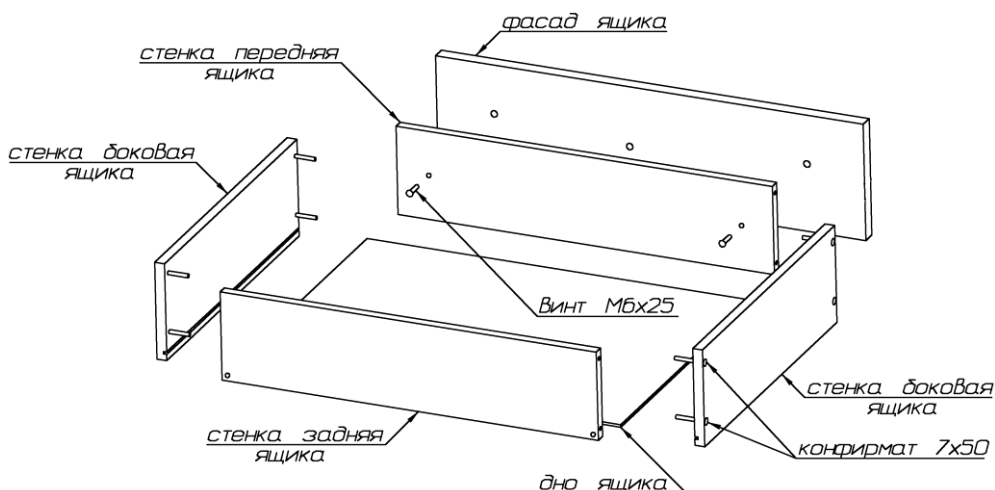
**Сборка корпуса**



1. На крышке **A.23** в отверстия диаметром 5мм ввернуть дюбели DU 232, в отверстия диаметром 8мм вставить шканты.
2. На стенках вертикальных **A.24, A.25**:
  - для крепления стенки задней **A.26** в отверстия диаметром 5мм ввернуть дюбели DU 232;
  - в отверстия диаметром 15 мм установить эксцентрики Rastex 15/22, таким образом, чтобы стрелка была повернута в сторону кромки
  - шурупами 6,3x10,5 закрепить направляющие: первое отверстие на стенке вертикальной совместить с третьим отверстием в верхнем ряду на направляющей;

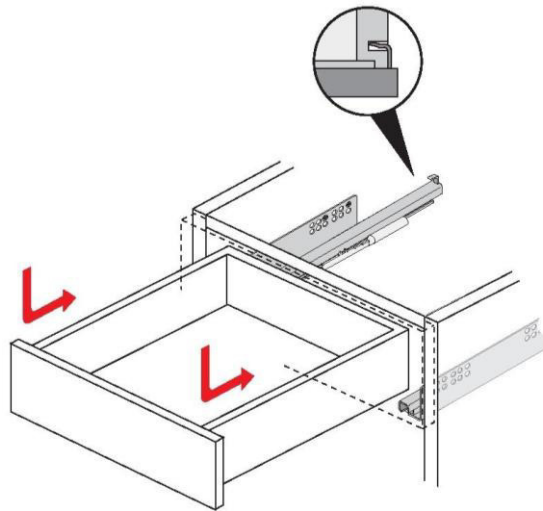


3. На стенке задней **A.26** в отверстия диаметром 15 мм установить эксцентрики Rastex 15/22, таким образом, чтобы стрелка была повернута в сторону кромки.
4. На нижнем щите **A.22** шурупами 4,0x13 закрепить опоры колесные.
5. Между стенками вертикальными **A.24, A.25** установить стенку заднюю **A.26** так, чтобы дюбели стяжек вошли в соответствующие им отверстия. Затянуть эксцентрики, повернув их на 180 градусов.
6. Нижний щит **A.22** закрепить конфирматами 7x50 к стенкам вертикальным **A.24, A.25** и стенке задней **A.26**.
7. Установить крышку **A.23** так, чтобы дюбели стяжек и шканты вошли в соответствующие им отверстия. Затянуть эксцентрики, повернув их на 180 градусов.
8. Собрать ящики



- присоединить боковые стенки ящика к передней и задней стенкам при помощи конфирматов 7x50, пазы боковых стенок должны быть ориентированы внутрь ящика;
- вставить дно в пазы, закрепить его шурупами 3x20 к передней и задней стенкам;
- на фасадной стенке винтом М6х25 закрепить ручку;
- закрепить фасад к передней стенке, ввернув винты М6х25 в установленные на фасадной стенке муфты.

Выдвижной ящик вставляется под наклоном, сверху в выдвинутые направляющие шины. Два отверстия в задней стенке принимают задние крюки. Придавливая выдвижной ящик вниз, его соединяют с цапфами, которые должны войти в отверстия в нижней кромке боковых стенок ящика. Положение ящика по высоте настраивают винтом, расположенным под нижней кромкой бока ящика.



9. Закрывать видимые отверстия и крепления заглушками-самоклейками.

## ***Рекомендации по правилам эксплуатации и уходу за мебелью***

Максимальная допустимая нагрузка

на крышку – 8 кг

на ящик – 5 кг

1. Мебель рекомендуется эксплуатировать в проветриваемых помещениях с температурой воздуха не ниже +10°C и относительной влажностью воздуха 50-80%
2. Мебель не следует устанавливать на неровном полу, близко к сырým и холодным стенам или источникам тепла.
3. В мебели, имеющей крепление болтами, винтами, шурупами, при ослаблении соединений необходимо периодически подвëртывать гайки, винты, шурупы.
4. Мебель, перевозимую в условиях минусовой температуры, при установке в помещении следует протереть сухой, мягкой тканью как снаружи, так и внутри, во избежание появления белых пятен на поверхности лаковой пленки в результате образования конденсата.
5. Мебель должна быть защищена от прямого попадания солнечных лучей во избежание ухудшения внешнего вида.
6. На поверхность мебели не следует ставить горячие предметы.
7. Удаление пыли с поверхности мебели следует производить сухой мягкой тканью или специально предназначенными для этого салфетками.
8. Удаление пятен с поверхности мебели следует производить тампоном из мягкой ткани, смоченной в специальных составах для чистки и освежения мебели в соответствии с рекомендациями по их использованию.
9. Не применяйте для чистки фурнитуры чистящие средства, а только протирайте ее мягкой тканью.

## ***Гарантии изготовителя***

Предприятие-изготовитель гарантирует покупателю сохранность всех качественных показателей, обусловленных ТР ТС 025/2012, при соблюдении правил сборки, установки и эксплуатации мебели. Изготовитель оставляет за собой право изменения конструкции изделия.

За механические повреждения, возникшие во время транспортировки, сборки или хранения, предприятие-изготовитель ответственности не несет.

Претензии по качеству мебели должны направляться в магазин, где приобретена мебель, с приложением товарного чека. Претензии принимаются в течение гарантийного срока-24 месяца со дня приобретения мебели.

Срок службы мебели 10 лет.

По дефектам, возникшим из-за несоблюдения покупателем правил эксплуатации и ухода за мебелью, претензии не принимаются.

***Наш адрес: 156008, г. Кострома, ул. Поселковая, д.33, лит.А1, пом.1***



Обстановочка!

[WWW.OGOGO.RU](http://WWW.OGOGO.RU)



ООО «Интера»

Инструкция  
по сборке и эксплуатации изделий мебели

**Столешница YUMMY 1200**

**Столешница YUMMY 1400**

**Столешница YUMMY 1600**

**Столешница YUMMY 1800**



**Столешница YUMMY 1200**  
**Комплектовочная ведомость деталей**

№	Наименование	Кол.	Размеры		
			А	В	Т
С.12	Крышка	1	1200	598	22

**Столешница YUMMY 1400**  
**Комплектовочная ведомость деталей**

№	Наименование	Кол.	Размеры		
			А	В	Т
С.14	Крышка	1	1400	598	22

**Столешница YUMMY 1600**  
**Комплектовочная ведомость деталей**

№	Наименование	Кол.	Размеры		
			А	В	Т
С.16	Крышка	1	1600	598	22

**Столешница YUMMY 1800**  
**Комплектовочная ведомость деталей**

№	Наименование	Кол.	Размеры		
			А	В	Т
С.18	Крышка	1	1800	598	22

В качестве опоры для столешницы Yummy могут быть использованы:

- Опора стола YUMMY Металлическая
- Опора стола YUMMY Щитовая
- Стеллаж YUMMY
- Стеллаж-опора YUMMY для стола
- Тумба опора стола YUMMY
- Тумба прикроватная YUMMY опора стола

Способы крепления столешницы указаны в инструкции по сборке и эксплуатации для каждого из изделий.

## Рекомендации по правилам эксплуатации и уходу за мебелью

Максимальный вес предметов, устанавливаемых на крышку:

- YUMMY 1200 – 35 кг;
- YUMMY 1400 – 45 кг;
- YUMMY 1600 – 50 кг;
- YUMMY 1800 – 55 кг;

Столешница должна иметь две опоры и быть закреплена к ним указанным в инструкции способом.

Запрещается использовать столешницу без жесткого крепления к опорам.

1. Мебель рекомендуется эксплуатировать в проветриваемых помещениях с температурой воздуха не ниже +10°C и относительной влажностью воздуха 50-80%
2. Мебель не следует крепить на сырых и холодных стенах или близко к источникам тепла.
3. В мебели, имеющей крепление болтами, винтами, шурупами, при ослаблении соединений необходимо периодически подвтыгивать гайки, винты, шурупы.
4. Мебель, перевозимую в условиях минусовой температуры, при установке в помещении следует протереть сухой, мягкой тканью как снаружи. Так и внутри, во избежание образования белых пятен на поверхности лаковой пленки в результате образования конденсата.
5. Мебель должна быть защищена от прямого попадания солнечных лучей во избежание ухудшения внешнего вида.
6. Перемещать стол, необходимо приподняв его над полом за каркас. Не поднимайте стол за крышку – Вы можете её оторвать!
7. Не допускайте соприкосновения с мебелью горячих предметов (посуда с кипятком, утюг, кастрюля, сковорода и т.п.) или продолжительного воздействия вызывающих нагревание излучений (свет мощных ламп, незранированные микроволновые излучатели и т.п.). Обязательно используйте теплоизолирующие подставки.
8. Не допускается разделять и резать продукты на поверхности столешницы, обязательно пользуйтесь предназначенными для этого разделочными досками.
9. Не ставьте на поверхность тяжелые, жесткие или острые предметы. Если это нужно сделать всегда используйте подставку или положите под них мягкую салфетку. Помните, что перемещая тяжелый предмет по поверхности можно случайно поцарапать столешницу, повредив при этом внешний вид.
10. Не допускайте попадание воды в зазоры соединения деталей. Если вода все-таки попала на столешницу, её немедленно нужно протереть насухо.
11. Уход за поверхностью столешницы должен осуществляться мягкой тканью, поролоновой губкой или специальными щетками. Для ухода за любым типом столешниц рекомендуется использовать бытовые моющие средства. Не допускается применение соды, порошков, паст, не предназначенных для ухода за мебелью, а также средств, содержащих абразивные материалы и агрессивные жидкости (кислоты, щелочи, масла) или их пары. Чистящие средства, содержащие жир и воск, а также средства для полировки мебели оставляют на обрабатываемых поверхностях налет, поэтому их использование противопоказано.
12. Рекомендуется очищать любую часть мебели как можно скорее после того, как она испачкалась. Если Вы оставляете загрязнение на некоторое время, то заметно повышается опасность образования разводов, пятен и повреждений предметов мебели.

## **Гарантии изготовителя**

Предприятие-изготовитель гарантирует покупателю сохранность всех качественных показателей, обусловленных ТР ТС 025/2012, при соблюдении правил сборки, установки и эксплуатации мебели. Изготовитель оставляет за собой право изменения конструкции изделия.

За механические повреждения, возникшие во время транспортировки, сборки или хранения, предприятие-изготовитель ответственности не несет.

Претензии по качеству мебели должны направляться в магазин, где приобретена мебель, с приложением товарного чека. Претензии принимаются в течение гарантийного срока-24 месяца со дня приобретения мебели.

Срок службы мебели 10 лет.

По дефектам, возникшим из-за несоблюдения покупателем правил эксплуатации и ухода за мебелью, претензии не принимаются.

***Наш адрес: 156008, г. Кострома, ул. Поселковая, д.33, лит.А1, пом.1***



**Обстановочка!**

[WWW.OGOGO.RU](http://WWW.OGOGO.RU)



Обстановочка!

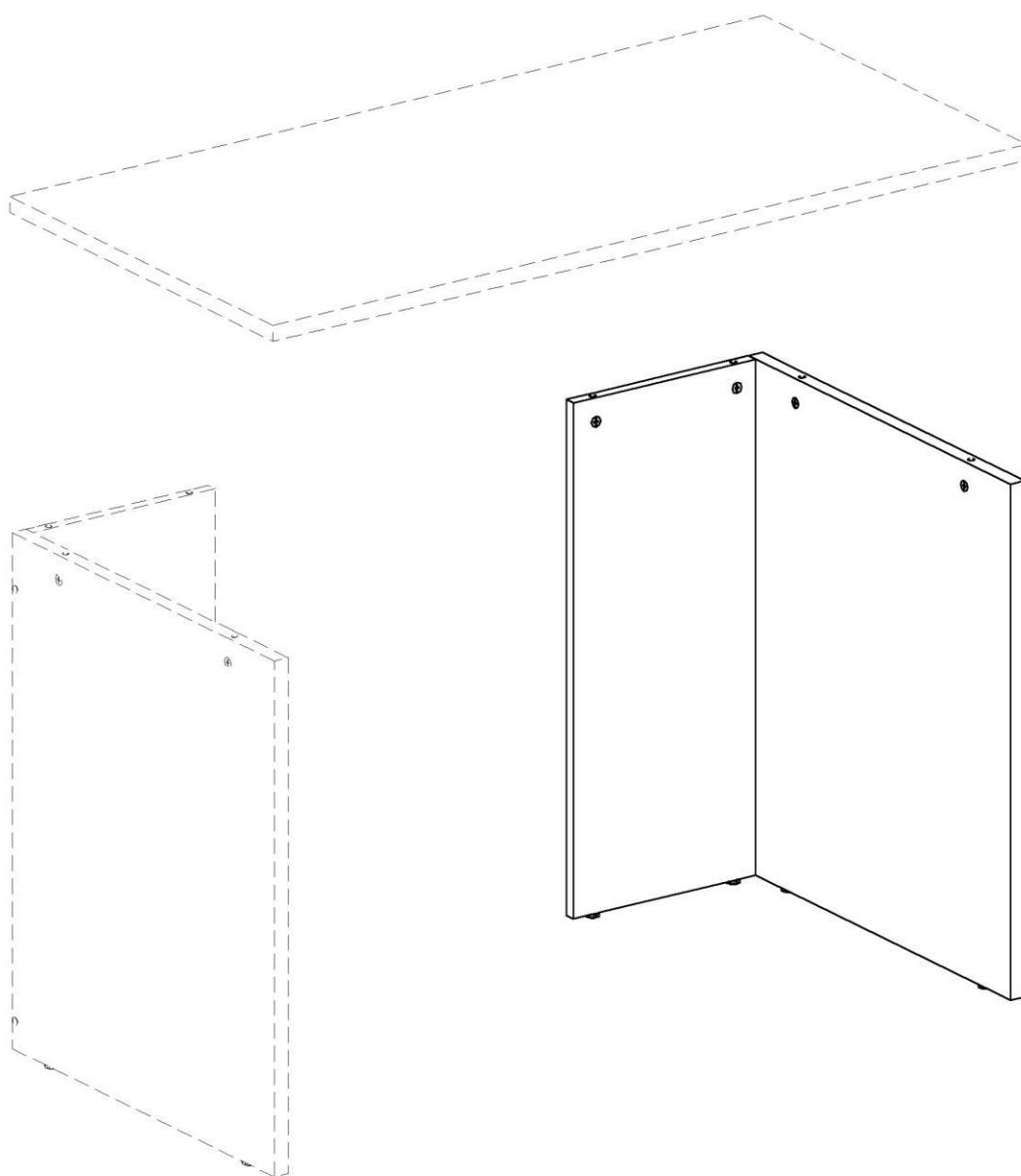
WWW.OGOGO.RU



ООО «Интера»

Инструкция  
по сборке и эксплуатации изделий мебели

**Опора стола YUMMY щитовая**



## **К сведению покупателя**

*Сборку и установку изделия рекомендуется доверить специалистам, обладающим достаточными знаниями и навыками.*

Для удобства транспортировки и предохранения от повреждений мебель поставляют в разобранном виде. На каждом пакете имеется маркировка с указанием названия изделия, перечень входящих в данный пакет деталей, их размеры и количество, а также номера этих деталей, которые соответствуют номерам в комплектовочной ведомости и на схемах сборки. Для крепления фурнитуры на деталях имеются отверстия и накладки.

### **Правила сборки**

Сборку следует производить на ровном полу, покрытом тканью или бумагой во избежание повреждения кромок и загрязнения мебели. Сборку корпуса рекомендуется производить в горизонтальном положении, устанавливая детали лицевыми кромками вниз. Необходимо соблюдать осторожность, чтобы не повредить лакированные поверхности, в сборке крупногабаритных изделий должны участвовать не менее 2-х человек. Детали при сборке необходимо закреплять прочно, не допуская их качания. Для сборки потребуются отвертки.

### **Подготовка к сборке**

Проверить комплектность каждого пакета по имеющейся на них маркировке.

Проверить наличие фурнитуры и метизов, при необходимости протереть их.

**ВНИМАНИЕ!** Перед началом сборки необходимо **внимательно изучить инструкцию** и определить расположение деталей в изделии в соответствии со схемами сборки.

Опора стола YUMMY Щитовая предназначена для использования со столешницей YUMMY, в качестве одной из опор стола.

Опора является универсальной и может быть собрана как на правую, так и на левую сторону

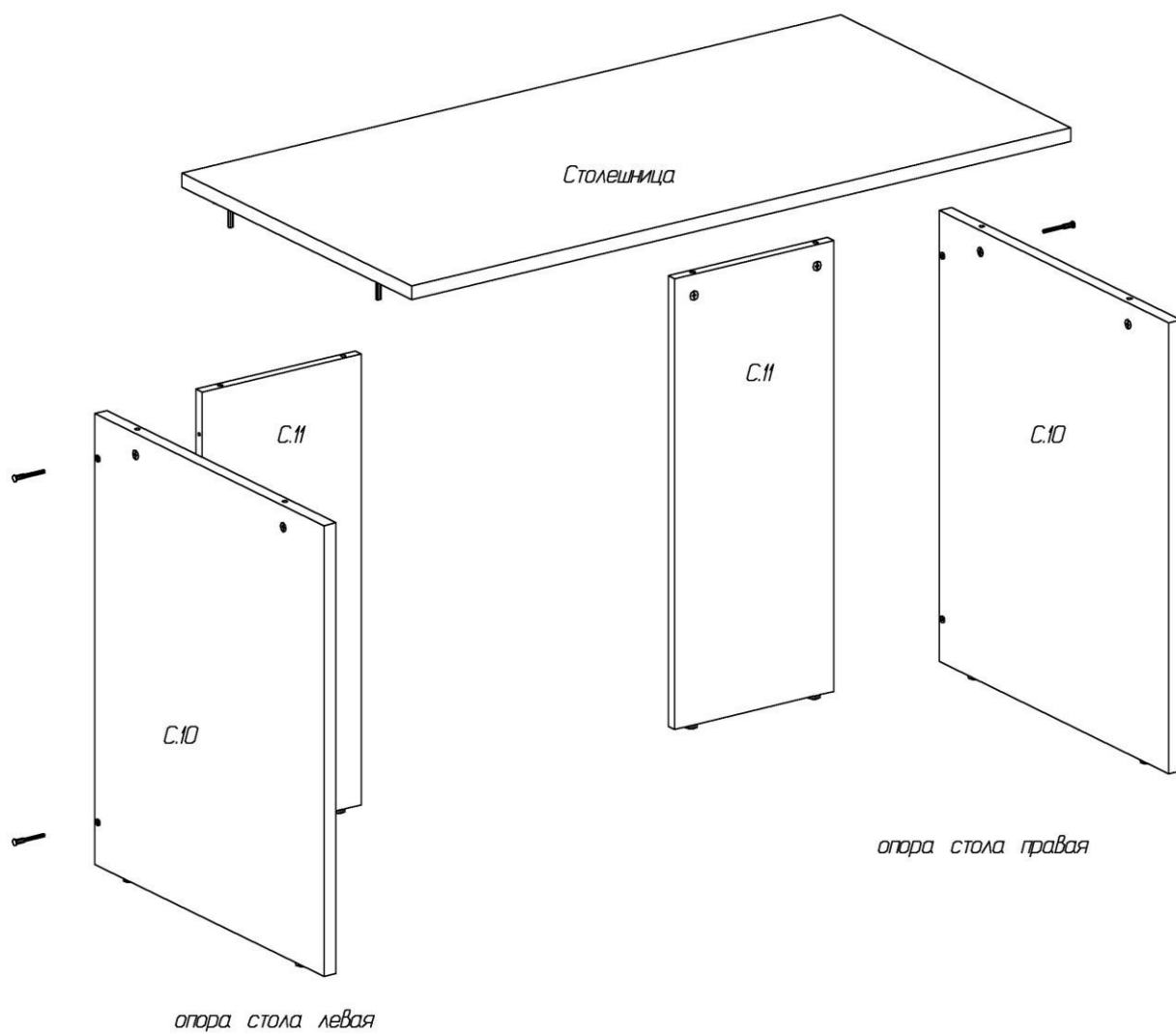
### **Опора стола YUMMY Щитовая Комплектовочная ведомость фурнитуры**

№	Номенклатура	Количество	Ед.изм.
1	Дюбель DU 644 под муфту	2	шт.
2	Дюбель DU 232 винчиваемый ф5	2	шт.
3	Заглушка -самоклейка d=18 мм (стенка задняя)	2	шт.
4	Заглушка -самоклейка d=14 мм (стенка боковая)	2	шт.
5	Заглушка -самоклейка d=18 мм (стенка боковая)	2	шт.
6	Конфирмат-винт 7x50	2	шт.
7	Конфирмат-ключ 4 Z	1	шт.
8	Ножка регулируемая черная	4	шт.
9	Эксцентрик Rastex 15/16	2	шт.
10	Эксцентрик Rastex 15/22	2	шт.

**Опора стола YUMMY Щитовая**  
**Комплектовочная ведомость деталей**

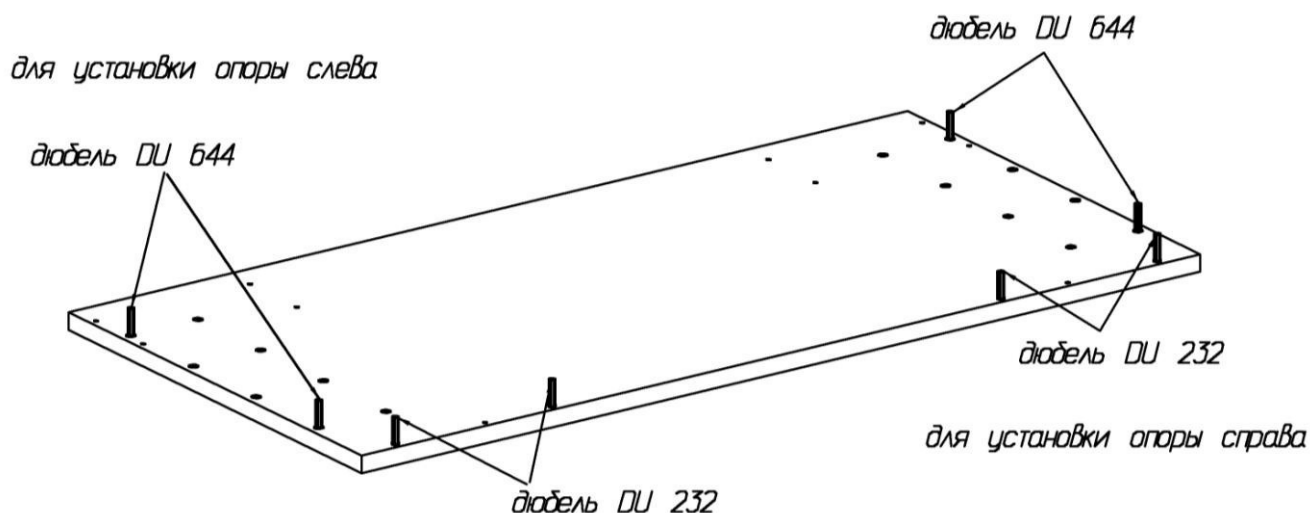
№	Наименование	Кол.	Размеры		
			А	В	Т
С.10	Стенка боковая	1	714	594	22
С.11	Стенка задняя	1	714	290	16

**Сборка**



У правой опоры эксцентрики развернуты внутрь стола, у левой – наружу.

1. На столешнице в соответствии со схемой вернуть дюбели:
  - в металлические футорки - дюбель DU 644 (с метрической резьбой)
  - в отверстия диаметром 5мм - дюбель DU 232 (самонарезной)



2. На стенке боковой **C.10** и стенке задней **C.11**
  - в отверстия диаметром 15 мм установить эксцентрики, таким образом, чтобы стрелка была повернута в сторону кромки;
  - в установленные на нижней кромке футорки вернуть ножки регулируемые.
3. Стенку боковую **C.10** соединить со стенкой задней **C.11** при помощи конфирматов 7x50.
4. Установить столешницу так, чтобы дюбели стяжек вошли в соответствующие отверстия на деталях **C.10**, **C.11**. Затянуть эксцентрики, повернув их на 180 градусов.
5. Закрыть видимые отверстия и крепления заглушками-самоклейками.

### ***Рекомендации по правилам эксплуатации и уходу за мебелью***

1. Мебель рекомендуется эксплуатировать в проветриваемых помещениях с температурой воздуха не ниже +10°C и относительной влажностью воздуха 50-80%
2. Мебель не следует устанавливать на неровном полу, близко к сырým и холодным стенам или источникам тепла.
3. В мебели, имеющей крепление болтами, винтами, шурупами, при ослаблении соединений необходимо периодически подвëртывать гайки, винты, шурупы.
4. Мебель, перевозимую в условиях минусовой температуры, при установке в помещении следует протереть сухой, мягкой тканью как снаружи, так и внутри, во избежание появления белых пятен на поверхности лаковой пленки в результате образования конденсата.
5. Мебель должна быть защищена от прямого попадания солнечных лучей во избежание ухудшения внешнего вида.
6. На поверхность мебели не следует ставить горячие предметы.
7. Удаление пыли с поверхности мебели следует производить сухой мягкой тканью или специально предназначенными для этого салфетками.
8. Удаление пятен с поверхности мебели следует производить тампоном из мягкой ткани, смоченной в специальных составах для чистки и освежения мебели в соответствии с рекомендациями по их использованию.
9. Не применяйте для чистки фурнитуры чистящие средства, а только протирайте ее мягкой тканью.

## ***Гарантии изготовителя***

Предприятие-изготовитель гарантирует покупателю сохранность всех качественных показателей, обусловленных ТР ТС 025/2012, при соблюдении правил сборки, установки и эксплуатации мебели. Изготовитель оставляет за собой право изменения конструкции изделия.

За механические повреждения, возникшие во время транспортировки, сборки или хранения, предприятие-изготовитель ответственности не несет.

Претензии по качеству мебели должны направляться в магазин, где приобретена мебель, с приложением товарного чека. Претензии принимаются в течение гарантийного срока-24 месяца со дня приобретения мебели.

Срок службы мебели 10 лет.

По дефектам, возникшим из-за несоблюдения покупателем правил эксплуатации и ухода за мебелью, претензии не принимаются.

***Наш адрес: 156008, г. Кострома, ул. Поселковая, д.33, лит.А1, пом.1***





Обстановочка!

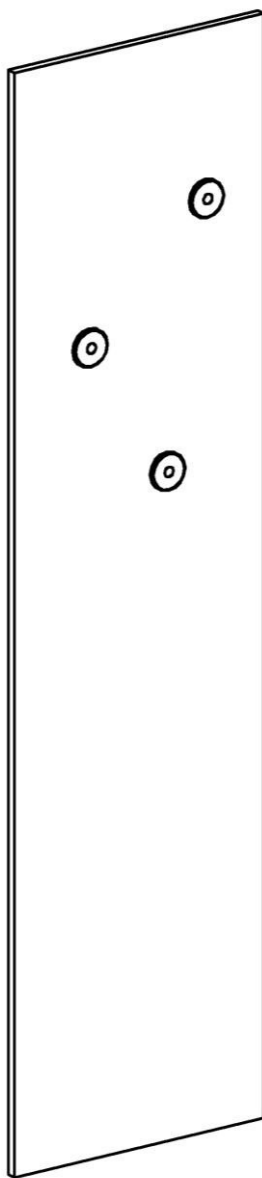
WWW.OGOGO.RU



ООО «Интера»

Инструкция  
по сборке и эксплуатации изделий мебели

**Вешалка YUMMY**



**Вешалка YUMMY**  
**Комплектовочная ведомость деталей**

№	Наименование	Кол.	Размеры		
			А	В	Т
В.1	Панель	1	1744	450	16

**Вешалка YUMMY**  
**Комплектовочная ведомость фурнитуры**

№	Номенклатура	Количество	Ед.изм.
2	Винт М6х25 впотай	3	шт.
3	Дюбель для крючка 8х40	2	шт.
6	Крючок навесной 6х60	2	шт.
7	Ручка кнопка Бонито	3	шт.

1. На панели винтами М6х25 закрепить ручки.
2. Определить место для расположения вешалки.
3. Отметить положения верхних углов изделия. На расстоянии 100мм вниз от верхнего края изделия проведите горизонтальную линию. На этой оси просверлите в стене отверстия для установки дюбелей на расстоянии 65мм от левого и правого края.
4. В полнотелом материале стены следует просверлить отверстие диаметром 8мм, в которое заподлицо забивается пластмассовый дюбель. Глубина сверления не менее 50мм. Предлагаемые дюбели предназначены для использования с полнотелыми кирпичами, силикатными полнотелыми кирпичами, бетоном или клинкерными кирпичами. Для крепления на стенах из другого материала следует использовать имеющиеся в продаже специальные крепежные элементы.
5. В установленные дюбели ввернуть крючки, на которые навесить вешалку.

***Рекомендации по правилам эксплуатации и уходу за мебелью***

Ручки выполняют функцию крючков для одежды.

Запрещается использовать вешалку не по назначению.

1. Мебель рекомендуется эксплуатировать в проветриваемых помещениях с температурой воздуха не ниже +10°С и относительной влажностью воздуха 50-80%
2. Мебель не следует крепить на сырых и холодных стенах или близко к источникам тепла.
3. В мебели, имеющей крепление болтами, винтами, шурупами, при ослаблении соединений необходимо периодически подвертывать гайки, винты, шурупы.
4. Мебель, перевозимую в условиях минусовой температуры, при установке в помещении следует протереть сухой, мягкой тканью как снаружи. Так и внутри, во избежание образования белых пятен на поверхности лаковой пленки в результате образование конденсата.
5. Мебель должна быть защищена от прямого попадания солнечных лучей во избежание ухудшения внешнего вида.
6. Удаление пыли с поверхности мебели следует производить сухой мягкой тканью или специально предназначенными для этого салфетками.

7. Удаление пятен с поверхности мебели следует производить тампоном из мягкой ткани, смоченной в специальных составах для чистки и освежения мебели в соответствии с рекомендациями по их использованию.

### **Гарантии изготовителя**

Предприятие-изготовитель гарантирует покупателю сохранность всех качественных показателей, обусловленных ТР ТС 025/2012, при соблюдении правил сборки, установки и эксплуатации мебели. Изготовитель оставляет за собой право изменения конструкции изделия.

За механические повреждения, возникшие во время транспортировки, сборки или хранения, предприятие-изготовитель ответственности не несет.

Претензии по качеству мебели должны направляться в магазин, где приобретена мебель, с приложением товарного чека. Претензии принимаются в течение гарантийного срока-24 месяца со дня приобретения мебели.

Срок службы мебели 10 лет.

По дефектам, возникшим из-за несоблюдения покупателем правил эксплуатации и ухода за мебелью, претензии не принимаются.

***Наш адрес: 156008, г. Кострома, ул. Поселковая, д.33, лит.А1, пом.1***

