



Обстановочка!

WWW.OGOGO.RU

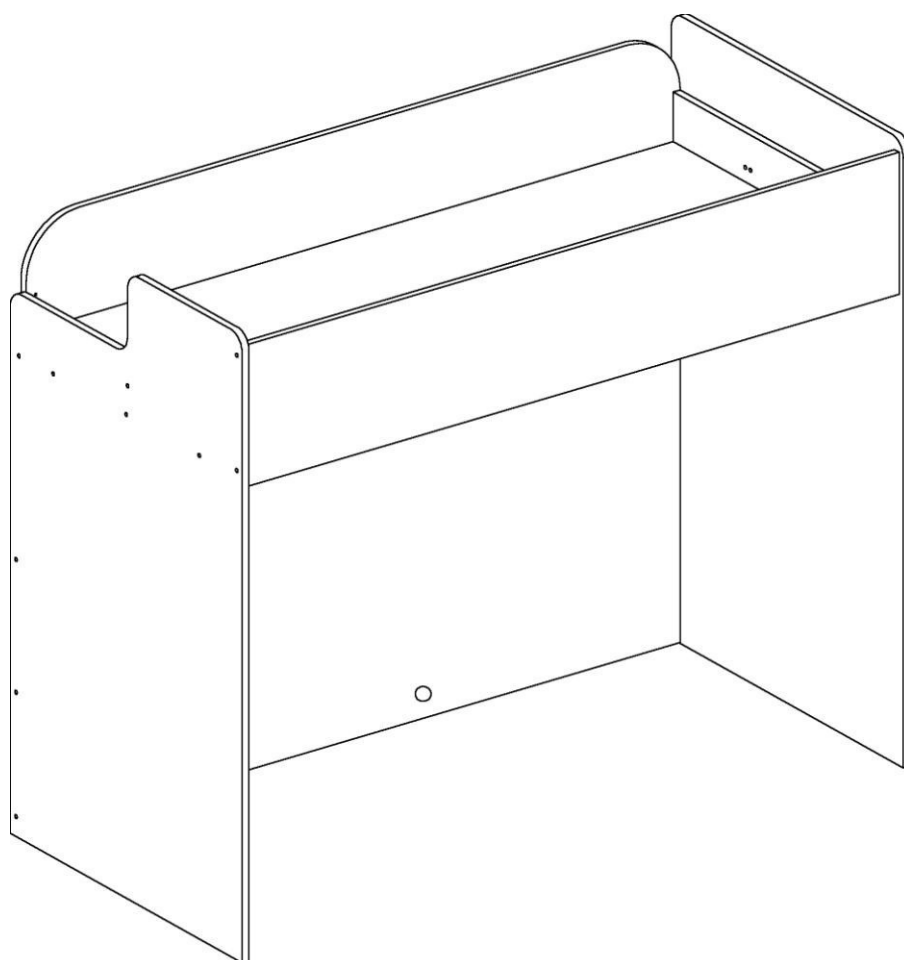


ООО «ИНТЕРА»

Инструкция  
по сборке и эксплуатации изделий мебели

«PLAY»

**Кровать двухъярусная**



## **К сведению покупателя**

*Сборку и установку изделия рекомендуется доверить специалистам, обладающим достаточными знаниями и навыками.*

*Неотъемлемой частью кровати двухъярусной является одна из лестниц:  
П-ЛП или Play-ЛК.*

Для удобства транспортировки и предохранения от повреждений мебель поставляют в разобранном виде. На каждом пакете имеется маркировка с указанием названия изделия, перечень входящих в данный пакет деталей, их размеры и количество, а также номера этих деталей, которые соответствуют номерам в комплекточной ведомости и на схемах сборки. Для крепления фурнитуры на деталях имеются отверстия и накладки.

### **Правила сборки**

Сборку следует производить на ровном полу, покрытом тканью или бумагой во избежание повреждения кромок и загрязнения мебели. Сборку корпуса рекомендуется производить в горизонтальном положении, устанавливая детали лицевыми кромками вниз. Необходимо соблюдать осторожность, чтобы не повредить лакированные поверхности, в сборке крупногабаритных изделий должны участвовать не менее 2-х человек. Детали при сборке необходимо закреплять прочно, не допуская их качания. Для сборки потребуются ключи шестигранные №4, 6, 8, молоток и отвертки.

### **Подготовка к сборке**

Проверить комплектность каждого пакета по имеющейся на них маркировке.

**ВНИМАНИЕ!** Не рекомендуется одновременно вынимать детали из всех пакетов во избежание их смешивания.

Проверить наличие фурнитуры и метизов, при необходимости протереть их.

**ВНИМАНИЕ!** Перед началом сборки необходимо **внимательно изучить инструкцию** и определить расположение деталей в изделии в соответствии со схемами сборки.

Кровать двухъярусная имеет возможность блокировки со шкафом-гардеробом, в этом случае головная спинка не требуется, кровать присоединяется непосредственно к модулю для кровати шкафа-гардероба.

Кровать может быть собрана в левом или правом исполнении (ножная спинка с вырезом может находиться слева или справа).

Исполнение кровати необходимо определить до сборки, и в соответствии с этим, устанавливать фурнитуру.

### **Установка фурнитуры**

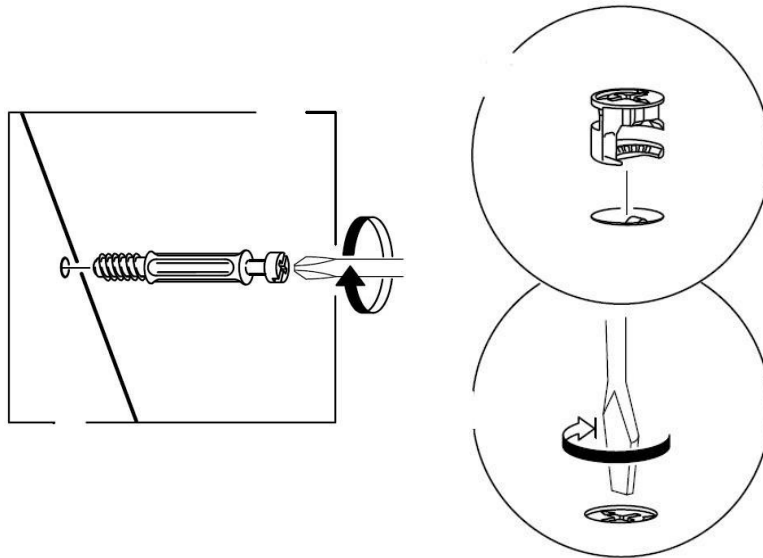
1. В планку верхнюю переднюю (5), планки верхние боковые (6) и (7), заднее ограждение (3) в имеющиеся отверстия установить эксцентрики Rastex 15\22, таким образом, чтобы стрелка была повернута в сторону отверстия в торце.
2. В установленные муфты эксцентриковых стяжек на дне (12) ввернуть дюбели DU644 (рис.1 и схема сборки).
3. В спинки ножную (1) и головную (2) в сквозные отверстия диаметром 10мм с внутренней стороны детали ввернуть футорки с самонарезающей резьбой. Футорки

вворачиваются ключом №8 заподлицо с поверхностью детали. В футорки вернуть штоки стяжек SpiralLock.

4. Если кровать блокируется со шкафом-гардеробом, то штоки стяжек SpiralLock вворачиваются в футорки, установленные в щите (5) модуля для кровати (схема сборки).

5. Установить подпятники на нижние кромки спинок (1), (2) и стенку жесткости (4).

6. Вставить корпуса стяжек SpiralLock в отверстия стенки жесткости (4), планки нижней задней (9) и переднего ограждения (14) – края тканевого чехла отогнуть.



**Рис. 1**



**Рис. 2**

## **Сборка кровати двухъярусной**

Сборку рекомендуется проводить в вертикальном положении.

Присоединить снизу к дну (12) планку нижнюю переднюю (8) с помощью конфирмат-винтов.

Присоединить сверху к дну (12) планку верхнюю переднюю (5), планки верхние боковые (6) и (7) с помощью эксцентриковых стяжек. Затянуть эксцентрики, повернув их на 180 градусов.

Закрепить планку (5) к планкам (6) и (7) конфирмат-винтами.

Установить на спинки (1) и (2) планки нижние боковые (10) с помощью винтов М6х30мм. Если кровать блокируется со шкафом-гардеробом, то планка (10) устанавливается аналогичным образом на щит (5) модуля для кровати.

Собрать между собой спинки (1) и (2), стенку жесткости (4), планку заднюю нижнюю (9) и переднее ограждение (11) таким образом, чтобы штоки стяжек вошли в предназначенные отверстия в кромках деталей. Затянуть стяжки ключом шестигранным №6. Если кровать блокируется со шкафом-гардеробом, то вместо спинки (2) кровать присоединяется к модулю шкафа.

Установить сверху на планки (9) и (10) собранное ранее дно (12).

Закрепить его конфирмат-винтами к планке нижней (9).

Закрепить планки (5) и (8) к переднему ограждению (11) винтами М6х30мм, аналогично закрепить планки (6), (7) к спинкам кровати (или щиту модуля).

Установить заднее ограждение (3) на дно (12) с помощью эксцентриковых стяжек, закрепить заднее ограждение (3) к планкам (6) и (7) конфирмат-винтами.

Установить задний щит (14) с помощью винтов М6х30мм.

Закрывать видимые отверстия крепежей заглушками – самоклеяками.

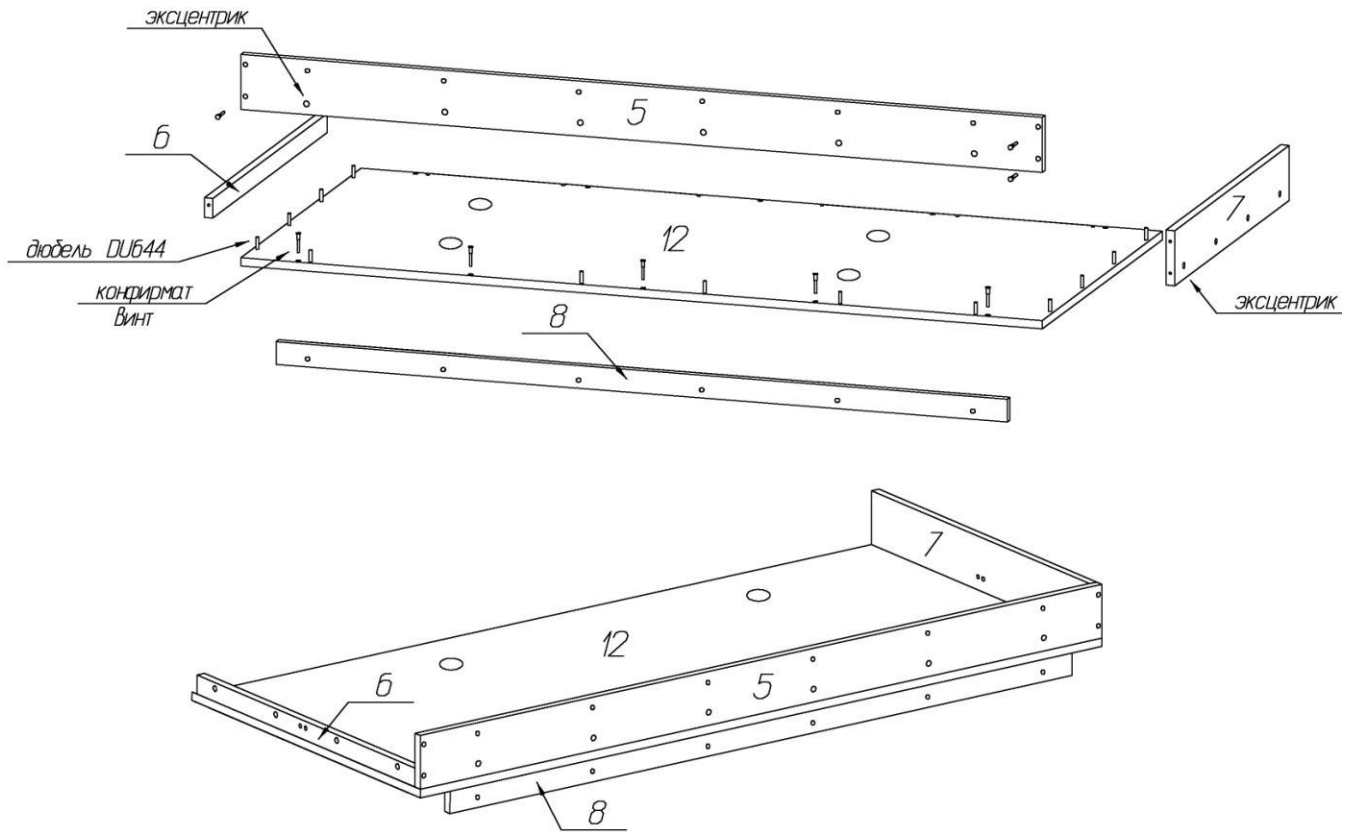
Установить заглушки в отверстия дна (12) и стенки жесткости (4). Заглушку кабель-канала – приоткрыть для обеспечения вентиляции матраса.

Кровать необходимо закрепить к стене.

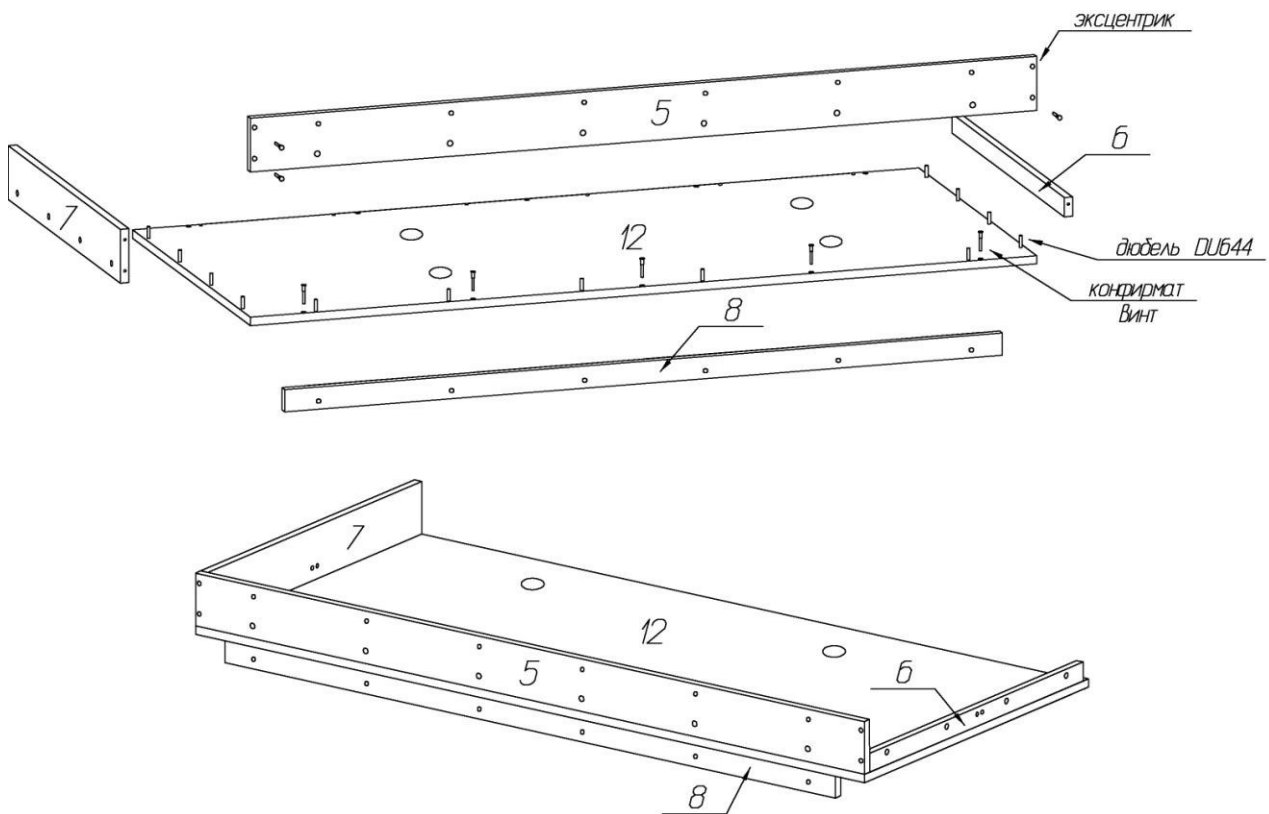
Крепление осуществляется с помощью уголков (подвеска №349) и саморезов 4,2х13 с прессшайбой, как показано на схеме крепления.

Так как материалы стен различаются, шурупы для фиксации на стене не прилагаются. Для выбора подходящих крепежных средств обратитесь в местный специализированный магазин.

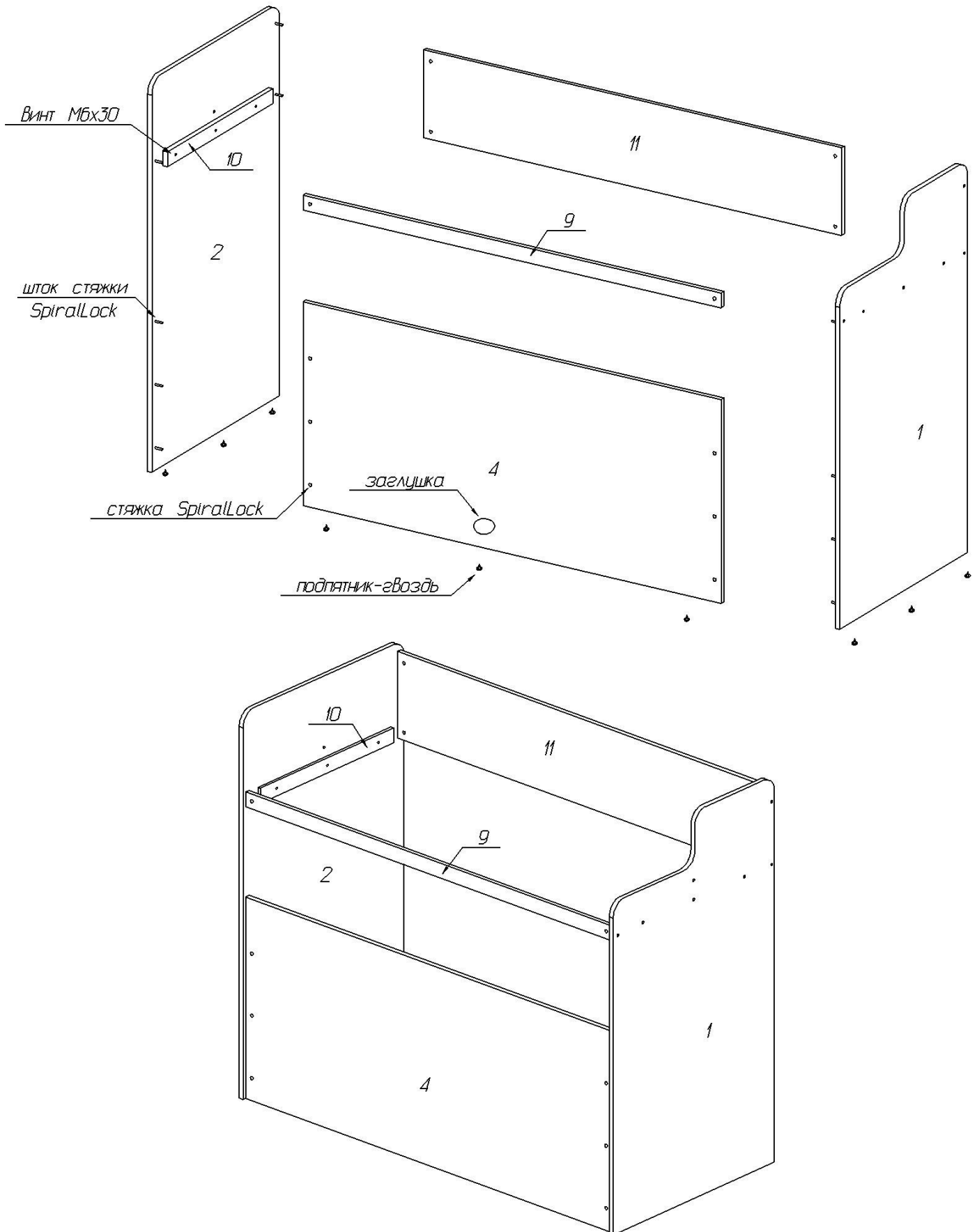
## Схема сборки верхнего яруса кровати в левом исполнении



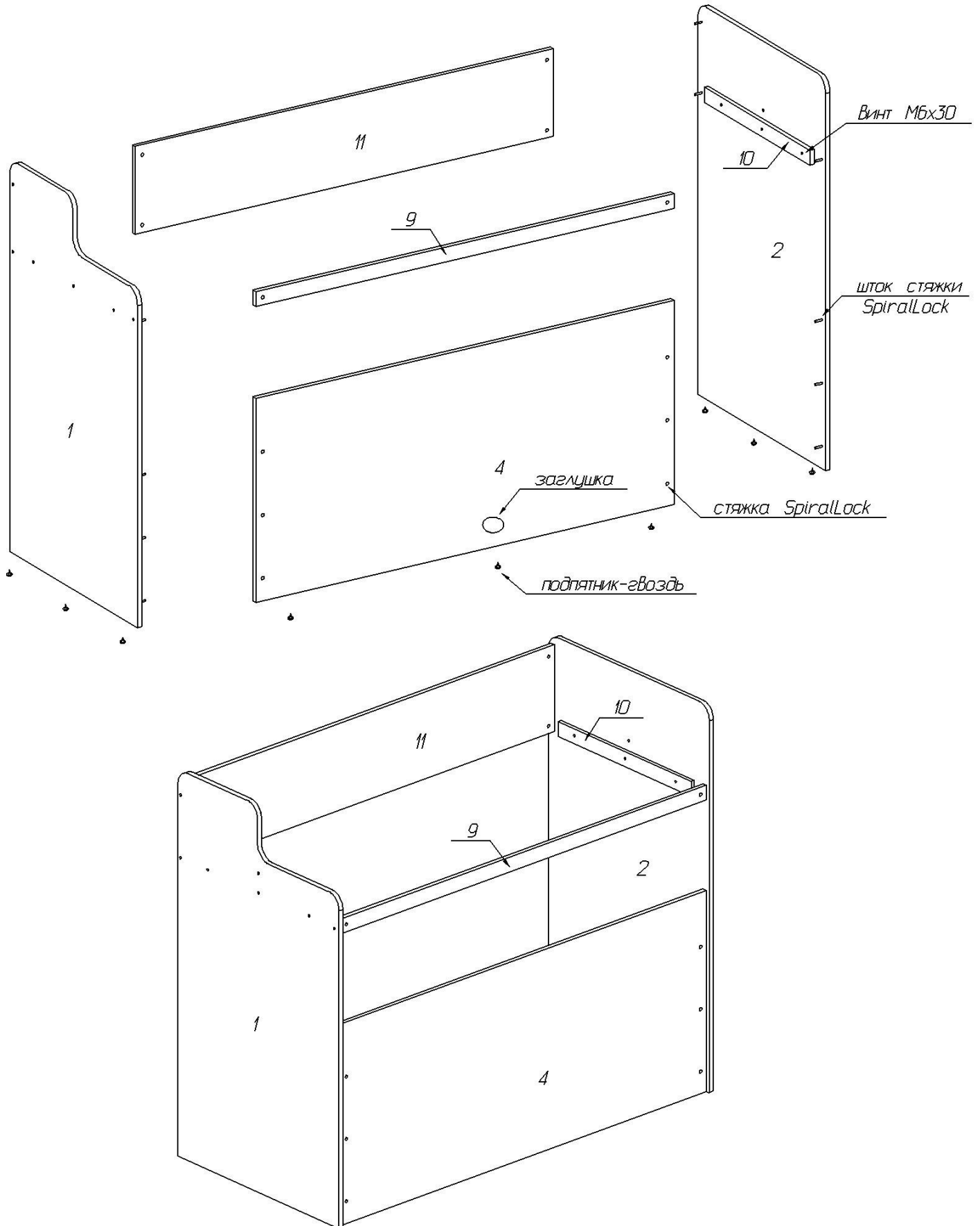
## Схема сборки верхнего яруса кровати в правом исполнении



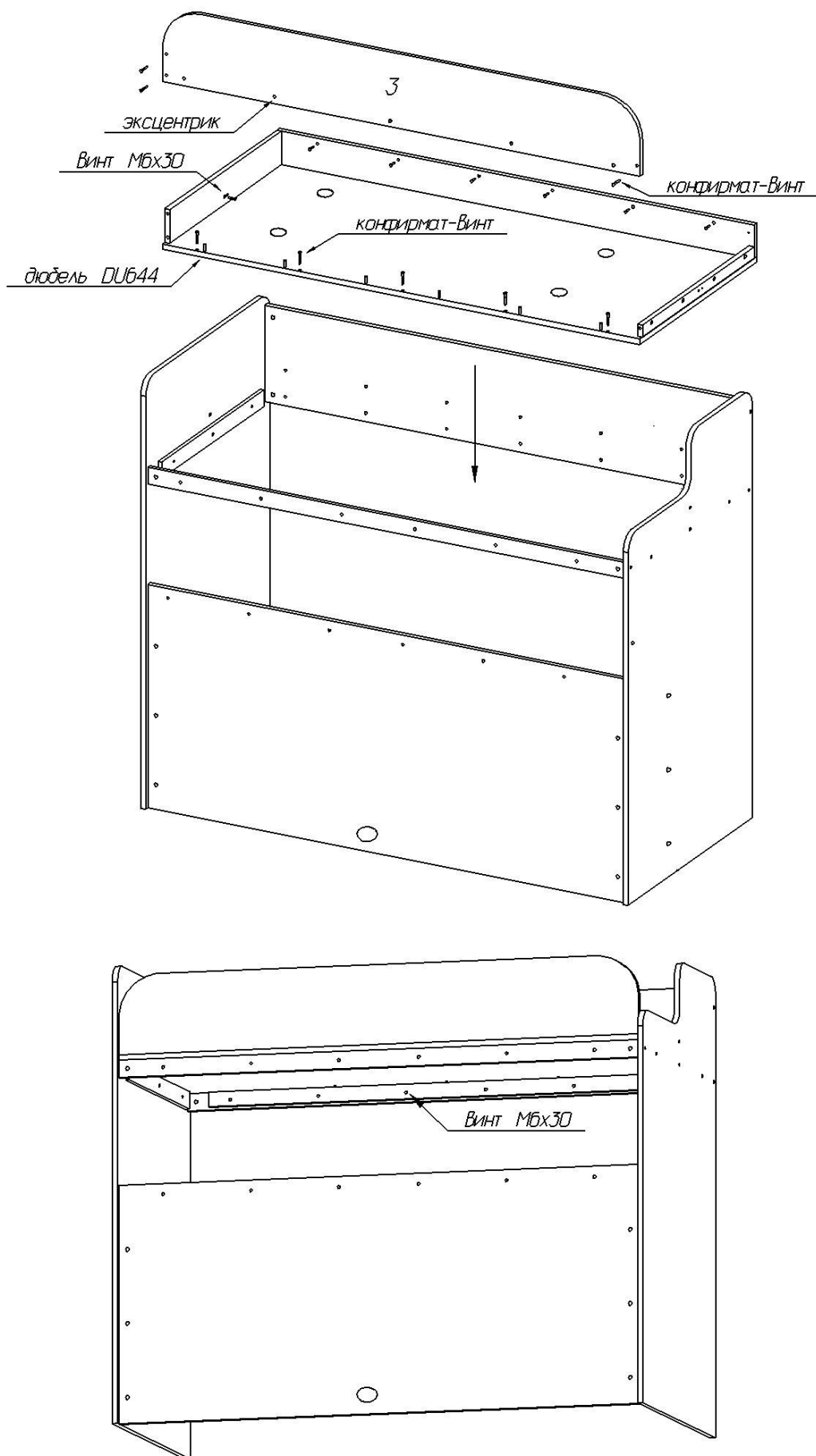
**Схема сборки каркаса кровати  
в левом исполнении  
(вид сзади)**



**Схема сборки каркаса кровати  
в правом исполнении  
(вид сзади)**

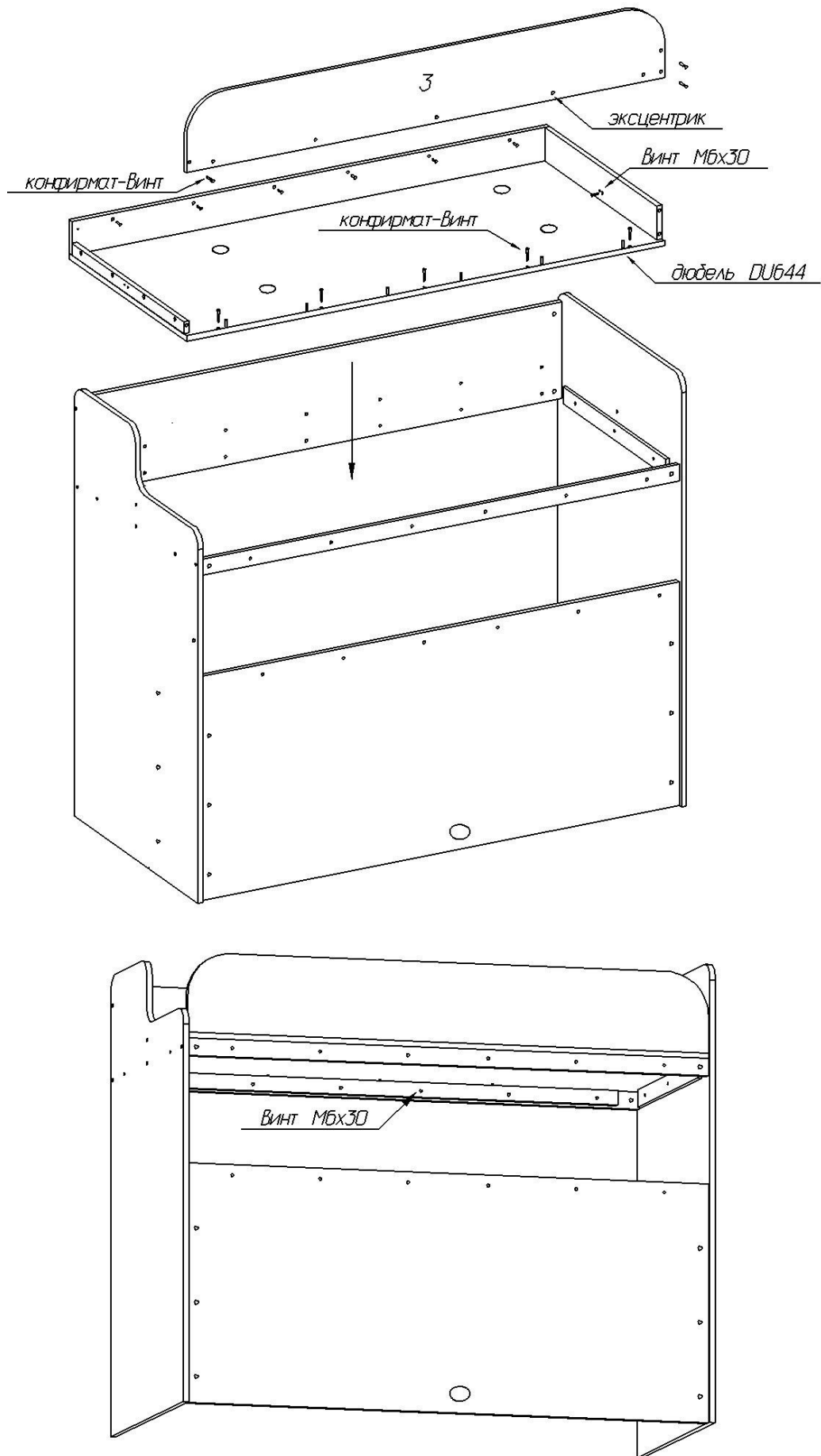


**Установка дна кровати  
в левом исполнении  
(вид сзади)**



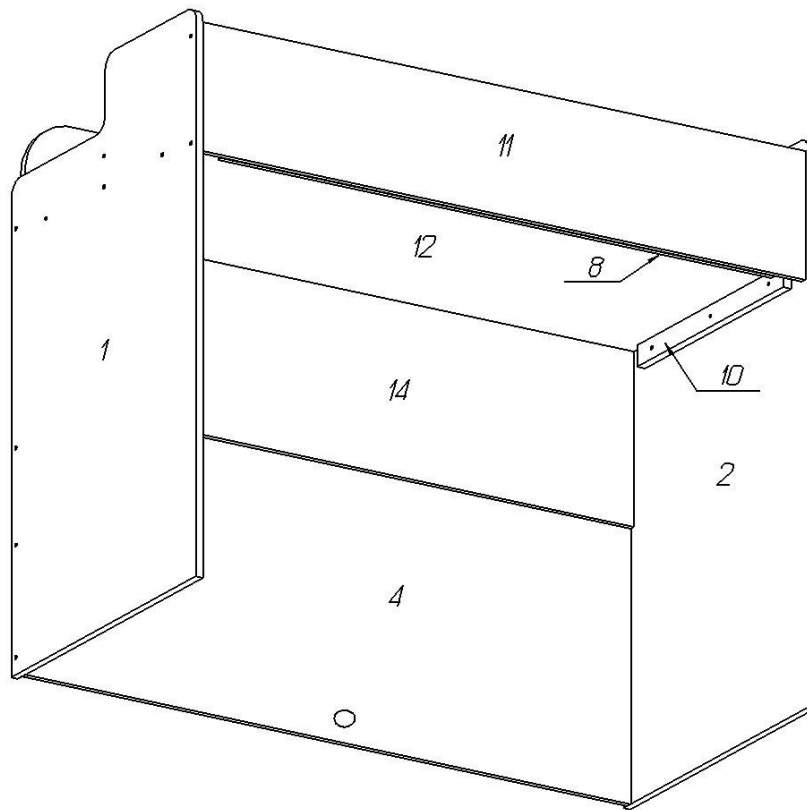


**Установка дна кровати  
в правом исполнении  
(вид сзади)**

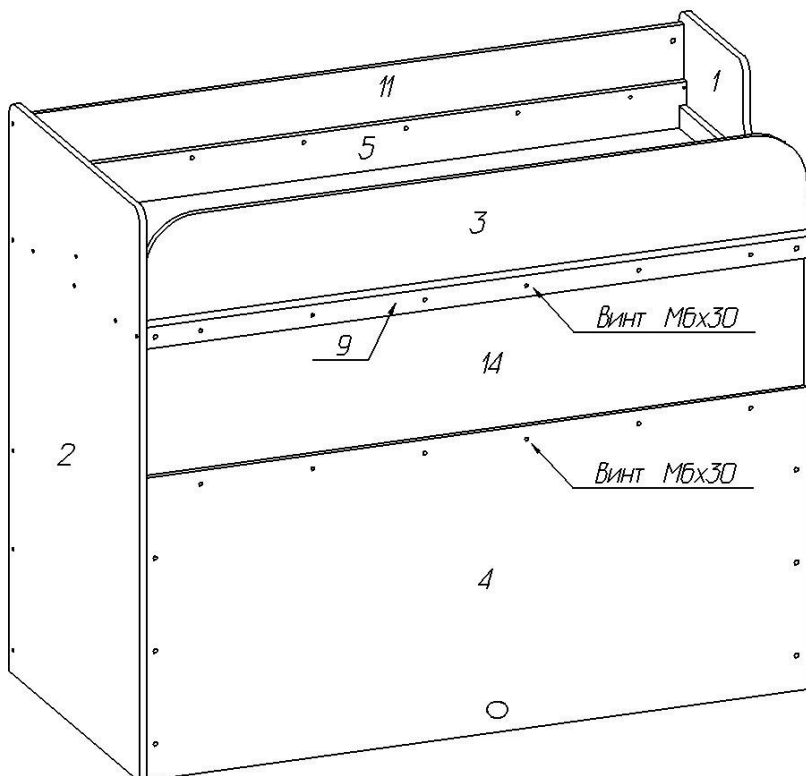


**Установка заднего щита для кровати  
в левом исполнении**

*Вид спереди*

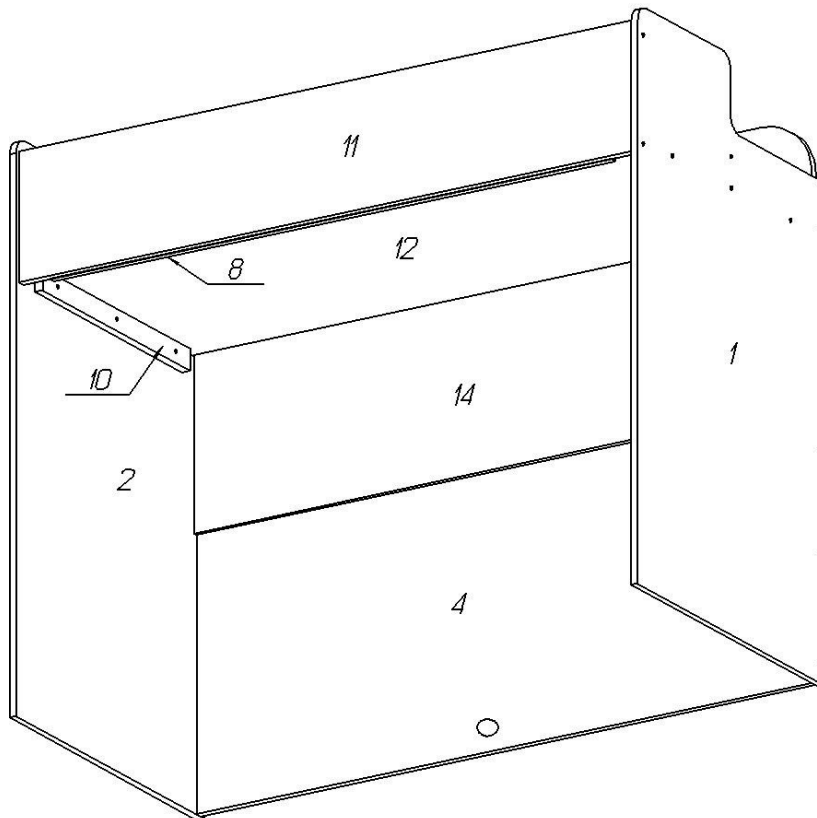


*Вид сзади*

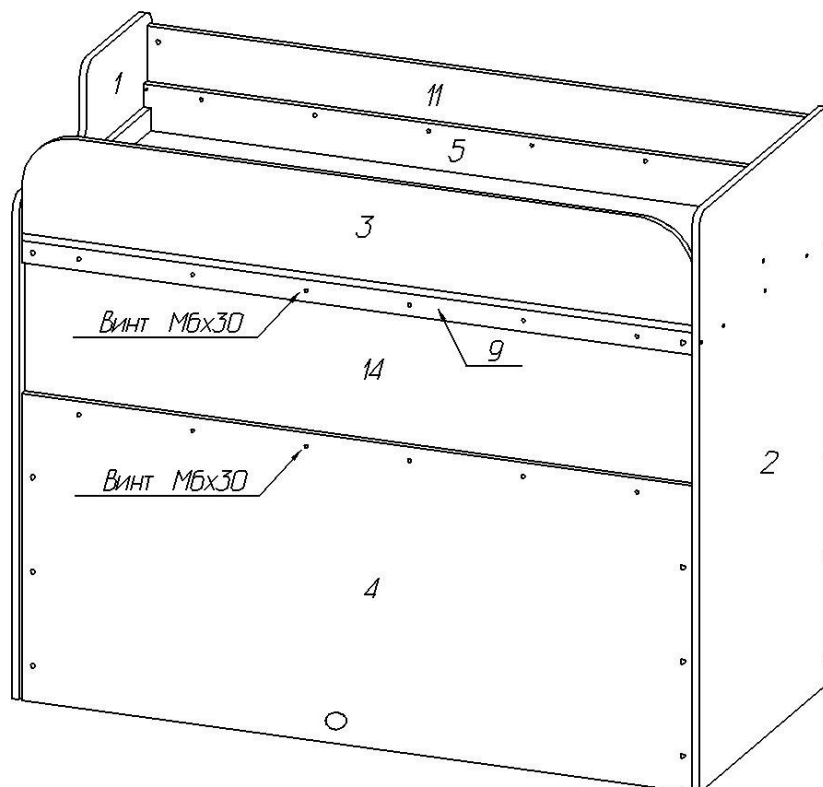


**Установка заднего щита для кровати  
в правом исполнении**

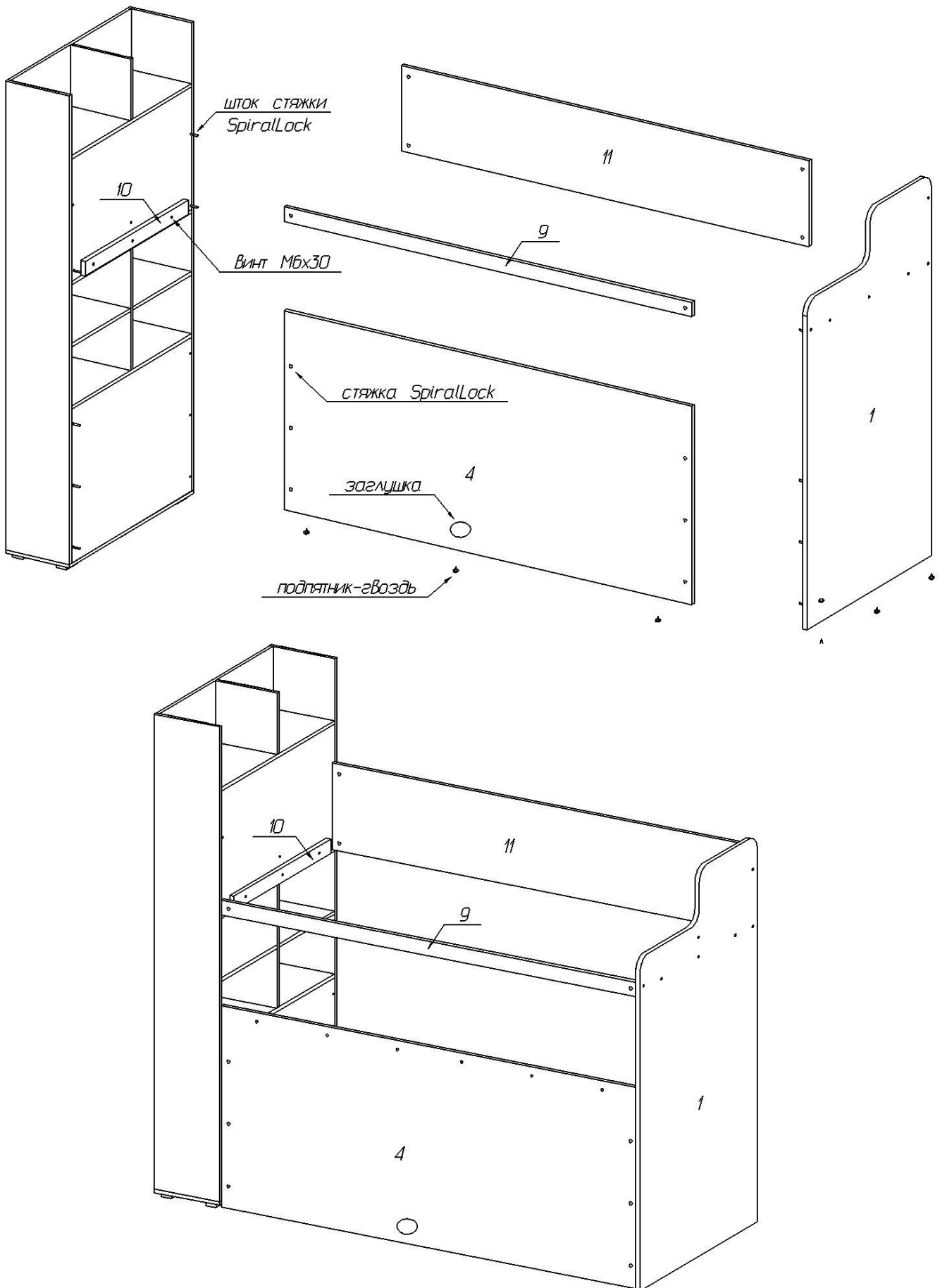
*Вид спереди*



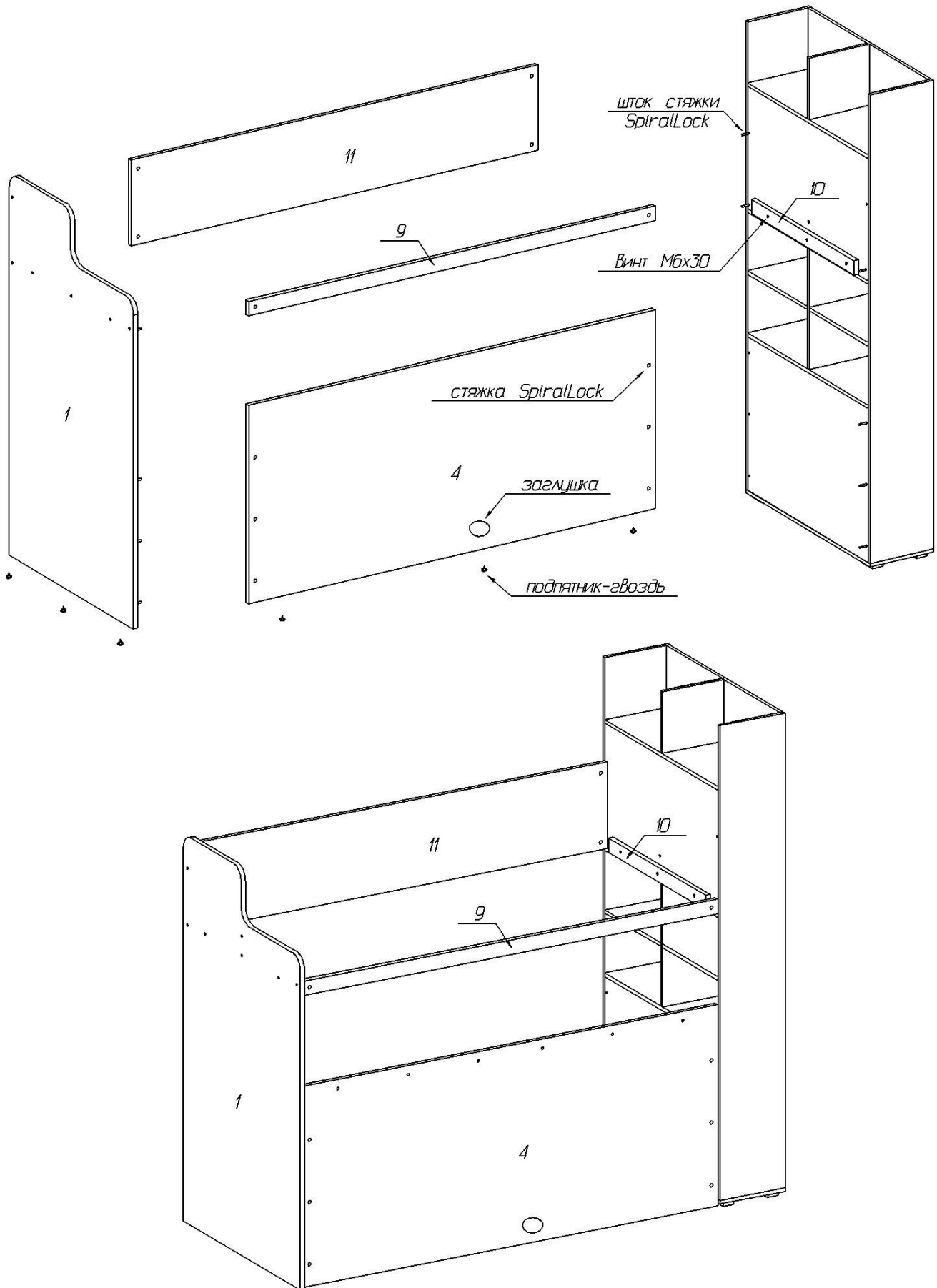
*Вид сзади*



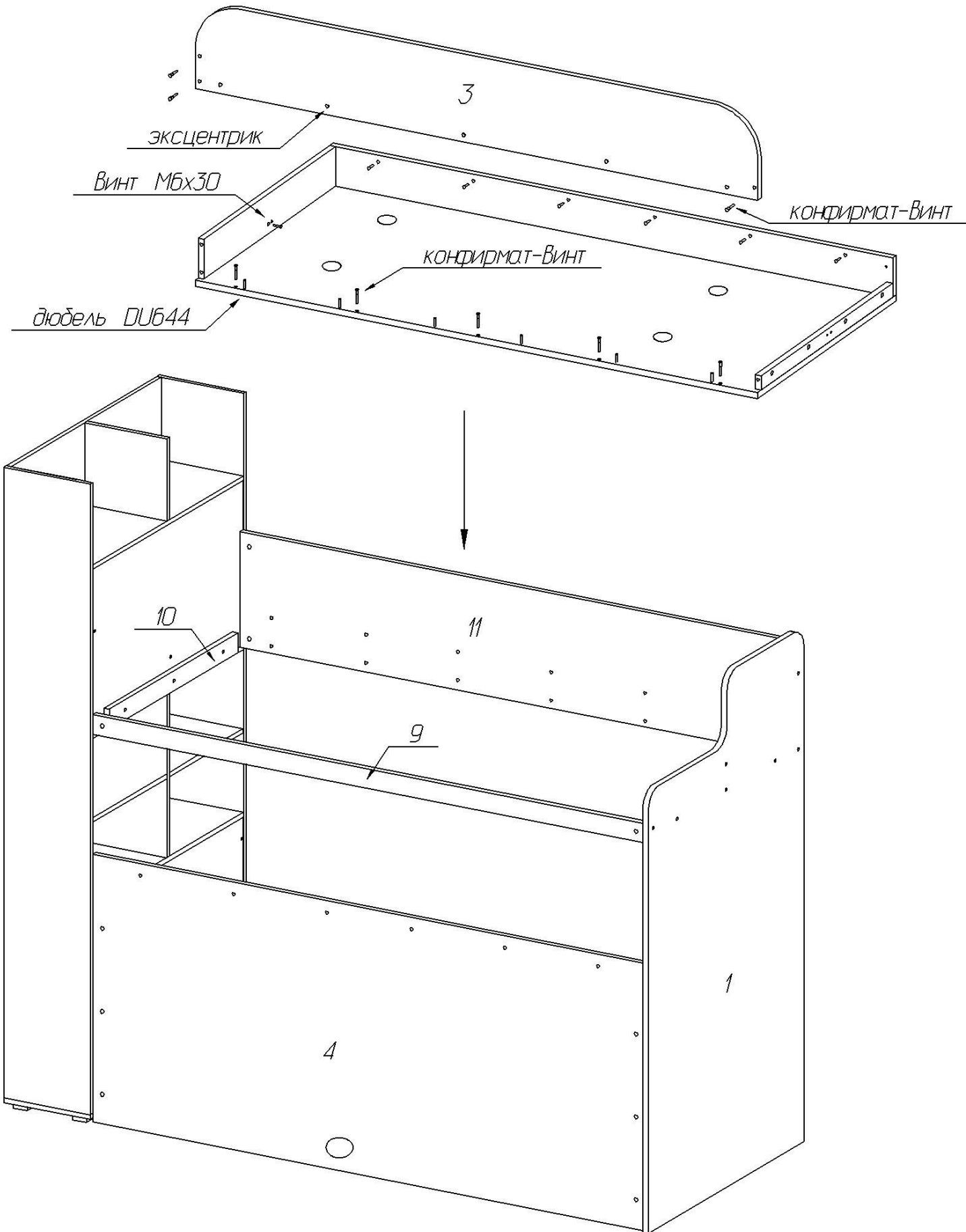
**Схема сборки каркаса кровати с модулем  
в левом исполнении  
(вид сзади)**



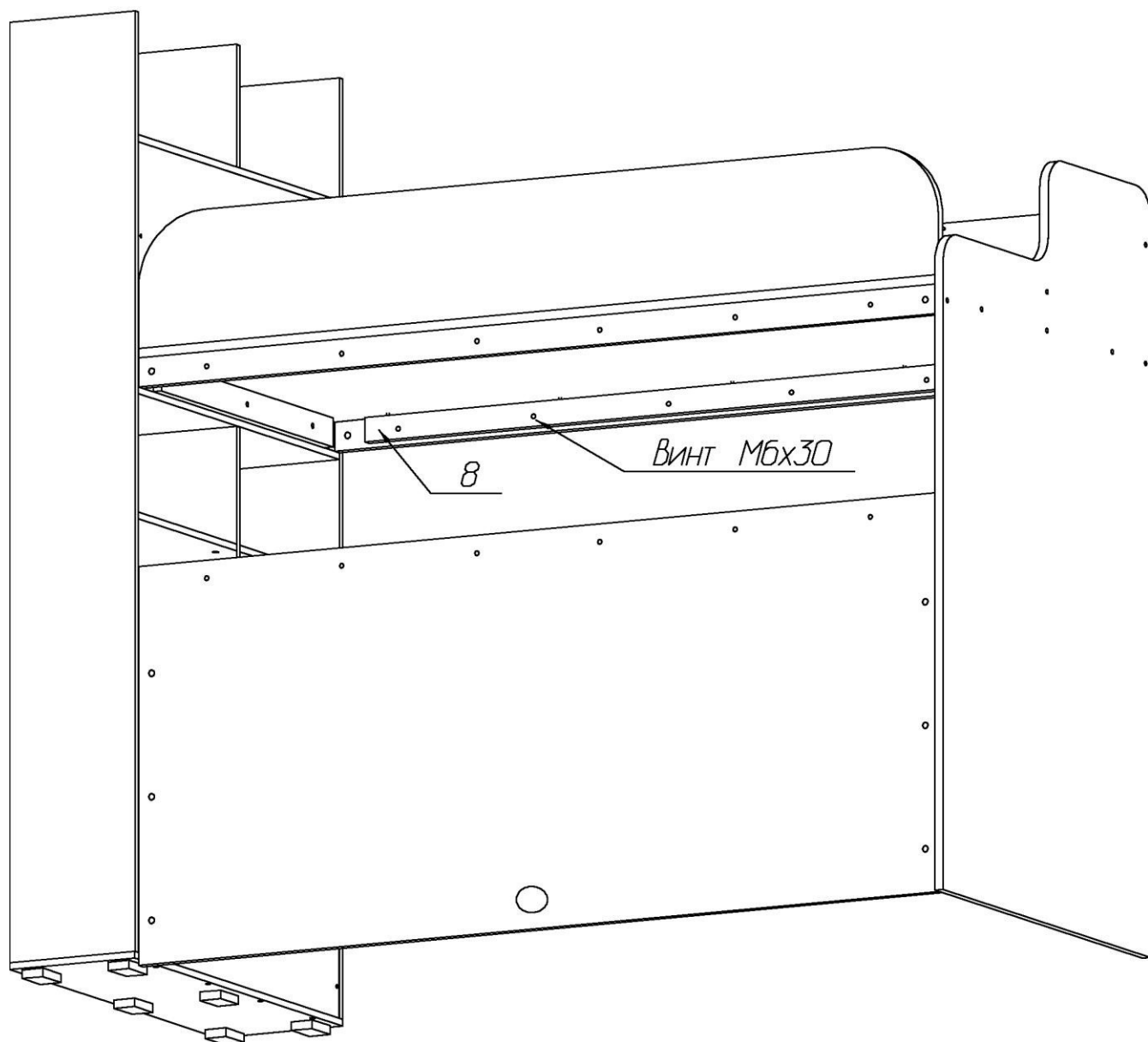
**Схема сборки каркаса кровати с модулем  
в правом исполнении  
(вид сзади)**



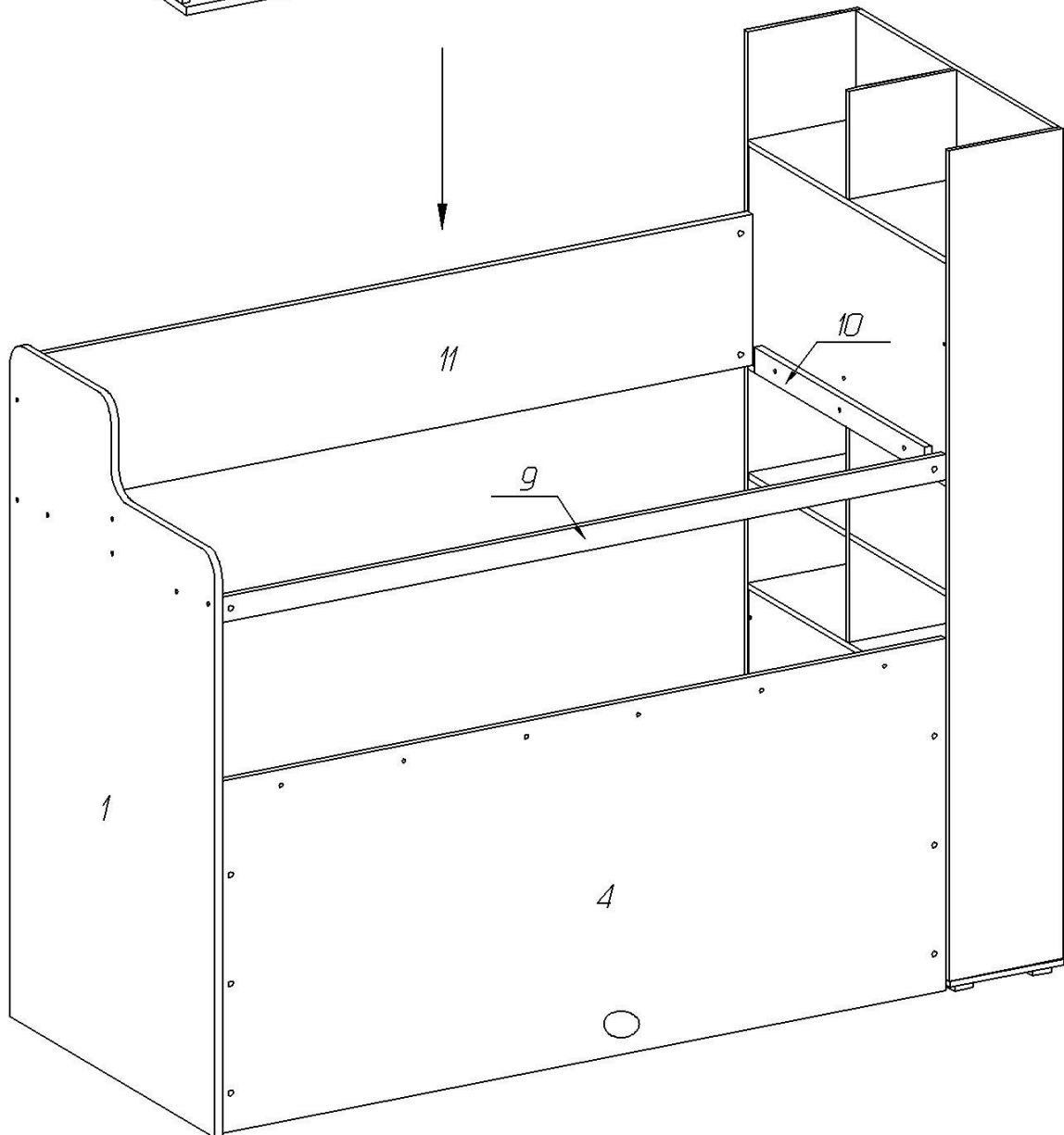
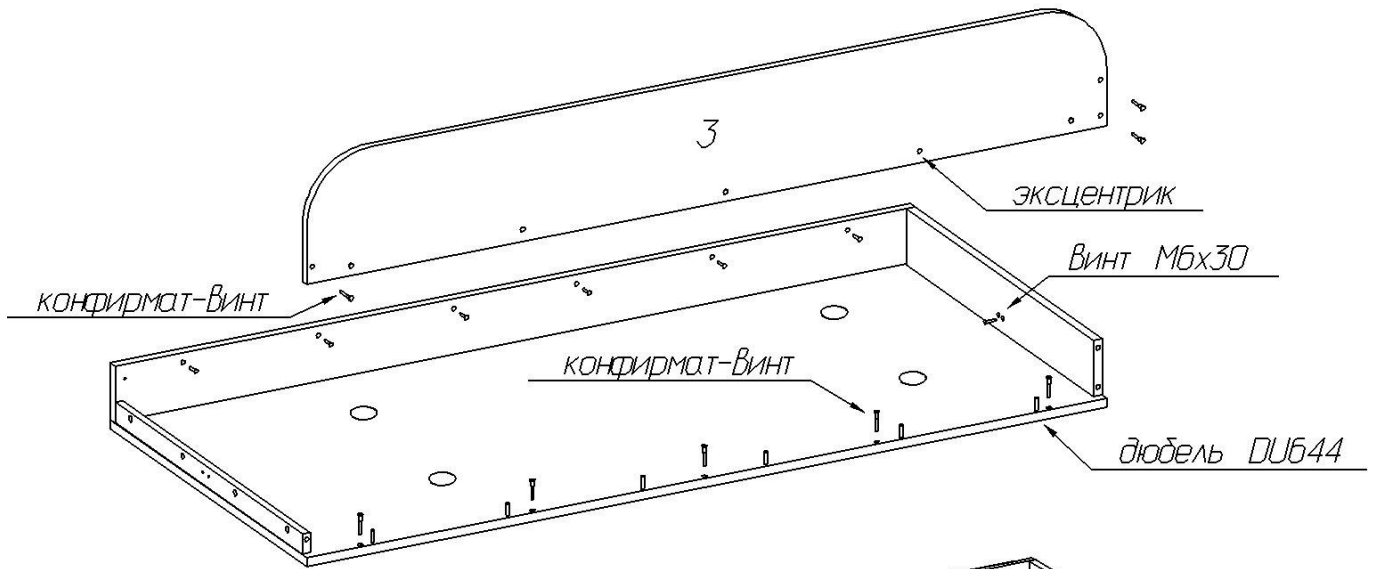
**Установка дна кровати с модулем  
в левом исполнении  
(вид сзади)**



*Установка дна кровати с модулем  
в левом исполнении  
(вид сзади)*

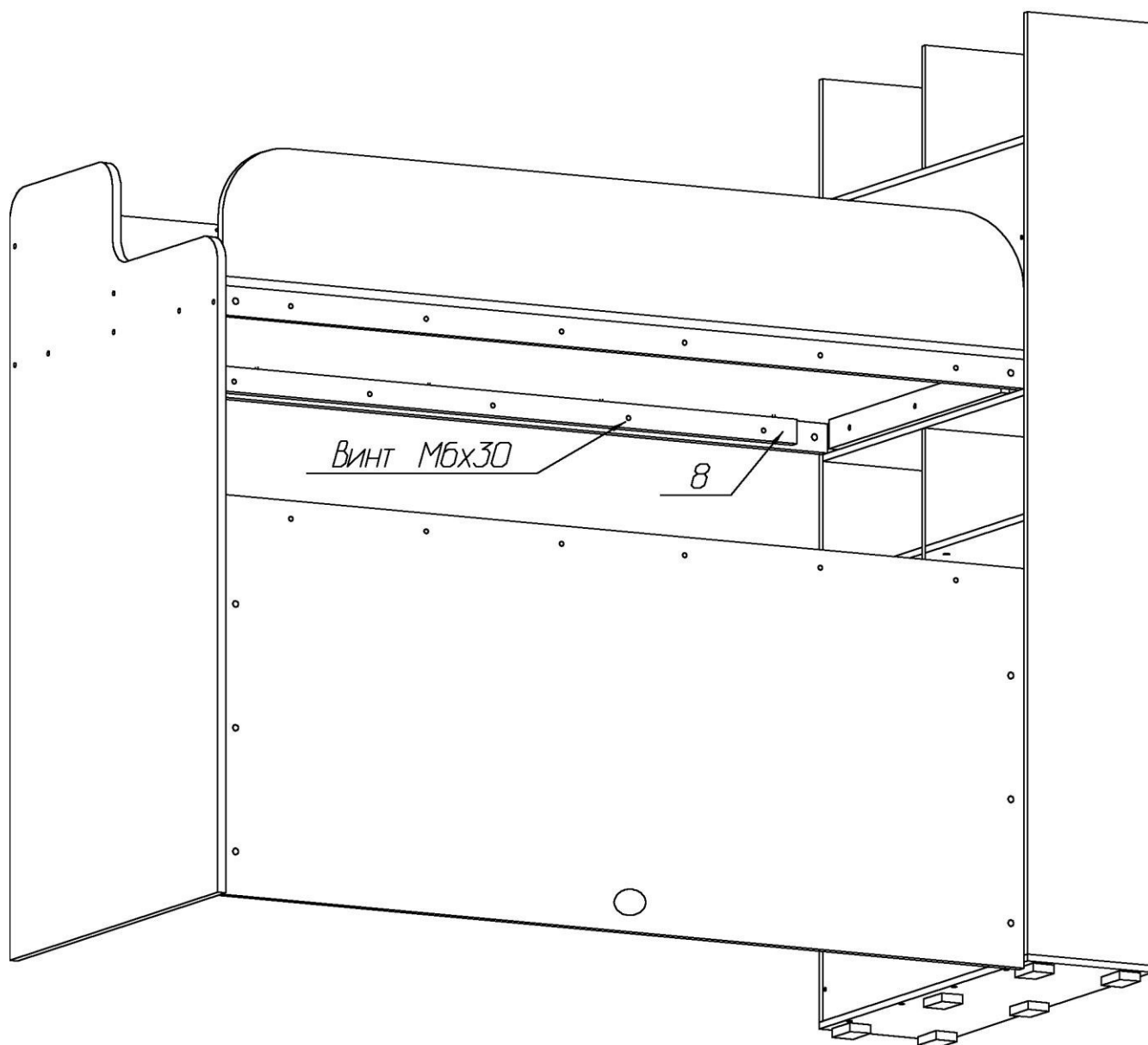


**Установка дна кровати с модулем  
в правом исполнении  
(вид сзади)**



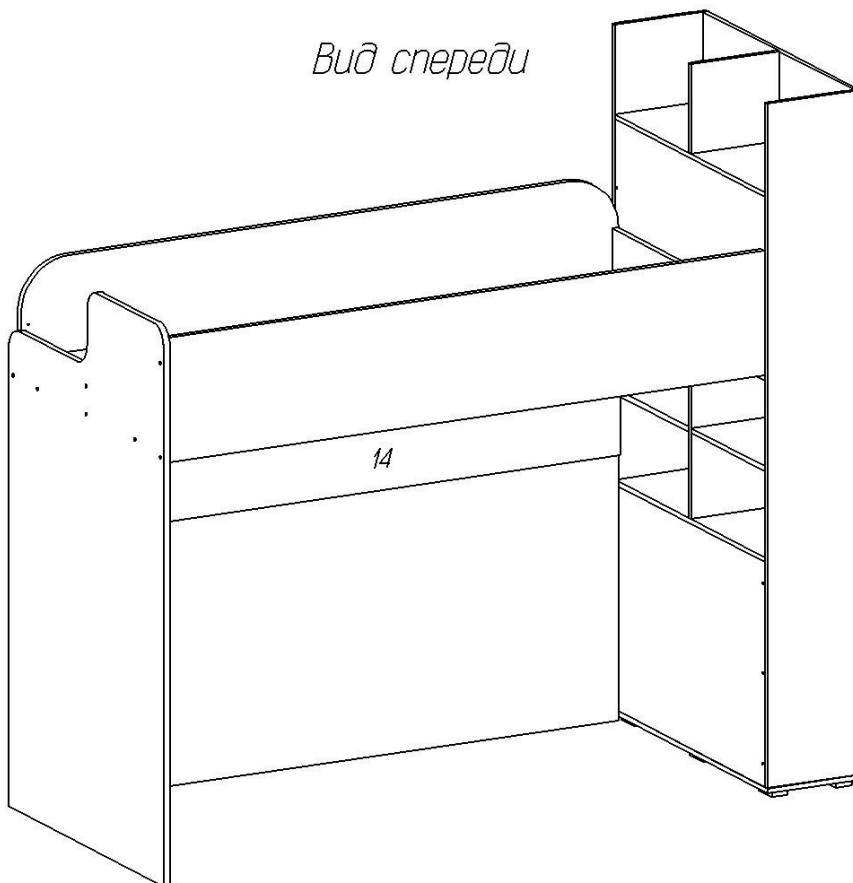


*Установка дна кровати с модулем  
в правом исполнении  
(вид сзади)*

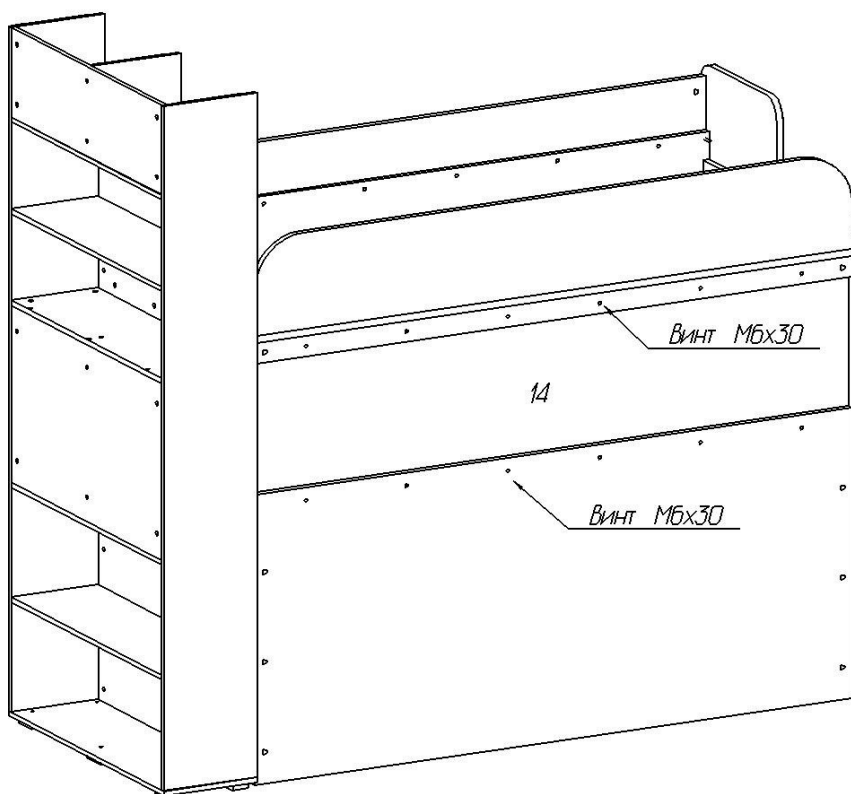


**Установка заднего щита для кровати с модулем  
в левом исполнении**

*Вид спереди*

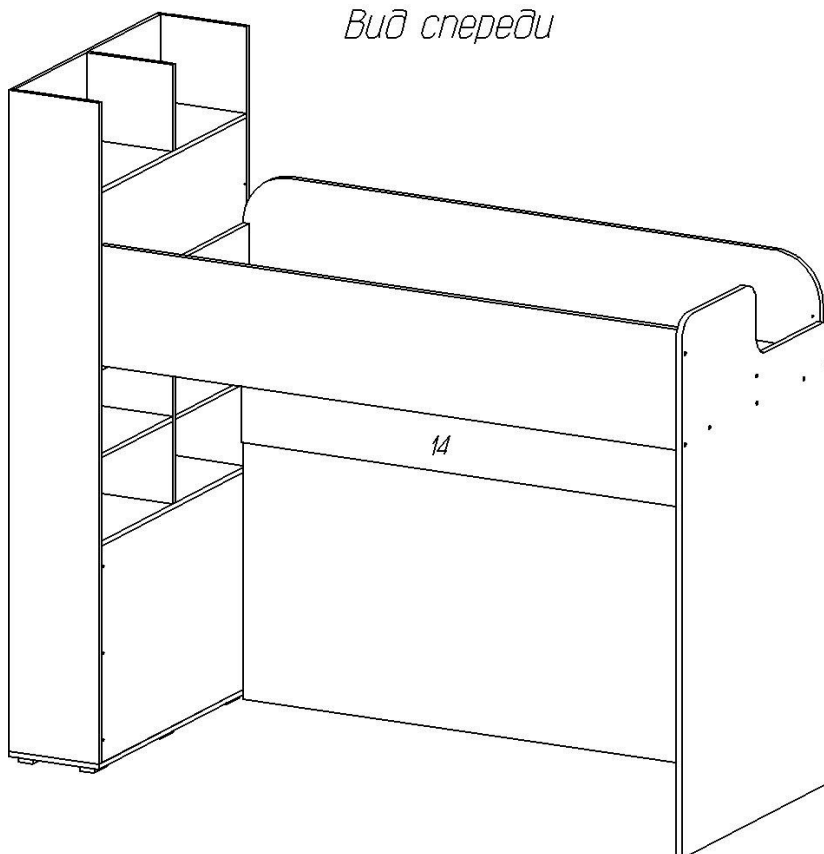


*Вид сзади*

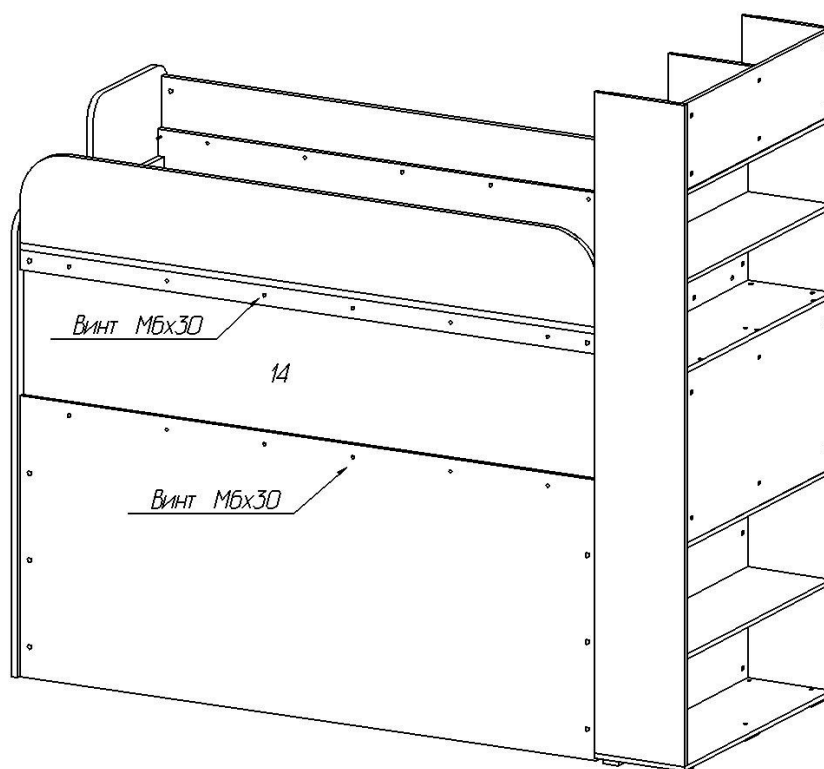


**Установка заднего щита для кровати с модулем  
в правом исполнении**

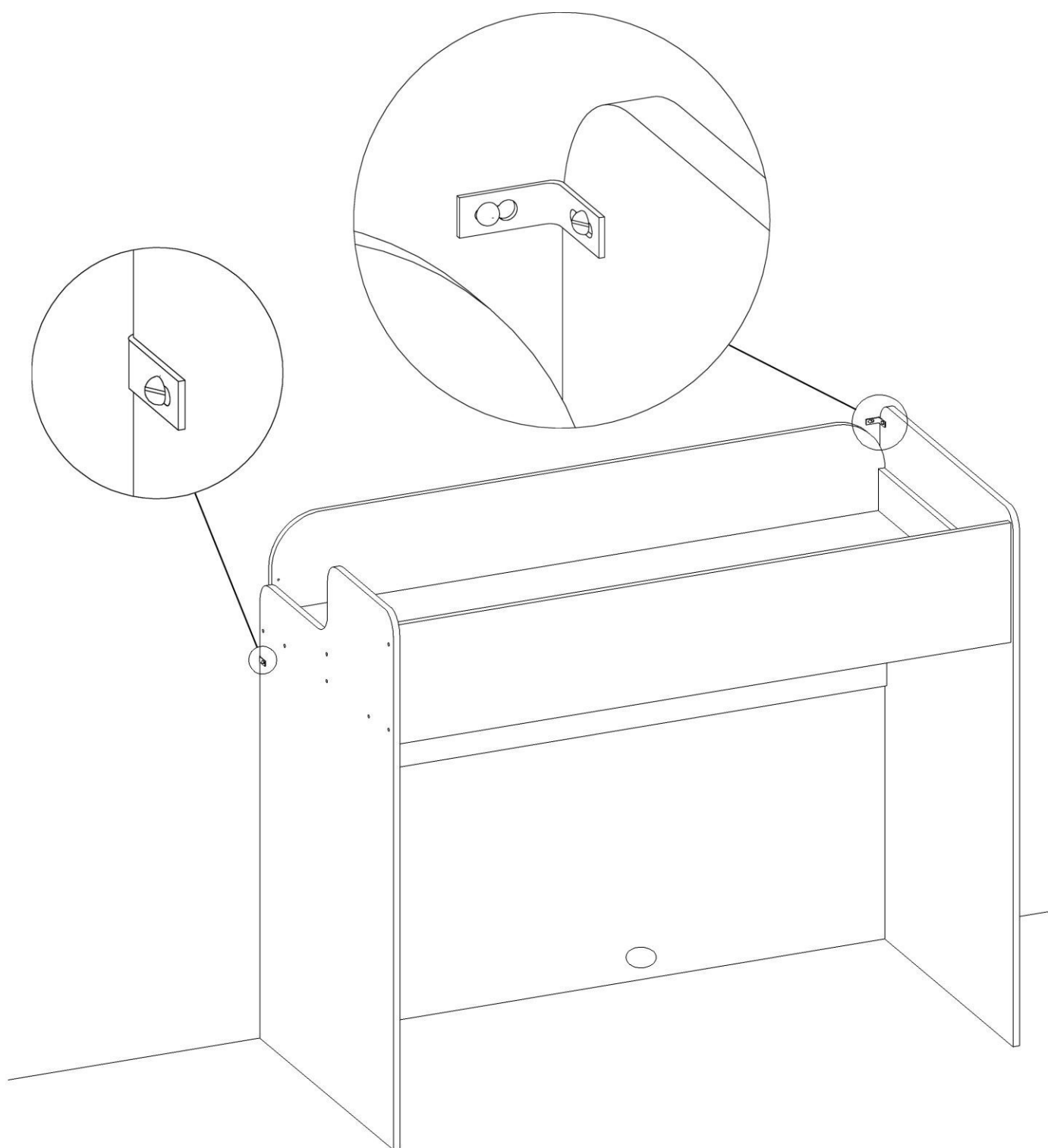
*Вид спереди*



*Вид сзади*



## *Схема крепления кровати к стене*



**Комплектовочная ведомость деталей  
кровати двухъярусной Корпус**

№	Наименование	Размеры			Кол., шт
		А, мм	В, мм	Т, мм	
1	Спинка ножная	1788	1016	22	1
3	Заднее ограждение	2082	310	22	1
4	Стенка жесткости	2082	930	22	1
5	Планка верхняя передняя	2082	140	22	1
6	Планка верхняя боковая	916	50	22	1
7	Планка верхняя боковая	916	140	22	1
8	Планка нижняя передняя	1900	42	22	1
9	Планка нижняя задняя	2082	68	22	1
10	Планка нижняя боковая	840	68	22	2
11	Переднее ограждение	2082	400	22	1
12	Дно	2082	960	22	1
14	Задний щит	2080	562	16	1

**Комплектовочная ведомость деталей  
кровати двухъярусной Изголовье**

№	Наименование	Размеры			Кол., шт
		А, мм	В, мм	Т, мм	
2	Спинка головная	1788	1016	22	1

**Комплектовочная ведомость фурнитуры и метизов  
кровати двухъярусной**

№	Номенклатура	Количество
1	Винт 6x30 впотай оц. ГОСТ 17475 шт	32
2	Дюбель DU 644 под муфту шт	20
3	Заглушка -самоклейка d=14 мм шт	10
4	Заглушка -самоклейка d=18 мм шт	34
5	Заглушка белая SPIRAL LOCK шт	12
6	Заглушка кабел-канал Д-60мм шт	5
7	Ключ шестигранн. L-обр. 6мм шт	1
8	Ключ шестигранн. L-обр. 8мм шт	1
9	Конфирмат-винт 7x50 шт	16
10	Конфирмат-ключ 4 Z шт	1
11	Подвески № 349 шт	2
12	Подпятник - гвоздь шт	9
13	Стяжка белая SPIRAL LOCK шт	12
14	Саморез 4,2x13 с прессшайбой С шт	2
15	Футорка металл. М8*18 SPIRAL LOCK шт	12
16	Шток М8*58 SPIRAL LOCK шт	12
17	Эксцентрик Rastex 15/22 шт	20

## **Правила ухода за тканевыми чехлами**

### Общие загрязнения

1. Ручная и машинная стирка запрещена.
2. Разрешена химчистка с углеводородом при ограниченном добавлении воды.
3. Гладить при температуре не выше 110 град. С.
4. Запрещено использование отбеливающих средств. Данная процедура может повлиять на окраску ткани.
5. Для удаления загрязнений рекомендуется воспользоваться услугами специальных химчисток.

### Локальные специфические загрязнения

1. Для удаления бытовых загрязнений используется средство для сухой чистки, в состав которого не входит вода («сухая пена»).
2. Жидкость с поверхности ткани легко удаляется впитывающей салфеткой.
3. Пятновыводящее средство следует наносить, не втирая в поверхность.
4. Пятно следует протирать по направлению от края к центру.
5. Удаление локальных загрязнений лучше всего проводить незамедлительно.
6. Для удаления загрязнений рекомендуется воспользоваться услугами специальных химчисток.

## **Рекомендации по правилам эксплуатации и уходу за мебелью**

1. Мебель рекомендуется эксплуатировать в проветриваемых помещениях с температурой воздуха не ниже +10°C и относительной влажностью воздуха 50-80%
2. Мебель не следует устанавливать на неровном полу, близко к сырým и холодным стенам или источникам тепла.
3. В мебели, имеющей крепление болтами, винтами, шурупами, при ослаблении соединений необходимо периодически подвëртывать гайки, винты, шурупы.
4. Для предотвращения покóробленности двери следует держать закрытыми.
5. Мебель перевозимую в условиях минусовой температуры, при установке в помещении следует протереть сухой, мягкой тканью как снаружи. Так и внутри, во избежание образования белых пятен на поверхности лаковой пленки в результате образование конденсата.
6. Мебель должна быть защищена от прямого попадания солнечных лучей во избежание ухудшения внешнего вида.
7. На поверхность мебели не следует ставить горячие предметы.
8. Удаление пыли с поверхности мебели следует производить сухой мягкой тканью или специально предназначенными для этого салфетками.
9. Удаление пятен с поверхности мебели следует производить тампоном из мягкой ткани, смоченной в специальных составах для чистки и освежения мебели в соответствии с рекомендациями по их использованию.
10. Для удаления загрязнения с зеркал и стекол рекомендуется применять предназначенные для этой цели жидкости.
11. Не применяйте для чистки фурнитуры чистящие средства, а только протирайте ее мягкой тканью.
12. Максимальная нагрузка на спальное место – 80кг.
13. Кровать двухъярусная должна использоваться с матрасом размерами 2000x900мм, высота матраса не более 150мм. На заднем ограждении маркером отмечен максимальный уровень верхней поверхности матраса.
14. Эксплуатация кровати без лестницы не допускается.
15. Крепление кровати к стене обязательно.
16. Запрещается прыгать на кровати, раскачивать ее, висеть на элементах ограждения.

## **Гарантии изготовителя**

Предприятие-изготовитель гарантирует покупателю сохранность всех качественных показателей, обусловленных ТР ТС 025/2012, при соблюдении правил сборки, установки и эксплуатации мебели. И оставляет за собой право изменения конструкции изделия.

За механические повреждения, возникшие во время транспортировки, сборки или хранения, предприятие-изготовитель ответственности не несет.

Претензии по качеству мебели должны направляться в магазин, где приобретена мебель, с приложением товарного чека. Претензии принимаются в течение гарантийного срока - 24 месяца со дня приобретения мебели.

Срок службы мебели 10 лет.

По дефектам, возникшим из-за несоблюдения покупателем правил эксплуатации и ухода за мебелью, претензии не принимаются.

**ООО «ИНТЕРА»  
156008, г. Кострома,  
ул. Поселковая, д.33, лит. А1, пом.1**





Обстановочка!

WWW.OGOGO.RU

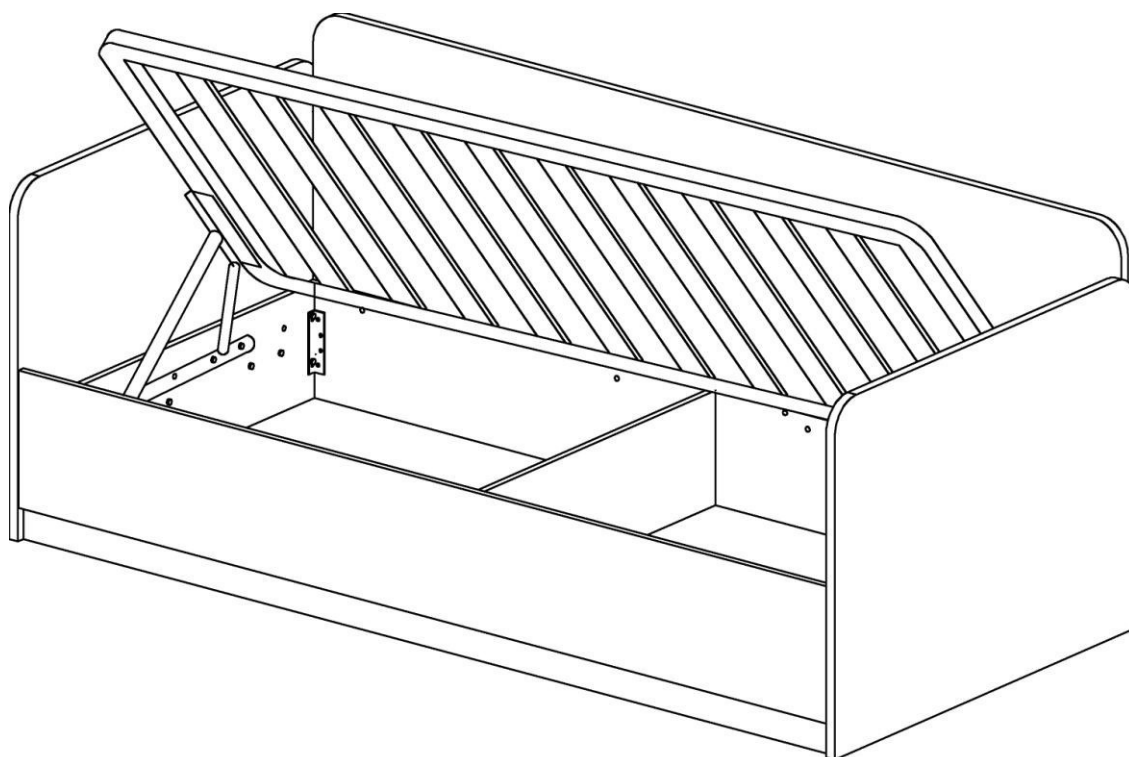


ООО «ИНТЕРА»

Инструкция  
по сборке и эксплуатации изделий мебели

**Набор мебели «PLAY»**

**Кровать с подъемным механизмом**



### **К сведению покупателя**

*Сборку изделия рекомендуется доверить специалистам, обладающим достаточными знаниями и навыками.*

Для удобства транспортировки и предохранения от повреждений мебель поставляется в разобранном виде. На каждом пакете имеется маркировка с указанием названия изделия, перечень входящих в данный пакет деталей, их размеры и количество, а также номера этих деталей, которые соответствуют номерам в комплекточной ведомости и на схемах сборки. Для крепления фурнитуры на деталях имеются отверстия и накладки.

### **Правила сборки**

Сборку следует производить на ровном полу, покрытом тканью или бумагой во избежание повреждения кромок и загрязнения мебели. Необходимо соблюдать осторожность, чтобы не повредить лакированные поверхности. В сборке крупногабаритных изделий должны участвовать не менее двух человек. Детали при сборке необходимо закреплять прочно, не допуская их качания. Для сборки потребуются отвертки.

### **Подготовка к сборке**

Проверить комплектность каждого пакета по имеющейся на них маркировке.

Проверить наличие фурнитуры и метизов, при необходимости протереть их.

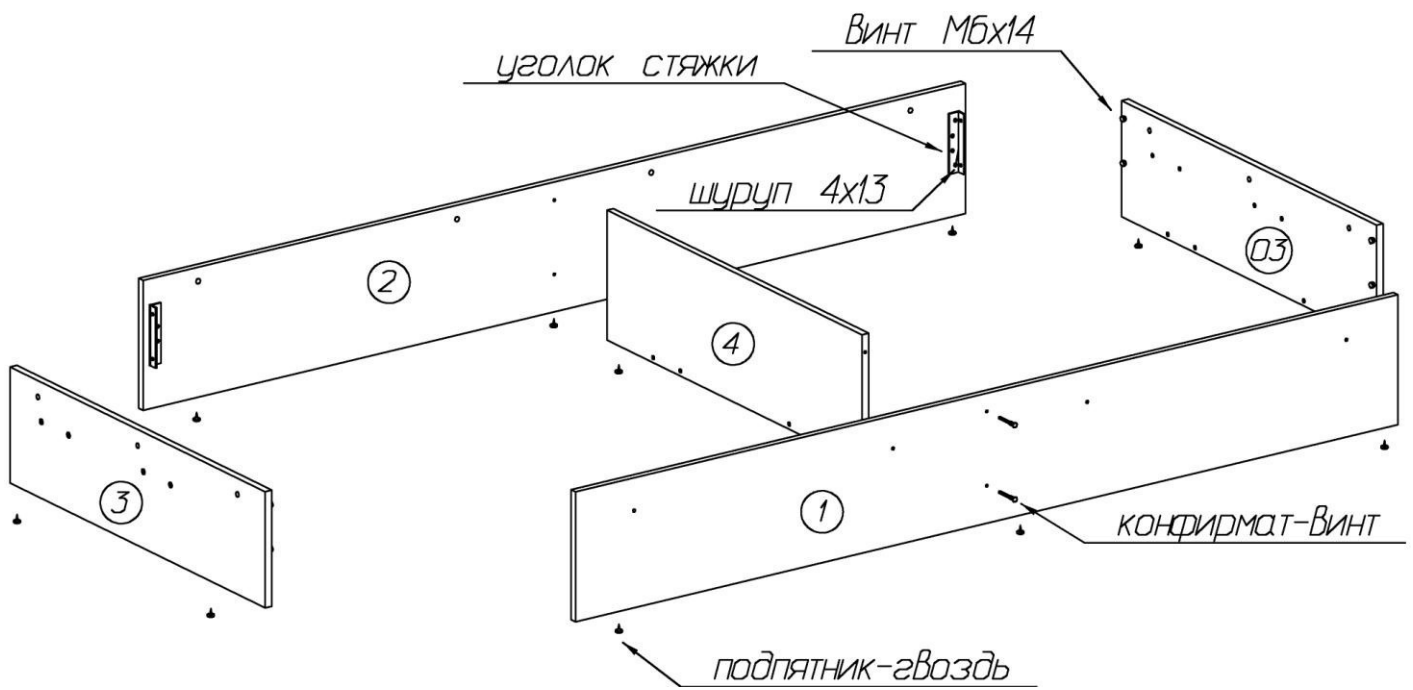
**ВНИМАНИЕ!** Перед началом сборки необходимо **внимательно изучить инструкцию** и определить расположение деталей в изделии в соответствии со схемами сборки.

### **Установка фурнитуры**

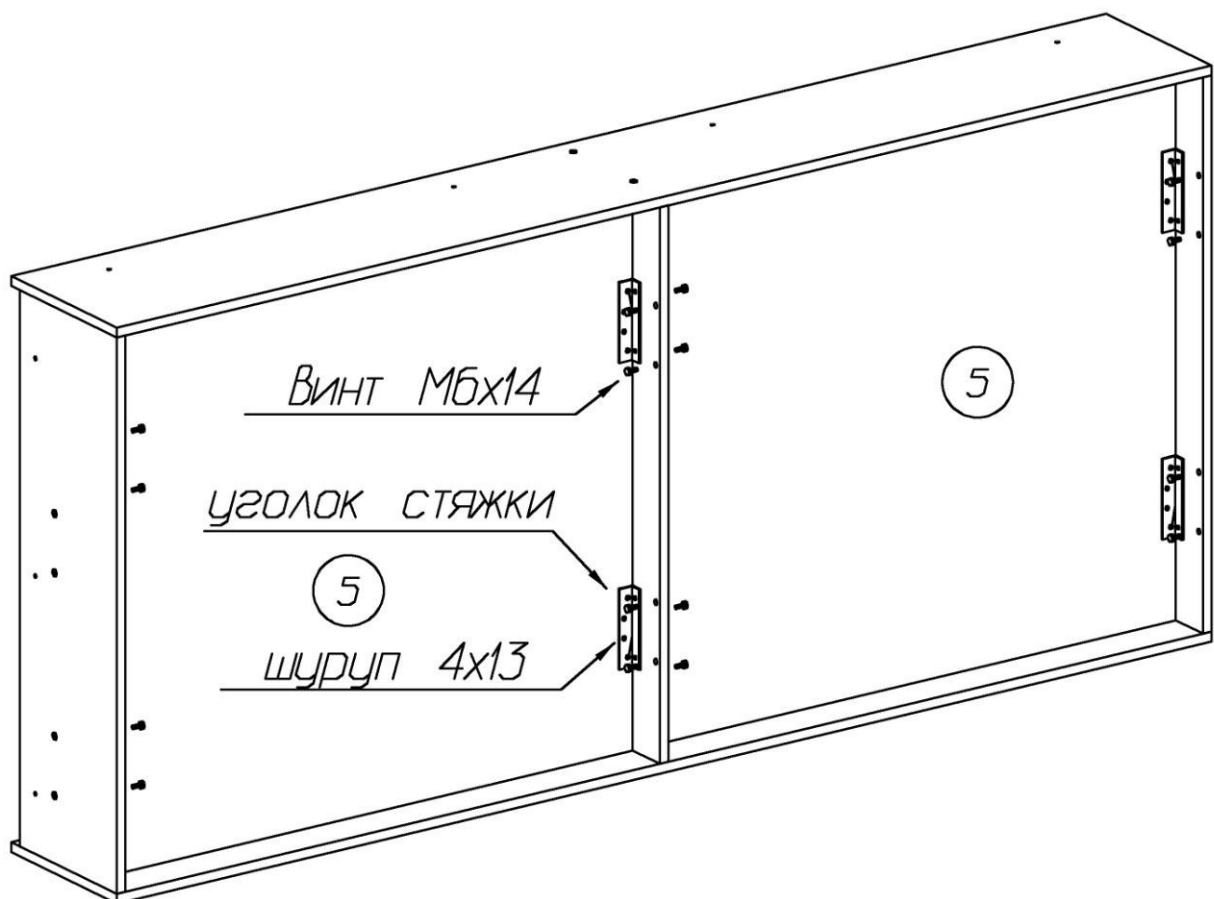
1. На царгах **1 и 2** на нижней кромке установить по три подпятника-гвоздя. По имеющимся накладкам шурупами 4,0x13 закрепить стяжки кроватные.
2. На царгах **3, 03** на нижней кромке установить по два подпятника-гвоздя. В футорки, установленные вдоль коротких сторон деталей, завернуть на 2-3 оборота винты М6x14 с полукруглой головкой.
3. На перегородке **4** на нижней кромке установить два подпятника-гвоздя.
4. На дне **5** по имеющимся накладкам шурупами 4,0x13 закрепить стяжки кроватные.
5. На стенках **7 и 8** на нижней кромке установить два подпятника-гвоздя, на щите пристенном **6** на нижней кромке установить три подпятника-гвоздя.
6. На щите пристенном **6** и панели передней **9** в отверстия Ø 15 вставить эксцентрики, стрелка на эксцентрике должна быть повернута в сторону кромки.
7. На стенках **7 и 8** в установленные муфты ввернуть дюбели эксцентриковых стяжек, в соседние отверстия вставить шканты.

### **Сборка кровати**

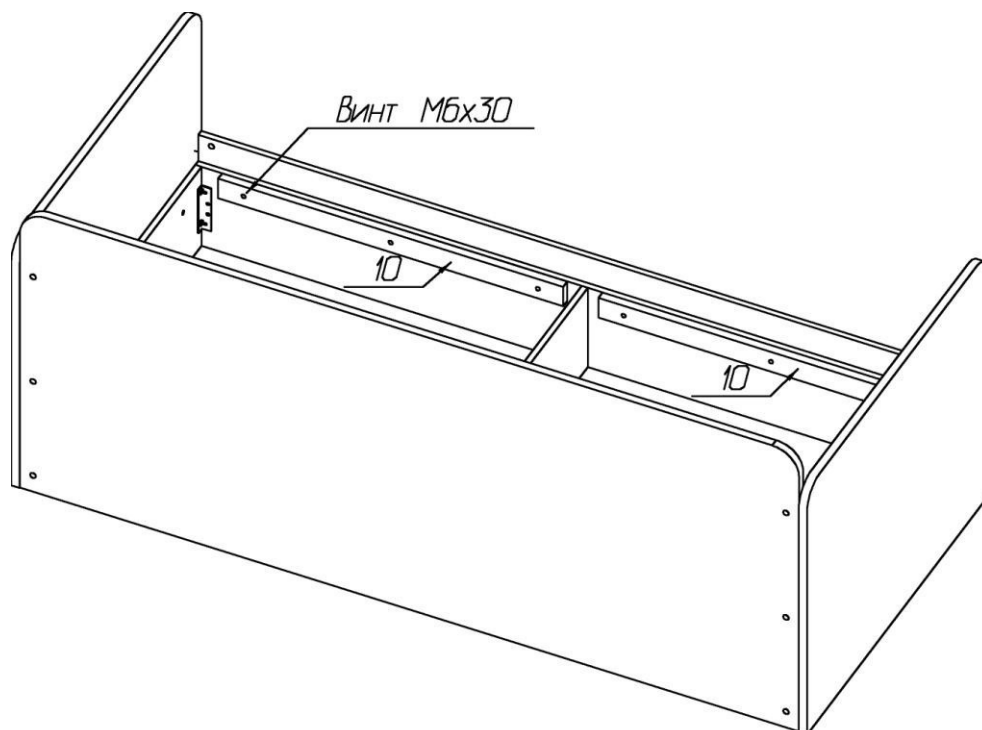
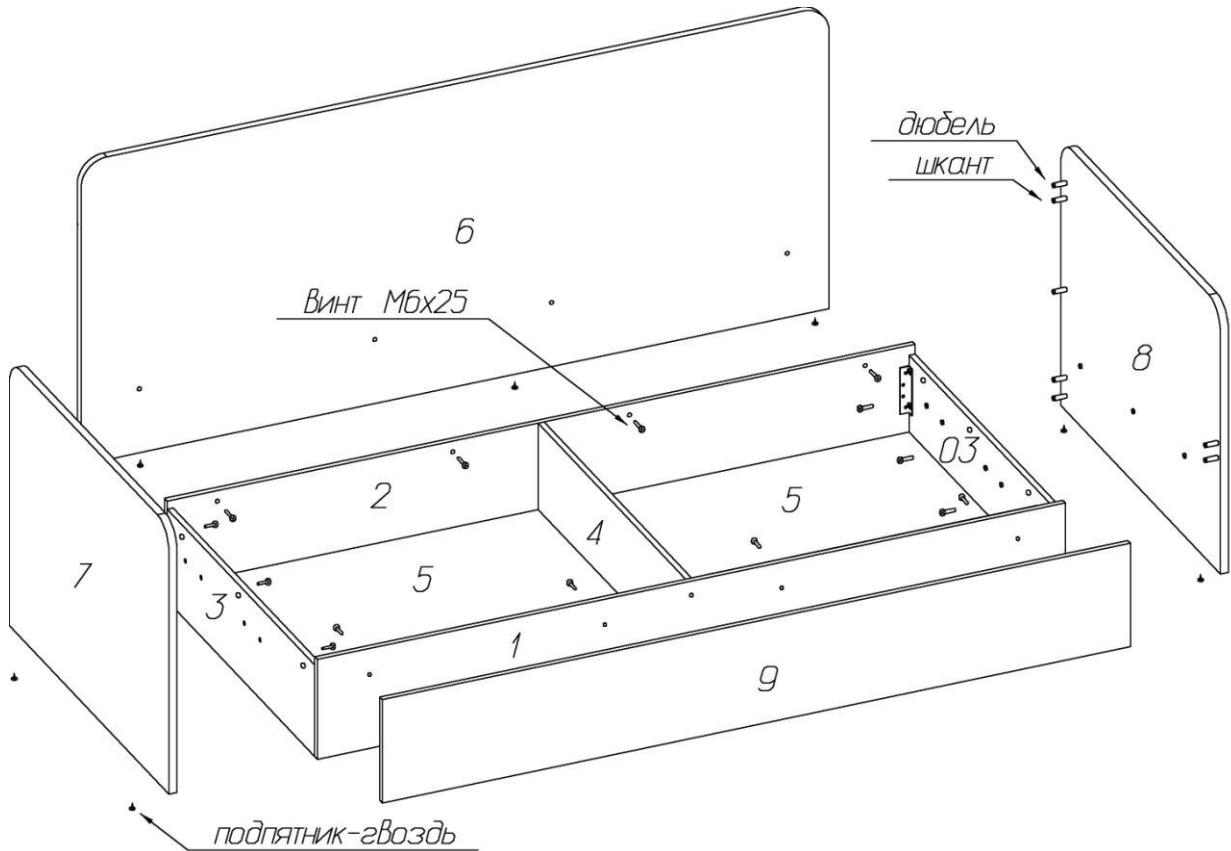
1. Соединить царги **1, 2, 3, 03** с помощью стяжек кроватных, заведя отверстия в стяжках на головки ввернутых винтов М6x14. Винты затянуть.
2. Установить перегородку **4** при помощи конфирмат-винтов.



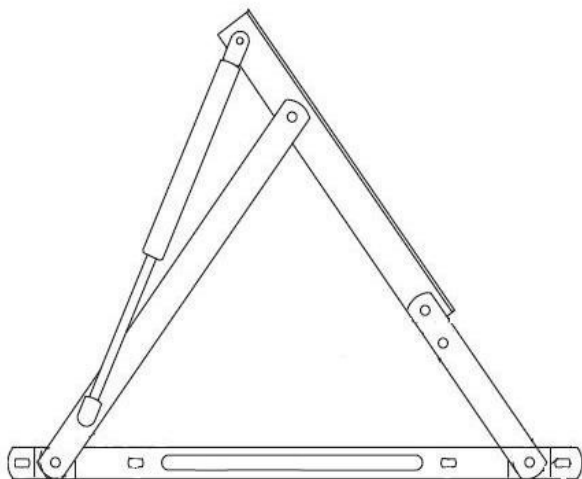
3. Установить дно кровати, закрепляя стяжки на царгах 3, 03 и перегородке 4 винтами М6х14, вворачивая их в установленные футорки.



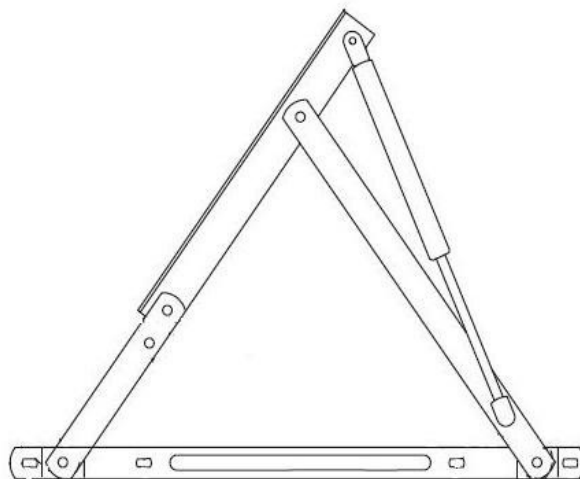
4. Присоединить пристенный щит **6** к царге задней **2**, а панель переднюю **9** к царге передней **1** с помощью винтов М6х25.
5. Слева и справа присоединить стенки **7** и **8** так, чтобы дюбели эксцентриковых стяжек и шканты вошли в соответствующие отверстия. Повернуть эксцентрики на 180°. Закрепить стенки **7** и **8** винтами М6х25, ввернув их сквозь отверстия в царгах **3** и **03**.
6. На передней царге **1** винтами М6х30 закрепить опорные планки **10**, вворачивая винты через отверстия в планках **10** в муфты, установленные в царге передней **1**.



7. На царгах **3** и **03** винтами М6х14 закрепить комплект механизма подъёма основания.



*к левой царге 3*



*к правой царге 03*

8. Основание кровати на механизме подъёма закрепить винтами М6х40 с гайкой и шайбой. Для крепления использовать средние отверстия на полке механизма.
9. На нижнюю пластину передней трубы основания наклеить два войлочных подпятника. В средней части передней трубы основания завязать петлю из ткани (для подъёма основания). Положить матрас.

### ***Комплектовочная ведомость деталей кроватьи Play с подъемным механизмом***

№	Наименование	Кол.	Размеры		
			А	В	Т
1	Царга передняя	1	2032	280	16
2	Царга задняя	1	2032	280	16
3	Царга левая	1	250	900	16
03	Царга правая	1	250	900	16
4	Перегородка	1	280	900	16
5	Дно	2	989	897	16
6	Щит пристенный	1	2032	850	22
7	Стенка левая	1	750	974	22
8	Стенка правая	1	750	974	22
9	Панель передняя	1	2032	290	16
10	Планка опорная	2	900	60	22

**Комплектовочная ведомость фурнитуры и метизов  
кровати Play с подъемным механизмом**

№	Номенклатура	Ед. изм.	Количество
1	Винт 6x14 п/кр головкой ГОСТ 17473-80	шт.	32
2	Винт 6x25 впотай оц. ГОСТ 17475	шт.	14
3	Винт 6x30 впотай оц. ГОСТ 17475	шт.	6
4	Винт 6x40 с прессшайбой ГОСТ 11644-75	шт.	4
5	Гайка М6	шт.	4
6	Дюбель DU 644 под муфту	шт.	8
7	Заглушка -самоклейка d=18мм	шт.	8
8	Конфирмат-винт 7x50	шт.	4
9	Конфирмат-ключ 4 Z	шт.	1
10	Механизм подъема основания 592	компл.	1
11	Петля из ткани для подъёма основания	шт.	1
12	Подпятник - гвоздь	шт.	19
13	Подпятник войлочный D=20мм шт	шт.	2
14	Пружина газовая 500Н к 592 механизму	шт.	2
15	Стяжка кроватная 371,1257,04	шт.	12
16	Шайба М6	шт.	4
17	Шкант мебельный 8x30	шт.	6
18	Шурупы 4,0x13 впотай	шт.	64
19	Эксцентрик Rastex 15/22	шт.	6
20	Эксцентрик Rastex 15/16	шт.	2

### **Рекомендации по правилам эксплуатации и уходу за мебелью**

1. Кровать Play с подъемным механизмом должна использоваться с матрасом размерами 2000\*900 мм.
2. Запрещается пользоваться кроватью без матраса.
3. Запрещается прыгать на кровати.
4. Максимальная нагрузка на спальное место 160 кг.
5. Мебель рекомендуется эксплуатировать в проветриваемом помещении с температурой воздуха не ниже +10<sup>0</sup>С и относительной влажностью воздуха 50-80%.
6. Мебель не следует устанавливать на неровном полу, близко к сырým и холодным стенам или источникам тепла.
7. В мебели, имеющей крепление болтами, винтами, шурупами, при ослаблении соединений необходимо периодически подвëртывать гайки, винты, шурупы.
8. Мебель, перевозимую в условиях минусовой температуры, при установке в помещении следует протереть сухой, мягкой тканью как снаружи, так и внутри, во избежание образования белых пятен на поверхности лаковой пленки в результате образования конденсата.
9. Мебель должна быть защищена от прямого попадания солнечных лучей во избежание ухудшения внешнего вида.
10. На поверхности мебели не следует ставить горячие предметы.
11. Удаление пыли с поверхности мебели следует производить сухой мягкой тканью или специально предназначенными для этого салфетками.
12. Удаление пятен с поверхности мебели следует производить тампоном из мягкой ткани, смоченной в специальных составах для чистки и освежения мебели в соответствии с рекомендациями по их использованию.
13. Не применяйте для чистки фурнитуры чистящие средства, а только протирайте ее мягкой тканью.

### **Гарантии изготовителя**

Предприятие – изготовитель гарантирует покупателю сохранность всех качественных показателей, обусловленных ТР ТС 025/2012, при соблюдении правил сборки, установки и эксплуатации мебели. Предприятие-изготовитель оставляет за собой право изменения конструкции изделия.

За механические повреждения, возникшие во время транспортировки, сборки или хранения, предприятие – изготовитель ответственности не несет.

Претензии по качеству мебели должны направляться в магазин, где приобретена мебель, с приложением товарного чека. Претензии принимаются в течение гарантийного срока – 24 месяца со дня приобретения мебели.

Срок службы мебели – 10 лет.

По дефектам, возникшим из-за несоблюдения покупателем правил эксплуатации и ухода за мебелью, претензии не принимаются.

**ООО «ИНТЕРА»  
156008, г. Кострома,  
ул. Поселковая, д.33, лит. А1, пом.1**



Обстановочка!

WWW.OGOGO.RU

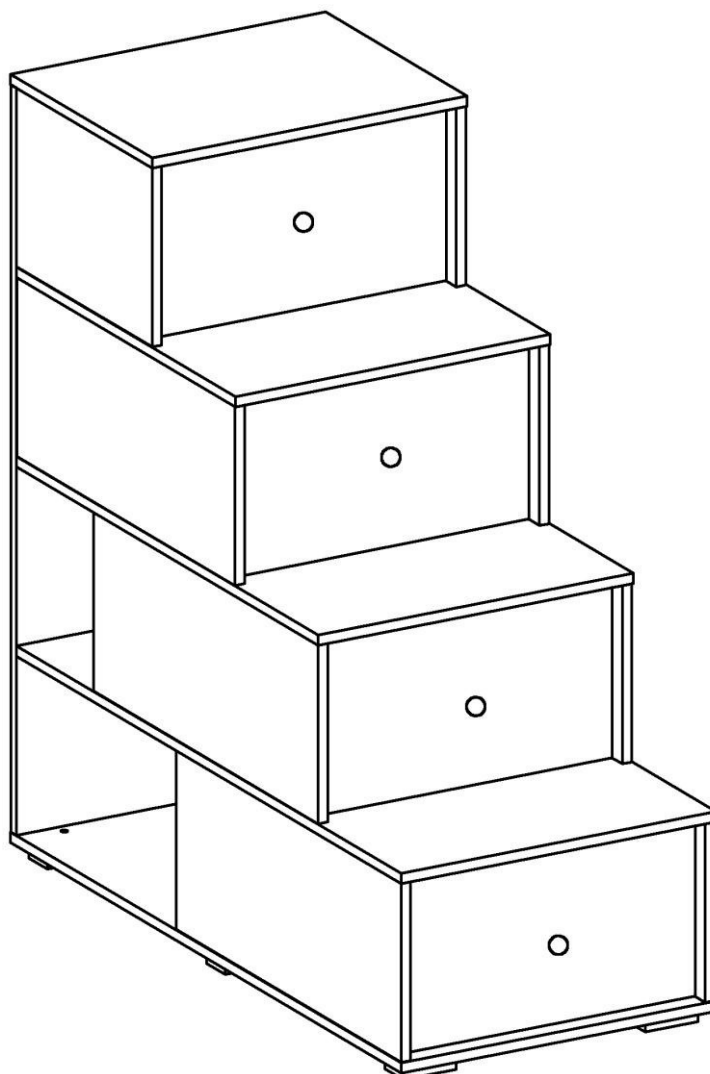


ООО «ИНТЕРА»

Инструкция  
по сборке и эксплуатации изделий мебели

«PLAY»

Лестница





## **К сведению покупателя**

*Сборку и установку изделия рекомендуется доверить специалистам, обладающим достаточными знаниями и навыками.*

Для удобства транспортировки и предохранения от повреждений мебель поставляют в разобранном виде. На каждом пакете имеется маркировка с указанием названия изделия, перечень входящих в данный пакет деталей, их размеры и количество, а также номера этих деталей, которые соответствуют номерам в комплекточной ведомости и на схемах сборки. Для крепления фурнитуры на деталях имеются отверстия и наколки.

### **Правила сборки**

Сборку следует производить на ровном полу, покрытом тканью или бумагой во избежание повреждения кромок и загрязнения мебели. Сборку корпуса рекомендуется производить в горизонтальном положении, устанавливая детали лицевыми кромками вниз. Необходимо соблюдать осторожность, чтобы не повредить лакированные поверхности, в сборке крупногабаритных изделий должны участвовать не менее 2-х человек. Детали при сборке необходимо закреплять прочно, не допуская их качания. Для сборки потребуется прямоугольный треугольник или шнур длиной 2-3 метра, молоток и отвертки.

### **Подготовка к сборке**

Проверить комплектность каждого пакета по имеющейся на них маркировке.

**ВНИМАНИЕ!** Не рекомендуется одновременно вынимать детали из всех пакетов во избежание их смешивания.

Проверить наличие фурнитуры и метизов, при необходимости протереть их.

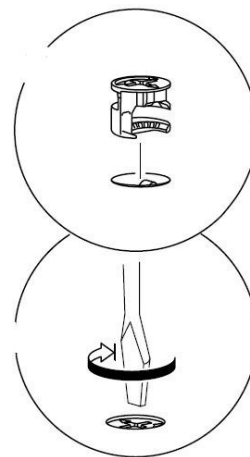
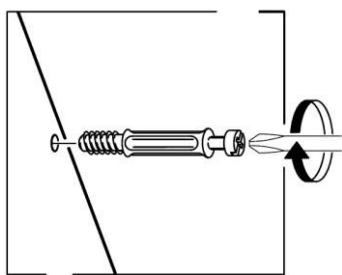
**ВНИМАНИЕ!** Перед началом сборки необходимо **внимательно изучить инструкцию** и определить расположение деталей в изделии в соответствии со схемами сборки.

Лестница предназначена для использования совместно с кроватью двухъярусной Play-K2Я из набора мебели «Play».

Лестница может использоваться с ограждением (приобретается отдельно).

### **Установка фурнитуры**

1. В боковые стенки (87), (88), (89), (90), (91), (92), (93), (94), задние стенки (85), (86) в имеющиеся отверстия установить эксцентрики Rastex 15\16, таким образом, чтобы стрелка была повернута в сторону отверстия в торце.
2. В установленные муфты эксцентриковых стяжек на боковых стенках (87), (88), (89), (90) горизонтальных щитах (81), (82), (83), верхнем щите (84) ввернуть дюбели, в соседние отверстия установить шканты (рис.1 и схема сборки).
3. Установить на нижний щит (80) опоры с помощью шурупов 3,5x13мм.
4. В отверстия на боковых стенках установить упоры для дверей (полкодержатели в рубашке) (схема сборки).
5. На боковые стенки установить планки монтажные петель с помощью комплектных винтов (планки можно установить как на левую, так и на правую сторону).
6. Установить на двери чашки петель с помощью шурупов 3,5x13мм.
7. Установить ручки на двери, закрепив их винтами M4x25мм.



**Рис. 1**

### **Сборка корпуса**

Присоединить к одной задней стенке (86) боковые стенки (87), (88), а к другой боковые стенки (89), (90) с помощью эксцентриковых стяжек.

Присоединить боковые стенки (87), (88) и заднюю стенку (86) к нижнему щиту (80) конфирмат-винтами.

Сверху установить горизонтальный щит (81) так, чтобы дюбели и шканты вошли в предназначенные для них отверстия. Затянуть эксцентрики, повернув их на 180 градусов. Закрепить заднюю стенку (86) к щиту (81) конфирмат-винтами.

Присоединить боковые стенки (89), (90) и заднюю стенку (86) к горизонтальному щиту (81) с помощью эксцентриковых стяжек и конфирмат-винтов.

Сверху установить горизонтальный щит (82) так, чтобы дюбели и шканты вошли в предназначенные для них отверстия. Затянуть эксцентрики, повернув их на 180 градусов. Закрепить заднюю стенку (86) к щиту (82) конфирмат-винтами.

Присоединить боковые стенки (91), (92) к горизонтальному щиту (82) с помощью эксцентриковых стяжек.

Сверху установить горизонтальный щит (83) так, чтобы дюбели и шканты вошли в предназначенные для них отверстия. Затянуть эксцентрики, повернув их на 180 градусов.

Присоединить боковые стенки (93), (94) к горизонтальному щиту (83) с помощью эксцентриковых стяжек.

Установить заднюю стенку (85) с помощью конфирмат-винтов.

Сверху присоединить верхний щит (84) так, чтобы дюбели и шканты вошли в предназначенные для них отверстия. Затянуть эксцентрики, повернув их на 180 градусов.

Лестницу необходимо закрепить к стене и боковой стенке кровати.

Для этого следует установить лестницу на предназначенное место и выровнять ее положение с помощью регулируемых опор.

Сквозь отверстия в задней стенке (85) сделать отметки на стене. В полнотелом материале стены следует просверлить отверстие диаметром 8мм, в которое заподлицо забивается пластмассовый дюбель. **Внимание!** Предлагаемые дюбели предназначены для использования с полнотелыми кирпичами, силикатными полнотелыми кирпичами, бетоном или клинкерными кирпичами. Для крепления на стенах из другого материала следует использовать имеющиеся в продаже специальные крепежные элементы. Глубина сверления не менее 50мм.

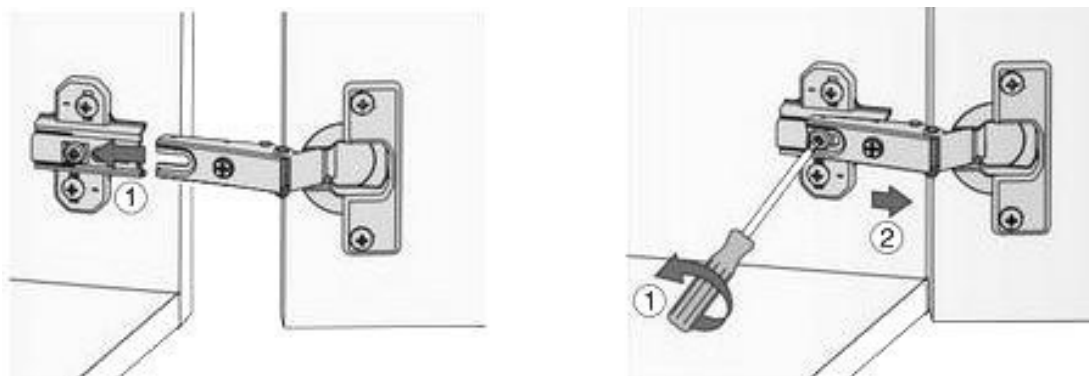
Сквозь отверстия в задней стенке (85) ввернуть шурупы 4x50мм в дюбели.

К спинке кровати лестница крепится четырьмя саморезами 3,5x32мм, которые вворачиваются в щит спинки сквозь отверстия в боковых стенках лестницы.

Если Вы приобрели ограждение, его следует установить с помощью межсекционных стяжек на боковую сторону лестницы (см. схему установки ограждения).

Закрывать видимые отверстия заглушками-самоклейками.

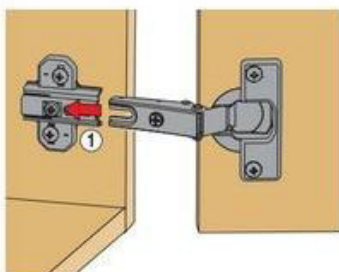
Навесить двери на корпус лестницы.



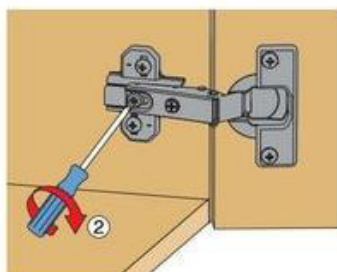
Боковая часть петли со шлицем вводится под предварительно смонтированный винт монтажной планки и задвигается от себя. По завершению регулировки глубины двери затягивается винт.

Отрегулировать положение дверей.

#### Монтаж

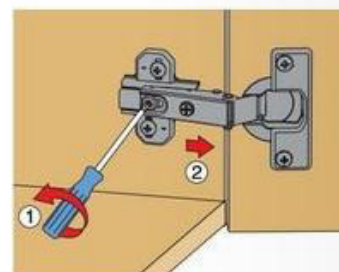


Боковая часть петли шлицем вводится под предварительно смонтированный винт монтажной планки и задвигается от себя.



По завершению регулировки глубины двери затягивается винт.

#### Демонтаж



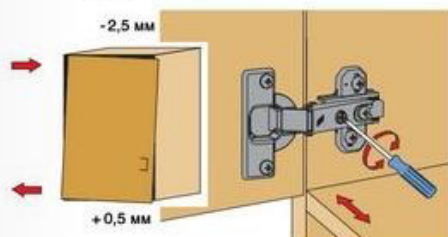
Демонтаж осуществляется в обратном порядке.

#### Регулировка

Петли Hettich

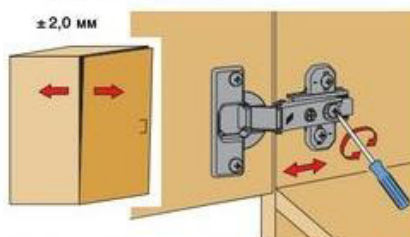
Slide-on обеспечивают трехмерное регулирование для точной установки двери по высоте, по наложению и по глубине.

#### Регулировка наложения



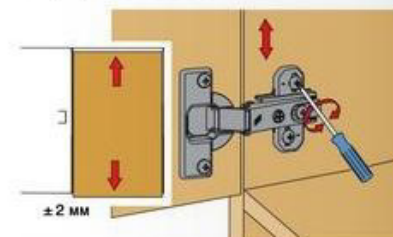
Винт повернуть вправо: наложение уменьшается (-).  
Винт повернуть влево: наложение увеличивается (+).

#### Регулировка глубины



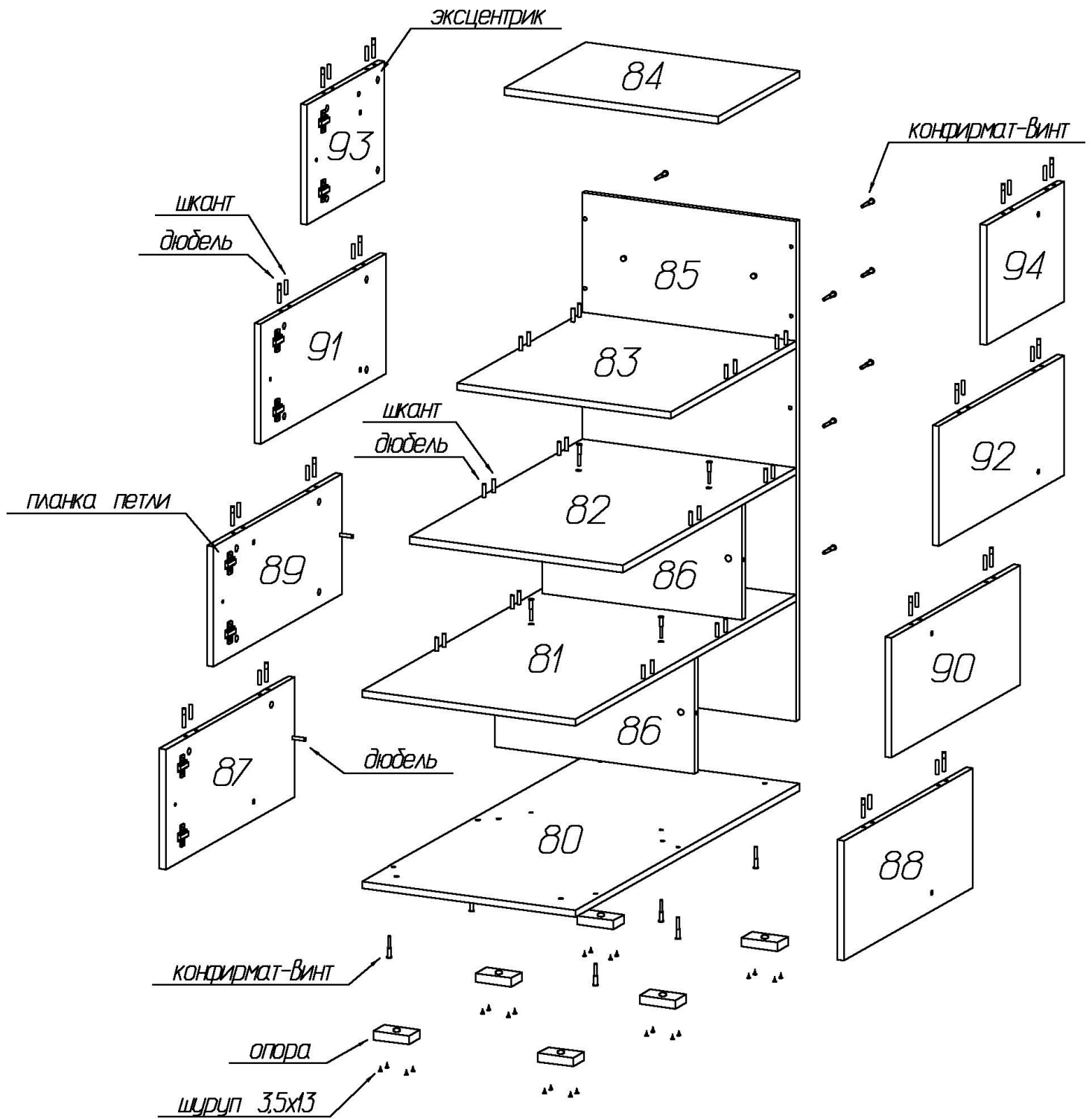
Ослабить крепежный винт и отрегулировать расстояние между дверью и боковиной шкафа. Затем снова затянуть крепежный винт.

#### Регулировка высоты

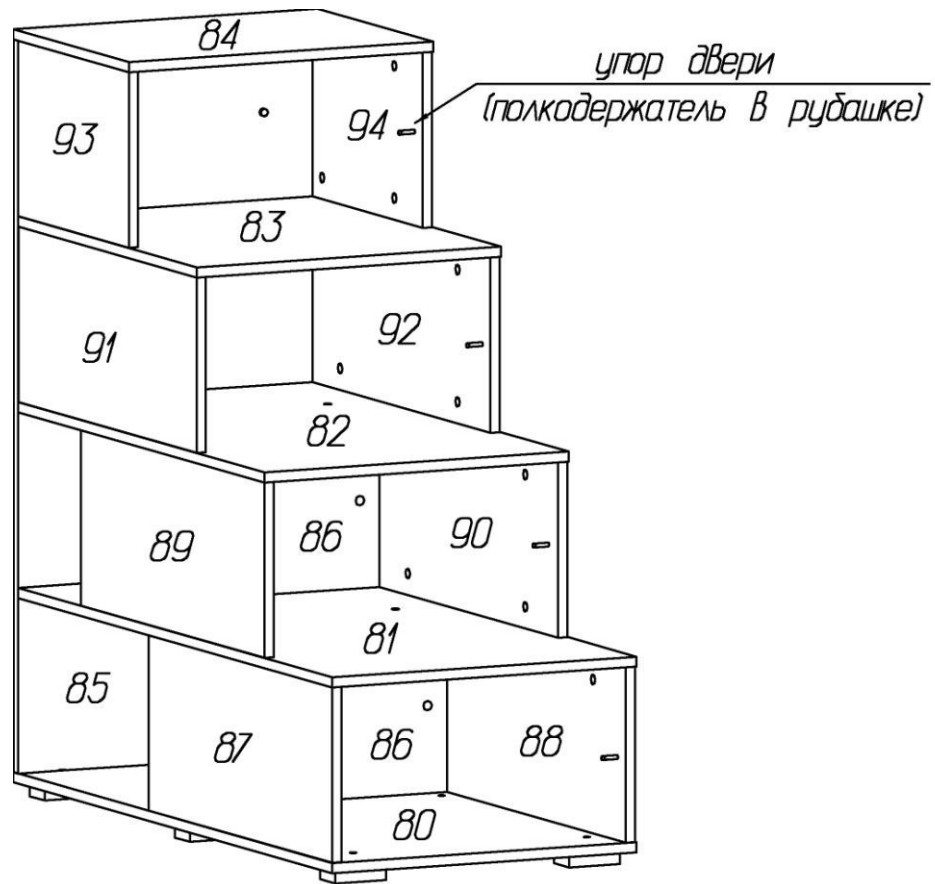


Слегка ослабить крепежные винты монтажной планки, выверить по высоте позицию двери. Затем крепежные винты снова затянуть.

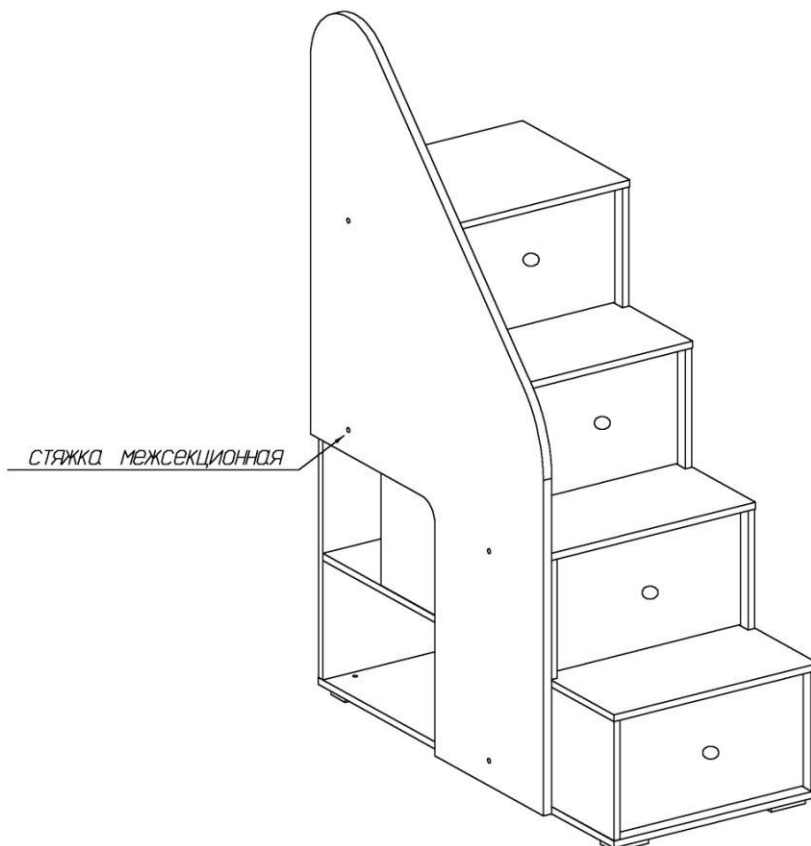
# Схема сборки корпуса лестницы



## Схема установки упоров для дверей на корпус лестницы



## Схема установки ограждения



## Комплектовочная ведомость деталей лестницы Play

№	Наименование	Размеры			Кол., шт
		А, мм	В, мм	Т, мм	
80	Нижний щит	526	1130	16	1
81	Горизонтальный щит	526	1113	16	1
82	Горизонтальный щит	526	873	16	1
83	Горизонтальный щит	526	633	16	1
84	Верхний щит	526	410	16	1
85	Задняя стенка	1152	526	16	1
86	Задняя стенка	492	276	16	2
87	Боковая стенка левая	276	650	16	1
88	Боковая стенка правая	276	650	16	1
89	Боковая стенка левая	276	650	16	1
90	Боковая стенка правая	276	650	16	1
91	Боковая стенка левая	276	631	16	1
92	Боковая стенка правая	276	631	16	1
93	Боковая стенка левая	276	391	16	1
94	Боковая стенка правая	276	391	16	1

## Комплектовочная ведомость фурнитуры и метизов лестницы Play

№	Номенклатура	Количество
1	Винт 4x25 полукруг. гол. оц. шт	4
2	Стяжка межсекционная VHS 32/35 d=5мм шт	4
3	Дюбель DU 644 под муфту шт	34
4	Дюбель-полипропил, 8x50 шт	2
5	Заглушка -самоклейка d=14 мм шт	26
6	Заглушка -самоклейка d=18 мм шт	44
7	Конфирмат-винт 7x50 шт	26
8	Конфирмат-ключ 4 Z шт	1
9	Опора регулir, H=20 90*55 шт	6
10	Петля Slide-on 2333-T42-K16 вкладная шт	8
11	Планка монтаж. для петли Slide-On 3мм шт	8
12	Полкодержатели никелир. в рубашке шт	4
13	Саморез 3,5x32 крупная резьба оксидированный шт	4
14	Шкант мебельный 8x30 шт	28
15	Шурупы 3,5x13 впотай оц ГОСТ 1145-80 шт	40
16	Шурупы 4,0x50 впотай оц шт	2
17	Эксцентрик Rastex 15/16 шт	34

## **Рекомендации по правилам эксплуатации и уходу за мебелью**

1. Мебель рекомендуется эксплуатировать в проветриваемых помещениях с температурой воздуха не ниже +10°C и относительной влажностью воздуха 50-80%
2. Мебель не следует устанавливать на неровном полу, близко к сырým и холодным стенам или источникам тепла.
3. В мебели, имеющей крепление болтами, винтами, шурупами, при ослаблении соединений необходимо периодически подвëртывать гайки, винты, шурупы.
4. Для предотвращения покоробленности двери следует держать закрытыми.
5. Мебель перевозимую в условиях минусовой температуры, при установке в помещении следует протереть сухой, мягкой тканью как снаружи. Так и внутри, во избежание образования белых пятен на поверхности лаковой пленки в результате образование конденсата.
6. Мебель должна быть защищена от прямого попадания солнечных лучей во избежание ухудшения внешнего вида.
7. На поверхность мебели не следует ставить горячие предметы.
8. Удаление пыли с поверхности мебели следует производить сухой мягкой тканью или специально предназначенными для этого салфетками.
9. Удаление пятен с поверхности мебели следует производить тампоном из мягкой ткани, смоченной в специальных составах для чистки и освежения мебели в соответствии с рекомендациями по их использованию.
10. Для удаления загрязнения с зеркал и стекол рекомендуется применять предназначенные для этой цели жидкости.
11. Не применяйте для чистки фурнитуры чистящие средства, а только протирайте ее мягкой тканью.

## **Гарантии изготовителя**

Предприятие-изготовитель гарантирует покупателю сохранность всех качественных показателей, обусловленных ТР ТС 025/2012, при соблюдении правил сборки, установки и эксплуатации мебели. И оставляет за собой право изменения конструкции изделия.

За механические повреждения, возникшие во время транспортировки, сборки или хранения, предприятие-изготовитель ответственности не несет.

Претензии по качеству мебели должны направляться в магазин, где приобретена мебель, с приложением товарного чека. Претензии принимаются в течение гарантийного срока - 24 месяца со дня приобретения мебели.

Срок службы мебели 10 лет.

По дефектам, возникшим из-за несоблюдения покупателем правил эксплуатации и ухода за мебелью, претензии не принимаются.

**ООО «ИНТЕРА»  
156008, г. Кострома,  
ул. Поселковая, д.33, лит. А1, пом.1**



Обстановочка!

WWW.OGOGO.RU

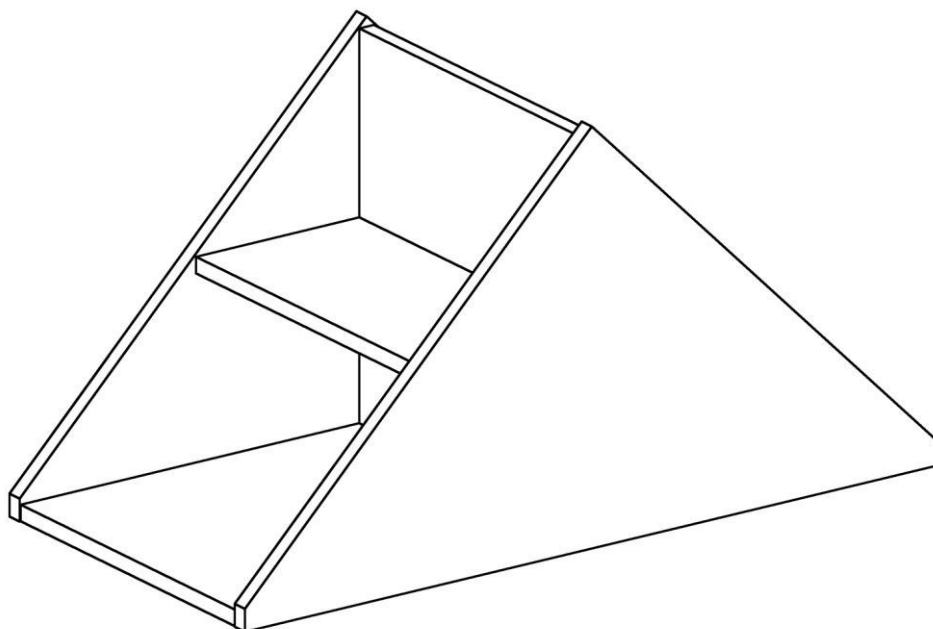


ООО «ИНТЕРА»

Инструкция  
по сборке и эксплуатации изделий мебели

**Набор мебели «Play»**

**Модуль верхний на стеллаж Play**





## К сведению покупателя

*Сборку и установку изделия рекомендуется доверить специалистам, обладающим достаточными знаниями и навыками.*

Для удобства транспортировки и предохранения от повреждений мебель поставляют в разобранном виде. На каждом пакете имеется маркировка с указанием названия изделия, перечень входящих в данный пакет деталей, их размеры и количество, а также номера этих деталей, которые соответствуют номерам в комплектовочной ведомости и на схемах сборки. Для крепления фурнитуры на деталях имеются отверстия и накладки.

### Правила сборки

Сборку следует производить на ровном полу, покрытом тканью или бумагой во избежание повреждения кромок и загрязнения мебели. Сборку корпуса рекомендуется производить в горизонтальном положении, устанавливая детали лицевыми кромками вниз. Необходимо соблюдать осторожность, чтобы не повредить лакированные поверхности, в сборке крупногабаритных изделий должны участвовать не менее 2-х человек. Детали при сборке необходимо закреплять прочно, не допуская их качания. Для сборки потребуется рулетка длиной 3 метра, молоток и отвертки.

### Подготовка к сборке

Проверить комплектность каждого пакета по имеющейся на них маркировке.

Проверить наличие фурнитуры и метизов, при необходимости протереть их.

**ВНИМАНИЕ!** Перед началом сборки необходимо внимательно изучить инструкцию и определить расположение деталей в изделии в соответствии со схемами сборки.

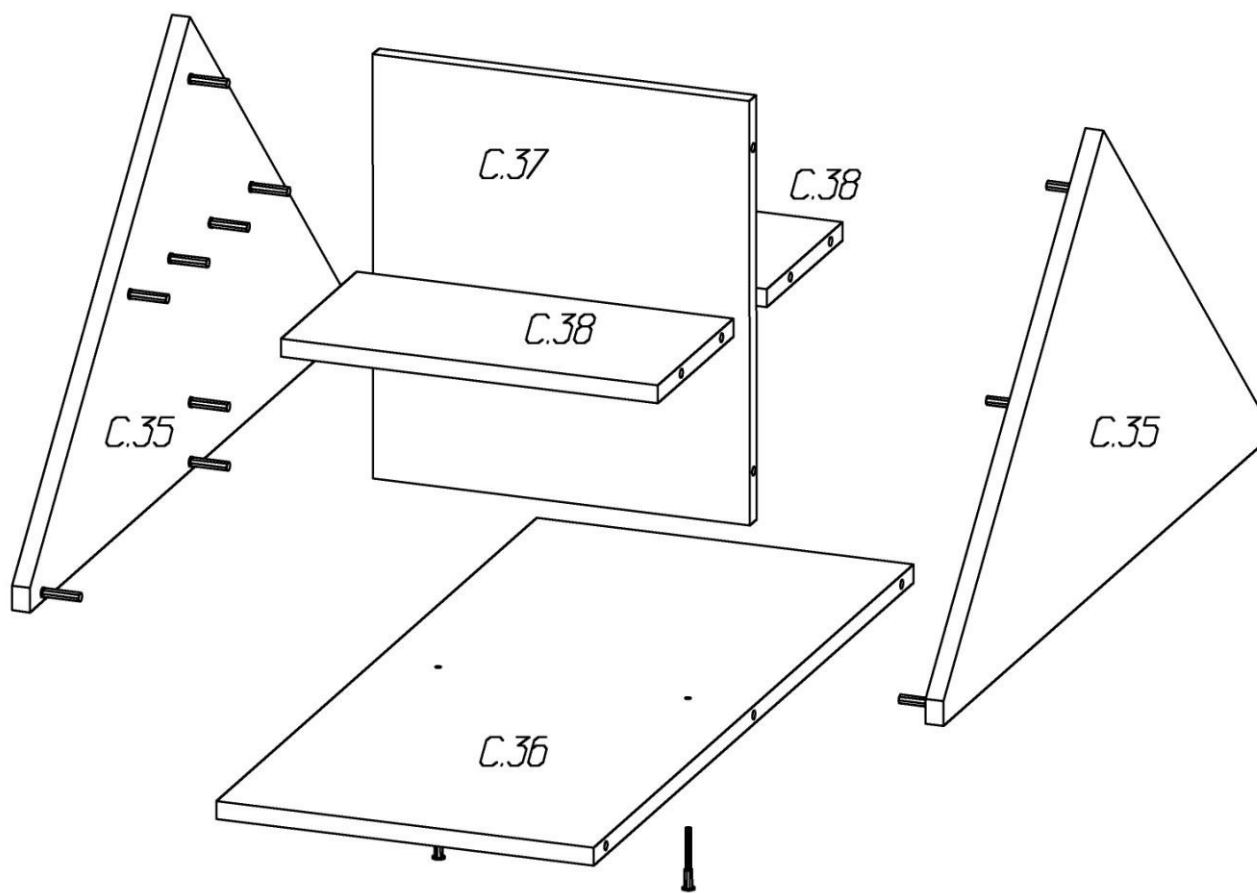
#### **Модуль верхний на стеллаж Play Комплектовочная ведомость деталей**

№	Наименование	Кол.	Размеры		
			А	В	Т
С.35	Стенка фронтальная	2	764	404	16
С.36	Стенка горизонтальная	1	762	338	16
С.37	Перегородка	1	338	378	16
С.38	Полка	2	338	180	16

#### **Модуль верхний на стеллаж Play Комплектовочная ведомость фурнитуры**

№	Номенклатура	Количество	Ед.изм.
1	Дюбель DU 232 ввинчиваемый ф5	18	шт.
2	Заглушка -самоклейка d =18мм	16	шт.
3	Конфирмат-винт 7x50	2	шт.
4	Конфирмат-ключ 4 Z	1	шт.
5	Саморез 4,0x25 впотай	4	шт.
6	Эксцентрик Rastex 15/16	18	шт.

## Сборка корпуса



1. На стенках фронтальных *C.35* в отверстия диаметром 5 мм ввернуть дюбели DU 232 эксцентриковых стяжек;
2. На остальных деталях в отверстия диаметром 15мм установить эксцентрики, таким образом, чтобы стрелка была повернута в сторону кромки.
3. Детали *C.36*, *C.37*, *C.38* установить между стенками фронтальными *C.35* так, чтобы дюбели стяжек и вошли в соответствующие им отверстия. Затянуть эксцентрики, повернув их на 180 градусов.
4. Перегородку *C.37* закрепить к стенке горизонтальной *C.36* конфирматами 7x50.
5. Модуль крепится на верхнем щите стеллажей Play при помощи четырех саморезов 4,0x25.
6. Закрывать видимые стяжки заглушками.

## ***Рекомендации по правилам эксплуатации и уходу за мебелью***

Максимальная допустимая нагрузка

на нижнюю полку – 4,5 кг

на верхнюю полку – 2,5 кг

1. Мебель рекомендуется эксплуатировать в проветриваемых помещениях с температурой воздуха не ниже +10°C и относительной влажностью воздуха 50-80%
2. Мебель не следует устанавливать на неровном полу, близко к сырým и холодным стенам или источникам тепла.
3. В мебели, имеющей крепление болтами, винтами, шурупами, при ослаблении соединений необходимо периодически подвëрживать гайки, винты, шурупы.
5. Мебель, перевозимую в условиях минусовой температуры, при установке в помещении следует протереть сухой, мягкой тканью как снаружи, так и внутри, во избежание образования белых пятен на поверхности лаковой пленки в результате образование конденсата.
6. Мебель должна быть защищена от прямого попадания солнечных лучей во избежание ухудшения внешнего вида.
7. На поверхность мебели не следует ставить горячие предметы.
8. Удаление пыли с поверхности мебели следует производить сухой мягкой тканью или специально предназначенными для этого салфетками.
9. Удаление пятен с поверхности мебели следует производить тампоном из мягкой ткани, смоченной в специальных составах для чистки и освежения мебели в соответствии с рекомендациями по их использованию.
10. Для удаления загрязнения с зеркал и стекол рекомендуется применять предназначенные для этой цели жидкости.
11. Не применяйте для чистки фурнитуры чистящие средства, а только протирайте ее мягкой тканью.

## **Гарантии изготовителя**

Предприятие-изготовитель гарантирует покупателю сохранность всех качественных показателей, обусловленных ТР ТС 025/2012, при соблюдении правил сборки, установки и эксплуатации мебели. Изготовитель оставляет за собой право изменения конструкции изделия.

За механические повреждения, возникшие во время транспортировки, сборки или хранения, предприятие-изготовитель ответственности не несет.

Претензии по качеству мебели должны направляться в магазин, где приобретена мебель, с приложением товарного чека. Претензии принимаются в течение гарантийного срока-24 месяца со дня приобретения мебели.

Срок службы мебели 10 лет.

По дефектам, возникшим из-за несоблюдения покупателем правил эксплуатации и ухода за мебелью, претензии не принимаются.

**ООО «ИНТЕРА»  
156008, г. Кострома,  
ул. Поселковая, д.33, лит. А1, пом.1**



Обстановочка!

WWW.OGOGO.RU

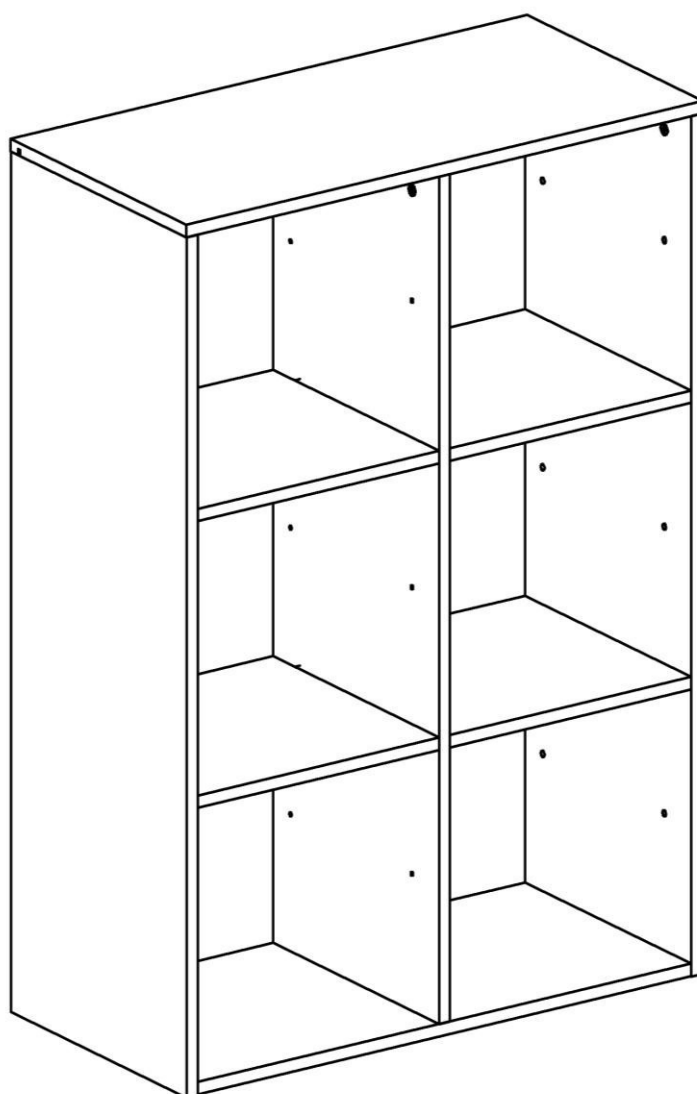


ООО «ИНТЕРА»

Инструкция  
по сборке и эксплуатации изделий мебели

**Набор мебели «Play»**

**Модуль навесной к столу Play**



## К сведению покупателя

*Сборку и установку изделия рекомендуется доверить специалистам, обладающим достаточными знаниями и навыками.*

Для удобства транспортировки и предохранения от повреждений мебель поставляют в разобранном виде. На каждом пакете имеется маркировка с указанием названия изделия, перечень входящих в данный пакет деталей, их размеры и количество, а также номера этих деталей, которые соответствуют номерам в комплектовочной ведомости и на схемах сборки. Для крепления фурнитуры на деталях имеются отверстия и накладки.

### Правила сборки

Сборку следует производить на ровном полу, покрытом тканью или бумагой во избежание повреждения кромок и загрязнения мебели. Сборку корпуса рекомендуется производить в горизонтальном положении, устанавливая детали лицевыми кромками вниз. Необходимо соблюдать осторожность, чтобы не повредить лакированные поверхности, в сборке крупногабаритных изделий должны участвовать не менее 2-х человек. Детали при сборке необходимо закреплять прочно, не допуская их качания. Для сборки потребуется рулетка длиной 3 метра, молоток и отвертки.

### Подготовка к сборке

Проверить комплектность каждого пакета по имеющейся на них маркировке.

Проверить наличие фурнитуры и метизов, при необходимости протереть их.

**ВНИМАНИЕ!** Перед началом сборки необходимо **внимательно изучить инструкцию** и определить расположение деталей в изделии в соответствии со схемами сборки.

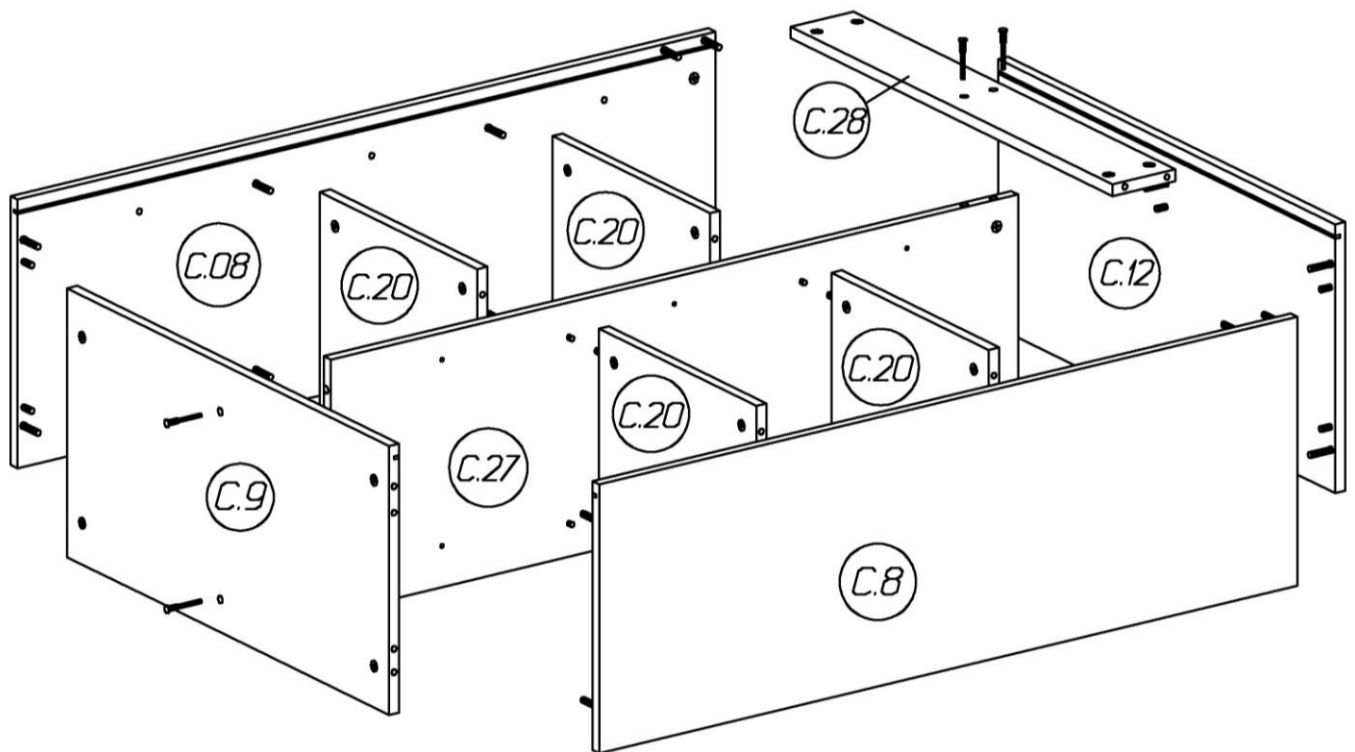
**Модуль навесной к столу Play**  
**Комплектовочная ведомость деталей**

№	Наименование	Кол.	Размеры		
			А	В	Т
С.12	Верхний щит	1	762	370	16
С.9	Стенка горизонтальная	1	728	370	16
С.8	Стенка вертикальная левая	1	1105	370	16
С.08	Стенка вертикальная правая	1	1105	370	16
С.27	Перегородка	1	1088	350	16
С.20	Стенка горизонтальная	4	356	350	16
С.28	Стенка задняя	1	728	100	16
	Задняя стенка верхняя	1	368	743	4
	Задняя стенка	5	368	743	4

**Модуль навесной к столу Play**  
**Комплектовочная ведомость фурнитуры**

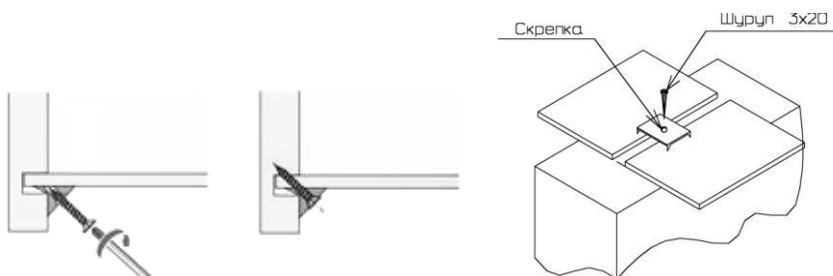
№	Номенклатура	Количество	Ед.изм.
1	Дюбель DU 232 ввинчиваемый ф5	22	шт.
2	Дюбель DU 868 двойной 16мм	4	шт.
3	Дюбель для крючка 8x40	2	шт.
4	Заглушка -самоклейка d =14мм	44	шт.
5	Заглушка -самоклейка d =18мм	30	шт.
6	Конфирмат-винт 7x50	4	шт.
7	Конфирмат-ключ 4 Z	1	шт.
8	Скрепка заднего полка	10	шт.
9	Уголок мебельный с шурупом	8	шт.
10	Шкант мебельный 8x30	6	шт.
11	Шурупы 3,0x20 впотай	10	шт.
12	Шуруп - навес 5,5x50мм	2	шт.
13	Эксцентрик Rastex 15/16	30	шт.

**Сборка корпуса**



1. На стенках вертикальных **C.8, C.08**
  - в отверстия диаметром 5 мм вернуть дюбели DU 232 эксцентриковых стяжек;
  - в отверстия диаметром 8 мм вставить шканты;
  - в отверстия диаметром 15мм установить эксцентрики, таким образом, чтобы стрелка была повернута в сторону кромки.
2. На верхнем щите **C.12** в отверстия диаметром 5 мм вернуть дюбели DU 232 эксцентриковых стяжек, в соседние отверстия вставить шканты.
3. На остальных деталях в отверстия диаметром 15мм установить эксцентрики, таким образом, чтобы стрелка была повернута в сторону кромки.

4. Стенки горизонтальные **C.20** установить между стенкой вертикальной **C.8** и перегородкой **C.27** так, чтобы дюбели стяжек и вошли в соответствующие им отверстия. Через сквозные отверстия диаметром 8 мм в перегородке вставить двойные дюбели DU 868 эксцентриковой стяжки. Затянуть эксцентрики, повернув их на 180 градусов.
5. Стенку горизонтальную **C.9** соединить со стенкой вертикальной **C.8** так, чтобы дюбели стяжек и шканты вошли в соответствующие им отверстия. Затянуть эксцентрики, повернув их на 180 градусов. К перегородке **C.27** стенку горизонтальную закрепить конфирматами 7x50.
6. Стенку заднюю **C.28** соединить со стенкой вертикальной **C.8** так, чтобы дюбели стяжек вошли в соответствующие им отверстия. Затянуть эксцентрики, повернув их на 180 градусов.
7. Установить стенки горизонтальные **C.20** между стенкой вертикальной **C.08** и перегородкой **C.27** так, чтобы дюбели стяжек и вошли в соответствующие им отверстия. Одновременно соединить стенку вертикальную **C.08** со стенкой горизонтальной **C.9** и стенкой задней **C.28**. Затянуть эксцентрики, повернув их на 180 градусов.
8. В пазы вставить задние стенки. Отверстия на верхней задней стенке должны совпадать с отверстиями на стенке **C.28**.
9. Установить верхний щит **C.12** так, чтобы дюбели стяжек и шканты вошли в соответствующие им отверстия на деталях **C.8**, **C.08**, **C.27**. Затянуть эксцентрики, повернув их на 180 градусов.
10. Собранный корпус проверить на прямоугольность, сравнивая диагонали (их длины должны быть равны). Прямоугольное положение корпуса зафиксировать с помощью мебельных уголков с шурупами. Места соединения задних стенок закрепить шурупами 3x20 через скрепки. Закрепить стенку заднюю **C.28** к перегородке **C.27** конфирматами 7x50.



11. Модуль устанавливается на крышку **стола Play с полками** и крепится к стене с помощью шурупов 5,5x50, которые через отверстия в задней стенке вворачиваются в дюбели 8x40. В полнотелом материале стены следует просверлить отверстие диаметром 8мм, в которое заподлицо забивается пластмассовый дюбель. Глубина сверления не менее 50мм. Предлагаемые дюбели предназначены для использования в стенах с полнотелыми кирпичами, силикатными полнотелыми кирпичами, бетоном или клинкерными кирпичами. Для крепления на стенах из другого материала следует использовать имеющиеся в продаже специальные крепежные элементы.
12. Навешивать модуль без нижней опоры не рекомендуется. При необходимости следует использовать шурупы длиной не менее 70 мм, которые приобретаются самостоятельно.
13. Закрыть все стяжки и неиспользуемые отверстия заглушками.
14. Отверстия с установленными муфтами на стенках вертикальных и сквозные отверстия диаметром 5 мм на перегородке предназначены для установки в изделие встроенных модулей: дверь Play и ящики Play.

## ***Рекомендации по правилам эксплуатации и уходу за мебелью***

Максимальная допустимая нагрузка

на одну полку – 4,5 кг

1. Мебель рекомендуется эксплуатировать в проветриваемых помещениях с температурой воздуха не ниже +10°С и относительной влажностью воздуха 50-80%
2. Мебель не следует устанавливать на неровном полу, близко к сырým и холодным стенам или источникам тепла.
3. В мебели, имеющей крепление болтами, винтами, шурупами, при ослаблении соединений необходимо периодически подвëртывать гайки, винты, шурупы.
4. Для предотвращения покоробленности двери следует держать закрытыми.
5. Мебель, перевозимую в условиях минусовой температуры, при установке в помещении следует протереть сухой, мягкой тканью как снаружи, так и внутри, во избежание образования белых пятен на поверхности лаковой пленки в результате образование конденсата.
6. Мебель должна быть защищена от прямого попадания солнечных лучей во избежание ухудшения внешнего вида.
7. На поверхность мебели не следует ставить горячие предметы.
8. Удаление пыли с поверхности мебели следует производить сухой мягкой тканью или специально предназначенными для этого салфетками.
9. Удаление пятен с поверхности мебели следует производить тампоном из мягкой ткани, смоченной в специальных составах для чистки и освежения мебели в соответствии с рекомендациями по их использованию.
10. Для удаления загрязнения с зеркал и стекол рекомендуется применять предназначенные для этой цели жидкости.
11. Не применяйте для чистки фурнитуры чистящие средства, а только протирайте ее мягкой тканью.

## **Гарантии изготовителя**

Предприятие-изготовитель гарантирует покупателю сохранность всех качественных показателей, обусловленных ТР ТС 025/2012, при соблюдении правил сборки, установки и эксплуатации мебели. И оставляет за собой право изменения конструкции изделия.

За механические повреждения, возникшие во время транспортировки, сборки или хранения, предприятие-изготовитель ответственности не несет.

Претензии по качеству мебели должны направляться в магазин, где приобретена мебель, с приложением товарного чека. Претензии принимаются в течение гарантийного срока-24 месяца со дня приобретения мебели.

Срок службы мебели 10 лет.

По дефектам, возникшим из-за несоблюдения покупателем правил эксплуатации и ухода за мебелью, претензии не принимаются.

**ООО «ИНТЕРА»  
156008, г. Кострома,  
ул. Поселковая, д.33, лит. А1, пом.1**





Обстановочка!

WWW.OGOGO.RU

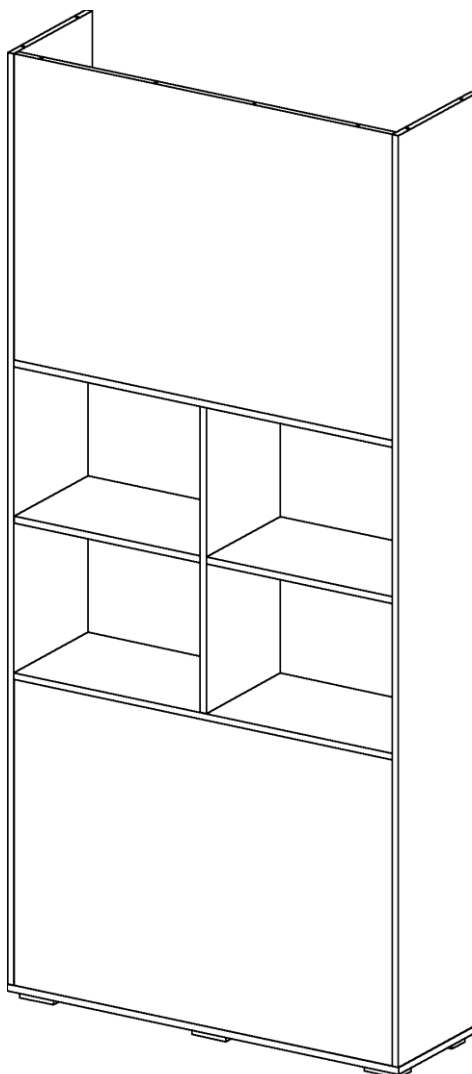


ООО «ИНТЕРА»

Инструкция  
по сборке и эксплуатации изделий мебели

«PLAY»

**Шкаф-гардероб Модуль с полками**



## **К сведению покупателя**

*Сборку и установку изделия рекомендуется доверить специалистам, обладающим достаточными знаниями и навыками.*

Для удобства транспортировки и предохранения от повреждений мебель поставляют в разобранном виде. На каждом пакете имеется маркировка с указанием названия изделия, перечень входящих в данный пакет деталей, их размеры и количество, а также номера этих деталей, которые соответствуют номерам в комплекточной ведомости и на схемах сборки. Для крепления фурнитуры на деталях имеются отверстия и наколки.

### **Правила сборки**

Сборку следует производить на ровном полу, покрытом тканью или бумагой во избежание повреждения кромок и загрязнения мебели. Сборку корпуса рекомендуется производить в горизонтальном положении, устанавливая детали лицевыми кромками вниз. Необходимо соблюдать осторожность, чтобы не повредить лакированные поверхности, в сборке крупногабаритных изделий должны участвовать не менее 2-х человек. Детали при сборке необходимо закреплять прочно, не допуская их качания. Для сборки потребуется прямоугольный треугольник или шнур длиной 2-3 метра, молоток и отвертка.

### **Подготовка к сборке**

Проверить комплектность каждого пакета по имеющейся на них маркировке.

**ВНИМАНИЕ!** Не рекомендуется одновременно вынимать детали из всех пакетов во избежание их смешивания.

Проверить наличие фурнитуры и метизов, при необходимости протереть их.

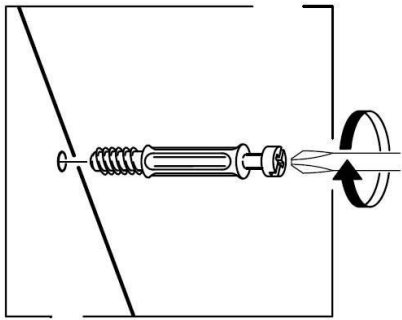
**ВНИМАНИЕ!** Перед началом сборки необходимо **внимательно изучить инструкцию** и определить расположение деталей в изделии в соответствии со схемами сборки.

Модуль с полками предназначен для блокирования с корпусом шкафа-гардероба.

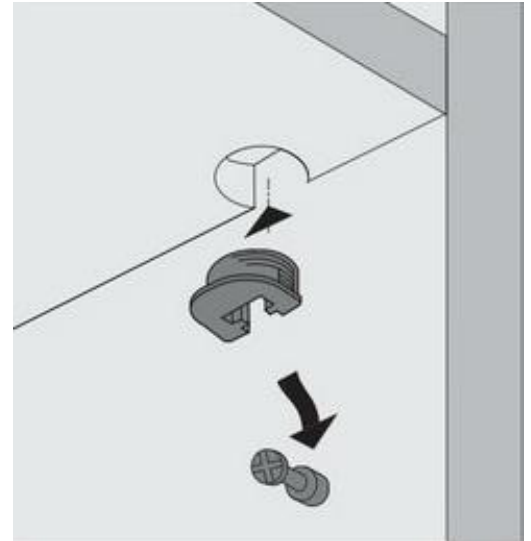
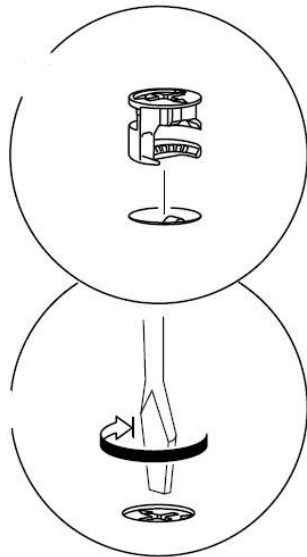
Необходимо заранее определить исполнение шкафа-гардероба: правое или левое, и в соответствии с этим вести сборку.

### **Установка фурнитуры**

1. В горизонтальные щиты (55), вертикальные щиты (54), заднюю стенку (57) в имеющиеся отверстия установить эксцентрики Rastex 15\16, таким образом, чтобы стрелка была повернута в сторону отверстия в торце.
2. В установленные муфты эксцентриковых стяжек на боковых стенках (51), (52), горизонтальных щитах (55) ввернуть дюбели DU644 (длинные) (рис.1 и схема сборки).
3. Установить на нижний щит (53) опоры с помощью шурупов 3,5x13мм.
4. Установить мебельный уголок на нижний щит (53) с помощью шурупов 3,5x13мм (схема сборки).
5. В полки (58), (59) установить врезные полкодержатели (рис. 2).
6. В отверстия диаметром 5мм на боковых стенках (51), (52), перегородке (56) ввернуть дюбели DU322 (короткие) (рис.2 и схема сборки).
7. В отверстие в кромке нижнего щита (53) установить упор для двери (полкодержатель в рубашке) (схема сборки).
8. На крышку шкафа-гардероба (40) установить упор для двери (прямоугольный) с помощью саморезов 3,5x16мм (схема сборки).



**Рис. 1**



**Рис. 2**

### **Сборка корпуса модуля с полками**

Присоединить к перегородке (56) горизонтальные щиты (55) и заднюю стенку (57) с помощью конфирмат-винтов.

Присоединить к горизонтальным щитам (55) вертикальные щиты (54) с помощью эксцентриковых стяжек. Затянуть эксцентрики, повернув их на 180 градусов.

К получившейся конструкции присоединить справа и слева боковые стенки (51) так, чтобы дюбели вошли в предназначенные для них отверстия. Затянуть эксцентрики, повернув их на 180 градусов.

Присоединить к боковым стенкам (51) и вертикальному щиту (54) нижний щит (53) с помощью конфирмат-винтов.

Установить полки (58), (59) надев их до упора на дюбели DU322 (короткие).

К собранному ранее корпусу шкафа-гардероба присоединить модуль с полками (схема сборки).

Предварительно выровнять положение модулей по боковым кромкам и по высоте с помощью регулируемых опор.

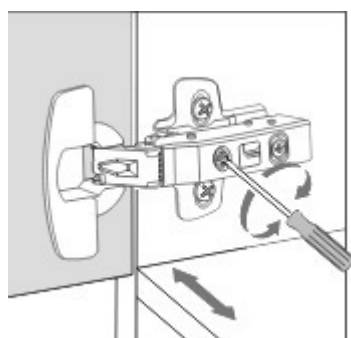
Модуль с полками закрепляется к корпусу шкафа-гардероба конфирмат-винтами, которые вворачиваются в торец кромки через боковую стенку. Дополнительно скрепить модули мебельным уголком с помощью саморезов 3,5x16мм (схема сборки).

Сверху установить крышку (40) с помощью конфирмат-винтов.

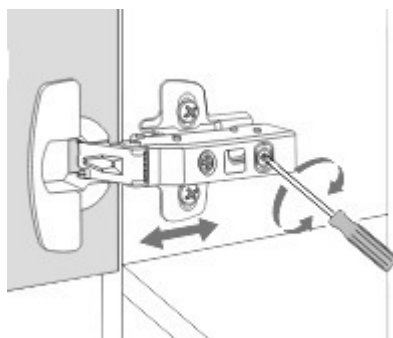
Навесить дверь шкафа-гардероба.

Петля спереди накладывается на монтажную планку, затем консоль петли слышимо защёлкивается на монтажной планке лёгким нажатием. Процесс защёлкивания выполняется сверху вниз.

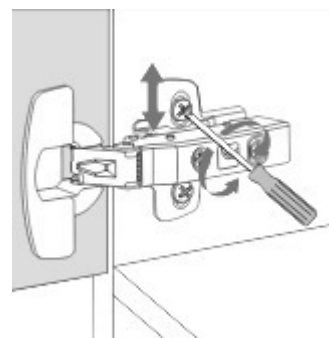
Отрегулировать положение двери.



*регулировка выступа  
двери*



*регулировка зазора  
между дверью и боком*



*регулировка высоты*

Приклеить самоклеющиеся амортизирующие элементы на верхний стопор двери.  
Установить ручку с помощью винта М4х25мм.

Закрывать видимые отверстия крепежей заглушками – самоклеяками.

## Установка светильника

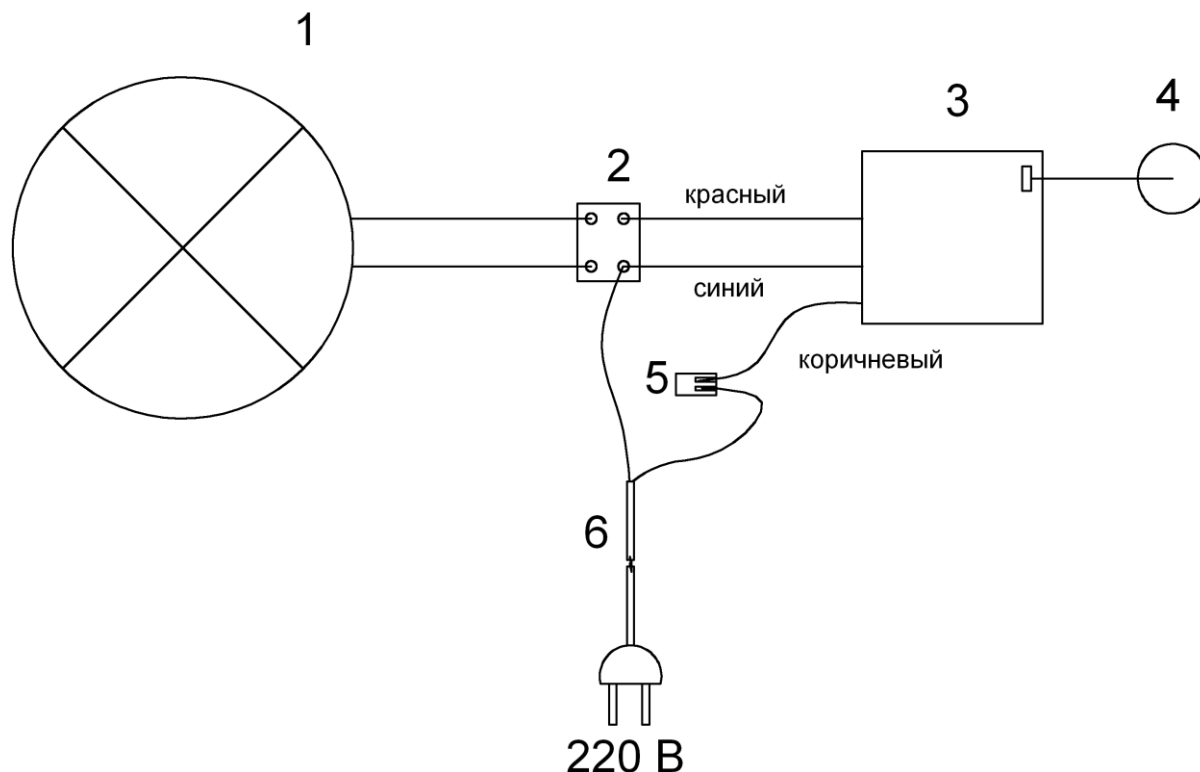
(порядок установки светильника также приведен в инструкции по сборке корпуса шкафа-гардероба)

1. Собрать электрическую цепь подключения светильника
  - На детекторе движения часовой отверткой установить переключатели в соответствии с инструкцией к прибору
  - У клеммной колодки светильника снять крышку, отвернув четыре винта
  - Ослабить зажимные винты на колодке, подключить сетевой кабель и датчик движения как показано на схеме

- 1 – светильник
- 2 – клеммная колодка светильника
- 3 – детектор движения
- 4 – глаз детектора
- 5 – клеммник
- 6 – сетевой кабель

Синий провод детектора и один из проводов сетевого кабеля вставить в одно гнездо колодки светильника. Красный провод детектора вставить в другое гнездо колодки. Туго затянуть зажимные винты. Установить крышку на клеммную колодку.

Коричневый провод детектора и второй провод сетевого кабеля соединить клеммником. Рычажки клеммника поворачиваются с усилием.

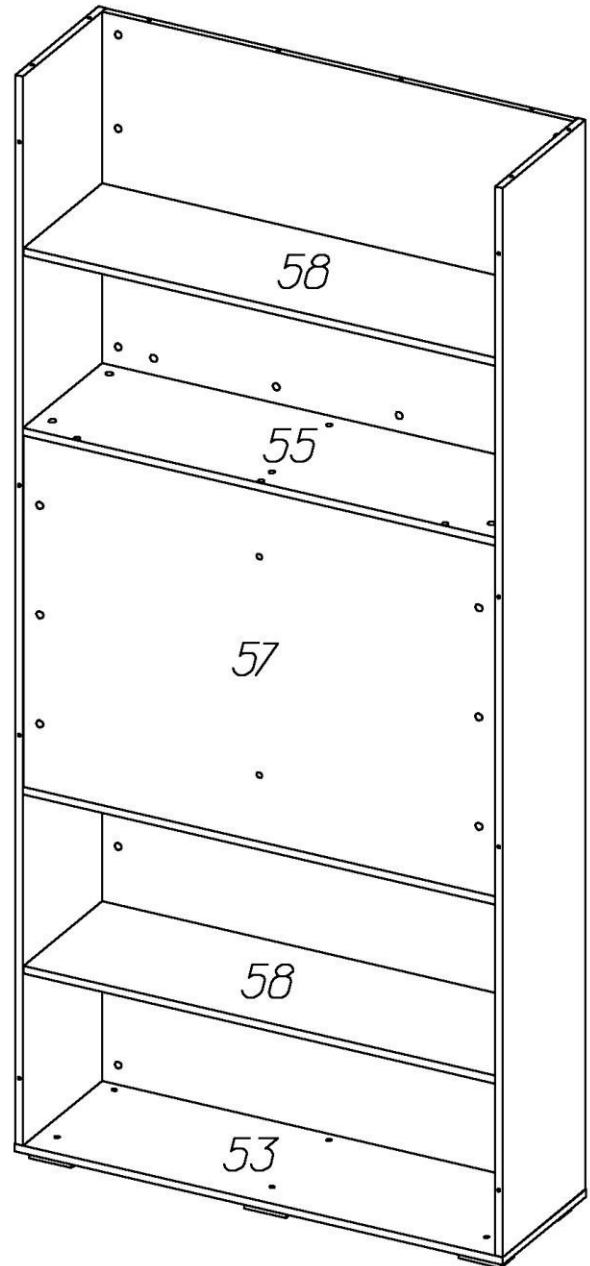
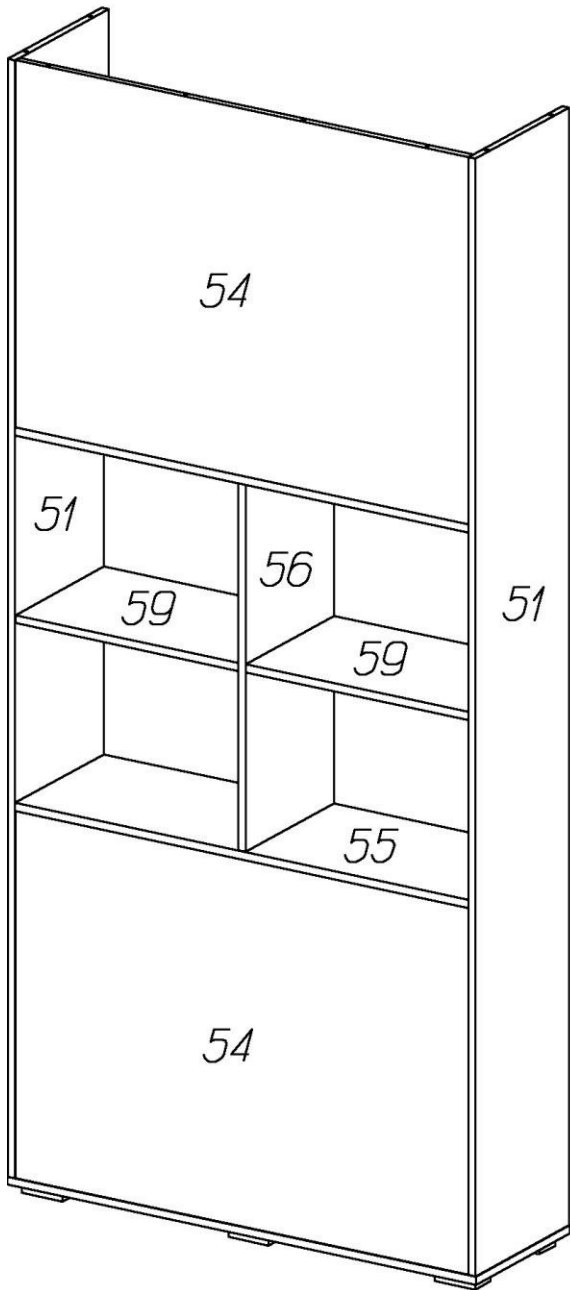


- Включить в сеть, протестировать прибор.
2. Отключить напряжение. Отсоединить глаз детектора. Через отверстие для светильника вынести цепь на крышку, установить светильник. Рекомендуется закрепить детектор на крышке с помощью двух саморезов. Глаз детектора установить в отверстие на крышке, соединить с прибором. Включить в сеть. Длина сетевого кабеля, поставляемого в комплекте со светильником 1,5 метра, при необходимости воспользоваться удлинителем.

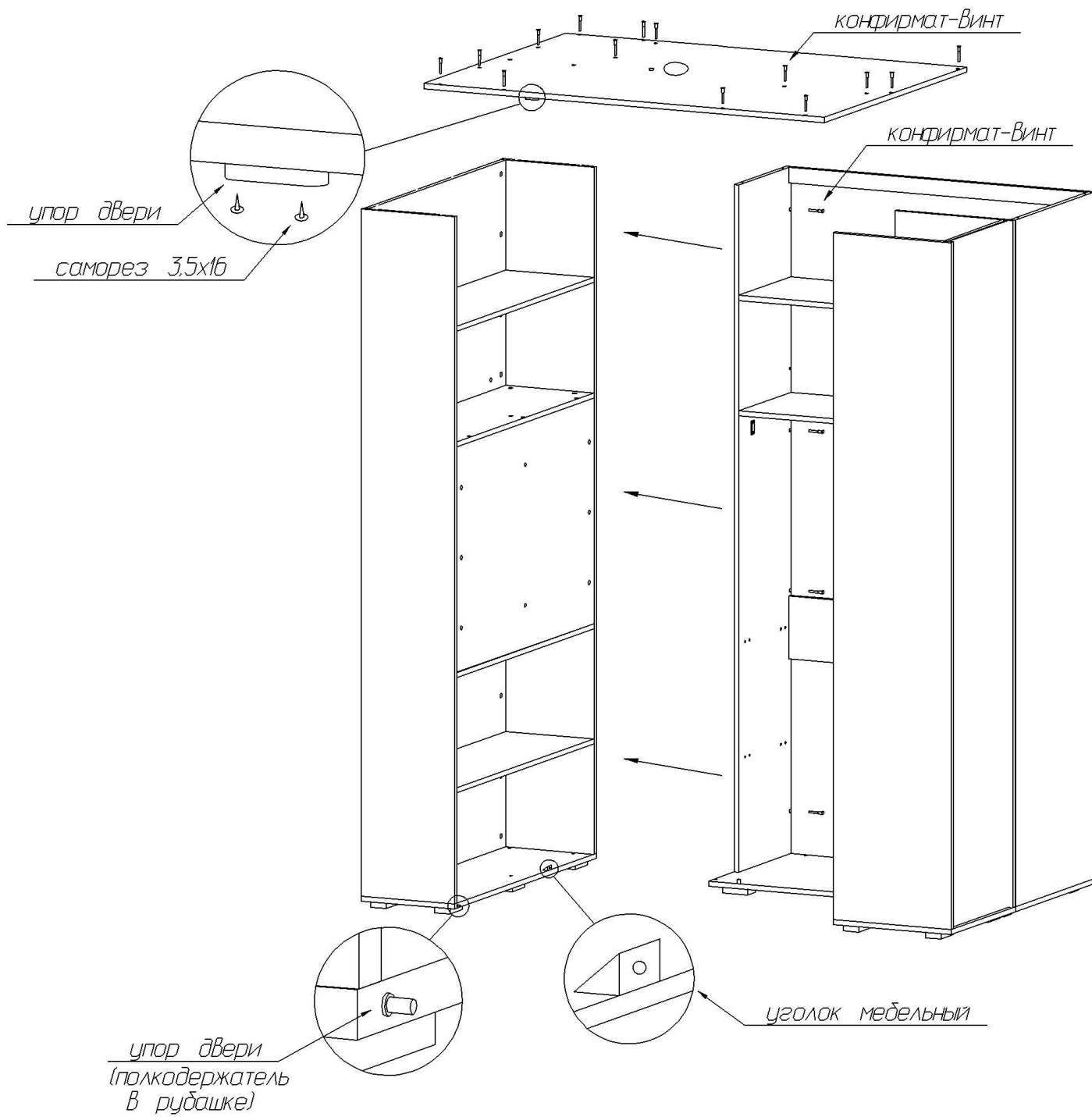


*Модуль с полками в сборе*

*Вид сзади*

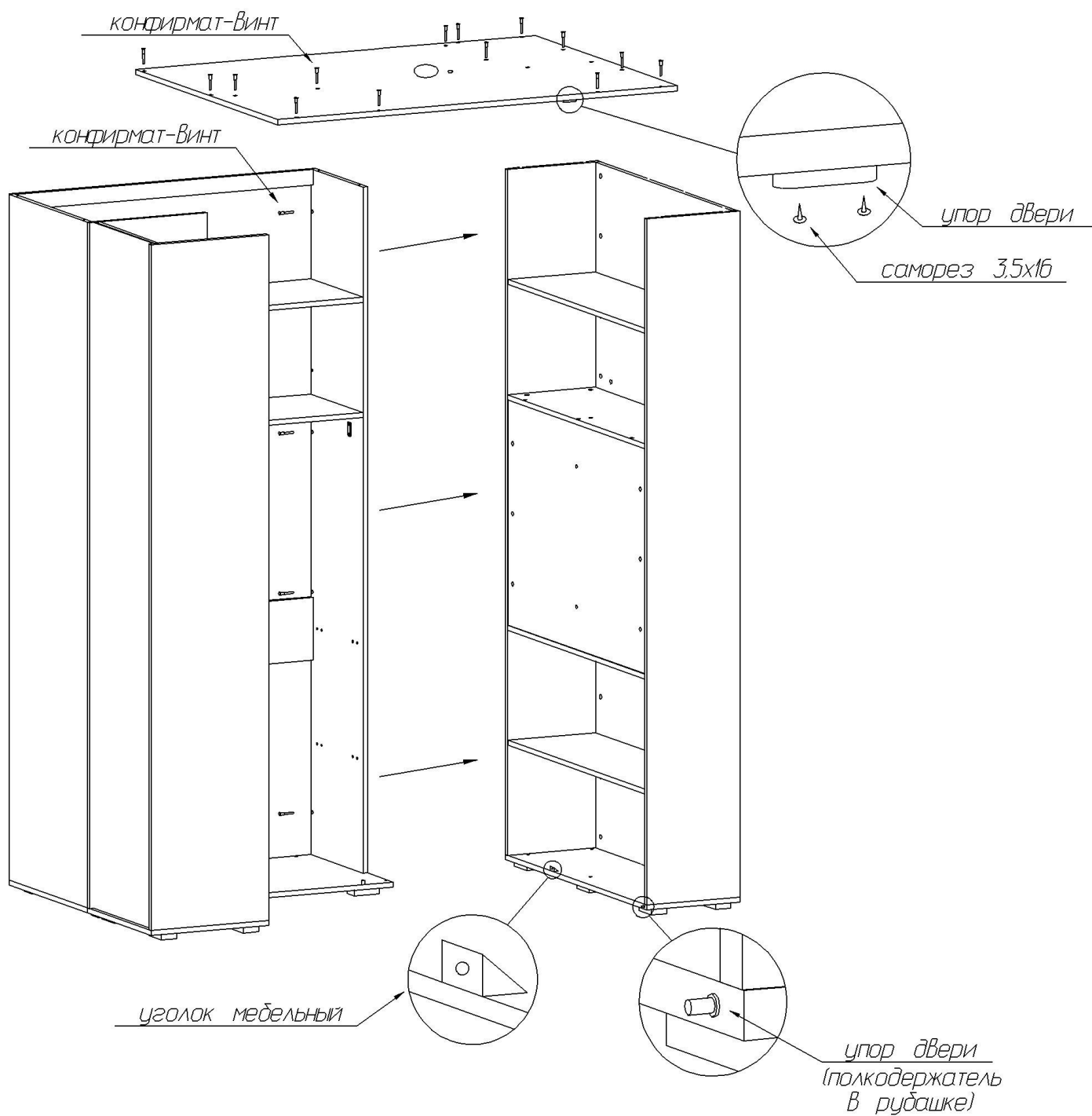


**Схема сборки шкафа-гардероба с модулем с полками**  
**(левое исполнение)**



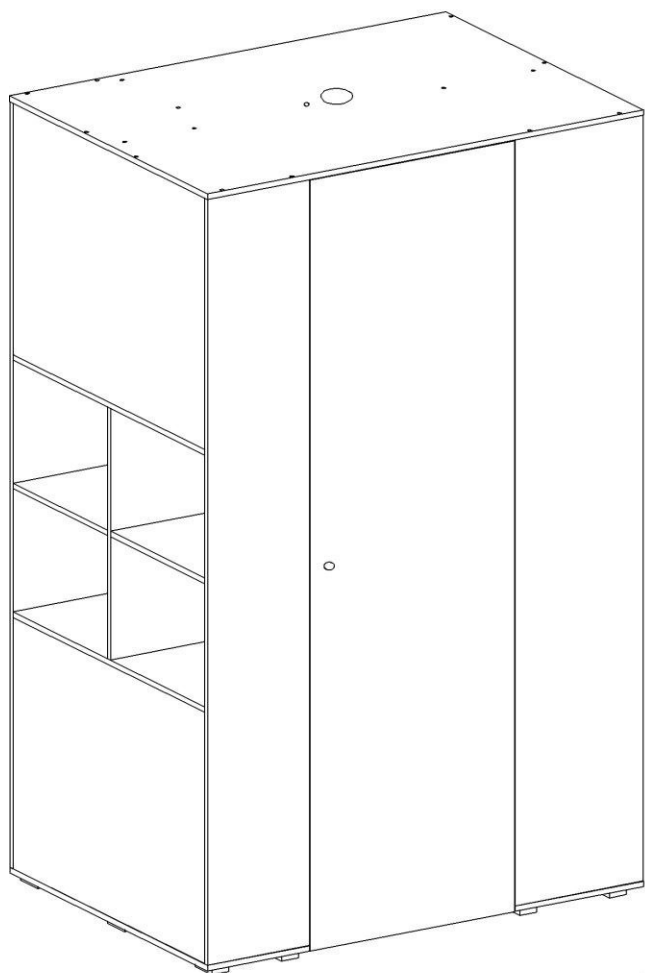


**Схема сборки шкафа-гардероба с модулем с полками**  
**(правое исполнение)**

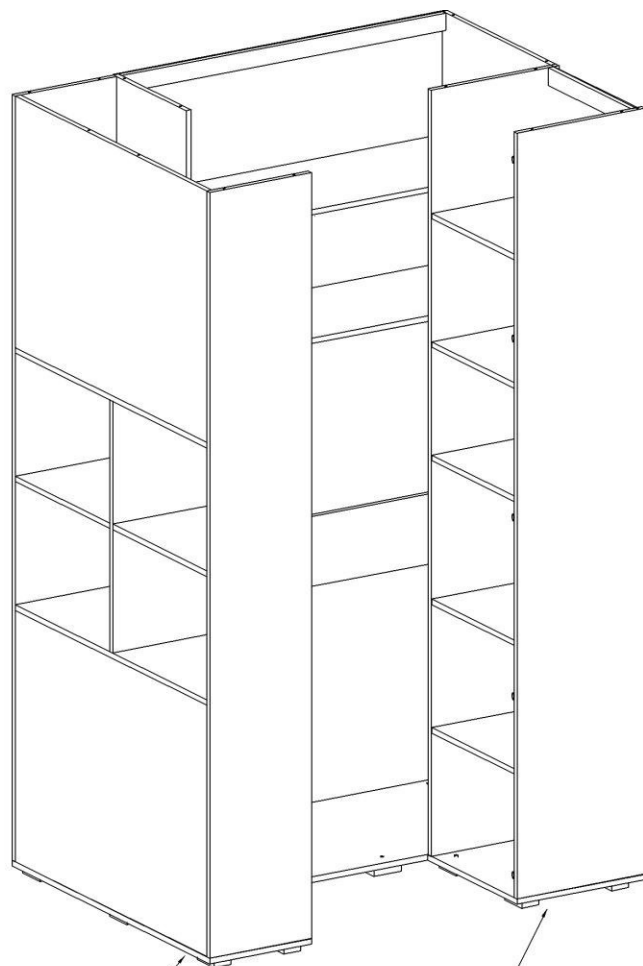


# *Шкаф-гардероб с модулем с полками в сборе*

*(левое исполнение)*



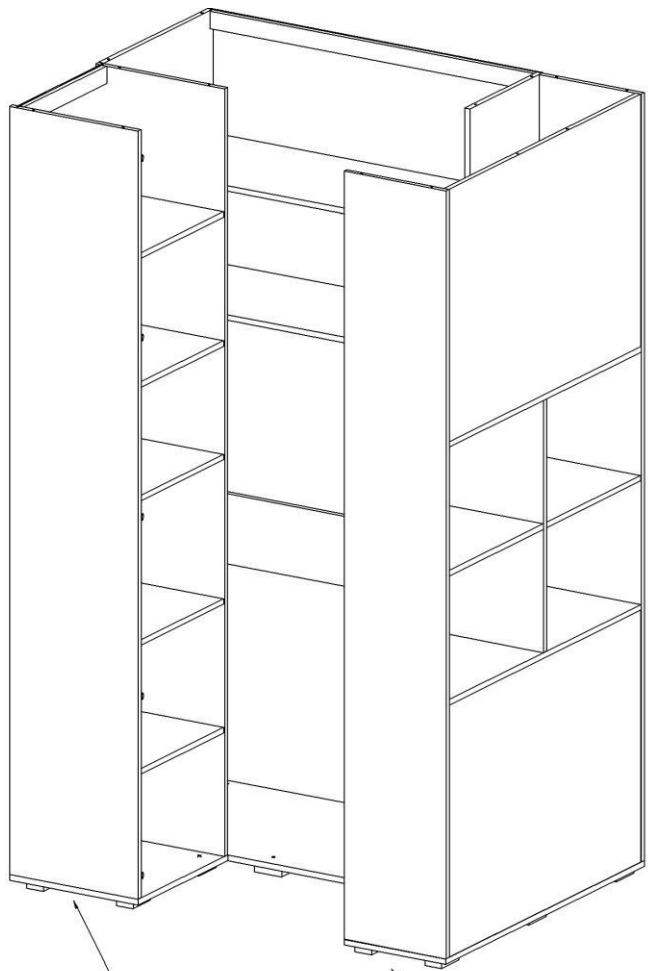
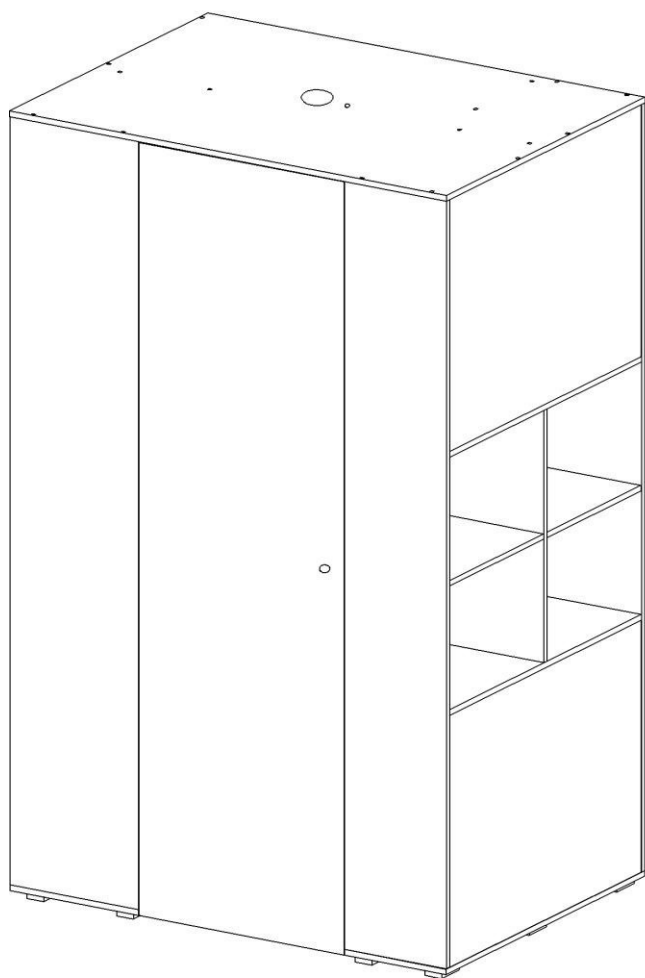
*шкаф-гардероб  
модуль с полками*



*шкаф-гардероб  
корпус*

**Шкаф-гардероб с модулем с полками в сборе**

**(правое исполнение)**



шкаф-гардероб  
корпус

шкаф-гардероб  
модуль с полками

## ***Технические характеристики светодиодного светильника***

Тип LED: SMD Epistar  
Напряжение питания, В: 90 - 260  
Рабочая частота, Гц: 50-60  
Мощность, Вт: 10  
Световой поток, Лм: 700  
Размеры, мм: Ø 121, В=70  
Степень защиты: IP44

## ***Технические характеристики детектора движения***

Напряжение питания, В: 90 - 260  
Рабочая частота, Гц: 50-60  
Время задержки отключения: 5с, 30с, 1 мин, 3 мин, 8 мин  
Угол обзора, град.: 360  
Установочная высота, м: 1,8 – 2,5  
Дальность обнаружения max, м: 6

## **Назначение**

Встраиваемый светильник направленного света с датчиком движения предназначен для использования внутри помещений, с относительной влажностью воздуха не более 70%. Диапазон рабочих температур: -30 ... + 40° С.

## ***Общие указания***

При покупке светильника необходимо проверить отсутствие внешних повреждений, его комплектность и годность к работе.

## **Требования безопасности.**

- Прежде чем произвести монтаж (демонтаж) светильника, устранить неисправность или выполнить другие работы по уходу за светильником следует отключить светильник от электрической сети. Не тяните за шнур, чтобы вытащить вилку из розетки.
- Работа по установке и демонтажу светильника должна выполняться только квалифицированным специалистом, имеющим право на проведение электромонтажных работ.
- Запрещается использовать светильник в сырых и/или запыленных помещениях, в помещениях с повышенной температурой и влажностью, а также в помещениях с химически агрессивной воздушной средой.
- Запрещается монтаж светильников на любых легкоплавких, легковоспламеняющихся и токопроводящих поверхностях. Светильник должен быть надежно закреплён, а контакты его хорошо заизолированы.

**Комплектовочная ведомость деталей  
модуля с полками**

№	Наименование	Размеры			Кол., шт
		А, мм	В, мм	Т, мм	
51	Боковая стенка	2192	326	16	2
53	Нижний щит	1018	326	16	1
54	Вертикальный щит	720	984	16	2
55	Горизонтальный щит	984	326	16	2
56	Перегородка	720	308	16	1
57	Задняя стенка	720	984	16	1
58	Полка	984	308	16	2
59	Полка	484	308	16	2

**Комплектовочная ведомость фурнитуры и метизов  
модуля с полками**

№	Номенклатура	Количество
1	Дюбель DU 322 арт 9 022 370 шт	16
2	Дюбель DU 644 под муфту шт	38
3	Заглушка -самоклейка d=14 мм шт	16
4	Заглушка -самоклейка d=18 мм шт	44
5	Конфирмат-винт 7x50 шт	20
6	Конфирмат-ключ 4 Z шт	1
7	Опора регулир, Н=20 90*55 шт	6
8	Полкодержатели VB135 с фиксатором шт	16
9	Шурупы 3,5x13 впотай оц ГОСТ 1145-80 шт	24
10	Эксцентрик Rastex 15/16 шт	38

## **Рекомендации по правилам эксплуатации и уходу за мебелью**

1. Мебель рекомендуется эксплуатировать в проветриваемых помещениях с температурой воздуха не ниже +10°C и относительной влажностью воздуха 50-80%
2. Мебель не следует устанавливать на неровном полу, близко к сырым и холодным стенам или источникам тепла.
3. В мебели, имеющей крепление болтами, винтами, шурупами, при ослаблении соединений необходимо периодически подвертывать гайки, винты, шурупы.
4. Для предотвращения покособленности двери следует держать закрытыми.
5. Мебель перевозимую в условиях минусовой температуры, при установке в помещении следует протереть сухой, мягкой тканью как снаружи. Так и внутри, во избежание образования белых пятен на поверхности лаковой пленки в результате образование конденсата.
6. Мебель должна быть защищена от прямого попадания солнечных лучей во избежание ухудшения внешнего вида.
7. На поверхность мебели не следует ставить горячие предметы.
8. Удаление пыли с поверхности мебели следует производить сухой мягкой тканью или специально предназначенными для этого салфетками.
9. Удаление пятен с поверхности мебели следует производить тампоном из мягкой ткани, смоченной в специальных составах для чистки и освежения мебели в соответствии с рекомендациями по их использованию.
10. Для удаления загрязнения с зеркал и стекол рекомендуется применять предназначенные для этой цели жидкости.
11. Не применяйте для чистки фурнитуры чистящие средства, а только протирайте ее мягкой тканью.
12. Максимальная нагрузка на полку модуля с полками широкую – 10кг, узкую – 7кг.

## **Гарантии изготовителя**

Предприятие-изготовитель гарантирует покупателю сохранность всех качественных показателей, обусловленных ТР ТС 025/2012, при соблюдении правил сборки, установки и эксплуатации мебели. И оставляет за собой право изменения конструкции изделия.

За механические повреждения, возникшие во время транспортировки, сборки или хранения, предприятие-изготовитель ответственности не несет.

Претензии по качеству мебели должны направляться в магазин, где приобретена мебель, с приложением товарного чека. Претензии принимаются в течение гарантийного срока - 24 месяца со дня приобретения мебели.

Срок службы мебели 10 лет.

По дефектам, возникшим из-за несоблюдения покупателем правил эксплуатации и ухода за мебелью, претензии не принимаются.

**ООО «ИНТЕРА»  
156008, г. Кострома,  
ул. Поселковая, д.33, лит. А1, пом.1**



Обстановочка!

WWW.OGOGO.RU



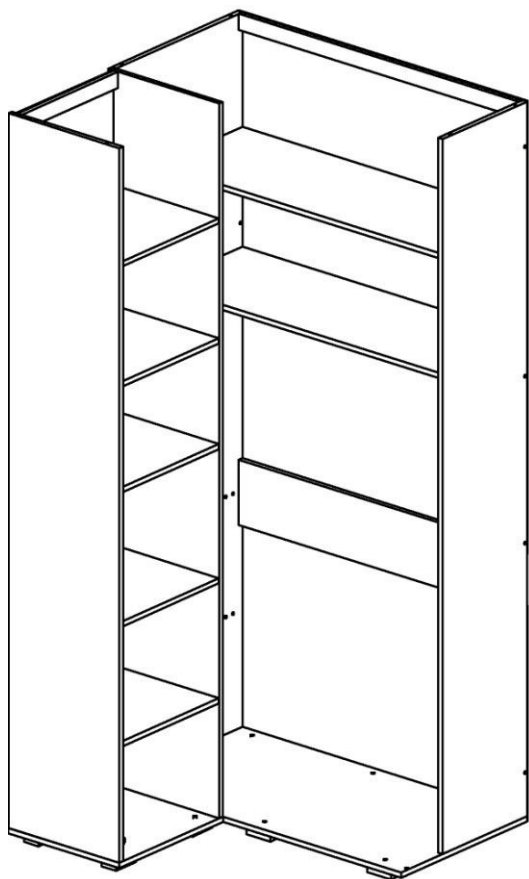
ООО «ИНТЕРА»

Инструкция  
по сборке и эксплуатации изделий мебели

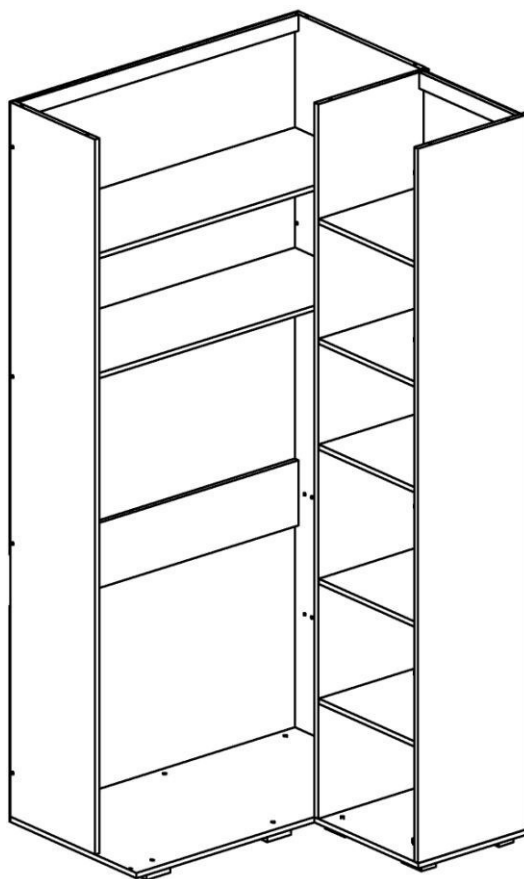
«PLAY»

## Шкаф-гардероб Корпус

правое исполнение



левое исполнение



## **К сведению покупателя**

*Сборку и установку изделия рекомендуется доверить специалистам, обладающим достаточными знаниями и навыками.*

Для удобства транспортировки и предохранения от повреждений мебель поставляют в разобранном виде. На каждом пакете имеется маркировка с указанием названия изделия, перечень входящих в данный пакет деталей, их размеры и количество, а также номера этих деталей, которые соответствуют номерам в комплекточной ведомости и на схемах сборки. Для крепления фурнитуры на деталях имеются отверстия и наколки.

### **Правила сборки**

Сборку следует производить на ровном полу, покрытом тканью или бумагой во избежание повреждения кромок и загрязнения мебели. Сборку корпуса рекомендуется производить в горизонтальном положении, устанавливая детали лицевыми кромками вниз. Необходимо соблюдать осторожность, чтобы не повредить лакированные поверхности, в сборке крупногабаритных изделий должны участвовать не менее 2-х человек. Детали при сборке необходимо закреплять прочно, не допуская их качания. Для сборки потребуется прямоугольный треугольник или шнур длиной 2-3 метра, молоток и отвертки.

### **Подготовка к сборке**

Проверить комплектность каждого пакета по имеющейся на них маркировке.

**ВНИМАНИЕ!** Не рекомендуется одновременно вынимать детали из всех пакетов во избежание их смешивания.

Проверить наличие фурнитуры и метизов, при необходимости протереть их.

**ВНИМАНИЕ!** Перед началом сборки необходимо **внимательно изучить инструкцию** и определить расположение деталей в изделии в соответствии со схемами сборки.

Корпус шкафа-гардероба состоит из двух секций: широкой и узкой. Каждая секция собирается отдельно. Секции блокируются между собой, образуя единую конструкцию.

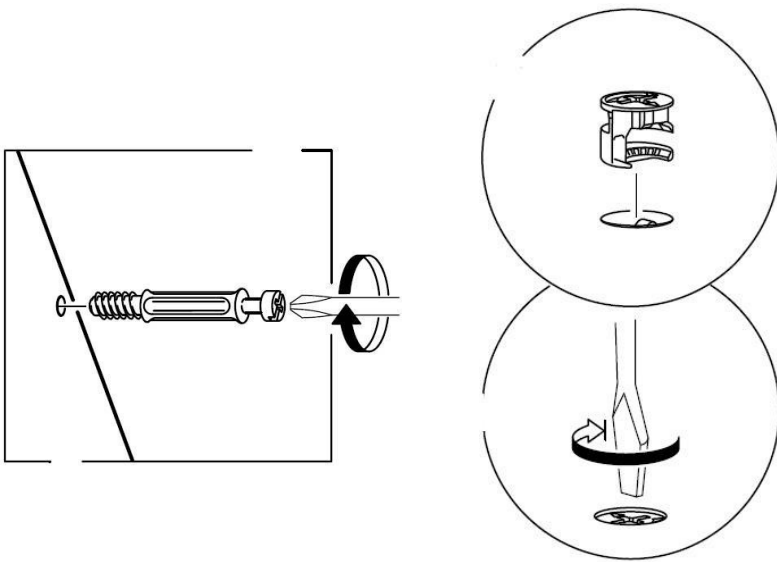
Необходимо заранее определить исполнение шкафа: правое или левое, и в соответствии с этим вести сборку.

## **Порядок сборки секции широкой**

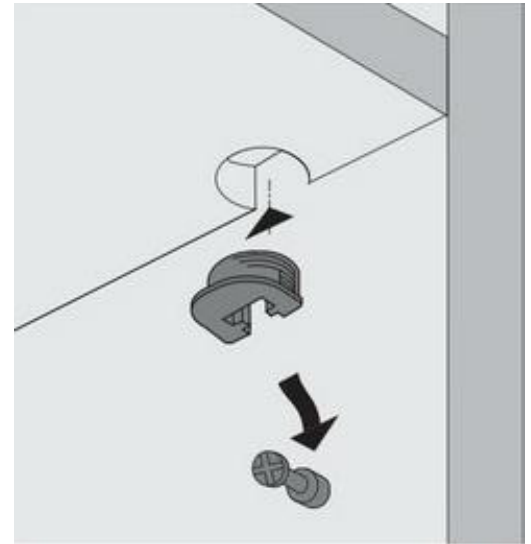
### **Установка фурнитуры в секцию широкую**

1. В горизонтальные щиты (34), заднюю стенку (35), заднюю планку (36) в имеющиеся отверстия установить эксцентрики Rastex 15\16, таким образом, чтобы стрелка была повернута в сторону отверстия в торце.
2. В установленные муфты эксцентриковых стяжек на боковых стенках (31), (32) ввернуть дюбели DU644 (длинные), в соседние отверстия установить шканты (рис.1 и схема сборки).
3. Установить четыре мебельных уголка на боковую стенку (32) и один уголок на нижний щит (33) с помощью шурупов 3,5x13мм (схема сборки).
4. Установить на нижний щит (33) опоры с помощью шурупов 3,5x13мм.
5. Установить на боковые стенки (31) и (32) штангодержатели и закрепить их шурупами 3,5x13мм.





**Рис. 1**



**Рис. 2**

### **Сборка корпуса секции широкой**

Секция широкая может быть собрана как в левом, так и в правом исполнении. Перед сборкой необходимо определить требуемый вариант исполнения (см. схему соединения секций)

Присоединить к боковым стенкам (31), (32) горизонтальные щиты (34), заднюю стенку (35), заднюю планку (36) так, чтобы дюбели и шканты вошли в предназначенные для них отверстия. Затянуть эксцентрики, повернув их на 180 градусов.

Присоединить к боковым стенкам (31), (32) нижний щит (33) с помощью конфирмат-винтов.

Установить задние стенки внакладку, согласно схеме сборки. Закрепить их шурупами 3x20мм к боковым стенкам и нижнему щиту, и саморезами 3,5x16мм к задней стенке (35) и задней планке (36). На кромке горизонтального щита (34) стыки задних стенок закрепить скрепками (рис. 3).

### **Порядок сборки секции узкой**

#### **Установка фурнитуры в секцию узкую**

1. В горизонтальные щиты (23), задние планки (24) в имеющиеся отверстия установить эксцентрики Rastex 15\16, таким образом, чтобы стрелка была повернута в сторону отверстия в торце.
2. В полки (25) установить врезные полкодержатели (рис. 2).
3. В установленные муфты эксцентриковых стяжек на боковых стенках (20), (21) ввернуть дюбели DU644 (длинные) (рис.1 и схема сборки).
4. В отверстия диаметром 5мм на боковых стенках (20), (21) ввернуть дюбели DU322 (короткие) (рис.2 и схема сборки).
5. На боковую стенку (20) или (21) – в зависимости от варианта исполнения шкафа (правое или левое) установить монтажные планки петель с помощью шурупов 3,5x13мм.
6. Установить на нижний щит (22) опоры с помощью шурупов 3,5x13мм.

## Сборка корпуса секции узкой

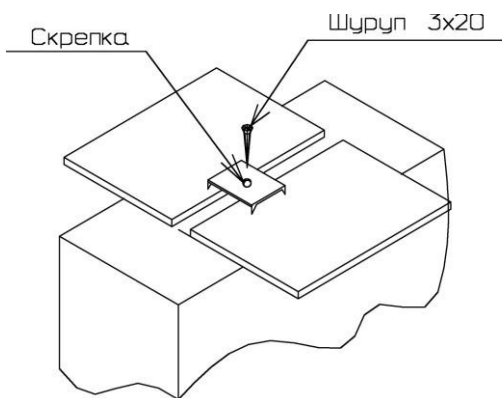
Присоединить к боковым стенкам (20), (21) горизонтальные щиты (23), задние планки (24) так, чтобы дюбели вошли в предназначенные для них отверстия. Затянуть эксцентрики, повернув их на 180 градусов.

Установить задние стенки в пазы боковых стенок согласно схеме сборки.

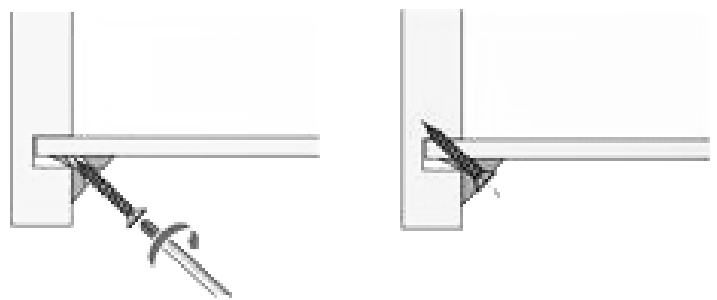
Присоединить к боковым стенкам (20), (21) нижний щит (22) с помощью конфирмат-винтов.

Закрепить задние стенки с помощью уголков с шурупами к боковым стенкам, равномерно распределив их по высоте (рис. 4), и саморезами 3,5x16мм к задним планкам (24). На краях горизонтальных щитов (23) стыки задних стенок закрепить скрепками (рис. 3).

Установить полки (25) надев их сверху до упора на дюбели DU322 (короткие).



**Рис. 3**



**Рис. 4**

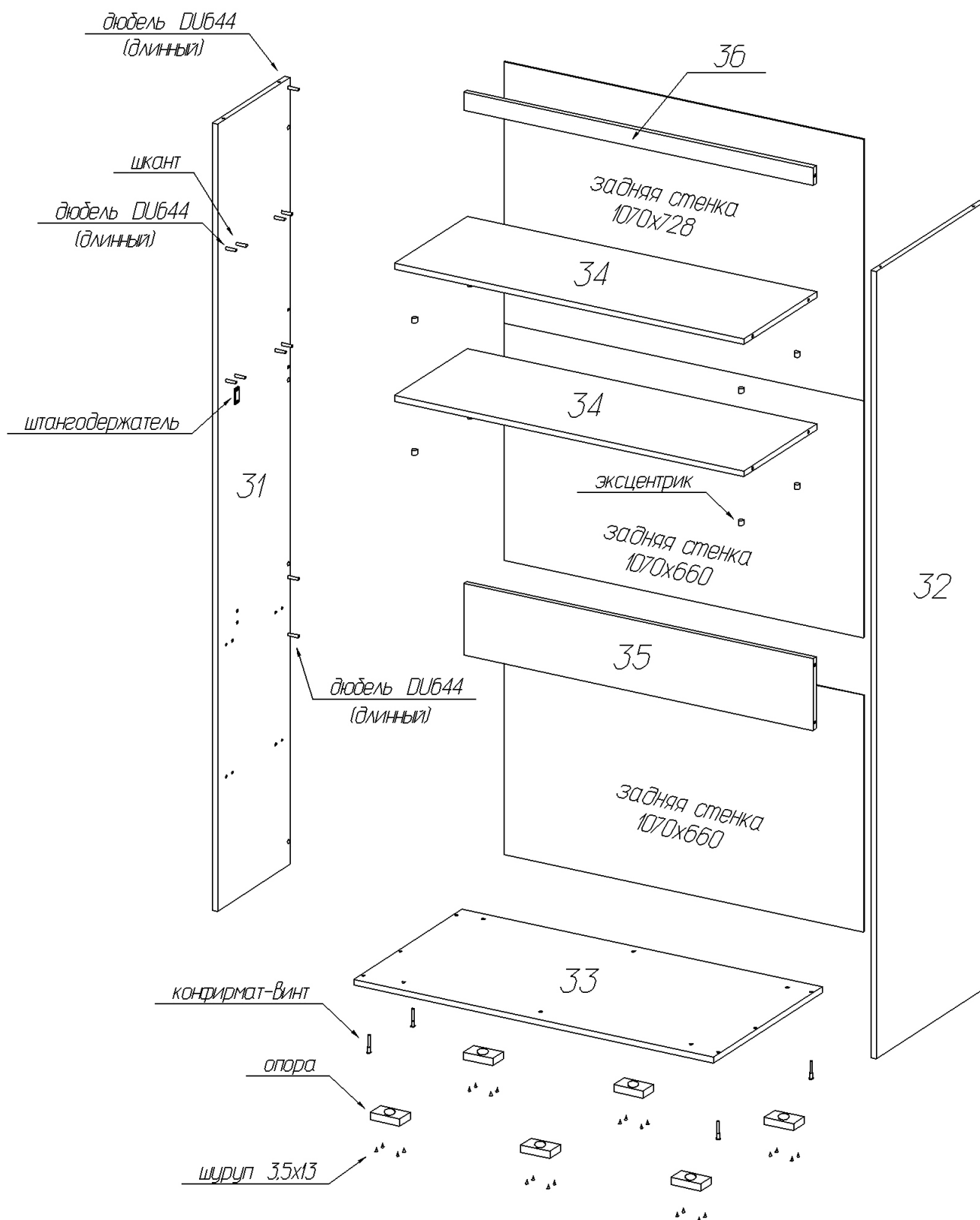
Закрыть видимые отверстия крепежей заглушками – самоклейками.

Порядок сборки дополнительных модулей, навешивания двери, установка светильника указана в инструкциях по сборке дополнительных модулей (модуля для кровати, модуля с дверьми, модуля с полками).

# Схема сборки секции широкой

## (левое исполнение)

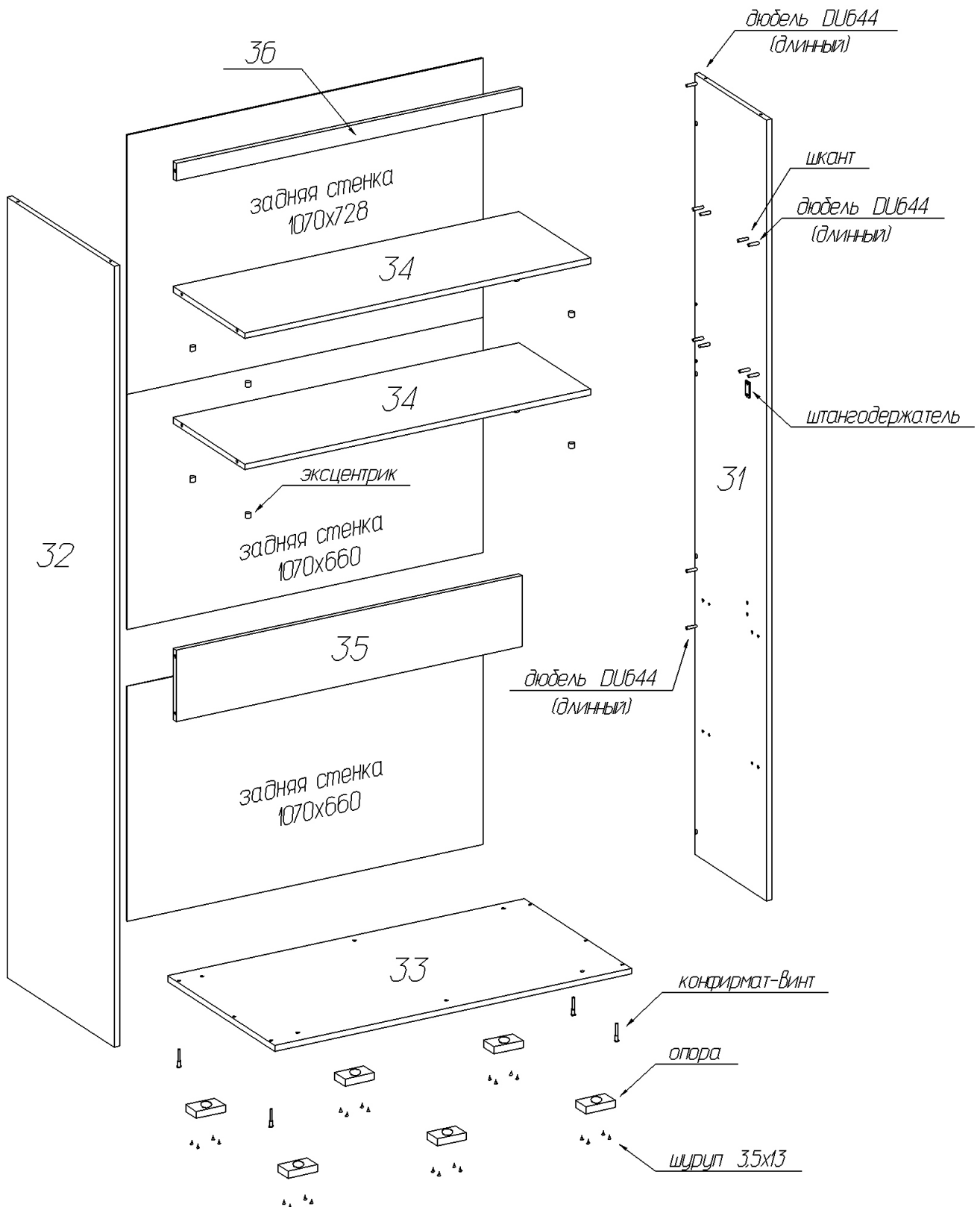
Секция собирается в левом исполнении, если третий дополнительный модуль (модуль для кровати, модуль с дверьми или модуль с полками) будет располагаться с левой стороны шкафа.



# Схема сборки секции широкой

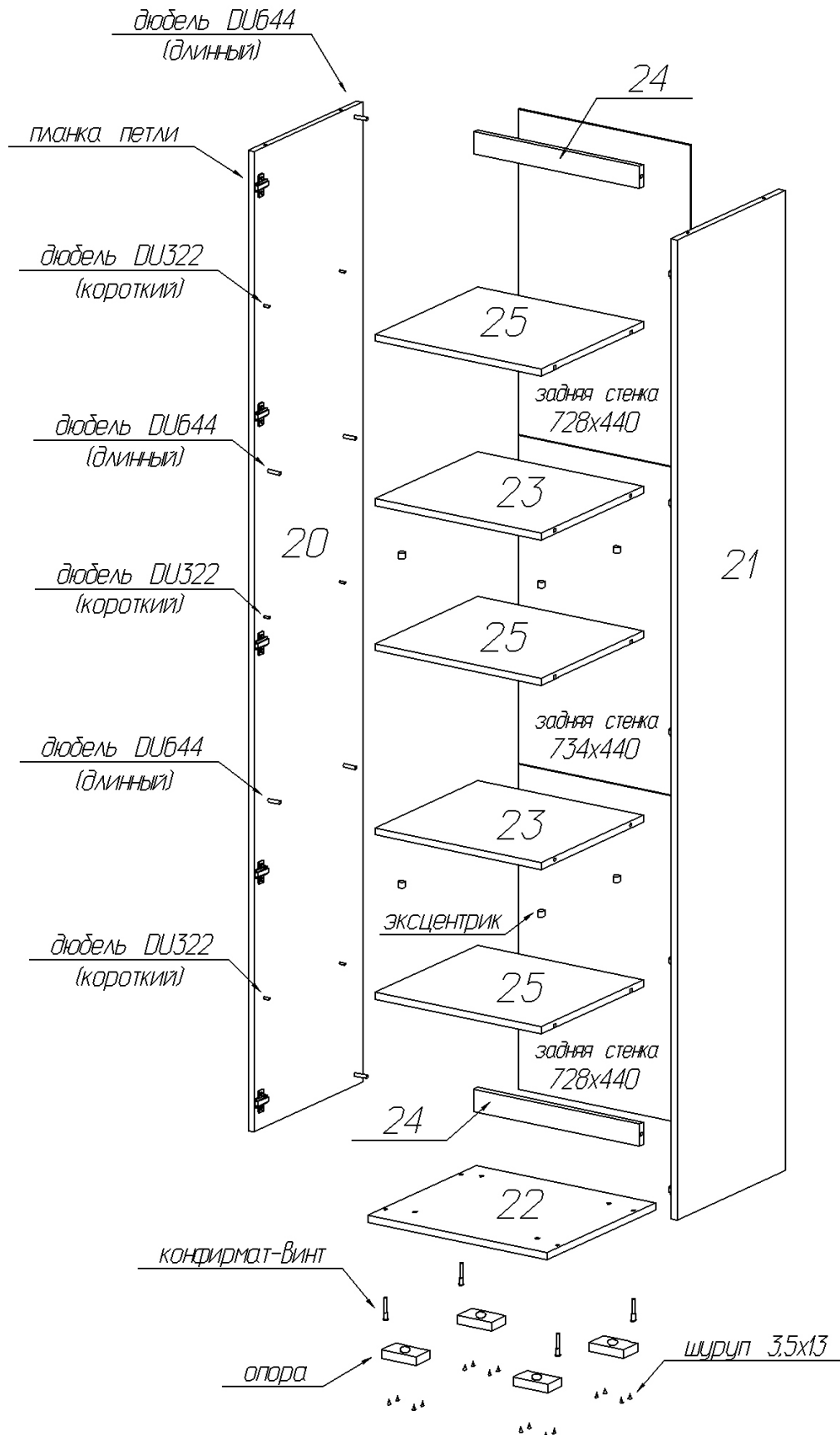
(правое исполнение)

Секция собирается в правом исполнении, если третий дополнительный модуль (модуль для кровати, модуль с дверьми или модуль с полками) будет располагаться с правой стороны шкафа.



## Схема сборки секции узкой

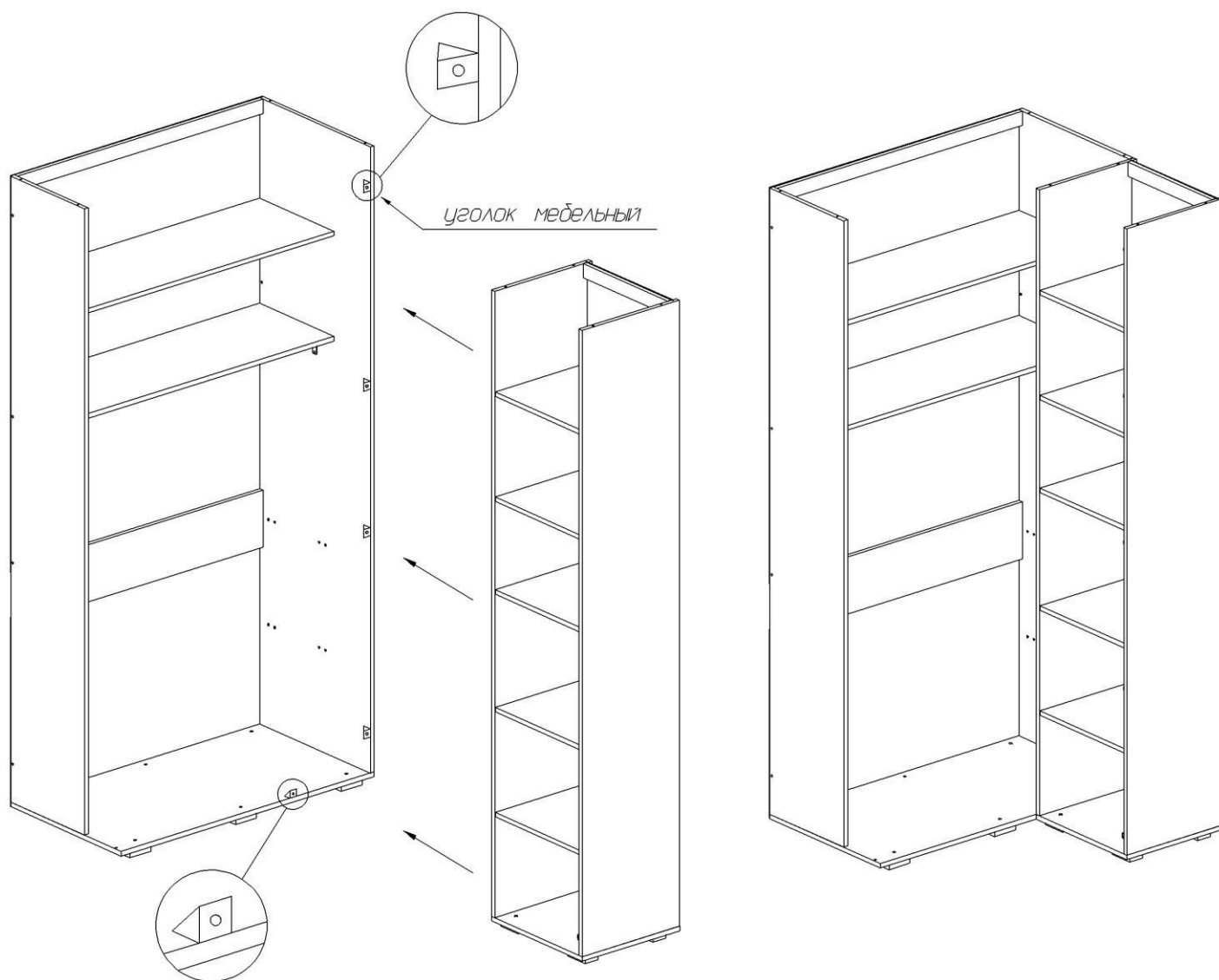
Монтажные планки петель устанавливаются на левую или правую боковую стенку, в зависимости от типа исполнения шкафа (правое или левое).



## Схема соединения секций

### левое исполнение шкафа (дополнительный третий модуль будет расположен слева)

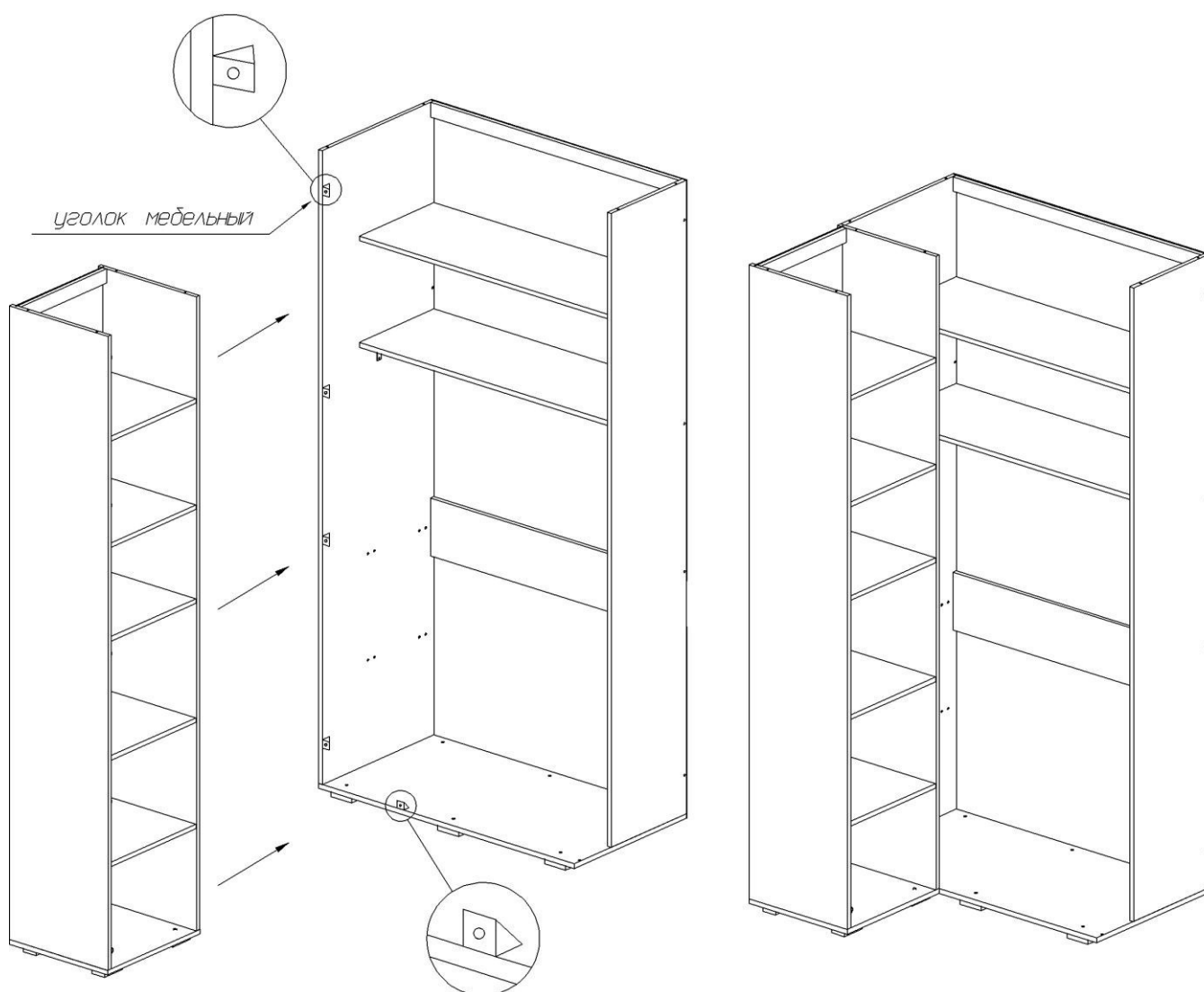
Секции необходимо выровнять по кромкам боковых стенок, по высоте (с помощью регулируемых опор) и стянуть мебельными уголками с помощью саморезов 3,5x16мм.



## Схема соединения секций

### правое исполнение шкафа (дополнительный третий модуль будет расположен справа)

Секции необходимо выровнять по кромкам боковых стенок, по высоте (с помощью регулируемых опор) и стянуть мебельными уголками с помощью саморезов 3,5x16мм.



## Установка светильника

(порядок установки светильника также приведен в инструкциях по сборке модуля для кровати, модуля с дверьми, модуля с полками)

1. Собрать электрическую цепь подключения светильника
  - На детекторе движения часовой отверткой установить переключатели в соответствии с инструкцией к прибору
  - У клеммной колодки светильника снять крышку, отвернув четыре винта
  - Ослабить зажимные винты на колодке, подключить сетевой кабель и датчик движения как показано на схеме

1 – светильник

2 – клеммная колодка светильника

3 – детектор движения

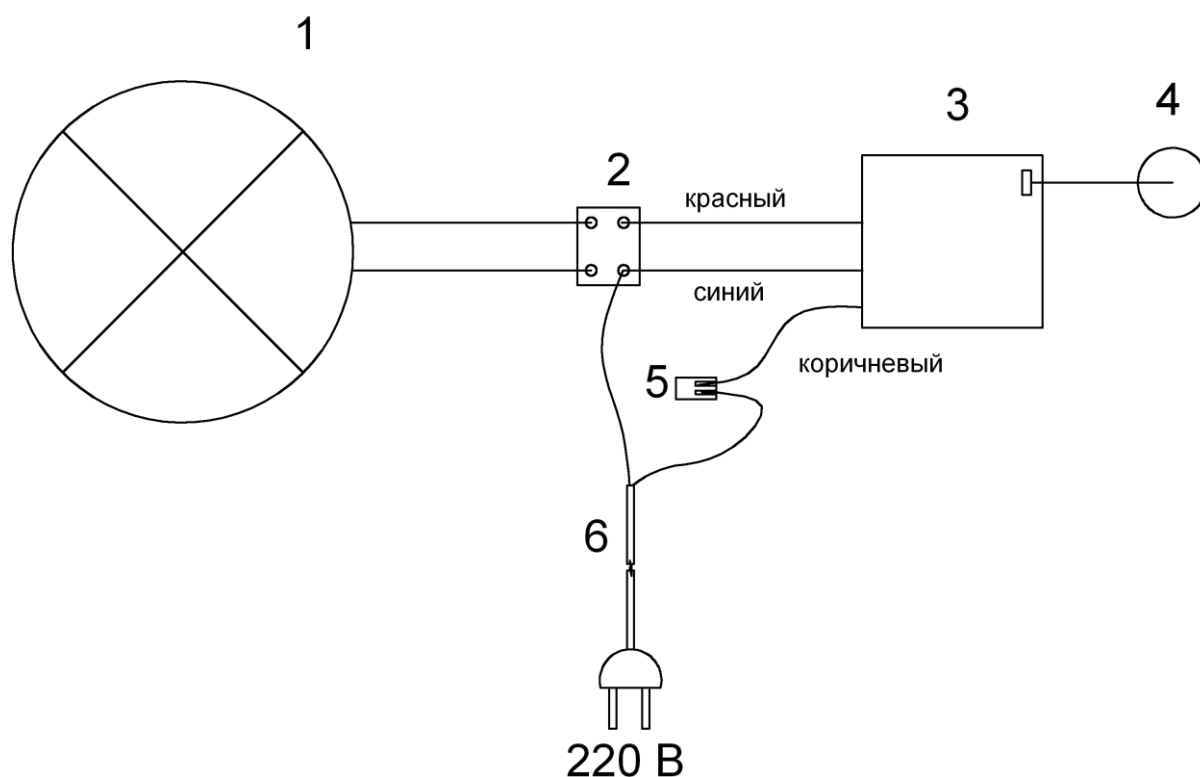
4 – глаз детектора

5 – клеммник

6 – сетевой кабель

Синий провод детектора и один из проводов сетевого кабеля вставить в одно гнездо колодки светильника. Красный провод детектора вставить в другое гнездо колодки. Туго затянуть зажимные винты. Установить крышку на клеммную колодку.

Коричневый провод детектора и второй провод сетевого кабеля соединить клеммником. Рычажки клеммника поворачиваются с усилием.



- Включить в сеть, протестировать прибор.
2. Отключить напряжение. Отсоединить глаз детектора. Через отверстие для светильника вынести цепь на крышку, установить светильник. Рекомендуется закрепить детектор на крышке с помощью двух саморезов. Глаз детектора установить в отверстие на крышке, соединить с прибором. Включить в сеть. Длина сетевого кабеля, поставляемого в комплекте со светильником 1,5 метра, при необходимости воспользоваться удлинителем.



## ***Технические характеристики светодиодного светильника***

Тип LED: SMD Epistar  
Напряжение питания, В: 90 - 260  
Рабочая частота, Гц: 50-60  
Мощность, Вт: 10  
Световой поток, Лм: 700  
Размеры, мм: Ø 121, В=70  
Степень защиты: IP44

## ***Технические характеристики детектора движения***

Напряжение питания, В: 90 - 260  
Рабочая частота, Гц: 50-60  
Время задержки отключения: 5с, 30с, 1 мин, 3 мин, 8 мин  
Угол обзора, град.: 360  
Установочная высота, м: 1,8 – 2,5  
Дальность обнаружения max, м: 6

## **Назначение**

Встраиваемый светильник направленного света с датчиком движения предназначен для использования внутри помещений, с относительной влажностью воздуха не более 70%. Диапазон рабочих температур: -30 ... + 40° С.

## ***Общие указания***

При покупке светильника необходимо проверить отсутствие внешних повреждений, его комплектность и годность к работе.

## **Требования безопасности.**

- Прежде чем произвести монтаж (демонтаж) светильника, устранить неисправность или выполнить другие работы по уходу за светильником следует отключить светильник от электрической сети. Не тяните за шнур, чтобы вытащить вилку из розетки.
- Работа по установке и демонтажу светильника должна выполняться только квалифицированным специалистом, имеющим право на проведение электромонтажных работ.
- Запрещается использовать светильник в сырых и/или запыленных помещениях, в помещениях с повышенной температурой и влажностью, а также в помещениях с химически агрессивной воздушной средой.
- Запрещается монтаж светильников на любых легкоплавких, легковоспламеняющихся и токопроводящих поверхностях. Светильник должен быть надежно закреплён, а контакты его хорошо изолированы.

**Комплектовочная ведомость деталей  
шкафа-гардероба Play Корпус**

№	Наименование	Размеры			Кол., шт
		А, мм	В, мм	Т, мм	
Секция узкая					
20	Боковая стенка левая	2192	412	16	1
21	Боковая стенка правая	2192	412	16	1
22	Нижний щит	460	412	16	1
23	Горизонтальный щит	426	390	16	2
24	Задняя планка	426	50	16	2
25	Полка	426	390	16	3
	Задняя стенка	728	440	3,2	2
	Задняя стенка	734	440	3,2	1
Секция широкая					
31	Боковая стенка	2192	374	16	1
32	Боковая стенка	2192	558	16	1
33	Нижний щит	1072	558	16	1
34	Горизонтальный щит	1040	374	16	2
35	Задняя стенка	1040	200	16	1
36	Задняя планка	1040	50	16	1
	Задняя стенка	1070	728	3,2	1
	Задняя стенка	1070	660	3,2	2
	Штанга	1033	30	15	1
40	Крышка	1018	1400	16	1

**Комплектовочная ведомость фурнитуры  
шкафа-гардероба Play Корпус**

№	Номенклатура	Количество
1	Винт 4x25 полукруг. гол. оц. шт	1
2	Упор верхний для двери шт	1
3	Дюбель DU 322 арт 9 022 370 шт	12
4	Дюбель DU 644 под муфту шт	26
5	Заглушка -самоклейка d=14 мм шт	39
6	Заглушка -самоклейка d=18 мм шт	26
7	Конфирмат-винт 7x50 шт	26
8	Конфирмат-ключ 4 Z шт	1
9	Опора регулер, Н=20 90*55 шт	10
10	Петля Clip on 351 Jet с планкой H0 шт	5
11	Полкодержатели никелир, в рубаш, шт	1
12	Полкодержатели VB135 с фиксатором шт	12
13	Саморез 3,5x16 впотай оцинк. шт	40
14	Светильник светодиодный NDL-10W-LED компл	1
15	Скрепка заднего полка шт	12
16	Уголок мебельный UM №1 шт	6
17	Уголок мебельный с шурупом шт	10
18	Шкант мебельный 8x30 шт	8
19	Штангодержатели никель SL 322 шт	2
20	Шурупы 3,0x20 впотай оц ГОСТ 1145-80 шт	36
21	Шурупы 3,5x13 впотай оц ГОСТ 1145-80 шт	64
22	Эксцентрик Rastex 15/16 шт	26
23	Элемент амортизирующий 7,9x2,2мм шт	2

## **Рекомендации по правилам эксплуатации и уходу за мебелью**

1. Мебель рекомендуется эксплуатировать в проветриваемых помещениях с температурой воздуха не ниже +10°C и относительной влажностью воздуха 50-80%
2. Мебель не следует устанавливать на неровном полу, близко к сырым и холодным стенам или источникам тепла.
3. В мебели, имеющей крепление болтами, винтами, шурупами, при ослаблении соединений необходимо периодически подвертывать гайки, винты, шурупы.
4. Для предотвращения покоробленности двери следует держать закрытыми.
5. Мебель перевозимую в условиях минусовой температуры, при установке в помещении следует протереть сухой, мягкой тканью как снаружи. Так и внутри, во избежание образования белых пятен на поверхности лаковой пленки в результате образование конденсата.
6. Мебель должна быть защищена от прямого попадания солнечных лучей во избежание ухудшения внешнего вида.
7. На поверхность мебели не следует ставить горячие предметы.
8. Удаление пыли с поверхности мебели следует производить сухой мягкой тканью или специально предназначенными для этого салфетками.
9. Удаление пятен с поверхности мебели следует производить тампоном из мягкой ткани, смоченной в специальных составах для чистки и освежения мебели в соответствии с рекомендациями по их использованию.
10. Для удаления загрязнения с зеркал и стекол рекомендуется применять предназначенные для этой цели жидкости.
11. Не применяйте для чистки фурнитуры чистящие средства, а только протирайте ее мягкой тканью.
12. Максимальная нагрузка на полку секции широкой – 15кг, на полку секции узкой – 10кг.

## **Гарантии изготовителя**

Предприятие-изготовитель гарантирует покупателю сохранность всех качественных показателей, обусловленных ТР ТС 025/2012, при соблюдении правил сборки, установки и эксплуатации мебели. И оставляет за собой право изменения конструкции изделия.

За механические повреждения, возникшие во время транспортировки, сборки или хранения, предприятие-изготовитель ответственности не несет.

Претензии по качеству мебели должны направляться в магазин, где приобретена мебель, с приложением товарного чека. Претензии принимаются в течение гарантийного срока - 24 месяца со дня приобретения мебели.

Срок службы мебели 10 лет.

По дефектам, возникшим из-за несоблюдения покупателем правил эксплуатации и ухода за мебелью, претензии не принимаются.

**ООО «ИНТЕРА»  
156008, г. Кострома,  
ул. Поселковая, д.33, лит. А1, пом.1**



Обстановочка!

WWW.OGOGO.RU

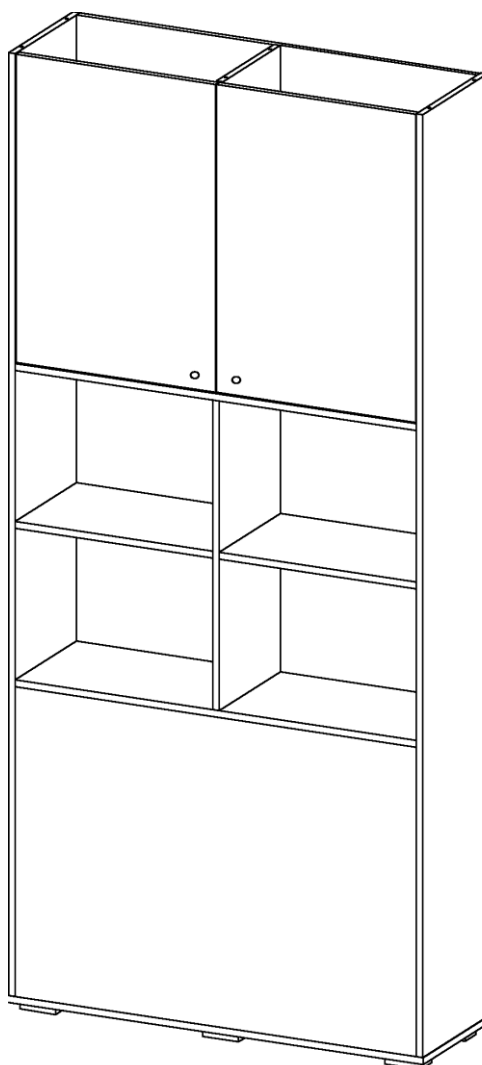


ООО «ИНТЕРА»

Инструкция  
по сборке и эксплуатации изделий мебели

«PLAY»

**Шкаф-гардероб Модуль с дверьми**



## **К сведению покупателя**

*Сборку и установку изделия рекомендуется доверить специалистам, обладающим достаточными знаниями и навыками.*

Для удобства транспортировки и предохранения от повреждений мебель поставляют в разобранном виде. На каждом пакете имеется маркировка с указанием названия изделия, перечень входящих в данный пакет деталей, их размеры и количество, а также номера этих деталей, которые соответствуют номерам в комплекточной ведомости и на схемах сборки. Для крепления фурнитуры на деталях имеются отверстия и наколки.

### **Правила сборки**

Сборку следует производить на ровном полу, покрытом тканью или бумагой во избежание повреждения кромок и загрязнения мебели. Сборку корпуса рекомендуется производить в горизонтальном положении, устанавливая детали лицевыми кромками вниз. Необходимо соблюдать осторожность, чтобы не повредить лакированные поверхности, в сборке крупногабаритных изделий должны участвовать не менее 2-х человек. Детали при сборке необходимо закреплять прочно, не допуская их качания. Для сборки потребуется прямоугольный треугольник или шнур длиной 2-3 метра, молоток и отвертка.

### **Подготовка к сборке**

Проверить комплектность каждого пакета по имеющейся на них маркировке.

**ВНИМАНИЕ!** Не рекомендуется одновременно вынимать детали из всех пакетов во избежание их смешивания.

Проверить наличие фурнитуры и метизов, при необходимости протереть их.

**ВНИМАНИЕ!** Перед началом сборки необходимо **внимательно изучить инструкцию** и определить расположение деталей в изделии в соответствии со схемами сборки.

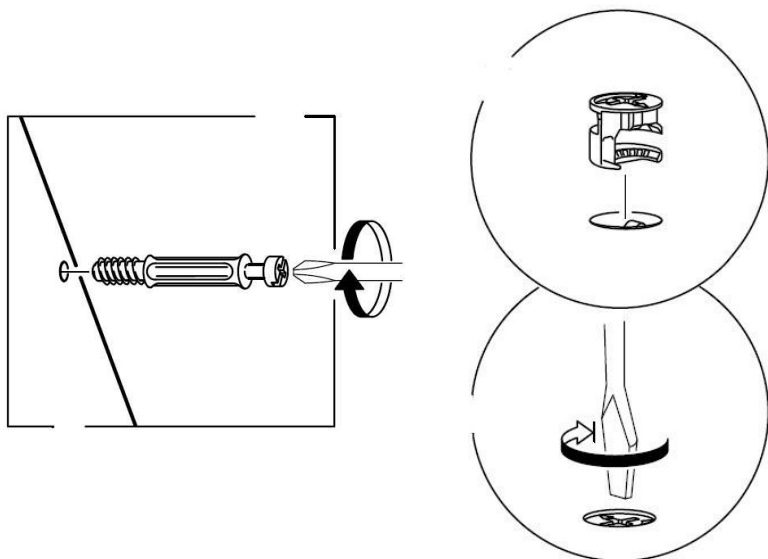
Модуль с дверьми предназначен для блокирования с корпусом шкафа-гардероба.

Необходимо заранее определить исполнение шкафа-гардероба: правое или левое, и в соответствии с этим вести сборку.

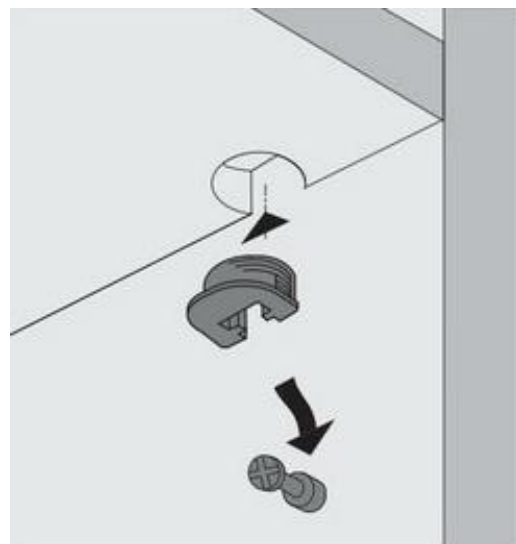
### **Установка фурнитуры**

1. В горизонтальные щиты (65), (66), перегородку (68), заднюю стенку (69), вертикальный щит (64) в имеющиеся отверстия установить эксцентрики Rastex 15\16, таким образом, чтобы стрелка была повернута в сторону отверстия в торце.
2. В установленные муфты эксцентриковых стяжек на боковых стенках (61), (62), горизонтальных щитах (65), (66) ввернуть дюбели DU644 (длинные) (рис.1 и схема сборки).
3. Установить на нижний щит (63) опоры с помощью шурупов 3,5x13мм.
4. Установить мебельный уголок на нижний щит (63) с помощью шурупов 3,5x13мм (схема сборки).
5. В полки (70), (71), (72) установить врезные полкодержатели (рис. 2).
6. В отверстия диаметром 5мм на боковых стенках (61), (62), перегородках (67), (68) ввернуть дюбели DU322 (короткие) (рис.2 и схема сборки).
7. В отверстие в кромке нижнего щита (63) установить упор для двери (полкодержатель в рубашке) (схема сборки).

8. На крышку шкафа-гардероба (40) установить упор для двери (прямоугольный) с помощью саморезов 3,5x16мм (схема сборки).
9. На боковые стенки (61), (62) установить планки монтажные петель с помощью комплектных винтов.
10. Установить на двери модуля с дверьми и шкафа-гардероба чашки петель с помощью шурупов 3,5x13мм. На большую дверь шкафа-гардероба устанавливаются пять петель для фальшпанели. На двери модуля с дверьми – по две петли накладные Slide-On.



**Рис. 1**



**Рис. 2**

### **Сборка корпуса модуля с дверьми**

Присоединить к перегородке (67) горизонтальные щиты (65), (66) с помощью конфирмат-винтов.

Присоединить к горизонтальному щиту (66) перегородку (68) с помощью эксцентриковых стяжек.

Присоединить заднюю стенку (69) к перегородкам (67), (68) и горизонтальному щиту (65) конфирмат-винтами.

К горизонтальному щиту (65) присоединить вертикальный щит (64) с помощью эксцентриковых стяжек.

К получившейся конструкции присоединить справа и слева боковые стенки (61), (62) так, чтобы дюбели вошли в предназначенные для них отверстия. Затянуть эксцентрики, повернув их на 180 градусов.

Присоединить к боковым стенкам (61), (62) и вертикальному щиту (64) нижний щит (63) с помощью конфирмат-винтов.

Установить полки (70), (71), (72) надев их до упора на дюбели DU322 (короткие).

К собранному ранее корпусу шкафа-гардероба присоединить модуль с дверьми (схема сборки).

Предварительно выровнять положение модулей по боковым кромкам и по высоте с помощью регулируемых опор.

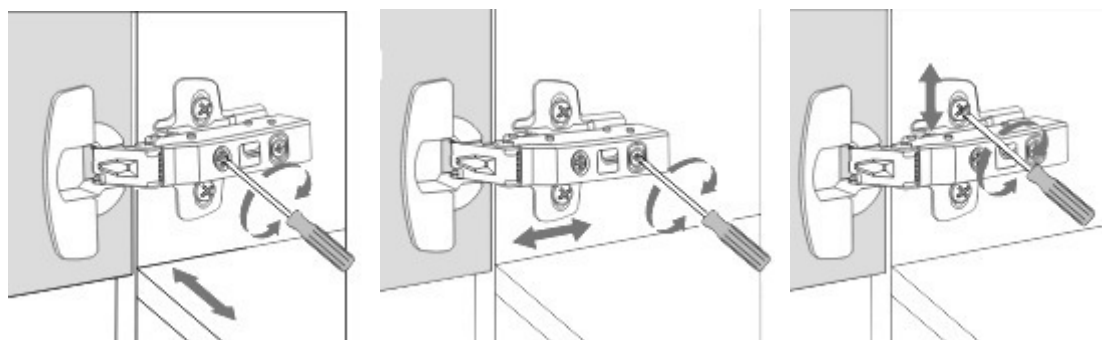
Модуль с дверьми закрепляется к корпусу шкафа-гардероба конфирмат-винтами, которые вворачиваются в торец кромки через боковую стенку. Дополнительно скрепить модули мебельным уголком с помощью саморезов 3,5x16мм (схема сборки).

Сверху установить крышку (40) с помощью конфирмат-винтов.

Навесить большую дверь шкафа-гардероба.

Петля спереди накладывается на монтажную планку, затем консоль петли слышимо защёлкивается на монтажной планке лёгким нажатием. Процесс защёлкивания выполняется сверху вниз.

Отрегулировать положение двери.



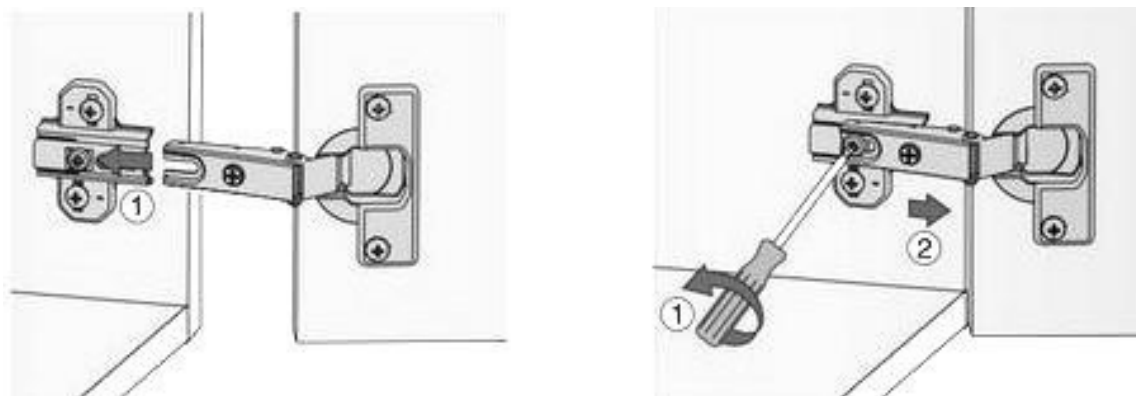
*регулировка выступа  
двери*

*регулировка зазора  
между дверью и боком*

*регулировка высоты*

Приклеить самоклеющиеся амортизирующие элементы на верхний стопор двери. Установить ручку с помощью винта М4х25мм.

Навесить двери на корпус модуля с дверьми.

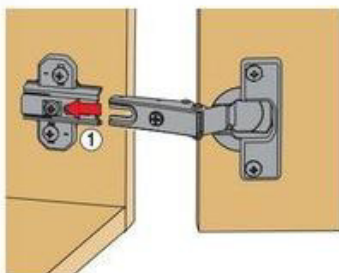


Боковая часть петли со шлицем вводится под предварительно смонтированный винт монтажной планки и задвигается от себя. По завершению регулировки глубины двери затягивается винт.

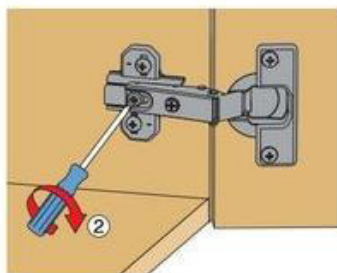


## Отрегулировать положение дверей.

### Монтаж

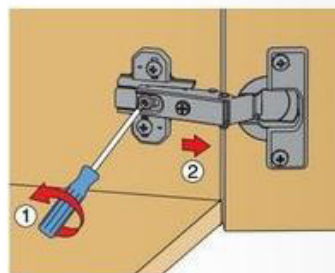


Боковая часть петли шлицем вводится под предварительно смонтированный винт монтажной планки и задвигается от себя.



По завершении регулировки глубины двери затягивается винт.

### Демонтаж

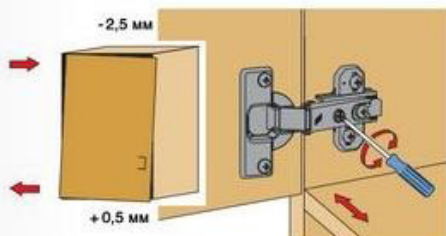


Демонтаж осуществляется в обратном порядке.

### Регулировка

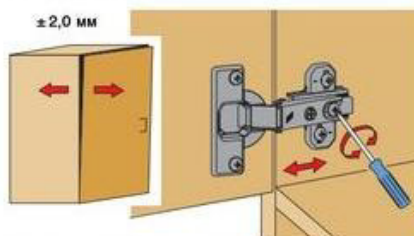
Петли Hettich Slide-on обеспечивают трехмерное регулирование для точной установки двери по высоте, по наложению и по глубине.

#### Регулировка наложения



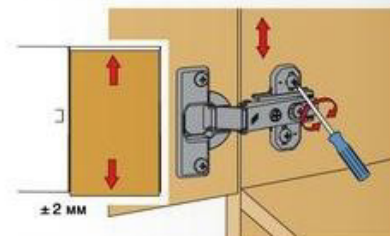
Винт повернуть вправо: наложение уменьшается (-).  
Винт повернуть влево: наложение увеличивается (+).

#### Регулировка глубины



Ослабить крепежный винт и отрегулировать расстояние между дверью и боковиной шкафа. Затем снова затянуть крепежный винт.

#### Регулировка высоты



Слегка ослабить крепежные винты монтажной планки, выверить по высоте позицию двери. Затем крепежные винты снова затянуть.

Приклеить самоклеющиеся амортизирующие элементы на кромки полок (71).  
Установить ручки с помощью винтов M4x25мм.

## Установка светильника

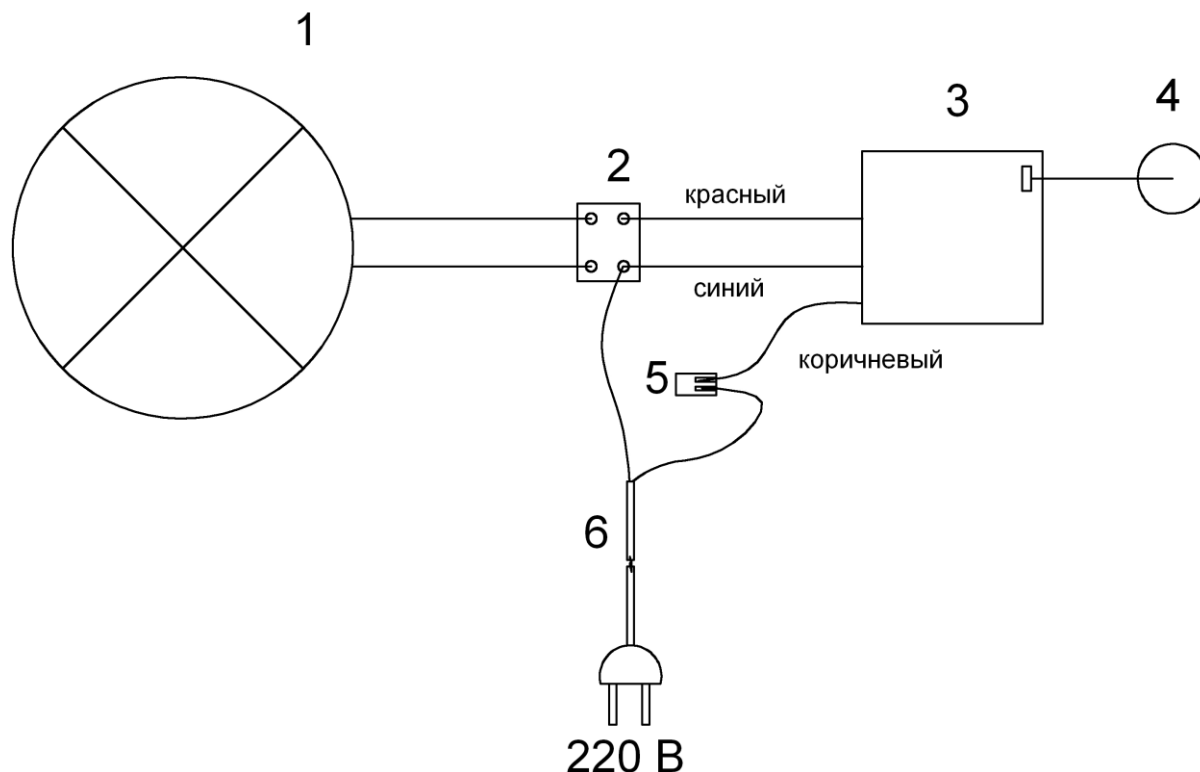
(порядок установки светильника также приведен в инструкции по сборке корпуса шкафа-гардероба)

1. Собрать электрическую цепь подключения светильника
  - На детекторе движения часовой отверткой установить переключатели в соответствии с инструкцией к прибору
  - У клеммной колодки светильника снять крышку, отвернув четыре винта
  - Ослабить зажимные винты на колодке, подключить сетевой кабель и датчик движения как показано на схеме

- 1 – светильник
- 2 – клеммная колодка светильника
- 3 – детектор движения
- 4 – глаз детектора
- 5 – клеммник
- 6 – сетевой кабель

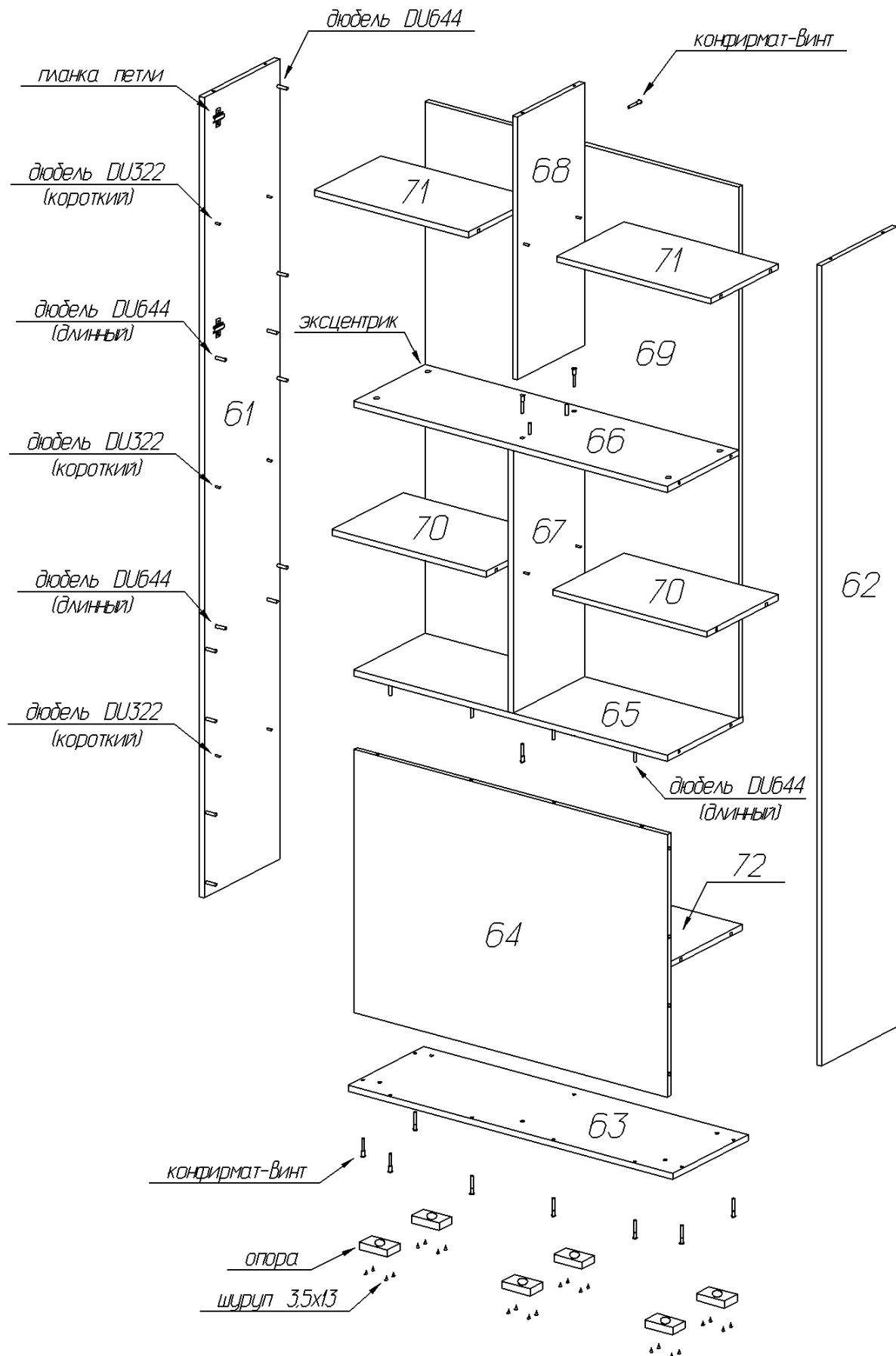
Синий провод детектора и один из проводов сетевого кабеля вставить в одно гнездо колодки светильника. Красный провод детектора вставить в другое гнездо колодки. Туго затянуть зажимные винты. Установить крышку на клеммную колодку.

Коричневый провод детектора и второй провод сетевого кабеля соединить клеммником. Рычажки клеммника поворачиваются с усилием.



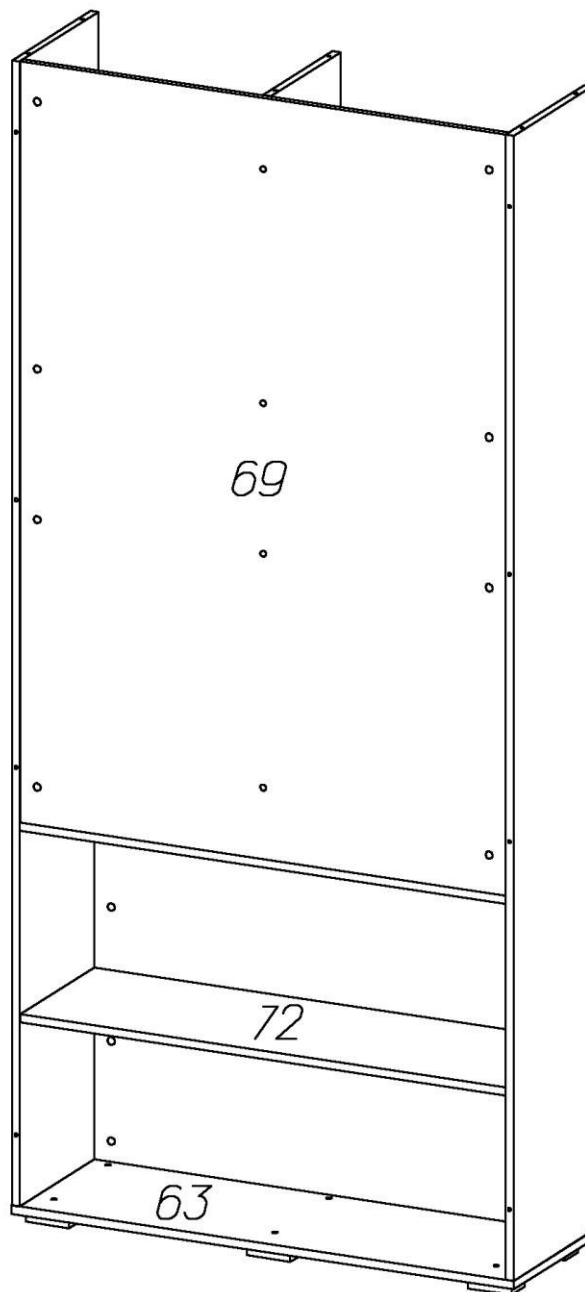
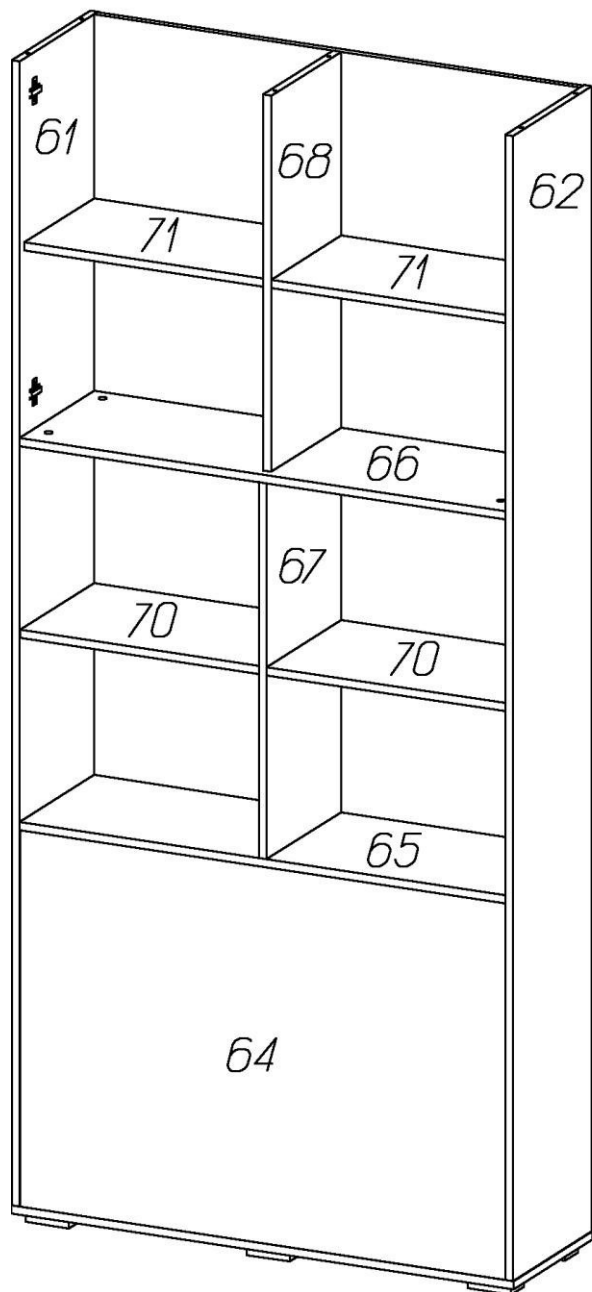
- Включить в сеть, протестировать прибор.
2. Отключить напряжение. Отсоединить глаз детектора. Через отверстие для светильника вынести цепь на крышку, установить светильник. Рекомендуется закрепить детектор на крышке с помощью двух саморезов. Глаз детектора установить в отверстие на крышке, соединить с прибором. Включить в сеть. Длина сетевого кабеля, поставляемого в комплекте со светильником 1,5 метра, при необходимости воспользоваться удлинителем.

# Схема сборки модуля с дверьми

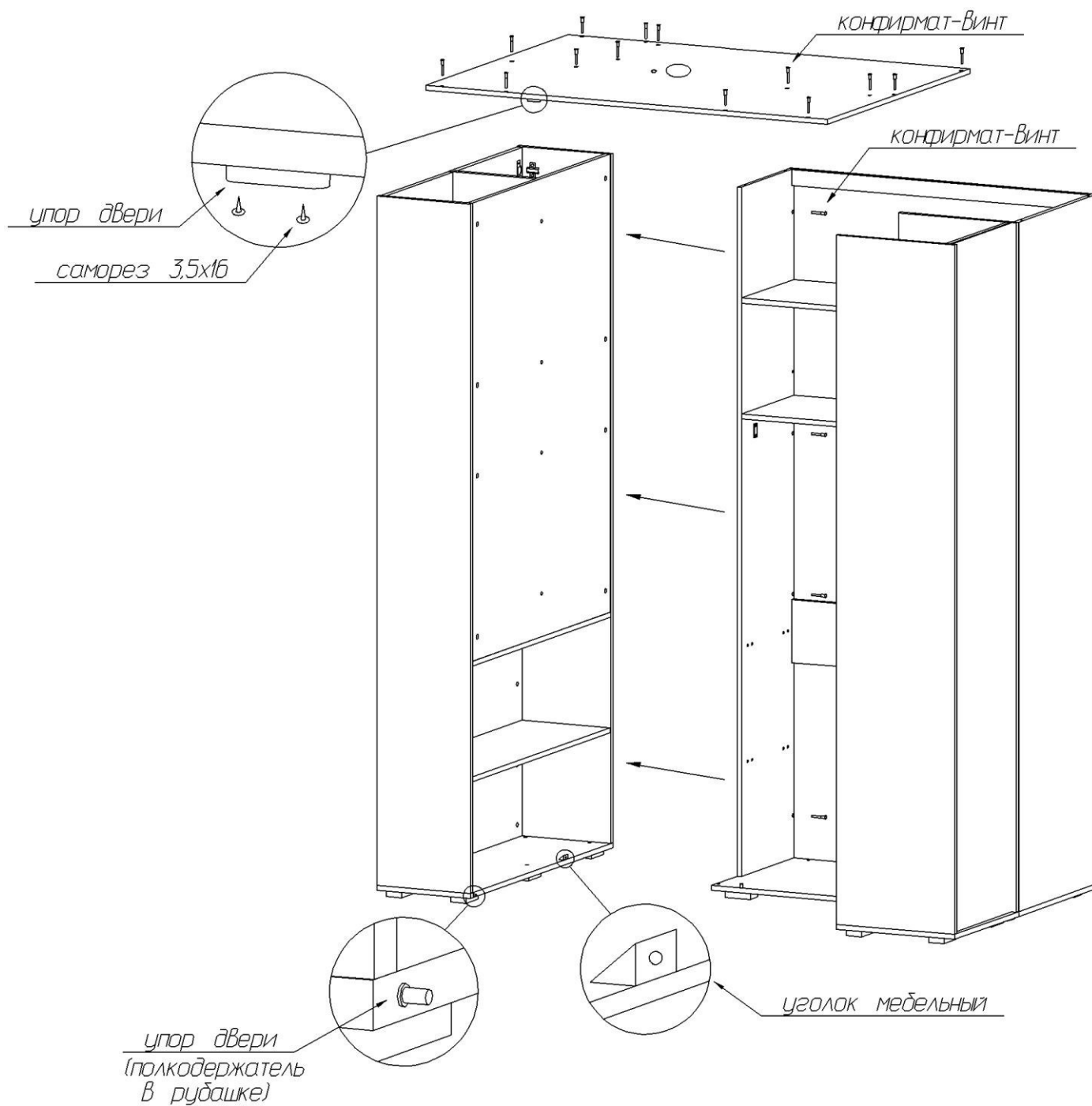


*Корпус модуля с дверьми в сборе*

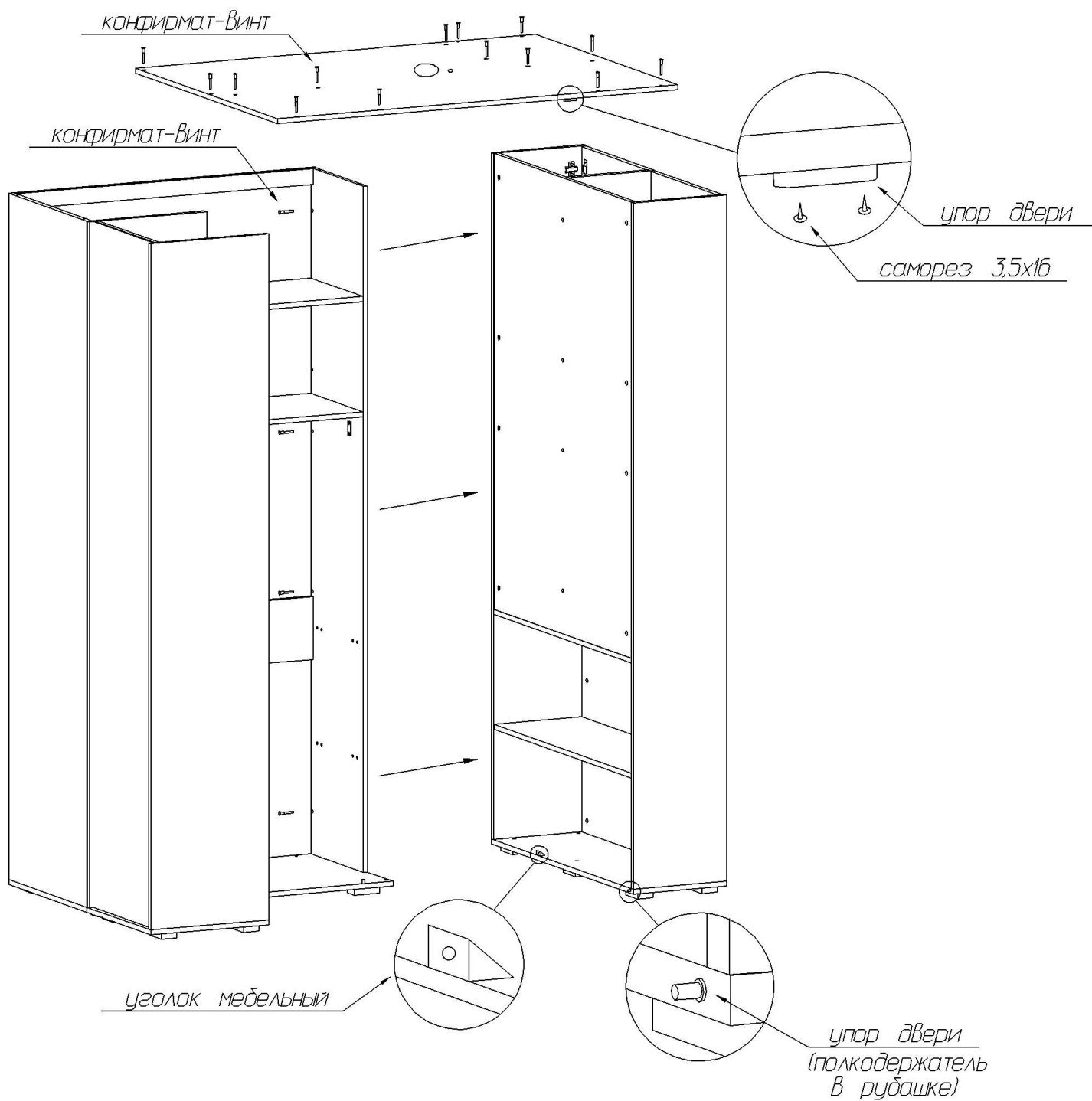
*Вид сзади*



**Схема сборки шкафа-гардероба с модулем с дверьми**  
**(левое исполнение)**

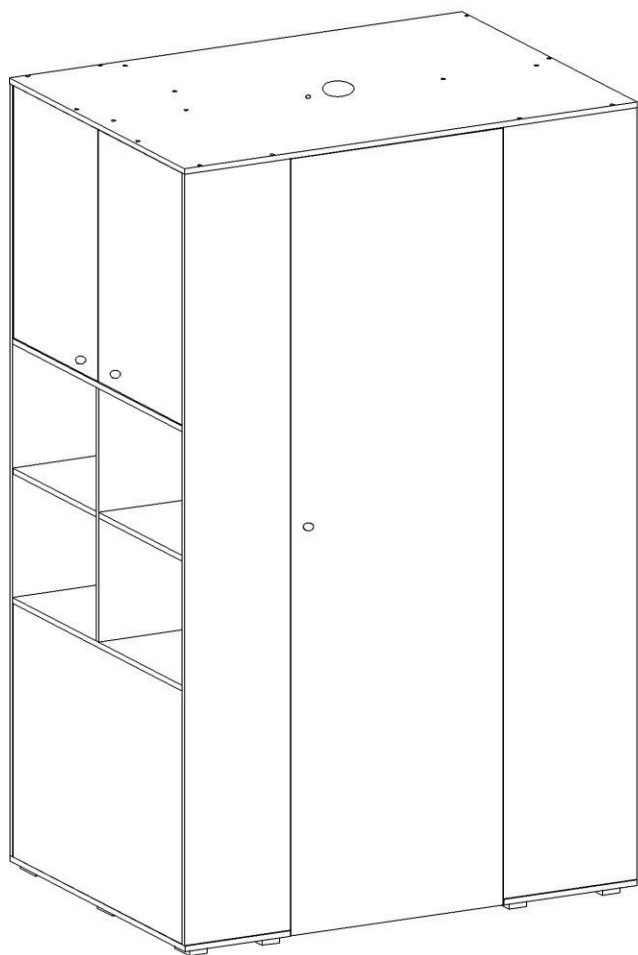


**Схема сборки шкафа-гардероба с модулем с дверями**  
**(правое исполнение)**

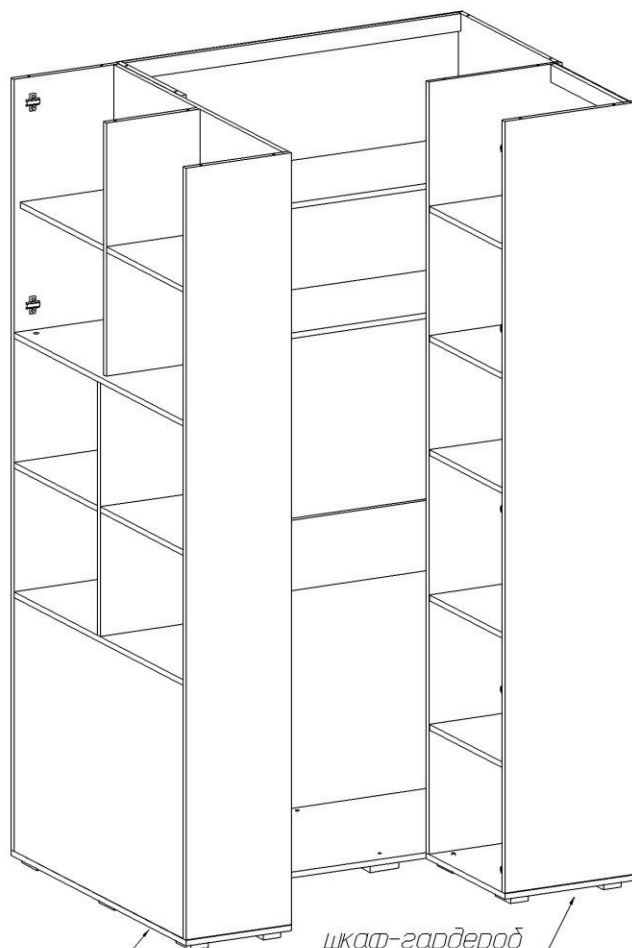


# *Шкаф-гардероб с модулем с дверьми в сборе*

*(левое исполнение)*



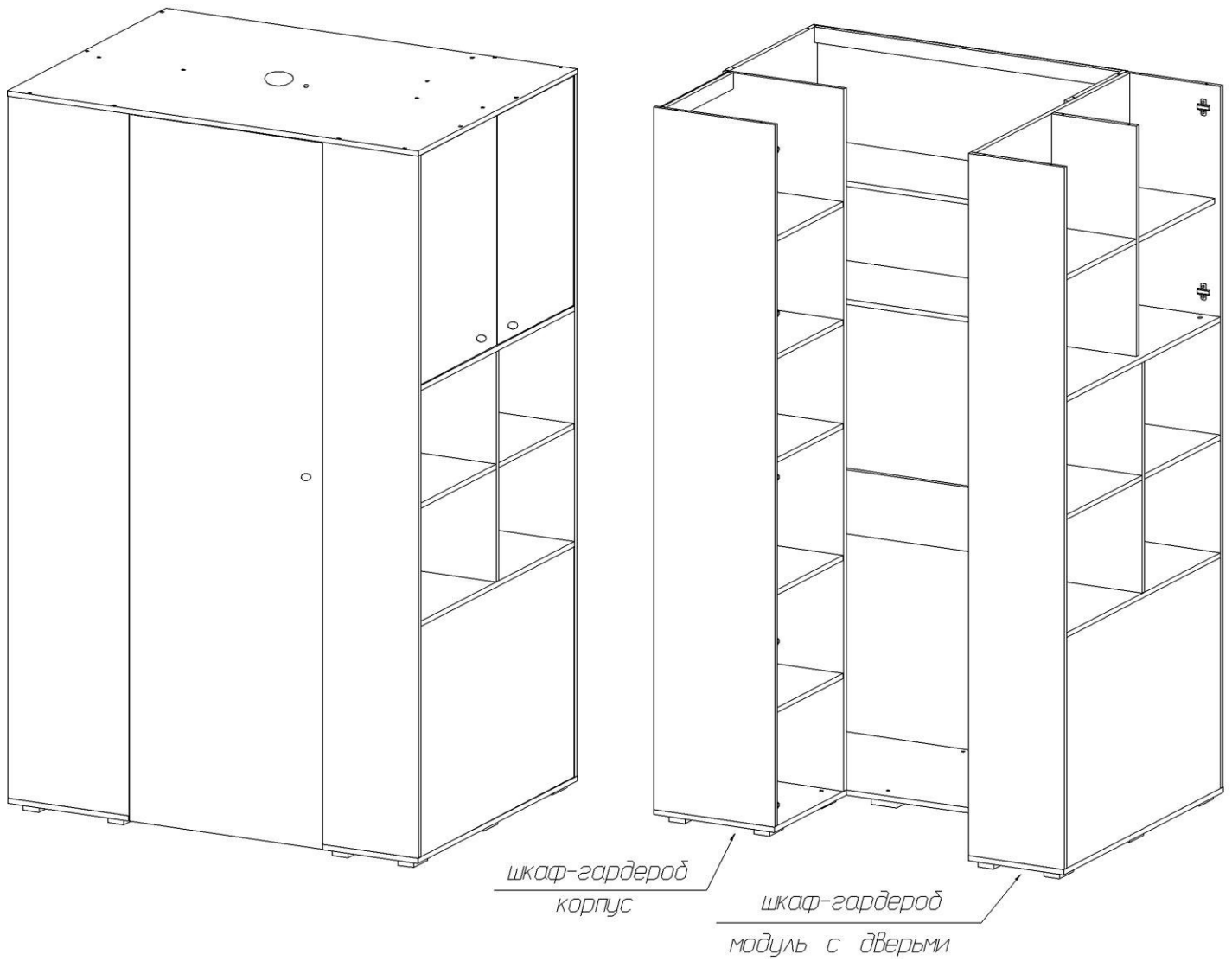
*шкаф-гардероб  
модуль с дверьми*



*шкаф-гардероб  
корпус*

# *Шкаф-гардероб с модулем с дверьми в сборе*

*(правое исполнение)*





## ***Технические характеристики светодиодного светильника***

Тип LED: SMD Epistar  
Напряжение питания, В: 90 - 260  
Рабочая частота, Гц: 50-60  
Мощность, Вт: 10  
Световой поток, Лм: 700  
Размеры, мм: Ø 121, В=70  
Степень защиты: IP44

## ***Технические характеристики детектора движения***

Напряжение питания, В: 90 - 260  
Рабочая частота, Гц: 50-60  
Время задержки отключения: 5с, 30с, 1 мин, 3 мин, 8 мин  
Угол обзора, град.: 360  
Установочная высота, м: 1,8 – 2,5  
Дальность обнаружения max, м: 6

## **Назначение**

Встраиваемый светильник направленного света с датчиком движения предназначен для использования внутри помещений, с относительной влажностью воздуха не более 70%. Диапазон рабочих температур: -30 ... + 40° С.

## ***Общие указания***

При покупке светильника необходимо проверить отсутствие внешних повреждений, его комплектность и годность к работе.

## **Требования безопасности.**

- Прежде чем произвести монтаж (демонтаж) светильника, устранить неисправность или выполнить другие работы по уходу за светильником следует отключить светильник от электрической сети. Не тяните за шнур, чтобы вытащить вилку из розетки.
- Работа по установке и демонтажу светильника должна выполняться только квалифицированным специалистом, имеющим право на проведение электромонтажных работ.
- Запрещается использовать светильник в сырых и/или запыленных помещениях, в помещениях с повышенной температурой и влажностью, а также в помещениях с химически агрессивной воздушной средой.
- Запрещается монтаж светильников на любых легкоплавких, легковоспламеняющихся и токопроводящих поверхностях. Светильник должен быть надежно закреплён, а контакты его хорошо заизолированы.

## Комплектовочная ведомость деталей

### Модуль с дверьми Корпус

№	Наименование	Размеры			Кол., шт
		А, мм	В, мм	Т, мм	
61	Боковая стенка левая	2192	326	16	1
62	Боковая стенка правая	2192	326	16	1
63	Нижний щит	1018	326	16	1
64	Вертикальный щит	720	984	16	1
65	Горизонтальный щит	984	326	16	1
66	Горизонтальный щит	984	309	16	1
67	Перегородка	720	308	16	1
68	Перегородка	720	289	16	1
69	Задняя стенка	1456	984	16	1
70	Полка	484	308	16	2
71	Полка	484	289	16	2
72	Полка	984	308	16	1

### Модуль с дверьми Фасад

№	Наименование	Размеры			Кол., шт
		А, мм	В, мм	Т, мм	
	Дверь левая	716	489	16	1
	Дверь правая	716	489	16	1

## Комплектовочная ведомость фурнитуры и метизов

### Модуль с дверьми Корпус

№	Номенклатура	Количество
1	Винт 4x25 полукруг. гол. оц, шт	2
2	Дюбель DU 322 арт 9 022 370 шт	20
3	Дюбель DU 644 под муфту шт	30
4	Заглушка -самоклейка d=14 мм шт	15
5	Заглушка -самоклейка d=18 мм шт	36
6	Конфирмат-винт 7x50 шт	19
7	Конфирмат-ключ 4 Z шт	1
8	Опора регулир, Н=20 90*55 шт	6
9	Петля Slide-on 2333-T42-K16 для вкладных шт	4
10	Планка монтаж. для петли Slide-On 3мм шт	4
11	Полкодержатели VB135 с фиксатором шт	20
12	Шурупы 3,5x13 впотай оц ГОСТ 1145-80 шт	32
13	Эксцентрик Rastex 15/16 шт	30
14	Элемент амортизирующий 7,9x2,2мм шт	2

## **Рекомендации по правилам эксплуатации и уходу за мебелью**

1. Мебель рекомендуется эксплуатировать в проветриваемых помещениях с температурой воздуха не ниже +10°C и относительной влажностью воздуха 50-80%
2. Мебель не следует устанавливать на неровном полу, близко к сырым и холодным стенам или источникам тепла.
3. В мебели, имеющей крепление болтами, винтами, шурупами, при ослаблении соединений необходимо периодически подвёртывать гайки, винты, шурупы.
4. Для предотвращения покособленности двери следует держать закрытыми.
5. Мебель перевозимую в условиях минусовой температуры, при установке в помещении следует протереть сухой, мягкой тканью как снаружи. Так и внутри, во избежание образования белых пятен на поверхности лаковой пленки в результате образование конденсата.
6. Мебель должна быть защищена от прямого попадания солнечных лучей во избежание ухудшения внешнего вида.
7. На поверхность мебели не следует ставить горячие предметы.
8. Удаление пыли с поверхности мебели следует производить сухой мягкой тканью или специально предназначенными для этого салфетками.
9. Удаление пятен с поверхности мебели следует производить тампоном из мягкой ткани, смоченной в специальных составах для чистки и освежения мебели в соответствии с рекомендациями по их использованию.
10. Для удаления загрязнения с зеркал и стекол рекомендуется применять предназначенные для этой цели жидкости.
11. Не применяйте для чистки фурнитуры чистящие средства, а только протирайте ее мягкой тканью.
12. Максимальная нагрузка на полку модуля с дверьми широкую – 10кг, узкую – 7кг.

## **Гарантии изготовителя**

Предприятие-изготовитель гарантирует покупателю сохранность всех качественных показателей, обусловленных ТР ТС 025/2012, при соблюдении правил сборки, установки и эксплуатации мебели. И оставляет за собой право изменения конструкции изделия.

За механические повреждения, возникшие во время транспортировки, сборки или хранения, предприятие-изготовитель ответственности не несет.

Претензии по качеству мебели должны направляться в магазин, где приобретена мебель, с приложением товарного чека. Претензии принимаются в течение гарантийного срока - 24 месяца со дня приобретения мебели.

Срок службы мебели 10 лет.

По дефектам, возникшим из-за несоблюдения покупателем правил эксплуатации и ухода за мебелью, претензии не принимаются.

**ООО «ИНТЕРА»  
156008, г. Кострома,  
ул. Поселковая, д.33, лит. А1, пом.1**



Обстановочка!

WWW.OGOGO.RU



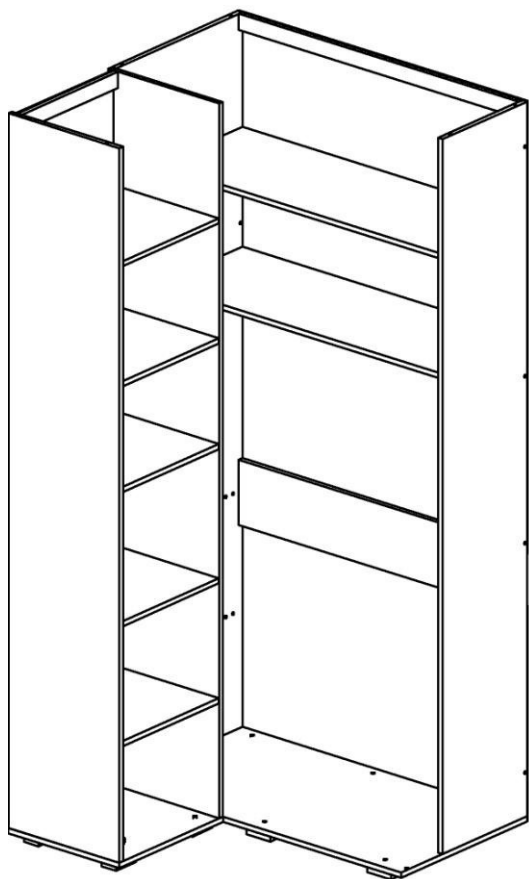
ООО «ИНТЕРА»

Инструкция  
по сборке и эксплуатации изделий мебели

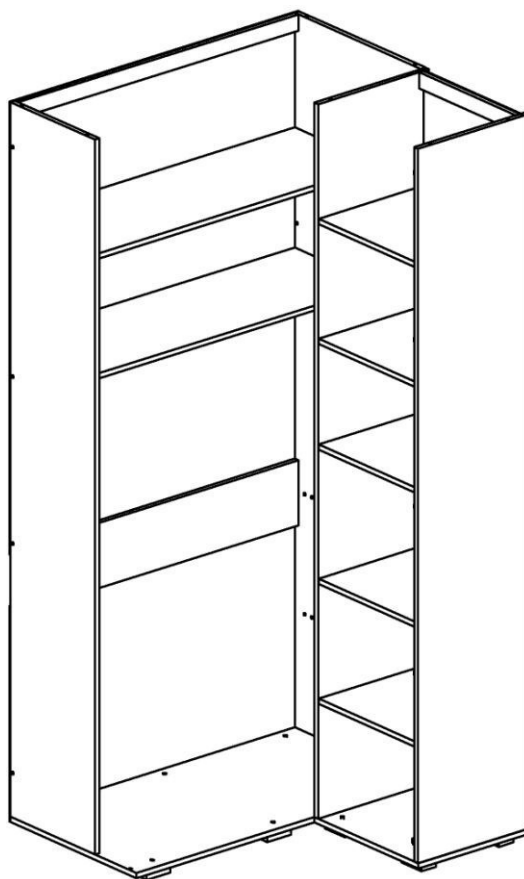
«PLAY»

## Шкаф-гардероб Корпус

правое исполнение



левое исполнение



## **К сведению покупателя**

*Сборку и установку изделия рекомендуется доверить специалистам, обладающим достаточными знаниями и навыками.*

Для удобства транспортировки и предохранения от повреждений мебель поставляют в разобранном виде. На каждом пакете имеется маркировка с указанием названия изделия, перечень входящих в данный пакет деталей, их размеры и количество, а также номера этих деталей, которые соответствуют номерам в комплекточной ведомости и на схемах сборки. Для крепления фурнитуры на деталях имеются отверстия и наколки.

### **Правила сборки**

Сборку следует производить на ровном полу, покрытом тканью или бумагой во избежание повреждения кромок и загрязнения мебели. Сборку корпуса рекомендуется производить в горизонтальном положении, устанавливая детали лицевыми кромками вниз. Необходимо соблюдать осторожность, чтобы не повредить лакированные поверхности, в сборке крупногабаритных изделий должны участвовать не менее 2-х человек. Детали при сборке необходимо закреплять прочно, не допуская их качания. Для сборки потребуется прямоугольный треугольник или шнур длиной 2-3 метра, молоток и отвертки.

### **Подготовка к сборке**

Проверить комплектность каждого пакета по имеющейся на них маркировке.

**ВНИМАНИЕ!** Не рекомендуется одновременно вынимать детали из всех пакетов во избежание их смешивания.

Проверить наличие фурнитуры и метизов, при необходимости протереть их.

**ВНИМАНИЕ!** Перед началом сборки необходимо **внимательно изучить инструкцию** и определить расположение деталей в изделии в соответствии со схемами сборки.

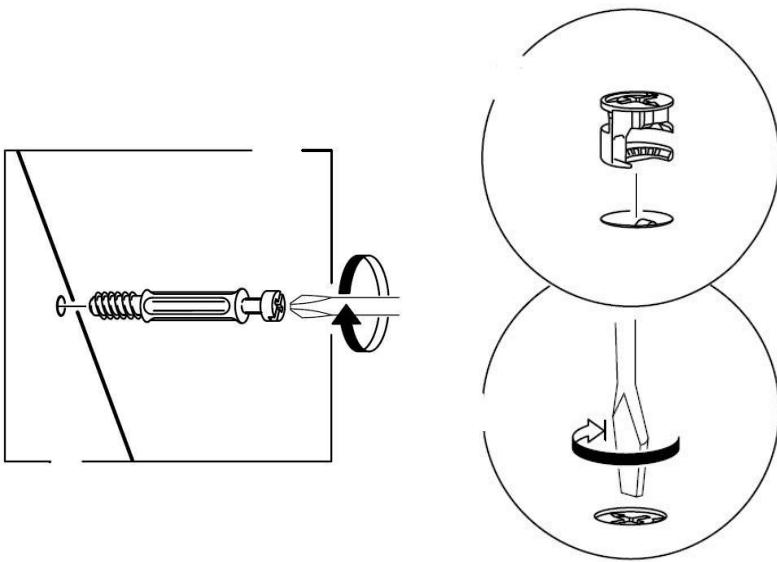
Корпус шкафа-гардероба состоит из двух секций: широкой и узкой. Каждая секция собирается отдельно. Секции блокируются между собой, образуя единую конструкцию.

Необходимо заранее определить исполнение шкафа: правое или левое, и в соответствии с этим вести сборку.

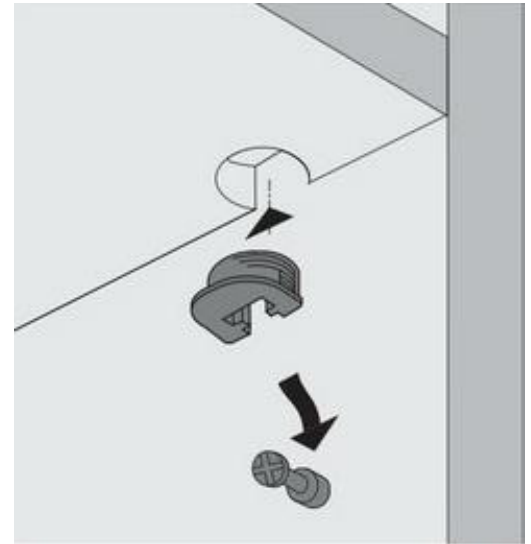
## **Порядок сборки секции широкой**

### **Установка фурнитуры в секцию широкую**

1. В горизонтальные щиты (34), заднюю стенку (35), заднюю планку (36) в имеющиеся отверстия установить эксцентрики Rastex 15\16, таким образом, чтобы стрелка была повернута в сторону отверстия в торце.
2. В установленные муфты эксцентриковых стяжек на боковых стенках (31), (32) ввернуть дюбели DU644 (длинные), в соседние отверстия установить шканты (рис.1 и схема сборки).
3. Установить четыре мебельных уголка на боковую стенку (32) и один уголок на нижний щит (33) с помощью шурупов 3,5x13мм (схема сборки).
4. Установить на нижний щит (33) опоры с помощью шурупов 3,5x13мм.
5. Установить на боковые стенки (31) и (32) штангодержатели и закрепить их шурупами 3,5x13мм.



**Рис. 1**



**Рис. 2**

### **Сборка корпуса секции широкой**

Секция широкая может быть собрана как в левом, так и в правом исполнении. Перед сборкой необходимо определить требуемый вариант исполнения (см. схему соединения секций)

Присоединить к боковым стенкам (31), (32) горизонтальные щиты (34), заднюю стенку (35), заднюю планку (36) так, чтобы дюбели и шканты вошли в предназначенные для них отверстия. Затянуть эксцентрики, повернув их на 180 градусов.

Присоединить к боковым стенкам (31), (32) нижний щит (33) с помощью конфирмат-винтов.

Установить задние стенки внакладку, согласно схеме сборки. Закрепить их шурупами 3x20мм к боковым стенкам и нижнему щиту, и саморезами 3,5x16мм к задней стенке (35) и задней планке (36). На кромке горизонтального щита (34) стыки задних стенок закрепить скрепками (рис. 3).

### **Порядок сборки секции узкой**

#### **Установка фурнитуры в секцию узкую**

1. В горизонтальные щиты (23), задние планки (24) в имеющиеся отверстия установить эксцентрики Rastex 15\16, таким образом, чтобы стрелка была повернута в сторону отверстия в торце.
2. В полки (25) установить врезные полкодержатели (рис. 2).
3. В установленные муфты эксцентриковых стяжек на боковых стенках (20), (21) ввернуть дюбели DU644 (длинные) (рис.1 и схема сборки).
4. В отверстия диаметром 5мм на боковых стенках (20), (21) ввернуть дюбели DU322 (короткие) (рис.2 и схема сборки).
5. На боковую стенку (20) или (21) – в зависимости от варианта исполнения шкафа (правое или левое) установить монтажные планки петель с помощью шурупов 3,5x13мм.
6. Установить на нижний щит (22) опоры с помощью шурупов 3,5x13мм.

## Сборка корпуса секции узкой

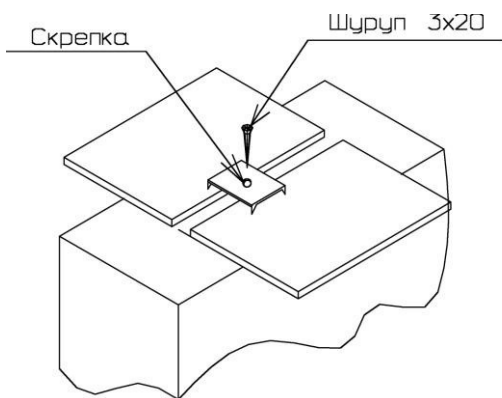
Присоединить к боковым стенкам (20), (21) горизонтальные щиты (23), задние планки (24) так, чтобы дюбели вошли в предназначенные для них отверстия. Затянуть эксцентрики, повернув их на 180 градусов.

Установить задние стенки в пазы боковых стенок согласно схеме сборки.

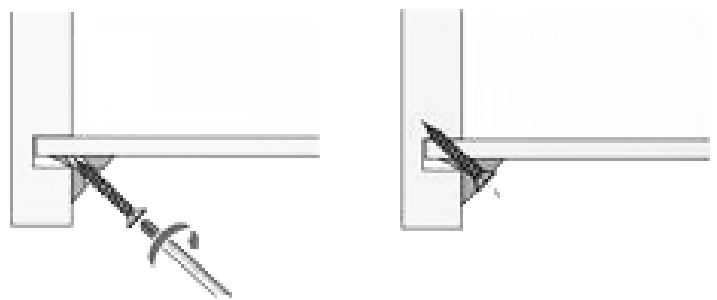
Присоединить к боковым стенкам (20), (21) нижний щит (22) с помощью конфирмат-винтов.

Закрепить задние стенки с помощью уголков с шурупами к боковым стенкам, равномерно распределив их по высоте (рис. 4), и саморезами 3,5х16мм к задним планкам (24). На краях горизонтальных щитов (23) стыки задних стенок закрепить скрепками (рис. 3).

Установить полки (25) надев их сверху до упора на дюбели DU322 (короткие).



**Рис. 3**



**Рис. 4**

Закрывать видимые отверстия крепежей заглушками – самоклеяками.

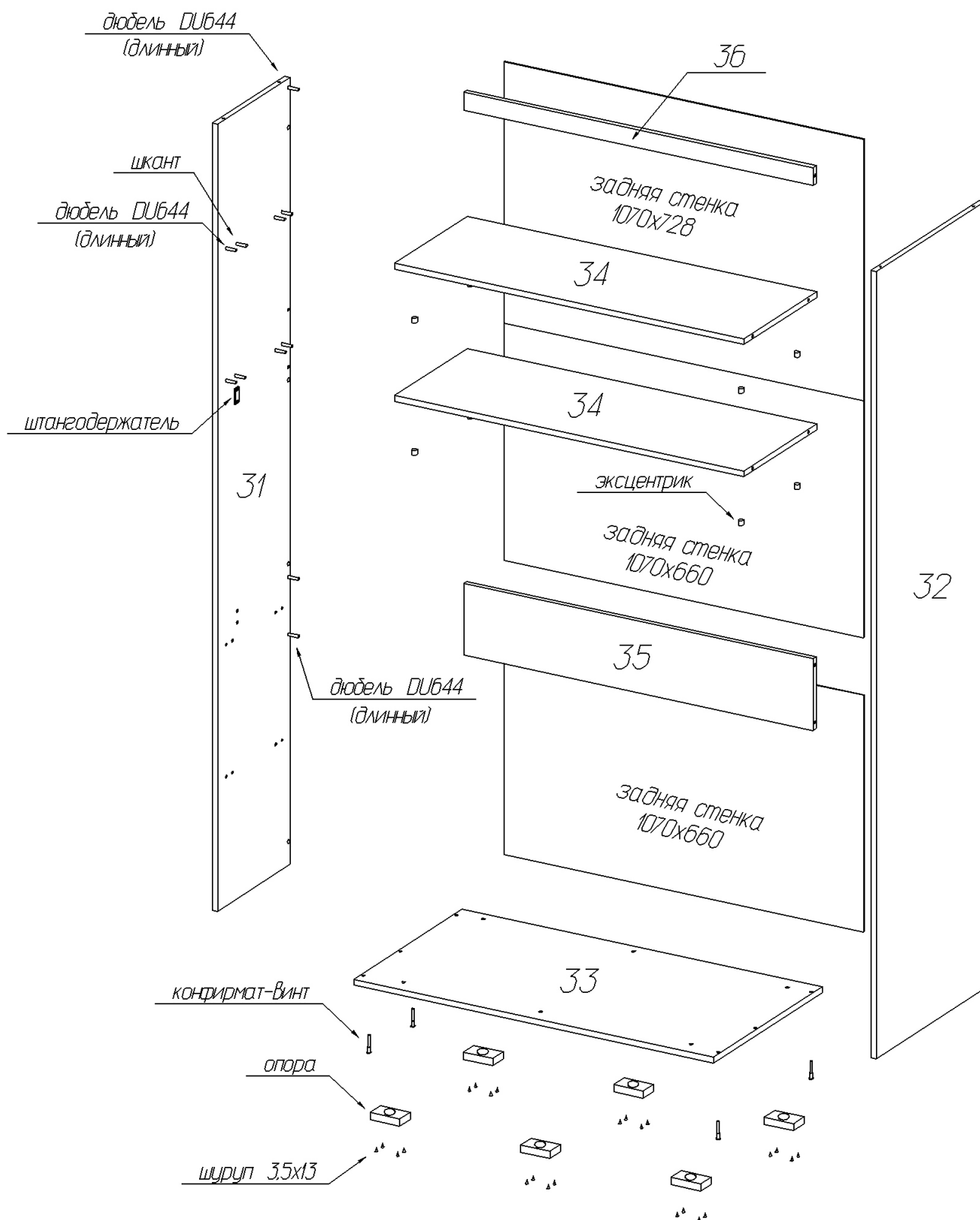
Порядок сборки дополнительных модулей, навешивания двери, установка светильника указана в инструкциях по сборке дополнительных модулей (модуля для кровати, модуля с дверьми, модуля с полками).



# Схема сборки секции широкой

## (левое исполнение)

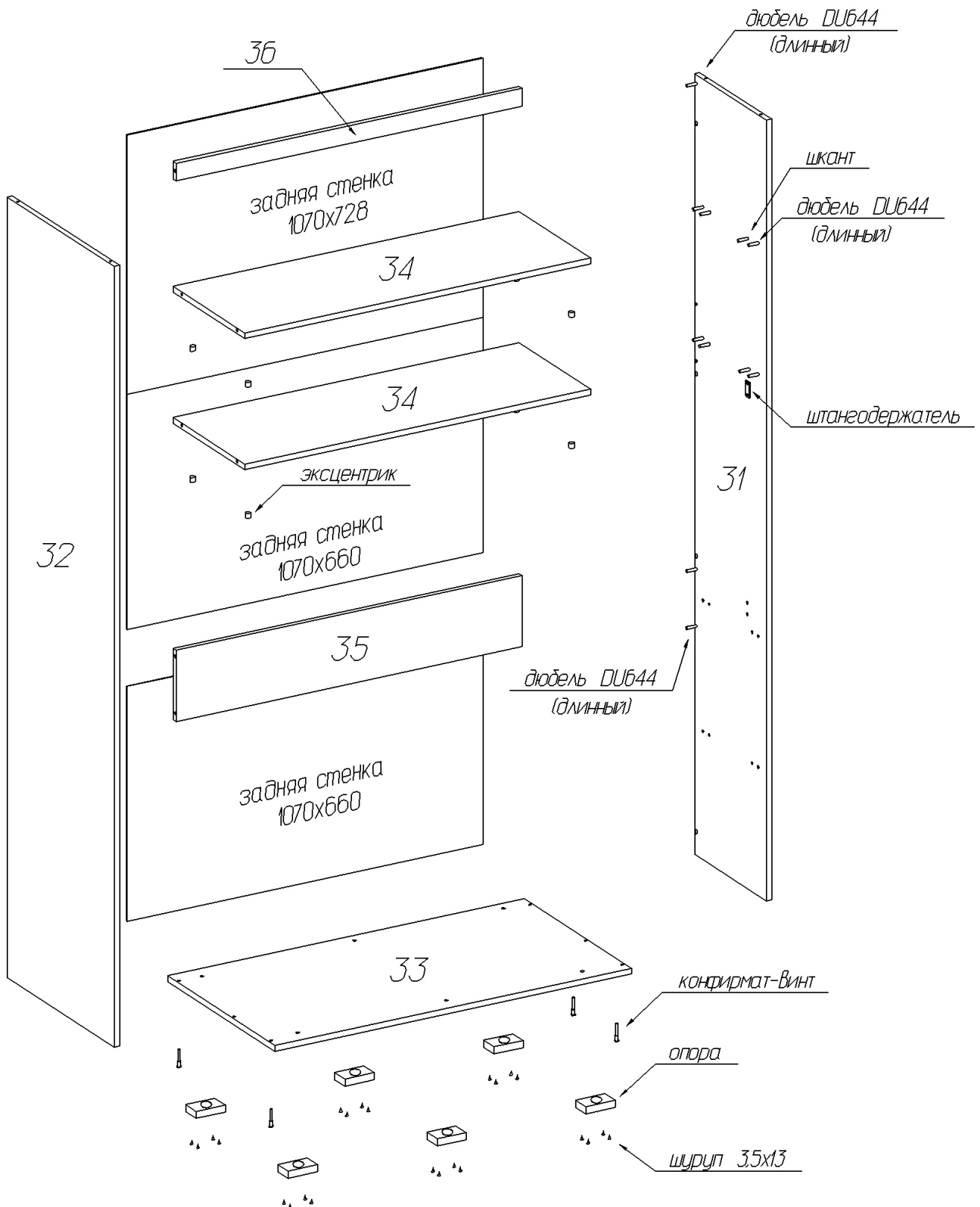
Секция собирается в левом исполнении, если третий дополнительный модуль (модуль для кровати, модуль с дверьми или модуль с полками) будет располагаться с левой стороны шкафа.



# Схема сборки секции широкой

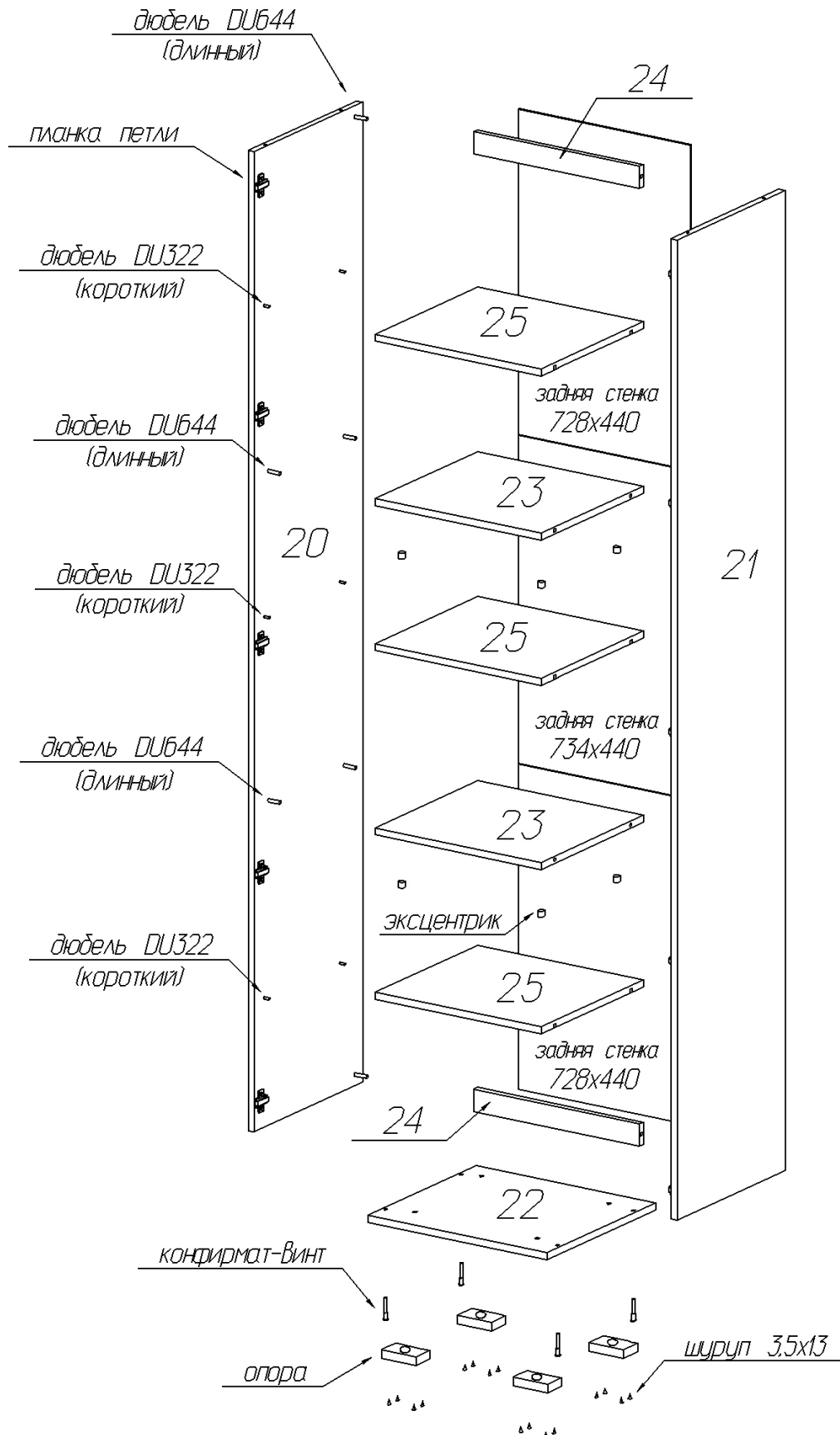
(правое исполнение)

Секция собирается в правом исполнении, если третий дополнительный модуль (модуль для кровати, модуль с дверьми или модуль с полками) будет располагаться с правой стороны шкафа.



## Схема сборки секции узкой

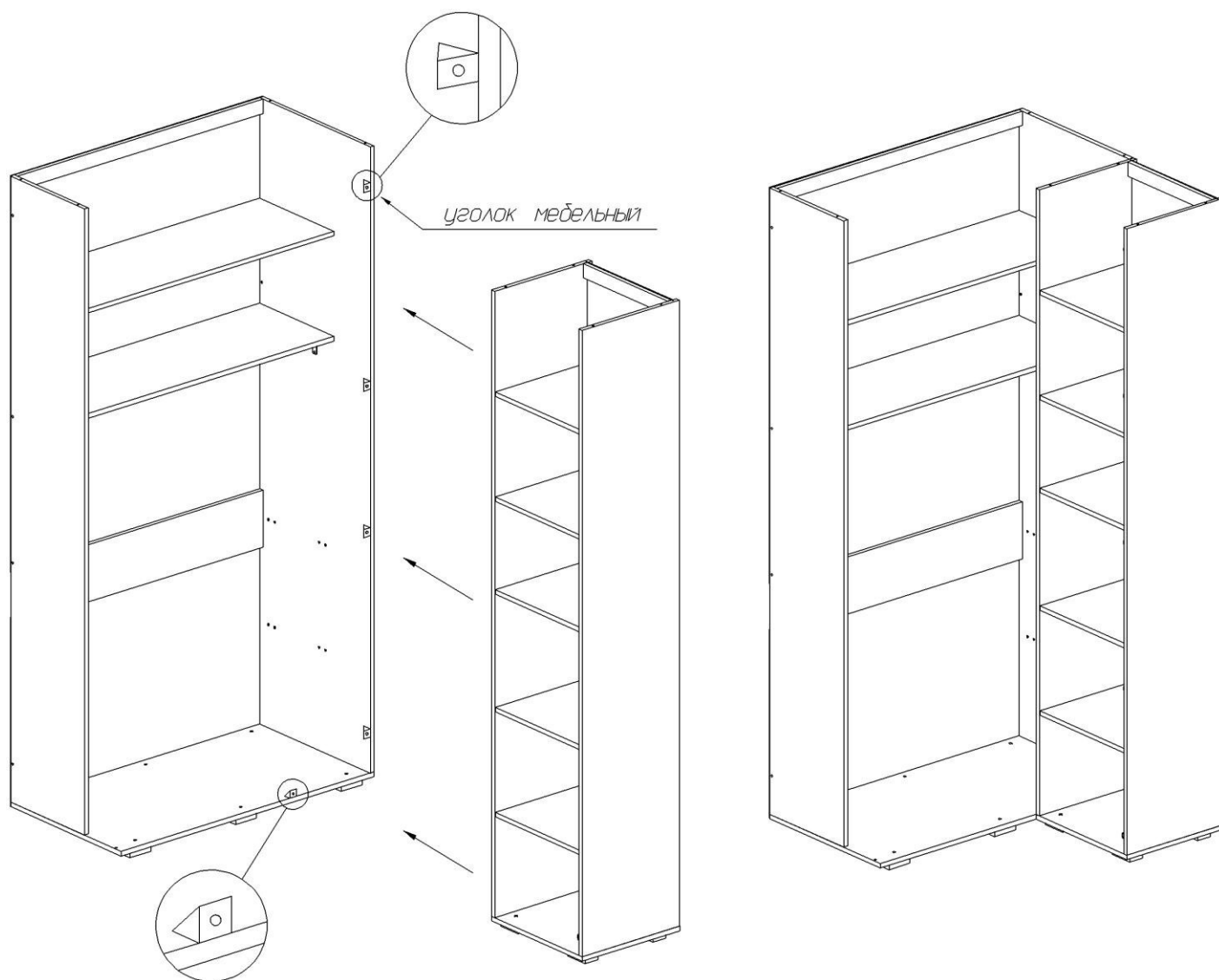
Монтажные планки петель устанавливаются на левую или правую боковую стенку, в зависимости от типа исполнения шкафа (правое или левое).



## Схема соединения секций

### левое исполнение шкафа (дополнительный третий модуль будет расположен слева)

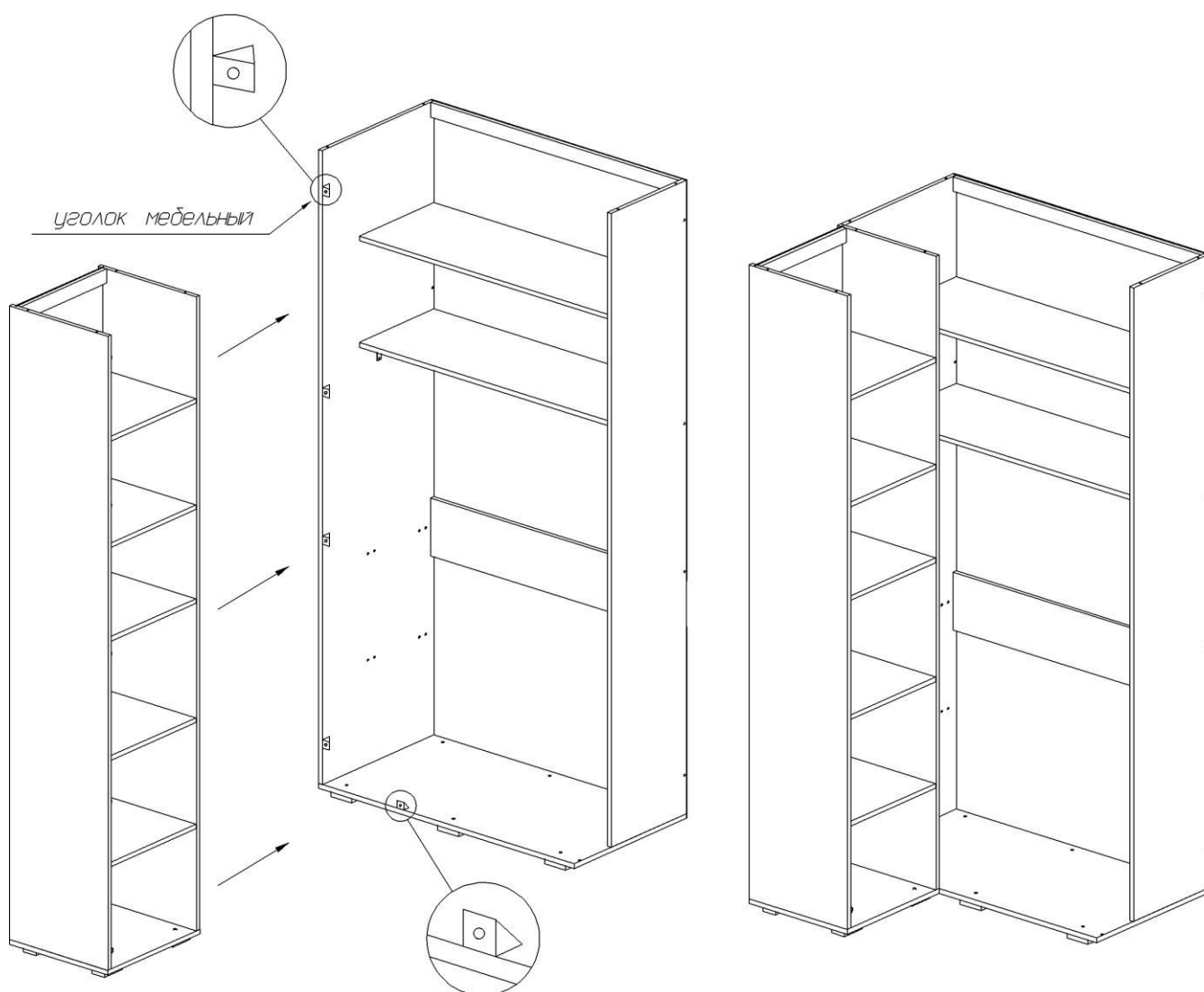
Секции необходимо выровнять по кромкам боковых стенок, по высоте (с помощью регулируемых опор) и стянуть мебельными уголками с помощью саморезов 3,5x16мм.



## Схема соединения секций

### правое исполнение шкафа (дополнительный третий модуль будет расположен справа)

Секции необходимо выровнять по кромкам боковых стенок, по высоте (с помощью регулируемых опор) и стянуть мебельными уголками с помощью саморезов 3,5x16мм.



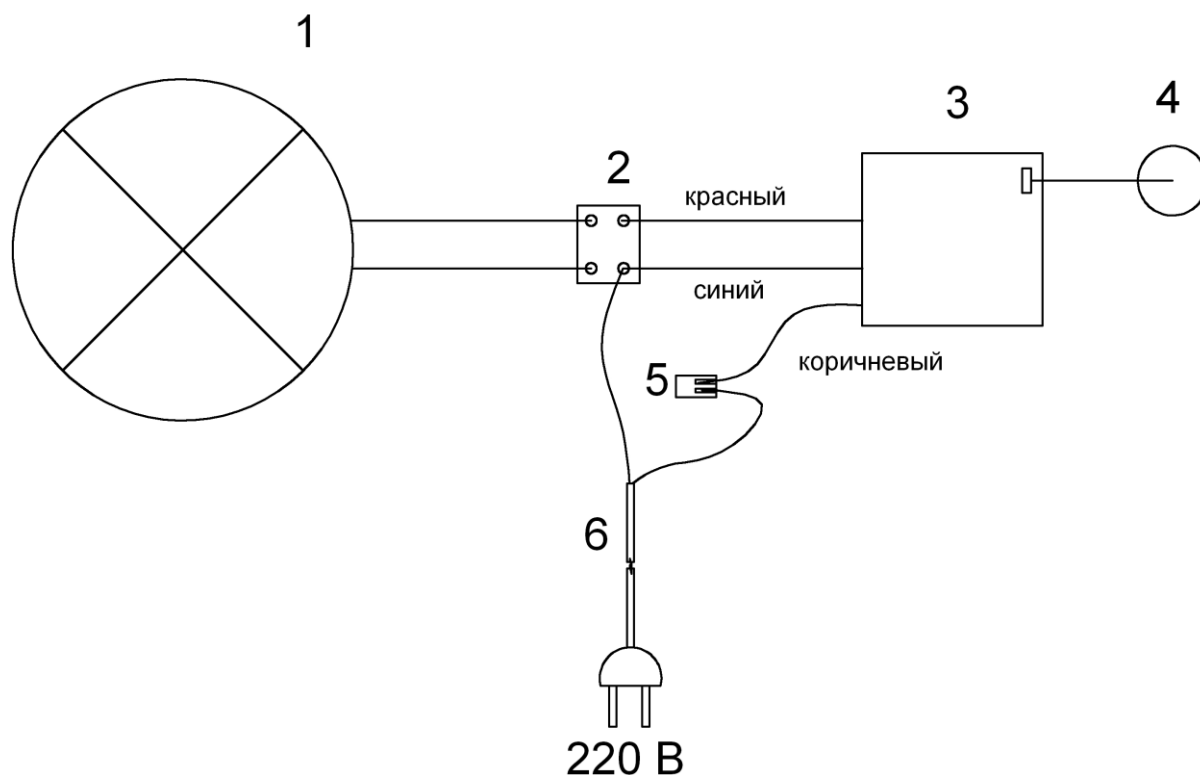
## Установка светильника

(порядок установки светильника также приведен в инструкциях по сборке модуля для кровати, модуля с дверьми, модуля с полками)

1. Собрать электрическую цепь подключения светильника
    - На детекторе движения часовой отверткой установить переключатели в соответствии с инструкцией к прибору
    - У клеммной колодки светильника снять крышку, отвернув четыре винта
    - Ослабить зажимные винты на колодке, подключить сетевой кабель и датчик движения как показано на схеме
- 1 – светильник  
2 – клеммная колодка светильника  
3 – детектор движения  
4 – глаз детектора  
5 – клеммник  
6 – сетевой кабель

Синий провод детектора и один из проводов сетевого кабеля вставить в одно гнездо колодки светильника. Красный провод детектора вставить в другое гнездо колодки. Туго затянуть зажимные винты. Установить крышку на клеммную колодку.

Коричневый провод детектора и второй провод сетевого кабеля соединить клеммником. Рычажки клеммника поворачиваются с усилием.



- Включить в сеть, протестировать прибор.
2. Отключить напряжение. Отсоединить глаз детектора. Через отверстие для светильника вынести цепь на крышку, установить светильник. Рекомендуется закрепить детектор на крышке с помощью двух саморезов. Глаз детектора установить в отверстие на крышке, соединить с прибором. Включить в сеть. Длина сетевого кабеля, поставляемого в комплекте со светильником 1,5 метра, при необходимости воспользоваться удлинителем.

## ***Технические характеристики светодиодного светильника***

Тип LED: SMD Epistar  
Напряжение питания, В: 90 - 260  
Рабочая частота, Гц: 50-60  
Мощность, Вт: 10  
Световой поток, Лм: 700  
Размеры, мм: Ø 121, В=70  
Степень защиты: IP44

## ***Технические характеристики детектора движения***

Напряжение питания, В: 90 - 260  
Рабочая частота, Гц: 50-60  
Время задержки отключения: 5с, 30с, 1 мин, 3 мин, 8 мин  
Угол обзора, град.: 360  
Установочная высота, м: 1,8 – 2,5  
Дальность обнаружения max, м: 6

## **Назначение**

Встраиваемый светильник направленного света с датчиком движения предназначен для использования внутри помещений, с относительной влажностью воздуха не более 70%. Диапазон рабочих температур: -30 ... + 40° С.

## ***Общие указания***

При покупке светильника необходимо проверить отсутствие внешних повреждений, его комплектность и годность к работе.

## **Требования безопасности.**

- Прежде чем произвести монтаж (демонтаж) светильника, устранить неисправность или выполнить другие работы по уходу за светильником следует отключить светильник от электрической сети. Не тяните за шнур, чтобы вытащить вилку из розетки.
- Работа по установке и демонтажу светильника должна выполняться только квалифицированным специалистом, имеющим право на проведение электромонтажных работ.
- Запрещается использовать светильник в сырых и/или запыленных помещениях, в помещениях с повышенной температурой и влажностью, а также в помещениях с химически агрессивной воздушной средой.
- Запрещается монтаж светильников на любых легкоплавких, легковоспламеняющихся и токопроводящих поверхностях. Светильник должен быть надежно закреплён, а контакты его хорошо изолированы.

**Комплектовочная ведомость деталей  
шкафа-гардероба Play Корпус**

№	Наименование	Размеры			Кол., шт
		А, мм	В, мм	Т, мм	
Секция узкая					
20	Боковая стенка левая	2192	412	16	1
21	Боковая стенка правая	2192	412	16	1
22	Нижний щит	460	412	16	1
23	Горизонтальный щит	426	390	16	2
24	Задняя планка	426	50	16	2
25	Полка	426	390	16	3
	Задняя стенка	728	440	3,2	2
	Задняя стенка	734	440	3,2	1
Секция широкая					
31	Боковая стенка	2192	374	16	1
32	Боковая стенка	2192	558	16	1
33	Нижний щит	1072	558	16	1
34	Горизонтальный щит	1040	374	16	2
35	Задняя стенка	1040	200	16	1
36	Задняя планка	1040	50	16	1
	Задняя стенка	1070	728	3,2	1
	Задняя стенка	1070	660	3,2	2
	Штанга	1033	30	15	1
40	Крышка	1018	1400	16	1



**Комплектовочная ведомость фурнитуры  
шкафа-гардероба Play Корпус**

№	Номенклатура	Количество
1	Винт 4x25 полукруг. гол. оц. шт	1
2	Упор верхний для двери шт	1
3	Дюбель DU 322 арт 9 022 370 шт	12
4	Дюбель DU 644 под муфту шт	26
5	Заглушка -самоклейка d=14 мм шт	39
6	Заглушка -самоклейка d=18 мм шт	26
7	Конфирмат-винт 7x50 шт	26
8	Конфирмат-ключ 4 Z шт	1
9	Опора регулер, Н=20 90*55 шт	10
10	Петля Clip on 351 Jet с планкой H0 шт	5
11	Полкодержатели никелир, в рубаш, шт	1
12	Полкодержатели VB135 с фиксатором шт	12
13	Саморез 3,5x16 впотай оцинк. шт	40
14	Светильник светодиодный NDL-10W-LED компл	1
15	Скрепка заднего полка шт	12
16	Уголок мебельный UM №1 шт	6
17	Уголок мебельный с шурупом шт	10
18	Шкант мебельный 8x30 шт	8
19	Штангодержатели никель SL 322 шт	2
20	Шурупы 3,0x20 впотай оц ГОСТ 1145-80 шт	36
21	Шурупы 3,5x13 впотай оц ГОСТ 1145-80 шт	64
22	Эксцентрик Rastex 15/16 шт	26
23	Элемент амортизирующий 7,9x2,2мм шт	2

## **Рекомендации по правилам эксплуатации и уходу за мебелью**

1. Мебель рекомендуется эксплуатировать в проветриваемых помещениях с температурой воздуха не ниже +10°C и относительной влажностью воздуха 50-80%
2. Мебель не следует устанавливать на неровном полу, близко к сырым и холодным стенам или источникам тепла.
3. В мебели, имеющей крепление болтами, винтами, шурупами, при ослаблении соединений необходимо периодически подввертывать гайки, винты, шурупы.
4. Для предотвращения покоробленности двери следует держать закрытыми.
5. Мебель перевозимую в условиях минусовой температуры, при установке в помещении следует протереть сухой, мягкой тканью как снаружи. Так и внутри, во избежание образования белых пятен на поверхности лаковой пленки в результате образование конденсата.
6. Мебель должна быть защищена от прямого попадания солнечных лучей во избежание ухудшения внешнего вида.
7. На поверхность мебели не следует ставить горячие предметы.
8. Удаление пыли с поверхности мебели следует производить сухой мягкой тканью или специально предназначенными для этого салфетками.
9. Удаление пятен с поверхности мебели следует производить тампоном из мягкой ткани, смоченной в специальных составах для чистки и освежения мебели в соответствии с рекомендациями по их использованию.
10. Для удаления загрязнения с зеркал и стекол рекомендуется применять предназначенные для этой цели жидкости.
11. Не применяйте для чистки фурнитуры чистящие средства, а только протирайте ее мягкой тканью.
12. Максимальная нагрузка на полку секции широкой – 15кг, на полку секции узкой – 10кг.

## **Гарантии изготовителя**

Предприятие-изготовитель гарантирует покупателю сохранность всех качественных показателей, обусловленных ТР ТС 025/2012, при соблюдении правил сборки, установки и эксплуатации мебели. И оставляет за собой право изменения конструкции изделия.

За механические повреждения, возникшие во время транспортировки, сборки или хранения, предприятие-изготовитель ответственности не несет.

Претензии по качеству мебели должны направляться в магазин, где приобретена мебель, с приложением товарного чека. Претензии принимаются в течение гарантийного срока - 24 месяца со дня приобретения мебели.

Срок службы мебели 10 лет.

По дефектам, возникшим из-за несоблюдения покупателем правил эксплуатации и ухода за мебелью, претензии не принимаются.

**ООО «ИНТЕРА»  
156008, г. Кострома,  
ул. Поселковая, д.33, лит. А1, пом.1**



Обстановочка!

WWW.OGOGO.RU

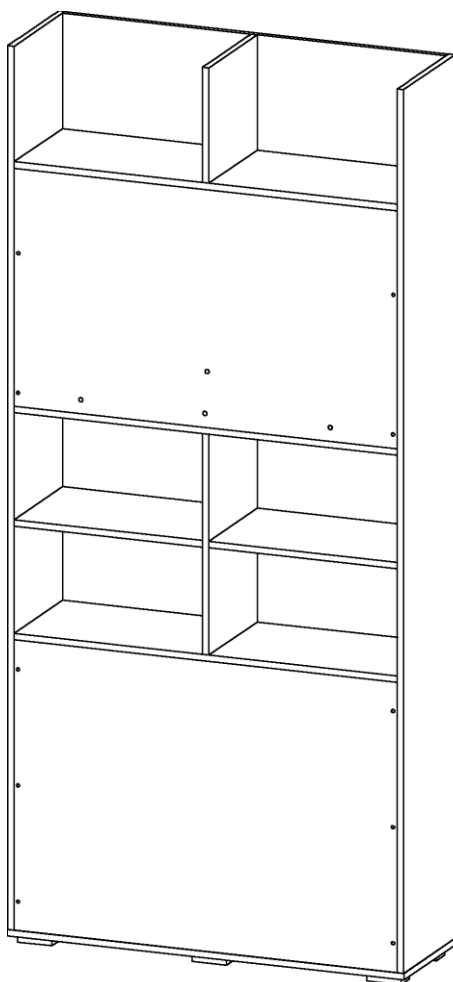


ООО «ИНТЕРА»

Инструкция  
по сборке и эксплуатации изделий мебели

«PLAY»

**Шкаф-гардероб Модуль для кровати**



## **К сведению покупателя**

*Сборку и установку изделия рекомендуется доверить специалистам, обладающим достаточными знаниями и навыками.*

Для удобства транспортировки и предохранения от повреждений мебель поставляют в разобранном виде. На каждом пакете имеется маркировка с указанием названия изделия, перечень входящих в данный пакет деталей, их размеры и количество, а также номера этих деталей, которые соответствуют номерам в комплекточной ведомости и на схемах сборки. Для крепления фурнитуры на деталях имеются отверстия и наколки.

### **Правила сборки**

Сборку следует производить на ровном полу, покрытом тканью или бумагой во избежание повреждения кромок и загрязнения мебели. Сборку корпуса рекомендуется производить в горизонтальном положении, устанавливая детали лицевыми кромками вниз. Необходимо соблюдать осторожность, чтобы не повредить лакированные поверхности, в сборке крупногабаритных изделий должны участвовать не менее 2-х человек. Детали при сборке необходимо закреплять прочно, не допуская их качания. Для сборки потребуется прямоугольный треугольник или шнур длиной 2-3 метра, молоток и отвертка.

### **Подготовка к сборке**

Проверить комплектность каждого пакета по имеющейся на них маркировке.

**ВНИМАНИЕ!** Не рекомендуется одновременно вынимать детали из всех пакетов во избежание их смешивания.

Проверить наличие фурнитуры и метизов, при необходимости протереть их.

**ВНИМАНИЕ!** Перед началом сборки необходимо **внимательно изучить инструкцию** и определить расположение деталей в изделии в соответствии со схемами сборки.

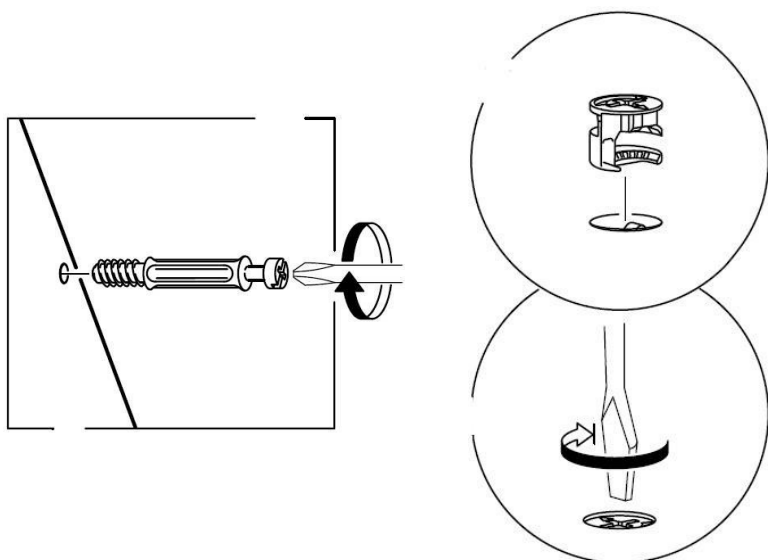
Модуль для кровати предназначен для блокирования с корпусом шкафа-гардероба.

Необходимо заранее определить исполнение шкафа-гардероба: правое или левое, и в соответствии с этим вести сборку.

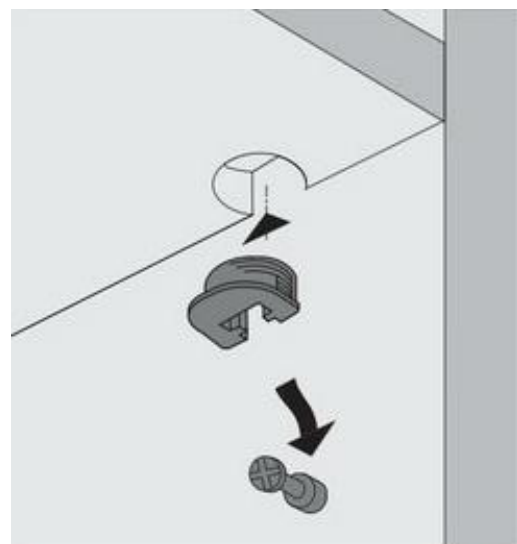
### **Установка фурнитуры**

1. В горизонтальные щиты (6), вертикальные щиты (4), (5), задние стенки (9), (10) в имеющиеся отверстия установить эксцентрики Rastex 15\16, таким образом, чтобы стрелка была повернута в сторону отверстия в торце.
2. В установленные муфты эксцентриковых стяжек на боковых стенках (1), (2), горизонтальных щитах (6) ввернуть дюбели DU644 (длинные), в соседние отверстия установить шканты (рис.1 и схема сборки).
3. Установить на нижний щит (3) опоры с помощью шурупов 3,5x13мм.
4. Установить мебельный уголок на нижний щит (3) с помощью шурупов 3,5x13мм (схема сборки).
5. В полки (11), (12) установить врезные полкодержатели (рис. 2).
6. В отверстия диаметром 5мм на боковых стенках (1), (2), перегородке (8) ввернуть дюбели DU322 (короткие) (рис.2 и схема сборки).
7. В отверстие в кромке нижнего щита (3) установить упор для двери (полкодержатель в рубашке) (схема сборки).

8. На крышку шкафа-гардероба (40) установить упор для двери (прямоугольный) с помощью саморезов 3,5х16мм (схема сборки).



**Рис. 1**



**Рис. 2**

### **Сборка корпуса модуля для кровати**

Присоединить к перегородке (8) горизонтальные щиты (6) и заднюю стенку (10) с помощью конфирмат-винтов.

Присоединить к перегородке (7) горизонтальный щит (6) и заднюю стенку (9) с помощью конфирмат-винтов.

Присоединить к горизонтальным щитам (6) вертикальные щиты (4) и (5) с помощью эксцентриковых стяжек. Затянуть эксцентрики, повернув их на 180 градусов.

К получившейся конструкции присоединить справа и слева боковые стенки (1), (2) так, чтобы дюбели и шканты вошли в предназначенные для них отверстия. Затянуть эксцентрики, повернув их на 180 градусов.

Присоединить к боковым стенкам (1), (2) и вертикальному щиту (4) нижний щит (3) с помощью конфирмат-винтов.

Установить полки (11), (12) надев их до упора на дюбели DU322 (короткие).

К собранному ранее корпусу шкафа-гардероба присоединить модуль для кровати (схема сборки).

Предварительно выровнять положение модулей по боковым кромкам и по высоте с помощью регулируемых опор.

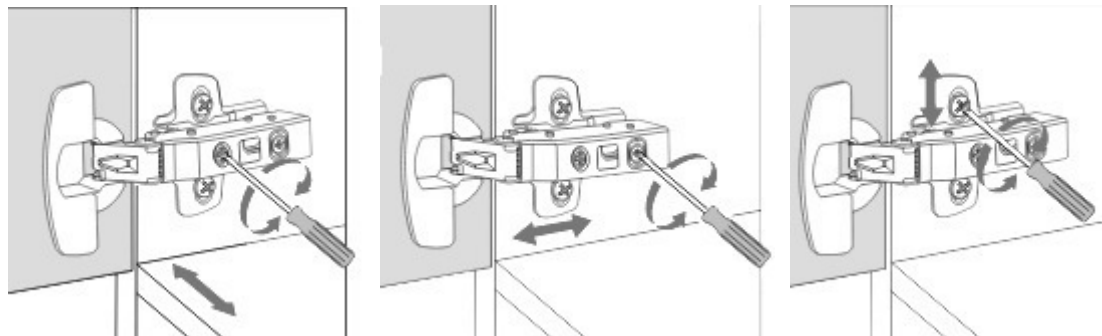
Модуль для кровати закрепляется к корпусу шкафа-гардероба конфирмат-винтами, которые вворачиваются в торец кромки через боковую стенку. Дополнительно скрепить модули мебельным уголком с помощью саморезов 3,5х16мм (схема сборки).

Сверху установить крышку (40) с помощью конфирмат-винтов.

Навесить дверь шкафа-гардероба.

Петля спереди накладывается на монтажную планку, затем консоль петли слышимо защёлкивается на монтажной планке лёгким нажатием. Процесс защёлкивания выполняется сверху вниз.

Отрегулировать положение двери.



*регулировка выступа  
двери*

*регулировка зазора  
между дверью и боком*

*регулировка высоты*

Приклеить самоклеющиеся амортизирующие элементы на верхний стопор двери.  
Установить ручку с помощью винта М4х25мм.

Закрывать видимые отверстия крепежей заглушками – самоклеяками.

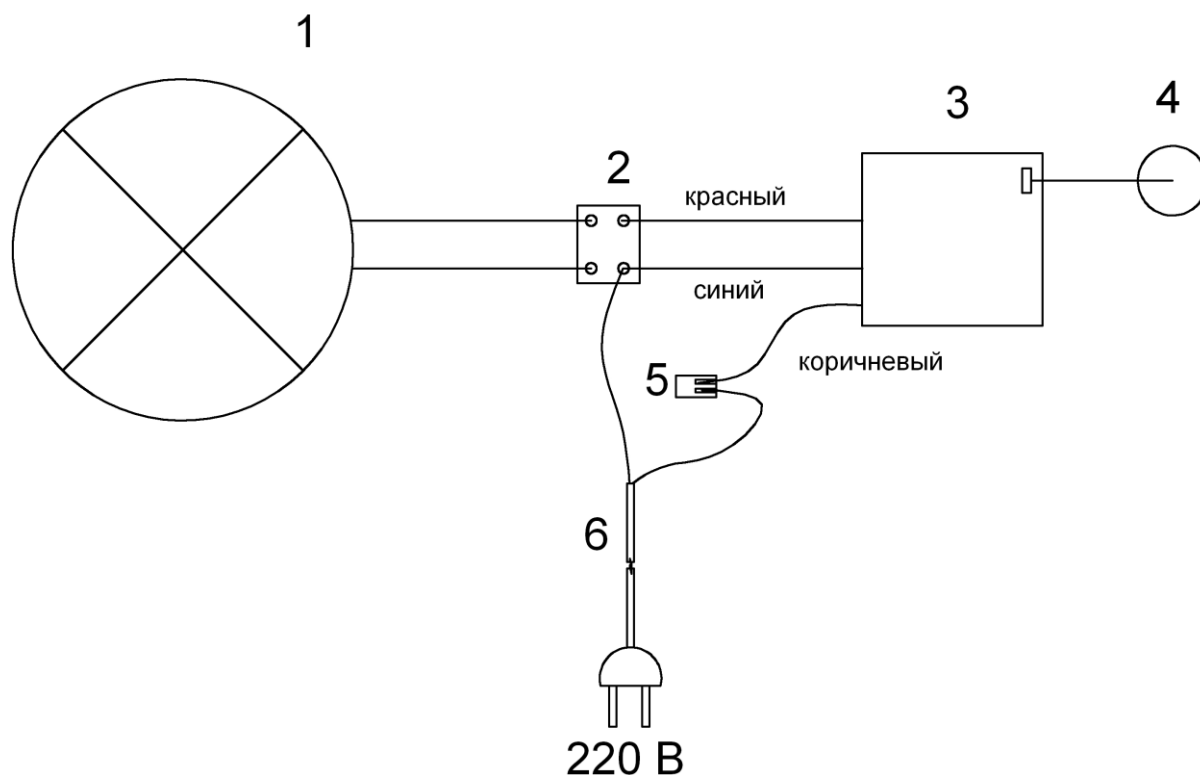
## Установка светильника

(порядок установки светильника также приведен в инструкции по сборке корпуса шкафа-гардероба)

1. Собрать электрическую цепь подключения светильника
    - На детекторе движения часовой отверткой установить переключатели в соответствии с инструкцией к прибору
    - У клеммной колодки светильника снять крышку, отвернув четыре винта
    - Ослабить зажимные винты на колодке, подключить сетевой кабель и датчик движения как показано на схеме
- 1 – светильник  
2 – клеммная колодка светильника  
3 – детектор движения  
4 – глаз детектора  
5 – клеммник  
6 – сетевой кабель

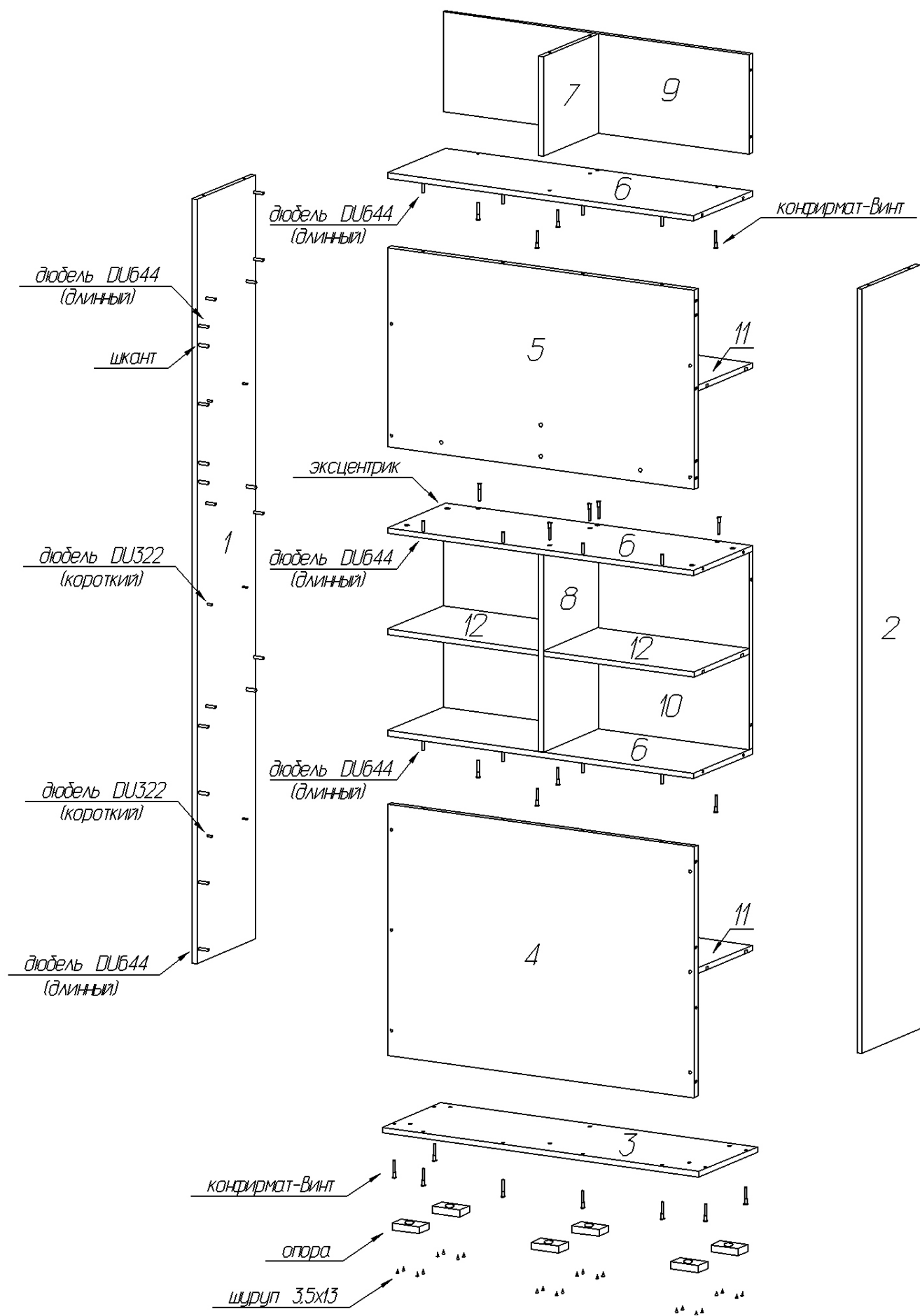
Синий провод детектора и один из проводов сетевого кабеля вставить в одно гнездо колодки светильника. Красный провод детектора вставить в другое гнездо колодки. Туго затянуть зажимные винты. Установить крышку на клеммную колодку.

Коричневый провод детектора и второй провод сетевого кабеля соединить клеммником. Рычажки клеммника поворачиваются с усилием.



- Включить в сеть, протестировать прибор.
2. Отключить напряжение. Отсоединить глаз детектора. Через отверстие для светильника вынести цепь на крышку, установить светильник. Рекомендуется закрепить детектор на крышке с помощью двух саморезов. Глаз детектора установить в отверстие на крышке, соединить с прибором. Включить в сеть. Длина сетевого кабеля, поставляемого в комплекте со светильником 1,5 метра, при необходимости воспользоваться удлинителем.

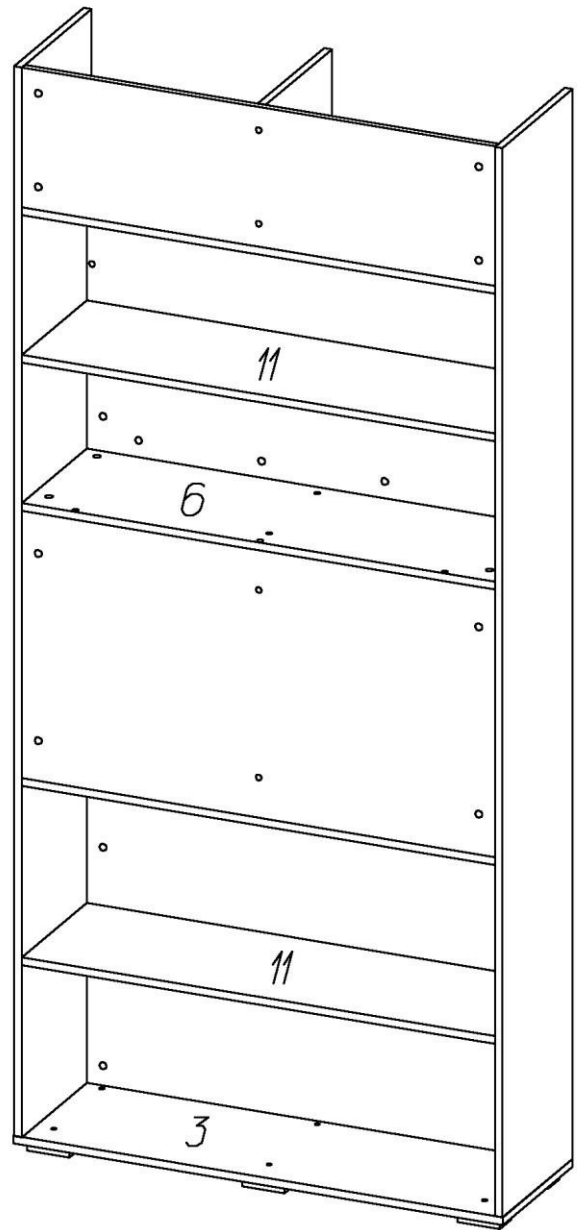
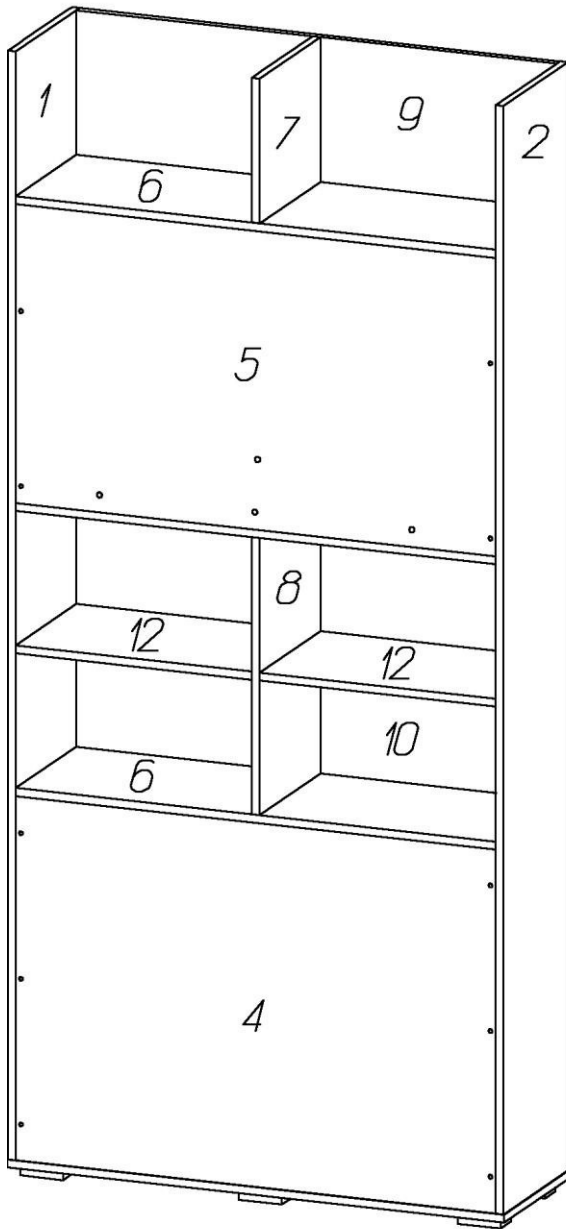
## Схема сборки модуля для кровати





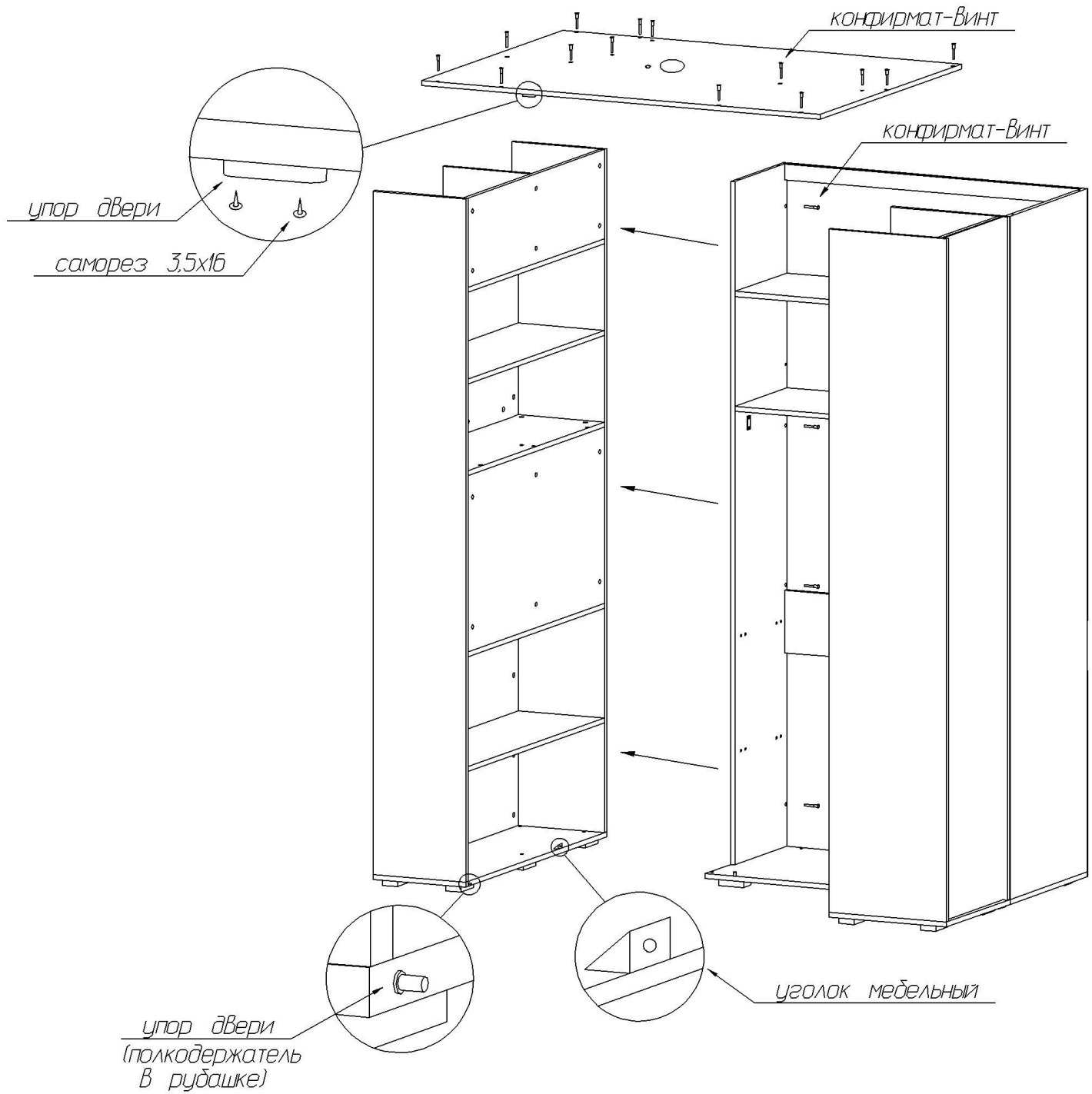
*Модуль для кровати в сборе*

*Вид сзади*

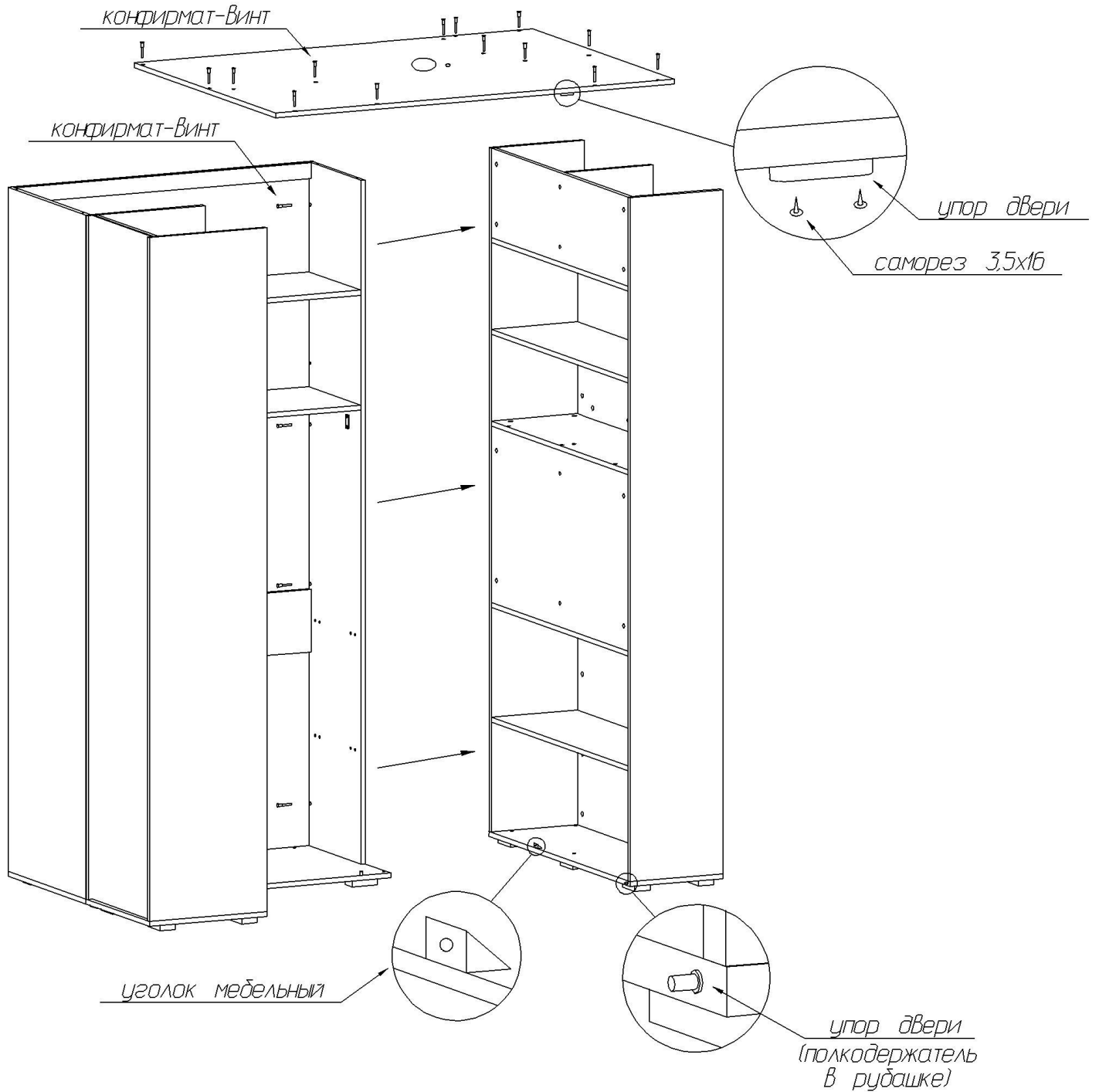


# Схема сборки шкафа-гардероба с модулем для кровати

(левое исполнение)

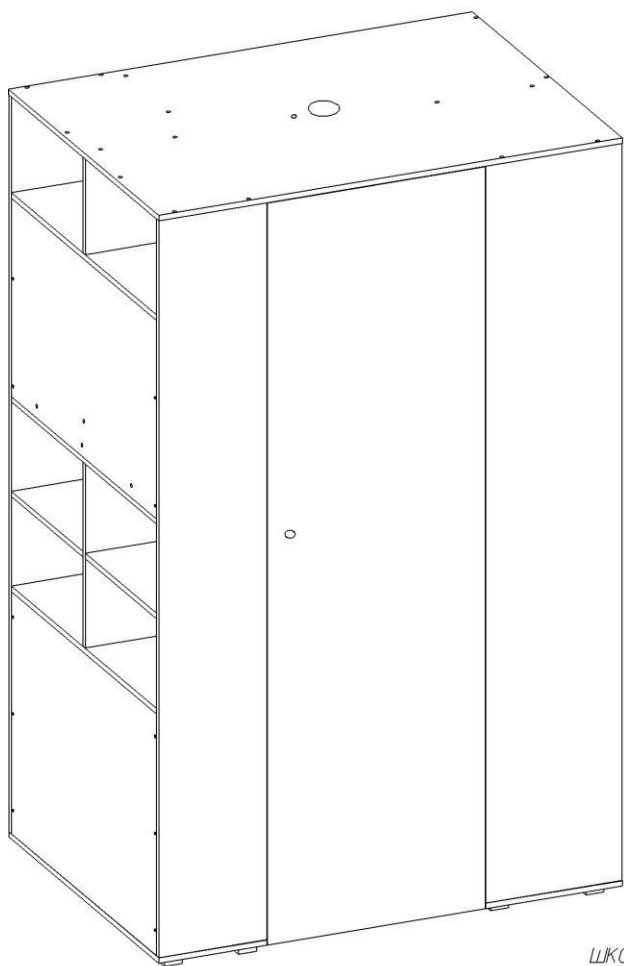


**Схема сборки шкафа-гардероба с модулем для кровати**  
**(правое исполнение)**

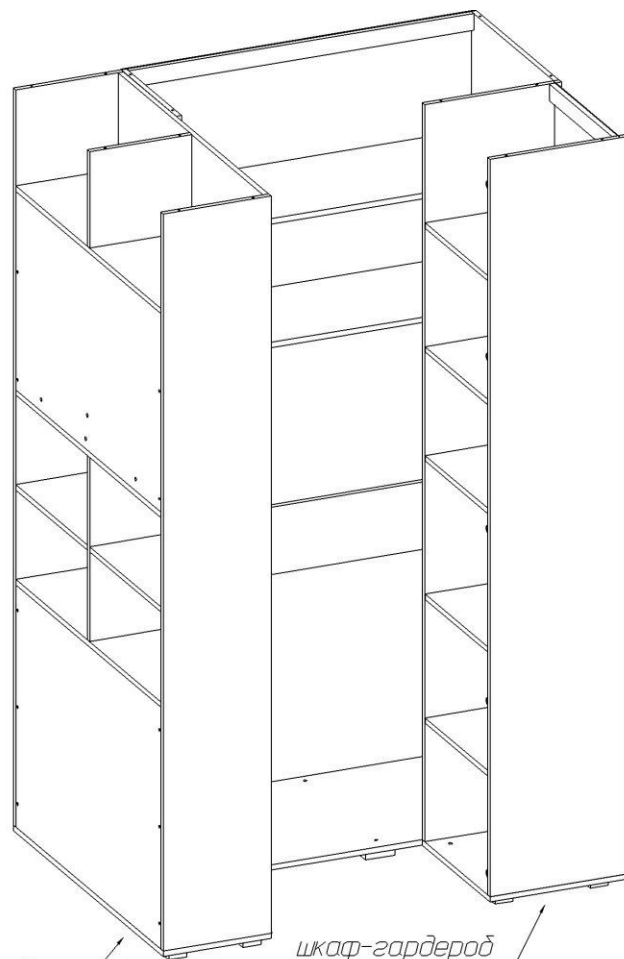


# *Шкаф-гардероб с модулем для кровати в сборе*

*(левое исполнение)*



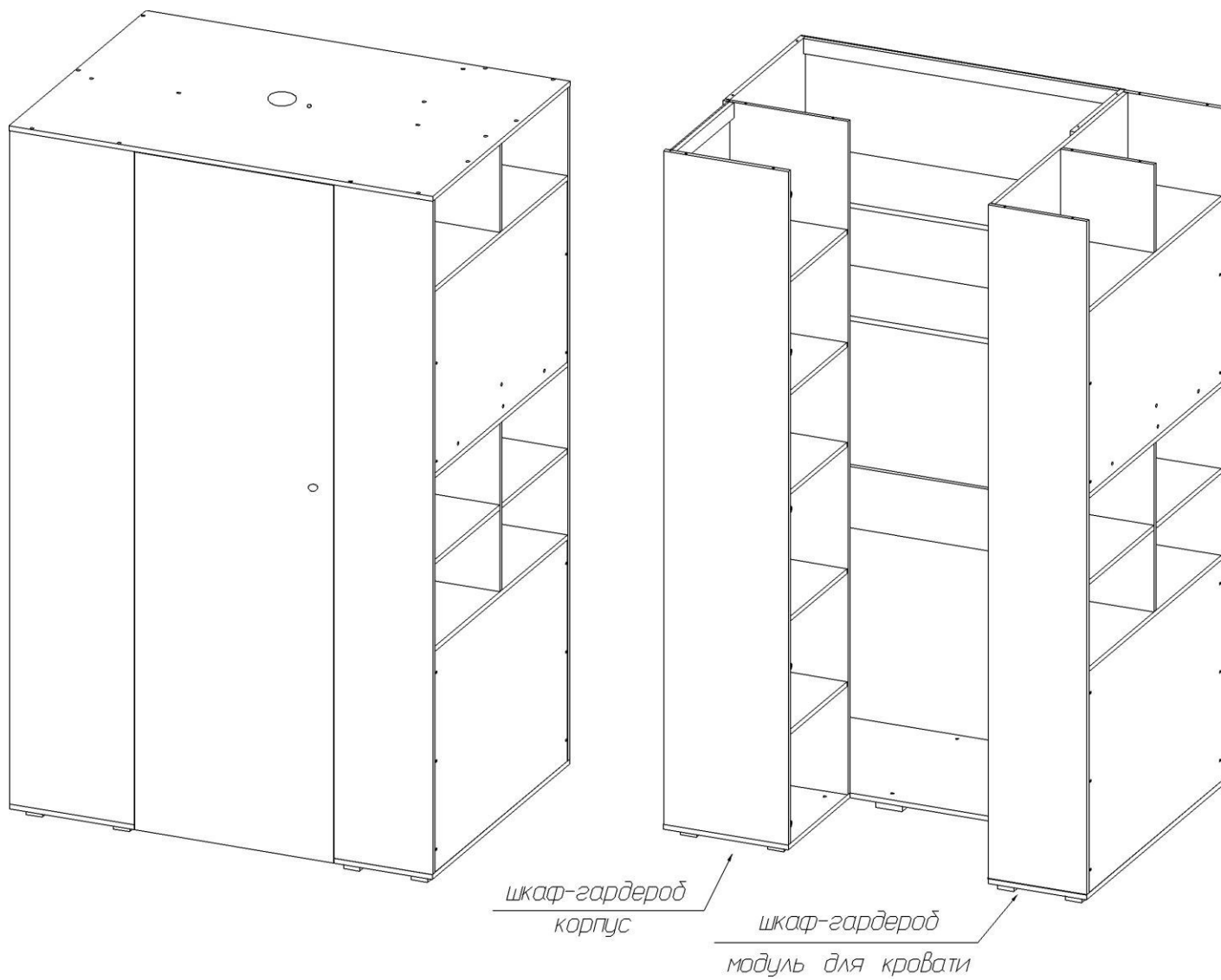
*шкаф-гардероб  
модуль для кровати*



*шкаф-гардероб  
корпус*

# *Шкаф-гардероб с модулем для кровати в сборе*

*(правое исполнение)*



## ***Технические характеристики светодиодного светильника***

Тип LED: SMD Epistar  
Напряжение питания, В: 90 - 260  
Рабочая частота, Гц: 50-60  
Мощность, Вт: 10  
Световой поток, Лм: 700  
Размеры, мм: Ø 121, В=70  
Степень защиты: IP44

## ***Технические характеристики детектора движения***

Напряжение питания, В: 90 - 260  
Рабочая частота, Гц: 50-60  
Время задержки отключения: 5с, 30с, 1 мин, 3 мин, 8 мин  
Угол обзора, град.: 360  
Установочная высота, м: 1,8 – 2,5  
Дальность обнаружения max, м: 6

## **Назначение**

Встраиваемый светильник направленного света с датчиком движения предназначен для использования внутри помещений, с относительной влажностью воздуха не более 70%. Диапазон рабочих температур: -30 ... + 40° С.

## ***Общие указания***

При покупке светильника необходимо проверить отсутствие внешних повреждений, его комплектность и годность к работе.

## **Требования безопасности.**

- Прежде чем произвести монтаж (демонтаж) светильника, устранить неисправность или выполнить другие работы по уходу за светильником следует отключить светильник от электрической сети. Не тяните за шнур, чтобы вытащить вилку из розетки.
- Работа по установке и демонтажу светильника должна выполняться только квалифицированным специалистом, имеющим право на проведение электромонтажных работ.
- Запрещается использовать светильник в сырых и/или запыленных помещениях, в помещениях с повышенной температурой и влажностью, а также в помещениях с химически агрессивной воздушной средой.
- Запрещается монтаж светильников на любых легкоплавких, легковоспламеняющихся и токопроводящих поверхностях. Светильник должен быть надежно закреплён, а контакты его хорошо изолированы.

**Комплектовочная ведомость деталей  
модуля для кровати**

№	Наименование	Размеры			Кол., шт
		А, мм	В, мм	Т, мм	
1	Боковая стенка левая	2192	326	16	1
2	Боковая стенка правая	2192	326	16	1
3	Нижний щит	1018	326	16	1
4	Вертикальный щит нижний	720	984	22	1
5	Вертикальный щит верхний	572	984	22	1
6	Горизонтальный щит	984	326	16	3
7	Перегородка	286	308	16	1
8	Перегородка	566	308	16	1
9	Задняя стенка	286	984	16	1
10	Задняя стенка	566	984	16	1
11	Полка	984	302	16	2
12	Полка	484	308	16	2

**Комплектовочная ведомость фурнитуры и метизов  
модуля для кровати**

№	Номенклатура	Количество
1	Дюбель DU 322 арт 9 022 370 шт	16
2	Дюбель DU 644 под муфту шт	46
3	Заглушка -самоклейка d=14 мм шт	23
4	Заглушка -самоклейка d=18 мм шт	56
5	Конфирмат-винт 7x50 шт	27
6	Конфирмат-ключ 4 Z шт	1
7	Опора регулир, Н=20 90*55 шт	6
8	Полкодержатели VB135 с фиксатором шт	16
9	Шкант мебельный 8x30 шт	4
10	Шурупы 3,5x13 впотай оц ГОСТ 1145-80 шт	24
11	Эксцентрик Rastex 15/16 шт	20
12	Эксцентрик Rastex 15/22 шт	26

## **Рекомендации по правилам эксплуатации и уходу за мебелью**

1. Мебель рекомендуется эксплуатировать в проветриваемых помещениях с температурой воздуха не ниже +10°C и относительной влажностью воздуха 50-80%
2. Мебель не следует устанавливать на неровном полу, близко к сырым и холодным стенам или источникам тепла.
3. В мебели, имеющей крепление болтами, винтами, шурупами, при ослаблении соединений необходимо периодически подвертывать гайки, винты, шурупы.
4. Для предотвращения покособленности двери следует держать закрытыми.
5. Мебель перевозимую в условиях минусовой температуры, при установке в помещении следует протереть сухой, мягкой тканью как снаружи. Так и внутри, во избежание образования белых пятен на поверхности лаковой пленки в результате образование конденсата.
6. Мебель должна быть защищена от прямого попадания солнечных лучей во избежание ухудшения внешнего вида.
7. На поверхность мебели не следует ставить горячие предметы.
8. Удаление пыли с поверхности мебели следует производить сухой мягкой тканью или специально предназначенными для этого салфетками.
9. Удаление пятен с поверхности мебели следует производить тампоном из мягкой ткани, смоченной в специальных составах для чистки и освежения мебели в соответствии с рекомендациями по их использованию.
10. Для удаления загрязнения с зеркал и стекол рекомендуется применять предназначенные для этой цели жидкости.
11. Не применяйте для чистки фурнитуры чистящие средства, а только протирайте ее мягкой тканью.
12. Максимальная нагрузка на полку модуля для кровати широкую – 10кг, узкую – 7кг.

## **Гарантии изготовителя**

Предприятие-изготовитель гарантирует покупателю сохранность всех качественных показателей, обусловленных ТР ТС 025/2012, при соблюдении правил сборки, установки и эксплуатации мебели. И оставляет за собой право изменения конструкции изделия.

За механические повреждения, возникшие во время транспортировки, сборки или хранения, предприятие-изготовитель ответственности не несет.

Претензии по качеству мебели должны направляться в магазин, где приобретена мебель, с приложением товарного чека. Претензии принимаются в течение гарантийного срока - 24 месяца со дня приобретения мебели.

Срок службы мебели 10 лет.

По дефектам, возникшим из-за несоблюдения покупателем правил эксплуатации и ухода за мебелью, претензии не принимаются.

**ООО «ИНТЕРА»  
156008, г. Кострома,  
ул. Поселковая, д.33, лит. А1, пом.1**





Обстановочка!

WWW.OGOGO.RU



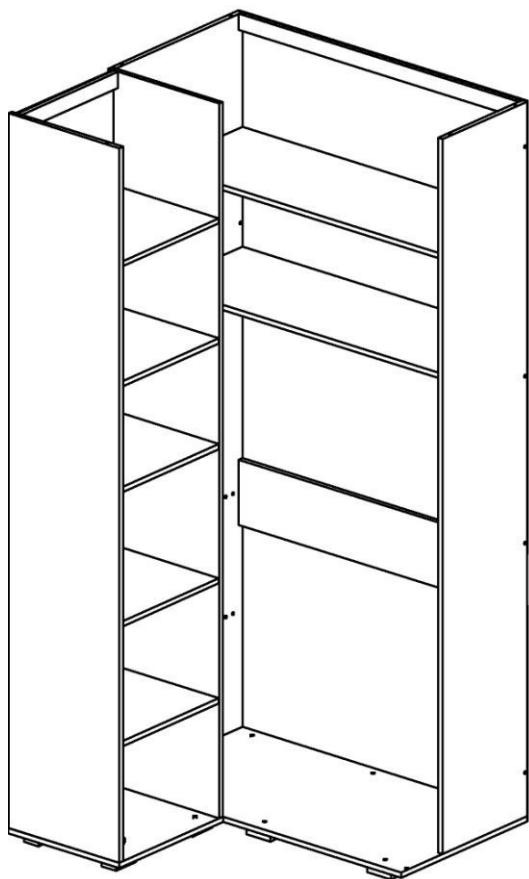
ООО «ИНТЕРА»

Инструкция  
по сборке и эксплуатации изделий мебели

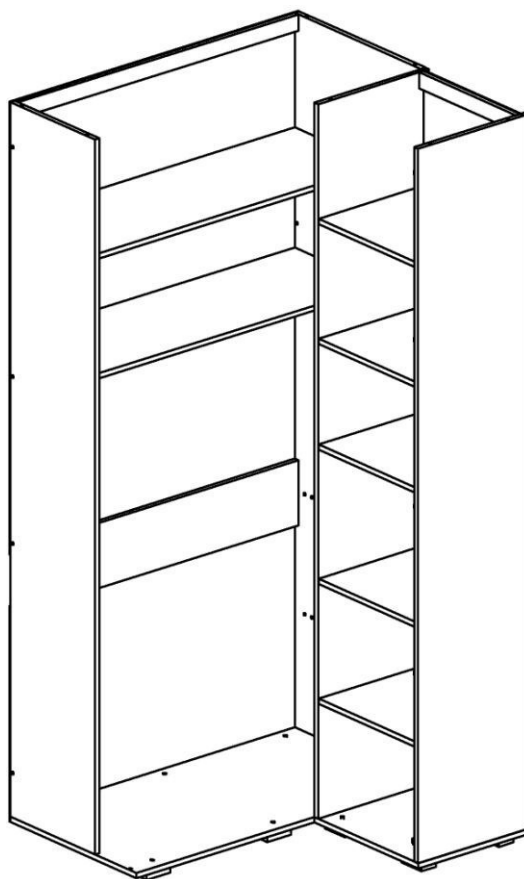
«PLAY»

## Шкаф-гардероб Корпус

правое исполнение



левое исполнение



## **К сведению покупателя**

*Сборку и установку изделия рекомендуется доверить специалистам, обладающим достаточными знаниями и навыками.*

Для удобства транспортировки и предохранения от повреждений мебель поставляют в разобранном виде. На каждом пакете имеется маркировка с указанием названия изделия, перечень входящих в данный пакет деталей, их размеры и количество, а также номера этих деталей, которые соответствуют номерам в комплекточной ведомости и на схемах сборки. Для крепления фурнитуры на деталях имеются отверстия и наколки.

### **Правила сборки**

Сборку следует производить на ровном полу, покрытом тканью или бумагой во избежание повреждения кромок и загрязнения мебели. Сборку корпуса рекомендуется производить в горизонтальном положении, устанавливая детали лицевыми кромками вниз. Необходимо соблюдать осторожность, чтобы не повредить лакированные поверхности, в сборке крупногабаритных изделий должны участвовать не менее 2-х человек. Детали при сборке необходимо закреплять прочно, не допуская их качания. Для сборки потребуется прямоугольный треугольник или шнур длиной 2-3 метра, молоток и отвертки.

### **Подготовка к сборке**

Проверить комплектность каждого пакета по имеющейся на них маркировке.

**ВНИМАНИЕ!** Не рекомендуется одновременно вынимать детали из всех пакетов во избежание их смешивания.

Проверить наличие фурнитуры и метизов, при необходимости протереть их.

**ВНИМАНИЕ!** Перед началом сборки необходимо **внимательно изучить инструкцию** и определить расположение деталей в изделии в соответствии со схемами сборки.

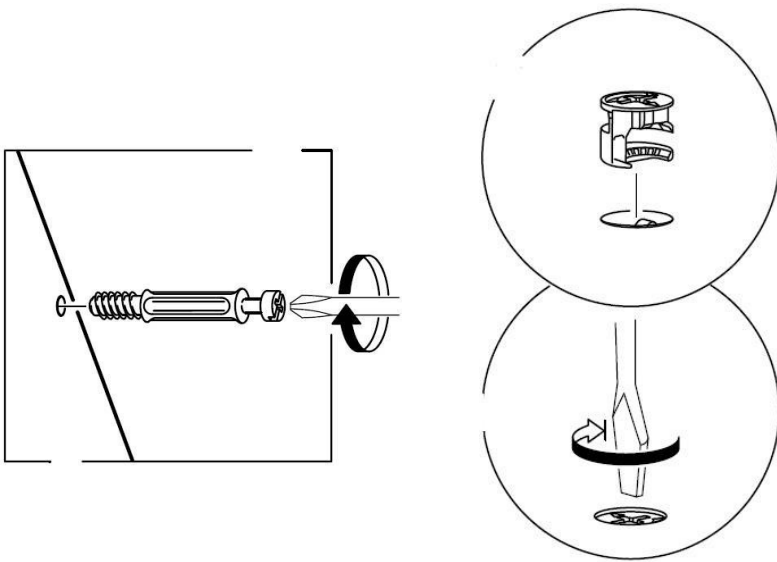
Корпус шкафа-гардероба состоит из двух секций: широкой и узкой. Каждая секция собирается отдельно. Секции блокируются между собой, образуя единую конструкцию.

Необходимо заранее определить исполнение шкафа: правое или левое, и в соответствии с этим вести сборку.

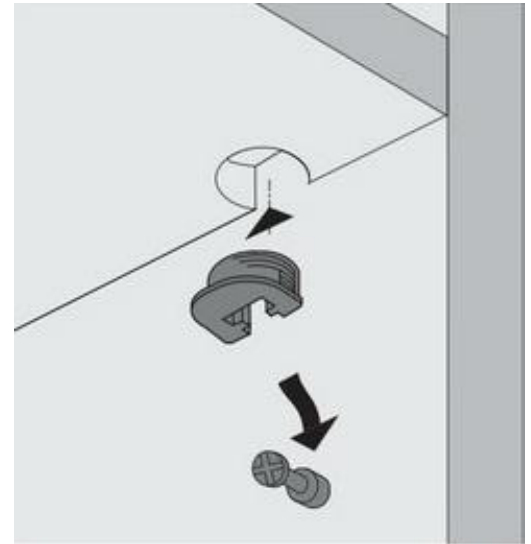
## **Порядок сборки секции широкой**

### **Установка фурнитуры в секцию широкую**

1. В горизонтальные щиты (34), заднюю стенку (35), заднюю планку (36) в имеющиеся отверстия установить эксцентрики Rastex 15\16, таким образом, чтобы стрелка была повернута в сторону отверстия в торце.
2. В установленные муфты эксцентриковых стяжек на боковых стенках (31), (32) ввернуть дюбели DU644 (длинные), в соседние отверстия установить шканты (рис.1 и схема сборки).
3. Установить четыре мебельных уголка на боковую стенку (32) и один уголок на нижний щит (33) с помощью шурупов 3,5x13мм (схема сборки).
4. Установить на нижний щит (33) опоры с помощью шурупов 3,5x13мм.
5. Установить на боковые стенки (31) и (32) штангодержатели и закрепить их шурупами 3,5x13мм.



**Рис. 1**



**Рис. 2**

### **Сборка корпуса секции широкой**

Секция широкая может быть собрана как в левом, так и в правом исполнении. Перед сборкой необходимо определить требуемый вариант исполнения (см. схему соединения секций)

Присоединить к боковым стенкам (31), (32) горизонтальные щиты (34), заднюю стенку (35), заднюю планку (36) так, чтобы дюбели и шканты вошли в предназначенные для них отверстия. Затянуть эксцентрики, повернув их на 180 градусов.

Присоединить к боковым стенкам (31), (32) нижний щит (33) с помощью конфирмат-винтов.

Установить задние стенки внакладку, согласно схеме сборки. Закрепить их шурупами 3x20мм к боковым стенкам и нижнему щиту, и саморезами 3,5x16мм к задней стенке (35) и задней планке (36). На кромке горизонтального щита (34) стыки задних стенок закрепить скрепками (рис. 3).

### **Порядок сборки секции узкой**

#### **Установка фурнитуры в секцию узкую**

1. В горизонтальные щиты (23), задние планки (24) в имеющиеся отверстия установить эксцентрики Rastex 15\16, таким образом, чтобы стрелка была повернута в сторону отверстия в торце.
2. В полки (25) установить врезные полкодержатели (рис. 2).
3. В установленные муфты эксцентриковых стяжек на боковых стенках (20), (21) ввернуть дюбели DU644 (длинные) (рис.1 и схема сборки).
4. В отверстия диаметром 5мм на боковых стенках (20), (21) ввернуть дюбели DU322 (короткие) (рис.2 и схема сборки).
5. На боковую стенку (20) или (21) – в зависимости от варианта исполнения шкафа (правое или левое) установить монтажные планки петель с помощью шурупов 3,5x13мм.
6. Установить на нижний щит (22) опоры с помощью шурупов 3,5x13мм.

## Сборка корпуса секции узкой

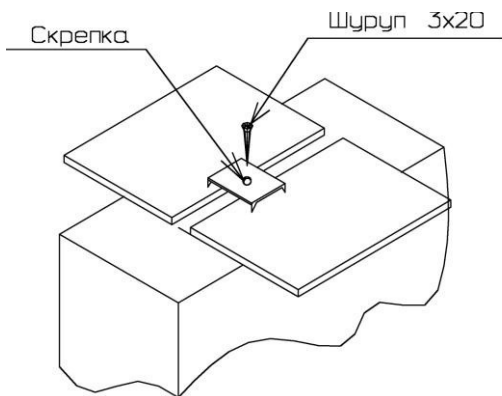
Присоединить к боковым стенкам (20), (21) горизонтальные щиты (23), задние планки (24) так, чтобы дюбели вошли в предназначенные для них отверстия. Затянуть эксцентрики, повернув их на 180 градусов.

Установить задние стенки в пазы боковых стенок согласно схеме сборки.

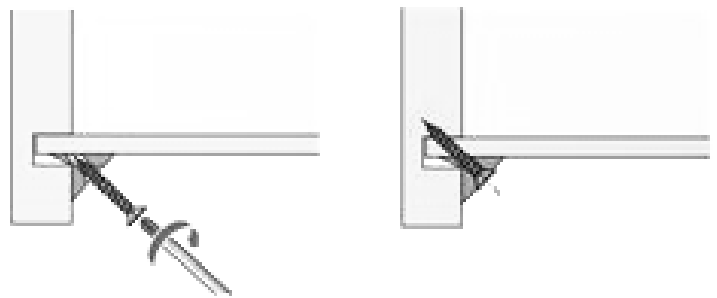
Присоединить к боковым стенкам (20), (21) нижний щит (22) с помощью конфирмат-винтов.

Закрепить задние стенки с помощью уголков с шурупами к боковым стенкам, равномерно распределив их по высоте (рис. 4), и саморезами 3,5x16мм к задним планкам (24). На краях горизонтальных щитов (23) стыки задних стенок закрепить скрепками (рис. 3).

Установить полки (25) надев их сверху до упора на дюбели DU322 (короткие).



**Рис. 3**



**Рис. 4**

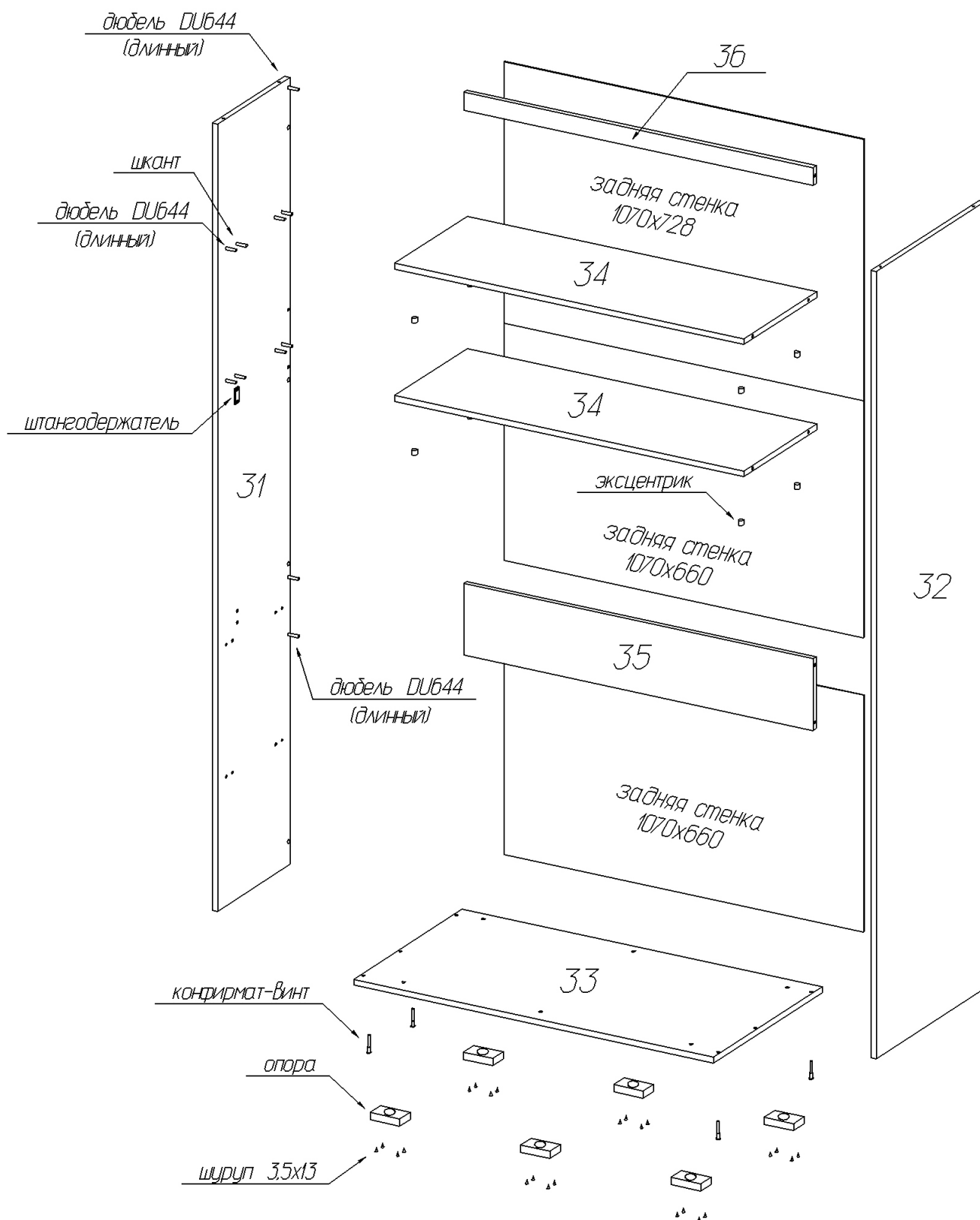
Закрыть видимые отверстия крепежей заглушками – самоклейками.

Порядок сборки дополнительных модулей, навешивания двери, установка светильника указана в инструкциях по сборке дополнительных модулей (модуля для кровати, модуля с дверьми, модуля с полками).

# Схема сборки секции широкой

## (левое исполнение)

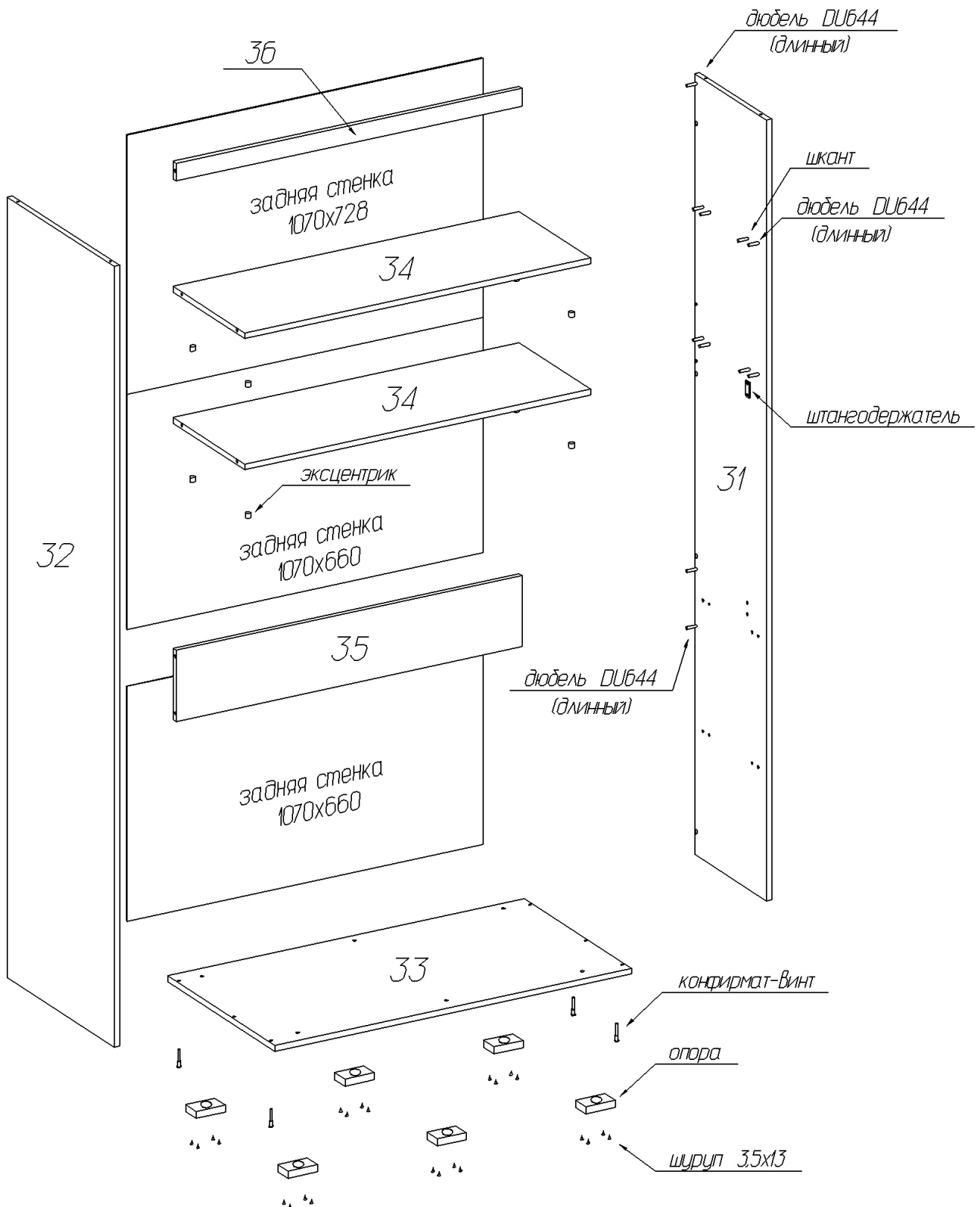
Секция собирается в левом исполнении, если третий дополнительный модуль (модуль для кровати, модуль с дверьми или модуль с полками) будет располагаться с левой стороны шкафа.



# Схема сборки секции широкой

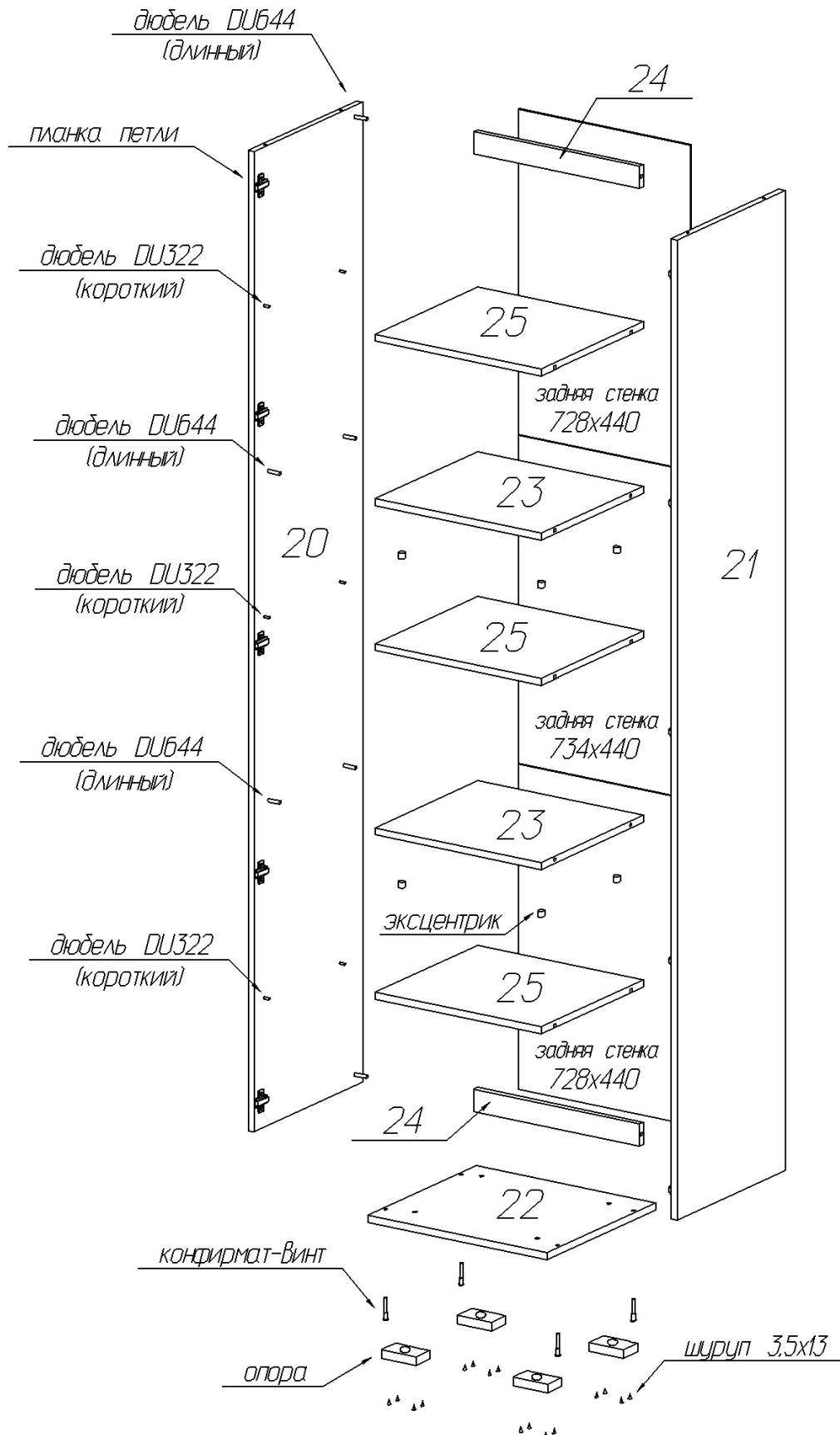
(правое исполнение)

Секция собирается в правом исполнении, если третий дополнительный модуль (модуль для кровати, модуль с дверьми или модуль с полками) будет располагаться с правой стороны шкафа.



## Схема сборки секции узкой

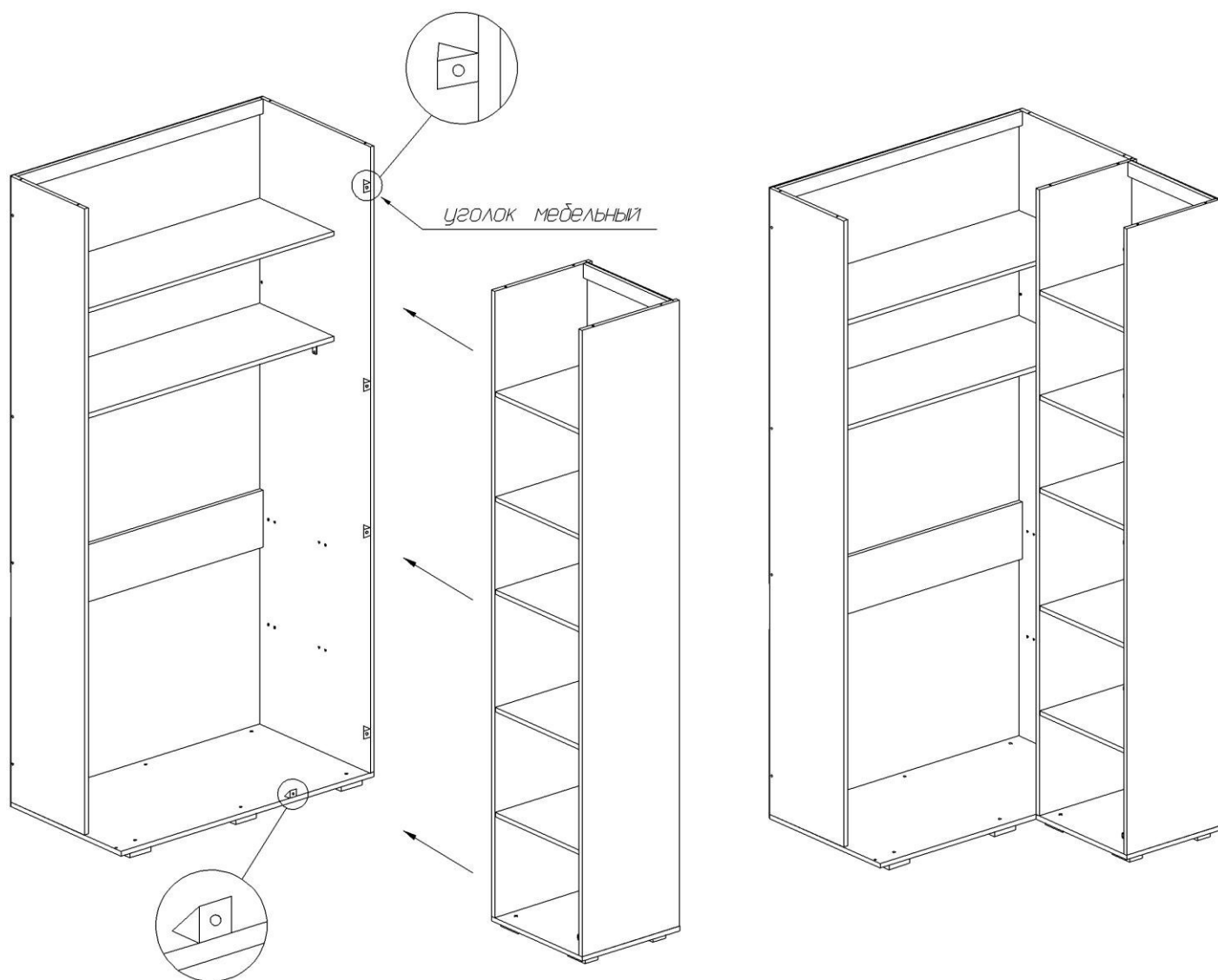
Монтажные планки петель устанавливаются на левую или правую боковую стенку, в зависимости от типа исполнения шкафа (правое или левое).



## Схема соединения секций

### левое исполнение шкафа (дополнительный третий модуль будет расположен слева)

Секции необходимо выровнять по кромкам боковых стенок, по высоте (с помощью регулируемых опор) и стянуть мебельными уголками с помощью саморезов 3,5x16мм.

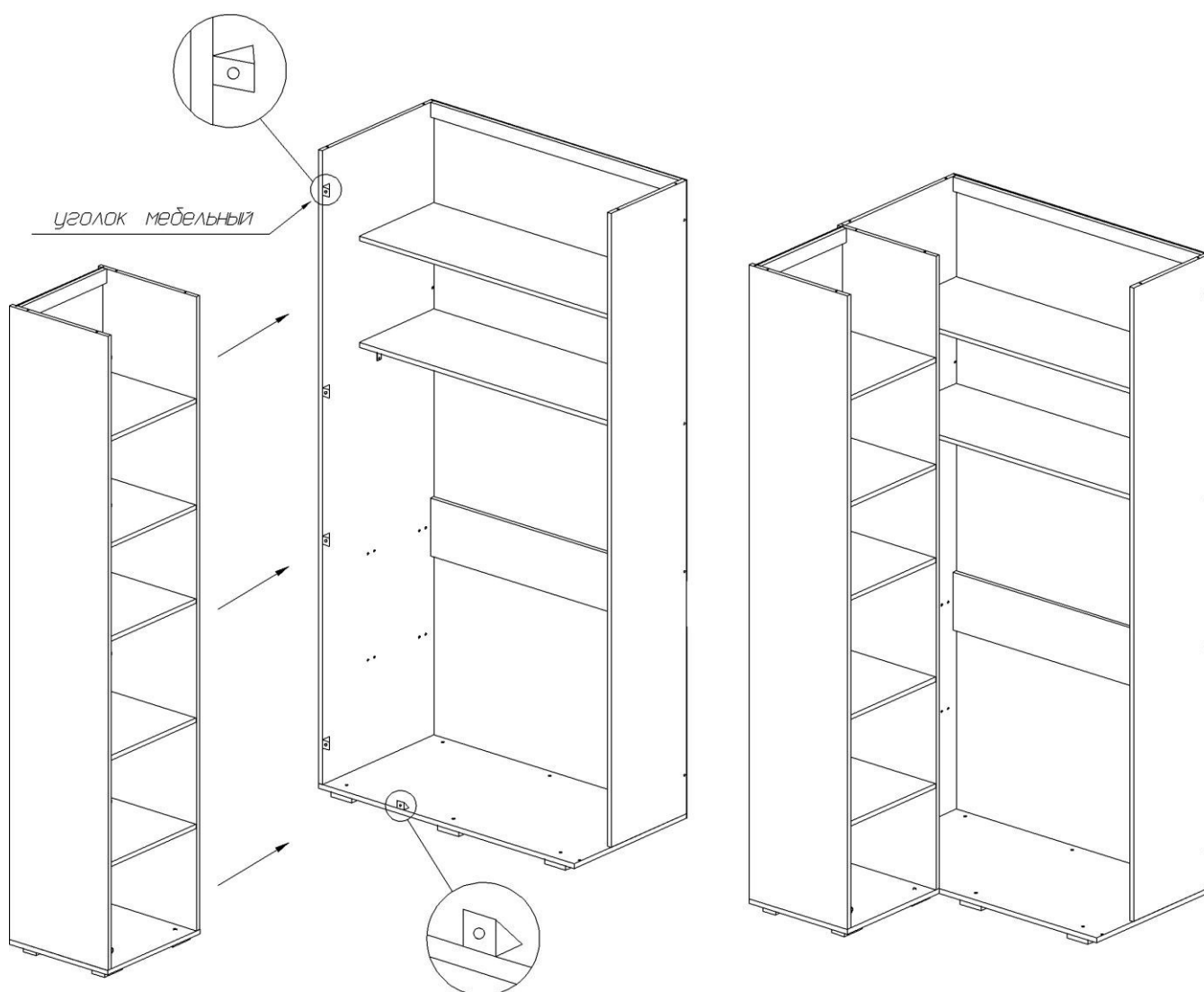




## Схема соединения секций

### правое исполнение шкафа (дополнительный третий модуль будет расположен справа)

Секции необходимо выровнять по кромкам боковых стенок, по высоте (с помощью регулируемых опор) и стянуть мебельными уголками с помощью саморезов 3,5x16мм.



## Установка светильника

(порядок установки светильника также приведен в инструкциях по сборке модуля для кровати, модуля с дверьми, модуля с полками)

1. Собрать электрическую цепь подключения светильника
  - На детекторе движения часовой отверткой установить переключатели в соответствии с инструкцией к прибору
  - У клеммной колодки светильника снять крышку, отвернув четыре винта
  - Ослабить зажимные винты на колодке, подключить сетевой кабель и датчик движения как показано на схеме

1 – светильник

2 – клеммная колодка светильника

3 – детектор движения

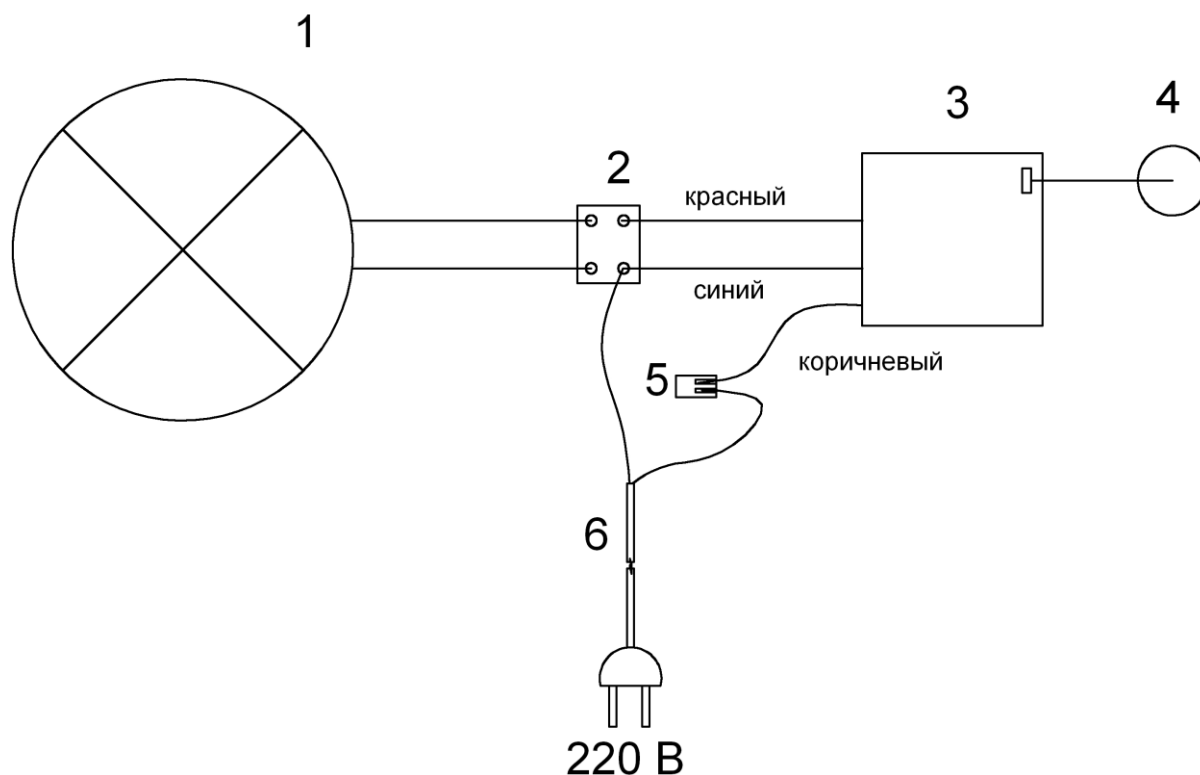
4 – глаз детектора

5 – клеммник

6 – сетевой кабель

Синий провод детектора и один из проводов сетевого кабеля вставить в одно гнездо колодки светильника. Красный провод детектора вставить в другое гнездо колодки. Туго затянуть зажимные винты. Установить крышку на клеммную колодку.

Коричневый провод детектора и второй провод сетевого кабеля соединить клеммником. Рычажки клеммника поворачиваются с усилием.



- Включить в сеть, протестировать прибор.
2. Отключить напряжение. Отсоединить глаз детектора. Через отверстие для светильника вынести цепь на крышку, установить светильник. Рекомендуется закрепить детектор на крышке с помощью двух саморезов. Глаз детектора установить в отверстие на крышке, соединить с прибором. Включить в сеть. Длина сетевого кабеля, поставляемого в комплекте со светильником 1,5 метра, при необходимости воспользоваться удлинителем.

## ***Технические характеристики светодиодного светильника***

Тип LED: SMD Epistar  
Напряжение питания, В: 90 - 260  
Рабочая частота, Гц: 50-60  
Мощность, Вт: 10  
Световой поток, Лм: 700  
Размеры, мм: Ø 121, В=70  
Степень защиты: IP44

## ***Технические характеристики детектора движения***

Напряжение питания, В: 90 - 260  
Рабочая частота, Гц: 50-60  
Время задержки отключения: 5с, 30с, 1 мин, 3 мин, 8 мин  
Угол обзора, град.: 360  
Установочная высота, м: 1,8 – 2,5  
Дальность обнаружения max, м: 6

## **Назначение**

Встраиваемый светильник направленного света с датчиком движения предназначен для использования внутри помещений, с относительной влажностью воздуха не более 70%. Диапазон рабочих температур: -30 ... + 40° С.

## ***Общие указания***

При покупке светильника необходимо проверить отсутствие внешних повреждений, его комплектность и годность к работе.

## **Требования безопасности.**

- Прежде чем произвести монтаж (демонтаж) светильника, устранить неисправность или выполнить другие работы по уходу за светильником следует отключить светильник от электрической сети. Не тяните за шнур, чтобы вытащить вилку из розетки.
- Работа по установке и демонтажу светильника должна выполняться только квалифицированным специалистом, имеющим право на проведение электромонтажных работ.
- Запрещается использовать светильник в сырых и/или запыленных помещениях, в помещениях с повышенной температурой и влажностью, а также в помещениях с химически агрессивной воздушной средой.
- Запрещается монтаж светильников на любых легкоплавких, легковоспламеняющихся и токопроводящих поверхностях. Светильник должен быть надежно закреплён, а контакты его хорошо изолированы.

**Комплектовочная ведомость деталей  
шкафа-гардероба Play Корпус**

№	Наименование	Размеры			Кол., шт
		А, мм	В, мм	Т, мм	
Секция узкая					
20	Боковая стенка левая	2192	412	16	1
21	Боковая стенка правая	2192	412	16	1
22	Нижний щит	460	412	16	1
23	Горизонтальный щит	426	390	16	2
24	Задняя планка	426	50	16	2
25	Полка	426	390	16	3
	Задняя стенка	728	440	3,2	2
	Задняя стенка	734	440	3,2	1
Секция широкая					
31	Боковая стенка	2192	374	16	1
32	Боковая стенка	2192	558	16	1
33	Нижний щит	1072	558	16	1
34	Горизонтальный щит	1040	374	16	2
35	Задняя стенка	1040	200	16	1
36	Задняя планка	1040	50	16	1
	Задняя стенка	1070	728	3,2	1
	Задняя стенка	1070	660	3,2	2
	Штанга	1033	30	15	1
40	Крышка	1018	1400	16	1

**Комплектовочная ведомость фурнитуры  
шкафа-гардероба Play Корпус**

№	Номенклатура	Количество
1	Винт 4x25 полукруг. гол. оц. шт	1
2	Упор верхний для двери шт	1
3	Дюбель DU 322 арт 9 022 370 шт	12
4	Дюбель DU 644 под муфту шт	26
5	Заглушка -самоклейка d=14 мм шт	39
6	Заглушка -самоклейка d=18 мм шт	26
7	Конфирмат-винт 7x50 шт	26
8	Конфирмат-ключ 4 Z шт	1
9	Опора регулер, Н=20 90*55 шт	10
10	Петля Clip on 351 Jet с планкой Н0 шт	5
11	Полкодержатели никелир, в рубаш, шт	1
12	Полкодержатели VB135 с фиксатором шт	12
13	Саморез 3,5x16 впотай оцинк. шт	40
14	Светильник светодиодный NDL-10W-LED компл	1
15	Скрепка заднего полка шт	12
16	Уголок мебельный UM №1 шт	6
17	Уголок мебельный с шурупом шт	10
18	Шкант мебельный 8x30 шт	8
19	Штангодержатели никель SL 322 шт	2
20	Шурупы 3,0x20 впотай оц ГОСТ 1145-80 шт	36
21	Шурупы 3,5x13 впотай оц ГОСТ 1145-80 шт	64
22	Эксцентрик Rastex 15/16 шт	26
23	Элемент амортизирующий 7,9x2,2мм шт	2

## **Рекомендации по правилам эксплуатации и уходу за мебелью**

1. Мебель рекомендуется эксплуатировать в проветриваемых помещениях с температурой воздуха не ниже +10°C и относительной влажностью воздуха 50-80%
2. Мебель не следует устанавливать на неровном полу, близко к сырым и холодным стенам или источникам тепла.
3. В мебели, имеющей крепление болтами, винтами, шурупами, при ослаблении соединений необходимо периодически подввертывать гайки, винты, шурупы.
4. Для предотвращения покособленности двери следует держать закрытыми.
5. Мебель перевозимую в условиях минусовой температуры, при установке в помещении следует протереть сухой, мягкой тканью как снаружи. Так и внутри, во избежание образования белых пятен на поверхности лаковой пленки в результате образование конденсата.
6. Мебель должна быть защищена от прямого попадания солнечных лучей во избежание ухудшения внешнего вида.
7. На поверхность мебели не следует ставить горячие предметы.
8. Удаление пыли с поверхности мебели следует производить сухой мягкой тканью или специально предназначенными для этого салфетками.
9. Удаление пятен с поверхности мебели следует производить тампоном из мягкой ткани, смоченной в специальных составах для чистки и освежения мебели в соответствии с рекомендациями по их использованию.
10. Для удаления загрязнения с зеркал и стекол рекомендуется применять предназначенные для этой цели жидкости.
11. Не применяйте для чистки фурнитуры чистящие средства, а только протирайте ее мягкой тканью.
12. Максимальная нагрузка на полку секции широкой – 15кг, на полку секции узкой – 10кг.

## **Гарантии изготовителя**

Предприятие-изготовитель гарантирует покупателю сохранность всех качественных показателей, обусловленных ТР ТС 025/2012, при соблюдении правил сборки, установки и эксплуатации мебели. И оставляет за собой право изменения конструкции изделия.

За механические повреждения, возникшие во время транспортировки, сборки или хранения, предприятие-изготовитель ответственности не несет.

Претензии по качеству мебели должны направляться в магазин, где приобретена мебель, с приложением товарного чека. Претензии принимаются в течение гарантийного срока - 24 месяца со дня приобретения мебели.

Срок службы мебели 10 лет.

По дефектам, возникшим из-за несоблюдения покупателем правил эксплуатации и ухода за мебелью, претензии не принимаются.

**ООО «ИНТЕРА»  
156008, г. Кострома,  
ул. Поселковая, д.33, лит. А1, пом.1**



Обстановочка!

WWW.OGOGO.RU

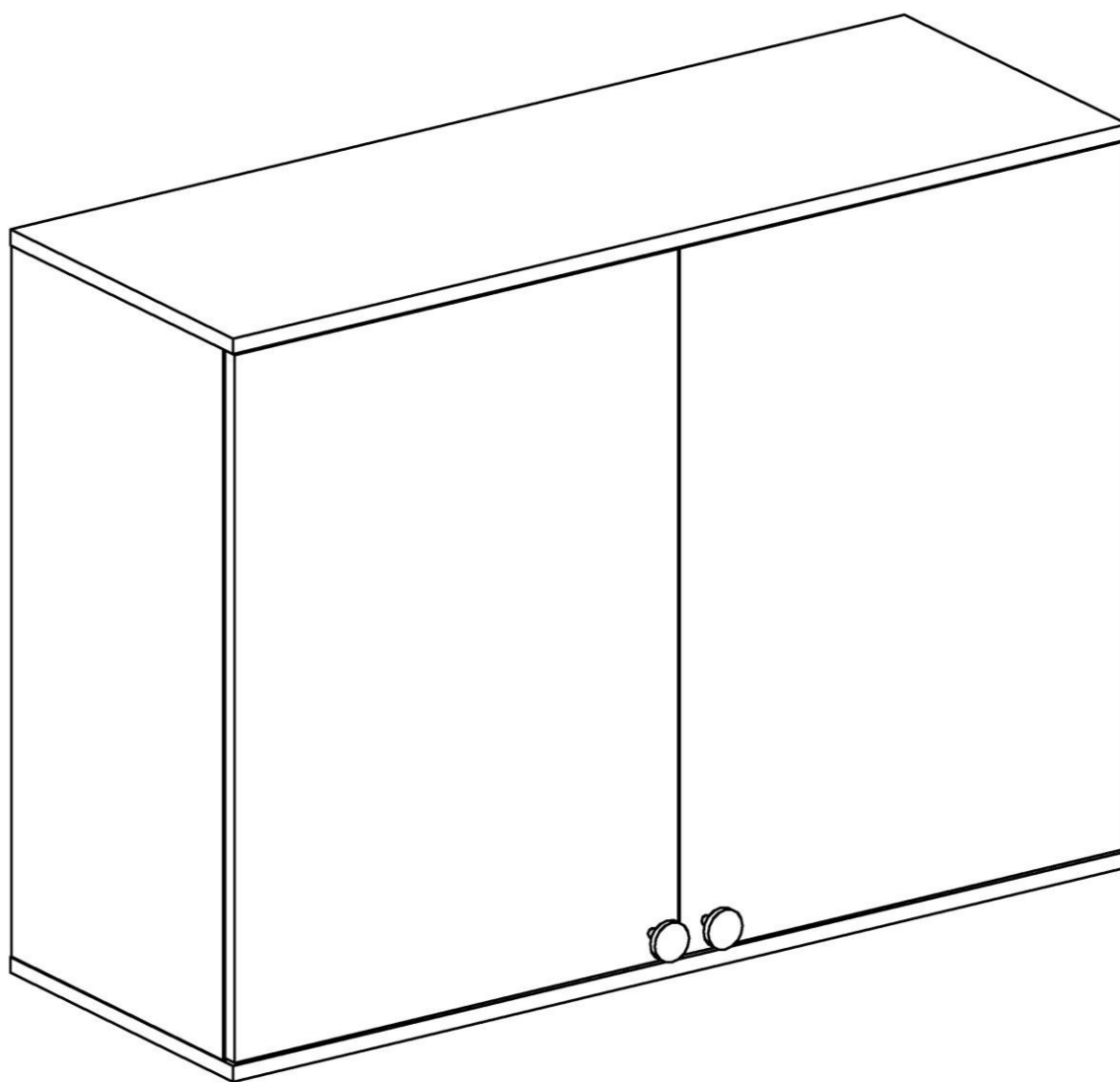


ООО «ИНТЕРА»

Инструкция  
по сборке и эксплуатации изделий мебели

**Набор мебели «Play»**

**Шкаф навесной Play 2-дверный**



## К сведению покупателя

*Сборку и установку изделия рекомендуется доверить специалистам, обладающим достаточными знаниями и навыками.*

Для удобства транспортировки и предохранения от повреждений мебель поставляют в разобранном виде. На каждом пакете имеется маркировка с указанием названия изделия, перечень входящих в данный пакет деталей, их размеры и количество, а также номера этих деталей, которые соответствуют номерам в комплектовочной ведомости и на схемах сборки. Для крепления фурнитуры на деталях имеются отверстия и наколки.

### Правила сборки

Сборку следует производить на ровном полу, покрытом тканью или бумагой во избежание повреждения кромок и загрязнения мебели. Сборку корпуса рекомендуется производить в горизонтальном положении, устанавливая детали лицевыми кромками вниз. Необходимо соблюдать осторожность, чтобы не повредить лакированные поверхности, в сборке крупногабаритных изделий должны участвовать не менее 2-х человек. Детали при сборке необходимо закреплять прочно, не допуская их качания. Для сборки потребуется рулетка длиной 3 метра, молоток и отвертки.

### Подготовка к сборке

Проверить комплектность каждого пакета по имеющейся на них маркировке.

Проверить наличие фурнитуры и метизов, при необходимости протереть их.

**ВНИМАНИЕ!** Перед началом сборки необходимо **внимательно изучить инструкцию** и определить расположение деталей в изделии в соответствии со схемами сборки.

### **Шкаф навесной Play 2-дверный Комплектовочная ведомость деталей**

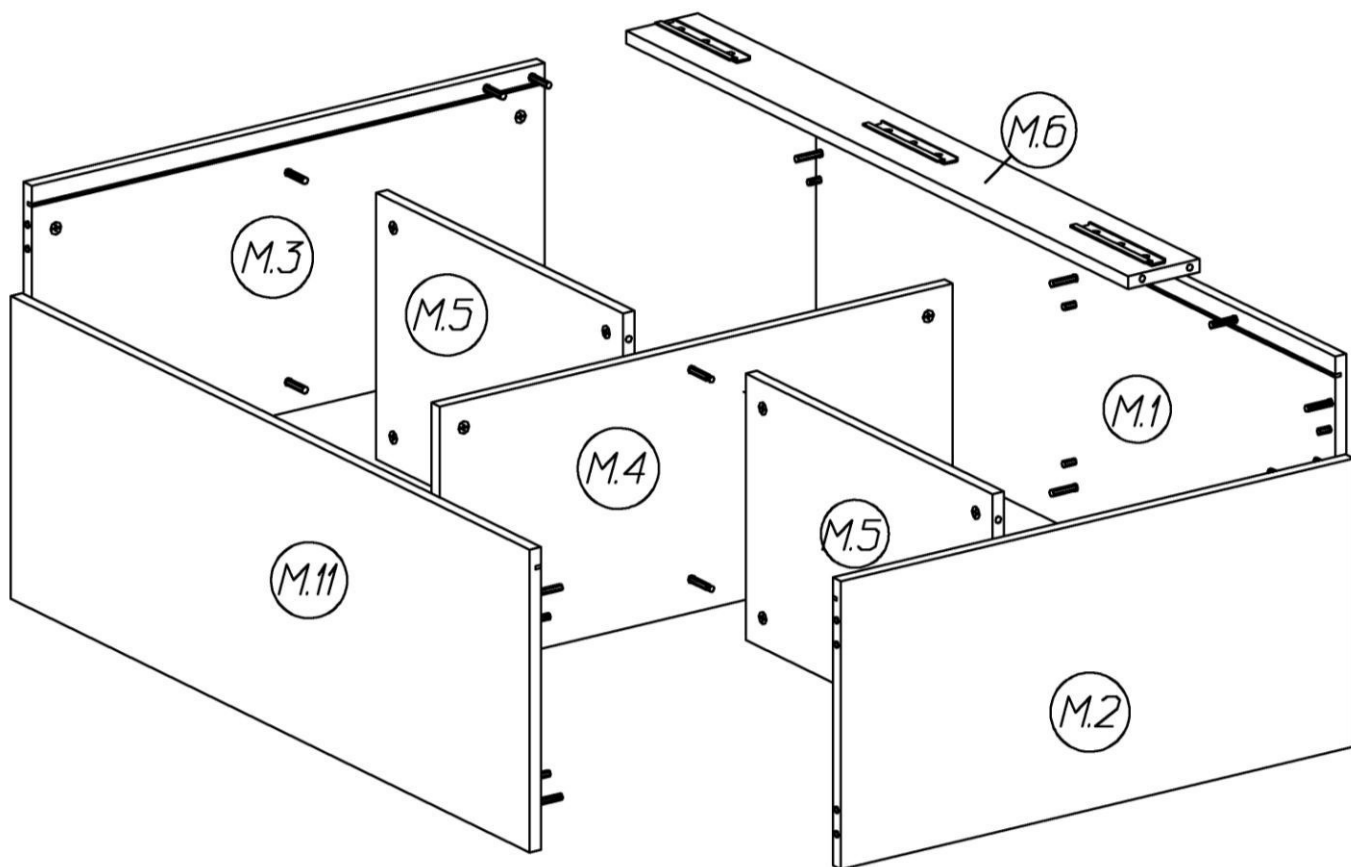
№	Наименование	Кол.	Размеры		
			А	В	Т
	Корпус				
М.1	Верхний щит	1	1040	370	16
М.11	Нижний щит	1	1040	370	16
М.2	Стенка вертикальная левая	1	720	352	16
М.3	Стенка вертикальная правая	1	720	352	16
М.4	Перегородка	1	720	326	16
М.5	Стенка горизонтальная	2	495	326	16
М.6	Стенка задняя	1	1040	100	16
	Задняя стенка	2	1021	368	4
	Шина для навесов	6	150		
	Фасад				
М.7	Дверь левая	1	716	516	16
М.07	Дверь правая	1	716	516	16



**Шкаф навесной Play 2-дверный**  
**Комплектовочная ведомость фурнитуры**

№	Номенклатура	Количество	Ед.изм.
1	Винт М4х25	2	шт.
2	Дюбель DU 644 под муфту	22	шт.
3	Дюбель DU 868 двойной 16мм	2	шт.
4	Дюбель для крючка 8х40	6	шт.
5	Заглушка -самоклейка d =18мм	26	шт.
6	Петля Slide-On 2333-T-42-КО наклад .	4	шт.
7	Планка монтаж. для петли Slide-On 1,5 мм	4	шт.
8	Скрепка заднего полка	7	шт.
9	Уголок мебельный с шурупом	8	шт.
10	Шкант мебельный 8х30	12	шт.
11	Шурупы 3,0х20 впотай оц	7	шт.
12	Шурупы 3,5х13 впотай	8	шт.
13	Шурупы 5,0 х16 с полукр.гол.	9	шт.
14	Шуруп - навес 5,5х50мм	6	шт.
15	Элемент амортизирующий 7,9х2,2мм	2	шт.
16	Эксцентрик Rastex 15/16	26	шт.

**Сборка корпуса**

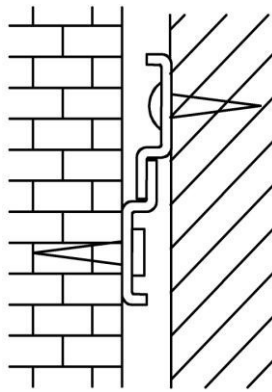


1. На стенках вертикальных **М.3, М.2**
  - в установленные муфты ввернуть дюбели DU 644 эксцентриковых стяжек;
  - в отверстия диаметром 15мм установить эксцентрики, таким образом, чтобы стрелка была повернута в сторону кромки;
  - закрепить монтажные планки петель.
2. На перегородке **М.4** в отверстия диаметром 15мм установить эксцентрики, таким образом, чтобы стрелка была повернута в сторону кромки.
3. На верхнем щите **М.1** и нижнем щите **М.14** в установленные муфты ввернуть дюбели DU 644 эксцентриковых стяжек, в соседние отверстия вставить шканты.
4. На стенке задней **М.6**
  - в отверстия диаметром 15мм установить эксцентрики, таким образом, чтобы стрелка была повернута в сторону кромки.
  - шурупами 5,0х16 закрепить три шины для навесов, развернув их зацепами вниз.
5. Стенку горизонтальную **М.5** установить между стенкой вертикальной **М.2** и перегородкой **М.4** так, чтобы дюбели стяжек и вошли в соответствующие им отверстия. Через сквозные отверстия диаметром 8 мм в перегородке вставить двойные дюбели DU 868 эксцентриковой стяжки. Затянуть эксцентрики, повернув их на 180 градусов.
6. Стенку заднюю **М.6** соединить со стенкой вертикальной **М.2** так, чтобы дюбели стяжек и вошли в соответствующие им отверстия. Затянуть эксцентрики, повернув их на 180 градусов.
7. Установить стенку горизонтальную **М.5** между стенкой вертикальной **М.3** и перегородкой **М.4** так, чтобы дюбели стяжек и вошли в соответствующие им отверстия. Одновременно соединить стенку вертикальную **М.3** со стенкой задней **М.6**. Затянуть эксцентрики, повернув их на 180 градусов.
8. Установить верхний щит **М.1** так, чтобы дюбели стяжек и шканты вошли в соответствующие им отверстия на деталях **М.2, М.3, М.4, М.6**. Затянуть эксцентрики, повернув их на 180 градусов.
9. В пазы вставить задние стенки.
10. Нижний щит **М.11** закрепить к деталям **М.2, М.3, М.4** при помощи эксцентриковых стяжек и шкантов.
11. Собранный корпус проверить на прямоугольность, сравнивая диагонали (их длины должны быть равны). Прямоугольное положение корпуса зафиксировать с помощью мебельных уголков с шурупами. Места соединения задних стенок закрепить шурупами 3х20 через скрепки.



12. Для крепления шкафа на стене закрепить три шины для навесов зацепами вверх. Каждая шина крепится при помощи двух шурупов-навесов 5х50, вворачиваемых в дюбели. Ось крепления шин располагается на расстоянии 95 мм от верхнего края шкафа.

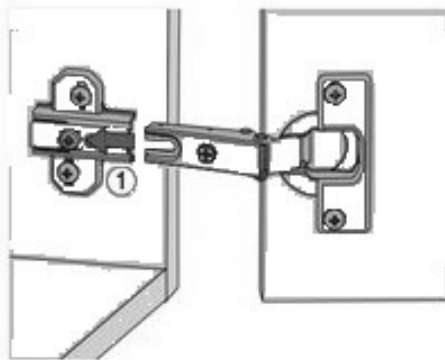
В полнотелом материале стены следует просверлить отверстие диаметром 8мм, в которое заподлицо забивается пластмассовый дюбель. Глубина сверления не менее 50мм. Предлагаемые дюбели предназначены для использования в стенах с полнотелыми кирпичами, силикатными полнотелыми кирпичами, бетоном или клинкерными кирпичами. Для крепления на стенах из другого материала следует использовать имеющиеся в продаже специальные крепежные элементы.



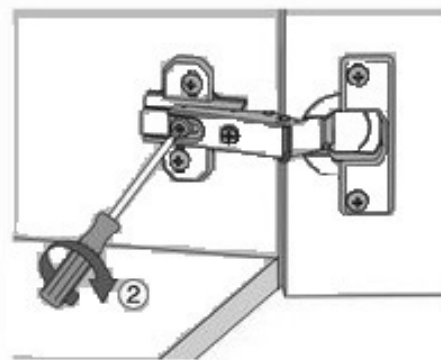
13. На дверях с помощью шурупов 3,5x13мм закрепить петли, винтами 4x25 закрепить ручки.

14. Навесить и отрегулировать двери

**Монтаж**

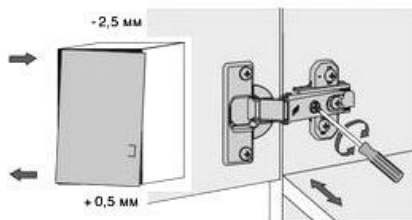


Боковая часть петли шлицем вводится под предварительно смонтированный винт монтажной планки и задвигается от себя.



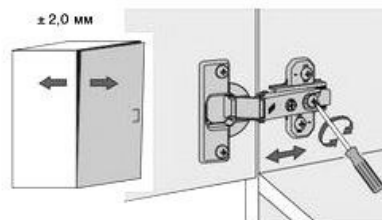
По завершении регулировки глубины двери затягивается винт.

*Регулировка зазора между дверью и боком*



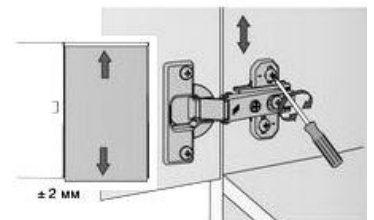
Винт повернуть вправо: зазор увеличивается (-).  
Винт повернуть влево: зазор уменьшается (+).

*Регулировка положения двери по глубине*



Ослабить крепёжный винт и отрегулировать положение двери по глубине. Затем снова затянуть крепёжный винт.

*Регулировка высоты*



Слегка ослабить крепёжные винты монтажной планки. Отрегулировать положение двери по высоте. Крепёжные винты снова затянуть.

15. Закрыть все стяжки и неиспользуемые отверстия заглушками.

16. На кромки стенок горизонтальных **M.5** наклеить элементы амортизирующие для смягчения удара.

## ***Рекомендации по правилам эксплуатации и уходу за мебелью***

Максимальная допустимая нагрузка

на одну полку – 7 кг

нагрузку следует распределять равномерно по всей поверхности щита.

1. Мебель рекомендуется эксплуатировать в проветриваемых помещениях с температурой воздуха не ниже +10°C и относительной влажностью воздуха 50-80%
2. Мебель не следует устанавливать на неровном полу, близко к сырым и холодным стенам или источникам тепла.
3. В мебели, имеющей крепление болтами, винтами, шурупами, при ослаблении соединений необходимо периодически подвертывать гайки, винты, шурупы.
4. Для предотвращения покособленности двери следует держать закрытыми.
5. Мебель, перевозимую в условиях минусовой температуры, при установке в помещении следует протереть сухой, мягкой тканью как снаружи. Так и внутри, во избежание образования белых пятен на поверхности лаковой пленки в результате образование конденсата.
6. Мебель должна быть защищена от прямого попадания солнечных лучей во избежание ухудшения внешнего вида.
7. На поверхность мебели не следует ставить горячие предметы.
8. Удаление пыли с поверхности мебели следует производить сухой мягкой тканью или специально предназначенными для этого салфетками.
9. Удаление пятен с поверхности мебели следует производить тампоном из мягкой ткани, смоченной в специальных составах для чистки и освежения мебели в соответствии с рекомендациями по их использованию.
10. Для удаления загрязнений с зеркал и стекол рекомендуется применять предназначенные для этой цели жидкости.
11. Не применяйте для чистки фурнитуры чистящие средства, а только протирайте ее мягкой тканью.

## **Гарантии изготовителя**

Предприятие-изготовитель гарантирует покупателю сохранность всех качественных показателей, обусловленных ТР ТС 025/2012, при соблюдении правил сборки, установки и эксплуатации мебели. И оставляет за собой право изменения конструкции изделия.

За механические повреждения, возникшие во время транспортировки, сборки или хранения, предприятие-изготовитель ответственности не несет.

Претензии по качеству мебели должны направляться в магазин, где приобретена мебель, с приложением товарного чека. Претензии принимаются в течение гарантийного срока-24 месяца со дня приобретения мебели.

Срок службы мебели 10 лет.

По дефектам, возникшим из-за несоблюдения покупателем правил эксплуатации и ухода за мебелью, претензии не принимаются.

**ООО «ИНТЕРА»  
156008, г. Кострома,  
ул. Поселковая, д.33, лит. А1, пом.1**



Обстановочка!

WWW.OGOGO.RU

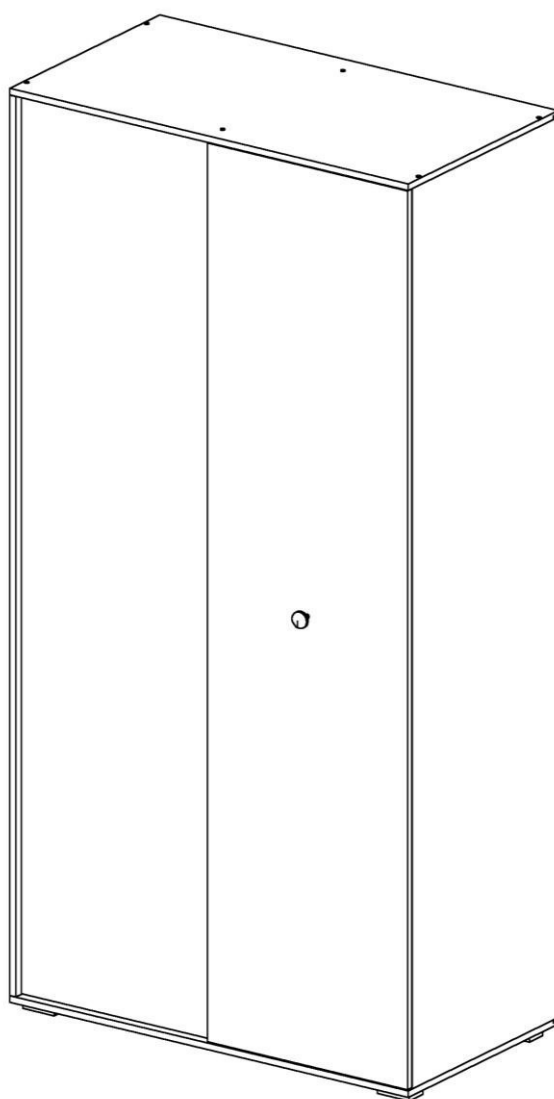


ООО «ИНТЕРА»

Инструкция  
по сборке и эксплуатации изделий мебели

**Набор мебели «Play»**

**Шкаф Play 2 -дверный**



## **К сведению покупателя**

*Сборку и установку изделия рекомендуется доверить специалистам, обладающим достаточными знаниями и навыками.*

Для удобства транспортировки и предохранения от повреждений мебель поставляют в разобранном виде. На каждом пакете имеется маркировка с указанием названия изделия, перечень входящих в данный пакет деталей, их размеры и количество, а также номера этих деталей, которые соответствуют номерам в комплектовочной ведомости и на схемах сборки. Для крепления фурнитуры на деталях имеются отверстия и наколки.

### **Правила сборки**

Сборку следует производить на ровном полу, покрытом тканью или бумагой во избежание повреждения кромок и загрязнения мебели. Сборку корпуса рекомендуется производить в горизонтальном положении, устанавливая детали лицевыми кромками вниз. Необходимо соблюдать осторожность, чтобы не повредить лакированные поверхности, в сборке крупногабаритных изделий должны участвовать не менее 2-х человек. Детали при сборке необходимо закреплять прочно, не допуская их качания. Для сборки потребуется рулетка длиной 3 метра, молоток и отвертки.

### **Подготовка к сборке**

Проверить комплектность каждого пакета по имеющейся на них маркировке.

Проверить наличие фурнитуры и метизов, при необходимости протереть их.

**ВНИМАНИЕ!** Перед началом сборки необходимо **внимательно изучить инструкцию** и определить расположение деталей в изделии в соответствии со схемами сборки.

Двери шкафа разные по принципу открывания:

- фасадная дверь накладная, открывается за ручку, закрывает отделение с полками;
- корпусная дверь вкладная, открывается по принципу «нажал – открыл», закрывает отделение со штангой.

Шкаф можно собрать с расположением фасадной двери как справа, так и слева.

С конфигурацией необходимо определиться до сборки, и в соответствии с ней устанавливать детали и фурнитуру.

В отделение с полками можно установить «Упо комплект ящиков малых».

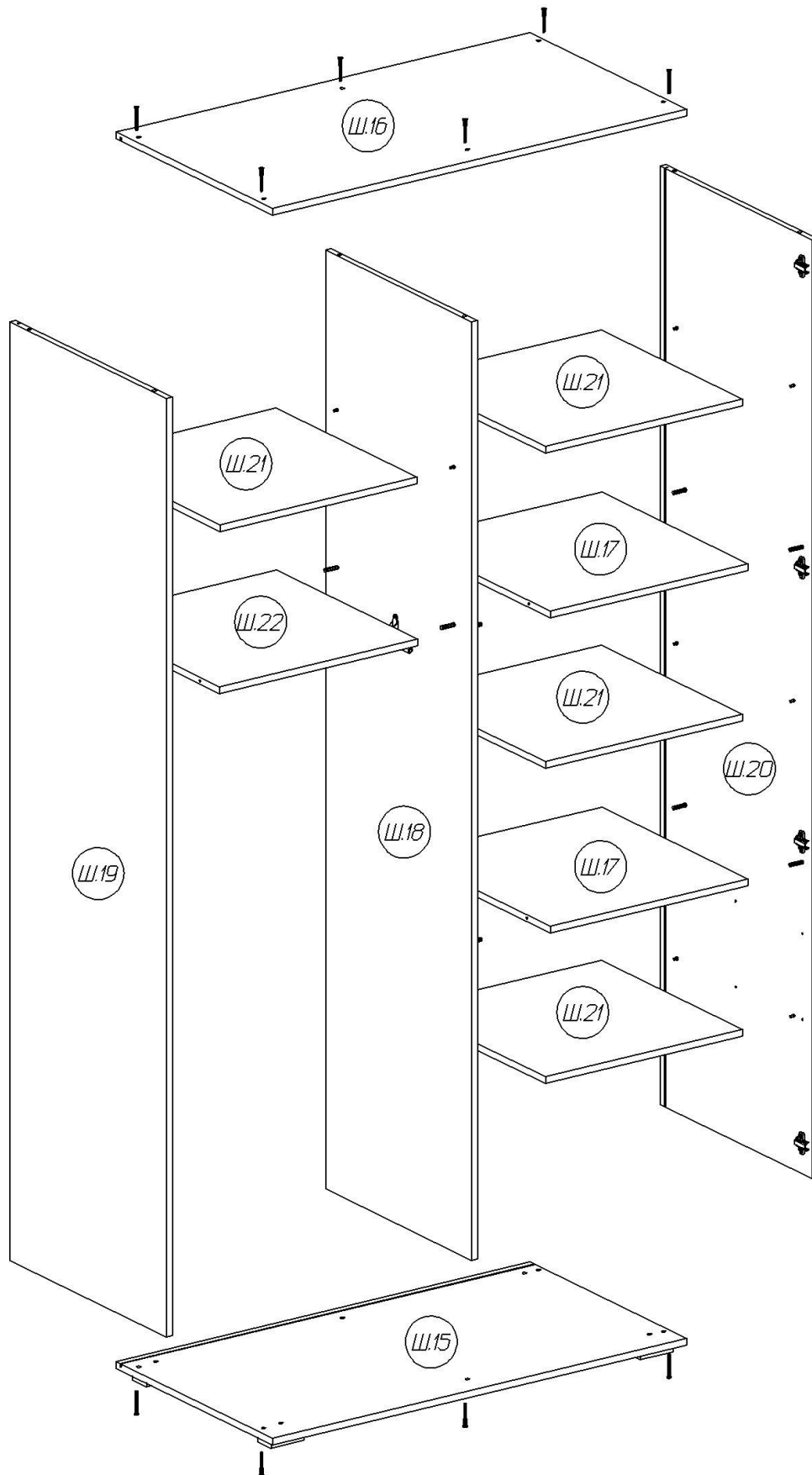
**Шкаф Play 2-дверный**  
**Комплектовочная ведомость деталей**

№	Наименование	Кол.	Размеры		
			А	В	Т
<b>Корпус</b>					
Ш.15	Нижний щит	1	1114	600	16
Ш.16	Верхний щит	1	1114	600	16
Ш.17	Стенка горизонтальная	2	532	562	16
Ш.18	Перегородка	1	2192	562	16
Ш.19	Стенка вертикальная	1	2192	600	16
Ш.20	Стенка вертикальная	1	2192	582	16
Ш.21	Полка	4	530	542	16
Ш.22	Стенка горизонтальная	1	532	542	16
Ш.23	Дверь	1	2188	528	16
	Задняя стенка	2	1472	547	4
	Задняя стенка	2	735	547	4
	Штанга	1	525	30	15
<b>Фасад</b>					
Ш.24	Дверь	1	2188	560	16

**Шкаф Play 2-дверный**  
**Комплектовочная ведомость фурнитуры**

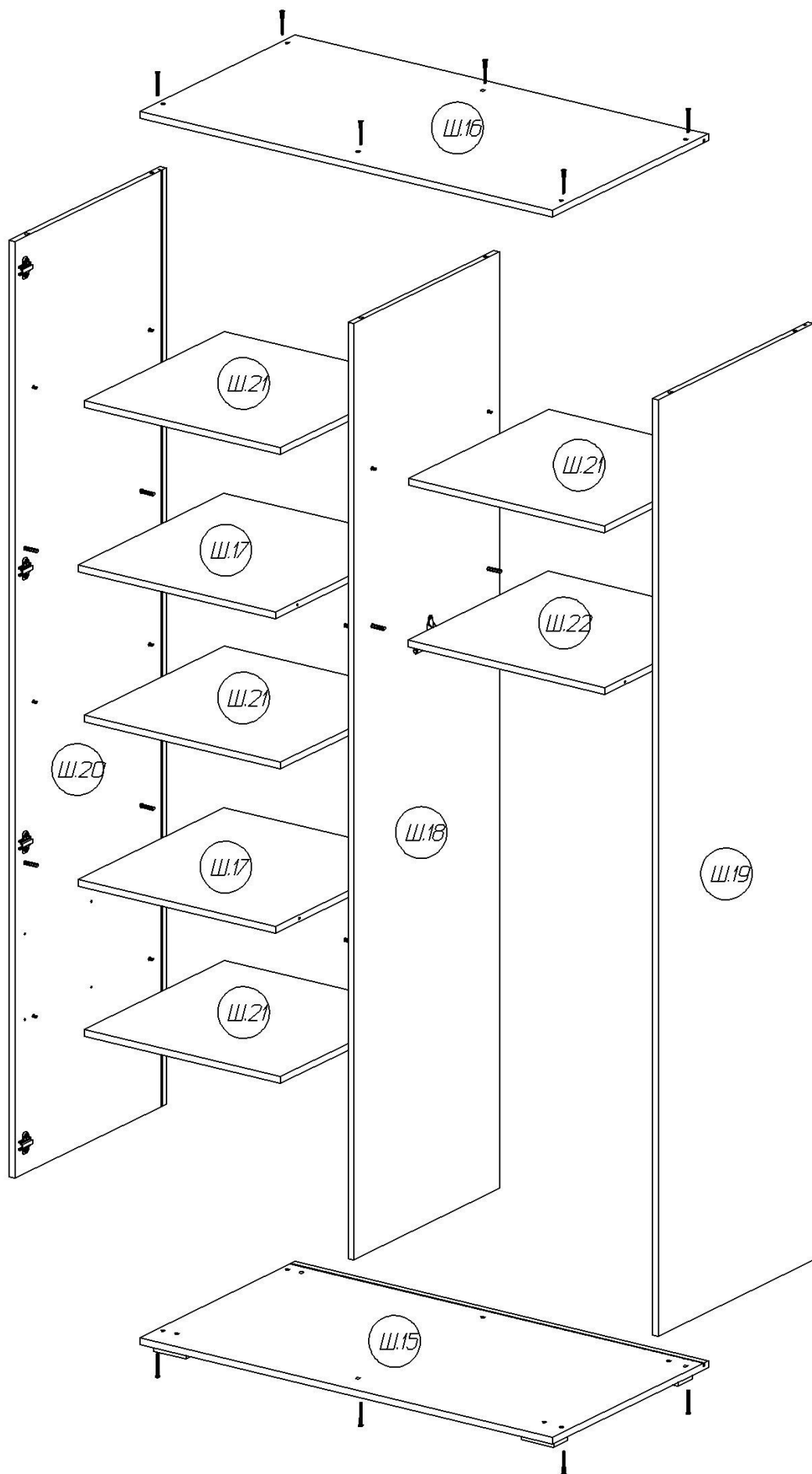
№	Номенклатура	Количество	Ед.изм.
1	Винт 4x25 полукруг. гол. оц,	1	шт.
2	Дюбель-полипропил, 8x50	2	шт.
3	Дюбель DU 644 под муфту	12	шт.
4	Заглушка -самоклейка d =14мм	48	шт.
5	Заглушка -самоклейка d =18мм	12	шт.
6	Конфирмат-винт 7x50	12	шт.
7	Конфирмат-ключ 4 Z	1	шт.
8	Опора регулир, Н=20 90*55	4	шт.
9	Петля Slide-on 2333-T42-K16 для накладных	4	шт.
10	Петля Slide-on 2333-T42-K16 для вкладных	4	шт.
11	Планка монтаж. для петли Slide-On 1,5мм	4	шт.
12	Планка монтаж. для петли Slide-On 3,0 мм	4	шт.
13	Подвеска № 495	2	шт.
14	Полкодержатели металл, 5,0x16	16	шт.
15	Скрепка заднего полка	24	шт.
16	Толкатель накладной K-PUSH арт. 555107010EA	1	шт.
17	Уголок мебельный с шурупом	12	шт.
18	Установочная площадка K-PUSH	1	шт.
19	Штангодержатели никель SL 322	2	шт.
20	Шурупы 3,0x20 впотай оц	24	шт.
21	Шурупы 3,5x13 впотай оц	38	шт.
22	Шурупы 4,0x25 впотай черный	4	шт.
23	Шурупы 4,0x50 полукруг.	2	шт.
24	Элемент амортизирующий 7,9x2,2мм	2	шт.
25	Эксцентрик Rastex 15/16	12	шт.

## Сборка корпуса



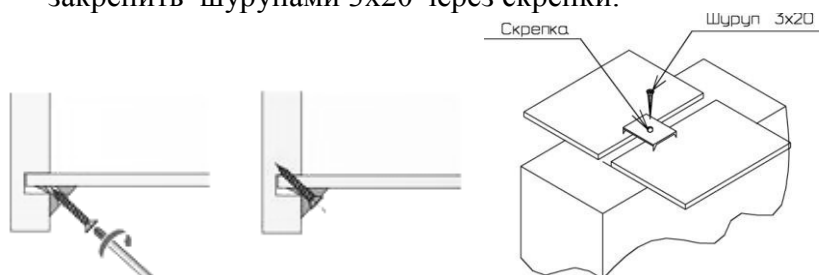
Отделение с полками (фасадная дверь) справа





Отделение с полками (фасадная дверь) слева

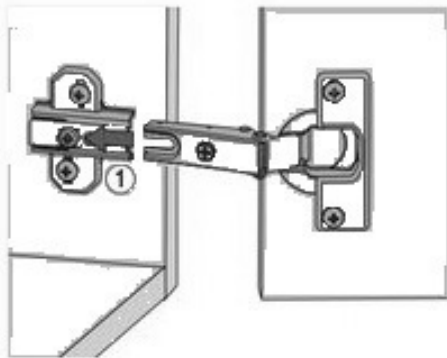
1. На стенке вертикальной **Ш.19**
  - в отверстия с установленными муфтами (только в верхнюю часть щита) ввернуть дюбели DU 644;
  - по верхним наконкам шурупами 3,5x13 закрепить штангодержатель;
  - закрепить монтажные планки вкладных петель Н=3.
2. На стенке вертикальной **Ш.20**
  - в отверстия с установленными муфтами ввернуть дюбели DU 644;
  - закрепить монтажные планки накладных петель Н=1,5.
3. На перегородке **Ш.18**
  - в отверстия с установленными муфтами ввернуть дюбели DU 644 – со стороны отделения со штангой 2 штуки в верхней части щита, со стороны отделения с полками 4 штуки;
  - по верхним наконкам шурупами 3,5x13 закрепить штангодержатель;
2. На стенках горизонтальных **Ш.17** и **Ш.22** в отверстия диаметром 15мм установить эксцентрики, таким образом, чтобы стрелка была повернута в сторону кромки.
3. На стенке горизонтальной **Ш.22** по наконкам, смещенным к перегородке, шурупами 3,5x13 закрепить установочную площадку К-PUSH.
4. Стенку горизонтальную **Ш.22** установить между стенкой вертикальной **Ш.19** и перегородкой **Ш.18** так, чтобы дюбели стяжек и вошли в соответствующие им отверстия. Затянуть эксцентрики, повернув их на 180 градусов.
5. Стенки горизонтальные **Ш.17** установить между стенкой вертикальной **Ш.20** и перегородкой **Ш.18** так, чтобы дюбели стяжек и вошли в соответствующие им отверстия. Затянуть эксцентрики, повернув их на 180 градусов.
6. Верхний щит **Ш.16** закрепить к деталям **Ш.18, Ш.19, Ш.20** конфирматами 7x50.
7. В пазы вставить задние стенки.
8. На нижнем щите **Ш.15** шурупами 3,5x13 закрепить опоры. Закрепить к деталям **Ш.18, Ш.19, Ш.20** конфирматами 7x50.
9. Собранный корпус проверить на прямоугольность, сравнивая диагонали (их длины должны быть равны). Прямоугольное положение корпуса зафиксировать с помощью мебельных уголков с шурупами. Места соединения задних стенок закрепить шурупами 3x20 через скрепки.



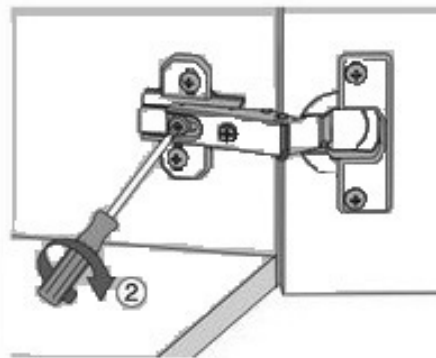
10. Для защиты от опрокидывания шкаф рекомендуется закрепить к стене с помощью подвесок. Подвеска крепится с помощью шурупа 4x50 и дюбеля 8x50 к стене. К боковым стенкам шкафа подвеска крепится шурупами 4x25.
11. На двери **Ш.24** шурупами 3,5x13 закрепить чашки накладных петель, винтом М4x25 закрепить ручку.
12. На двери **Ш.23** шурупами 3,5x13 закрепить чашки вкладных петель

### 13. Навесить и отрегулировать двери.

#### Монтаж

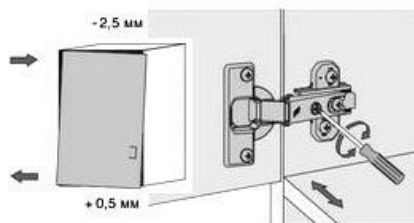


Боковая часть петли шлицем вводится под предварительно смонтированный винт монтажной планки и задвигается от себя.



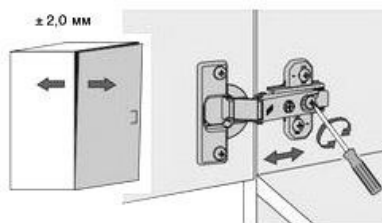
По завершении регулировки глубины двери затягивается винт.

#### Регулировка зазора между дверью и боком



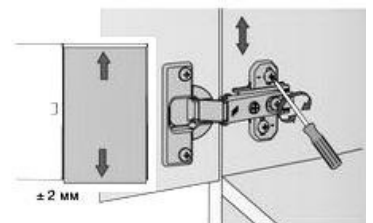
Винт повернуть вправо: зазор увеличивается (-).  
Винт повернуть влево: зазор уменьшается (+).

#### Регулировка положения двери по глубине



Ослабить крепёжный винт и отрегулировать положение двери по глубине. Затем снова затянуть крепёжный винт.

#### Регулировка высоты

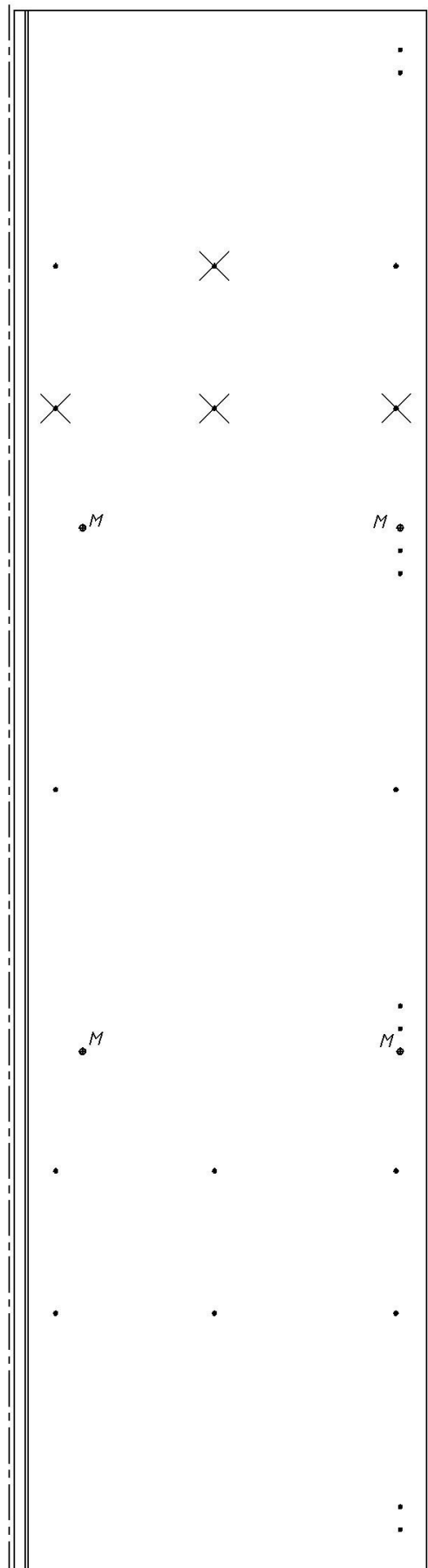
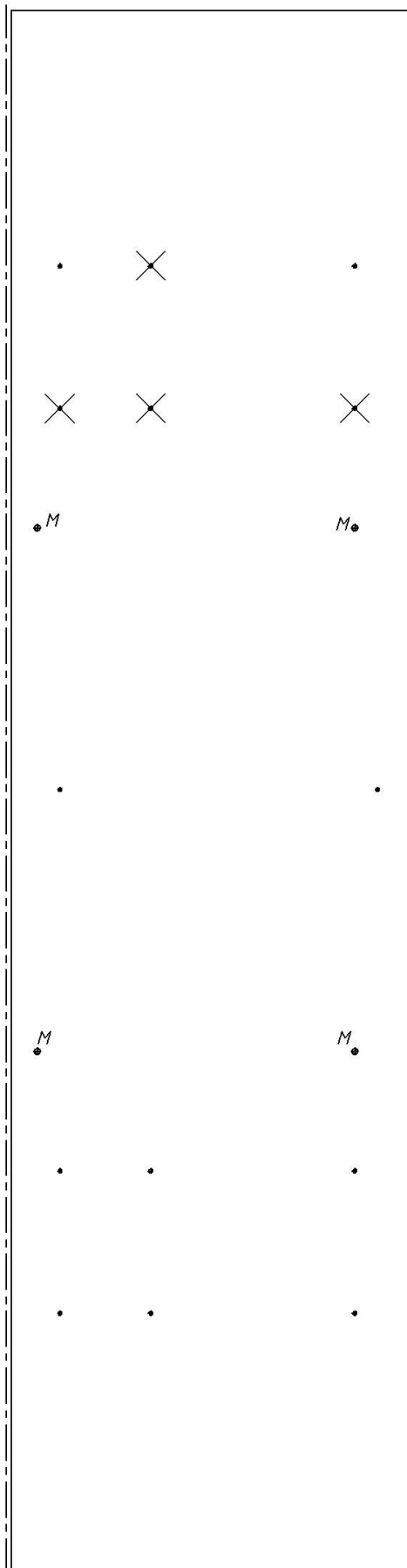


Слегка ослабить крепёжные винты монтажной планки. Отрегулировать положение двери по высоте. Крепёжные винты снова затянуть.

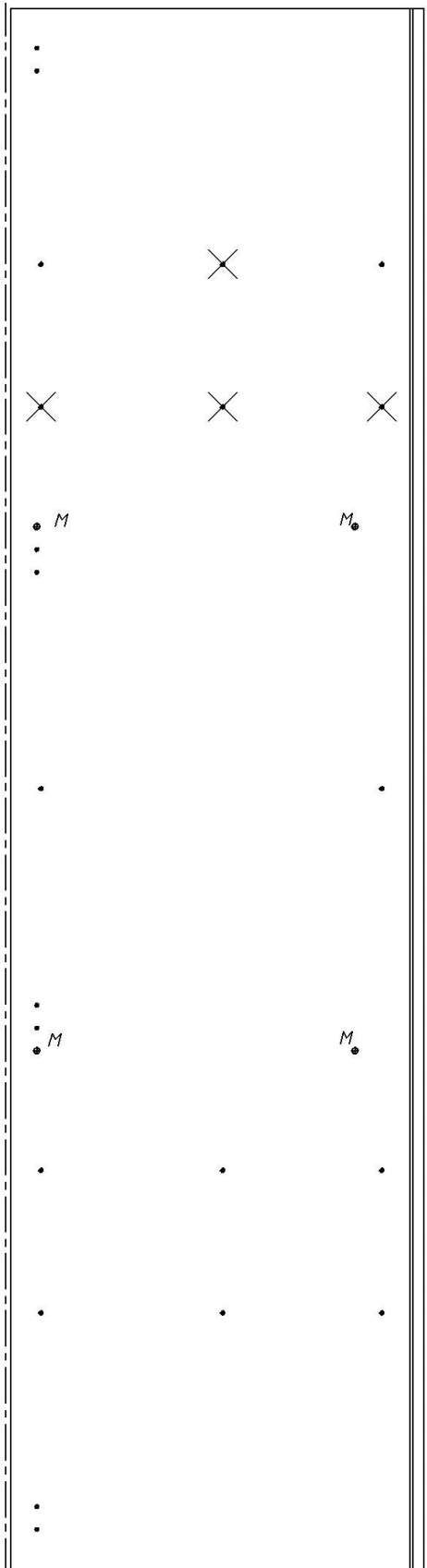
14. Для корректной работы системы PUSH необходимо создать зазор между дверью и корпусом не менее 3мм
15. Установить штангу на штангодержатели.
16. В местах расположения полок в отверстия диаметром 5мм вставить полкодержатели. На них установить полки **Ш.21**.
17. Для смягчения удара при закрывании двери **Ш.24**, на кромки стенок горизонтальных **Ш.17** наклеить элементы амортизирующие.
18. Закрывать все стяжки и неиспользуемые отверстия заглушками.

*В отделении с полками можно установить «Упо комплект ящиков малых».*  
Данный комплект в состав шкафа не входит, приобретается и устанавливается отдельно.

Ящики устанавливаются под нижней стенкой горизонтальной **Ш.17**, при этом полка **Ш.21** не устанавливается, она может быть перенесена в нижнюю часть отделения со штангой. Использование отверстий на стенке вертикальной **Ш.20** и перегородке **Ш.18** для установки ящиков указано на схеме.



Отделение с полками справа  
Неиспользуемые отверстия перечеркнуты.



*для полокдержателей*

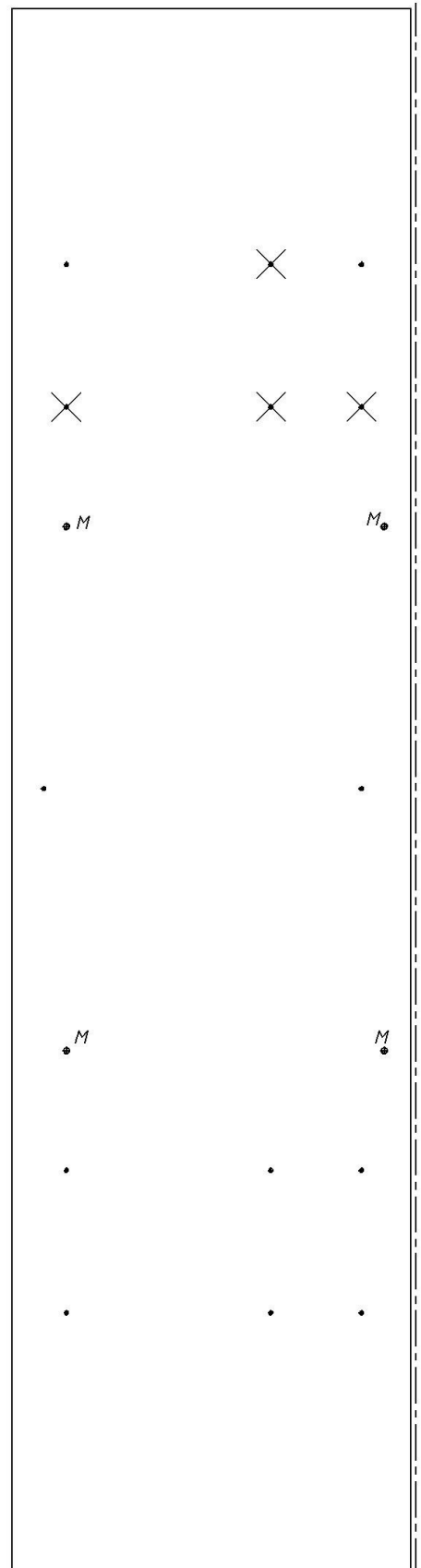
*для ящиков*

*для полокдержателей*

*для ящиков*

*для ящиков*

*для ящиков*



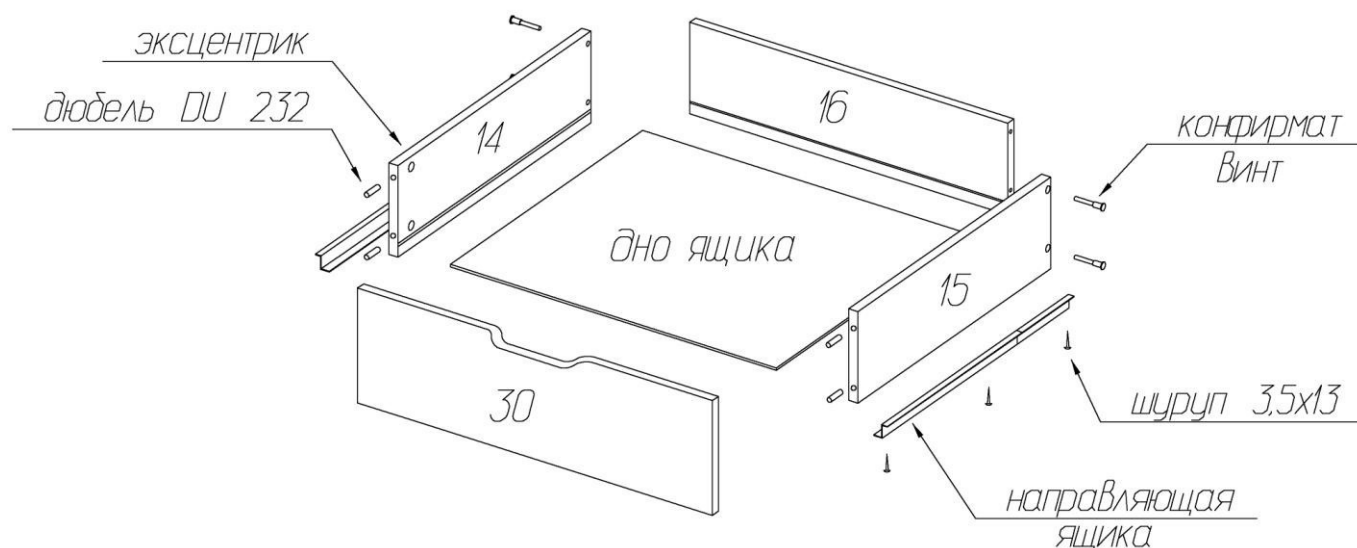
Отделение с полками слева  
Неиспользуемые отверстия перечеркнуты.

Для установки ящиков в корпус необходимо предварительно смонтировать установочные планки на стенку вертикальную **III.20**.

Для этого необходимо установить бусолы 5x12мм в отверстия стенке **III.20**

Закрепить установочные планки ящиков на боковой стенке, ввернув шурупы 4x25 через сквозные отверстия диаметром 5мм. Затем с помощью шурупов 6,3x10,5 необходимо присоединить направляющие ящиков к установочным планкам и перегородке **III.18**. На перегородку направляющие крепятся без установочных планок.

Собрать ящики:



Ввернуть дюбели в отверстия фасадной стенки. На фасадной стенке ящика выполнены по две пары отверстий с каждой стороны. Для установки ящика в левое отделение шкафа необходимо ввернуть дюбели в левые пары отверстий с каждой стороны; в правое – справа. Соединить боковые стенки с задней стенкой при помощи конфирматов. Вставить дно в пазы. Соединить фасадную стенку с боковыми стенкам с помощью эксцентриков. Затянуть все стяжки и закрыть их заглушками-самоклейками.

Закрепить полозки направляющих к боковым стенкам ящиков шурупами 3,5x13мм.

Вставить ящики в корпус.

### ***Рекомендации по правилам эксплуатации и уходу за мебелью***

Максимальная допустимая нагрузка

на полку – 10 кг

на ящик – 5 кг

1. Мебель рекомендуется эксплуатировать в проветриваемых помещениях с температурой воздуха не ниже +10°C и относительной влажностью воздуха 50-80%
2. Мебель не следует устанавливать на неровном полу, близко к сырým и холодным стенам или источникам тепла.
3. В мебели, имеющей крепление болтами, винтами, шурупами, при ослаблении соединений необходимо периодически подввертывать гайки, винты, шурупы.
4. Для предотвращения покоробленности двери следует держать закрытыми.
5. Мебель перевозимую в условиях минусовой температуры, при установке в помещении следует протереть сухой, мягкой тканью как снаружи. Так и внутри, во избежание образования белых пятен на поверхности лаковой пленки в результате образование конденсата.

6. Мебель должна быть защищена от прямого попадания солнечных лучей во избежание ухудшения внешнего вида.
7. На поверхность мебели не следует ставить горячие предметы.
8. Удаление пыли с поверхности мебели следует производить сухой мягкой тканью или специально предназначенными для этого салфетками.
9. Удаление пятен с поверхности мебели следует производить тампоном из мягкой ткани, смоченной в специальных составах для чистки и освежения мебели в соответствии с рекомендациями по их использованию.
10. Для удаления загрязнения с зеркал и стекол рекомендуется применять предназначенные для этой цели жидкости.
11. Не применяйте для чистки фурнитуры чистящие средства, а только протирайте ее мягкой тканью.

### **Гарантии изготовителя**

Предприятие-изготовитель гарантирует покупателю сохранность всех качественных показателей, обусловленных ТР ТС 025/2012, при соблюдении правил сборки, установки и эксплуатации мебели. И оставляет за собой право изменения конструкции изделия.

За механические повреждения, возникшие во время транспортировки, сборки или хранения, предприятие-изготовитель ответственности не несет.

Претензии по качеству мебели должны направляться в магазин, где приобретена мебель, с приложением товарного чека. Претензии принимаются в течение гарантийного срока-24 месяца со дня приобретения мебели.

Срок службы мебели 10 лет.

По дефектам, возникшим из-за несоблюдения покупателем правил эксплуатации и ухода за мебелью, претензии не принимаются.

**ООО «ИНТЕРА»  
156008, г. Кострома,  
ул. Поселковая, д.33, лит. А1, пом.1**



Обстановочка!

WWW.OGOGO.RU

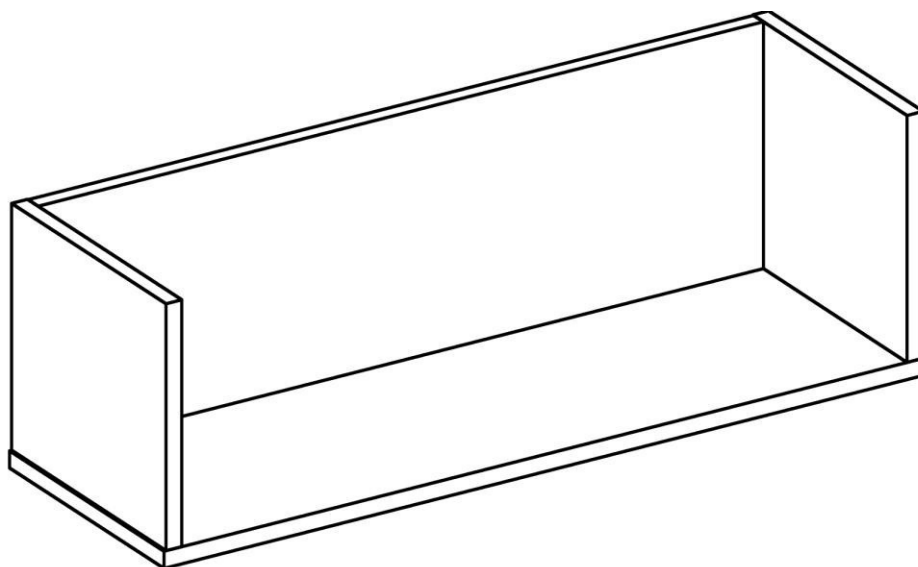


ООО «ИНТЕРА»

Инструкция  
по сборке и эксплуатации изделий мебели

**Набор мебели «Play»**

**Полка Play Малая**





## ***К сведению покупателя***

*Сборку и установку изделия рекомендуется доверить специалистам, обладающим достаточными знаниями и навыками.*

Для удобства транспортировки и предохранения от повреждений мебель поставляют в разобранном виде. На каждом пакете имеется маркировка с указанием названия изделия, перечень входящих в данный пакет деталей, их размеры и количество, а также номера этих деталей, которые соответствуют номерам в комплектовочной ведомости и на схемах сборки. Для крепления фурнитуры на деталях имеются отверстия и наколки.

### ***Правила сборки***

Сборку следует производить на ровном полу, покрытом тканью или бумагой во избежание повреждения кромок и загрязнения мебели. Сборку корпуса рекомендуется производить в горизонтальном положении, устанавливая детали лицевыми кромками вниз. Необходимо соблюдать осторожность, чтобы не повредить лакированные поверхности, в сборке крупногабаритных изделий должны участвовать не менее 2-х человек. Детали при сборке необходимо закреплять прочно, не допуская их качания. Для сборки потребуются отвертки.

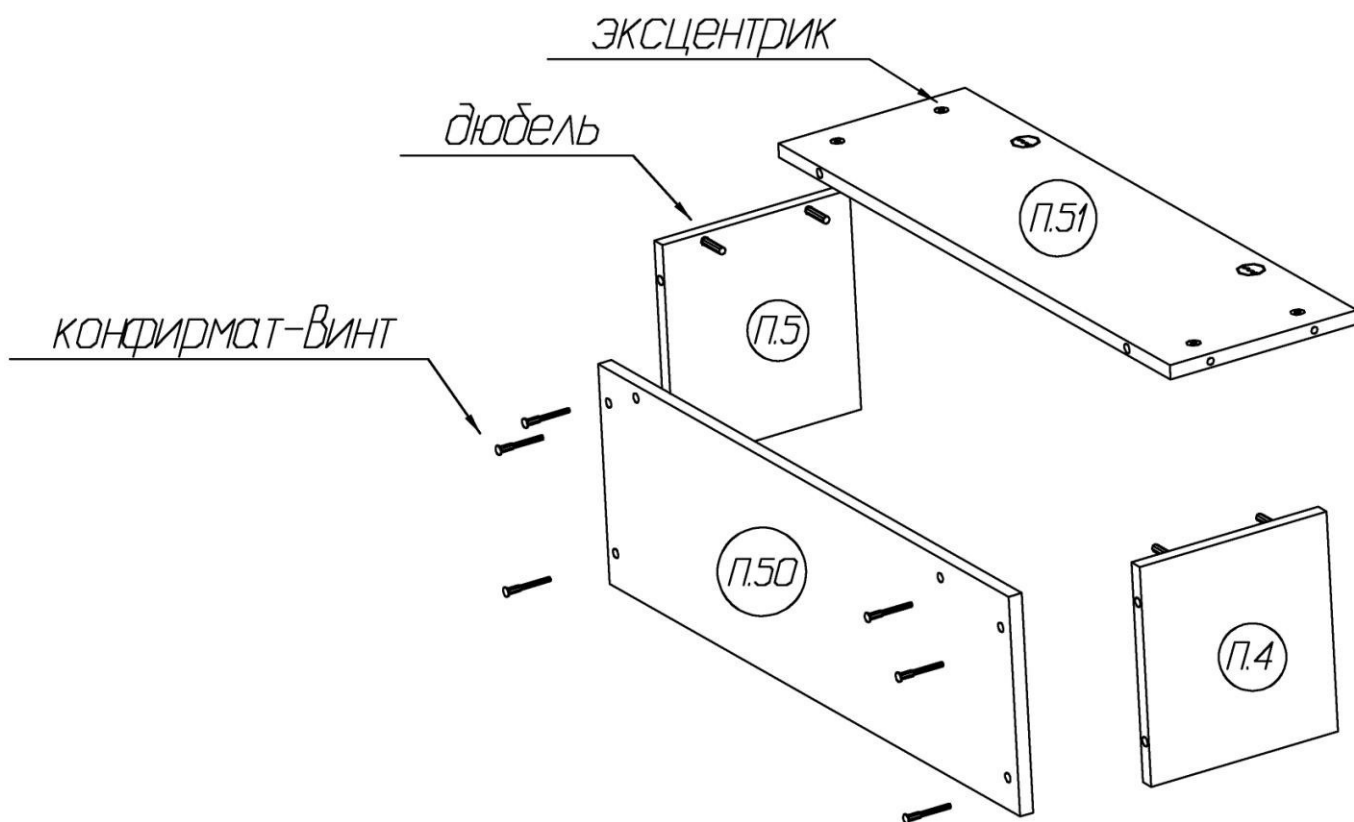
### ***Комплектовочная ведомость деталей на полку Play малую***

№	Наименование	Количество	А	В	Т
П.50	Полка	1	764	248	16
П.51	Стенка задняя	1	728	230	16
П.4	Стенка левая	1	230	248	16
П.5	Стенка правая	1	230	248	16

### ***Комплектовочная ведомость фурнитуры на полку Play малую***

№	Номенклатура	Количество	Ед.изм.
1	Дюбель DU 644 под муфту	4	шт.
2	Конфирмат-винт 7x50	6	шт.
3	Эксцентрик Rastex 15/16	4	шт.
4	Крючок навесной 6x60	2	шт.
5	Дюбель для крючка 8x40	2	шт.
6	Заглушка -самоклейка d =18мм	4	шт.
7	Заглушка -самоклейка d =14мм	6	шт.

## Сборка изделия



1. В отверстия с установленными муфтами на стенках вертикальных **П.4**, **П.5** ввернуть дюбели эксцентриковых стяжек.
2. В отверстия диаметром 15мм на стенке задней **П.51** вставить эксцентрики Rastex 15/16. Стрелка на эксцентрике повернута в сторону кромки.
3. Соединить стенки вертикальные и стенку заднюю так, чтобы дюбели стяжек вошли в соответствующие отверстия. Повернуть эксцентрики на 180 градусов.
4. Полку **П.50** соединить со стенкой задней **П.51** и стенками вертикальными **П.4**, **П.5** конфирматами 7x50.
5. Закрыть стяжки самоклеящимися заглушками.

## Разметка отверстий для навески полки малой

1. Определить место расположения полки.  
Отметить положение левого верхнего края изделия. На расстоянии 30мм вниз от определенного Вами верхнего края изделия проведите горизонтальную линию.  
На этой оси просверлите в стене отверстия для установки дюбелей:
  - первое на расстоянии 108мм от левого края,
  - второе на расстоянии 652мм от левого края изделия.
2. В полнотелом материале стены следует просверлить отверстие диаметром 8мм, в которое заподлицо забивается пластмассовый дюбель. Глубина сверления не менее 50мм.

*Предлагаемые для навески изделия дюбели предназначены для использования с полнотелыми кирпичами, силикатными полнотелыми кирпичами, бетоном или клинкерными кирпичами. Для крепления на стенах из другого материала следует использовать имеющиеся в продаже специальные крепежные элементы.*

3. Минимальная глубина вворачивания крючка равна длине крючка минус 10 мм. На ввернутые в стену крючки навесить полку.

### ***Рекомендации по правилам эксплуатации и уходу за мебелью***

1. Максимальная нагрузка на полку Play малую не должна превышать 8кг. Нагрузку следует распределять, по возможности, равномерно по всей полке.
2. Мебель рекомендуется эксплуатировать в проветриваемых помещениях с температурой воздуха не ниже +10°C и относительной влажностью воздуха 50-80%.
3. Мебель не следует навешивать на сырые и холодные стены или близко к источникам тепла.
4. В мебели, имеющей крепление болтами, винтами, шурупами, при ослаблении соединений необходимо периодически подвертывать гайки, винты, шурупы.
5. Мебель, перевозимую в условиях минусовой температуры, при установке в помещении следует протереть сухой, мягкой тканью как снаружи. Так и внутри, во избежание образования белых пятен на поверхности лаковой пленки в результате образование конденсата.
6. Мебель должна быть защищена от прямого попадания солнечных лучей во избежание ухудшения внешнего вида.
7. На поверхность мебели не следует ставить горячие предметы.
8. Удаление пыли с поверхности мебели следует производить сухой мягкой тканью или специально предназначенными для этого салфетками.
9. Удаление пятен с поверхности мебели следует производить тампоном из мягкой ткани, смоченной в специальных составах для чистки и освежения мебели в соответствии с рекомендациями по их использованию.

### ***Гарантии изготовителя.***

Предприятие-изготовитель гарантирует покупателю сохранность всех качественных показателей, обусловленных ТР ТС 025/2012, при соблюдении правил сборки, установки и эксплуатации мебели. И оставляет за собой право изменения конструкции изделия.

За механические повреждения, возникшие во время транспортировки, сборки или хранения, предприятие-изготовитель ответственности не несет.

Претензии по качеству мебели должны направляться в магазин, где приобретена мебель, с приложением товарного чека. Претензии принимаются в течение гарантийного срока-24 месяца со дня приобретения мебели.

Срок службы мебели 10 лет.

По дефектам, возникшим из-за несоблюдения покупателем правил эксплуатации и ухода за мебелью, претензии не принимаются.

**ООО «ИНТЕРА»  
156008, г. Кострома,  
ул. Поселковая, д.33, лит. А1, пом.1**



Обстановочка!

WWW.OGOGO.RU

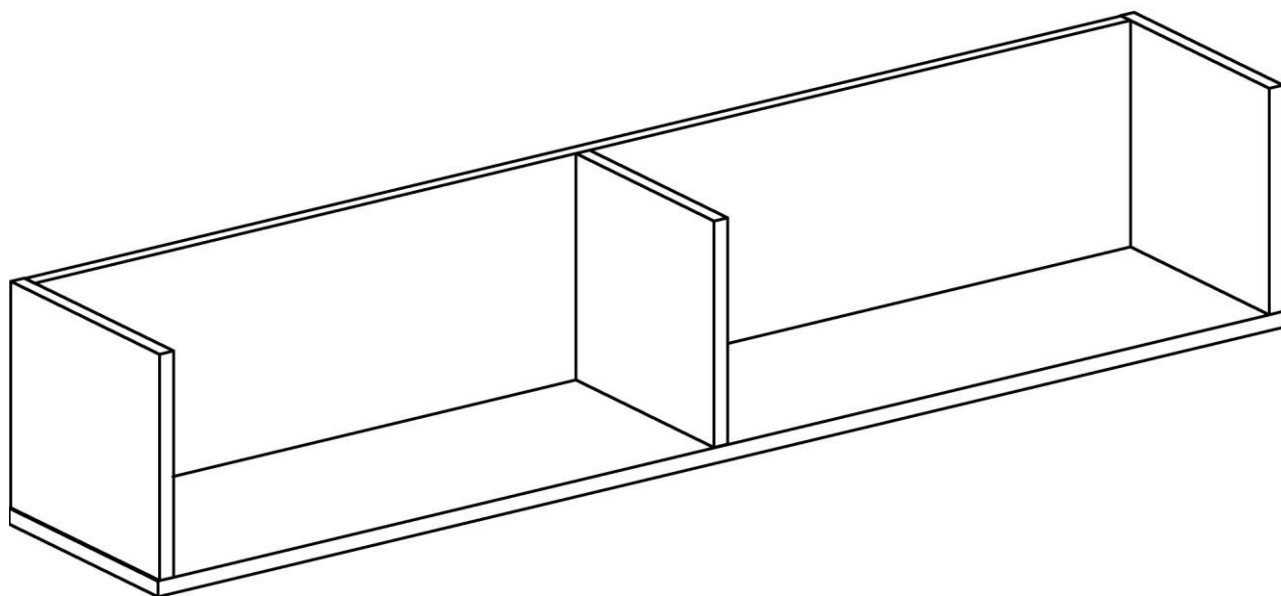


ООО «ИНТЕРА»

Инструкция  
по сборке и эксплуатации изделий мебели

**Набор мебели «Play»**

**Полка Play Большая**



## ***К сведению покупателя***

*Сборку и установку изделия рекомендуется доверить специалистам, обладающим достаточными знаниями и навыками.*

Для удобства транспортировки и предохранения от повреждений мебель поставляют в разобранном виде. На каждом пакете имеется маркировка с указанием названия изделия, перечень входящих в данный пакет деталей, их размеры и количество, а также номера этих деталей, которые соответствуют номерам в комплектовочной ведомости и на схемах сборки. Для крепления фурнитуры на деталях имеются отверстия и наколки.

### ***Правила сборки***

Сборку следует производить на ровном полу, покрытом тканью или бумагой во избежание повреждения кромок и загрязнения мебели. Сборку корпуса рекомендуется производить в горизонтальном положении, устанавливая детали лицевыми кромками вниз. Необходимо соблюдать осторожность, чтобы не повредить лакированные поверхности, в сборке крупногабаритных изделий должны участвовать не менее 2-х человек. Детали при сборке необходимо закреплять прочно, не допуская их качания. Для сборки потребуются отвертки.

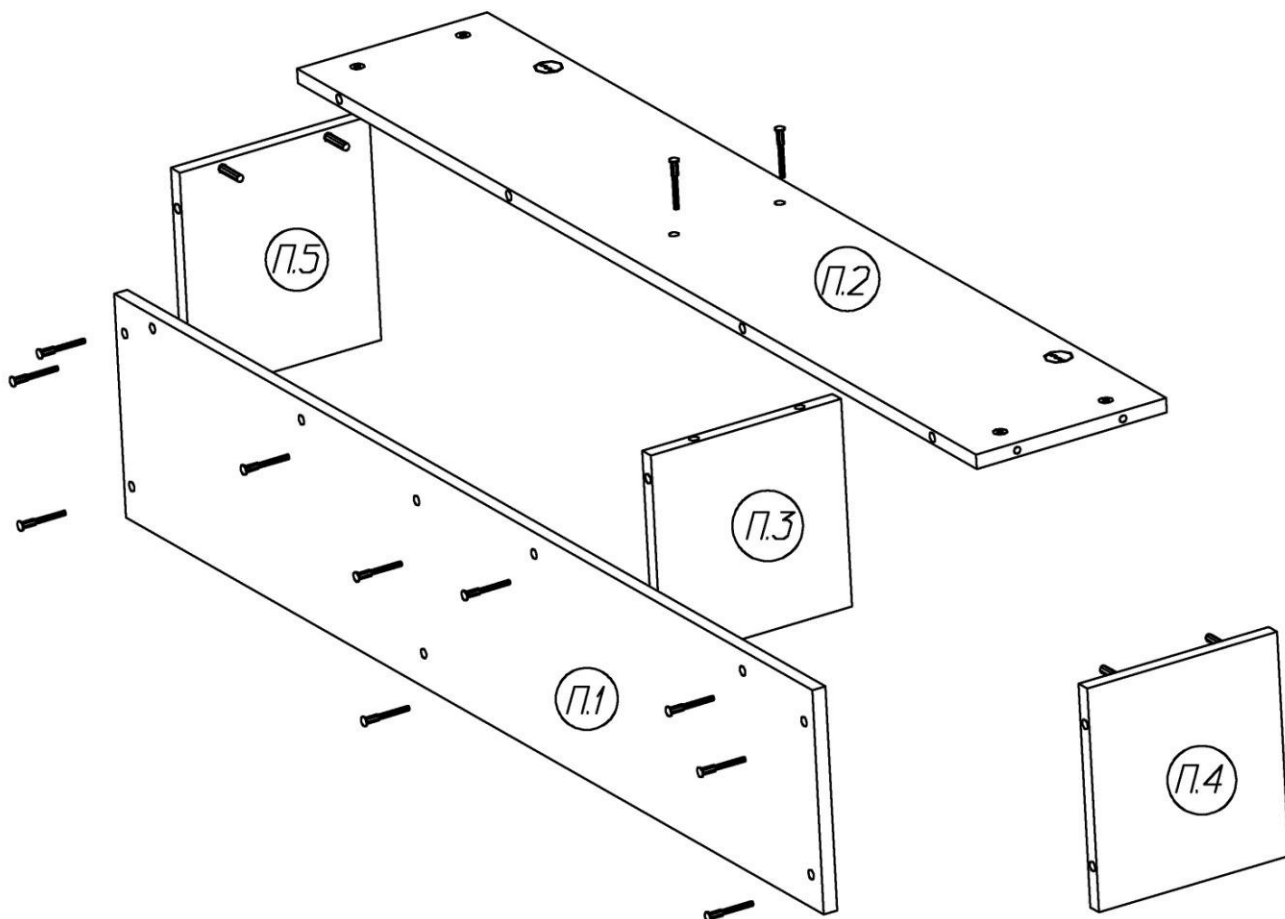
### ***Комплектовочная ведомость деталей на полку Play большую***

№	Наименование	Количество	А	В	Т
П.1	Полка	1	1314	248	16
П.2	Стенка задняя	1	1278	230	16
П.3	Перегородка	1	230	230	16
П.4	Стенка левая	1	230	248	16
П.5	Стенка правая	1	230	248	16

### ***Комплектовочная ведомость фурнитуры на полку Play большую***

№	Номенклатура	Количество	Ед.изм.
1	Дюбель DU 644 под муфту	4	шт.
2	Конфирмат-винт 7x50	12	шт.
3	Эксцентрик Rastex 15/16	4	шт.
4	Крючок навесной 6x60	2	шт.
5	Дюбель для крючка 8x40	2	шт.
6	Заглушка -самоклейка d =18мм	4	шт.
7	Заглушка -самоклейка d =14мм	12	шт.

## Сборка изделия



1. В отверстия с установленными муфтами на стенках вертикальных **П.4, П.5** ввернуть дюбели эксцентриковых стяжек.
2. В отверстия диаметром 15мм на стенке задней **П.2** вставить эксцентрики Rastex 15/16. Стрелка на эксцентрике повернута в сторону кромки.
3. Соединить стенки вертикальные и стенку заднюю так, чтобы дюбели стяжек вошли в соответствующие отверстия. Повернуть эксцентрики на 180 градусов.
4. Полку **П.1** соединить со стенкой задней **П.2** и стенками вертикальными **П.4, П.5** конфирматами 7x50.
5. Установить перегородку **П.3**, соединив её конфирматами 7x50 с полкой и стенкой задней.
6. Закрыть стяжки самоклеящимися заглушками.

## Разметка отверстий для навески полки большой Line-ПБ

1. Определить место расположения полки.  
Отметить положение левого верхнего края изделия. На расстоянии 30мм вниз от определенного Вами верхнего края изделия проведите горизонтальную линию. На этой оси просверлите в стене отверстия для установки дюбелей:
  - первое на расстоянии 160мм от левого края,
  - второе на расстоянии 1120мм от левого края изделия.

2. В полнотелом материале стены следует просверлить отверстие диаметром 8мм, в которое заподлицо забивается пластмассовый дюбель. Глубина сверления не менее 50мм.

*Предлагаемые для навески изделия дюбели предназначены для использования с полнотелыми кирпичами, силикатными полнотелыми кирпичами, бетоном или клинкерными кирпичами. Для крепления на стенах из другого материала следует использовать имеющиеся в продаже специальные крепежные элементы.*

3. Минимальная глубина вворачивания крючка равна длине крючка минус 10 мм.. На ввернутые в стену крючки навесить полку.

### ***Рекомендации по правилам эксплуатации и уходу за мебелью***

1. Максимальная нагрузка на полку Play большую не должна превышать 10кг. Нагрузку следует распределять, по возможности, равномерно по всей полке.
2. Мебель рекомендуется эксплуатировать в проветриваемых помещениях с температурой воздуха не ниже +10°С и относительной влажностью воздуха 50-80%.
3. Мебель не следует навешивать на сырые и холодные стены или близко к источникам тепла.
4. В мебели, имеющей крепление болтами, винтами, шурупами, при ослаблении соединений необходимо периодически подвертывать гайки, винты, шурупы.
5. Мебель, перевозимую в условиях минусовой температуры, при установке в помещении следует протереть сухой, мягкой тканью как снаружи. Так и внутри, во избежание образования белых пятен на поверхности лаковой пленки в результате образование конденсата.
6. Мебель должна быть защищена от прямого попадания солнечных лучей во избежание ухудшения внешнего вида.
7. На поверхность мебели не следует ставить горячие предметы.
8. Удаление пыли с поверхности мебели следует производить сухой мягкой тканью или специально предназначенными для этого салфетками.
9. Удаление пятен с поверхности мебели следует производить тампоном из мягкой ткани, смоченной в специальных составах для чистки и освежения мебели в соответствии с рекомендациями по их использованию.

### ***Гарантии изготовителя.***

Предприятие-изготовитель гарантирует покупателю сохранность всех качественных показателей, обусловленных ТР ТС 025/2012, при соблюдении правил сборки, установки и эксплуатации мебели. И оставляет за собой право изменения конструкции изделия.

За механические повреждения, возникшие во время транспортировки, сборки или хранения, предприятие-изготовитель ответственности не несет.

Претензии по качеству мебели должны направляться в магазин, где приобретена мебель, с приложением товарного чека. Претензии принимаются в течение гарантийного срока-24 месяца со дня приобретения мебели.

Срок службы мебели 10 лет.

По дефектам, возникшим из-за несоблюдения покупателем правил эксплуатации и ухода за мебелью, претензии не принимаются.

**ООО «ИНТЕРА»  
156008, г. Кострома,  
ул. Поселковая, д.33, лит. А1, пом.1**



Обстановочка!

WWW.OGOGO.RU

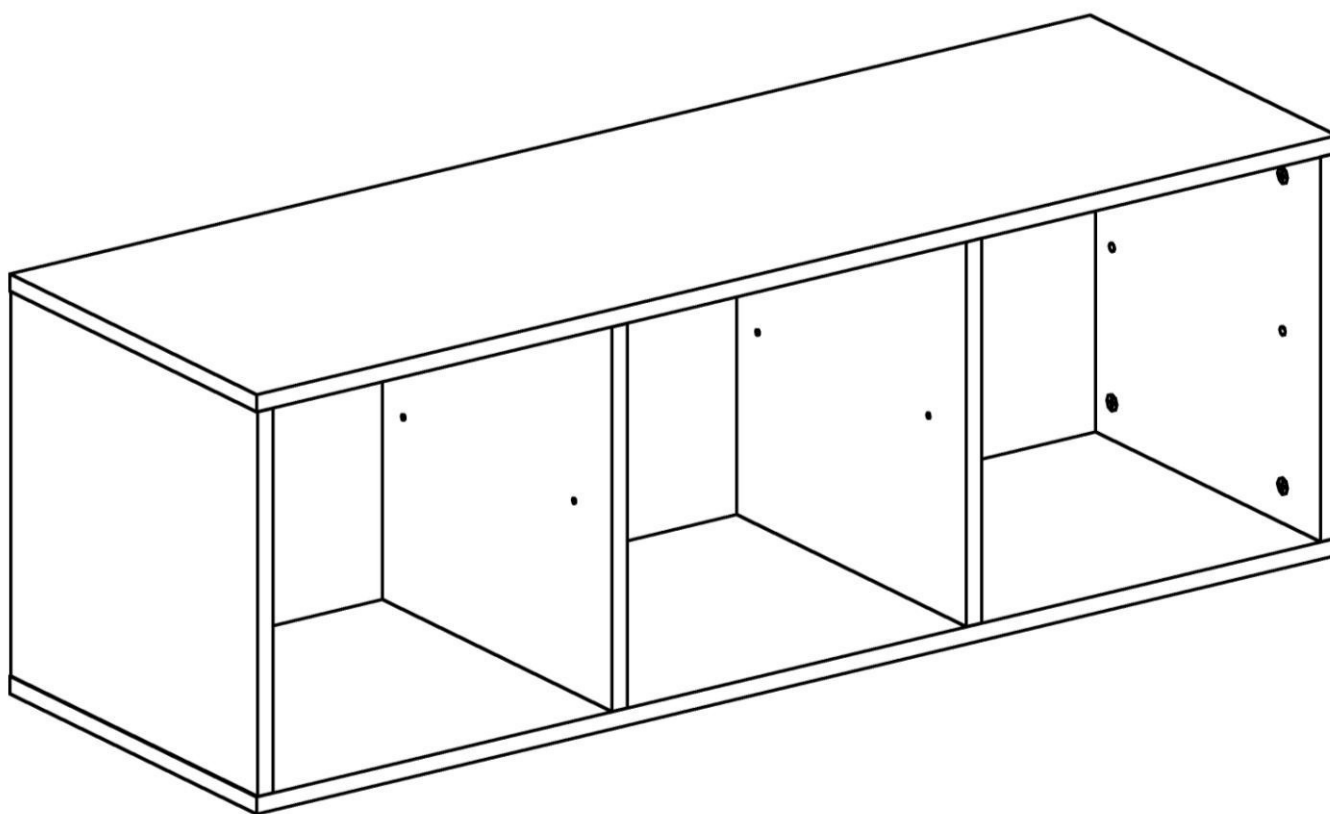


ООО «ИНТЕРА»

Инструкция  
по сборке и эксплуатации изделий мебели

**Набор мебели «Play»**

**Полка Play 3**





## К сведению покупателя

*Сборку и установку изделия рекомендуется доверить специалистам, обладающим достаточными знаниями и навыками.*

Для удобства транспортировки и предохранения от повреждений мебель поставляют в разобранном виде. На каждом пакете имеется маркировка с указанием названия изделия, перечень входящих в данный пакет деталей, их размеры и количество, а также номера этих деталей, которые соответствуют номерам в комплектовочной ведомости и на схемах сборки. Для крепления фурнитуры на деталях имеются отверстия и накладки.

### Правила сборки

Сборку следует производить на ровном полу, покрытом тканью или бумагой во избежание повреждения кромок и загрязнения мебели. Сборку корпуса рекомендуется производить в горизонтальном положении, устанавливая детали лицевыми кромками вниз. Необходимо соблюдать осторожность, чтобы не повредить лакированные поверхности, в сборке крупногабаритных изделий должны участвовать не менее 2-х человек. Детали при сборке необходимо закреплять прочно, не допуская их качания. Для сборки потребуется рулетка длиной 3 метра, молоток и отвертки.

### Подготовка к сборке

Проверить комплектность каждого пакета по имеющейся на них маркировке.

Проверить наличие фурнитуры и метизов, при необходимости протереть их.

**ВНИМАНИЕ!** Перед началом сборки необходимо **внимательно изучить инструкцию** и определить расположение деталей в изделии в соответствии со схемами сборки.

## Полка Play 3

### Комплектовочная ведомость деталей

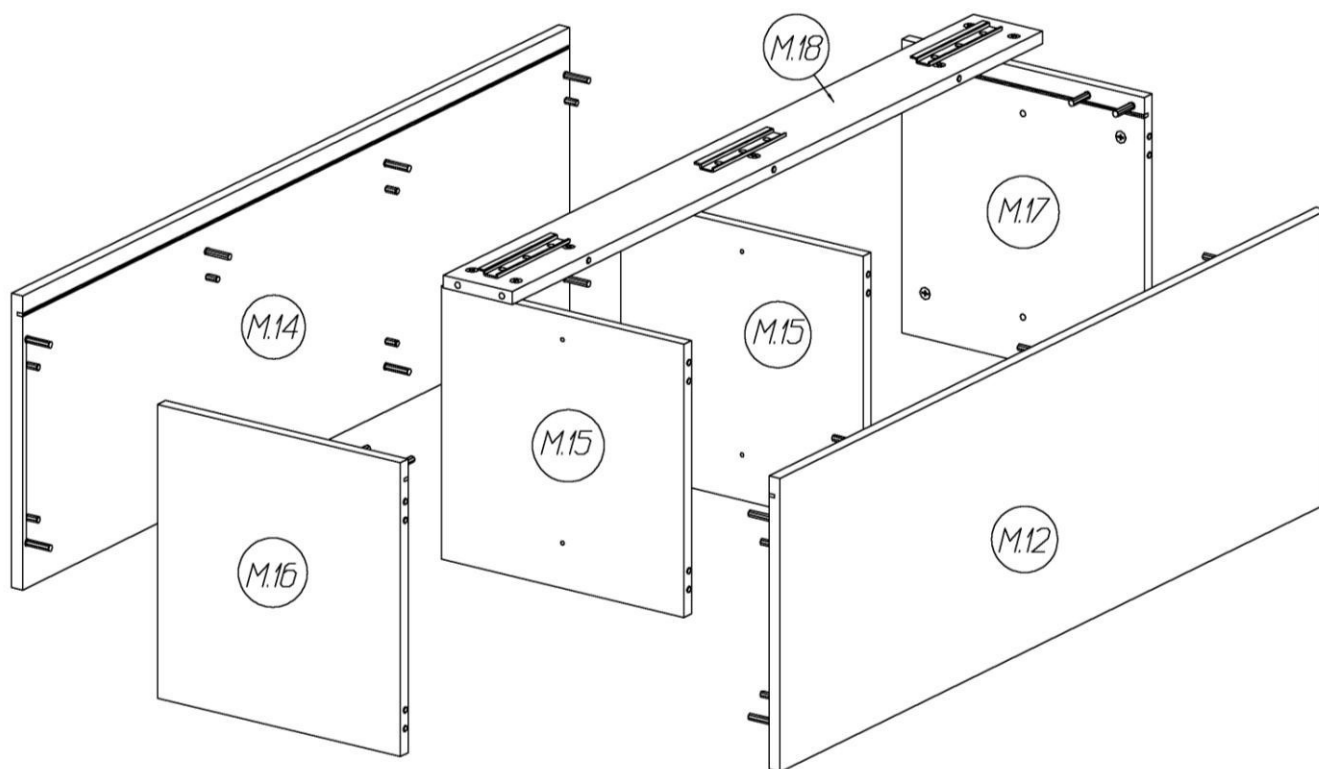
№	Наименование	Кол.	Размеры		
			А	В	Т
М.12	Верхний щит	1	1134	370	16
М.14	Нижний щит	1	1134	370	16
М.16	Стенка вертикальная левая	1	352	370	16
М.17	Стенка вертикальная правая	1	352	370	16
М.15	Перегородка	2	352	344	16
М.18	Стенка задняя	1	1100	100	16
	Задняя стенка	1	1115	368	4
	Шина для навесов	6	150		

## Полка Play 3

### Комплектовочная ведомость фурнитуры

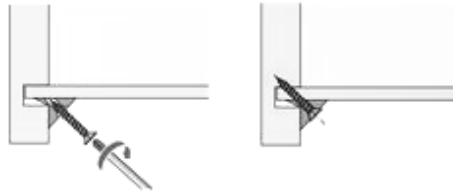
№	Номенклатура	Количество	Ед.изм.
1	Дюбель DU 644 под муфту	23	шт.
2	Дюбель для крючка 8x40	6	шт.
3	Заглушка -самоклейка d =14мм	12	шт.
4	Заглушка -самоклейка d =18мм	23	шт.
5	Уголок мебельный с шурупом	8	шт.
6	Стяжка межсекционная M5	2	шт.
7	Шкант мебельный 8x30	16	шт.
8	Шурупы 5,0 x16 с полукр.гол.	9	шт.
9	Шуруп - навес 5,5x50мм	6	шт.
10	Эксцентрик Rastex 15/16	23	шт.

### Сборка корпуса



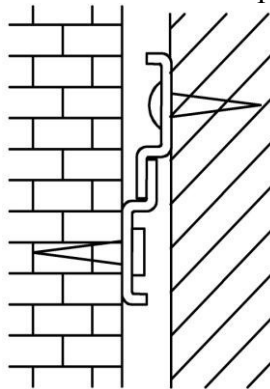
1. На стенках вертикальных **M.16, M.17**
  - в муфты, установленные вдоль задней стенки ввернуть дюбели DU 644 эксцентриковых стяжек;
  - в отверстия диаметром 15мм установить эксцентрики, таким образом, чтобы стрелка была повернута в сторону кромки.
2. На перегородках **M.15** в отверстия диаметром 15мм установить эксцентрики, таким образом, чтобы стрелка была повернута в сторону кромки.
3. На верхнем щите **M.12** и нижнем щите **M.14** в установленные муфты ввернуть дюбели DU 644 эксцентриковых стяжек, в соседние отверстия вставить шканты.
4. На стенке задней **M.18**
  - в отверстия диаметром 15мм установить эксцентрики, таким образом, чтобы стрелка была повернута в сторону кромки.
  - шурупами 5,0x16 закрепить три шины для навесов, развернув их зацепами вниз.

5. Стенку заднюю **M.18** установить между стенками вертикальными **M.16** и **M.17** так, чтобы дюбели стяжек и вошли в соответствующие им отверстия. Затянуть эксцентрики, повернув их на 180 градусов.
6. Установить верхний щит **M.12** так, чтобы дюбели стяжек и шканты вошли в соответствующие им отверстия на деталях **M.15**, **M.16**, **M.17**, **M.18**. Затянуть эксцентрики, повернув их на 180 градусов.
7. В пазы вставить заднюю стенку
8. Нижний щит **M.14** закрепить к деталям **M.15**, **M.16**, **M.17** при помощи эксцентриковых стяжек и шкантов.
9. Собранный корпус проверить на прямоугольность, сравнивая диагонали (их длины должны быть равны). Прямоугольное положение корпуса зафиксировать с помощью мебельных уголков с шурупами.



10. Для крепления полки на стене закрепить три шины для навесов зацепами вверх. Каждая шина крепится при помощи двух шурупов-навесов 5x50, вворачиваемых в дюбели. Ось крепления шин располагается на расстоянии 95 мм от верхнего края полки.

В полнотелом материале стены следует просверлить отверстие диаметром 8мм, в которое заподлицо забивается пластмассовый дюбель. Глубина сверления не менее 50мм. Предлагаемые дюбели предназначены для использования в стенах с полнотелыми кирпичами, силикатными полнотелыми кирпичами, бетоном или клинкерными кирпичами. Для крепления на стенах из другого материала следует использовать имеющиеся в продаже специальные крепежные элементы.



11. Закрывать все стяжки и неиспользуемые отверстия заглушками.
12. Отверстия с установленными муфтами на стенках вертикальных и сквозные отверстия диаметром 5 мм на перегородках предназначены для установки в стеллаж встроенных модулей: дверь Play.

## ***Рекомендации по правилам эксплуатации и уходу за мебелью***

Максимальная допустимая нагрузка

на верхний щит – 12 кг

на нижний щит – 8 кг

нагрузку следует распределять равномерно по всей поверхности щита.

1. Мебель рекомендуется эксплуатировать в проветриваемых помещениях с температурой воздуха не ниже +10°C и относительной влажностью воздуха 50-80%

2. Мебель не следует устанавливать на неровном полу, близко к сырым и холодным стенам или источникам тепла.

3. В мебели, имеющей крепление болтами, винтами, шурупами, при ослаблении соединений необходимо периодически подвертывать гайки, винты, шурупы.

4. Для предотвращения покособленности двери следует держать закрытыми.

5. Мебель перевозимую в условиях минусовой температуры, при установке в помещении следует протереть сухой, мягкой тканью как снаружи. Так и внутри, во избежание образования белых пятен на поверхности лаковой пленки в результате образование конденсата.

6. Мебель должна быть защищена от прямого попадания солнечных лучей во избежание ухудшения внешнего вида.

7. На поверхность мебели не следует ставить горячие предметы.

8. Удаление пыли с поверхности мебели следует производить сухой мягкой тканью или специально предназначенными для этого салфетками.

9. Удаление пятен с поверхности мебели следует производить тампоном из мягкой ткани, смоченной в специальных составах для чистки и освежения мебели в соответствии с рекомендациями по их использованию.

10. Для удаления загрязнения с зеркал и стекол рекомендуется применять предназначенные для этой цели жидкости.

11. Не применяйте для чистки фурнитуры чистящие средства, а только протирайте ее мягкой тканью.

## **Гарантии изготовителя**

Предприятие-изготовитель гарантирует покупателю сохранность всех качественных показателей, обусловленных ТР ТС 025/2012, при соблюдении правил сборки, установки и эксплуатации мебели. И оставляет за собой право изменения конструкции изделия.

За механические повреждения, возникшие во время транспортировки, сборки или хранения, предприятие-изготовитель ответственности не несет.

Претензии по качеству мебели должны направляться в магазин, где приобретена мебель, с приложением товарного чека. Претензии принимаются в течение гарантийного срока-24 месяца со дня приобретения мебели.

Срок службы мебели 10 лет.

По дефектам, возникшим из-за несоблюдения покупателем правил эксплуатации и ухода за мебелью, претензии не принимаются.

**ООО «ИНТЕРА»  
156008, г. Кострома,  
ул. Поселковая, д.33, лит. А1, пом.1**



Обстановочка!

WWW.OGOGO.RU

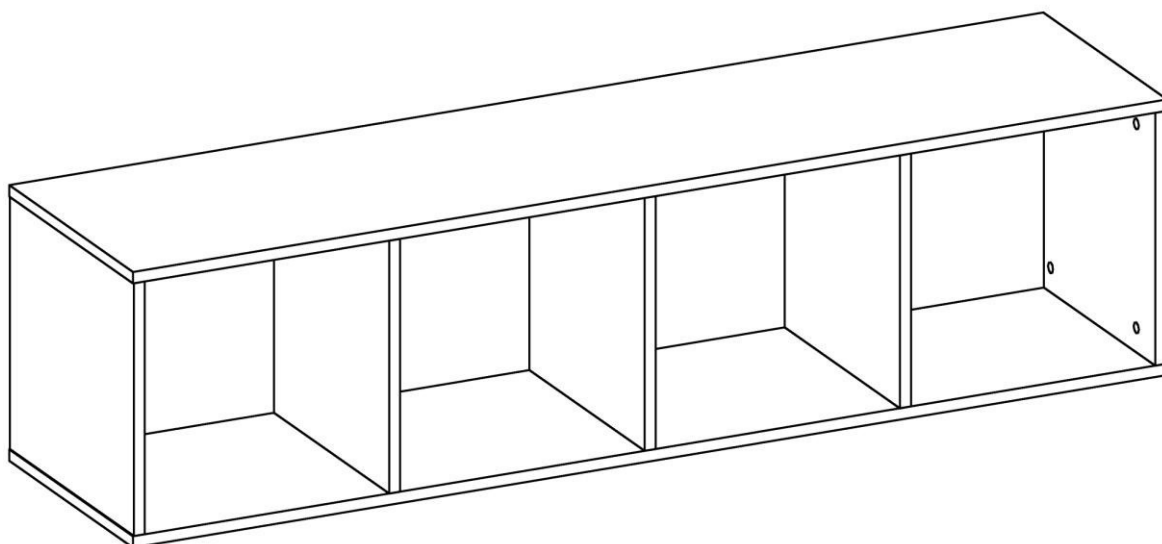


ООО «ИНТЕРА»

Инструкция  
по сборке и эксплуатации изделий мебели

**Набор мебели «Play»**

**Полка Play 4**



## К сведению покупателя

*Сборку и установку изделия рекомендуется доверить специалистам, обладающим достаточными знаниями и навыками.*

Для удобства транспортировки и предохранения от повреждений мебель поставляют в разобранном виде. На каждом пакете имеется маркировка с указанием названия изделия, перечень входящих в данный пакет деталей, их размеры и количество, а также номера этих деталей, которые соответствуют номерам в комплектовочной ведомости и на схемах сборки. Для крепления фурнитуры на деталях имеются отверстия и накладки.

### Правила сборки

Сборку следует производить на ровном полу, покрытом тканью или бумагой во избежание повреждения кромок и загрязнения мебели. Сборку корпуса рекомендуется производить в горизонтальном положении, устанавливая детали лицевыми кромками вниз. Необходимо соблюдать осторожность, чтобы не повредить лакированные поверхности, в сборке крупногабаритных изделий должны участвовать не менее 2-х человек. Детали при сборке необходимо закреплять прочно, не допуская их качания. Для сборки потребуется рулетка длиной 3 метра, молоток и отвертки.

### Подготовка к сборке

Проверить комплектность каждого пакета по имеющейся на них маркировке.

Проверить наличие фурнитуры и метизов, при необходимости протереть их.

**ВНИМАНИЕ!** Перед началом сборки необходимо **внимательно изучить инструкцию** и определить расположение деталей в изделии в соответствии со схемами сборки.

## Полка Play 4

### Комплектовочная ведомость деталей

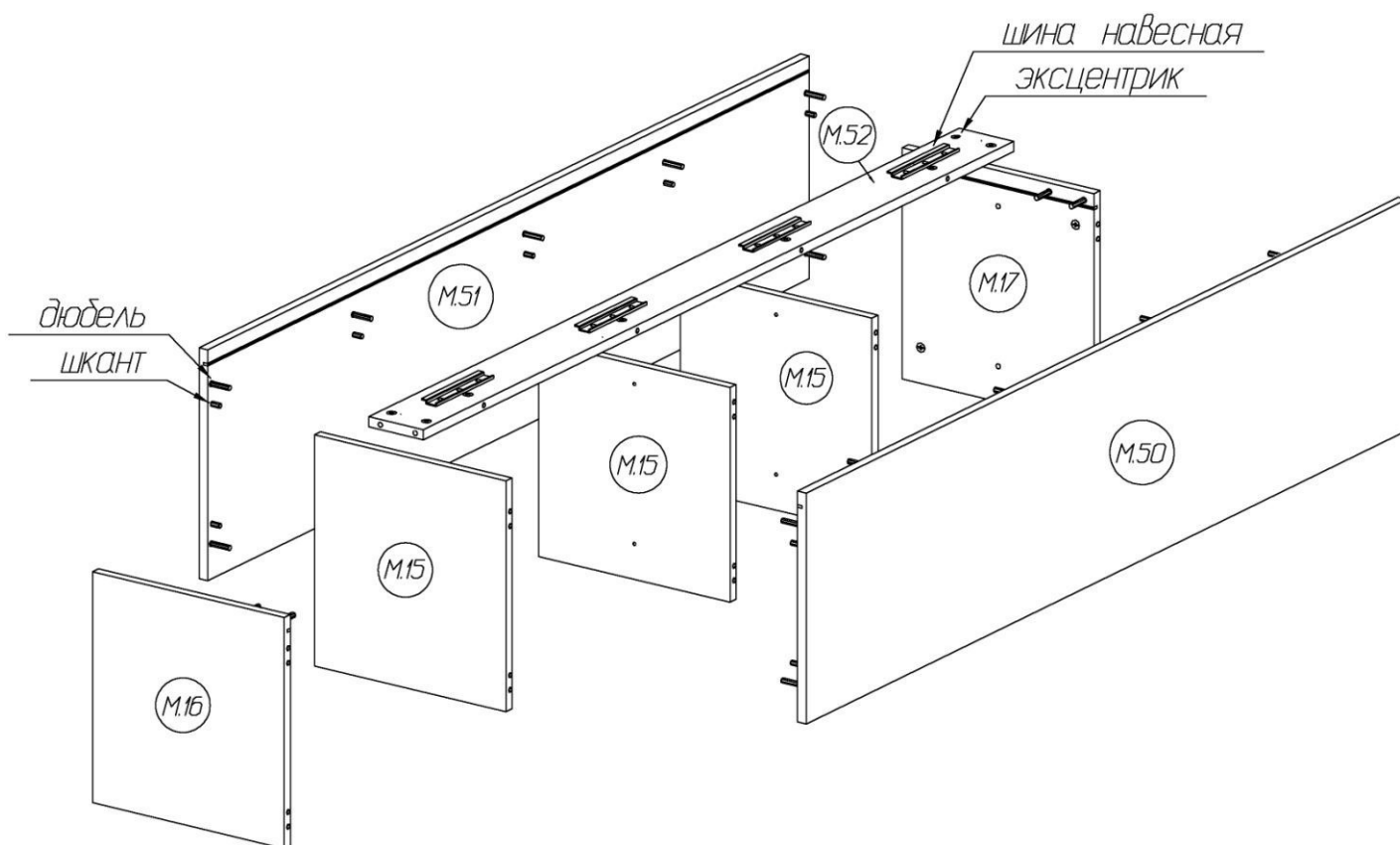
№	Наименование	Кол.	Размеры		
			А	В	Т
М.50	Верхний щит	1	1506	370	16
М.51	Нижний щит	1	1506	370	16
М.16	Стенка вертикальная левая	1	352	370	16
М.17	Стенка вертикальная правая	1	352	370	16
М.15	Перегородка	3	352	344	16
М.52	Стенка задняя	1	1472	100	16
	Задняя стенка	1	1487	368	4
	Шина для навесов	8	150		

## Полка Play 4

### Комплектовочная ведомость фурнитуры

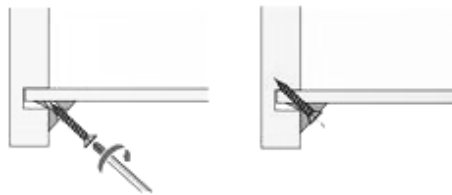
№	Номенклатура	Количество	Ед.изм.
1	Дюбель DU 644 под муфту	28	шт.
2	Дюбель для крючка 8x40	8	шт.
3	Заглушка -самоклейка d =14мм	16	шт.
4	Заглушка -самоклейка d =18мм	28	шт.
5	Уголок мебельный с шурупом	8	шт.
6	Стяжка межсекционная M5	4	шт.
7	Шкант мебельный 8x30	20	шт.
8	Шурупы 5,0 x16 с полукр.гол.	12	шт.
9	Шуруп - навес 5,5x50мм	8	шт.
10	Эксцентрик Rastex 15/16	28	шт.

### Сборка корпуса

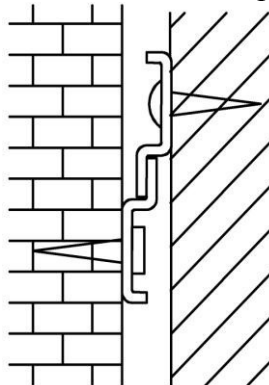


1. На стенках вертикальных **M.16**, **M.17**
  - в муфты, установленные вдоль задней стенки ввернуть дюбели DU 644 эксцентриковых стяжек;
  - в отверстия диаметром 15мм установить эксцентрики, таким образом, чтобы стрелка была повернута в сторону кромки.
2. На перегородках **M.15** в отверстия диаметром 15мм установить эксцентрики, таким образом, чтобы стрелка была повернута в сторону кромки.
3. На верхнем щите **M.50** и нижнем щите **M.51** в установленные муфты ввернуть дюбели DU 644 эксцентриковых стяжек, в соседние отверстия вставить шканты.

4. На стенке задней **M.52**
  - в отверстия диаметром 15мм установить эксцентрики, таким образом, чтобы стрелка была повернута в сторону кромки.
  - шурупами 5,0x16 закрепить четыре шины для навесов, развернув их зацепами вниз.
5. Стенку заднюю **M.52** установить между стенками вертикальными **M.16** и **M.17** так, чтобы дюбели стяжек и вошли в соответствующие им отверстия. Затянуть эксцентрики, повернув их на 180 градусов.
6. Установить верхний щит **M.50** так, чтобы дюбели стяжек и шканты вошли в соответствующие им отверстия на деталях **M.15**, **M.16**, **M.17**, **M.52**. Затянуть эксцентрики, повернув их на 180 градусов.
7. В пазы вставить заднюю стенку.
8. Нижний щит **M.51** закрепить к деталям **M.15**, **M.16**, **M.17** при помощи эксцентриковых стяжек и шкантов.
9. Собранный корпус проверить на прямоугольность, сравнивая диагонали (их длины должны быть равны). Прямоугольное положение корпуса зафиксировать с помощью мебельных уголков с шурупами.



10. Для крепления полки на стене закрепить четыре шины для навесов зацепами вверх. Каждая шина крепится при помощи двух шурупов-навесов 5x50, вворачиваемых в дюбели. Ось крепления шин располагается на расстоянии 95 мм от верхнего края полки.
- В полнотелом материале стены следует просверлить отверстие диаметром 8мм, в которое заподлицо забивается пластмассовый дюбель. Глубина сверления не менее 50мм. Предлагаемые дюбели предназначены для использования в стенах с полнотелыми кирпичами, силикатными полнотелыми кирпичами, бетоном или клинкерными кирпичами. Для крепления на стенах из другого материала следует использовать имеющиеся в продаже специальные крепежные элементы.



11. Закрыть все стяжки и неиспользуемые отверстия заглушками.
12. Отверстия с установленными муфтами на стенках вертикальных и сквозные отверстия диаметром 5 мм на перегородках предназначены для установки в стеллаж встроенных модулей: дверь Play.



## ***Рекомендации по правилам эксплуатации и уходу за мебелью***

Максимальная допустимая нагрузка

на верхний щит – 14 кг

на нижний щит – 10 кг

нагрузку следует распределять равномерно по всей поверхности щита.

1. Мебель рекомендуется эксплуатировать в проветриваемых помещениях с температурой воздуха не ниже +10°C и относительной влажностью воздуха 50-80%

2. Мебель не следует устанавливать на неровном полу, близко к сырým и холодным стенам или источникам тепла.

3. В мебели, имеющей крепление болтами, винтами, шурупами, при ослаблении соединений необходимо периодически подвëртывать гайки, винты, шурупы.

4. Для предотвращения покóробленности двери следует держать закрытыми.

5. Мебель перевозимую в условиях минусовой температуры, при установке в помещении следует протереть сухой, мягкой тканью как снаружи. Так и внутри, во избежание образования белых пятен на поверхности лаковой пленки в результате образование конденсата.

6. Мебель должна быть защищена от прямого попадания солнечных лучей во избежание ухудшения внешнего вида.

7. На поверхность мебели не следует ставить горячие предметы.

8. Удаление пыли с поверхности мебели следует производить сухой мягкой тканью или специально предназначенными для этого салфетками.

9. Удаление пятен с поверхности мебели следует производить тампоном из мягкой ткани, смоченной в специальных составах для чистки и освежения мебели в соответствии с рекомендациями по их использованию.

10. Для удаления загрязнения с зеркал и стекол рекомендуется применять предназначенные для этой цели жидкости.

11. Не применяйте для чистки фурнитуры чистящие средства, а только протирайте ее мягкой тканью.

## **Гарантии изготовителя**

Предприятие-изготовитель гарантирует покупателю сохранность всех качественных показателей, обусловленных ТР ТС 025/2012, при соблюдении правил сборки, установки и эксплуатации мебели. И оставляет за собой право изменения конструкции изделия.

За механические повреждения, возникшие во время транспортировки, сборки или хранения, предприятие-изготовитель ответственности не несет.

Претензии по качеству мебели должны направляться в магазин, где приобретена мебель, с приложением товарного чека. Претензии принимаются в течение гарантийного срока-24 месяца со дня приобретения мебели.

Срок службы мебели 10 лет.

По дефектам, возникшим из-за несоблюдения покупателем правил эксплуатации и ухода за мебелью, претензии не принимаются.

**ООО «ИНТЕРА»  
156008, г. Кострома,  
ул. Поселковая, д.33, лит. А1, пом.1**



Обстановочка!

WWW.OGOGO.RU

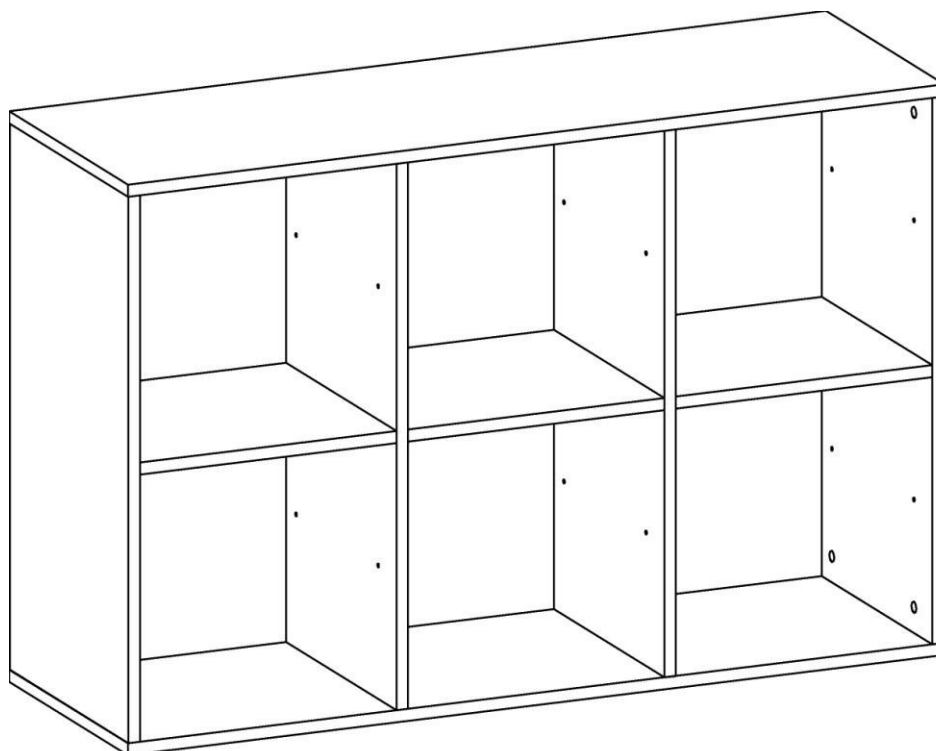


ООО «ИНТЕРА»

Инструкция  
по сборке и эксплуатации изделий мебели

**Набор мебели «Play»**

**Полка Play 6**



## **К сведению покупателя**

*Сборку и установку изделия рекомендуется доверить специалистам, обладающим достаточными знаниями и навыками.*

Для удобства транспортировки и предохранения от повреждений мебель поставляют в разобранном виде. На каждом пакете имеется маркировка с указанием названия изделия, перечень входящих в данный пакет деталей, их размеры и количество, а также номера этих деталей, которые соответствуют номерам в комплекточной ведомости и на схемах сборки. Для крепления фурнитуры на деталях имеются отверстия и наколки.

### **Правила сборки**

Сборку следует производить на ровном полу, покрытом тканью или бумагой во избежание повреждения кромок и загрязнения мебели. Сборку корпуса рекомендуется производить в горизонтальном положении, устанавливая детали лицевыми кромками вниз. Необходимо соблюдать осторожность, чтобы не повредить лакированные поверхности, в сборке крупногабаритных изделий должны участвовать не менее 2-х человек. Детали при сборке необходимо закреплять прочно, не допуская их качания. Для сборки потребуется прямоугольный треугольник или шнур длиной 2-3 метра, молоток и отвертки.

### **Подготовка к сборке**

Проверить комплектность каждого пакета по имеющейся на них маркировке.

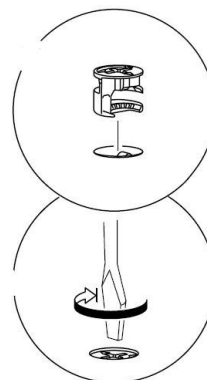
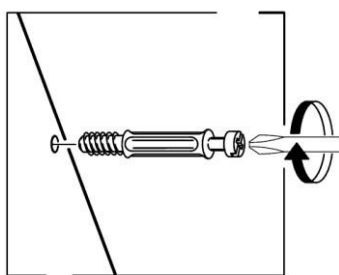
**ВНИМАНИЕ!** Не рекомендуется одновременно вынимать детали из всех пакетов во избежание их смешивания.

Проверить наличие фурнитуры и метизов, при необходимости протереть их.

**ВНИМАНИЕ!** Перед началом сборки необходимо **внимательно изучить инструкцию** и определить расположение деталей в изделии в соответствии со схемами сборки.

### **Установка фурнитуры**

1. В стенки вертикальные (М.80), (М.81), перегородки (М.82), стенки горизонтальные (М.83), стенку заднюю (М.84) в имеющиеся отверстия установить эксцентрики Rastex 15\16, таким образом, чтобы стрелка была повернута в сторону отверстия в торце.
2. В установленные муфты эксцентриковых стяжек на верхнем щите (М.12), нижнем щите (М.14) ввернуть дюбели DU644 (с резьбой под муфту), в соседние отверстия установить шканты (рис.1 и схема сборки).
3. В отверстия диаметром 5мм на стенках вертикальных (М.80), (М.81) ввернуть дюбели DU232 (с резьбой под евровинт).
4. Шурупами 5,0x16 на стенке задней (М.84) закрепить три навесные шины, развернув их зацепами вниз (по три шурупа на каждую шину).



**Рис. 1**

## Сборка корпуса

Присоединить к перегородкам (М.82) горизонтальные щиты (М.83) с помощью эксцентриков и двойных дюбелей DU868. Затянуть эксцентрики, повернув их на 180 градусов.

К получившейся конструкции присоединить стенки вертикальные (М.80), (М.81) и стенку заднюю (М.84) с помощью эксцентриковых стяжек. Затянуть эксцентрики, повернув их на 180 градусов.

Сверху установить верхний щит (М.12) так, чтобы дюбели и шканты вошли в предназначенные для них отверстия. Затянуть эксцентрики, повернув их на 180 градусов.

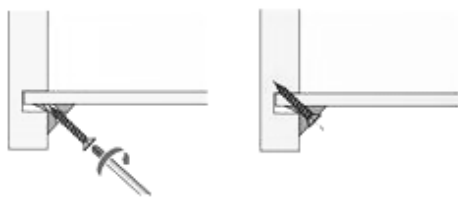
Вставить задние стенки в пазы. Задняя стенка верхняя имеет два отверстия, они должны совпасть с отверстиями для конфирмат-винтов в задней стенке (М.84).

Снизу присоединить нижний щит (М.14) с помощью эксцентриков и шкантов.

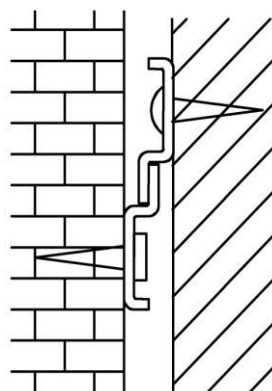
Затянуть эксцентрики, повернув их на 180 градусов.

Закрепить заднюю стенку (М.84) к перегородкам (М.82) конфирмат-винтами.

В месте стыка задние стенки закрепить скрепками. Также задние стенки закрепить к перегородкам шурупами 3,2x20. Установить мебельные уголки, как показано на рис. 2 и схеме сборки.



**Рис. 2**



**Рис. 3**

Для крепления полки на стене закрепить три шины для навесов зацепами вверх (напротив ответных частей установленных на полке). Каждая шина крепится при помощи двух шурупов-навесов 5x50, вворачиваемых в дюбели. Ось крепления шин располагается на расстоянии 95 мм от верхнего края полки (рис.3).

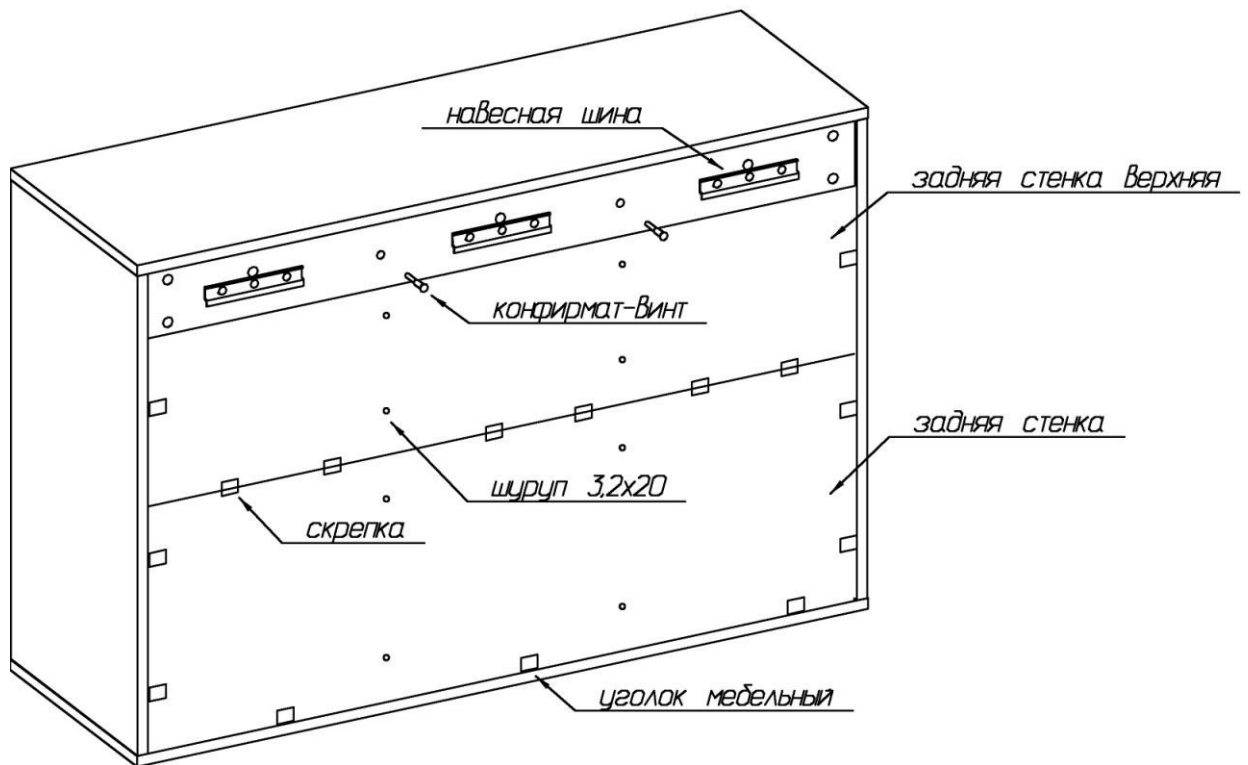
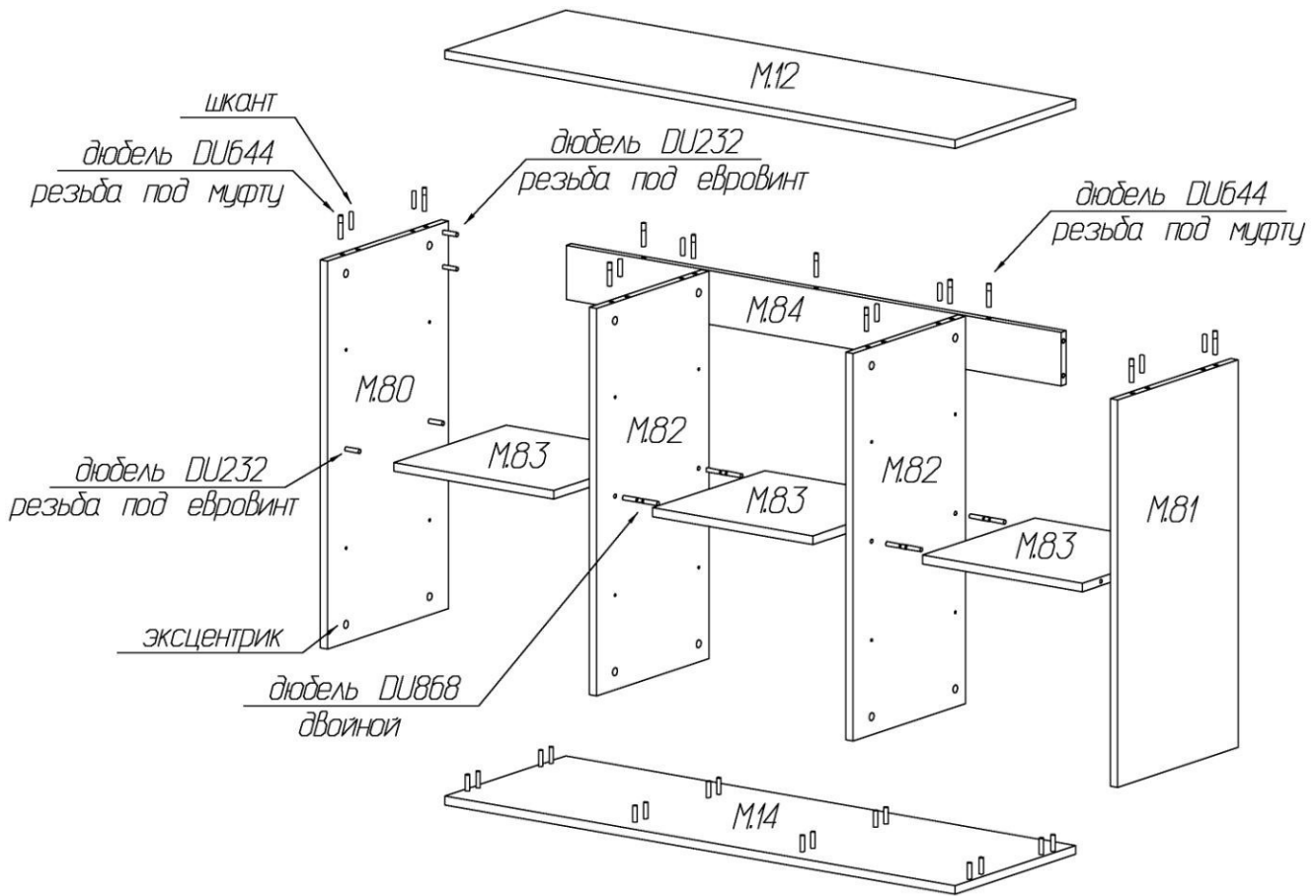
В полнотелом материале стены следует просверлить отверстие диаметром 8мм, в которое заподлицо забивается пластмассовый дюбель. Глубина сверления не менее 50мм. Предлагаемые дюбели предназначены для использования в стенах с полнотелыми кирпичами, силикатными полнотелыми кирпичами, бетоном или клинкерными кирпичами. Для крепления на стенах из другого материала следует использовать имеющиеся в продаже специальные крепежные элементы.

Навесить полку.

Закрывать все стяжки и неиспользуемые отверстия заглушками.

Отверстия с установленными муфтами на стенках вертикальных и сквозные отверстия диаметром 5 мм на перегородках предназначены для установки в полку встроенных модулей: дверь Play.

## Схема сборки полки Play 6



### Комплектовочная ведомость деталей полки Play 6

№	Наименование	Кол.	Размеры		
			А	В	Т
М.12	Верхний щит	1	1134	370	16
М.14	Нижний щит	1	1134	370	16
М.80	Стенка вертикальная левая	1	720	370	16
М.81	Стенка вертикальная правая	1	720	370	16
М.82	Перегородка	2	720	344	16
М.83	Стенка горизонтальная	3	356	344	16
М.84	Стенка задняя	1	1100	100	16
	Задняя стенка верхняя	1	1115	368	4
	Задняя стенка	1	1115	368	4
	Шина для навесов ТУР В	6	150		

### Комплектовочная ведомость фурнитуры и метизов полки Play 6

№	Номенклатура	Количество
1	Дюбель DU 232 ввинчиваемый d=5мм шт	8
2	Дюбель DU 644 под муфту шт	19
3	Дюбель для крючка 8x40 шт	6
4	Дюбель DU 868 двойной 16мм шт	4
5	Заглушка -самоклейка d =14мм шт	24
6	Заглушка -самоклейка d =18мм шт	28
7	Конфирмат-винт 7x50 шт	2
8	Конфирмат-ключ 4 Z шт	1
9	Стяжка межсекционная М5 шт	4
10	Скрепка заднего полка шт	6
11	Уголок мебельный с шурупом шт.	9
12	Шкант мебельный 8x30 шт	16
13	Шурупы 5,0x16 с полукр.гол. ГОСТ 1144-80 шт	9
14	Шуруп - навес 5,5x50мм шт	6
15	Шурупы 3,0x20 впотай оц ГОСТ 1145-80 шт	14
16	Эксцентрик Rastex 15/16 шт	35

## **Рекомендации по правилам эксплуатации и уходу за мебелью**

1. Мебель рекомендуется эксплуатировать в проветриваемых помещениях с температурой воздуха не ниже +10°C и относительной влажностью воздуха 50-80%
2. Мебель не следует устанавливать на неровном полу, близко к сырым и холодным стенам или источникам тепла.
3. В мебели, имеющей крепление болтами, винтами, шурупами, при ослаблении соединений необходимо периодически подвертывать гайки, винты, шурупы.
4. Для предотвращения покособленности двери следует держать закрытыми.
5. Мебель перевозимую в условиях минусовой температуры, при установке в помещении следует протереть сухой, мягкой тканью как снаружи. Так и внутри, во избежание образования белых пятен на поверхности лаковой пленки в результате образование конденсата.
6. Мебель должна быть защищена от прямого попадания солнечных лучей во избежание ухудшения внешнего вида.
7. На поверхность мебели не следует ставить горячие предметы.
8. Удаление пыли с поверхности мебели следует производить сухой мягкой тканью или специально предназначенными для этого салфетками.
9. Удаление пятен с поверхности мебели следует производить тампоном из мягкой ткани, смоченной в специальных составах для чистки и освежения мебели в соответствии с рекомендациями по их использованию.
10. Для удаления загрязнения с зеркал и стекол рекомендуется применять предназначенные для этой цели жидкости.
11. Не применяйте для чистки фурнитуры чистящие средства, а только протирайте ее мягкой тканью.
12. Максимальная допустимая нагрузка на одну полку – 4 кг.

## **Гарантии изготовителя**

Предприятие-изготовитель гарантирует покупателю сохранность всех качественных показателей, обусловленных ТР ТС 025/2012, при соблюдении правил сборки, установки и эксплуатации мебели. И оставляет за собой право изменения конструкции изделия.

За механические повреждения, возникшие во время транспортировки, сборки или хранения, предприятие-изготовитель ответственности не несет.

Претензии по качеству мебели должны направляться в магазин, где приобретена мебель, с приложением товарного чека. Претензии принимаются в течение гарантийного срока - 24 месяца со дня приобретения мебели.

Срок службы мебели 10 лет.

По дефектам, возникшим из-за несоблюдения покупателем правил эксплуатации и ухода за мебелью, претензии не принимаются.

**ООО «ИНТЕРА»  
156008, г. Кострома,  
ул. Поселковая, д.33, лит. А1, пом.1**



Обстановочка!

WWW.OGOGO.RU

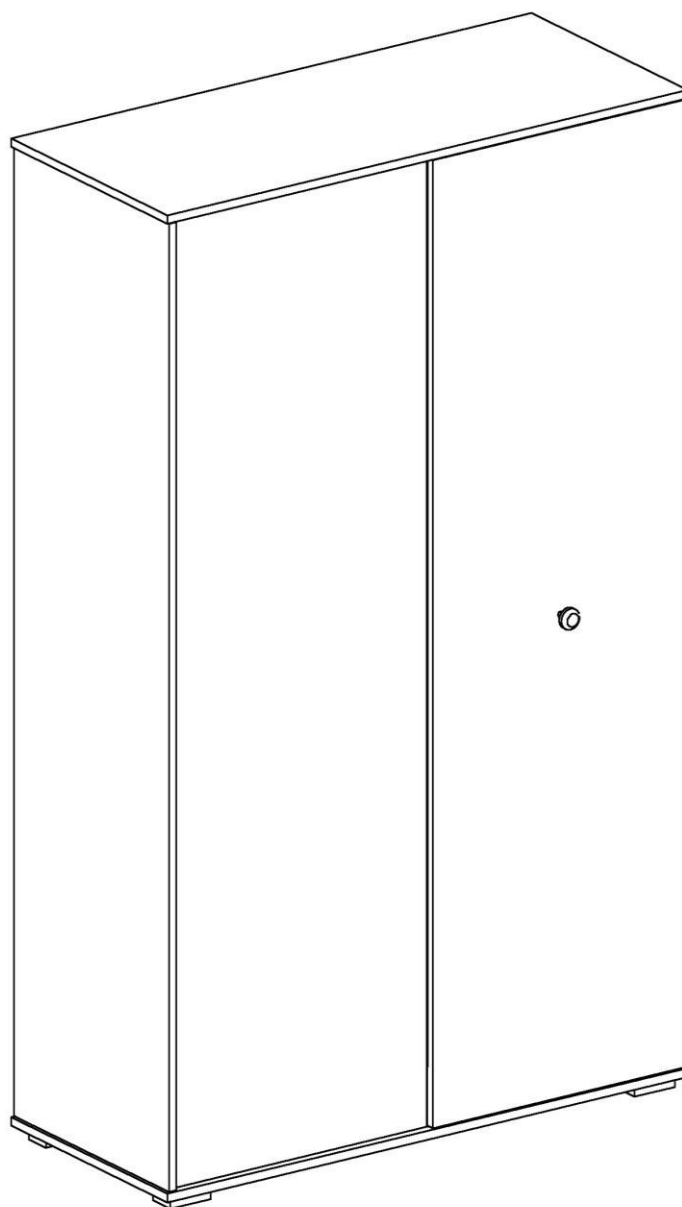


ООО «ИНТЕРА»

Инструкция  
по сборке и эксплуатации изделий мебели

**Набор мебели «Play»**

**Шкаф низкий Play**





## **К сведению покупателя**

*Сборку и установку изделия рекомендуется доверить специалистам, обладающим достаточными знаниями и навыками.*

Для удобства транспортировки и предохранения от повреждений мебель поставляют в разобранном виде. На каждом пакете имеется маркировка с указанием названия изделия, перечень входящих в данный пакет деталей, их размеры и количество, а также номера этих деталей, которые соответствуют номерам в комплектовочной ведомости и на схемах сборки. Для крепления фурнитуры на деталях имеются отверстия и наколки.

### **Правила сборки**

Сборку следует производить на ровном полу, покрытом тканью или бумагой во избежание повреждения кромок и загрязнения мебели. Сборку корпуса рекомендуется производить в горизонтальном положении, устанавливая детали лицевыми кромками вниз. Необходимо соблюдать осторожность, чтобы не повредить лакированные поверхности, в сборке крупногабаритных изделий должны участвовать не менее 2-х человек. Детали при сборке необходимо закреплять прочно, не допуская их качания. Для сборки потребуется рулетка длиной 3 метра, молоток и отвертки.

### **Подготовка к сборке**

Проверить комплектность каждого пакета по имеющейся на них маркировке.

Проверить наличие фурнитуры и метизов, при необходимости протереть их.

**ВНИМАНИЕ!** Перед началом сборки необходимо **внимательно изучить инструкцию** и определить расположение деталей в изделии в соответствии со схемами сборки.

Шкаф можно собрать с расположением торцевой двери как слева, так и справа. С конфигурацией необходимо определиться до сборки, и в соответствии с ней устанавливать детали и фурнитуру.

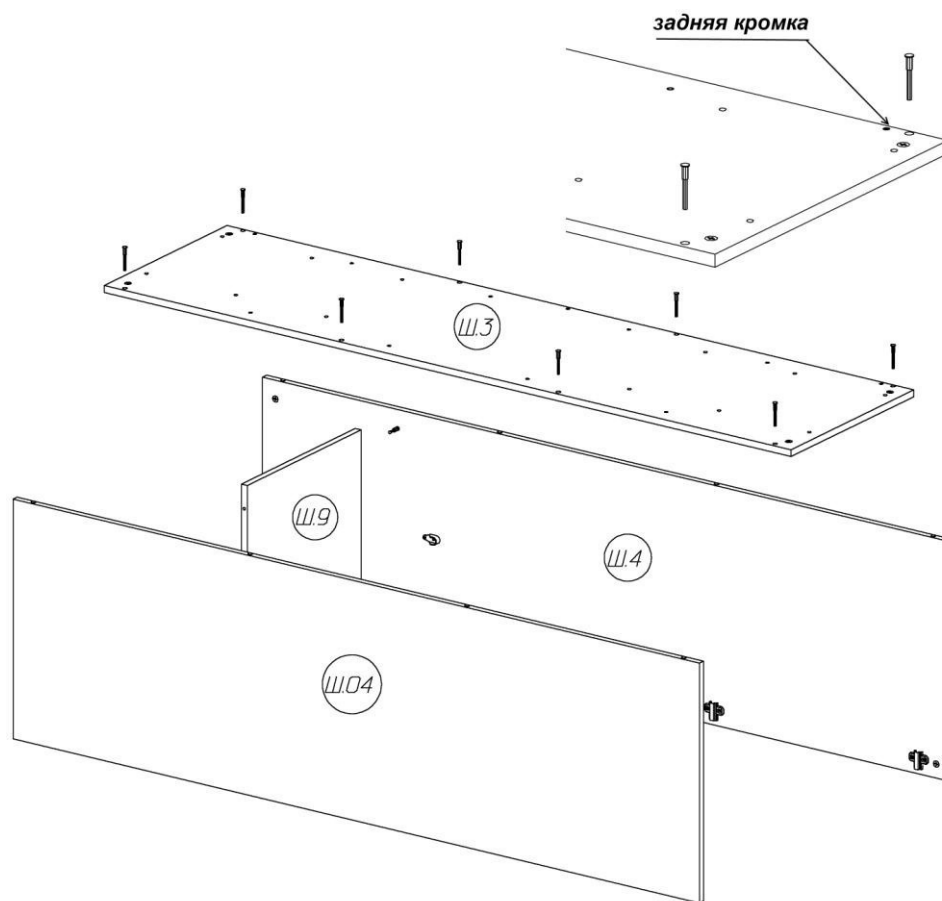
**Шкаф Play низкий**  
**Комплектовочная ведомость деталей**

№	Наименование	Кол.	Размеры		
			А	В	Т
	<b>Корпус</b>				
Ш.1	Нижний щит	1	1130	484	16
Ш.01	Верхний щит	1	1130	484	16
Ш.2	Стенка вертикальная	1	1824	466	16
Ш.3	Перегородка	1	1824	466	16
Ш.4	Стенка вертикальная	1	1824	556	16
Ш.04	Стенка вертикальная	1	1824	556	16
Ш.5	Стенка задняя	1	1824	520	16
Ш.6	Дверь	1	1820	480	16
Ш.7	Стенка горизонтальная	3	520	432	16
Ш.9	Стенка горизонтальная	1	432	556	16
Ш.8	Фасад ящика	3	493	230	16
Ш.11	Ящика стенка левая	3	350	196	16
Ш.12	Ящика стенка правая	3	350	196	16
Ш.10	Ящика стенка задняя	3	441	176	16
Ш.13	Планка	2	720	68	22
	Дно ящика	3	456	356	4
	Штанга	1	425	30	15
	<b>Фасад</b>				
Ш.14	Дверь	1	1820	552	16

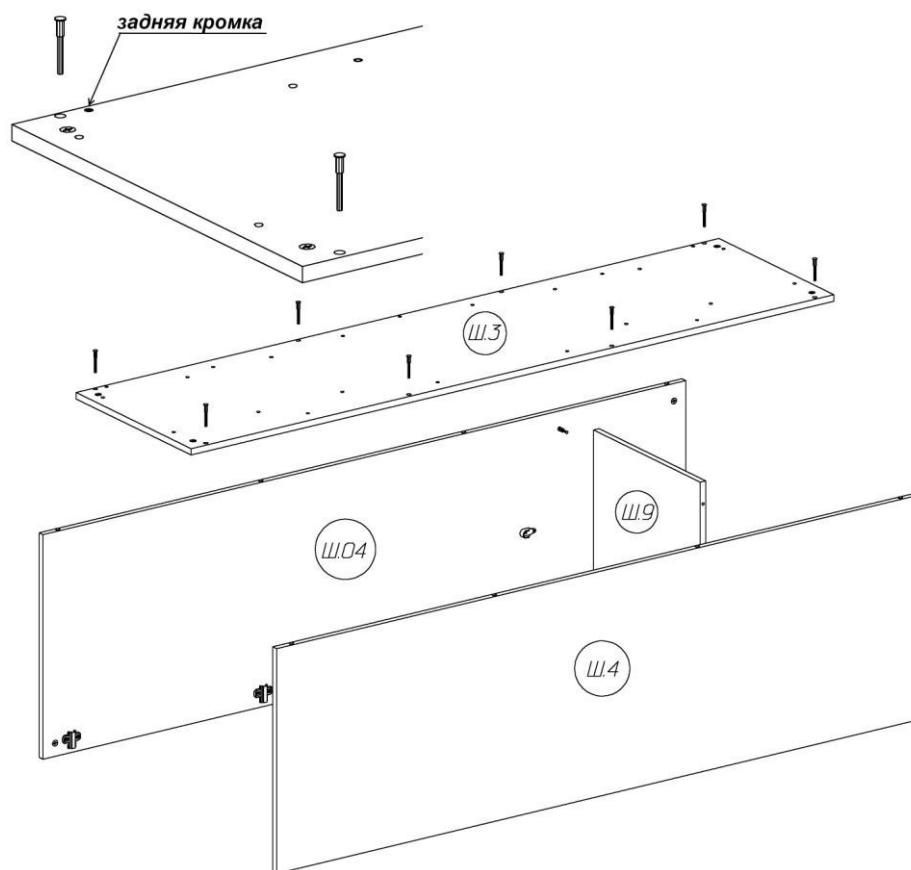
**Шкаф Play низкий**  
**Комплектовочная ведомость фурнитуры**

№	Номенклатура	Количество	Ед.изм.
1	Винт 4x25 полукруг.	1	шт.
2	Винт 6x30 впотай	6	шт.
3	Дюбель DU 644 под муфту	50	шт.
4	Заглушка -самоклейка d =14мм	63	шт.
5	Заглушка -самоклейка d =18мм	50	шт.
6	Конфирмат-винт 7x50	20	шт.
7	Конфирмат-ключ 4 Z	1	шт.
8	Направляющая роликовая 350мм	3	компл.
9	Опора регулир, Н=20 90*55	5	шт.
10	Петля Slide-on 2333-T42-K16 для накладных	8	шт.
11	Планка монтаж. для петли Slide-On 1,5мм	8	шт.
12	Штангодержатели никель SL 322	2	шт.
13	Шурупы 3,5x13 впотай	52	шт.
14	Шурупы 6,3x10,5 крепежный для направляющих	12	шт.
15	Элемент амортизирующий 7,9x2,2мм	2	шт.
16	Эксцентрик Rastex 15/16	50	шт.

## Сборка корпуса

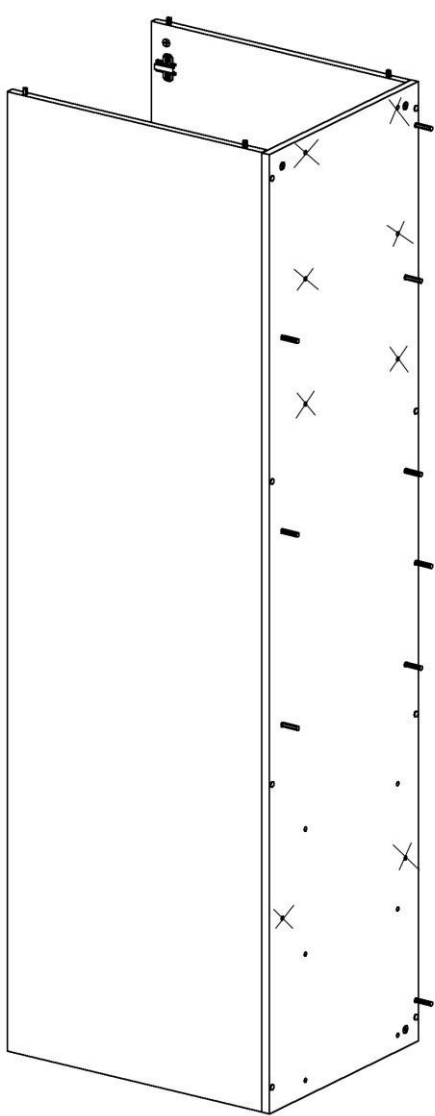


Левосторонний шкаф

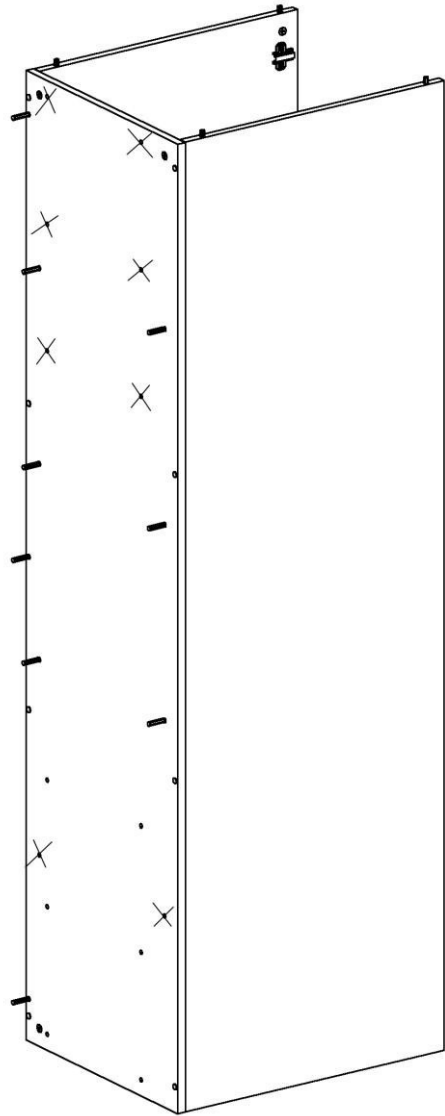


Правосторонний шкаф

1. На стенках вертикальных **Ш.4, Ш.04**
  - в отверстия с установленными муфтами ввернуть дюбели DU 644 эксцентриковых стяжек;
  - по наконечникам шурупами 3,5x13 закрепить штангодержатели;
  - в отверстия диаметром 15мм установить эксцентрики, таким образом, чтобы стрелка была повернута в сторону кромки;
  - закрепить монтажные планки петель на стенке **Ш.4** (левосторонний шкаф) или **Ш.04** (правосторонний шкаф)
2. На стенке горизонтальной **Ш.9** в отверстия диаметром 15мм установить эксцентрики, таким образом, чтобы стрелка была повернута в сторону кромки.
3. Стенку горизонтальную **Ш.9** установить между стенками вертикальными **Ш.4** и **Ш.04** так, чтобы дюбели стяжек и вошли в соответствующие им отверстия. Затянуть эксцентрики, повернув их на 180 градусов.
4. К стенкам вертикальным **Ш.4** и **Ш.04** конфирматами 7x50 закрепить перегородку **Ш.3**. Перегородка устанавливается отверстиями наружу, при этом три отверстия с установленными муфтами вдоль длинной стороны определяют заднюю кромку.
5. На перегородке **Ш.3** в отверстия с установленными муфтами ввернуть дюбели DU 644 в соответствии со схемой. На схеме перечеркнуты отверстия, которые при выбранном варианте сборки не используются



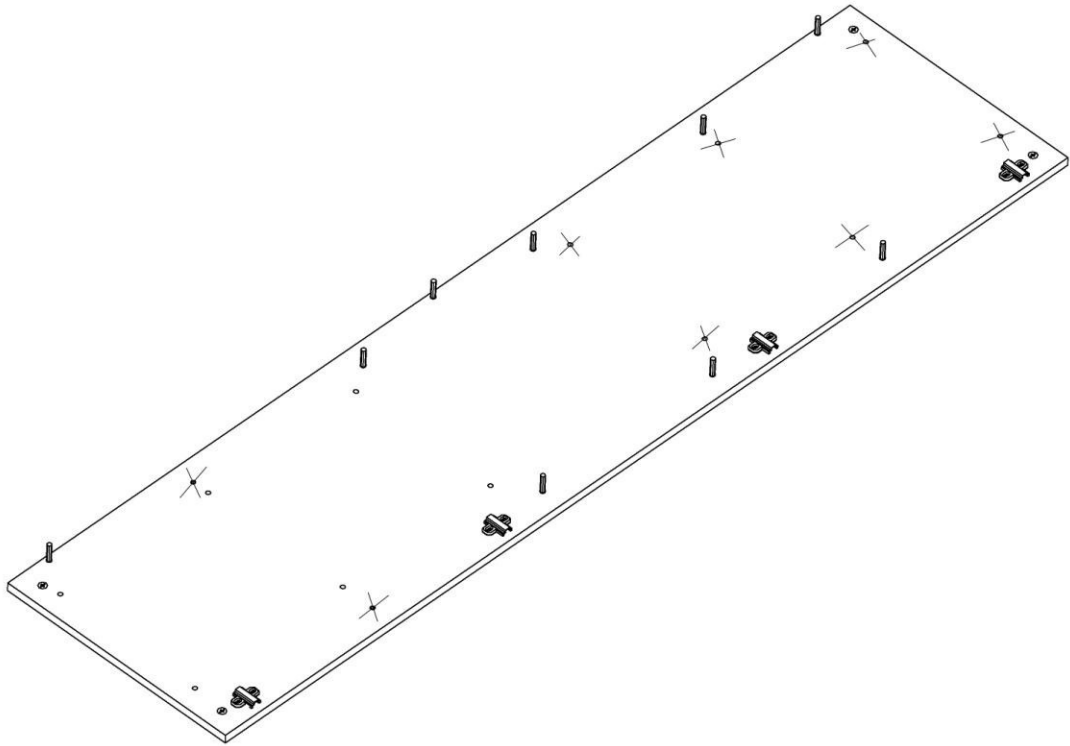
Левосторонний шкаф



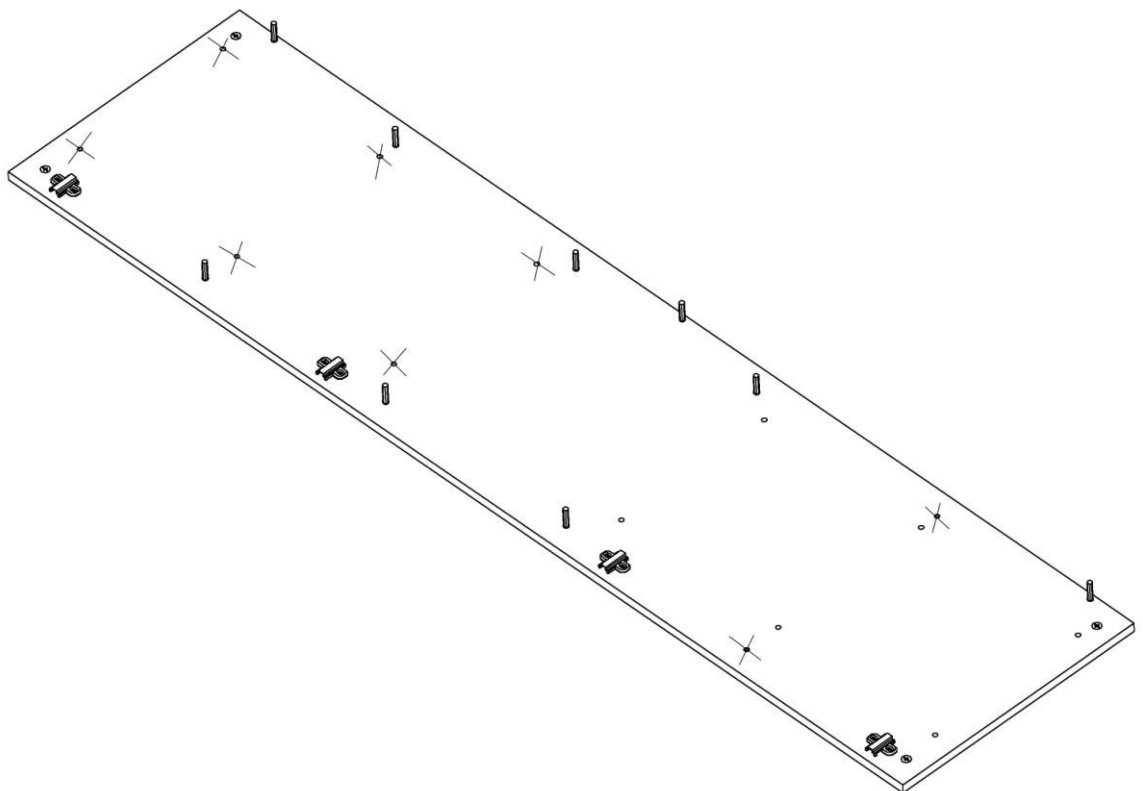
Правосторонний шкаф

6. На стенке вертикальной **Ш.2**

- закрепить монтажные планки петель;
- в отверстия диаметром 15мм установить эксцентрики, таким образом, чтобы стрелка была повернута в сторону кромки;
- в отверстия с установленными муфтами вернуть дюбели DU 644 в соответствии со схемой. На схеме перечеркнуты отверстия, которые при выбранном варианте сборки не используются

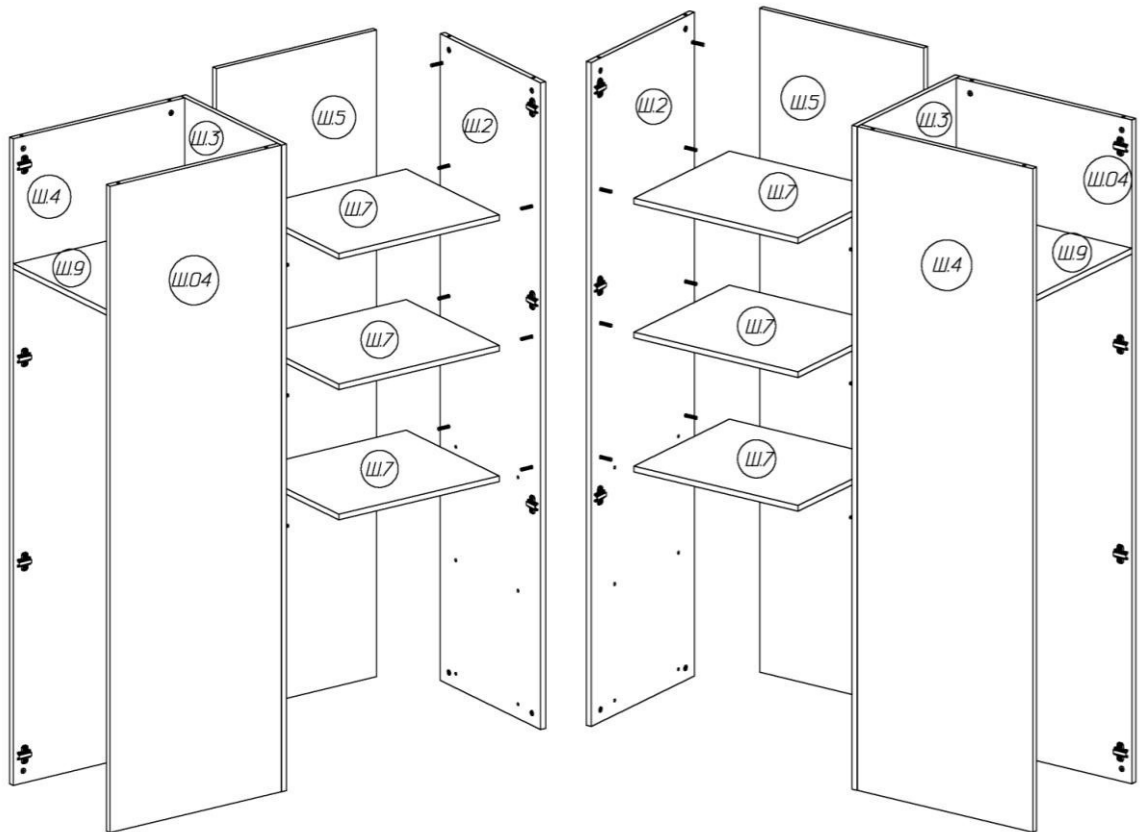


Левосторонний шкаф



Правосторонний шкаф

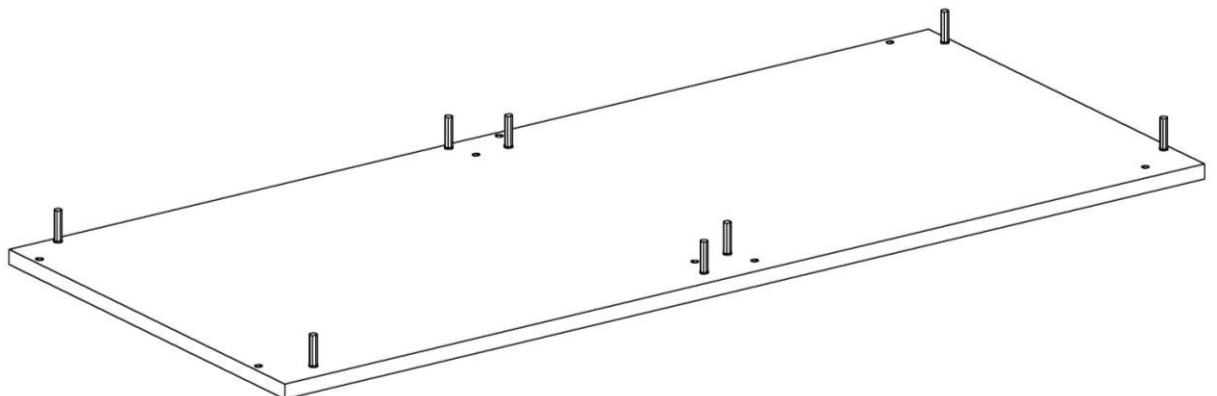
7. На стенке задней **Ш.5** и стенках горизонтальных **Ш.7** в отверстия диаметром 15мм установить эксцентрики, таким образом, чтобы стрелка была повернута в сторону кромки.
8. Установить стенку заднюю **Ш.5** и стенки горизонтальные **Ш.7** между стенкой вертикальной **Ш.2** и перегородкой **Ш.3** так, чтобы дюбели стяжек и вошли в соответствующие им отверстия. Затянуть эксцентрики, повернув их на 180 градусов.



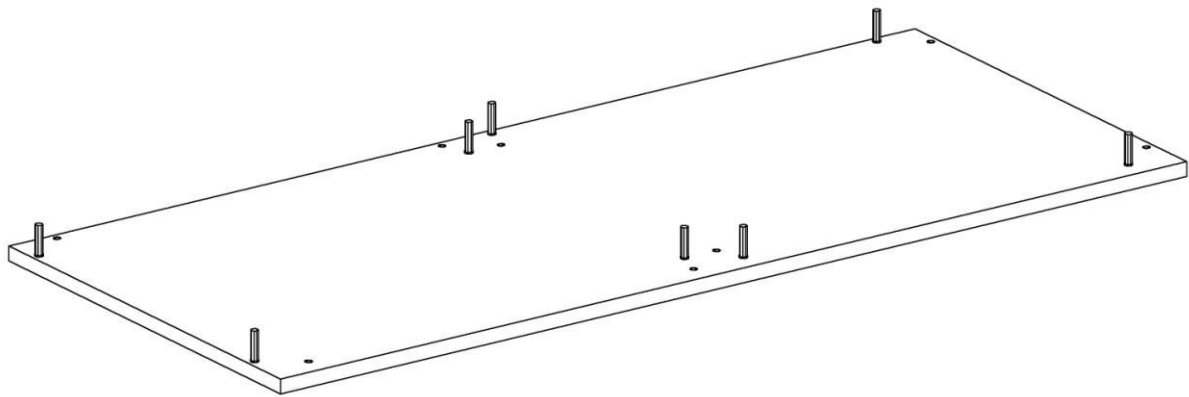
Левосторонний шкаф

Правосторонний шкаф

9. На нижнем щите **Ш.1** шурупами 3,5x13 закрепить опоры. В отверстия с установленными муфтами вернуть дюбели DU 644 в соответствии со схемой.

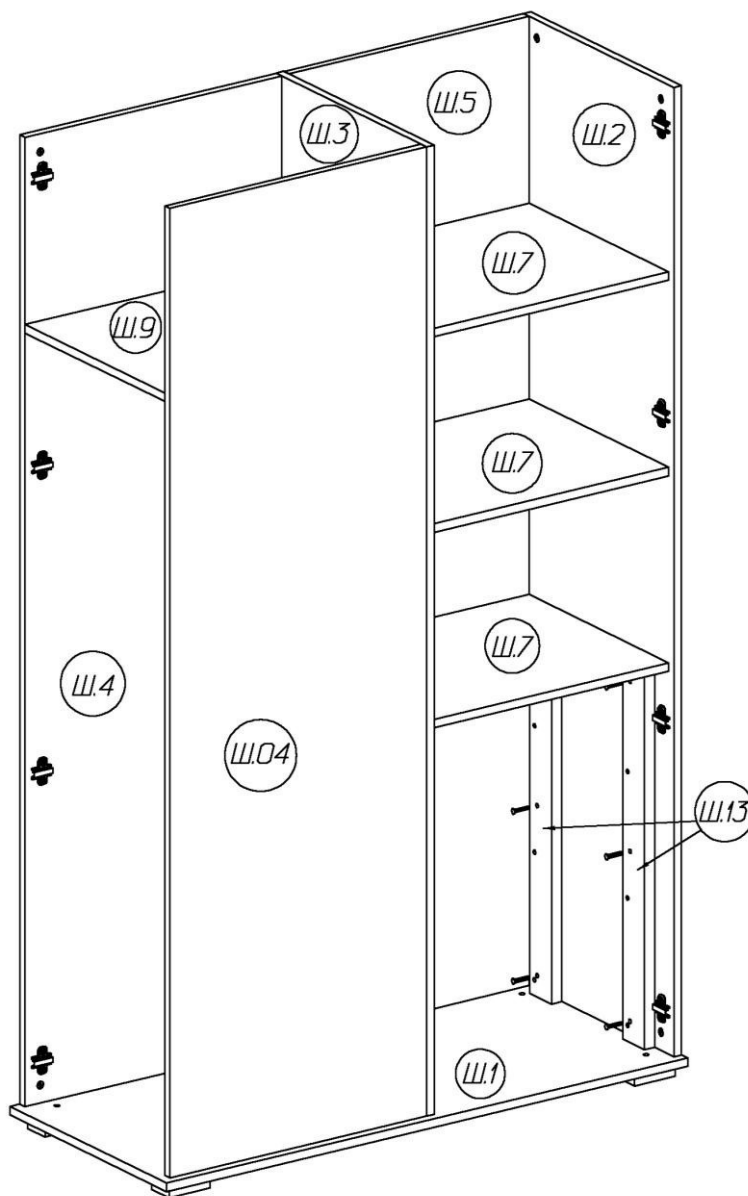


Левосторонний шкаф



Правосторонний шкаф

10. Установить нижний щит **Ш.1** так, чтобы дюбели стяжек вошли в соответствующие им отверстия на стенках вертикальных **Ш.2**, **Ш.4**, **Ш.04** и перегородке **Ш.3**. Затянуть эксцентрики, повернув их на 180 градусов.

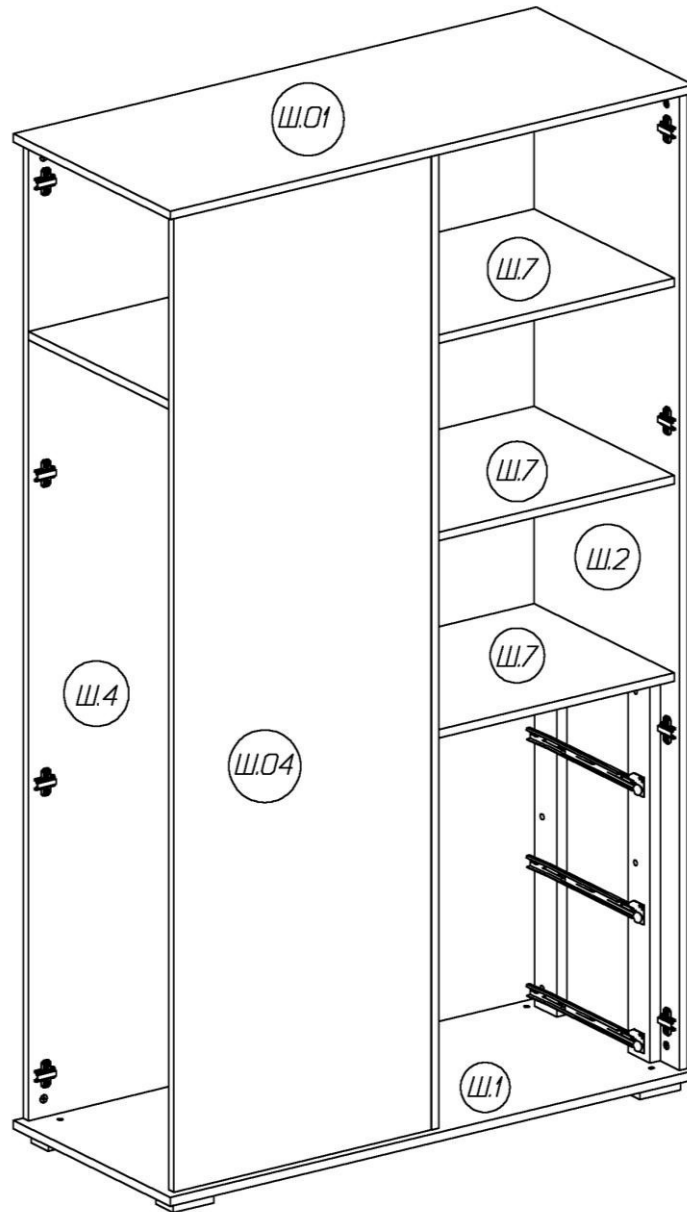


Левосторонний шкаф.

Действия по правостороннему шкафу аналогичны.

11. На стенке вертикальной **Ш.2** винтами М6х30 закрепить планки **Ш.13**. Отверстия на планках смещены вниз и назад.

12. В отверстия диаметром 5 мм на планках **Ш.13** закрепить роликовые направляющие, используя шурупы крепежные 6,3x10,5.
13. В отверстия диаметром 5 мм на перегородке **Ш.3** закрепить роликовые направляющие, используя шурупы крепежные 6,3x10,5.
14. На верхнем щите **Ш.01** в отверстия с установленными муфтами ввернуть дюбели DU 644 аналогично схеме на щит **Ш.1**.
15. Установить верхний щит **Ш.01** так, чтобы дюбели стяжек вошли в соответствующие им отверстия на стенках вертикальных **Ш.2, Ш.4, Ш.04** и перегородке **Ш.3**. Затянуть эксцентрики, повернув их на 180 градусов



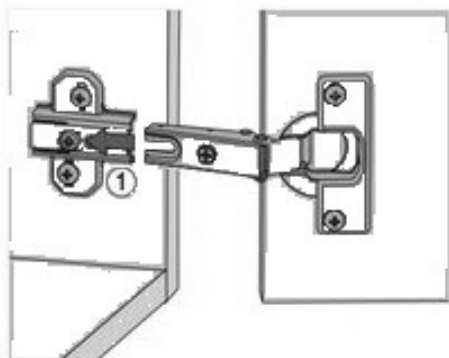
16. Собрать ящики:
  - на боковых стенках ящиков **Ш.11** и **Ш.12** шурупами 3,5x13 закрепить ответные части роликовых направляющих;
  - установить между боковыми стенками ящика заднюю стенку ящика **Ш.10**, детали ориентированы пазами внутрь;
  - на фасаде ящика **Ш.8** в отверстия с установленными муфтами ввернуть дюбели DU 644;
  - установить фасад **Ш.8** так, чтобы дюбели стяжек вошли в соответствующие им отверстия на боковых стенках ящика **Ш.11, Ш.12**, Затянуть эксцентрики, повернув их на 180 градусов;
  - в пазы вставить дно ящика, к стенке задней дно крепить шурупами 3,х20.



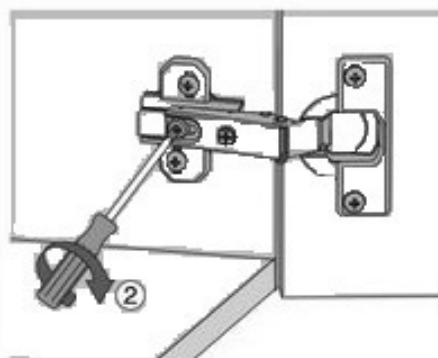
17. На дверях **Ш.6** и **Ш.14** шурупами 3,5x13 закрепить чашки петель. На двери **Ш.14** винтом М4x25 закрепить ручку.

18. Навесить и отрегулировать двери. Дверь **Ш.6** выступает за стенку вертикальную, открывается за выступающую кромку.

#### Монтаж

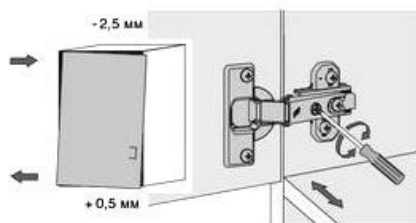


Боковая часть петли шлицем вводится под предварительно смонтированный винт монтажной планки и задвигается от себя.



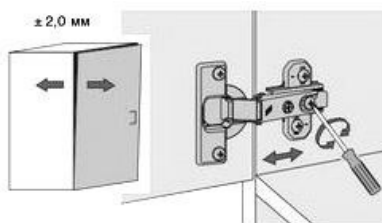
По завершении регулировки глубины двери затягивается винт.

#### Регулировка зазора между дверью и боком



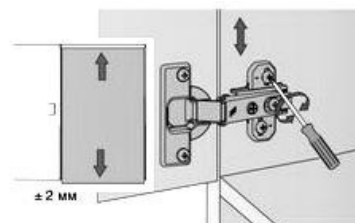
Винт повернуть вправо: зазор увеличивается (-).  
Винт повернуть влево: зазор уменьшается (+).

#### Регулировка положения двери по глубине



Ослабить крепёжный винт и отрегулировать положение двери по глубине. Затем снова затянуть крепёжный винт.

#### Регулировка высоты



Слегка ослабить крепёжные винты монтажной планки. Отрегулировать положение двери по высоте. Крепёжные винты снова затянуть.

19. Установить ящики на направляющие.

20. Установить штангу на штангодержатели.

21. Для смягчения удара при закрывании дверей, на кромку стенки вертикальной и перегородки наклеить элемент амортизирующий.

22. Закрывать все стяжки и неиспользуемые отверстия заглушками.

## ***Рекомендации по правилам эксплуатации и уходу за мебелью***

Максимальная допустимая нагрузка

на полку – 9 кг

на ящик – 5 кг

1. Мебель рекомендуется эксплуатировать в проветриваемых помещениях с температурой воздуха не ниже +10°C и относительной влажностью воздуха 50-80%
2. Мебель не следует устанавливать на неровном полу, близко к сырým и холодным стенам или источникам тепла.
3. В мебели, имеющей крепление болтами, винтами, шурупами, при ослаблении соединений необходимо периодически подвëртывать гайки, винты, шурупы.
4. Для предотвращения покóробленности двери следует держать закрытыми.
5. Мебель перевозимую в условиях минусовой температуры, при установке в помещении следует протереть сухой, мягкой тканью как снаружy. Так и внутри, во избежание образования белых пятен на поверхности лаковой пленки в результате образование конденсата.
6. Мебель должна быть защищена от прямого попадания солнечных лучей во избежание ухудшения внешнего вида.
7. На поверхность мебели не следует ставить горячие предметы.
8. Удаление пыли с поверхности мебели следует производить сухой мягкой тканью или специально предназначенными для этого салфетками.
9. Удаление пятен с поверхности мебели следует производить тампоном из мягкой ткани, смоченной в специальных составах для чистки и освежения мебели в соответствии с рекомендациями по их использованию.
10. Для удаления загрязнения с зеркал и стекол рекомендуется применять предназначенные для этой цели жидкости.
11. Не применяйте для чистки фурнитуры чистящие средства, а только протирайте ее мягкой тканью.

## **Гарантии изготовителя**

Предприятие-изготовитель гарантирует покупателю сохранность всех качественных показателей, обусловленных ТР ТС 025/2012, при соблюдении правил сборки, установки и эксплуатации мебели. И оставляет за собой право изменения конструкции изделия.

За механические повреждения, возникшие во время транспортировки, сборки или хранения, предприятие-изготовитель ответственности не несет.

Претензии по качеству мебели должны направляться в магазин, где приобретена мебель, с приложением товарного чека. Претензии принимаются в течение гарантийного срока-24 месяца со дня приобретения мебели.

Срок службы мебели 10 лет.

По дефектам, возникшим из-за несоблюдения покупателем правил эксплуатации и ухода за мебелью, претензии не принимаются.

**ООО «ИНТЕРА»  
156008, г. Кострома,  
ул. Поселковая, д.33, лит. А1, пом.1**



Обстановочка!

WWW.OGOGO.RU

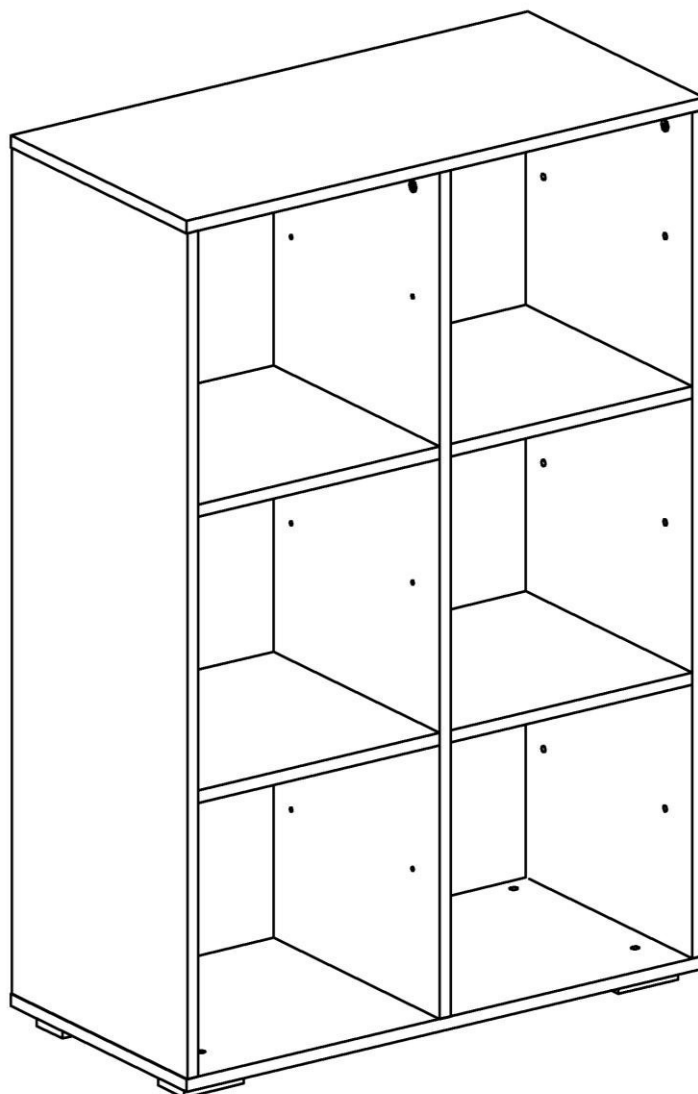


ООО «ИНТЕРА»

Инструкция  
по сборке и эксплуатации изделий мебели

**Набор мебели «Play»**

**Стеллаж 3 ярусный Play двойной**



## К сведению покупателя

*Сборку и установку изделия рекомендуется доверить специалистам, обладающим достаточными знаниями и навыками.*

Для удобства транспортировки и предохранения от повреждений мебель поставляют в разобранном виде. На каждом пакете имеется маркировка с указанием названия изделия, перечень входящих в данный пакет деталей, их размеры и количество, а также номера этих деталей, которые соответствуют номерам в комплектовочной ведомости и на схемах сборки. Для крепления фурнитуры на деталях имеются отверстия и накладки.

### Правила сборки

Сборку следует производить на ровном полу, покрытом тканью или бумагой во избежание повреждения кромок и загрязнения мебели. Сборку корпуса рекомендуется производить в горизонтальном положении, устанавливая детали лицевыми кромками вниз. Необходимо соблюдать осторожность, чтобы не повредить лакированные поверхности, в сборке крупногабаритных изделий должны участвовать не менее 2-х человек. Детали при сборке необходимо закреплять прочно, не допуская их качания. Для сборки потребуется рулетка длиной 3 метра, молоток и отвертки.

### Подготовка к сборке

Проверить комплектность каждого пакета по имеющейся на них маркировке.

Проверить наличие фурнитуры и метизов, при необходимости протереть их.

**ВНИМАНИЕ!** Перед началом сборки необходимо **внимательно изучить инструкцию** и определить расположение деталей в изделии в соответствии со схемами сборки.

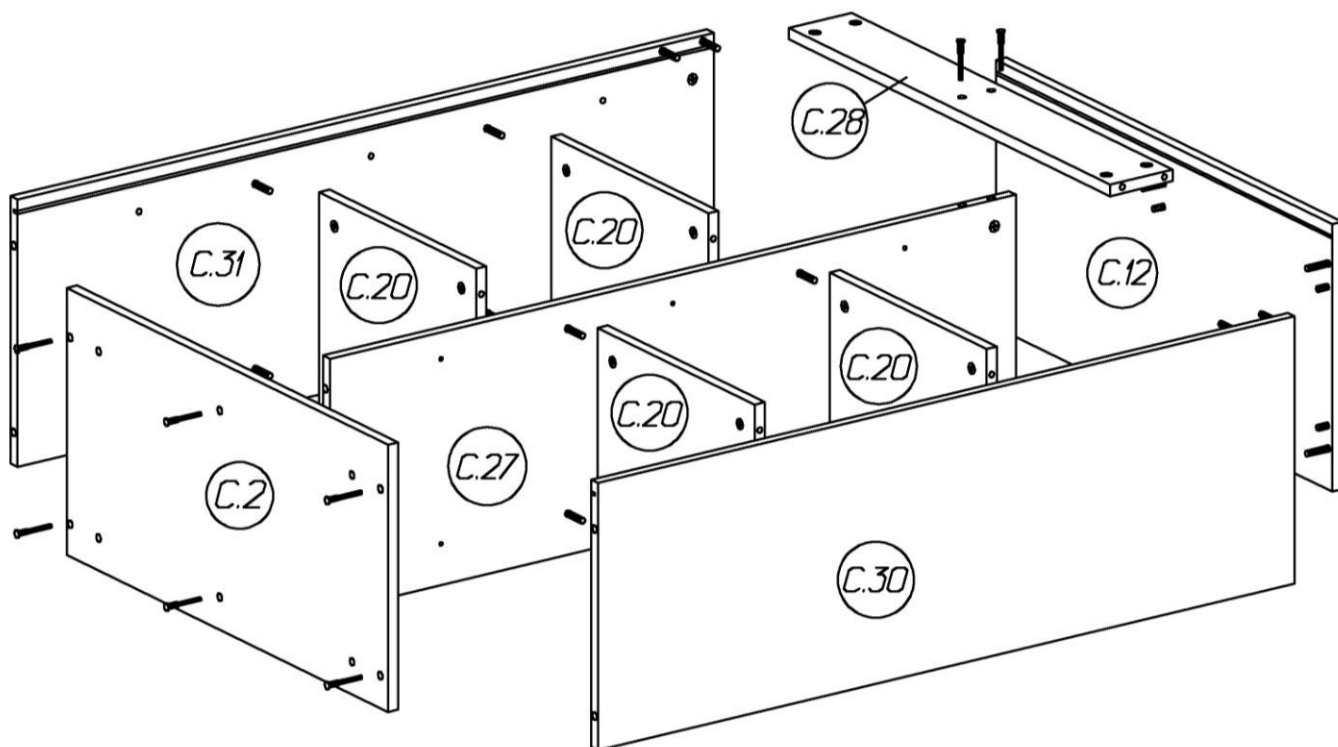
### Стеллаж 3 ярусный Плау двойной Комплектовочная ведомость деталей

№	Наименование	Кол.	Размеры		
			А	В	Т
С.12	Верхний щит	1	762	370	16
С.2	Нижний щит	1	762	370	16
С.30	Стенка вертикальная левая	1	1088	370	16
С.31	Стенка вертикальная правая	1	1088	370	16
С.27	Перегородка	1	1088	350	16
С.20	Стенка горизонтальная	4	356	350	16
С.28	Стенка задняя	1	728	100	16
	Задняя стенка верхняя	1	368	743	4
	Задняя стенка	2	368	743	4

**Стеллаж 3 ярусный Play двойной**  
**Комплектовочная ведомость фурнитуры**

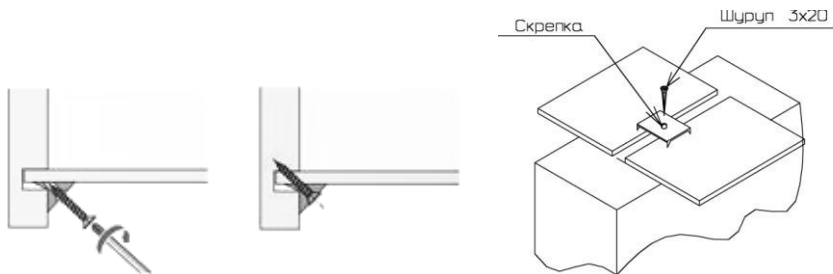
№	Номенклатура	Количество	Ед.изм.
1	Дюбель DU 232 ввинчиваемый ф5	18	шт.
2	Дюбель DU 868 двойной 16мм	4	шт.
3	Дюбель для крючка 8x40	2	шт.
4	Заглушка -самоклейка d =14мм в цвет корпуса	46	шт.
5	Заглушка -самоклейка d =18мм в цвет корпуса	26	шт.
6	Заглушка -самоклейка d =14мм в цвет задней стенки	2	шт.
7	Конфирмат-винт 7x50	8	шт.
8	Конфирмат-ключ 4 Z	1	шт.
9	Опора регулируемая Н=20 90*55 мм	4	шт.
10	Скрепка задней стенки	10	шт.
11	Уголок мебельный с шурупом	8	шт.
12	Шкант мебельный 8x30	6	шт.
13	Шурупы 3,0x20 впотай	10	шт.
14	Шурупы 3,5x13 впотай	16	шт.
15	Шуруп - навес 5,5x50мм	2	шт.
16	Эксцентрик Rastex 15/16	26	шт.

**Сборка корпуса**



1. На стенках вертикальных **C.30, C.31**
  - в отверстия диаметром 5 мм вернуть дюбели DU 232 эксцентриковых стяжек;
  - в отверстия диаметром 15мм установить эксцентрики, таким образом, чтобы стрелка была повернута в сторону кромки.
2. На верхнем щите **C.12** в отверстия диаметром 5 мм вернуть дюбели DU 232 эксцентриковых стяжек, в соседние отверстия вставить шканты.

3. На остальных деталях в отверстия диаметром 15мм установить эксцентрики, таким образом, чтобы стрелка была повернута в сторону кромки.
4. На нижнем щите *C.2* шурупами 3,5x13 закрепить опоры.
5. Стенки горизонтальные *C.20* установить между стенкой вертикальной *C.30* и перегородкой *C.27* так, чтобы дюбели стяжек и вошли в соответствующие им отверстия. Через сквозные отверстия диаметром 8 мм в перегородке вставить двойные дюбели DU 868 эксцентриковой стяжки. Затянуть эксцентрики, повернув их на 180 градусов.
6. Стенку заднюю *C.28* соединить со стенкой вертикальной *C.30* так, чтобы дюбели стяжек вошли в соответствующие им отверстия. Затянуть эксцентрики, повернув их на 180 градусов.
7. Установить стенки горизонтальные *C.20* между стенкой вертикальной *C.31* и перегородкой *C.27* так, чтобы дюбели стяжек и вошли в соответствующие им отверстия. Одновременно соединить стенку вертикальную *C.31* со стенкой задней *C.28*. Затянуть эксцентрики, повернув их на 180 градусов.
8. Установить верхний щит *C.12* так, чтобы дюбели стяжек и шканты вошли в соответствующие им отверстия на деталях *C.30*, *C.31*, *C.27*. Затянуть эксцентрики, повернув их на 180 градусов.
9. В пазы вставить задние стенки. Отверстия на верхней задней стенке должны совпадать с отверстиями на стенке *C.28*.
10. Нижний щит *C.2* закрепить к деталям *C.30*, *C.31*, *C.27* конфирматами 7x50.
11. Собранный корпус проверить на прямоугольность, сравнивая диагонали (их длины должны быть равны). Прямоугольное положение корпуса зафиксировать с помощью мебельных уголков с шурупами. Места соединения задних стенок закрепить шурупами 3x20 через скрепки. Закрепить стенку заднюю *C.28* к перегородке *C.27* конфирматами 7x50.



12. Для защиты от опрокидывания стеллаж рекомендуется закрепить к стене с помощью шурупов 5,5x50, которые через отверстия в задней стенке вворачиваются в дюбели 8x40. В полнотелом материале стены следует просверлить отверстие диаметром 8мм, в которое заподлицо забивается пластмассовый дюбель. Глубина сверления не менее 50мм. Предлагаемые дюбели предназначены для использования в стенах с полнотелыми кирпичами, силикатными полнотелыми кирпичами, бетоном или клинкерными кирпичами. Для крепления на стенах из другого материала следует использовать имеющиеся в продаже специальные крепежные элементы.
13. Закрывать все стяжки и неиспользуемые отверстия заглушками.
14. Отверстия с установленными муфтами на стенках вертикальных и сквозные отверстия диаметром 5 мм на перегородке предназначены для установки в изделие встроенных модулей: дверь Play и ящики Play.

## ***Рекомендации по правилам эксплуатации и уходу за мебелью***

Максимальная допустимая нагрузка

на одну полку – 4,5 кг

1. Мебель рекомендуется эксплуатировать в проветриваемых помещениях с температурой воздуха не ниже +10°С и относительной влажностью воздуха 50-80%
2. Мебель не следует устанавливать на неровном полу, близко к сырým и холодным стенам или источникам тепла.
3. В мебели, имеющей крепление болтами, винтами, шурупами, при ослаблении соединений необходимо периодически подвëртывать гайки, винты, шурупы.
5. Мебель, перевозимую в условиях минусовой температуры, при установке в помещении следует протереть сухой, мягкой тканью как снаружи, так и внутри, во избежание образования белых пятен на поверхности лаковой пленки в результате образование конденсата.
6. Мебель должна быть защищена от прямого попадания солнечных лучей во избежание ухудшения внешнего вида.
7. На поверхность мебели не следует ставить горячие предметы.
8. Удаление пыли с поверхности мебели следует производить сухой мягкой тканью или специально предназначенными для этого салфетками.
9. Удаление пятен с поверхности мебели следует производить тампоном из мягкой ткани, смоченной в специальных составах для чистки и освежения мебели в соответствии с рекомендациями по их использованию.
10. Для удаления загрязнения с зеркал и стекол рекомендуется применять предназначенные для этой цели жидкости.
11. Не применяйте для чистки фурнитуры чистящие средства, а только протирайте ее мягкой тканью.

## **Гарантии изготовителя**

Предприятие-изготовитель гарантирует покупателю сохранность всех качественных показателей, обусловленных ТР ТС 025/2012, при соблюдении правил сборки, установки и эксплуатации мебели. Изготовитель оставляет за собой право изменения конструкции изделия.

За механические повреждения, возникшие во время транспортировки, сборки или хранения, предприятие-изготовитель ответственности не несет.

Претензии по качеству мебели должны направляться в магазин, где приобретена мебель, с приложением товарного чека. Претензии принимаются в течение гарантийного срока-24 месяца со дня приобретения мебели.

Срок службы мебели 10 лет.

По дефектам, возникшим из-за несоблюдения покупателем правил эксплуатации и ухода за мебелью, претензии не принимаются.

**ООО «ИНТЕРА»  
156008, г. Кострома,  
ул. Поселковая, д.33, лит. А1, пом.1**



Обстановочка!

WWW.OGOGO.RU

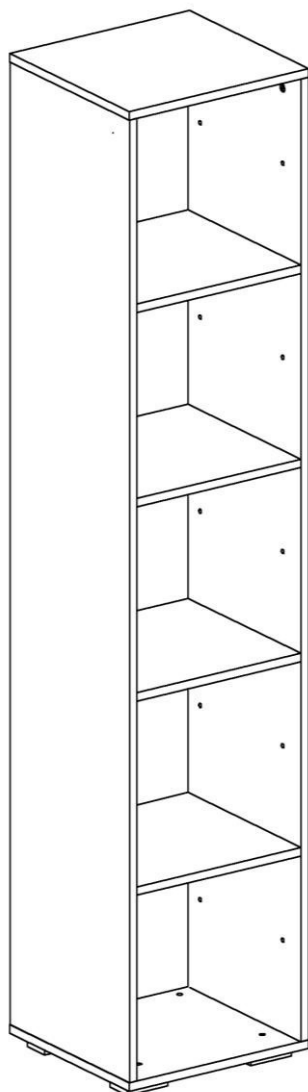


ООО «ИНТЕРА»

Инструкция  
по сборке и эксплуатации изделий мебели

**Набор мебели «Play»**

**Стеллаж 5 ярусный Play одинарный**





## **К сведению покупателя**

*Сборку и установку изделия рекомендуется доверить специалистам, обладающим достаточными знаниями и навыками.*

Для удобства транспортировки и предохранения от повреждений мебель поставляют в разобранном виде. На каждом пакете имеется маркировка с указанием названия изделия, перечень входящих в данный пакет деталей, их размеры и количество, а также номера этих деталей, которые соответствуют номерам в комплектовочной ведомости и на схемах сборки. Для крепления фурнитуры на деталях имеются отверстия и наколки.

### **Правила сборки**

Сборку следует производить на ровном полу, покрытом тканью или бумагой во избежание повреждения кромок и загрязнения мебели. Сборку корпуса рекомендуется производить в горизонтальном положении, устанавливая детали лицевыми кромками вниз. Необходимо соблюдать осторожность, чтобы не повредить лакированные поверхности, в сборке крупногабаритных изделий должны участвовать не менее 2-х человек. Детали при сборке необходимо закреплять прочно, не допуская их качания. Для сборки потребуется рулетка длиной 3 метра, молоток и отвертки.

### **Подготовка к сборке**

Проверить комплектность каждого пакета по имеющейся на них маркировке.

Проверить наличие фурнитуры и метизов, при необходимости протереть их.

**ВНИМАНИЕ!** Перед началом сборки необходимо **внимательно изучить инструкцию** и определить расположение деталей в изделии в соответствии со схемами сборки.

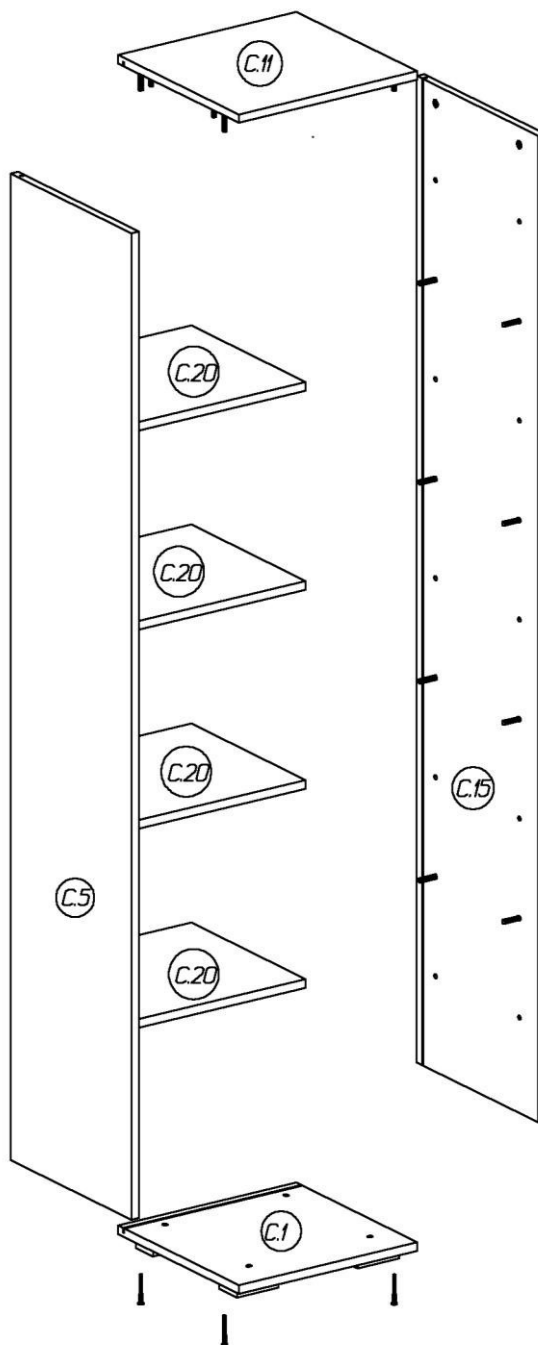
**Стеллаж 5 ярусный Play одинарный**  
**Комплектовочная ведомость деталей**

№	Наименование	Кол.	Размеры		
			А	В	Т
С.11	Верхний щит	1	390	370	16
С.1	Нижний щит	1	390	370	16
С.5	Стенка вертикальная левая	1	1824	370	16
С.15	Стенка вертикальная правая	1	1824	370	16
С.20	Стенка горизонтальная	4	356	350	16
	Задняя стенка	5	368	371	4

**Стеллаж 5 ярусный Play одинарный**  
**Комплектовочная ведомость фурнитуры**

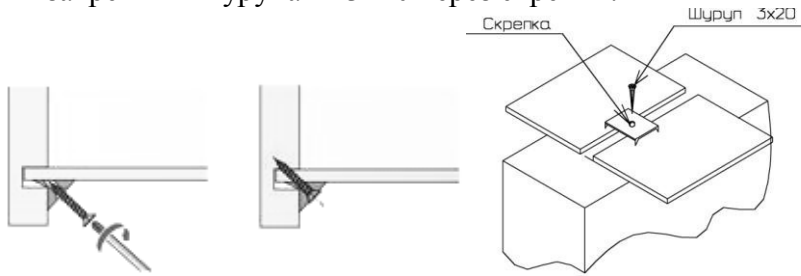
№	Номенклатура	Количество	Ед.изм.
1	Дюбель DU 232 ввинчиваемый ф5	20	шт.
2	Дюбель для крючка 8x40	2	шт.
3	Заглушка -самоклейка d =14мм	28	шт.
4	Заглушка -самоклейка d =18мм	20	шт.
5	Конфирмат-винт 7x50	4	шт.
6	Конфирмат-ключ 4 Z	1	шт.
7	Опора регулир, Н=20 90*55	4	шт.
8	Подвески № 349	2	шт.
9	Саморез 4,2x13 с прессшайбой	2	шт.
10	Скрепка заднего полка	12	шт.
11	Уголок мебельный с шурупом	8	шт.
12	Шкант мебельный 8x30	4	шт.
13	Шурупы 3,5x13 впотай	16	шт.
14	Шурупы 3,0x20 впотай	12	шт.
15	Шуруп - навес 5,5x50мм	2	шт.
16	Эксцентрик Rastex 15/16	20	шт.

## Сборка корпуса

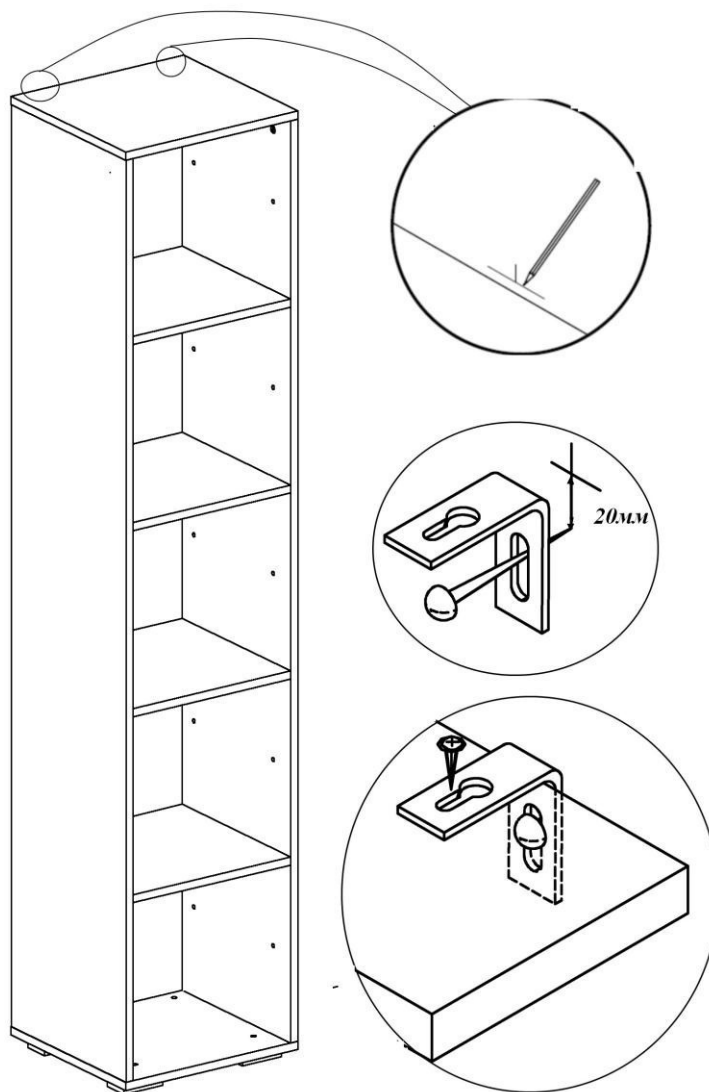


1. На стенках вертикальных **C.5, C.15**
  - в отверстия диаметром 5 мм ввернуть дюбели DU 232 эксцентриковых стяжек;
  - в отверстия диаметром 15мм установить эксцентрики, таким образом, чтобы стрелка была повернута в сторону кромки.
2. На стенках горизонтальных **C.20** в отверстия диаметром 15мм установить эксцентрики, таким образом, чтобы стрелка была повернута в сторону кромки.
3. На верхнем щите **C.12** в отверстия диаметром 5 мм ввернуть дюбели DU 232 эксцентриковых стяжек, в соседние отверстия вставить шканты.
4. На нижнем щите **C.2** шурупами 3,5x13 закрепить опоры.
5. Стенки горизонтальные **C.20** установить между стенками вертикальными **C.5** и **C.15** так, чтобы дюбели стяжек и вошли в соответствующие им отверстия. Затянуть эксцентрики, повернув их на 180 градусов.
6. Установить верхний щит **C.11** так, чтобы дюбели стяжек и шканты вошли в соответствующие им отверстия на деталях **C.5, C.15**. Затянуть эксцентрики, повернув их на 180 градусов.

7. В пазы вставить задние стенки
8. Нижний щит **C.2** закрепить к деталям **C.5, C.15** конфирматами 7x50.
9. Собранный корпус проверить на прямоугольность, сравнивая диагонали (их длины должны быть равны). Прямоугольное положение корпуса зафиксировать с помощью мебельных уголков с шурупами. Места соединения задних стенок закрепить шурупами 3x20 через скрепки.



10. Для защиты от опрокидывания шкаф рекомендуется закрепить к стене с помощью подвесок. Подвеска крепится с помощью шурупа 5,5x50 и дюбеля 8x40 к стене. К верхнему щиту подвеска крепится саморезом 4,2x13 с прессшайбой.



11. Закрыть все стяжки и неиспользуемые отверстия заглушками.
12. Отверстия с установленными муфтами на стенках вертикальных и сквозные отверстия диаметром 5 мм на перегородках предназначены для установки в стеллаж встроенных модулей: дверь Play и ящики Play.

## ***Рекомендации по правилам эксплуатации и уходу за мебелью***

Максимальная допустимая нагрузка  
на полку – 4,5 кг

1. Мебель рекомендуется эксплуатировать в проветриваемых помещениях с температурой воздуха не ниже +10°C и относительной влажностью воздуха 50-80%
2. Мебель не следует устанавливать на неровном полу, близко к сырým и холодным стенам или источникам тепла.
3. В мебели, имеющей крепление болтами, винтами, шурупами, при ослаблении соединений необходимо периодически подвëртывать гайки, винты, шурупы.
4. Для предотвращения покóробленности двери следует держать закрытыми.
5. Мебель перевозимую в условиях минусовой температуры, при установке в помещении следует протереть сухой, мягкой тканью как снаружи. Так и внутри, во избежание образования белых пятен на поверхности лаковой пленки в результате образование конденсата.
6. Мебель должна быть защищена от прямого попадания солнечных лучей во избежание ухудшения внешнего вида.
7. На поверхность мебели не следует ставить горячие предметы.
8. Удаление пыли с поверхности мебели следует производить сухой мягкой тканью или специально предназначенными для этого салфетками.
9. Удаление пятен с поверхности мебели следует производить тампоном из мягкой ткани, смоченной в специальных составах для чистки и освежения мебели в соответствии с рекомендациями по их использованию.
10. Для удаления загрязнения с зеркал и стекол рекомендуется применять предназначенные для этой цели жидкости.
11. Не применяйте для чистки фурнитуры чистящие средства, а только протирайте ее мягкой тканью.

## **Гарантии изготовителя**

Предприятие-изготовитель гарантирует покупателю сохранность всех качественных показателей, обусловленных ТР ТС 025/2012, при соблюдении правил сборки, установки и эксплуатации мебели. И оставляет за собой право изменения конструкции изделия.

За механические повреждения, возникшие во время транспортировки, сборки или хранения, предприятие-изготовитель ответственности не несет.

Претензии по качеству мебели должны направляться в магазин, где приобретена мебель, с приложением товарного чека. Претензии принимаются в течение гарантийного срока-24 месяца со дня приобретения мебели.

Срок службы мебели 10 лет.

По дефектам, возникшим из-за несоблюдения покупателем правил эксплуатации и ухода за мебелью, претензии не принимаются.

**ООО «ИНТЕРА»  
156008, г. Кострома,  
ул. Поселковая, д.33, лит. А1, пом.1**



Обстановочка!

WWW.OGOGO.RU

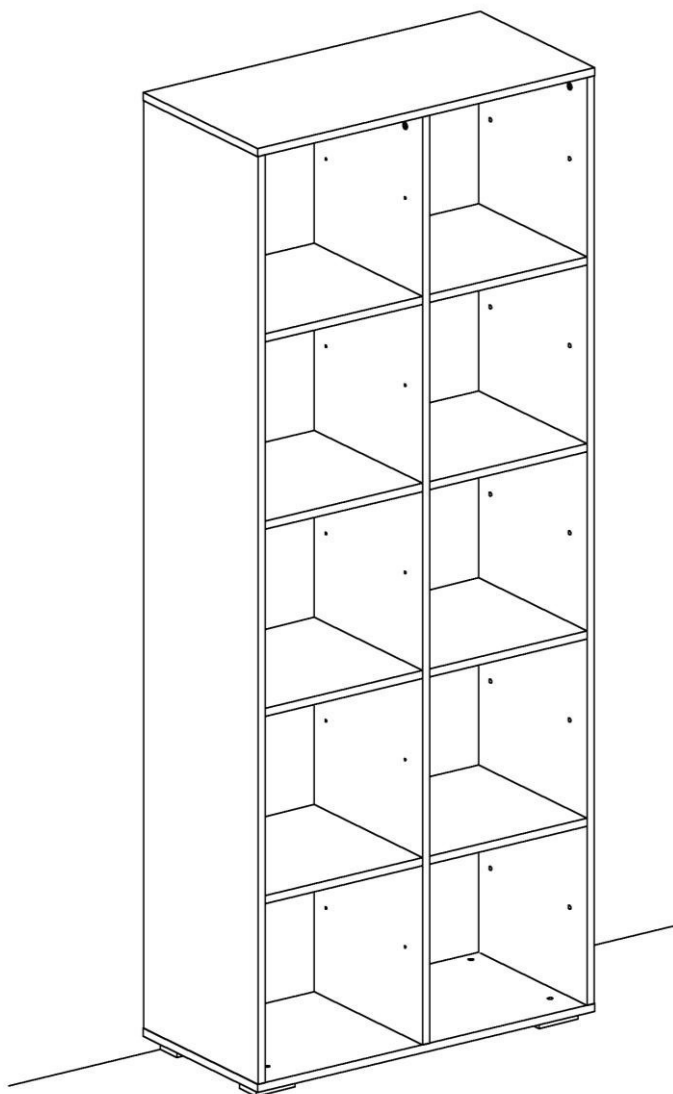


ООО «ИНТЕРА»

Инструкция  
по сборке и эксплуатации изделий мебели

**Набор мебели «Play»**

**Стеллаж 5 ярусный Play двойной**



## **К сведению покупателя**

*Сборку и установку изделия рекомендуется доверить специалистам, обладающим достаточными знаниями и навыками.*

Для удобства транспортировки и предохранения от повреждений мебель поставляют в разобранном виде. На каждом пакете имеется маркировка с указанием названия изделия, перечень входящих в данный пакет деталей, их размеры и количество, а также номера этих деталей, которые соответствуют номерам в комплектовочной ведомости и на схемах сборки. Для крепления фурнитуры на деталях имеются отверстия и наколки.

### **Правила сборки**

Сборку следует производить на ровном полу, покрытом тканью или бумагой во избежание повреждения кромок и загрязнения мебели. Сборку корпуса рекомендуется производить в горизонтальном положении, устанавливая детали лицевыми кромками вниз. Необходимо соблюдать осторожность, чтобы не повредить лакированные поверхности, в сборке крупногабаритных изделий должны участвовать не менее 2-х человек. Детали при сборке необходимо закреплять прочно, не допуская их качания. Для сборки потребуется рулетка длиной 3 метра, молоток и отвертки.

### **Подготовка к сборке**

Проверить комплектность каждого пакета по имеющейся на них маркировке.

Проверить наличие фурнитуры и метизов, при необходимости протереть их.

**ВНИМАНИЕ!** Перед началом сборки необходимо **внимательно изучить инструкцию** и определить расположение деталей в изделии в соответствии со схемами сборки.

**Стеллаж 5 ярусный Play двойной**  
**Комплектовочная ведомость деталей**

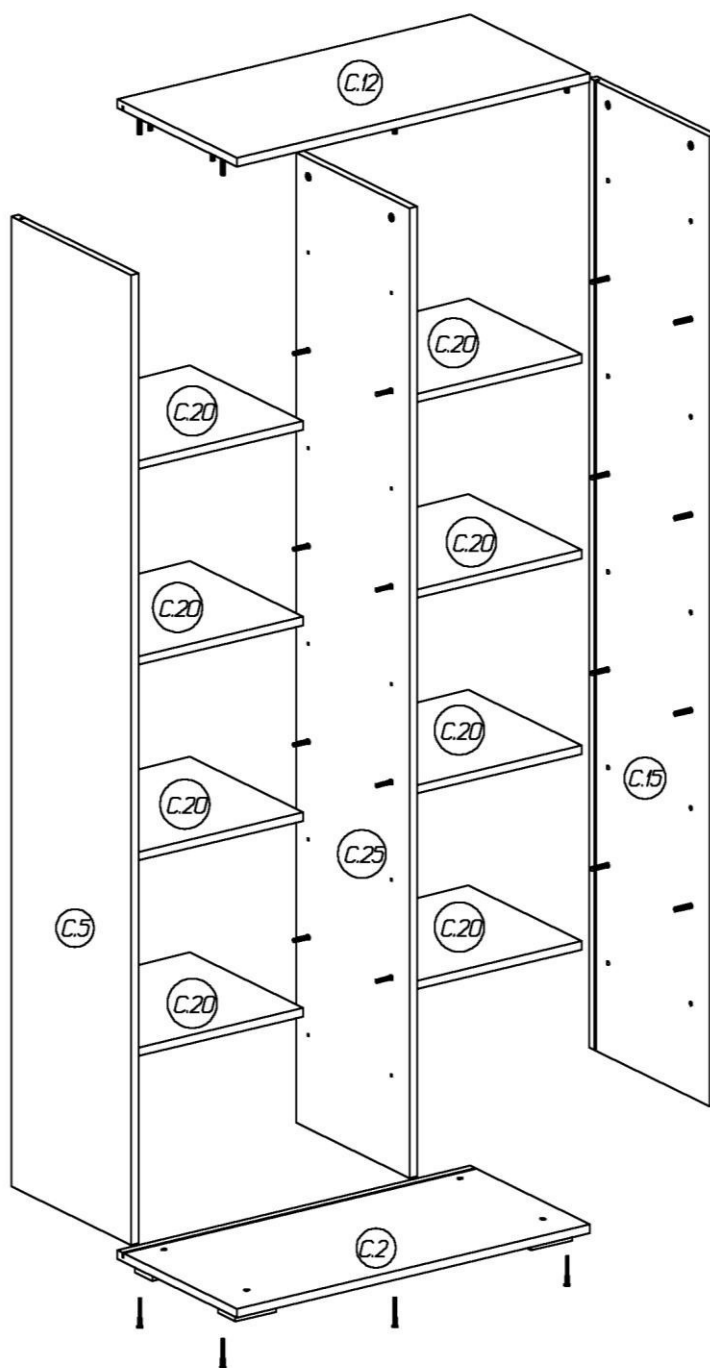
№	Наименование	Кол.	Размеры		
			А	В	Т
С.12	Верхний щит	1	762	370	16
С.2	Нижний щит	1	762	370	16
С.5	Стенка вертикальная левая	1	1824	370	16
С.15	Стенка вертикальная правая	1	1824	370	16
С.25	Перегородка	1	1824	350	16
С.20	Стенка горизонтальная	8	356	350	16
	Задняя стенка	5	368	743	4

**Стеллаж 5 ярусный Play двойной**  
**Комплектовочная ведомость фурнитуры**

№	Номенклатура	Количество	Ед.изм.
1	Дюбель DU 232 ввинчиваемый ф5	22	шт.
2	Дюбель DU 868 двойной 16мм	8	шт.
3	Дюбель для крючка 8x40	2	шт.
4	Заглушка -самоклейка d =14мм	50	шт.
5	Заглушка -самоклейка d =18мм	38	шт.
6	Конфирмат-винт 7x50	6	шт.
7	Конфирмат-ключ 4 Z	1	шт.
8	Опора регулир, Н=20 90*55	4	шт.
9	Подвески № 349	2	шт.
10	Саморез 4,2x13 с прессшайбой	2	шт.
11	Скрепка заднего полка	20	шт.
12	Уголок мебельный с шурупом	8	шт.
13	Шкант мебельный 8x30	6	шт.
14	Шурупы 3,5x13 впотай	16	шт.
15	Шурупы 3,0x20 впотай	20	шт.
16	Шуруп - навес 5,5x50мм	2	шт.
17	Эксцентрик Rastex 15/16	38	шт.

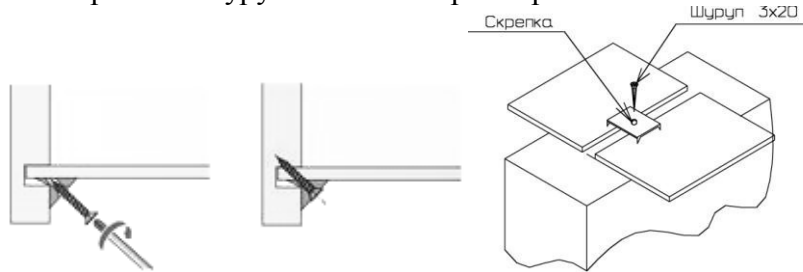


## Сборка корпуса

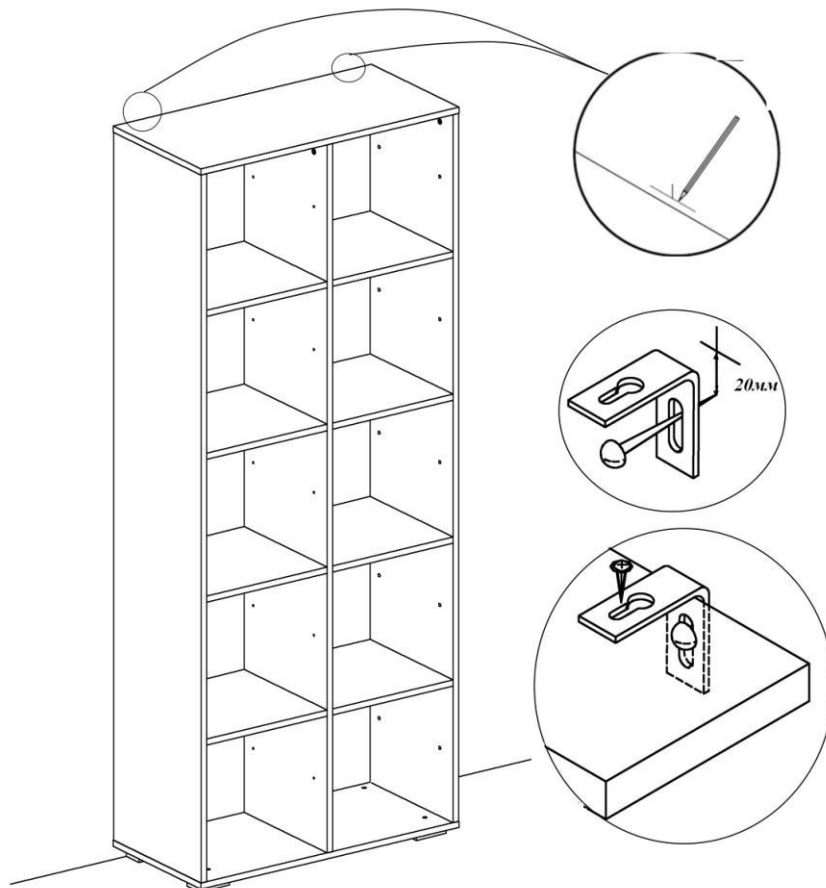


1. На стенках вертикальных **C.5**, **C.15**
  - в отверстия диаметром 5 мм ввернуть дюбели DU 232 эксцентриковых стяжек;
  - в отверстия диаметром 15мм установить эксцентрики, таким образом, чтобы стрелка была повернута в сторону кромки.
2. На стенках горизонтальных **C.20** в отверстия диаметром 15мм установить эксцентрики, таким образом, чтобы стрелка была повернута в сторону кромки.
3. На верхнем щите **C.12** в отверстия диаметром 5 мм ввернуть дюбели DU 232 эксцентриковых стяжек, в соседние отверстия вставить шканты.
4. На нижнем щите **C.2** шурупами 3,5x13 закрепить опоры.
5. Стенки горизонтальные **C.20** установить между стенкой вертикальной **C.15** и перегородкой **C.25** так, чтобы дюбели стяжек и вошли в соответствующие им отверстия. Через сквозные отверстия диаметром 8 мм в перегородке вставить двойные дюбели DU 868 эксцентриковой стяжки. Затянуть эксцентрики, повернув их на 180 градусов.

6. Установить стенки горизонтальные **C.20** между стенкой вертикальной **C.5** и перегородкой **C.25** так, чтобы дюбели стяжек и вошли в соответствующие им отверстия. Затянуть эксцентрики, повернув их на 180 градусов.
7. Установить верхний щит **C.12** так, чтобы дюбели стяжек и шканты вошли в соответствующие им отверстия на деталях **C.5**, **C.15**, **C.25**. Затянуть эксцентрики, повернув их на 180 градусов.
8. В пазы вставить задние стенки
9. Нижний щит **C.2** закрепить к деталям **C.5**, **C.15**, **C.25** конфирматами 7x50.
10. Собранный корпус проверить на прямоугольность, сравнивая диагонали (их длины должны быть равны). Прямоугольное положение корпуса зафиксировать с помощью мебельных уголков с шурупами. Места соединения задних стенок закрепить шурупами 3x20 через скрепки.



11. Для защиты от опрокидывания шкаф рекомендуется закрепить к стене с помощью подвесок. Подвеска крепится с помощью шурупа 5,5x50 и дюбеля 8x40 к стене. К верхнему щиту подвеска крепится саморезом 4,2x13 с прессшайбой.



12. Закрывать все стяжки и неиспользуемые отверстия заглушками.
13. Отверстия с установленными муфтами на стенках вертикальных и сквозные отверстия диаметром 5 мм на перегородках предназначены для установки в стеллаж встроенных модулей: дверь Play и ящики Play.

## ***Рекомендации по правилам эксплуатации и уходу за мебелью***

Максимальная допустимая нагрузка  
на полку – 4,5 кг

1. Мебель рекомендуется эксплуатировать в проветриваемых помещениях с температурой воздуха не ниже +10°C и относительной влажностью воздуха 50-80%
2. Мебель не следует устанавливать на неровном полу, близко к сырým и холодным стенам или источникам тепла.
3. В мебели, имеющей крепление болтами, винтами, шурупами, при ослаблении соединений необходимо периодически подвëртывать гайки, винты, шурупы.
4. Для предотвращения покóробленности двери следует держать закрытыми.
5. Мебель перевозимую в условиях минусовой температуры, при установке в помещении следует протереть сухой, мягкой тканью как снаружи. Так и внутри, во избежание образования белых пятен на поверхности лаковой пленки в результате образование конденсата.
6. Мебель должна быть защищена от прямого попадания солнечных лучей во избежание ухудшения внешнего вида.
7. На поверхность мебели не следует ставить горячие предметы.
8. Удаление пыли с поверхности мебели следует производить сухой мягкой тканью или специально предназначенными для этого салфетками.
9. Удаление пятен с поверхности мебели следует производить тампоном из мягкой ткани, смоченной в специальных составах для чистки и освежения мебели в соответствии с рекомендациями по их использованию.
10. Для удаления загрязнения с зеркал и стекол рекомендуется применять предназначенные для этой цели жидкости.
11. Не применяйте для чистки фурнитуры чистящие средства, а только протирайте ее мягкой тканью.

## **Гарантии изготовителя**

Предприятие-изготовитель гарантирует покупателю сохранность всех качественных показателей, обусловленных ТР ТС 025/2012, при соблюдении правил сборки, установки и эксплуатации мебели. И оставляет за собой право изменения конструкции изделия.

За механические повреждения, возникшие во время транспортировки, сборки или хранения, предприятие-изготовитель ответственности не несет.

Претензии по качеству мебели должны направляться в магазин, где приобретена мебель, с приложением товарного чека. Претензии принимаются в течение гарантийного срока-24 месяца со дня приобретения мебели.

Срок службы мебели 10 лет.

По дефектам, возникшим из-за несоблюдения покупателем правил эксплуатации и ухода за мебелью, претензии не принимаются.

**ООО «ИНТЕРА»  
156008, г. Кострома,  
ул. Поселковая, д.33, лит. А1, пом.1**



Обстановочка!

WWW.OGOGO.RU

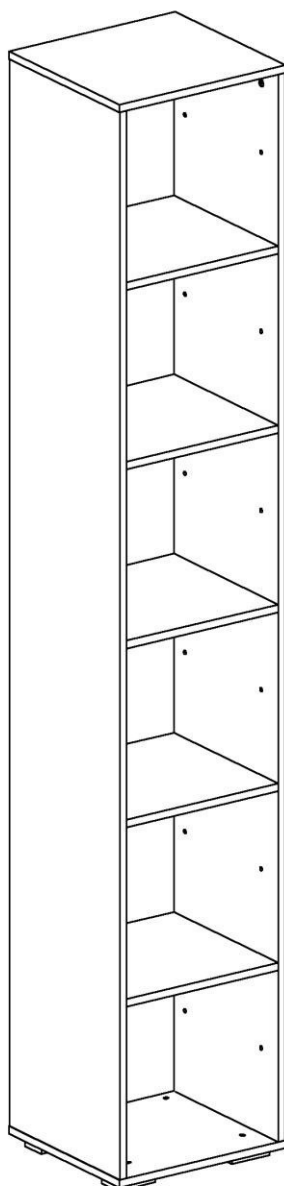


ООО «ИНТЕРА»

Инструкция  
по сборке и эксплуатации изделий мебели

**Набор мебели «Play»**

**Стеллаж 6 ярусный Play одинарный**



## **К сведению покупателя**

*Сборку и установку изделия рекомендуется доверить специалистам, обладающим достаточными знаниями и навыками.*

Для удобства транспортировки и предохранения от повреждений мебель поставляют в разобранном виде. На каждом пакете имеется маркировка с указанием названия изделия, перечень входящих в данный пакет деталей, их размеры и количество, а также номера этих деталей, которые соответствуют номерам в комплектовочной ведомости и на схемах сборки. Для крепления фурнитуры на деталях имеются отверстия и наколки.

### **Правила сборки**

Сборку следует производить на ровном полу, покрытом тканью или бумагой во избежание повреждения кромок и загрязнения мебели. Сборку корпуса рекомендуется производить в горизонтальном положении, устанавливая детали лицевыми кромками вниз. Необходимо соблюдать осторожность, чтобы не повредить лакированные поверхности, в сборке крупногабаритных изделий должны участвовать не менее 2-х человек. Детали при сборке необходимо закреплять прочно, не допуская их качания. Для сборки потребуется рулетка длиной 3 метра, молоток и отвертки.

### **Подготовка к сборке**

Проверить комплектность каждого пакета по имеющейся на них маркировке.

Проверить наличие фурнитуры и метизов, при необходимости протереть их.

**ВНИМАНИЕ!** Перед началом сборки необходимо **внимательно изучить инструкцию** и определить расположение деталей в изделии в соответствии со схемами сборки.

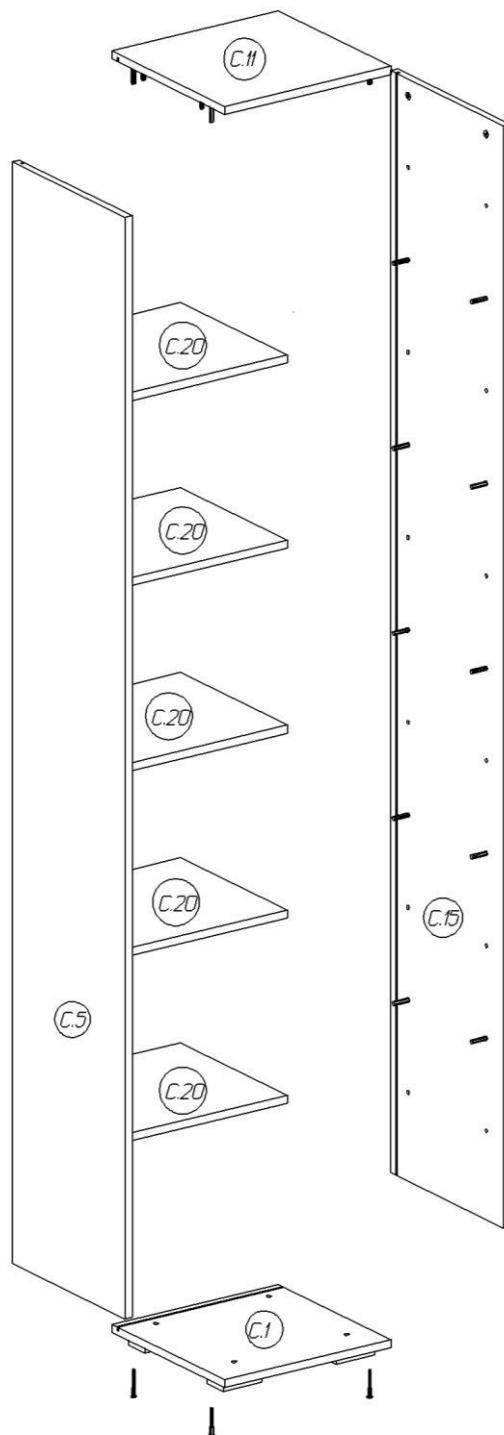
**Стеллаж 6 ярусный Play одинарный**  
**Комплектовочная ведомость деталей**

№	Наименование	Кол.	Размеры		
			А	В	Т
С.11	Верхний щит	1	390	370	16
С.1	Нижний щит	1	390	370	16
С.6	Стенка вертикальная левая	1	2192	370	16
С.16	Стенка вертикальная правая	1	2192	370	16
С.20	Стенка горизонтальная	5	356	350	16
	Задняя стенка	6	368	371	4

**Стеллаж 6 ярусный Play одинарный**  
**Комплектовочная ведомость фурнитуры**

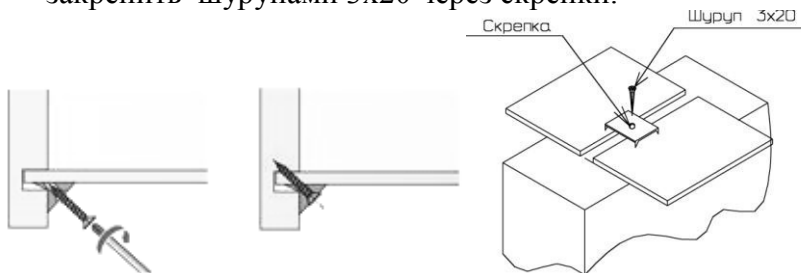
№	Номенклатура	Количество	Ед.изм.
1	Дюбель DU 232 ввинчиваемый ф5	24	шт.
2	Дюбель для крючка 8x40	2	шт.
3	Заглушка -самоклеяка d =14мм	32	шт.
4	Заглушка -самоклеяка d =18мм	24	шт.
5	Конфирмат-винт 7x50	4	шт.
6	Конфирмат-ключ 4 Z	1	шт.
7	Опора регулир, Н=20 90*55	4	шт.
8	Подвески № 349	2	шт.
9	Саморез 4,2x13 с прессшайбой	2	шт.
10	Скрепка заднего полка	15	шт.
11	Уголок мебельный с шурупом	8	шт.
12	Шкант мебельный 8x30	4	шт.
13	Шурупы 3,5x13 впотай	16	шт.
14	Шурупы 3,0x20 впотай	15	шт.
15	Шуруп - навес 5,5x50мм	2	шт.
16	Эксцентрик Rastex 15/16	24	шт.

## Сборка корпуса

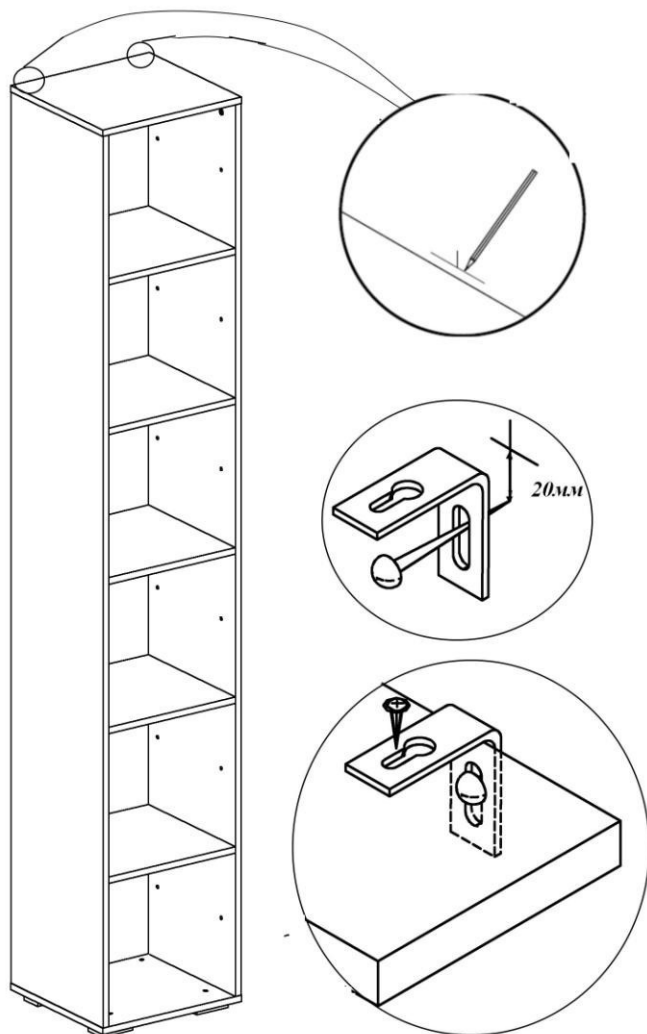


1. На стенках вертикальных **C.6, C.16**
  - в отверстия диаметром 5 мм ввернуть дюбели DU 232 эксцентриковых стяжек;
  - в отверстия диаметром 15мм установить эксцентрики, таким образом, чтобы стрелка была повернута в сторону кромки.
2. На стенках горизонтальных **C.20** в отверстия диаметром 15мм установить эксцентрики, таким образом, чтобы стрелка была повернута в сторону кромки.
3. На верхнем щите **C.11** в отверстия диаметром 5 мм ввернуть дюбели DU 232 эксцентриковых стяжек, в соседние отверстия вставить шканты.
4. На нижнем щите **C.1** шурупами 3,5x13 закрепить опоры.
5. Стенки горизонтальные **C.20** установить между стенками вертикальными **C.6** и **C.16** так, чтобы дюбели стяжек и вошли в соответствующие им отверстия. Затянуть эксцентрики, повернув их на 180 градусов.

6. Установить верхний щит **C.11** так, чтобы дюбели стяжек и шканты вошли в соответствующие им отверстия на деталях **C.6, C.16**. Затянуть эксцентрики, повернув их на 180 градусов.
7. В пазы вставить задние стенки
8. Нижний щит **C1** закрепить к деталям **C.6, C.16** конфирматами 7x50.
9. Собранный корпус проверить на прямоугольность, сравнивая диагонали (их длины должны быть равны). Прямоугольное положение корпуса зафиксировать с помощью мебельных уголков с шурупами. Места соединения задних стенок закрепить шурупами 3x20 через скрепки.



10. Для защиты от опрокидывания шкаф рекомендуется закрепить к стене с помощью подвесок. Подвеска крепится с помощью шурупа 5,5x50 и дюбеля 8x40 к стене. К верхнему щиту подвеска крепится саморезом 4,2x13 с прессшайбой.



11. Закрывать все стяжки и неиспользуемые отверстия заглушками.
12. Отверстия с установленными муфтами на стенках вертикальных и сквозные отверстия диаметром 5 мм на перегородках предназначены для установки в стеллаж встроенных модулей: дверь Play и ящики Play.



## ***Рекомендации по правилам эксплуатации и уходу за мебелью***

Максимальная допустимая нагрузка  
на полку – 4,5 кг

1. Мебель рекомендуется эксплуатировать в проветриваемых помещениях с температурой воздуха не ниже +10°C и относительной влажностью воздуха 50-80%
2. Мебель не следует устанавливать на неровном полу, близко к сырým и холодным стенам или источникам тепла.
3. В мебели, имеющей крепление болтами, винтами, шурупами, при ослаблении соединений необходимо периодически подвëртывать гайки, винты, шурупы.
4. Для предотвращения покóробленности двери следует держать закрытыми.
5. Мебель перевозимую в условиях минусовой температуры, при установке в помещении следует протереть сухой, мягкой тканью как снаружи. Так и внутри, во избежание образования белых пятен на поверхности лаковой пленки в результате образование конденсата.
6. Мебель должна быть защищена от прямого попадания солнечных лучей во избежание ухудшения внешнего вида.
7. На поверхность мебели не следует ставить горячие предметы.
8. Удаление пыли с поверхности мебели следует производить сухой мягкой тканью или специально предназначенными для этого салфетками.
9. Удаление пятен с поверхности мебели следует производить тампоном из мягкой ткани, смоченной в специальных составах для чистки и освежения мебели в соответствии с рекомендациями по их использованию.
10. Для удаления загрязнения с зеркал и стекол рекомендуется применять предназначенные для этой цели жидкости.
11. Не применяйте для чистки фурнитуры чистящие средства, а только протирайте ее мягкой тканью.

## **Гарантии изготовителя**

Предприятие-изготовитель гарантирует покупателю сохранность всех качественных показателей, обусловленных ТР ТС 025/2012, при соблюдении правил сборки, установки и эксплуатации мебели. И оставляет за собой право изменения конструкции изделия.

За механические повреждения, возникшие во время транспортировки, сборки или хранения, предприятие-изготовитель ответственности не несет.

Претензии по качеству мебели должны направляться в магазин, где приобретена мебель, с приложением товарного чека. Претензии принимаются в течение гарантийного срока-24 месяца со дня приобретения мебели.

Срок службы мебели 10 лет.

По дефектам, возникшим из-за несоблюдения покупателем правил эксплуатации и ухода за мебелью, претензии не принимаются.

**ООО «ИНТЕРА»  
156008, г. Кострома,  
ул. Поселковая, д.33, лит. А1, пом.1**



Обстановочка!

WWW.OGOGO.RU

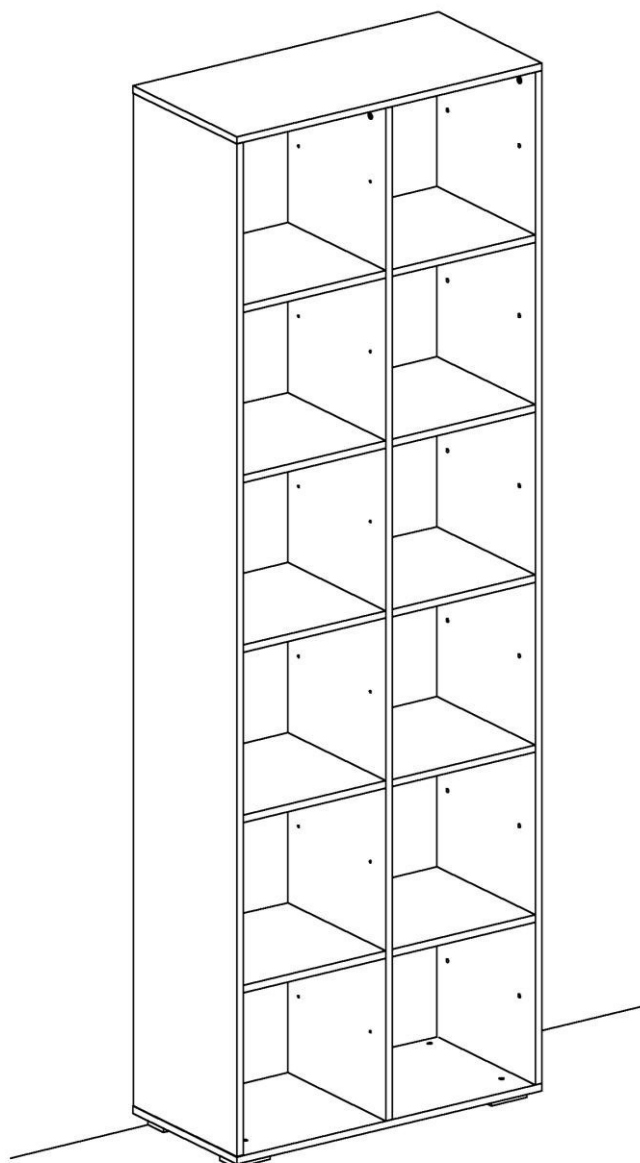


ООО «ИНТЕРА»

Инструкция  
по сборке и эксплуатации изделий мебели

**Набор мебели «Play»**

**Стеллаж 6 ярусный Play двойной**



## **К сведению покупателя**

*Сборку и установку изделия рекомендуется доверить специалистам, обладающим достаточными знаниями и навыками.*

Для удобства транспортировки и предохранения от повреждений мебель поставляют в разобранном виде. На каждом пакете имеется маркировка с указанием названия изделия, перечень входящих в данный пакет деталей, их размеры и количество, а также номера этих деталей, которые соответствуют номерам в комплектовочной ведомости и на схемах сборки. Для крепления фурнитуры на деталях имеются отверстия и наколки.

### **Правила сборки**

Сборку следует производить на ровном полу, покрытом тканью или бумагой во избежание повреждения кромок и загрязнения мебели. Сборку корпуса рекомендуется производить в горизонтальном положении, устанавливая детали лицевыми кромками вниз. Необходимо соблюдать осторожность, чтобы не повредить лакированные поверхности, в сборке крупногабаритных изделий должны участвовать не менее 2-х человек. Детали при сборке необходимо закреплять прочно, не допуская их качания. Для сборки потребуется рулетка длиной 3 метра, молоток и отвертки.

### **Подготовка к сборке**

Проверить комплектность каждого пакета по имеющейся на них маркировке.

Проверить наличие фурнитуры и метизов, при необходимости протереть их.

**ВНИМАНИЕ!** Перед началом сборки необходимо **внимательно изучить инструкцию** и определить расположение деталей в изделии в соответствии со схемами сборки.

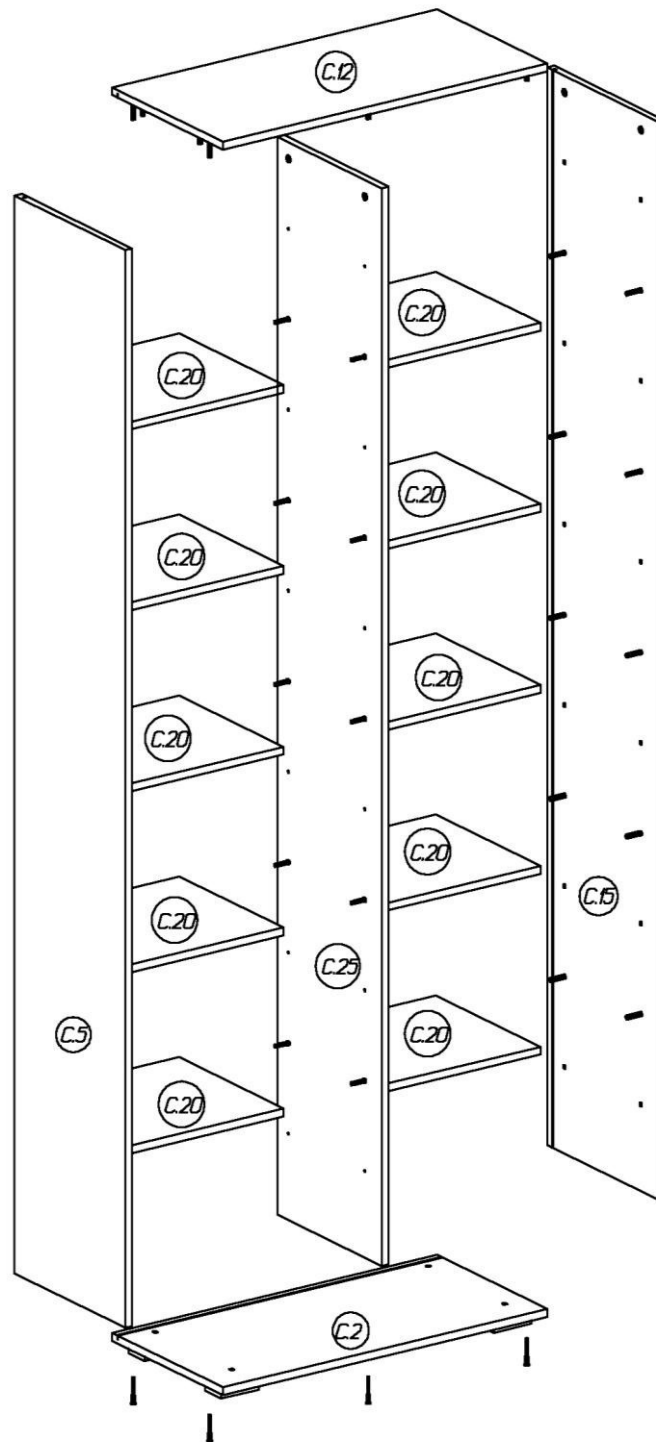
**Стеллаж 6 ярусный Play двойной**  
**Комплектовочная ведомость деталей**

№	Наименование	Кол.	Размеры		
			А	В	Т
С.12	Верхний щит	1	762	370	16
С.2	Нижний щит	1	762	370	16
С.5	Стенка вертикальная левая	1	2192	370	16
С.15	Стенка вертикальная правая	1	2192	370	16
С.25	Перегородка	1	2192	350	16
С.20	Стенка горизонтальная	10	356	350	16
	Задняя стенка	6	368	743	4

**Стеллаж 5 ярусный Play двойной**  
**Комплектовочная ведомость фурнитуры**

№	Номенклатура	Количество	Ед.изм.
1	Дюбель DU 232 ввинчиваемый ф5	26	шт.
2	Дюбель DU 868 двойной 16мм	10	шт.
3	Дюбель для крючка 8x40	2	шт.
4	Заглушка -самоклейка d =14мм	56	шт.
5	Заглушка -самоклейка d =18мм	46	шт.
6	Конфирмат-винт 7x50	6	шт.
7	Конфирмат-ключ 4 Z	1	шт.
8	Опора регулир, Н=20 90*55	4	шт.
9	Подвески № 349	2	шт.
10	Саморез 4,2x13 с прессшайбой	2	шт.
11	Скрепка заднего полка	25	шт.
12	Уголок мебельный с шурупом	8	шт.
13	Шкант мебельный 8x30	6	шт.
14	Шурупы 3,5x13 впотай	16	шт.
15	Шурупы 3,0x20 впотай	25	шт.
16	Шуруп - навес 5,5x50мм	2	шт.
17	Эксцентрик Rastex 15/16	46	шт.

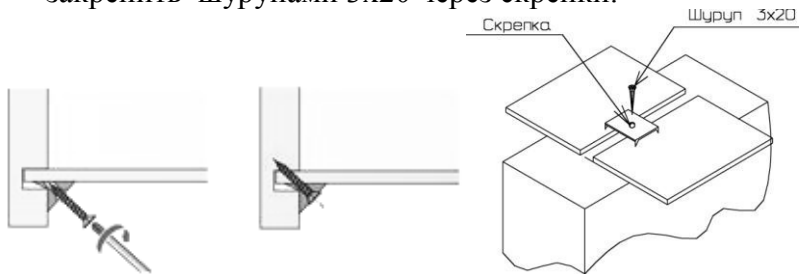
## Сборка корпуса



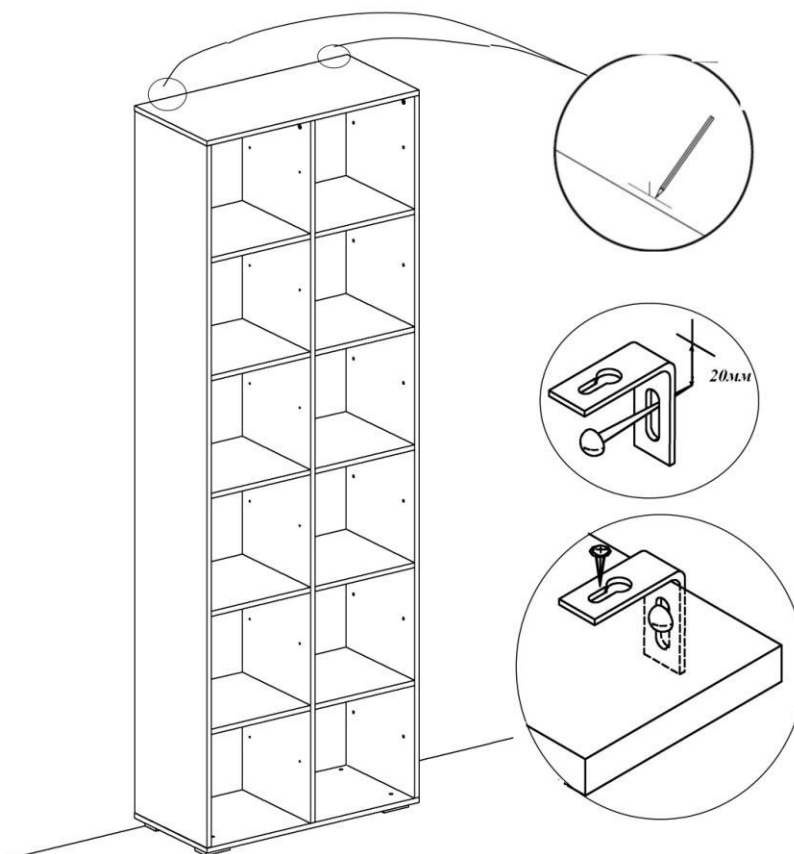
1. На стенках вертикальных **C.6, C.16**
  - в отверстия диаметром 5 мм ввернуть дюбели DU 232 эксцентриковых стяжек;
  - в отверстия диаметром 15мм установить эксцентрики, таким образом, чтобы стрелка была повернута в сторону кромки.
2. На стенках горизонтальных **C.20** в отверстия диаметром 15мм установить эксцентрики, таким образом, чтобы стрелка была повернута в сторону кромки.
3. На верхнем щите **C.12** в отверстия диаметром 5 мм ввернуть дюбели DU 232 эксцентриковых стяжек, в соседние отверстия вставить шканты.
4. На нижнем щите **C.2** шурупами 3,5x13 закрепить опоры.
5. Стенки горизонтальные **C.20** установить между стенкой вертикальной **C.16** и перегородкой **C.26** так, чтобы дюбели стяжек и вошли в соответствующие им отверстия. Через сквозные отверстия диаметром 8 мм в перегородке вставить

двойные дюбели DU 868 эксцентриковой стяжки. Затянуть эксцентрики, повернув их на 180 градусов.

6. Установить стенки горизонтальные **C.20** между стенкой вертикальной **C.6** и перегородкой **C.26** так, чтобы дюбели стяжек вошли в соответствующие им отверстия. Затянуть эксцентрики, повернув их на 180 градусов.
7. Установить верхний щит **C.12** так, чтобы дюбели стяжек и шканты вошли в соответствующие им отверстия на деталях **C.6**, **C.16**, **C.26**. Затянуть эксцентрики, повернув их на 180 градусов.
8. В пазы вставить задние стенки
9. Нижний щит **C.2** закрепить к деталям **C.6**, **C.16**, **C.26** конфирматами 7x50.
10. Собранный корпус проверить на прямоугольность, сравнивая диагонали (их длины должны быть равны). Прямоугольное положение корпуса зафиксировать с помощью мебельных уголков с шурупами. Места соединения задних стенок закрепить шурупами 3x20 через скрепки.



11. Для защиты от опрокидывания шкаф рекомендуется закрепить к стене с помощью подвесок. Подвеска крепится с помощью шурупа 5,5x50 и дюбеля 8x40 к стене. К верхнему щиту подвеска крепится саморезом 4,2x13 с прессшайбой.



12. Закрывать все стяжки и неиспользуемые отверстия заглушками.
13. Отверстия с установленными муфтами на стенках вертикальных и сквозные отверстия диаметром 5 мм на перегородках предназначены для установки в стеллаж встроенных модулей: дверь Play и ящики Play

## ***Рекомендации по правилам эксплуатации и уходу за мебелью***

Максимальная допустимая нагрузка

на полку – 4,5 кг

1. Мебель рекомендуется эксплуатировать в проветриваемых помещениях с температурой воздуха не ниже +10°С и относительной влажностью воздуха 50-80%
2. Мебель не следует устанавливать на неровном полу, близко к сырým и холодным стенам или источникам тепла.
3. В мебели, имеющей крепление болтами, винтами, шурупами, при ослаблении соединений необходимо периодически подвëртывать гайки, винты, шурупы.
4. Для предотвращения покоробленности двери следует держать закрытыми.
5. Мебель перевозимую в условиях минусовой температуры, при установке в помещении следует протереть сухой, мягкой тканью как снаружи. Так и внутри, во избежание образования белых пятен на поверхности лаковой пленки в результате образование конденсата.
6. Мебель должна быть защищена от прямого попадания солнечных лучей во избежание ухудшения внешнего вида.
7. На поверхность мебели не следует ставить горячие предметы.
8. Удаление пыли с поверхности мебели следует производить сухой мягкой тканью или специально предназначенными для этого салфетками.
9. Удаление пятен с поверхности мебели следует производить тампоном из мягкой ткани, смоченной в специальных составах для чистки и освежения мебели в соответствии с рекомендациями по их использованию.
10. Для удаления загрязнения с зеркал и стекол рекомендуется применять предназначенные для этой цели жидкости.
11. Не применяйте для чистки фурнитуры чистящие средства, а только протирайте ее мягкой тканью.

## **Гарантии изготовителя**

Предприятие-изготовитель гарантирует покупателю сохранность всех качественных показателей, обусловленных ТР ТС 025/2012, при соблюдении правил сборки, установки и эксплуатации мебели. И оставляет за собой право изменения конструкции изделия.

За механические повреждения, возникшие во время транспортировки, сборки или хранения, предприятие-изготовитель ответственности не несет.

Претензии по качеству мебели должны направляться в магазин, где приобретена мебель, с приложением товарного чека. Претензии принимаются в течение гарантийного срока-24 месяца со дня приобретения мебели.

Срок службы мебели 10 лет.

По дефектам, возникшим из-за несоблюдения покупателем правил эксплуатации и ухода за мебелью, претензии не принимаются.

**ООО «ИНТЕРА»  
156008, г. Кострома,  
ул. Поселковая, д.33, лит. А1, пом.1**



Обстановочка!

WWW.OGOGO.RU

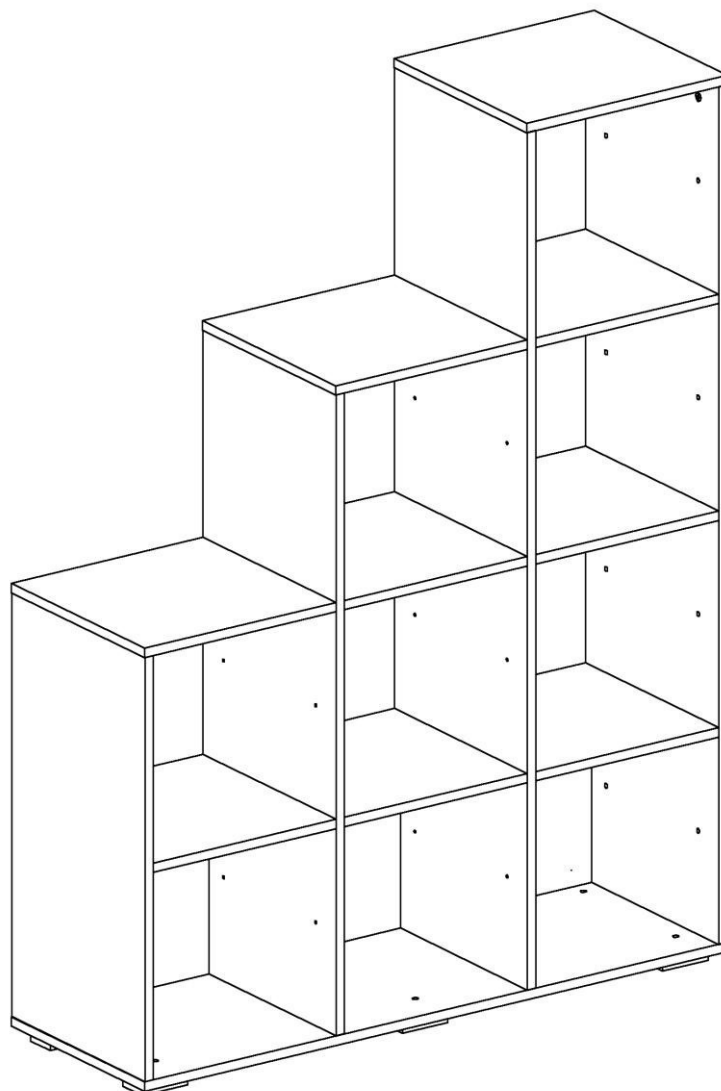


ООО «ИНТЕРА»

Инструкция  
по сборке и эксплуатации изделий мебели

**Набор мебели «Play»**

**Стеллаж-горка Play**





## **К сведению покупателя**

*Сборку и установку изделия рекомендуется доверить специалистам, обладающим достаточными знаниями и навыками.*

Для удобства транспортировки и предохранения от повреждений мебель поставляют в разобранном виде. На каждом пакете имеется маркировка с указанием названия изделия, перечень входящих в данный пакет деталей, их размеры и количество, а также номера этих деталей, которые соответствуют номерам в комплектовочной ведомости и на схемах сборки. Для крепления фурнитуры на деталях имеются отверстия и наколки.

### **Правила сборки**

Сборку следует производить на ровном полу, покрытом тканью или бумагой во избежание повреждения кромок и загрязнения мебели. Сборку корпуса рекомендуется производить в горизонтальном положении, устанавливая детали лицевыми кромками вниз. Необходимо соблюдать осторожность, чтобы не повредить лакированные поверхности, в сборке крупногабаритных изделий должны участвовать не менее 2-х человек. Детали при сборке необходимо закреплять прочно, не допуская их качания. Для сборки потребуется рулетка длиной 3 метра, молоток и отвертки.

### **Подготовка к сборке**

Проверить комплектность каждого пакета по имеющейся на них маркировке.

Проверить наличие фурнитуры и метизов, при необходимости протереть их.

**ВНИМАНИЕ!** Перед началом сборки необходимо **внимательно изучить инструкцию** и определить расположение деталей в изделии в соответствии со схемами сборки.

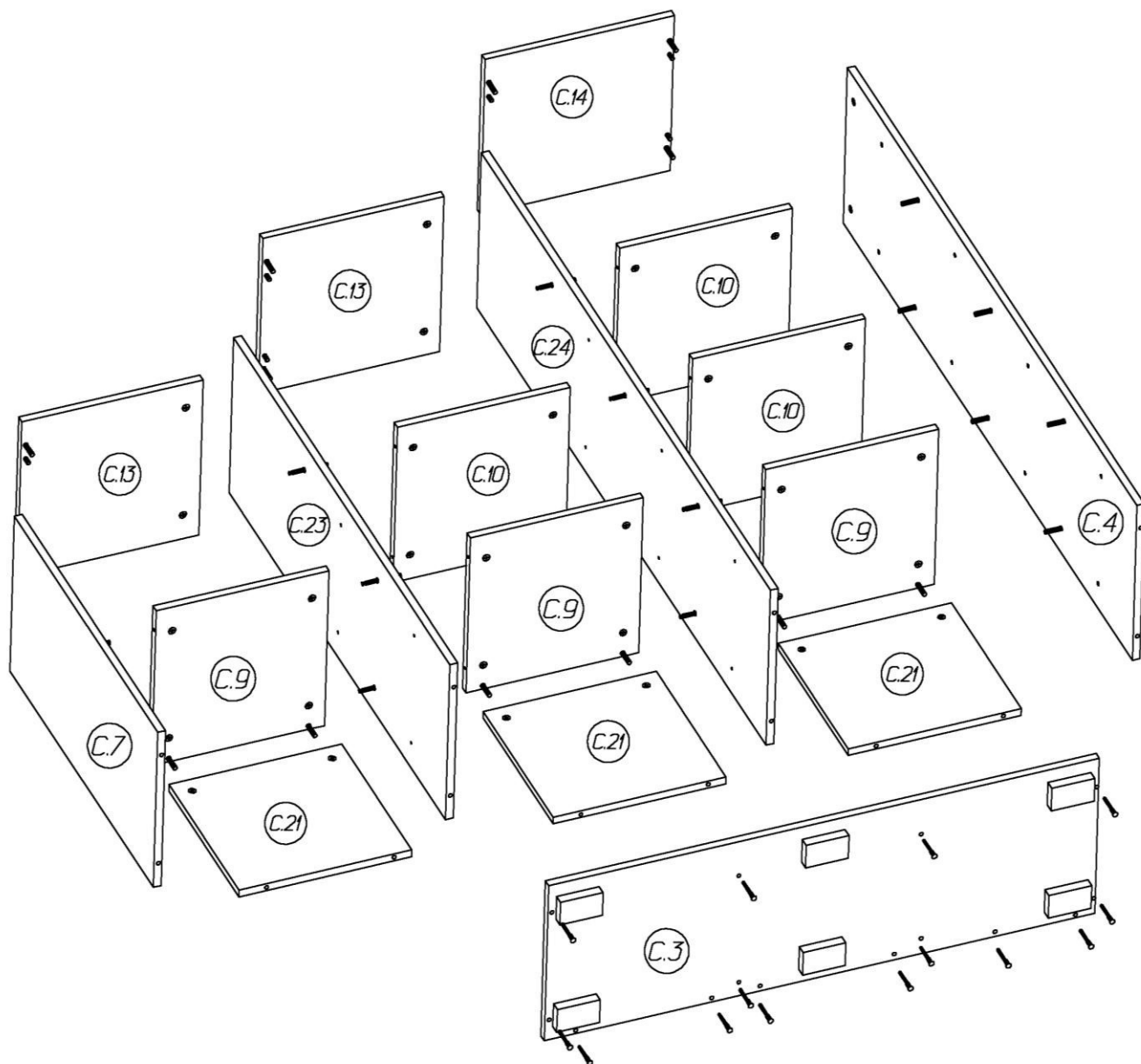
**Стеллаж - горка Play**  
**Комплектовочная ведомость деталей**

№	Наименование	Кол.	Размеры		
			А	В	Т
С.13	Верхний щит	2	373	370	16
С.14	Верхний щит	1	390	370	16
С.3	Нижний щит	1	1134	370	16
С.7	Стенка вертикальная	1	720	370	16
С.4	Стенка вертикальная	1	1456	370	16
С.23	Перегородка	1	1088	350	16
С.24	Перегородка	1	1456	370	16
С.9	Стенка горизонтальная	3	356	370	16
С.10	Стенка горизонтальная	3	356	370	16
С.21	Стенка задняя	3	356	352	16

**Стеллаж - горка Play**  
**Комплектовочная ведомость фурнитуры**

№	Номенклатура	Количество	Ед.изм.
1	Дюбель DU 232 ввинчиваемый ф5	22	шт.
2	Дюбель DU 868 двойной 16мм	10	шт.
3	Дюбель полипропилен 8x50	2	шт.
4	Заглушка -самоклейка d =14мм	40	шт.
5	Заглушка -самоклейка d =18мм	36	шт.
6	Заглушка -самоклейка d =18мм белая	6	шт.
7	Конфирмат-винт 7x50	14	шт.
8	Конфирмат-ключ 4 Z	1	шт.
9	Опора регулир, Н=20 90*55	6	шт.
10	Подвески № 492	2	шт.
11	Стяжка межсекционная М-5	4	шт.
12	Шкант мебельный 8x30	8	шт.
13	Шурупы 3,5x13 впотай	24	шт.
14	Шурупы 4,0x25 впотай	4	шт.
15	Шурупы 4,0x50 полукруг	2	шт.
16	Эксцентрик Rastex 15/16	42	шт.

## Сборка корпуса



Стеллаж может быть собран в зеркальном отображении. Для этого необходимо поменять местами стенки вертикальные и перегородки

1. На стенках вертикальных **C.4, C.7**
  - в отверстия диаметром 5 мм ввернуть дюбели DU 232 эксцентриковых стяжек;
  - в отверстия диаметром 15мм установить эксцентрики, таким образом, чтобы стрелка была повернута в сторону кромки.
2. На стенках горизонтальных **C.9**
  - в отверстия диаметром 15мм установить эксцентрики, таким образом, чтобы стрелка была повернута в сторону кромки;
  - в отверстия диаметром 5 мм ввернуть дюбели DU 232 эксцентриковых стяжек.
3. На стенках горизонтальных **C.10** в отверстия диаметром 15мм установить эксцентрики, таким образом, чтобы стрелка была повернута в сторону кромки.
4. На верхнем щите **C.14** в отверстия диаметром 5 мм ввернуть дюбели DU 232 эксцентриковых стяжек, в соседние отверстия вставить шканты.

5. На верхних щитах **C.13**
  - в отверстия диаметром 5 мм ввернуть дюбели DU 232 эксцентриковых стяжек, в соседние отверстия вставить шканты;
  - в отверстия диаметром 15мм установить эксцентрики, таким образом, чтобы стрелка была повернута в сторону кромки.
6. На стенках задних **C.21** в отверстия диаметром 15мм установить эксцентрики, таким образом, чтобы стрелка была повернута в сторону кромки.
7. На нижнем щите **C.3** шурупами 3,5x13 закрепить опоры.
8. Стенки горизонтальные **C.9, C.10** установить между стенкой вертикальной **C.4** и перегородкой **C.24** так, чтобы дюбели стяжек и вошли в соответствующие им отверстия. Через сквозные отверстия диаметром 8 мм в перегородке вставить двойные дюбели DU 868 эксцентриковой стяжки. Затянуть эксцентрики, повернув их на 180 градусов.
9. Установить верхний щит **C.14** так, чтобы дюбели стяжек и шканты вошли в соответствующие им отверстия на стенке вертикальной **C.4** и перегородке **C.24**. Затянуть эксцентрики, повернув их на 180 градусов.
10. Закрепить верхние щиты **C.13** к стенке вертикальной **C.7** и перегородке **C.23** так, чтобы дюбели стяжек и шканты вошли в соответствующие им отверстия. Затянуть эксцентрики, повернув их на 180 градусов.
11. Стенку горизонтальную **C.9** и верхний щит **C.13** установить между стенкой вертикальной **C.7** и перегородкой **C.23** так, чтобы дюбели стяжек и вошли в соответствующие им отверстия. Через сквозные отверстия диаметром 8 мм в перегородке вставить двойные дюбели DU 868 эксцентриковой стяжки. Затянуть эксцентрики, повернув их на 180 градусов.
12. Установить стенки горизонтальные **C.9, C.10** и верхний щит **C.13** между перегородками **C.23, C.24** так, чтобы дюбели стяжек и вошли в соответствующие им отверстия. Затянуть эксцентрики, повернув их на 180 градусов.
13. Нижний щит **C.3** закрепить к деталям **C.4, C.7, C.23, C.24, C.21** конфирматами 7x50.
14. Для защиты от опрокидывания шкаф рекомендуется закрепить к стене с помощью подвесок. Подвески крепятся с помощью шурупов 4,0x25 к задним кромкам вертикальных щитов и шурупами 4,0x50 и дюбеля 8x40 к стене.
15. Закрыть все стяжки и неиспользуемые отверстия заглушками.
16. Отверстия с установленными муфтами на стенках вертикальных и сквозные отверстия диаметром 5 мм на перегородках предназначены для установки в стеллаж встроенных модулей: дверь Play и ящики Play.

## ***Рекомендации по правилам эксплуатации и уходу за мебелью***

Максимальная допустимая нагрузка

на полку – 4,5 кг

1. Мебель рекомендуется эксплуатировать в проветриваемых помещениях с температурой воздуха не ниже +10°С и относительной влажностью воздуха 50-80%
2. Мебель не следует устанавливать на неровном полу, близко к сырým и холодным стенам или источникам тепла.
3. В мебели, имеющей крепление болтами, винтами, шурупами, при ослаблении соединений необходимо периодически подвëртывать гайки, винты, шурупы.
4. Для предотвращения покоробленности двери следует держать закрытыми.
5. Мебель перевозимую в условиях минусовой температуры, при установке в помещении следует протереть сухой, мягкой тканью как снаружи. Так и внутри, во избежание образования белых пятен на поверхности лаковой пленки в результате образование конденсата.
6. Мебель должна быть защищена от прямого попадания солнечных лучей во избежание ухудшения внешнего вида.
7. На поверхность мебели не следует ставить горячие предметы.
8. Удаление пыли с поверхности мебели следует производить сухой мягкой тканью или специально предназначенными для этого салфетками.
9. Удаление пятен с поверхности мебели следует производить тампоном из мягкой ткани, смоченной в специальных составах для чистки и освежения мебели в соответствии с рекомендациями по их использованию.
10. Для удаления загрязнения с зеркал и стекол рекомендуется применять предназначенные для этой цели жидкости.
11. Не применяйте для чистки фурнитуры чистящие средства, а только протирайте ее мягкой тканью.

## **Гарантии изготовителя**

Предприятие-изготовитель гарантирует покупателю сохранность всех качественных показателей, обусловленных ТР ТС 025/2012, при соблюдении правил сборки, установки и эксплуатации мебели. И оставляет за собой право изменения конструкции изделия.

За механические повреждения, возникшие во время транспортировки, сборки или хранения, предприятие-изготовитель ответственности не несет.

Претензии по качеству мебели должны направляться в магазин, где приобретена мебель, с приложением товарного чека. Претензии принимаются в течение гарантийного срока-24 месяца со дня приобретения мебели.

Срок службы мебели 10 лет.

По дефектам, возникшим из-за несоблюдения покупателем правил эксплуатации и ухода за мебелью, претензии не принимаются.

**ООО «ИНТЕРА»  
156008, г. Кострома,  
ул. Поселковая, д.33, лит. А1, пом.1**



Обстановочка!

WWW.OGOGO.RU

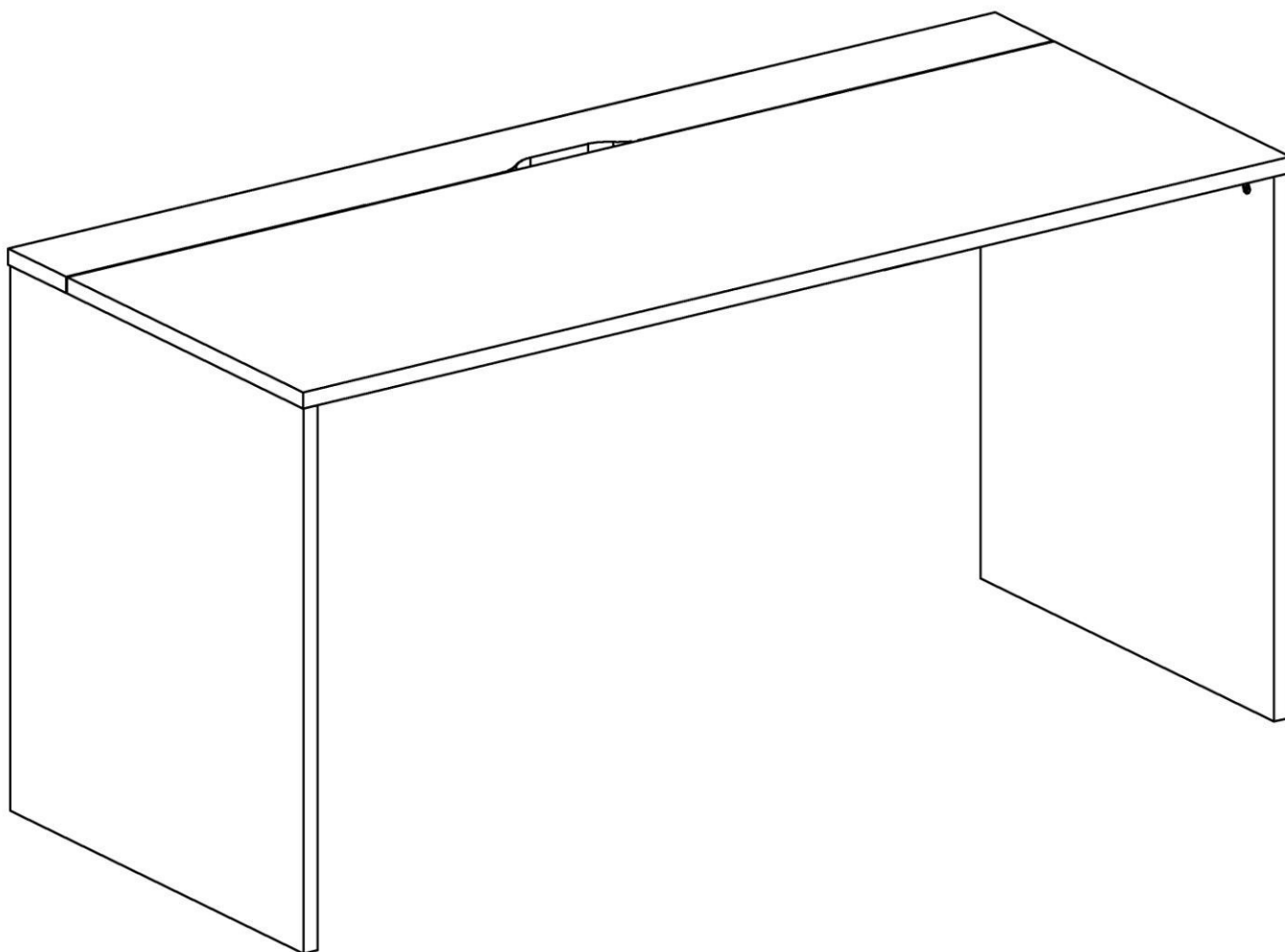


ООО «ИНТЕРА»

Инструкция  
по сборке и эксплуатации изделий мебели

**Набор мебели «Play»**

**Стол Play большой**



## **К сведению покупателя**

*Сборку изделия рекомендуется доверить специалистам, обладающим достаточными знаниями и навыками.*

Для удобства транспортировки и предохранения от повреждений мебель поставляют в разобранном виде. На каждом пакете имеется маркировка с указанием названия изделия, перечень входящих в данный пакет деталей, их размеры и количество, а также номера этих деталей, которые соответствуют номерам в комплектовочной ведомости и на схемах сборки. Для крепления фурнитуры на деталях имеются отверстия и наколки.

### **Правила сборки**

Сборку следует производить на ровном полу, покрытом тканью или бумагой во избежание повреждения кромок и загрязнения мебели. Сборку корпуса рекомендуется производить в горизонтальном положении, устанавливая детали лицевыми кромками вниз. Необходимо соблюдать осторожность, чтобы не повредить лакированные поверхности, в сборке крупногабаритных изделий должны участвовать не менее 2-х человек. Детали при сборке необходимо закреплять прочно, не допуская их качания. Для сборки потребуется молоток и отвертки.

### **Подготовка к сборке.**

Проверить комплектность каждого пакета по имеющейся на них маркировке. **ВНИМАНИЕ!** Проверить наличие фурнитуры и метизов, при необходимости протереть их. **ВНИМАНИЕ!** Перед началом сборки необходимо **внимательно изучить инструкцию** и определить расположение деталей в изделии в соответствии со схемами сборки.

### **Комплектовочная ведомость деталей**

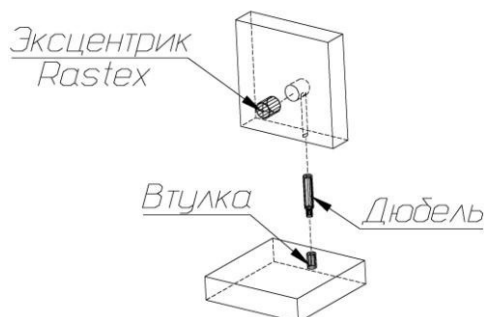
№	Наименование	Кол.	Размеры		
			А	В	Т
С.43	Стенка левая	1	734	646	22
С.44	Стенка правая	1	734	646	22
С.51	Крышка откидная	1	1504	128	22
С.52	Крышка	1	1504	517	22
С.53	Щит жесткости	1	1456	180	16
С.54	Щит жесткости	1	1456	180	16
С.49	Перегородка	2	110	142	16
С.55	Стенка горизонтальная	1	1456	142	16

## Комплектовочная ведомость фурнитуры и метизов

№	Номенклатура	Количество	Ед.изм.
1	Дюбель DU 644 под муфту	27	шт.
2	Заглушка кабель-канал Д-60мм	1	шт.
3	Заглушка -самоклейка Белая d =18мм	23	шт.
4	Заглушка -самоклейка Белая d =14мм	4	шт.
5	Заглушка -самоклейка Дуб Файнлайн d =18мм	4	шт.
6	Конфирмат-винт 7x50	4	шт.
7	Конфирмат-ключ 4 Z	1	шт.
8	Петля Slide-On 2333-T-42-КО наклад	1	шт.
9	Петля МН.314.31.S00.N с доводчиком	2	шт.
10	Планка монтаж. для петли Slide-On 1,5 мм	1	шт.
11	Планка монтаж. МР.302.Н2. Н=2	2	шт.
12	Подпятник-гвоздь	4	шт.
13	Шурупы 3,5x13 впотай	6	шт.
14	Эксцентрик Rastex 15/16	23	шт.
15	Эксцентрик Rastex 15/22	4	шт.

### Установка фурнитуры

1. В установленные муфты эксцентриковых стяжек вернуть дюбели.



2. В имеющиеся отверстия диаметром 15мм вставить эксцентрики таким образом, чтобы стрелка была повернута в сторону отверстия в кромке. Высокие эксцентрики Rastex 15/22 устанавливаются в стенки вертикальные.
3. В нижнюю кромку стенок вертикальных вбить по два подпятника-гвоздя.
4. На щите жесткости **C.54** установить планки петель – две крайние для петель с доводчиком, средняя для петли Slide-On.
5. На крышке откидной **C.45** шурупами 3,5x13 закрепить петли - две крайние петли с доводчиком, средняя петля Slide-On.



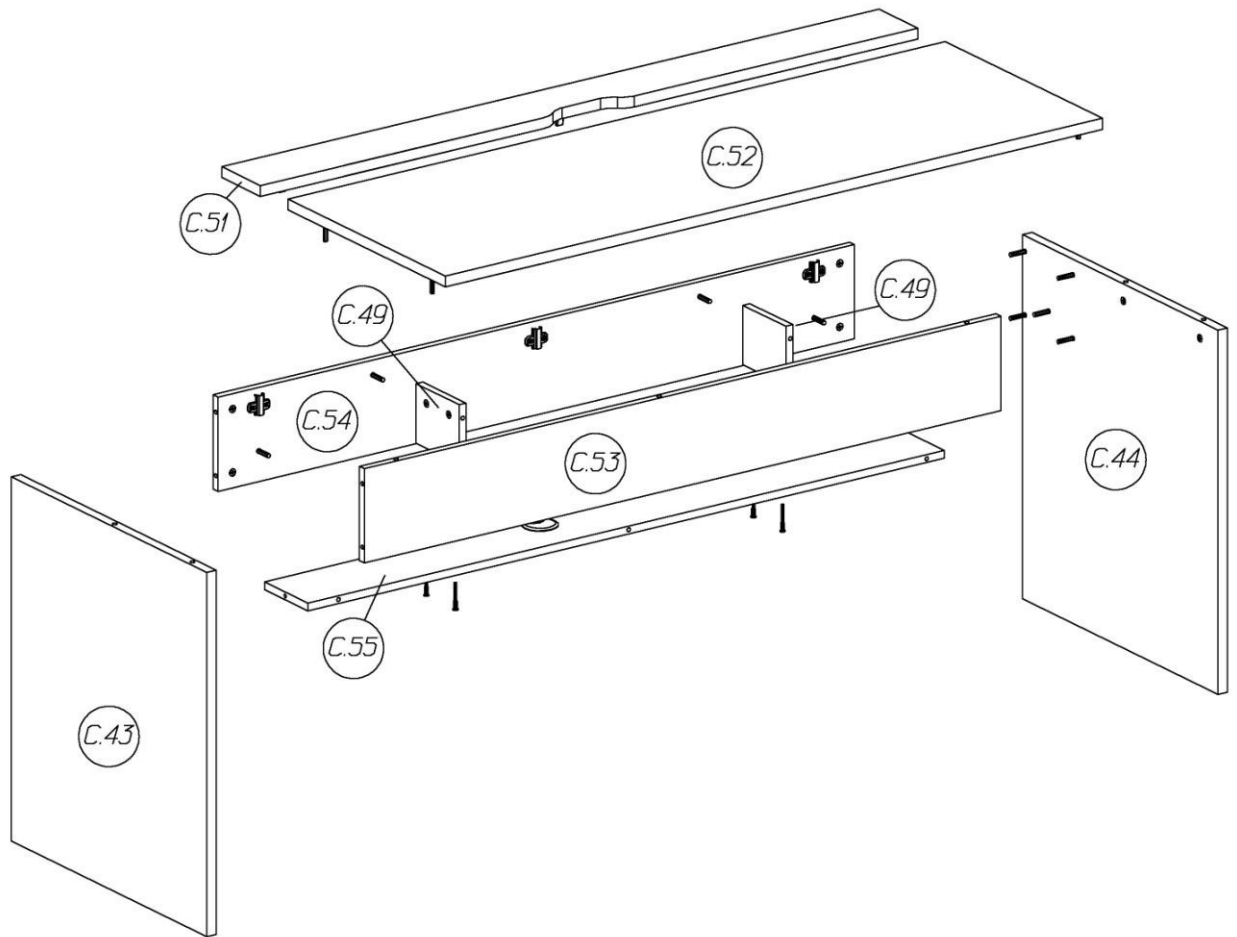
*монтажная планка и петля с доводчиком*



*монтажная планка и петля Slide-On*



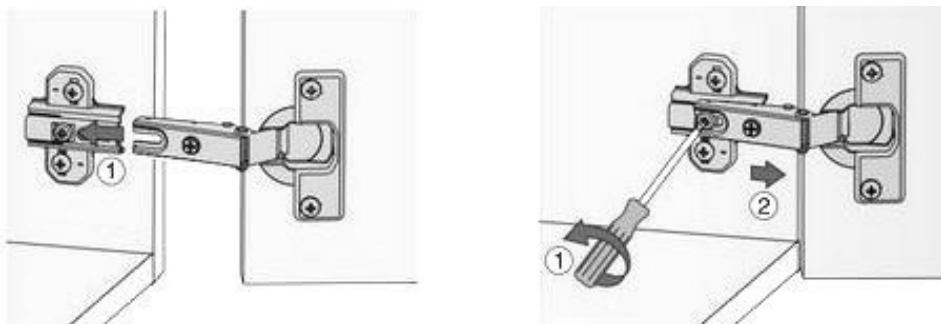
## Сборка стола



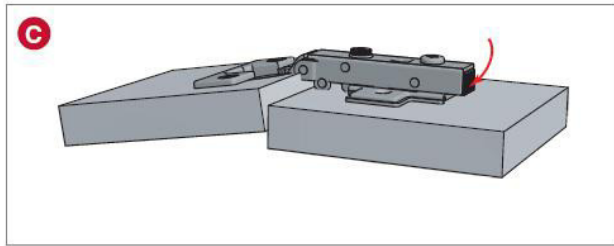
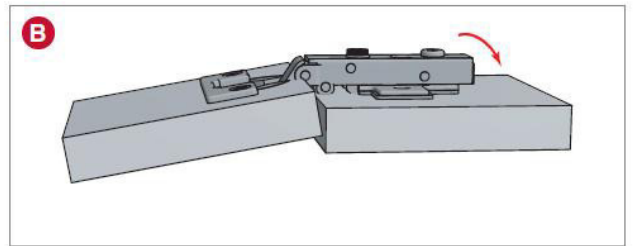
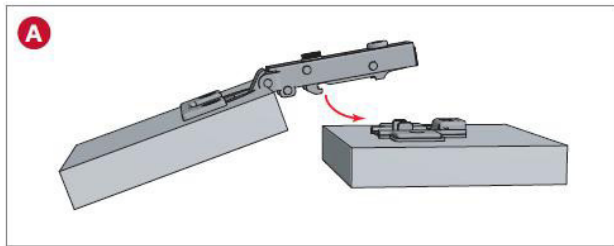
1. Установить перегородки **C.49**, стенку горизонтальную **C.55** между щитами жесткости **C.53** и **C.54** так, чтобы дюбели стяжек вошли в соответствующие отверстия в торцах. Повернуть эксцентрики на 180 градусов. Перегородки закрепить к стенке горизонтальной конфирматами 7x50.
2. Соединить стенки вертикальные **C.43** и **C.44** со щитами жёсткости и стенкой горизонтальной при помощи эксцентриковых стяжек.
3. Установить крышку **C.52** так, чтобы дюбели стяжек вошли в соответствующие отверстия в торцах деталей **C.43**, **C.44**, **C.53**. Затянуть все эксцентрики.
4. Установить и отрегулировать крышку откидную **C.51**:

### **Установка петли Slide-On**

Боковая часть петли Slide-On со шлицем вводится под предварительно смонтированный винт монтажной планки и задвигается от себя. По завершению регулировки глубины двери затягивается винт.



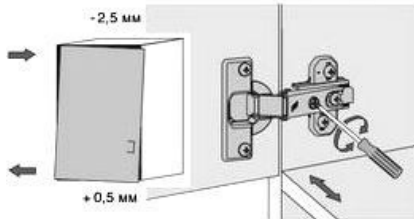
### **Установка петли с доводчиком**



- A** Установка плеча петли на ответную планку
- B** Фиксация петли на ответной планке
- C** Снятие петли с ответной планки

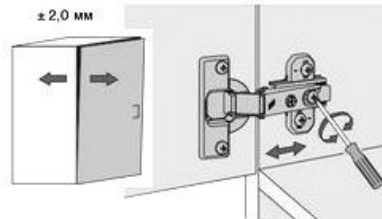
### Регулировка петли Slide-On

#### Регулировка зазора между крышками



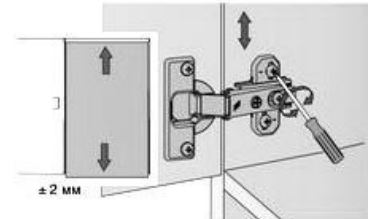
Винт повернуть вправо: зазор увеличивается (-).  
Винт повернуть влево: зазор уменьшается (+).

#### Регулировка положения крышки по высоте



Ослабить крепёжный винт и отрегулировать положение крышки по высоте. Затем снова затянуть крепёжный винт.

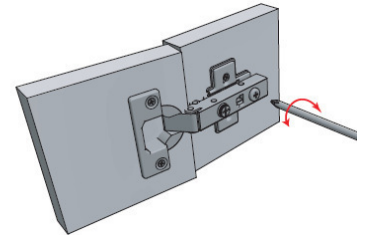
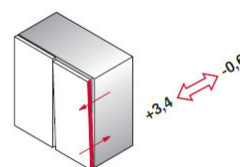
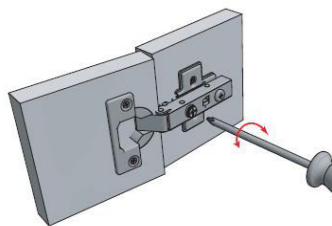
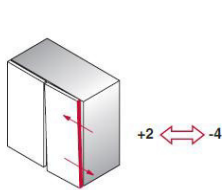
#### Регулировка по длине стола



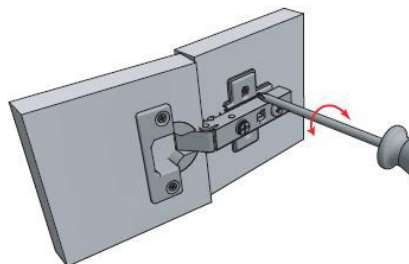
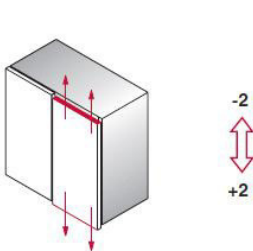
Слегка ослабить крепёжные винты монтажной планки. Отрегулировать положение крышки по длине стола.. Крепёжные винты снова затянуть

### Регулировка петли с доводчиком

#### Регулировка зазора между крышками



#### Регулировка по длине стола



5. В отверстие на стенке горизонтальной вставить заглушку кабель-канал. Закрывать все стяжки и неиспользуемые отверстия заглушками.

## Рекомендации по правилам эксплуатации и уходу за мебелью

Максимальный вес предметов, устанавливаемых:

на основную крышку не более 25 кг;

в отделение за подъёмной крышкой не более 8 кг.

1. Мебель рекомендуется эксплуатировать в проветриваемых помещениях с температурой воздуха не ниже +10°C и относительной влажностью воздуха 50-80%
2. Мебель не следует устанавливать на неровном полу, близко к сырým и холодным стенам или источникам тепла.
3. В мебели, имеющей крепление болтами, винтами, шурупами, при ослаблении соединений необходимо периодически подвëртывать гайки, винты, шурупы.
4. Мебель, перевозимую в условиях минусовой температуры, при установке в помещении следует протереть сухой, мягкой тканью как снаружи. Так и внутри, во избежание образования белых пятен на поверхности лаковой пленки в результате образование конденсата.
5. Мебель должна быть защищена от прямого попадания солнечных лучей во избежание ухудшения внешнего вида.
6. На поверхность мебели не следует ставить горячие предметы.
7. Удаление пыли с поверхности мебели следует производить сухой мягкой тканью или специально предназначенными для этого салфетками.
8. Удаление пятен с поверхности мебели следует производить тампоном из мягкой ткани, смоченной в специальных составах для чистки и освежения мебели в соответствии с рекомендациями по их использованию.
9. Не применяйте для чистки фурнитуры чистящие средства, а только протирайте ее мягкой тканью.
10. Не допускается применение соды, порошков, паст, не предназначенных для ухода за мебелью, а также средств, содержащих абразивные материалы и агрессивные жидкости (кислоты, щелочи, масла) или их пары.
11. Чистящие средства, содержащие жир и воск, а также средства для полировки мебели оставляют на обрабатываемых поверхностях налет, поэтому их использование противопоказано.
12. Рекомендуется очищать любую часть мебели как можно скорее после того, как она испачкалась. Если Вы оставляете загрязнение на некоторое время, то заметно повышается опасность образования разводов, пятен и повреждений предметов мебели.
13. Перемещать стол, необходимо приподняв его над полом за каркас. Не поднимайте стол за крышку – Вы можете её оторвать! Не двигайте стол по полу – Вы можете оторвать ножки.
14. Не ставьте на поверхность тяжелые, жесткие или острые предметы. Если это нужно сделать всегда используйте подставку или положите под них мягкую салфетку. Помните, что перемещая тяжелый предмет по поверхности можно случайно поцарапать столешницу, повредив при этом внешний вид.

## **Гарантии изготовителя**

Предприятие-изготовитель гарантирует покупателю сохранность всех качественных показателей, обусловленных ТР ТС 025/2012, при соблюдении правил сборки, установки и эксплуатации мебели. Предприятие-изготовитель оставляет за собой право изменения конструкции изделия.

За механические повреждения, возникшие во время транспортировки, сборки или хранения, предприятие-изготовитель ответственности не несет.

Претензии по качеству мебели должны направляться в магазин, где приобретена мебель, с приложением товарного чека. Претензии принимаются в течение гарантийного срока-24 месяца со дня приобретения мебели.

Срок службы мебели 10 лет.

По дефектам, возникшим из-за несоблюдения покупателем правил эксплуатации и ухода за мебелью, претензии не принимаются.

**ООО «ИНТЕРА»  
156008, г. Кострома,  
ул. Поселковая, д.33, лит. А1, пом.1**



Обстановочка!

WWW.OGOGO.RU

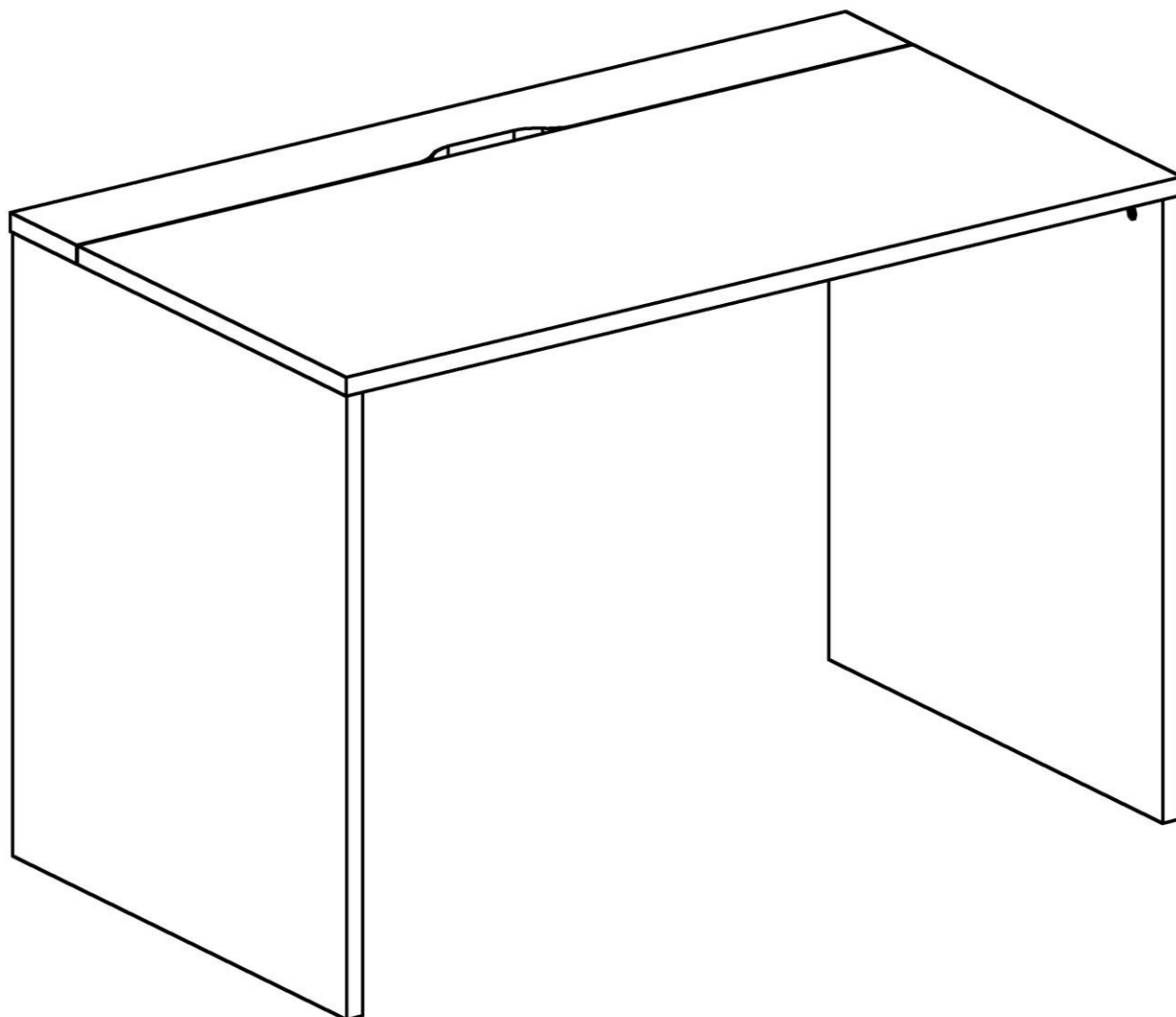


ООО «ИНТЕРА»

Инструкция  
по сборке и эксплуатации изделий мебели

**Набор мебели «Play»**

**Стол Play малый**



## **К сведению покупателя**

*Сборку изделия рекомендуется доверить специалистам, обладающим достаточными знаниями и навыками.*

Для удобства транспортировки и предохранения от повреждений мебель поставляют в разобранном виде. На каждом пакете имеется маркировка с указанием названия изделия, перечень входящих в данный пакет деталей, их размеры и количество, а также номера этих деталей, которые соответствуют номерам в комплектовочной ведомости и на схемах сборки. Для крепления фурнитуры на деталях имеются отверстия и наколки.

### **Правила сборки**

Сборку следует производить на ровном полу, покрытом тканью или бумагой во избежание повреждения кромок и загрязнения мебели. Сборку корпуса рекомендуется производить в горизонтальном положении, устанавливая детали лицевыми кромками вниз. Необходимо соблюдать осторожность, чтобы не повредить лакированные поверхности, в сборке крупногабаритных изделий должны участвовать не менее 2-х человек. Детали при сборке необходимо закреплять прочно, не допуская их качания. Для сборки потребуется молоток и отвертки.

### **Подготовка к сборке.**

Проверить комплектность каждого пакета по имеющейся на них маркировке. **ВНИМАНИЕ!** Проверить наличие фурнитуры и метизов, при необходимости протереть их. **ВНИМАНИЕ!** Перед началом сборки необходимо **внимательно изучить инструкцию** и определить расположение деталей в изделии в соответствии со схемами сборки.

### **Комплектовочная ведомость деталей**

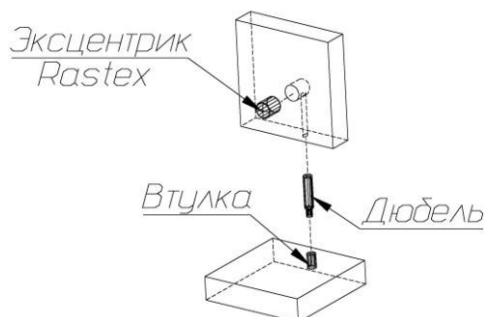
№	Наименование	Кол.	Размеры		
			А	В	Т
С.43	Стенка левая	1	734	646	22
С.44	Стенка правая	1	734	646	22
С.45	Крышка откидная	1	1132	128	22
С.46	Крышка	1	1132	517	22
С.47	Щит жесткости	1	1084	180	16
С.48	Щит жесткости	1	1084	180	16
С.49	Перегородка	2	110	142	16
С.50	Стенка горизонтальная	1	1084	142	16

## Комплектовочная ведомость фурнитуры и метизов

№	Номенклатура	Количество	Ед.изм.
1	Дюбель DU 644 под муфту	27	шт.
2	Заглушка кабель-канал Д-60мм	1	шт.
3	Заглушка -самоклейка Белая d =18мм	23	шт.
4	Заглушка -самоклейка Белая d =14мм	4	шт.
5	Заглушка -самоклейка Дуб Файнлайн d =18мм	4	шт.
6	Конфирмат-винт 7x50	4	шт.
7	Конфирмат-ключ 4 Z	1	шт.
8	Петля Slide-On 2333-T-42-КО наклад	1	шт.
9	Петля МН.314.31.S00.N с доводчиком	2	шт.
10	Планка монтаж. для петли Slide-On 1,5 мм	1	шт.
11	Планка монтаж. МР.302.Н2. Н=2	2	шт.
12	Подпятник-гвоздь	4	шт.
13	Шурупы 3,5x13 впотай	6	шт.
14	Эксцентрик Rastex 15/16	23	шт.
15	Эксцентрик Rastex 15/22	4	шт.

### Установка фурнитуры

1. В установленные муфты эксцентриковых стяжек вернуть дюбели.



2. В имеющиеся отверстия диаметром 15мм вставить эксцентрики таким образом, чтобы стрелка была повернута в сторону отверстия в кромке. Высокие эксцентрики Rastex 15/22 устанавливаются в стенки вертикальные.
3. В нижнюю кромку стенок вертикальных вбить по два подпятника-гвоздя.
4. На щите жесткости **C.48** установить планки петель – две крайние для петель с доводчиком, средняя для петли Slide-On.
5. На крышке откидной **C.45** шурупами 3,5x13 закрепить петли - две крайние петли с доводчиком, средняя петля Slide-On.

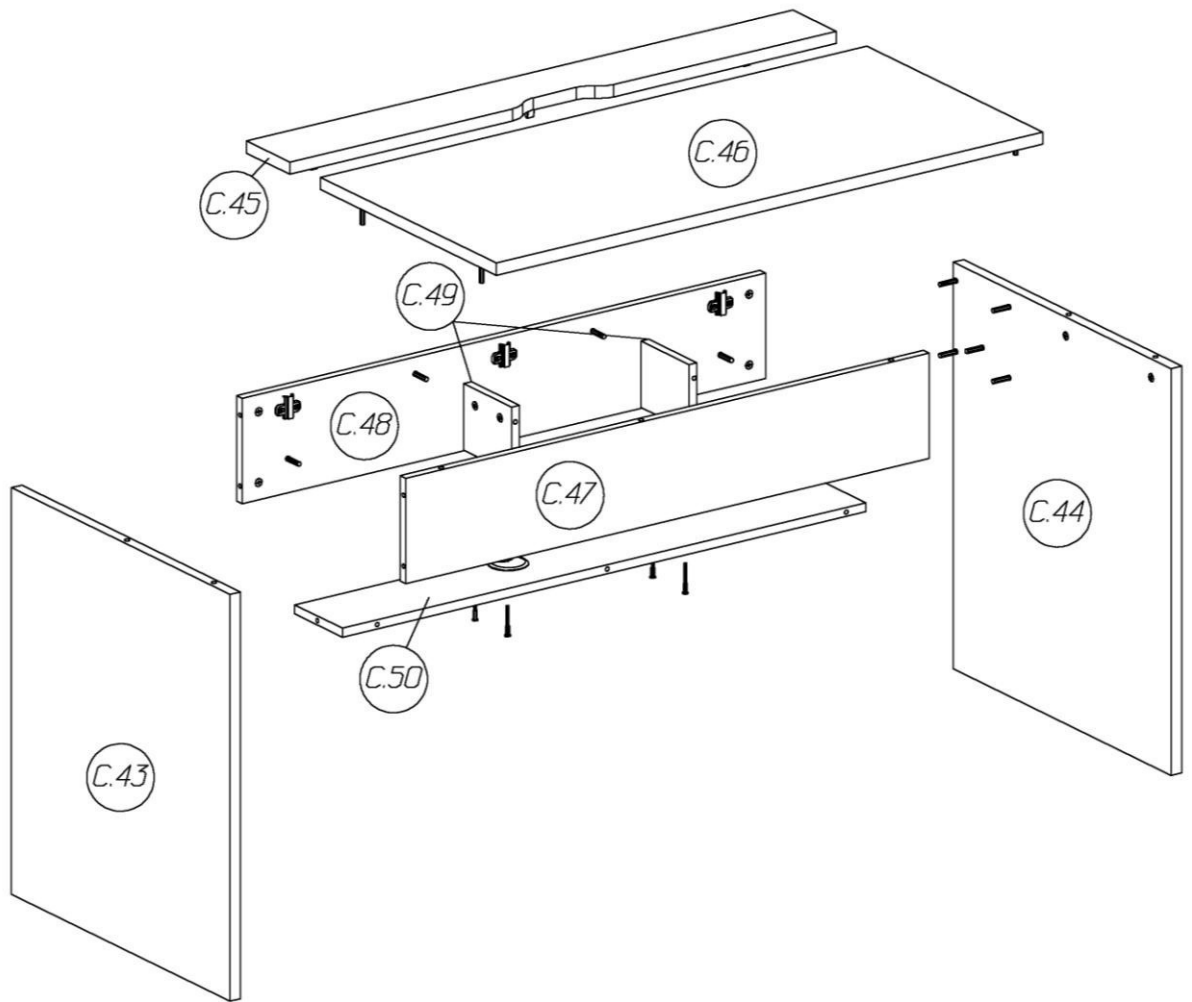


*монтажная планка и петля с доводчиком*



*монтажная планка и петля Slide-On*

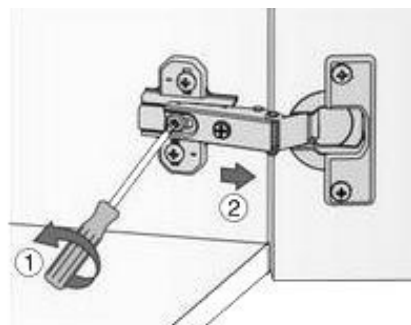
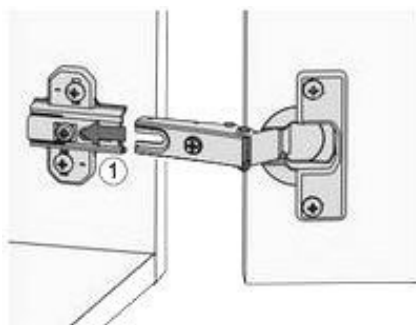
## Сборка стола



1. Установить перегородки **C.49**, стенку горизонтальную **C.50** между щитов жесткости **C.47** и **C.48** так, чтобы дюбели стяжек вошли в соответствующие отверстия в торцах. Повернуть эксцентрики на 180 градусов. Перегородки закрепить к стенке горизонтальной конфирматами 7x50.
2. Соединить стенки вертикальные **C.43** и **C.44** со щитами жёсткости и стенкой горизонтальной при помощи эксцентриковых стяжек.
3. Установить крышку **C.46** так, чтобы дюбели стяжек вошли в соответствующие отверстия в торцах деталей **C.43**, **C.44**, **C.47**. Затянуть все эксцентрики.
4. Установить и отрегулировать крышку откидную **C.45**:

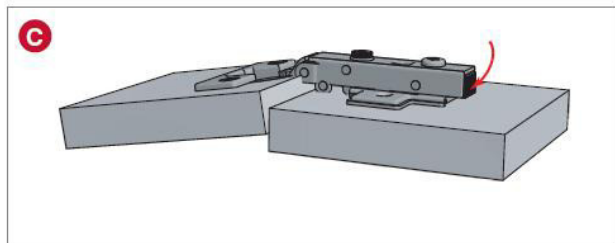
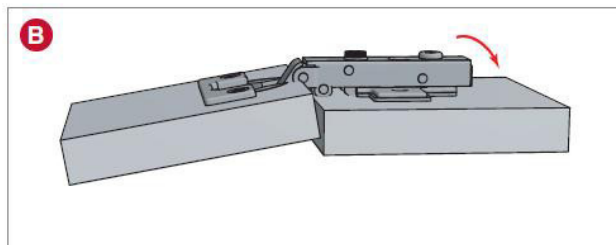
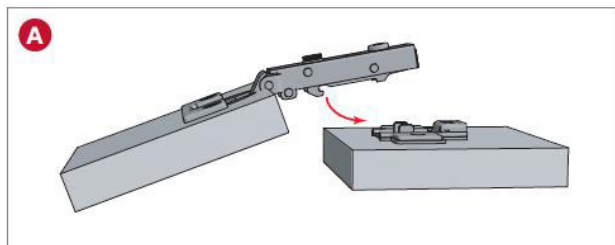
### **Установка петли Slide-On**

Боковая часть петли Slide-On со шлицем вводится под предварительно смонтированный винт монтажной планки и задвигается от себя. По завершению регулировки глубины двери затягивается винт.





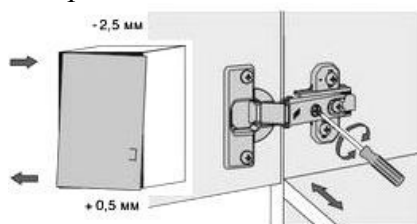
## Установка петли с доводчиком



- A** Установка плеча петли на ответную планку
- B** Фиксация петли на ответной планке
- C** Снятие петли с ответной планки

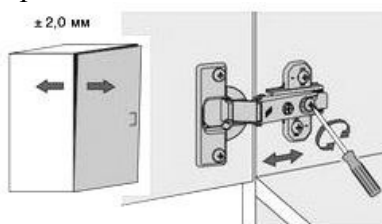
## Регулировка петли Slide-On

### Регулировка зазора между крышками



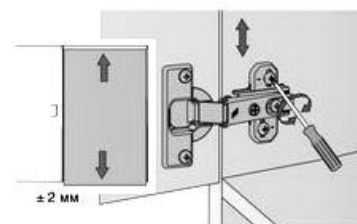
Винт повернуть вправо:  
зазор увеличивается (-).  
Винт повернуть влево:  
зазор уменьшается (+).

### Регулировка положения крышки по высоте



Ослабить крепёжный винт и  
отрегулировать положение  
крышки по высоте. Затем снова  
затянуть крепёжный винт.

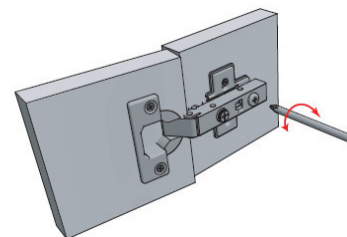
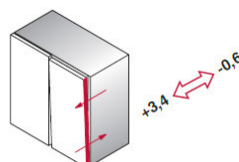
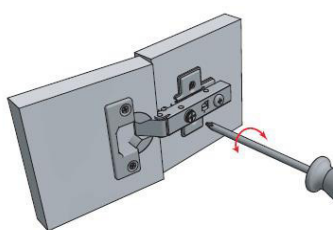
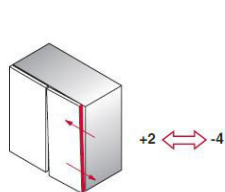
### Регулировка по длине стола



Слегка ослабить крепёжные  
винты монтажной планки.  
Отрегулировать положение  
крышки по длине стола..  
Крепёжные винты снова  
затянуть

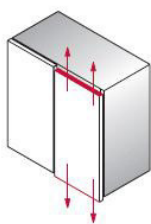
## Регулировка петли с доводчиком

### Регулировка зазора между крышками

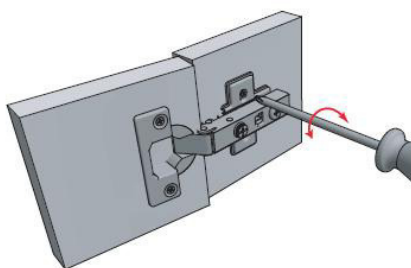


### Регулировка положения крышки по высоте

### Регулировка по длине стола



-2  
+2



5. В отверстие на стенке горизонтальной вставить заглушку кабель-канал. Закрывать все стяжки и неиспользуемые отверстия заглушками.

## **Рекомендации по правилам эксплуатации и уходу за мебелью**

Максимальный вес предметов, устанавливаемых:

на основную крышку не более 20 кг;

в отделение за подъёмной крышкой не более 6 кг.

1. Мебель рекомендуется эксплуатировать в проветриваемых помещениях с температурой воздуха не ниже +10°C и относительной влажностью воздуха 50-80%
2. Мебель не следует устанавливать на неровном полу, близко к сырým и холодным стенам или источникам тепла.
3. В мебели, имеющей крепление болтами, винтами, шурупами, при ослаблении соединений необходимо периодически подвëртывать гайки, винты, шурупы.
4. Мебель, перевозимую в условиях минусовой температуры, при установке в помещении следует протереть сухой, мягкой тканью как снаружи. Так и внутри, во избежание образования белых пятен на поверхности лаковой пленки в результате образование конденсата.
5. Мебель должна быть защищена от прямого попадания солнечных лучей во избежание ухудшения внешнего вида.
6. На поверхность мебели не следует ставить горячие предметы.
7. Удаление пыли с поверхности мебели следует производить сухой мягкой тканью или специально предназначенными для этого салфетками.
8. Удаление пятен с поверхности мебели следует производить тампоном из мягкой ткани, смоченной в специальных составах для чистки и освежения мебели в соответствии с рекомендациями по их использованию.
9. Не применяйте для чистки фурнитуры чистящие средства, а только протирайте ее мягкой тканью.
10. Не допускается применение соды, порошков, паст, не предназначенных для ухода за мебелью, а также средств, содержащих абразивные материалы и агрессивные жидкости (кислоты, щелочи, масла) или их пары.
11. Чистящие средства, содержащие жир и воск, а также средства для полировки мебели оставляют на обрабатываемых поверхностях налет, поэтому их использование противопоказано.
12. Рекомендуется очищать любую часть мебели как можно скорее после того, как она испачкалась. Если Вы оставляете загрязнение на некоторое время, то заметно повышается опасность образования разводов, пятен и повреждений предметов мебели.
13. Перемещать стол, необходимо приподняв его над полом за каркас. Не поднимайте стол за крышку – Вы можете её оторвать! Не двигайте стол по полу – Вы можете оторвать ножки.
14. Не ставьте на поверхность тяжелые, жесткие или острые предметы. Если это нужно сделать всегда используйте подставку или положите под них мягкую салфетку. Помните, что перемещая тяжелый предмет по поверхности можно случайно поцарапать столешницу, повредив при этом внешний вид.

## **Гарантии изготовителя**

Предприятие-изготовитель гарантирует покупателю сохранность всех качественных показателей, обусловленных ТР ТС 025/2012, при соблюдении правил сборки, установки и эксплуатации мебели. Предприятие-изготовитель оставляет за собой право изменения конструкции изделия.

За механические повреждения, возникшие во время транспортировки, сборки или хранения, предприятие-изготовитель ответственности не несет.

Претензии по качеству мебели должны направляться в магазин, где приобретена мебель, с приложением товарного чека. Претензии принимаются в течение гарантийного срока-24 месяца со дня приобретения мебели.

Срок службы мебели 10 лет.

По дефектам, возникшим из-за несоблюдения покупателем правил эксплуатации и ухода за мебелью, претензии не принимаются.

**ООО «ИНТЕРА»  
156008, г. Кострома,  
ул. Поселковая, д.33, лит. А1, пом.1**



Обстановочка!

WWW.OGOGO.RU

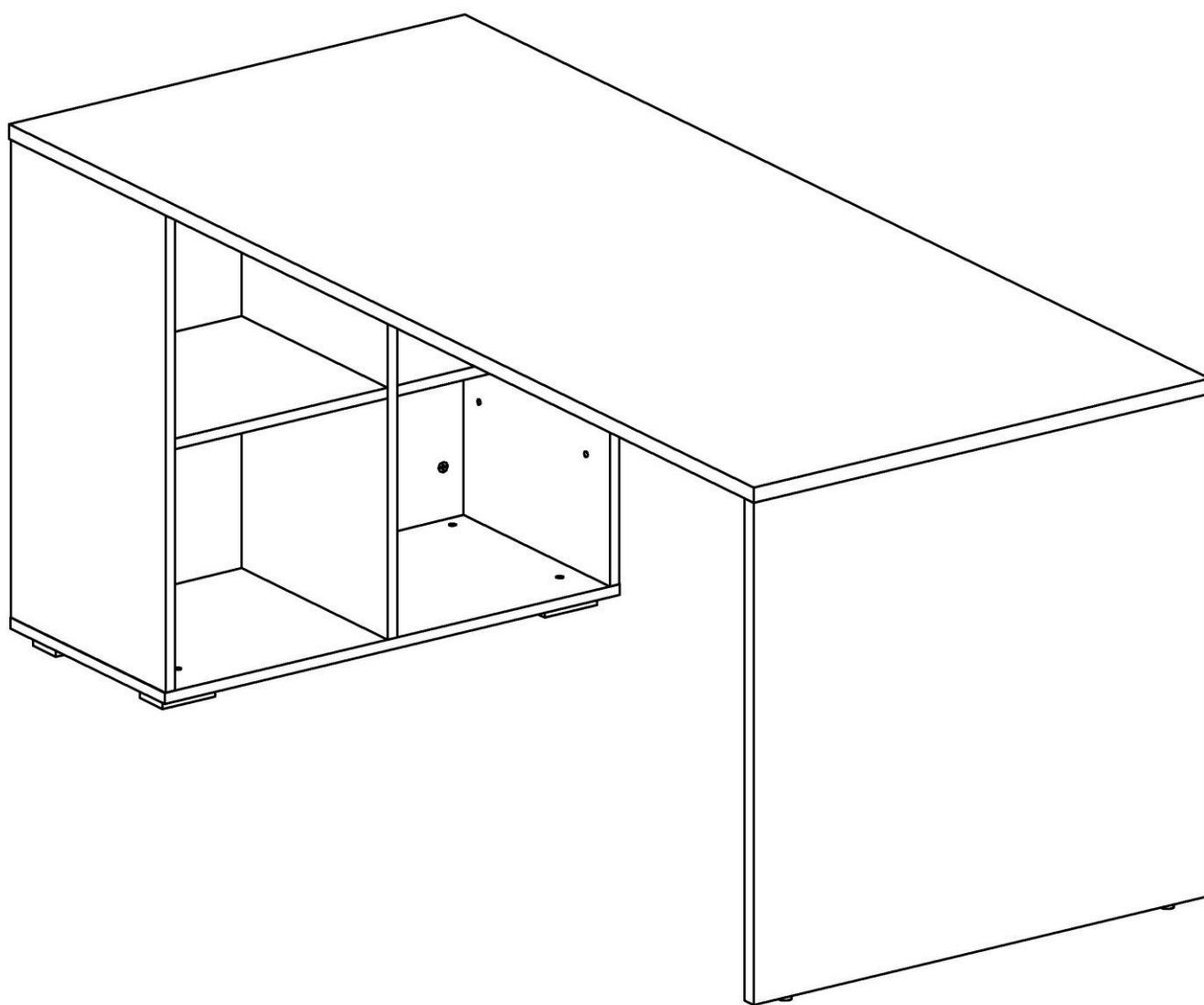


ООО «ИНТЕРА»

Инструкция  
по сборке и эксплуатации изделий мебели

**Набор мебели «Play»**

**Стол Play с полками**



## К сведению покупателя

*Сборку и установку изделия рекомендуется доверить специалистам, обладающим достаточными знаниями и навыками.*

Для удобства транспортировки и предохранения от повреждений мебель поставляют в разобранном виде. На каждом пакете имеется маркировка с указанием названия изделия, перечень входящих в данный пакет деталей, их размеры и количество, а также номера этих деталей, которые соответствуют номерам в комплектовочной ведомости и на схемах сборки. Для крепления фурнитуры на деталях имеются отверстия и накладки.

### Правила сборки

Сборку следует производить на ровном полу, покрытом тканью или бумагой во избежание повреждения кромок и загрязнения мебели. Сборку корпуса рекомендуется производить в горизонтальном положении, устанавливая детали лицевыми кромками вниз. Необходимо соблюдать осторожность, чтобы не повредить лакированные поверхности, в сборке крупногабаритных изделий должны участвовать не менее 2-х человек. Детали при сборке необходимо закреплять прочно, не допуская их качания. Для сборки потребуется рулетка длиной 3 метра, молоток и отвертки.

### Подготовка к сборке

Проверить комплектность каждого пакета по имеющейся на них маркировке.

Проверить наличие фурнитуры и метизов, при необходимости протереть их.

**ВНИМАНИЕ!** Перед началом сборки необходимо **внимательно изучить инструкцию** и определить расположение деталей в изделии в соответствии со схемами сборки.

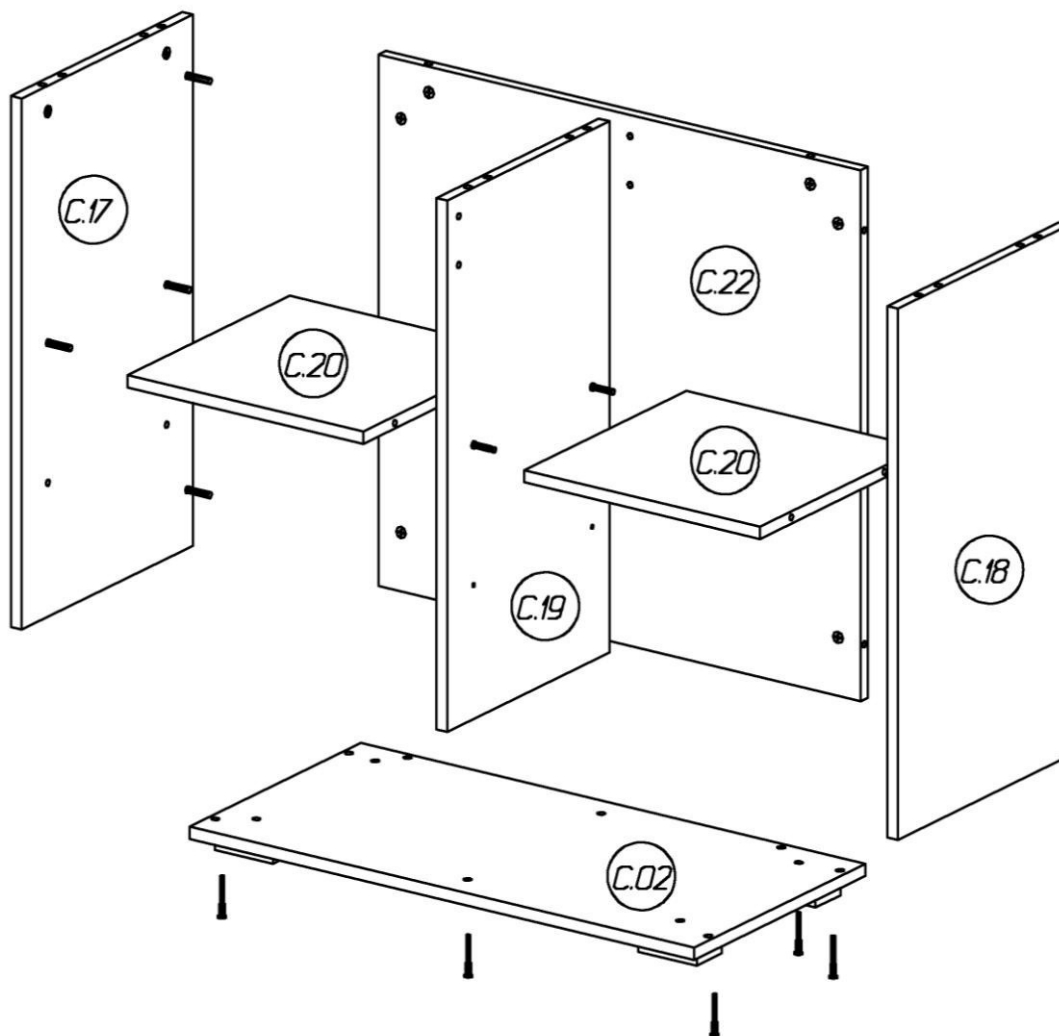
### Стол Play с полками Комплектовочная ведомость деталей

№	Наименование	Кол.	Размеры		
			А	В	Т
С.02	Нижний щит	1	762	370	16
С.17	Стенка вертикальная левая	1	698	370	16
С.18	Стенка вертикальная правая	1	698	370	16
С.19	Перегородка	1	698	350	16
С.20	Стенка горизонтальная	2	356	350	16
С.22	Стенка задняя	1	698	728	16
С.40	Крышка	1	1720	764	22
С.41	Стенка боковая	1	734	760	22
С.42	Щит жесткости	1	1674	120	16

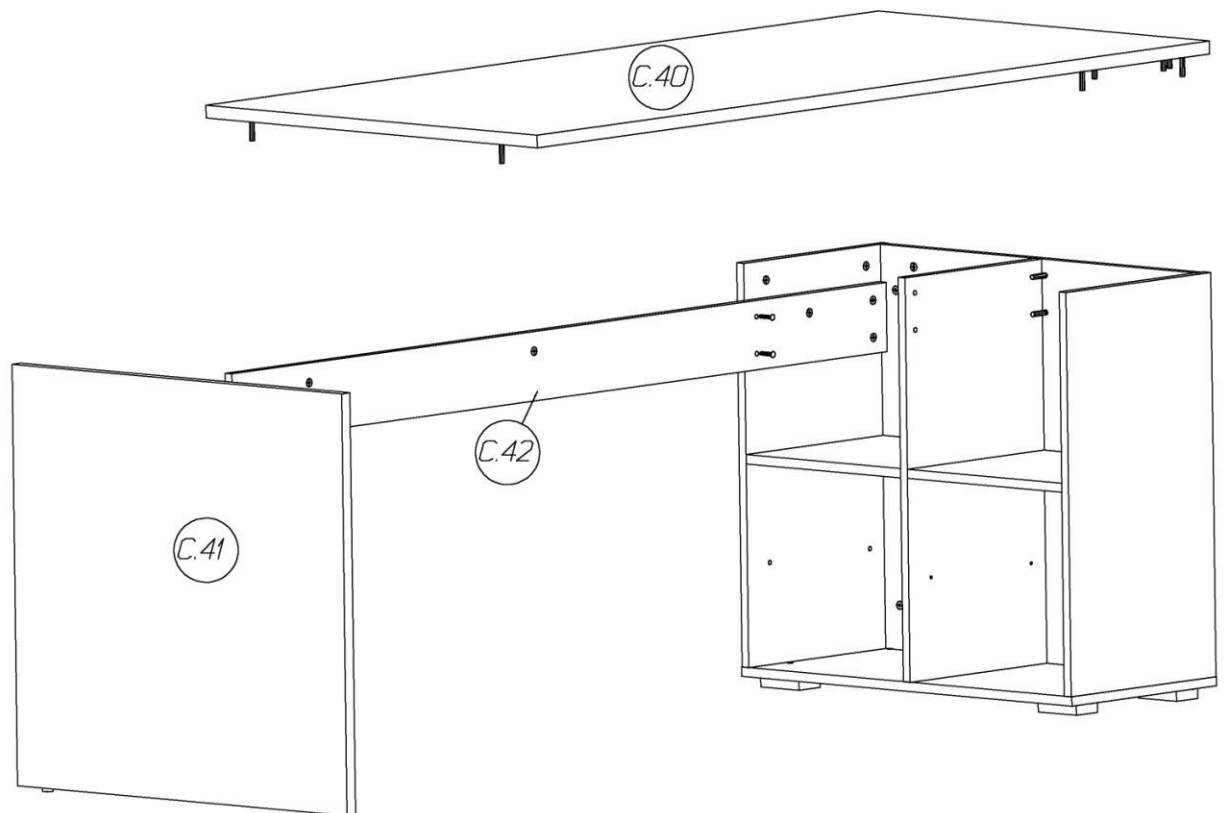
**Стол Play с полками**  
**Комплектовочная ведомость фурнитуры**

№	Номенклатура	Количество	Ед.изм.
1	Винт 6x25 впотай	2	шт.
2	Дюбель DU 232 ввинчиваемый ф5	8	шт.
3	Дюбель DU 644 под муфту	15	шт.
4	Дюбель DU 868 двойной 16мм	2	шт.
5	Заглушка для ножки врезной, арт.810.00.02.20.25	2	шт.
6	Заглушка -самоклейка Белая d =18мм	6	шт.
7	Заглушка -самоклейка d =14мм	24	шт.
8	Заглушка -самоклейка d =18мм	21	шт.
9	Конфирмат-винт 7x50	8	шт.
10	Конфирмат-ключ 4 Z	1	шт.
11	Ножка врезная Н.25 арт. 306.02.Z0.14.00	2	шт.
12	Опора регулир, Н=20 90*55	4	шт.
13	Шкант мебельный 8x30	8	шт.
14	Шурупы 3,5x13 впотай оц ГОСТ 1145-80	16	шт.
15	Эксцентрик Rastex 15/16	25	шт.
16	Эксцентрик Rastex 15/22	2	шт.

**Сборка корпуса**



1. На стенках вертикальных **C.17**, **C.18**
  - в отверстия диаметром 5 мм ввернуть дюбели DU 232 (с резьбой под евровинт) эксцентриковых стяжек;
  - в отверстия диаметром 15мм установить эксцентрики Rastex 15/16 (низкие), таким образом, чтобы стрелка была повернута в сторону кромки.
2. На стенках горизонтальных **C.20** и стенке задней **C.22** в отверстия диаметром 15мм установить эксцентрики Rastex 15/16 (низкие), таким образом, чтобы стрелка была повернута в сторону кромки.
3. На нижнем щите **C.02** шурупами 3,5x13 закрепить опоры.
4. Стенку горизонтальную **C.20** установить между стенкой вертикальной **C.17** и перегородкой **C.19** так, чтобы дюбели стяжек и вошли в соответствующие им отверстия. Через сквозные отверстия диаметром 8 мм в перегородке вставить двойные дюбели DU 868 эксцентриковой стяжки. Затянуть эксцентрики, повернув их на 180 градусов.
5. Стенку заднюю **C.22** соединить со стенкой вертикальной **C.17** при помощи эксцентриковых стяжек. Стенка задняя должна быть развернута стяжками внутрь стола.
6. Установить стенку горизонтальную **C.20** между стенкой вертикальной **C.18** и перегородкой **C.19** так, чтобы дюбели стяжек и вошли в соответствующие им отверстия. Одновременно соединить стенку заднюю **C.22** и стенку вертикальную **C.18**. Затянуть эксцентрики, повернув их на 180 градусов.
7. Нижний щит **C.02** закрепить к деталям **C.17**, **C.18**, **C.19**, **C.22** конфирматами 7x50.
- 8.



9. На крышке **C.40** в установленные муфты ввернуть дюбели DU 644 (с метрической резьбой) эксцентриковых стяжек, в соседние отверстия вставить шканты.
10. На щите жесткости **C.42** в отверстия диаметром 15мм установить эксцентрики Rastex 15/16 (низкие), таким образом, чтобы стрелка была повернута в сторону кромки.

11. На стенке боковой **C.41**

- в отверстия на нижней кромке вставить ножки врезные таким образом, чтобы отверстия ножек совпали с отверстиями в пласти щитов;



- в установленные муфты вернуть дюбели DU 644 (с метрической резьбой);
  - в отверстия диаметром 15мм установить эксцентрики Rastex 15/22 (высокие), таким образом, чтобы стрелка была повернута в сторону кромки.
12. На стенке задней **C.22** собранного стеллажа в установленные муфты вернуть дюбели DU 644 (с метрической резьбой).
  13. Установить щит жесткости **C.42** так, чтобы дюбели, установленные на стенке **C.22**, вошли в соответствующие им отверстия на щите жесткости. Затянуть эксцентрики.
  14. Сквозные отверстия на щите **C.42** должны совпасть с муфтами, установленными на перегородке **C.19**. Закрепить щит **C.42**, ввернув винты М6х25 в муфты.
  15. Соединить щит жесткости **C.42** со стенкой боковой **C.41** эксцентриковыми стяжками.
  16. Установить крышку **C.40** так, чтобы дюбели стяжек и шканты вошли в соответствующие им отверстия на деталях. Затянуть эксцентрики, повернув их на 180 градусов.
  17. При необходимости отрегулировать опоры по высоте. Опоры стеллажа регулируются шлицевой отверткой через отверстия в нижней щите. Ножки стенки боковой регулируются ключом 4 Z.
  18. Закрыть все стяжки и неиспользуемые отверстия заглушками.
  19. Отверстия с установленными муфтами на стенках вертикальных и сквозные отверстия диаметром 5 мм на перегородке предназначены для установки в стеллаж встроенных модулей: дверь Play.



## ***Рекомендации по правилам эксплуатации и уходу за мебелью***

Максимальная допустимая нагрузка

на крышку – 50 кг;

на полку стеллажа – 4,5 кг

1. Мебель рекомендуется эксплуатировать в проветриваемых помещениях с температурой воздуха не ниже +10°C и относительной влажностью воздуха 50-80%
2. Мебель не следует устанавливать на неровном полу, близко к сырým и холодным стенам или источникам тепла.
3. В мебели, имеющей крепление болтами, винтами, шурупами, при ослаблении соединений необходимо периодически подвëртывать гайки, винты, шурупы.
4. Мебель, перевозимую в условиях минусовой температуры, при установке в помещении следует протереть сухой, мягкой тканью как снаружи. Так и внутри, во избежание образования белых пятен на поверхности лаковой пленки в результате образование конденсата.
5. Мебель должна быть защищена от прямого попадания солнечных лучей во избежание ухудшения внешнего вида.
6. На поверхность мебели не следует ставить горячие предметы.
7. Удаление пыли с поверхности мебели следует производить сухой мягкой тканью или специально предназначенными для этого салфетками.
8. Удаление пятен с поверхности мебели следует производить тампоном из мягкой ткани, смоченной в специальных составах для чистки и освежения мебели в соответствии с рекомендациями по их использованию.
9. Не применяйте для чистки фурнитуры чистящие средства, а только протирайте ее мягкой тканью.
10. Не допускается применение соды, порошков, паст, не предназначенных для ухода за мебелью, а также средств, содержащих абразивные материалы и агрессивные жидкости (кислоты, щелочи, масла) или их пары.
11. Чистящие средства, содержащие жир и воск, а также средства для полировки мебели оставляют на обрабатываемых поверхностях налет, поэтому их использование противопоказано.
12. Рекомендуется очищать любую часть мебели как можно скорее после того, как она испачкалась. Если Вы оставляете загрязнение на некоторое время, то заметно повышается опасность образования разводов, пятен и повреждений предметов мебели.
13. Перемещать стол, необходимо приподняв его над полом за каркас. Не поднимайте стол за крышку – Вы можете её оторвать! Не двигайте стол по полу – Вы можете оторвать ножки.
14. Не ставьте на поверхность тяжелые, жесткие или острые предметы. Если это нужно сделать всегда используйте подставку или положите под них мягкую салфетку. Помните, что перемещая тяжелый предмет по поверхности можно случайно поцарапать столешницу, повредив при этом внешний вид

## **Гарантии изготовителя**

Предприятие-изготовитель гарантирует покупателю сохранность всех качественных показателей, обусловленных ТР ТС 025/2012, при соблюдении правил сборки, установки и эксплуатации мебели. И оставляет за собой право изменения конструкции изделия.

За механические повреждения, возникшие во время транспортировки, сборки или хранения, предприятие-изготовитель ответственности не несет.

Претензии по качеству мебели должны направляться в магазин, где приобретена мебель, с приложением товарного чека. Претензии принимаются в течение гарантийного срока-24 месяца со дня приобретения мебели.

Срок службы мебели 10 лет.

По дефектам, возникшим из-за несоблюдения покупателем правил эксплуатации и ухода за мебелью, претензии не принимаются.

**ООО «ИНТЕРА»  
156008, г. Кострома,  
ул. Поселковая, д.33, лит. А1, пом.1**



Обстановочка!

WWW.OGOGO.RU

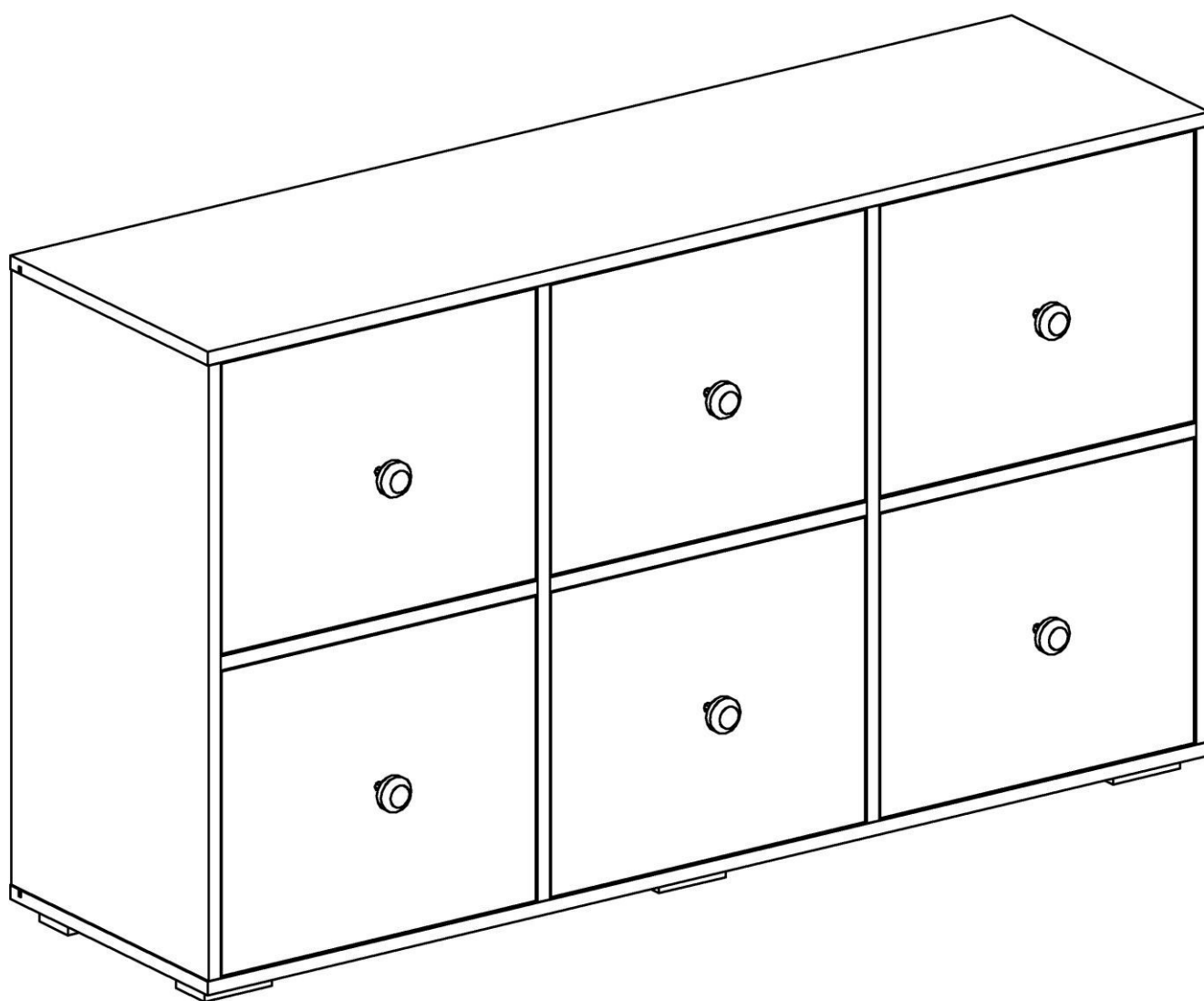


ООО «ИНТЕРА»

Инструкция  
по сборке и эксплуатации изделий мебели

**Набор мебели «Play»**

**Тумба Play 6 дверей**



## К сведению покупателя

*Сборку и установку изделия рекомендуется доверить специалистам, обладающим достаточными знаниями и навыками.*

Для удобства транспортировки и предохранения от повреждений мебель поставляют в разобранном виде. На каждом пакете имеется маркировка с указанием названия изделия, перечень входящих в данный пакет деталей, их размеры и количество, а также номера этих деталей, которые соответствуют номерам в комплектовочной ведомости и на схемах сборки. Для крепления фурнитуры на деталях имеются отверстия и накладки.

### Правила сборки

Сборку следует производить на ровном полу, покрытом тканью или бумагой во избежание повреждения кромок и загрязнения мебели. Сборку корпуса рекомендуется производить в горизонтальном положении, устанавливая детали лицевыми кромками вниз. Необходимо соблюдать осторожность, чтобы не повредить лакированные поверхности, в сборке крупногабаритных изделий должны участвовать не менее 2-х человек. Детали при сборке необходимо закреплять прочно, не допуская их качания. Для сборки потребуется рулетка длиной 3 метра, молоток и отвертки.

### Подготовка к сборке

Проверить комплектность каждого пакета по имеющейся на них маркировке.

Проверить наличие фурнитуры и метизов, при необходимости протереть их.

**ВНИМАНИЕ!** Перед началом сборки необходимо **внимательно изучить инструкцию** и определить расположение деталей в изделии в соответствии со схемами сборки.

## Тумба Play 6 дверей

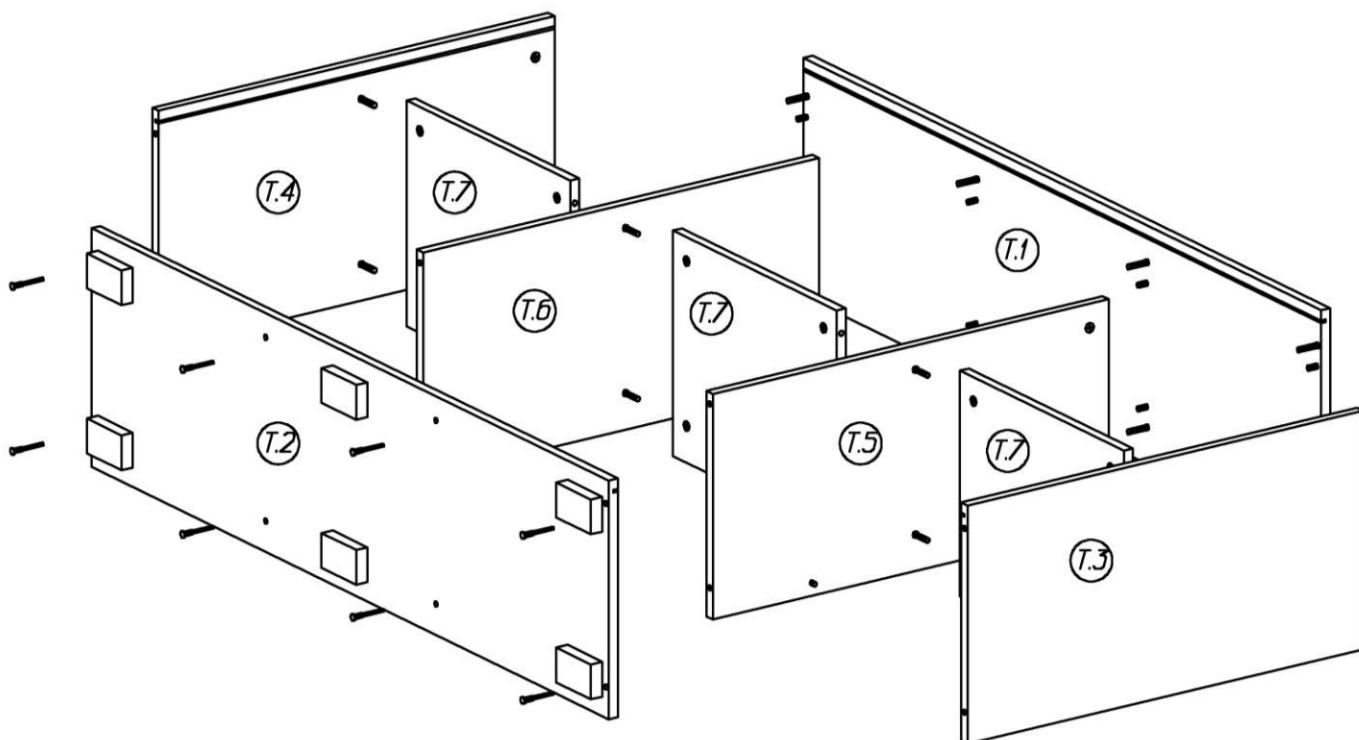
### Комплектовочная ведомость деталей

№	Наименование	Кол.	Размеры		
			А	В	Т
	Корпус				
Т.1	Крышка	1	1314	370	16
Т.2	Нижний щит	1	1314	370	16
Т.3	Стенка вертикальная левая	1	704	370	16
Т.4	Стенка вертикальная правая	1	704	370	16
Т.5	Перегородка	1	704	350	16
Т.6	Перегородка	1	704	350	16
Т.7	Стенка горизонтальная	3	416	350	16
	Задняя стенка	1	1294	351	4
	Задняя стенка	1	1294	367	4
	Фасад				
Т.9	Дверь	3	348	412	16
Т.10	Дверь	3	332	412	16

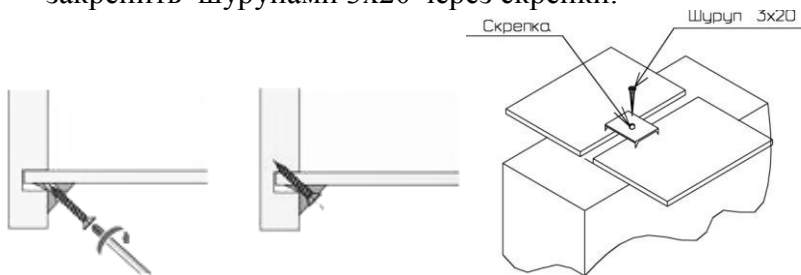
**Тумба Play 6 дверей**  
**Комплектовочная ведомость фурнитуры**

№	Номенклатура	Количество	Ед.изм.
1	Винт 4x25 полукруг. гол. оц,	6	шт.
2	Дюбель DU 644 под муфту	12	шт.
3	Дюбель DU 868 двойной 16мм	4	шт.
4	Дюбель для крючка 8x40	2	шт.
5	Заглушка –самоклейка d =14мм	19	шт.
6	Заглушка -самоклейка d =18мм	20	шт.
7	Конфирмат-винт 7x50	8	шт.
8	Конфирмат-ключ 4 Z	1	шт.
9	Опора регулир, Н=20 90*55	6	шт.
10	Петля Slide-on 2333-T42-K16 для вкладных	12	шт.
11	Планка монтаж. для петли Slide-On 3мм	12	шт.
12	Подвески № 349	2	шт.
13	Полкодержатели никелир, в рубаш,	6	шт.
14	Саморез 4,2x13 с прессшайбой С	2	шт.
15	Скрепка заднего полка	12	шт.
16	Уголок мебельный с шурупом	16	шт.
17	Шкант мебельный 8x30	8	шт.
18	Шурупы 3,5x13 впотай оц	48	шт.
19	Шурупы 3,0x20 впотай оц	12	шт.
20	Шуруп - навес 5,5x50мм	2	шт.
21	Эксцентрик Rastex 15/16	20	шт.

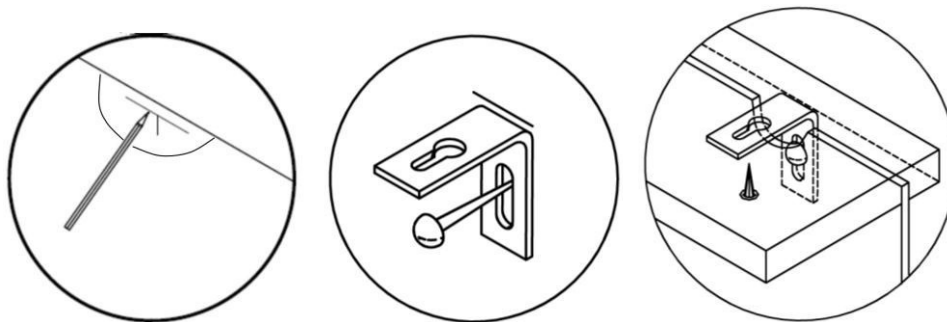
**Сборка корпуса**



1. На стенках вертикальных **T.3, T.4**
  - в установленные муфты ввернуть дюбели DU 644 эксцентриковых стяжек;
  - в отверстия диаметром 15мм установить эксцентрики, таким образом, чтобы стрелка была повернута в сторону кромки,
  - закрепить монтажные планки петель.
2. На стенках горизонтальных **T.7** в отверстия диаметром 15мм установить эксцентрики, таким образом, чтобы стрелка была повернута в сторону кромки.
3. На крышке **T.1** в установленные муфты ввернуть дюбели DU 644 эксцентриковых стяжек, в соседние отверстия вставить шкранты.
4. На перегородках **T.5, T.6** в отверстия диаметром 15мм установить эксцентрики, таким образом, чтобы стрелка была повернута в сторону кромки.
5. Стенку горизонтальную **T.7** установить между стенкой вертикальной **T.3** и перегородкой **T.5** так, чтобы дюбели стяжек и вошли в соответствующие им отверстия. Через сквозные отверстия диаметром 8 мм в перегородке вставить двойные дюбели DU 868 эксцентриковой стяжки. Затянуть эксцентрики, повернув их на 180 градусов.
6. Аналогичным образом установить стенку горизонтальную **T.7** между стенкой вертикальной **T.4** и перегородкой **T.6**
7. Установить стенку горизонтальную **T.7** между перегородками **T.5, T.6** так, чтобы дюбели стяжек и вошли в соответствующие им отверстия. Затянуть эксцентрики, повернув их на 180 градусов.
8. Установить крышку **T.1** так, чтобы дюбели стяжек и шкранты вошли в соответствующие им отверстия на деталях **T.3, T.4, T.5, T.6**. Затянуть эксцентрики, повернув их на 180 градусов.
9. В пазы вставить задние стенки, вырезы в задней стенке должны располагаться под крышкой.
10. Нижний щит **T.2** закрепить к деталям **T.3, T.4, T.5, T.6** конфирматами 7x50.
11. На нижнем щите **T.2** шурупами 3,5x13 закрепить опоры.
12. Собранный корпус проверить на прямоугольность, сравнивая диагонали (их длины должны быть равны). Прямоугольное положение корпуса зафиксировать с помощью мебельных уголков с шурупами. Места соединения задних стенок закрепить шурупами 3x20 через скрепки.

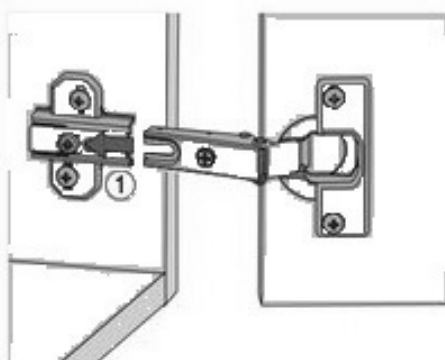


13. На одной из перегородок закрепить монтажные планки петель.
14. Для защиты от опрокидывания рекомендуется закрепить изделие к стене. Для чего через вырезы в задней стенке сделать отметки на стене. Отодвинуть изделие, при помощи шурупов - навесов 5,5x50мм и дюбелей 8x40 закрепить на стене подвески № 349. Пододвинуть тумбу так, чтобы подвески, пройдя через вырезы в задней стенке, оказались под крышкой. Закрепить подвески к крышке саморезами 4,2x13 с прессшайбой.

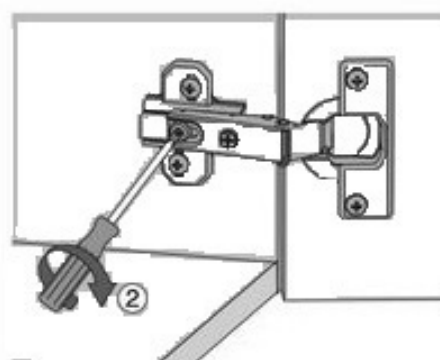


15. В отверстия диаметром 5мм на перегородках вставить полкодержатели в качестве упоров для дверей.
16. На дверях с помощью шурупов 3,5x13мм закрепить петли, винтами 4x25 закрепить ручки.
17. .Навесить и отрегулировать двери

#### Монтаж

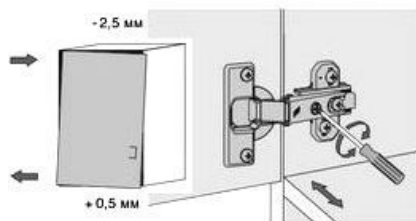


Боковая часть петли шлицем вводится под предварительно смонтированный винт монтажной планки и задвигается от себя.



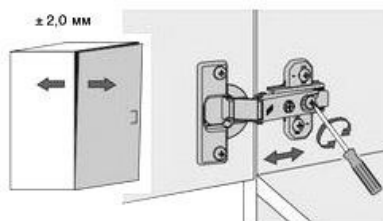
По завершении регулировки глубины двери затягивается винт.

#### Регулировка зазора между дверью и боком



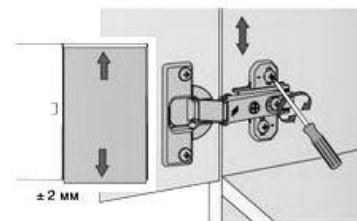
Винт повернуть вправо: зазор увеличивается (-).  
Винт повернуть влево: зазор уменьшается (+).

#### Регулировка положения двери по глубине



Ослабить крепёжный винт и отрегулировать положение двери по глубине. Затем снова затянуть крепёжный винт.

#### Регулировка высоты



Слегка ослабить крепёжные винты монтажной планки. Отрегулировать положение двери по высоте. Крепёжные винты снова затянуть.

18. Закрывать все стяжки и неиспользуемые отверстия заглушками.

## ***Рекомендации по правилам эксплуатации и уходу за мебелью***

Максимальная допустимая нагрузка

на крышку – 20 кг

на каждую полку – 4,5 кг

1. Мебель рекомендуется эксплуатировать в проветриваемых помещениях с температурой воздуха не ниже +10°C и относительной влажностью воздуха 50-80%
2. Мебель не следует устанавливать на неровном полу, близко к сырым и холодным стенам или источникам тепла.
3. В мебели, имеющей крепление болтами, винтами, шурупами, при ослаблении соединений необходимо периодически подвтыгивать гайки, винты, шурупы.
4. Для предотвращения покособленности двери следует держать закрытыми.
5. Мебель, перевозимую в условиях минусовой температуры, при установке в помещении следует протереть сухой, мягкой тканью как снаружи. Так и внутри, во избежание образования белых пятен на поверхности лаковой пленки в результате образование конденсата.
6. Мебель должна быть защищена от прямого попадания солнечных лучей во избежание ухудшения внешнего вида.
7. На поверхность мебели не следует ставить горячие предметы.
8. Удаление пыли с поверхности мебели следует производить сухой мягкой тканью или специально предназначенными для этого салфетками.
9. Удаление пятен с поверхности мебели следует производить тампоном из мягкой ткани, смоченной в специальных составах для чистки и освежения мебели в соответствии с рекомендациями по их использованию.
10. Для удаления загрязнения с зеркал и стекол рекомендуется применять предназначенные для этой цели жидкости.
11. Не применяйте для чистки фурнитуры чистящие средства, а только протирайте ее мягкой тканью.

## **Гарантии изготовителя**

Предприятие-изготовитель гарантирует покупателю сохранность всех качественных показателей, обусловленных ТР ТС 025/2012, при соблюдении правил сборки, установки и эксплуатации мебели. И оставляет за собой право изменения конструкции изделия.

За механические повреждения, возникшие во время транспортировки, сборки или хранения, предприятие-изготовитель ответственности не несет.

Претензии по качеству мебели должны направляться в магазин, где приобретена мебель, с приложением товарного чека. Претензии принимаются в течение гарантийного срока-24 месяца со дня приобретения мебели.

Срок службы мебели 10 лет.

По дефектам, возникшим из-за несоблюдения покупателем правил эксплуатации и ухода за мебелью, претензии не принимаются.

**ООО «ИНТЕРА»  
156008, г. Кострома,  
ул. Поселковая, д.33, лит. А1, пом.1**





Обстановочка!

WWW.OGOGO.RU

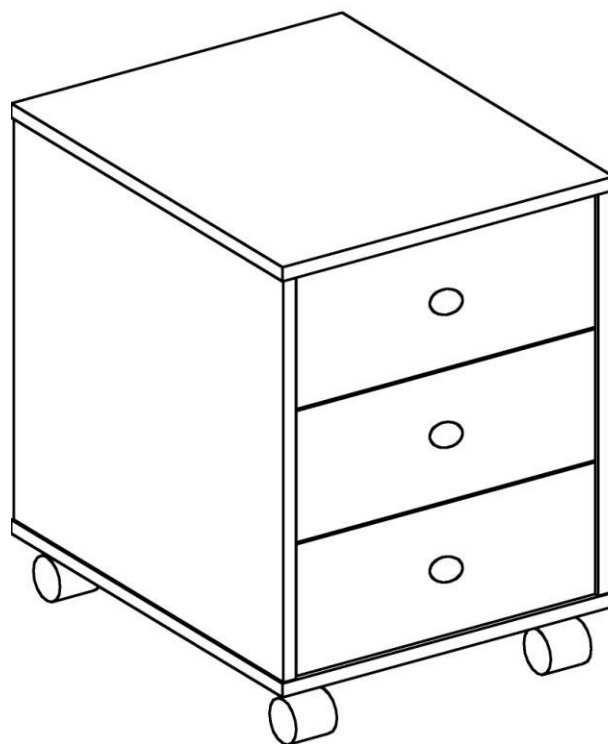


ООО «ИНТЕРА»

Инструкция  
по сборке и эксплуатации изделий мебели

«PLAY»

**Тумба мобильная**



## **К сведению покупателя**

*Сборку и установку изделия рекомендуется доверить специалистам, обладающим достаточными знаниями и навыками.*

Для удобства транспортировки и предохранения от повреждений мебель поставляют в разобранном виде. На каждом пакете имеется маркировка с указанием названия изделия, перечень входящих в данный пакет деталей, их размеры и количество, а также номера этих деталей, которые соответствуют номерам в комплекточной ведомости и на схемах сборки. Для крепления фурнитуры на деталях имеются отверстия и наколки.

### **Правила сборки**

Сборку следует производить на ровном полу, покрытом тканью или бумагой во избежание повреждения кромок и загрязнения мебели. Сборку корпуса рекомендуется производить в горизонтальном положении, устанавливая детали лицевыми кромками вниз. Необходимо соблюдать осторожность, чтобы не повредить лакированные поверхности, в сборке крупногабаритных изделий должны участвовать не менее 2-х человек. Детали при сборке необходимо закреплять прочно, не допуская их качания. Для сборки потребуется прямоугольный треугольник или шнур длиной 2-3 метра, молоток и отвертки.

### **Подготовка к сборке**

Проверить комплектность каждого пакета по имеющейся на них маркировке.

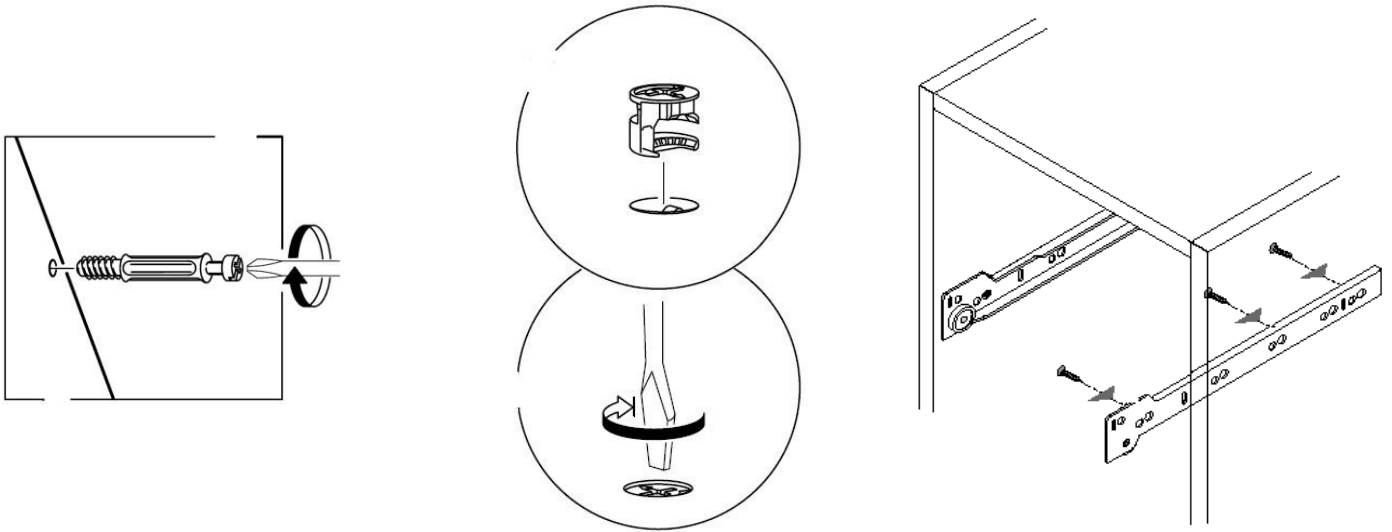
**ВНИМАНИЕ!** Не рекомендуется одновременно вынимать детали из всех пакетов во избежание их смешивания.

Проверить наличие фурнитуры и метизов, при необходимости протереть их.

**ВНИМАНИЕ!** Перед началом сборки необходимо **внимательно изучить инструкцию** и определить расположение деталей в изделии в соответствии со схемами сборки.

### **Установка фурнитуры**

1. В боковые стенки (43), (44), заднюю стенку (45) в имеющиеся отверстия установить эксцентрики Rastex 15\16, таким образом, чтобы стрелка была повернута в сторону отверстия в торце.
2. В установленные муфты эксцентриковых стяжек на боковых стенках (43), (44), крышке (41) вернуть дюбели, в соседние отверстия установить шканты (рис.1 и схема сборки).
3. Установить на нижний щит (42) колесные опоры с помощью шурупов 4,0x13мм, два передних колеса – с фиксаторами.
4. В отверстия на боковых стенках установить направляющие ящиков шурупами 6,3x10,5мм. При креплении из двух спаренных отверстий на направляющих выбирать отверстие с большим диаметром. Положение направляющих – роликом вниз (рис.1).
5. Установить ручки на фасадные стенки ящиков, закрепив их винтами М4x25мм.



**Рис. 1**

### **Сборка корпуса**

Присоединить к задней стенке (45) боковые стенки (43), (44) с помощью эксцентриковых стяжек.

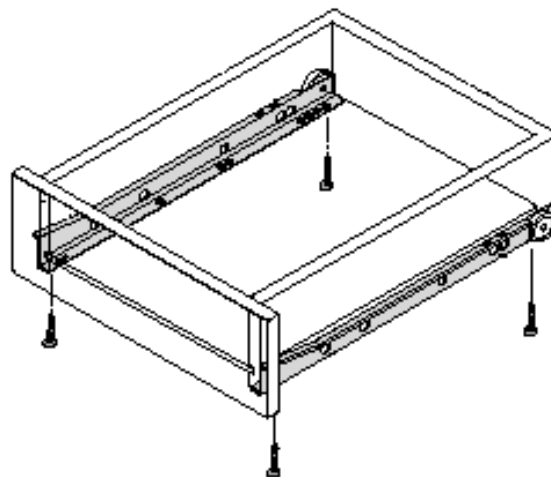
Сверху установить крышку (41) так, чтобы дюбели и шканты вошли в предназначенные для них отверстия. Затянуть эксцентрики, повернув их на 180 градусов.

Присоединить нижний щит (42) к боковым стенкам (43), (44) и задней стенке (45) с помощью конфирмат-винтов.

Собрать ящик: к боковой стенке конфирматами 7x50 закрепить переднюю и заднюю стенку, вставить дно в пазы, конфирматами закрепить вторую боковую стенку.

Шурупами 3,5x13 закрепить роликовые направляющие на ящике, направляющие выравнивать по передней кромке.

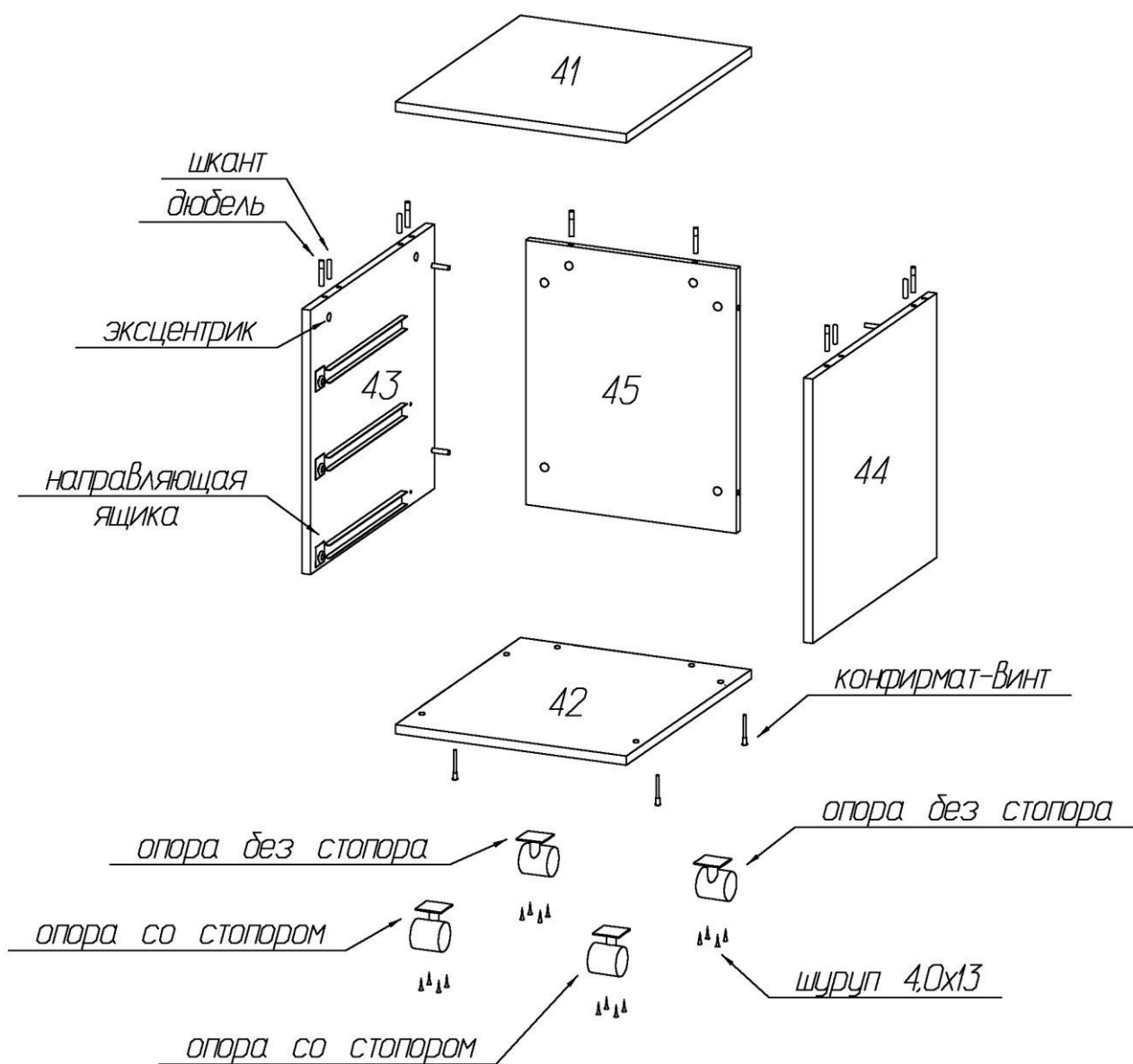
Закрепить фасадную стенку на ящике при помощи двух винтов М6x25: винты через отверстия в передней стенке ввернуть в муфты, установленные в фасаде.



Установить ящик на направляющие, при необходимости выровнять фасадные стенки, ослабив винты М6x25мм. После регулировки затянуть винты.

Закрывать видимые отверстия заглушками-самоклейками.

## Схема сборки корпуса тумбы мобильной



**Комплектовочная ведомость деталей корпуса  
тумбы мобильной Play**

№	Наименование	Размеры			Кол., шт
		А, мм	В, мм	Т, мм	
41	Крышка	416	506	16	1
42	Нижний щит	416	506	16	1
43	Боковая стенка левая	458	502	16	1
44	Боковая стенка правая	458	502	16	1
45	Задняя стенка	458	380	16	1
	Боковая стенка ящика	450	120	16	6
	Передняя стенка ящика	322	120	16	3
	Задняя стенка ящика	322	120	16	3
	Дно ящика	337	433	3,2	3

**Комплектовочная ведомость деталей фасада  
тумбы мобильной Play**

№	Наименование	Размеры			Кол., шт
		А, мм	В, мм	Т, мм	
	Фасадная стенка ящика	376	150	16	3

**Комплектовочная ведомость фурнитуры и метизов  
тумбы мобильной Play**

№	Номенклатура	Количество
1	Винт 4x25 впотай оц, шт	3
2	Винт 6x25 впотай оц. ГОСТ 17475 шт	6
3	Дюбель DU 644 под муфту шт	10
4	Заглушка -самоклейка d=14 мм шт	24
5	Заглушка -самоклейка d=18 мм шт	8
6	Конфирмат-винт 7x50 шт	30
7	Конфирмат-ключ 4 Z шт	1
8	Направляющая роликовая 450мм белая комп	3
9	Опора колесная 50 мм, площадка 38x38, черная (ОК-50/1/К) шт	2
10	Опора колесная со стопором 50 мм, площадка 38x38, черная (ОК-50/1/СТ) шт	2
11	Шкант мебельный 8x30 шт	4
12	Шурупы 3,5x13 впотай оц ГОСТ 1145-80 шт	12
13	Шурупы 4,0x13 впотай ГОСТ 1145-80 шт	16
14	Шурупы 6,3x10,5 крепежные для роликовых направляющих шт	18
15	Эксцентрик Rastex 15/16 шт	10

## **Рекомендации по правилам эксплуатации и уходу за мебелью**

1. Мебель рекомендуется эксплуатировать в проветриваемых помещениях с температурой воздуха не ниже +10°C и относительной влажностью воздуха 50-80%
2. Мебель не следует устанавливать на неровном полу, близко к сырým и холодным стенам или источникам тепла.
3. В мебели, имеющей крепление болтами, винтами, шурупами, при ослаблении соединений необходимо периодически подвëртывать гайки, винты, шурупы.
4. Для предотвращения покóробленности двери следует держать закрытыми.
5. Мебель перевозимую в условиях минусовой температуры, при установке в помещении следует протереть сухой, мягкой тканью как снаружy. Так и внутри, во избежание образования белых пятен на поверхности лаковой пленки в результате образование конденсата.
6. Мебель должна быть защищена от прямого попадания солнечных лучей во избежание ухудшения внешнего вида.
7. На поверхность мебели не следует ставить горячие предметы.
8. Удаление пыли с поверхности мебели следует производить сухой мягкой тканью или специально предназначенными для этого салфетками.
9. Удаление пятен с поверхности мебели следует производить тампоном из мягкой ткани, смоченной в специальных составах для чистки и освежения мебели в соответствии с рекомендациями по их использованию.
10. Для удаления загрязнения с зеркал и стекол рекомендуется применять предназначенные для этой цели жидкости.
11. Не применяйте для чистки фурнитуры чистящие средства, а только протирайте ее мягкой тканью.
12. Максимальная нагрузка на крышку тумбы мобильной Play 10кг, на ящик 5кг.

## **Гарантии изготовителя**

Предприятие-изготовитель гарантирует покупателю сохранность всех качественных показателей, обусловленных ТР ТС 025/2012, при соблюдении правил сборки, установки и эксплуатации мебели. И оставляет за собой право изменения конструкции изделия.

За механические повреждения, возникшие во время транспортировки, сборки или хранения, предприятие-изготовитель ответственности не несет.

Претензии по качеству мебели должны направляться в магазин, где приобретена мебель, с приложением товарного чека. Претензии принимаются в течение гарантийного срока - 24 месяца со дня приобретения мебели.

Срок службы мебели 10 лет.

По дефектам, возникшим из-за несоблюдения покупателем правил эксплуатации и ухода за мебелью, претензии не принимаются.

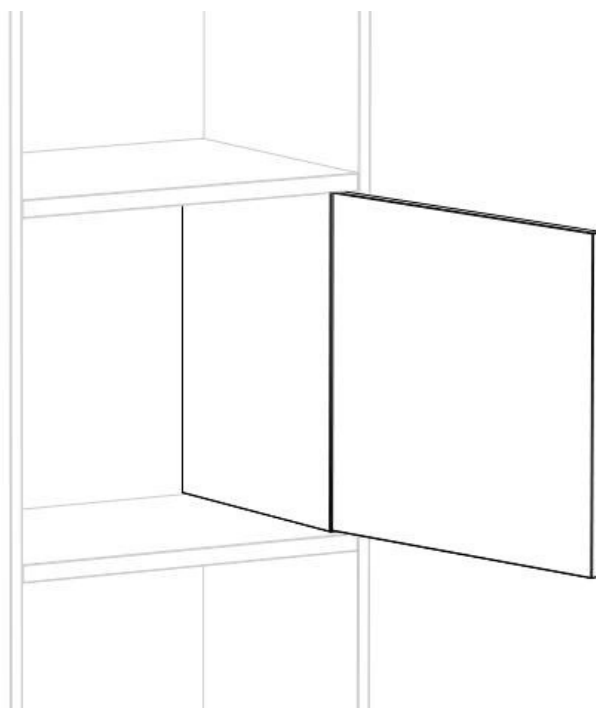
**ООО «ИНТЕРА»  
156008, г. Кострома,  
ул. Поселковая, д.33, лит. А1, пом.1**

ООО «ИНТЕРА»

Инструкция  
по сборке и эксплуатации изделий мебели

## **Набор мебели «Play»**

### **Встроенный модуль – дверь Play**



### **К сведению покупателя**

Для удобства транспортировки и предохранения от повреждений мебели поставляется в разобранном виде. На каждом пакете имеется маркировка с указанием названия изделия, перечень входящих в данный пакет деталей, их размеры и количество, а также номера этих деталей, которые соответствуют номерам в комплектовочной ведомости и на схемах сборки. Для крепления фурнитуры на деталях имеются отверстия и наколки.

### **Подготовка к сборке**

Проверить комплектность каждого пакета по имеющейся на них маркировке. **ВНИМАНИЕ!** Не рекомендуется одновременно вынимать детали из всех пакетов во избежание их смешивания.

Проверить наличие фурнитуры и метизов, при необходимости протереть их. **ВНИМАНИЕ!** Перед началом сборки необходимо внимательно изучить инструкцию и определить расположение деталей в изделии в соответствии со схемами сборки.

### **Информация.**

Встроенный модуль – дверь Play предназначен для установки в стеллажи и полки набора «Play». Не может использоваться как самостоятельное изделие.

### **Комплектовочная ведомость деталей**

№ дет.	Наименование	Размеры	Количество
В.1	Дверь	348x352	1
В.2	Стенка вертикальная	350x323	1
В.02	Стенка вертикальная	350x323	1

### **Комплектовочная ведомость фурнитуры и метизов**

№ п/п	Наименование	Кол-во
1	Винт М4х25	5
2	Петля Slide-on для накладных дверей	2
3	Монтажная планка D3	2
4	Стяжка межсекционная М5	2
5	Шуруп 3,5х13	4
6	Элемент амортизирующий 7,9х2,2мм	1



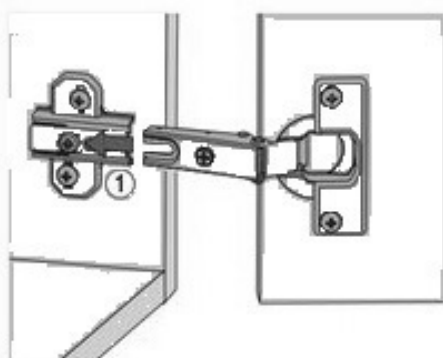
### Установка фурнитуры

1. У передней кромки стенки вертикальной **В.2** закрепить планки петель.
2. На внутренней стороне двери в отверстия вставить чашки петель и закрепить их шурупами 3,5x13.
3. Винтом М4 закрепить на двери ручку.

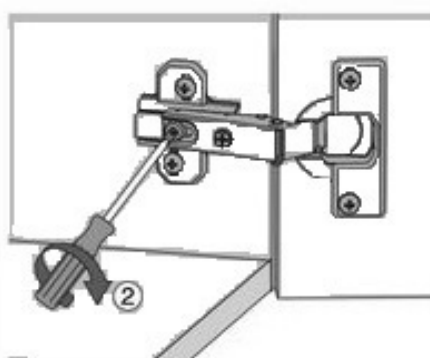
### Установка изделия.

1. В выбранном отделении стеллажа закрепить стенки вертикальные модуля, ввернув винты М4х25 в резьбовые втулки, установленные в стенках вертикальных стеллажа. Для крепления к перегородке стеллажа использовать стяжку межсекционную. При установке модулей в смежные отделения стеллажа использовать гайку «мама» стяжки межсекционной и винт М4х25.
2. Установить дверь.

#### **Монтаж**



Боковая часть петли шлицем вводится под предварительно смонтированный винт монтажной планки и задвигается от себя.

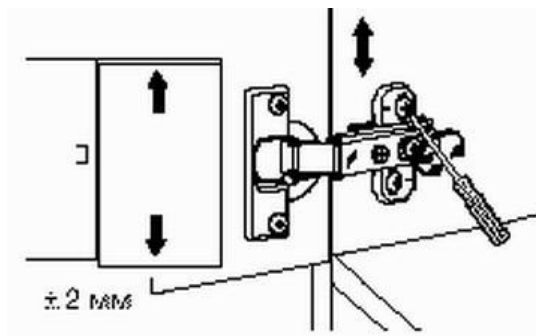


По завершении регулировки глубины двери затягивается винт.

3. Отрегулировать положение двери.

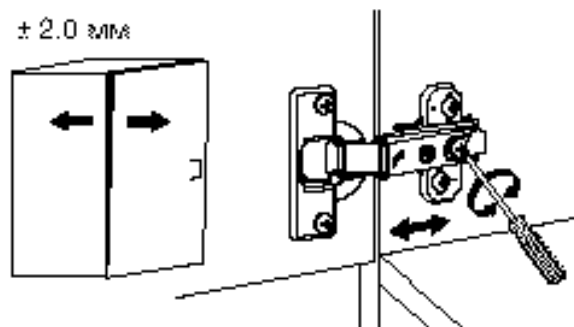
#### Регулировка по высоте:

- а) Отвернуть винты на планке петли на 1-2 оборота;
- б) Переместить планку вверх или вниз на требуемую высоту;
- в) Прочно завернуть винты.



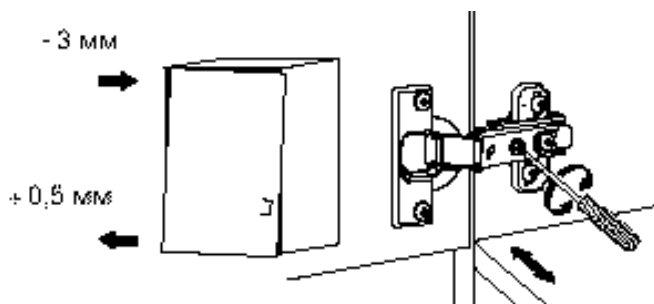
Регулировка по глубине:

- а) Отвернуть на 1-2 оборота установочный винт;
- б) Переместить корпус петли на ответной планке вперед или назад;
- в) Прочно завернуть установочный винт.



Регулировка наложения:

- а) Отвернуть на 1-2 оборота установочный винт;
- б) Отвинчивая или завинчивая регулировочный винт, установить зазор;
- в) Прочно завернуть установочный винт.



Установить самоклеющийся амортизирующий элемент на боковую кромку вертикальной стенки.

## **Рекомендации по правилам эксплуатации и уходу за мебелью**

1. Мебель рекомендуется эксплуатировать в проветриваемых помещениях с температурой воздуха не ниже +10°C и относительной влажностью воздуха 50-80%
2. Мебель не следует устанавливать на неровном полу, близко к сырým и холодным стенам или источникам тепла.
3. В мебели, имеющей крепление болтами, винтами, шурупами, при ослаблении соединений необходимо периодически подвëртывать гайки, винты, шурупы.
4. Для предотвращения покоробленности двери следует держать закрытыми.
5. Мебель перевозимую в условиях минусовой температуры, при установке в помещении следует протереть сухой, мягкой тканью как снаружи. Так и внутри, во избежание образования белых пятен на поверхности лаковой пленки в результате образование конденсата.
6. Мебель должна быть защищена от прямого попадания солнечных лучей во избежание ухудшения внешнего вида.
7. На поверхность мебели не следует ставить горячие предметы.
8. Удаление пыли с поверхности мебели следует производить сухой мягкой тканью или специально предназначенными для этого салфетками.
9. Удаление пятен с поверхности мебели следует производить тампоном из мягкой ткани, смоченной в специальных составах для чистки и освежения мебели в соответствии с рекомендациями по их использованию.
10. Для удаления загрязнения с зеркал и стекол рекомендуется применять предназначенные для этой цели жидкости.
11. Не применяйте для чистки фурнитуры чистящие средства, а только протирайте ее мягкой тканью.

### **Гарантии изготовителя**

Предприятие-изготовитель гарантирует покупателю сохранность всех качественных показателей, обусловленных ТР ТС 025/2012, при соблюдении правил сборки, установки и эксплуатации мебели. И оставляет за собой право изменения конструкции изделия.

За механические повреждения, возникшие во время транспортировки, сборки или хранения, предприятие-изготовитель ответственности не несет.

Претензии по качеству мебели должны направляться в магазин, где приобретена мебель, с приложением товарного чека. Претензии принимаются в течение гарантийного срока-24 месяца со дня приобретения мебели.

Срок службы мебели 10 лет.

По дефектам, возникшим из-за несоблюдения покупателем правил эксплуатации и ухода за мебелью, претензии не принимаются.

**ООО «ИНТЕРА»**  
**156008, г. Кострома,**  
**ул. Поселковая, д.33, лит. А1, пом.1**



Обстановочка!

WWW.OGOGO.RU

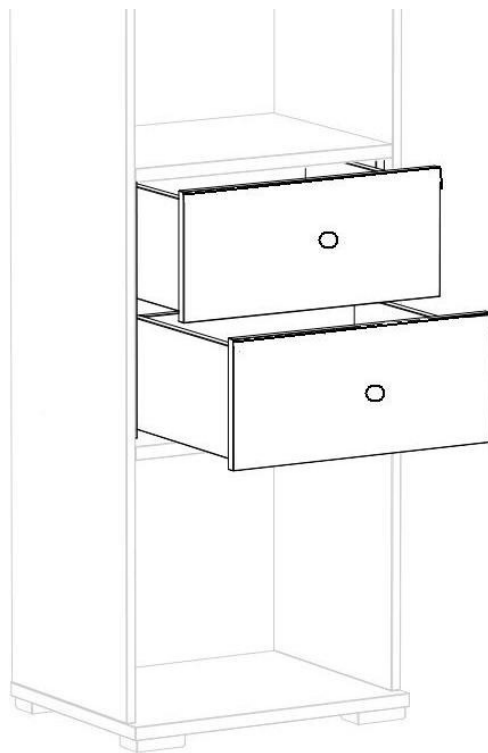


ООО «ИНТЕРА»

Инструкция  
по сборке и эксплуатации изделий мебели

## Набор мебели «Play»

### Встроенный модуль – ящики Play



### **К сведению покупателя**

Для удобства транспортировки и предохранения от повреждений мебели поставляется в разобранном виде. На каждом пакете имеется маркировка с указанием названия изделия, перечень входящих в данный пакет деталей, их размеры и количество, а также номера этих деталей, которые соответствуют номерам в комплекточной ведомости и на схемах сборки. Для крепления фурнитуры на деталях имеются отверстия и накладки.

### **Подготовка к сборке**

Проверить комплектность каждого пакета по имеющейся на них маркировке. **ВНИМАНИЕ!** Не рекомендуется одновременно вынимать детали из всех пакетов во избежание их смешивания.

Проверить наличие фурнитуры и метизов, при необходимости протереть их. **ВНИМАНИЕ!** Перед началом сборки необходимо внимательно изучить инструкцию и определить расположение деталей в изделии в соответствии со схемами сборки.

### **Информация.**

Встроенный модуль – ящики Play предназначен для установки в стеллажи набора «Play». Не может использоваться как самостоятельное изделие.

### **Комплекточная ведомость деталей**

№ дет.	Наименование	Размеры	Количество
В.3	Фасад ящика	173x352	2
В.4	Стенка левая	350x323	1
В.5	Стенка правая	350x323	1
В.6	Ящика стенка боковая	300x130	4
В.7	Ящика стенка задняя	266x110	2
В.8	Ящика стенка передняя	266x110	2
	Дно ящика	281x296	2

### **Комплектовочная ведомость фурнитуры**

№	Номенклатура	Количество	Ед.изм.
1	Винт 4x25 впотай	2	шт.
2	Винт 4x25 полукруг	4	шт.
3	Винт 6x20 впотай оц	4	шт.
4	Заглушка -самоклейка d =14мм	20	шт.
5	Конфирмат-винт 7x50	16	шт.
6	Конфирмат-ключ 4 Z	1	шт.
7	Направляющая роликовая 300мм белая	2	компл.
8	Стяжка межсекционная М-5	2	шт.
9	Шурупы 3,5x13 впотай	8	шт.
10	Шурупы 3,0x20 впотай	12	шт.
11	Шурупы 6,3x10,5 крепежный для направляющих	12	шт.

### **Установка фурнитуры**

1. На стенках вертикальных шурупами 6,3x10,5 закрепить роликовые направляющие.
2. Винтом М4 закрепить на фасаде ящика ручку.

### **Установка изделия.**

1. В выбранном отделении стеллажа закрепить стенки вертикальные модуля, ввернув винты М4x25 в резьбовые втулки, установленные в стенках вертикальных стеллажа. Для крепления к перегородке стеллажа использовать стяжку межсекционную. При установке модулей в смежные отделения стеллажа использовать гайку «мама» стяжки межсекционной и винт М4x25.
2. Собрать ящики при помощи конфирматов, ориентируя детали пазами внутрь. Вставить дно в пазы, закрепить к передней и задней стенке шурупами 3,0x20.
3. Закрепить фасадную стенку на ящике: ввернуть винты М6x20 через отверстия в передней стенке в муфты, установленные в фасаде.
4. Шурупами 3,5x13 закрепить ответные части роликовых направляющих на ящике.
5. Установить ящики на направляющие.

## **Рекомендации по правилам эксплуатации и уходу за мебелью**

Не рекомендуется устанавливать ящики на высоте более 1200мм от пола.

Максимальная нагрузка на ящик – 5 кг.

1. Мебель рекомендуется эксплуатировать в проветриваемых помещениях с температурой воздуха не ниже +10°C и относительной влажностью воздуха 50-80%
2. Мебель не следует устанавливать на неровном полу, близко к сырым и холодным стенам или источникам тепла.
3. В мебели, имеющей крепление болтами, винтами, шурупами, при ослаблении соединений необходимо периодически подвертывать гайки, винты, шурупы.
4. Для предотвращения покоробленности двери следует держать закрытыми.
5. Мебель перевозимую в условиях минусовой температуры, при установке в помещении следует протереть сухой, мягкой тканью как снаружи. Так и внутри, во избежание образования белых пятен на поверхности лаковой пленки в результате образование конденсата.
6. Мебель должна быть защищена от прямого попадания солнечных лучей во избежание ухудшения внешнего вида.
7. На поверхность мебели не следует ставить горячие предметы.
8. Удаление пыли с поверхности мебели следует производить сухой мягкой тканью или специально предназначенными для этого салфетками.
9. Удаление пятен с поверхности мебели следует производить тампоном из мягкой ткани, смоченной в специальных составах для чистки и освежения мебели в соответствии с рекомендациями по их использованию.
10. Для удаления загрязнения с зеркал и стекол рекомендуется применять предназначенные для этой цели жидкости.
11. Не применяйте для чистки фурнитуры чистящие средства, а только протирайте ее мягкой тканью.

### **Гарантии изготовителя**

Предприятие-изготовитель гарантирует покупателю сохранность всех качественных показателей, обусловленных ТР ТС 025/2012, при соблюдении правил сборки, установки и эксплуатации мебели. И оставляет за собой право изменения конструкции изделия.

За механические повреждения, возникшие во время транспортировки, сборки или хранения, предприятие-изготовитель ответственности не несет.

Претензии по качеству мебели должны направляться в магазин, где приобретена мебель, с приложением товарного чека. Претензии принимаются в течение гарантийного срока-24 месяца со дня приобретения мебели.

Срок службы мебели 10 лет.

По дефектам, возникшим из-за несоблюдения покупателем правил эксплуатации и ухода за мебелью, претензии не принимаются.

**ООО «ИНТЕРА»  
156008, г. Кострома,  
ул. Поселковая, д.33, лит. А1, пом.1**