



Обстановочка!

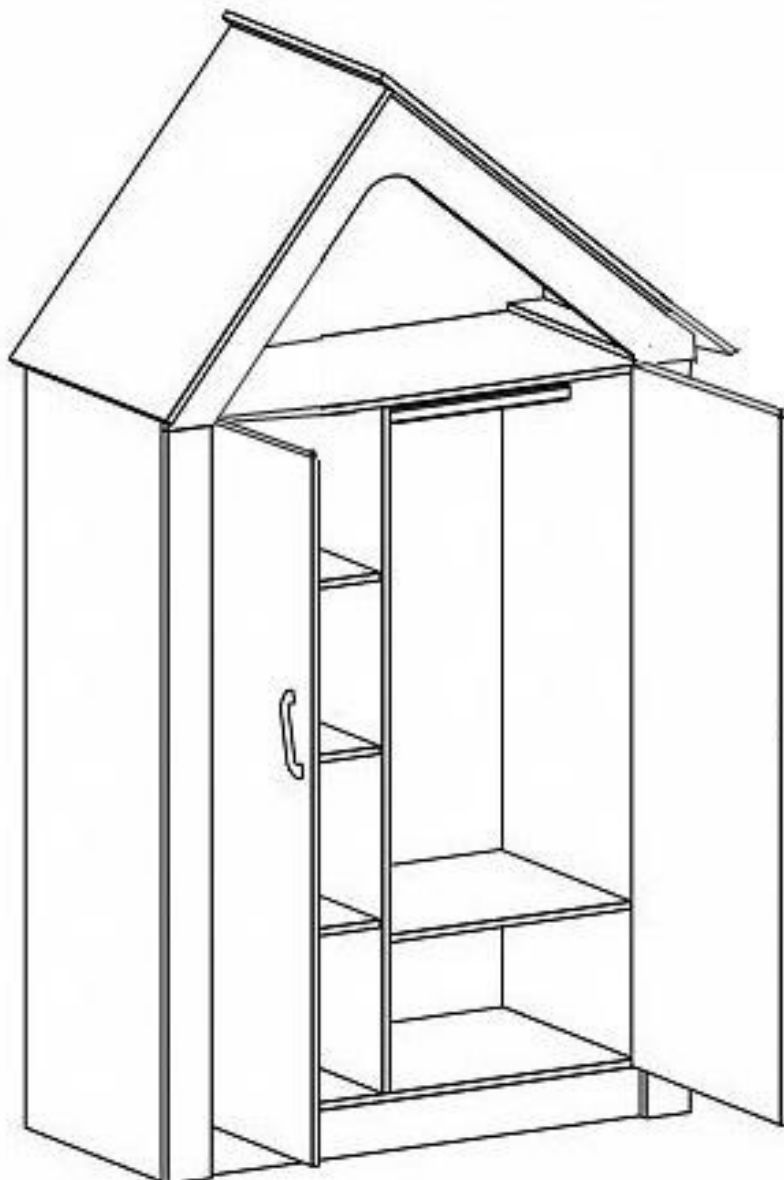
WWW.OGOGO.RU



ООО «ИНТЕРА»

Инструкция
по сборке и эксплуатации изделий мебели

Шкаф Самрі Н



К сведению покупателя

Сборку и установку изделия рекомендуется доверить специалистам, обладающим достаточными знаниями и навыками.

В сборке должны участвовать не менее двух человек.

Для удобства транспортировки и предохранения от повреждений мебель поставляют в разобранном виде. На каждом пакете имеется маркировка с указанием названия изделия, перечень входящих в данный пакет деталей, их размеры и количество, а также номера этих деталей, которые соответствуют номерам в комплектовочной ведомости и на схемах сборки. Для крепления фурнитуры на деталях имеются отверстия и наколки.

Правила сборки

Сборку следует производить на ровном полу, покрытом тканью или бумагой во избежание повреждения кромок и загрязнения мебели. Необходимо соблюдать осторожность, чтобы не повредить лакированные поверхности. Детали при сборке необходимо закреплять прочно, не допуская их качания. Для сборки потребуется рулетка длиной 3 метра, молоток и отвертки.

Подготовка к сборке

Проверить комплектность каждого пакета по имеющейся на них маркировке.

Проверить наличие фурнитуры и метизов, при необходимости протереть их.

ВНИМАНИЕ! Перед началом сборки необходимо **внимательно изучить инструкцию** и определить расположение деталей в изделии в соответствии со схемами сборки.

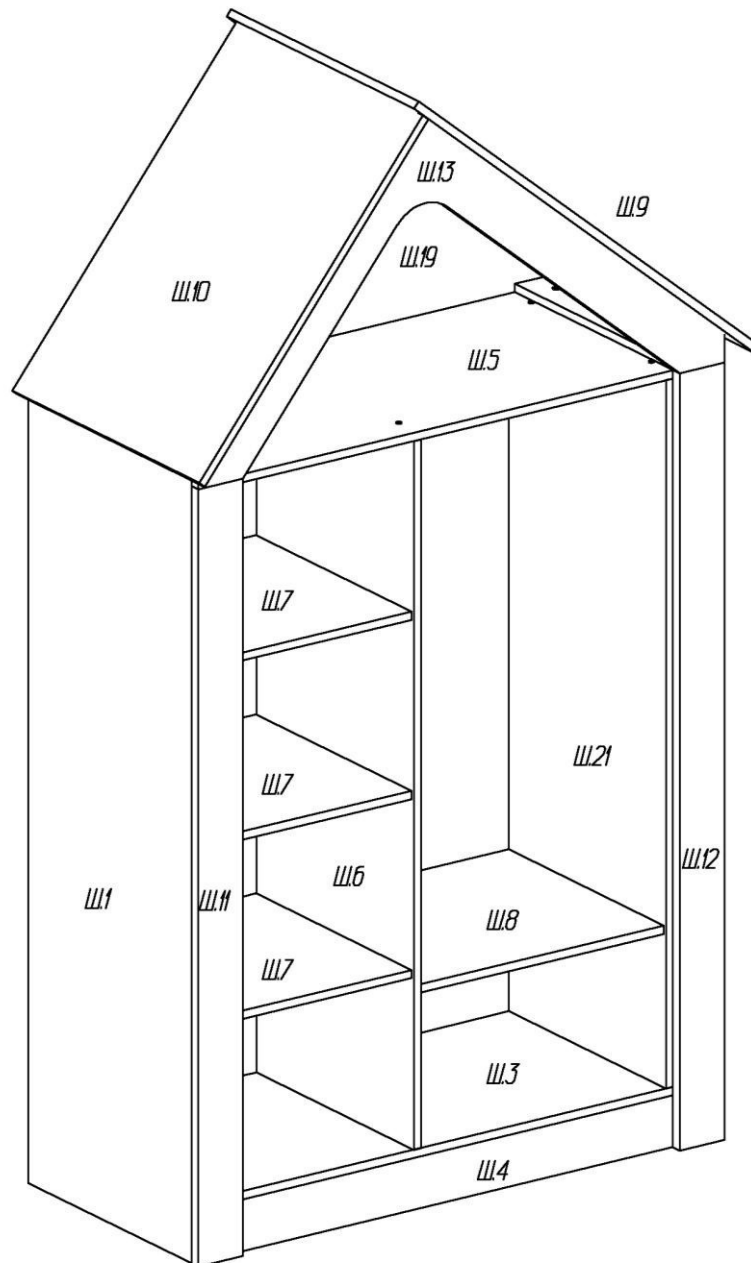
Шкаф Camri H

Комплектовочная ведомость фурнитуры

№	Номенклатура	Количество	Ед.изм.
1	Винт 4x20 впотай оц.	4	шт.
2	Винт 5x16 DIN 7985	8	шт.
3	Дюбель DU 232 ввинчиваемый ф5	46	шт.
4	Заглушка -самоклейка d =14мм	23	шт.
5	Заглушка -самоклейка d =18мм	36	шт.
6	Конфирмат-винт 7x50	23	шт.
7	Конфирмат-ключ	1	шт.
8	Петля МН.314.31.S00.N накладная с доводчиком	8	шт.
9	Планка монтаж. МР.302.Н2. Н=2	8	шт.
10	Подпятник-гвоздь	8	шт.
11	Полкодержатели металл, 5,0x16	16	шт.
12	Ручка-скоба 160-128мм арт.8.1107.160128.0270	2	шт.
13	Скрепка задней стенки	10	шт.
14	Шкант мебельный 8x30	8	шт.
15	Шурупы 3,0x20 впотай ГОСТ 1145-80	18	шт.
16	Шурупы 3,5x13 впотай ГОСТ 1145-80	20	шт.
17	Штангодержатели никель SL 322	2	шт.
18	Эксцентрик Rastex 15/16	42	шт.
19	Эксцентрик Rastex 15/22	4	шт.

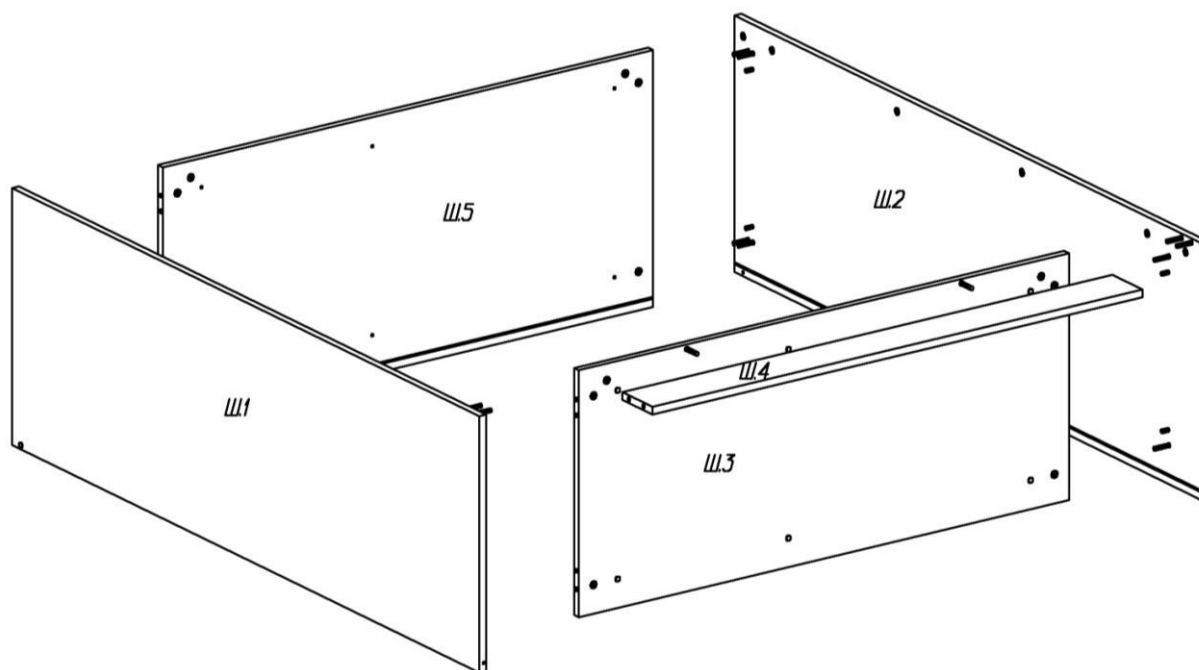
Шкаф Самрі Н
Комплектовочная ведомость деталей

№	Наименование	Кол.	Размеры		
			А	В	Т
	Корпус				
Ш.1	Стенка вертикальная левая	1	1554	522	16
Ш.2	Стенка вертикальная правая	1	1554	522	16
Ш.3	Стенка горизонтальная	1	1142	502	16
Ш.4	Цокольная планка	1	1142	100	16
Ш.5	Стенка горизонтальная	1	1142	522	16
Ш.6	Перегородка	1	1368	502	16
Ш.7	Полка	3	380	496	16
Ш.8	Полка	1	546	496	16
Ш.9	Скат крыши	1	988	598	16
Ш.10	Скат крыши	1	785	598	16
Ш.11	Планка фасадная	1	1501	100	22
Ш.12	Планка фасадная	1	1501	100	22
Ш.13	Фронтон	1	1176	631	22
Ш.14	Планка	1	506	82	16
Ш.15	Планка	1	506	82	16
Ш.18	Перегородка	1	506	96	16
Ш.19	Стенка задняя	1	1142	632	16
Ш.20	Перегородка	1	1368	502	16
Ш.21	Перегородка	1	1368	502	16
	Задняя стенка	1	1390	496	3,2
	Задняя стенка	1	1390	662	3,2
	Штанга	1	540		
	Фасад				
Ш.61	Дверь	1	1398	401	16
Ш.17	Дверь	1	1398	568	16



1. На стенках вертикальных **Ш.1, Ш.2** установить фурнитуру:
 - в отверстия $\varnothing 5$ мм в соответствии со схемой ввернуть дюбели DU 232;
 - в отверстия $\varnothing 8$ мм вставить шканты;
 - в отверстия $\varnothing 15$ мм вставить эксцентрики Rastex 15/16 (низкие);
 - на нижнюю кромку установить подпятники-гвозди.
2. На стенке горизонтальной **Ш.3** установить фурнитуру:
 - в отверстия $\varnothing 5$ мм дюбели DU 232;
 - в отверстия диаметром 15 мм вставить эксцентрики Rastex 15/16, таким образом, чтобы стрелка была повернута в сторону кромки.
3. На цокольной планке **Ш.4** и стенке горизонтальной **Ш.5** в отверстия диаметром 15 мм вставить эксцентрики Rastex 15/16, таким образом, чтобы стрелка была повернута в сторону кромки. На нижней кромке цокольной планки установить подпятники-гвозди.
4. Закрепить цокольную планку **Ш.4** к стенке горизонтальной **Ш.3** при помощи эксцентриковых стяжек.
5. Сборку начать, располагая детали передними кромками вверх.

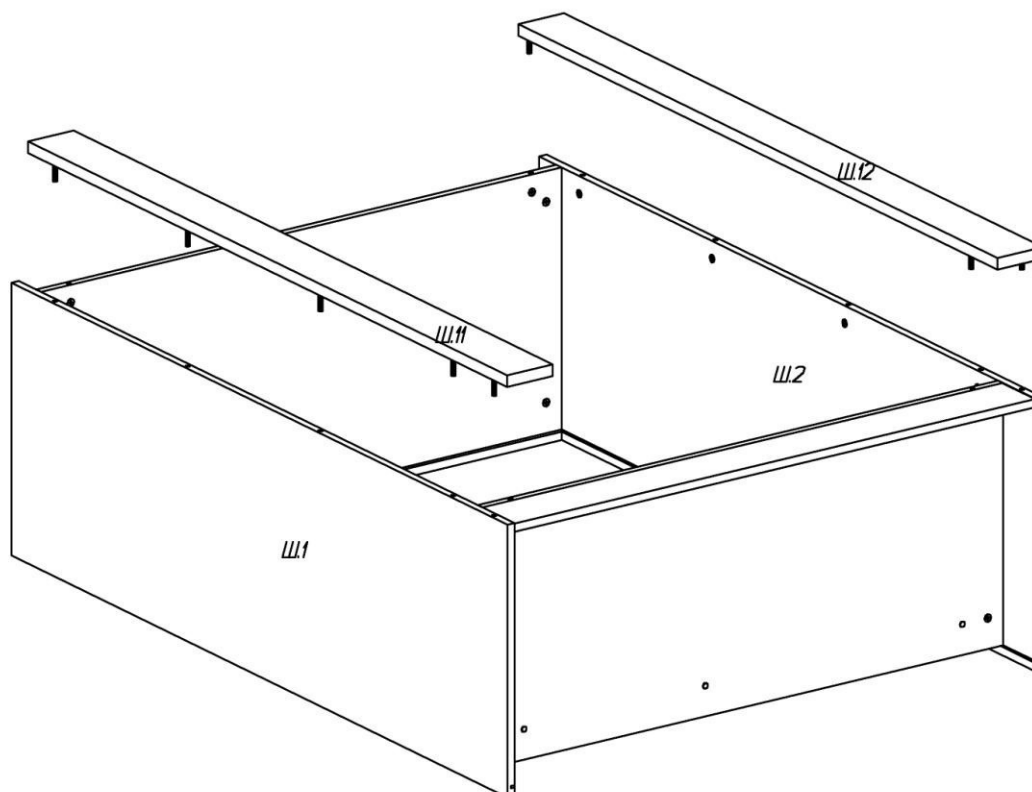
6. Установить стенки горизонтальные **Ш.3**, **Ш.5** и цокольную планку **Ш.4** между стенок вертикальных так, чтобы дюбели стяжек и шканты вошли в соответствующие им отверстия. Эксцентрики затянуть.



7. На планках фасадных **Ш.11**, **Ш.12**

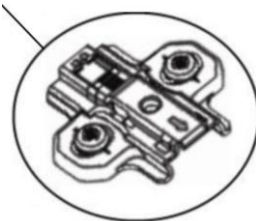
- в отверстия $\varnothing 5$ мм ввернуть дюбели DU 232;
- на нижнюю кромку установить подпятник-гвоздь.

8. Установить фасадные планки так, чтобы дюбели стяжек вошли в соответствующие им отверстия на деталях **Ш.1**, **Ш.2**, **Ш.3**, **Ш.5**. Эксцентрики затянуть.

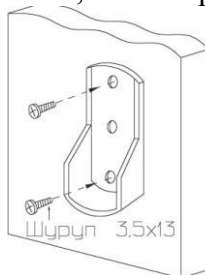


9. Перевернуть шкаф фасадными планками вниз.

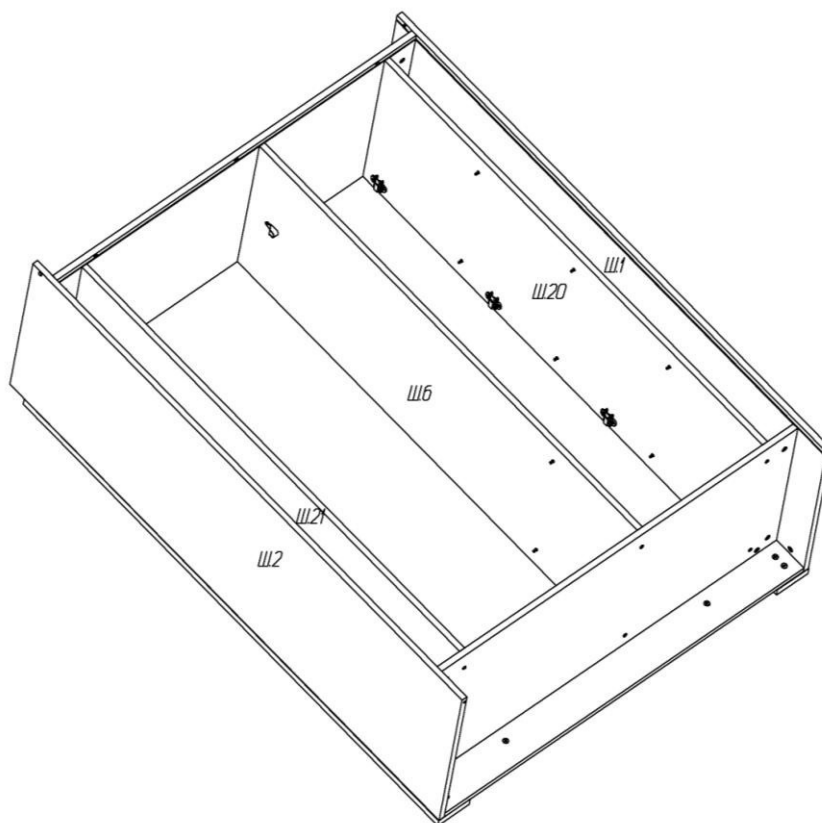
10. На перегородках **Ш.20**, **Ш.21** вдоль передней кромки установить монтажные планки для петли с помощью комплектных винтов



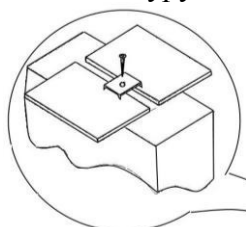
11.
12. На перегородках **Ш.6**, **Ш.21** шурупами 3,5x13 закрепить штангодержатели.



13. Вставить перегородки **Ш.6**, **Ш.20**, **Ш.21** между стенками горизонтальными **Ш.3**, **Ш.5**, закрепить их конфирматами 7x50.

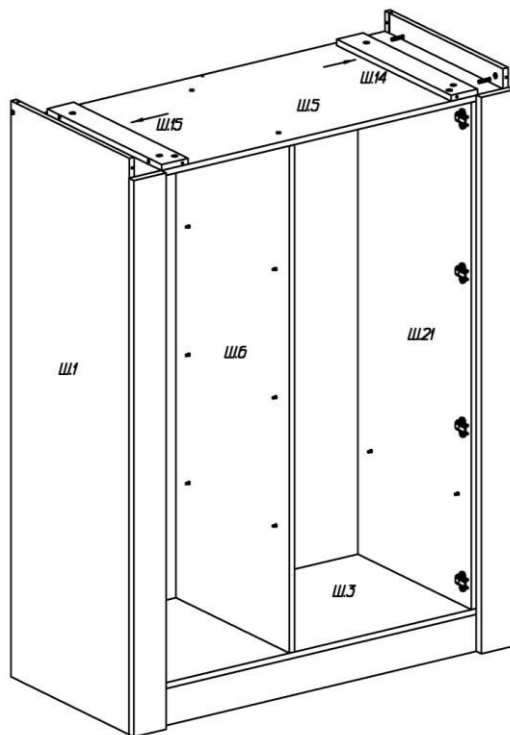


14. Вставить задние стенки в пазы стенок вертикальных **Ш.2**, **Ш.2** и стенки горизонтальной **Ш.5**. Собранный корпус проверить на прямоугольность, сравнивая диагонали (их длины должны быть равны). Прямоугольное положение корпуса зафиксировать с помощью
- в местах стыка на перегородке **Ш.6** - скрепками с шурупами 3x20мм;
 - в кромку стенки горизонтальной **Ш.3** – шурупами 3x20.

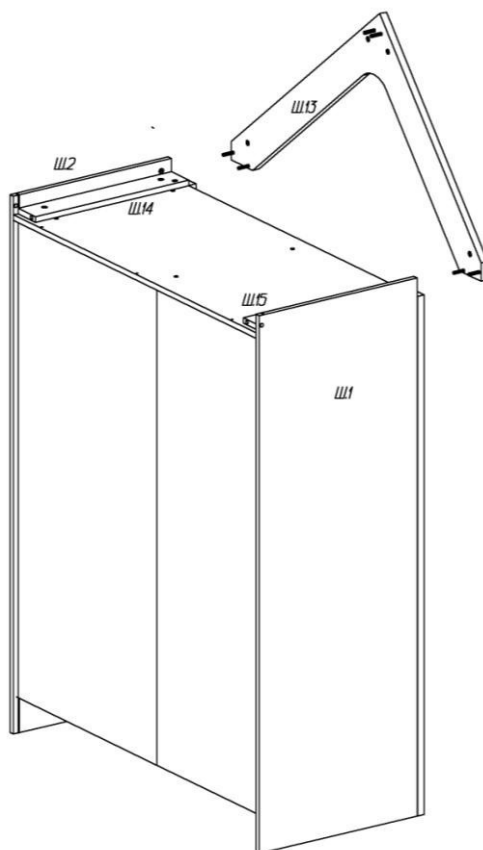


15. Установить шкаф вертикально.

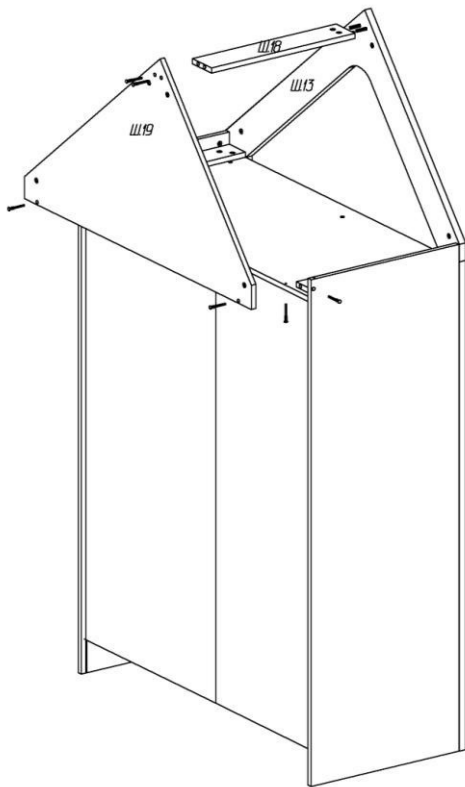
16. На планках **Ш.14**, **Ш.15** в отверстия $\varnothing 15$ мм вставить эксцентрики Rastex 15/16 (низкие) таким образом, чтобы стрелка была повернута в сторону кромки.
17. Эксцентриковыми стяжками закрепить планку **Ш.15** к стенке вертикальной **Ш.1**, а планку **Ш.14** к стенке вертикальной **Ш.2**. Эксцентрики на планках располагаются сверху.



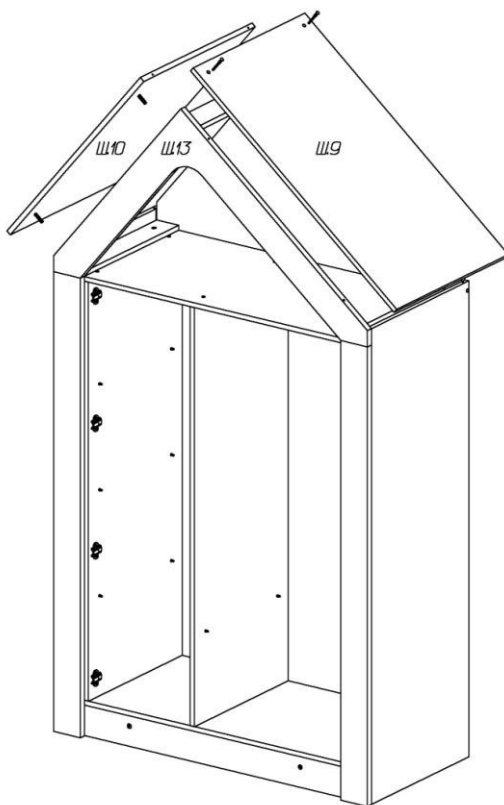
18. На фронте **Ш.13** установить фурнитуру:
- в отверстия $\varnothing 5$ мм ввернуть дюбели DU 232;
 - в отверстия диаметром 15 мм вставить эксцентрики Rastex 15/22 (высокие), таким образом, чтобы стрелка была повернута в сторону кромки.
19. Установить фронтон **Ш.13** так, чтобы дюбели стяжек вошли в соответствующие им отверстия на деталях **Ш.1**, **Ш.2**, **Ш.14**, **Ш.15**. Эксцентрики затянуть.



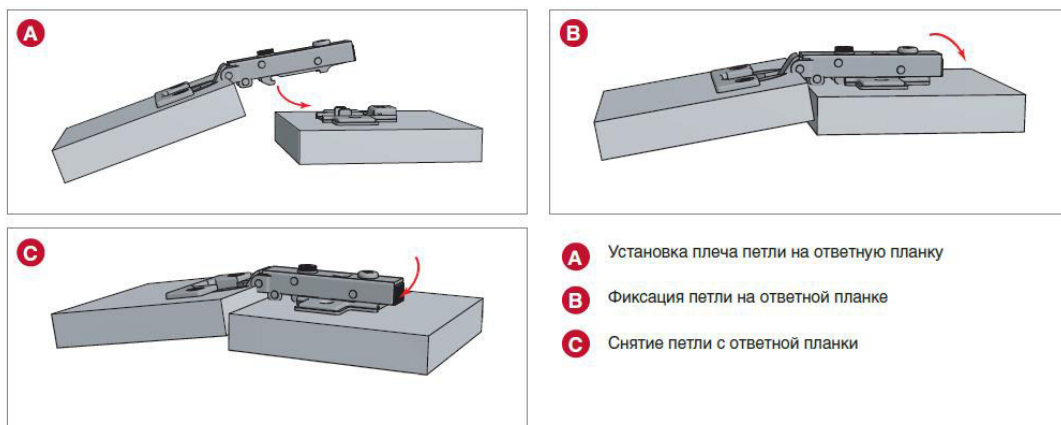
20. На перегородке **Ш.18** и стенке задней **Ш.19** в отверстия диаметром 15 мм вставить эксцентрики Rastex 15/16 (низкие), таким образом, чтобы стрелка была повернута в сторону кромки.
21. Закрепить перегородку **Ш.18** к фронтому **Ш.13** при помощи эксцентриковых стяжек.
22. Установить стенку заднюю **Ш.19** закрепить конфирматами 7x50 к деталям **Ш.1, Ш.2, Ш.5, Ш.14, Ш.15, Ш.18**.



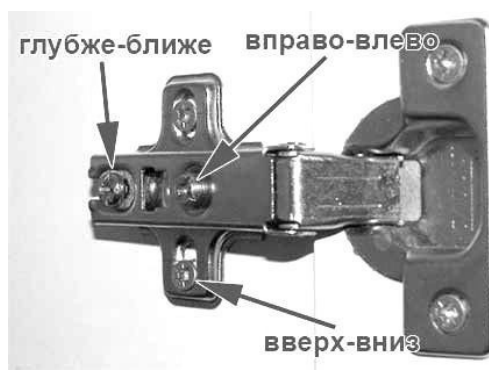
23. На скатах крыши **Ш.9** и **Ш.10** в отверстия $\varnothing 5$ мм ввернуть дюбели DU 232.
24. Установить сначала деталь **Ш.10**, закрепив её эксцентриковыми стяжками к деталям **Ш.13, Ш.19**. Затем закрепить деталь **Ш.9**. Стянуть скаты крыши между собой конфирматами 7x50.



25. На дверях **Ш.61, Ш.71** вставить в гнезда петли и закрепить их с помощью шурупов 3,5x13мм, винтами 4x20 закрепить ручки.
26. Навесить двери. Для этого петля спереди вводится в монтажную планку, затем консоль петли слышимо защелкивается на ответной планке легким нажатием пальца.



27. Отрегулировать положение двери.



28. На перегородках **Ш.6, Ш.20, Ш.21** установить полкодержатели.
29. В правом отделении установить полки **Ш.7**.
30. В левом отделении установить штангу и полку **Ш.8**.

Рекомендации по правилам эксплуатации и уходу за мебелью

Максимальная допустимая нагрузка при условии равномерного размещения:

- на одну полку **Ш.7** – 8 кг;
- на полку **Ш.8** – 10 кг;
- на стенку горизонтальную **Ш.5** – 15 кг;
- на штангу – 7 кг.

1. Мебель рекомендуется эксплуатировать в проветриваемых помещениях с температурой воздуха не ниже +10°С и относительной влажностью воздуха 50-80%
2. Мебель не следует устанавливать на неровном полу, близко к сырým и холодным стенам или источникам тепла.
3. В мебели, имеющей крепление болтами, винтами, шурупами, при ослаблении соединений необходимо периодически подвëртывать гайки, винты, шурупы.
4. Мебель, перевозимую в условиях минусовой температуры, при установке в помещении следует протереть сухой, мягкой тканью как снаружи. Так и внутри, во избежание образования белых пятен на поверхности лаковой пленки в результате образование конденсата.
5. Мебель должна быть защищена от прямого попадания солнечных лучей во избежание ухудшения внешнего вида.
6. Удаление пыли с поверхности мебели следует производить сухой мягкой тканью или специально предназначенными для этого салфетками.
7. Удаление пятен с поверхности мебели следует производить тампоном из мягкой ткани, смоченной в специальных составах для чистки и освежения мебели в соответствии с рекомендациями по их использованию.
8. Не применяйте для чистки фурнитуры чистящие средства, а только протирайте ее мягкой тканью.

Гарантии изготовителя

Предприятие-изготовитель гарантирует покупателю сохранность всех качественных показателей, обусловленных ТР ТС 025/2012, при соблюдении правил сборки, установки и эксплуатации мебели. Изготовитель оставляет за собой право изменения конструкции изделия.

За механические повреждения, возникшие во время транспортировки, сборки или хранения, предприятие-изготовитель ответственности не несет.

Претензии по качеству мебели должны направляться в магазин, где приобретена мебель, с приложением товарного чека. Претензии принимаются в течение гарантийного срока-24 месяца со дня приобретения мебели.

Срок службы мебели 10 лет.

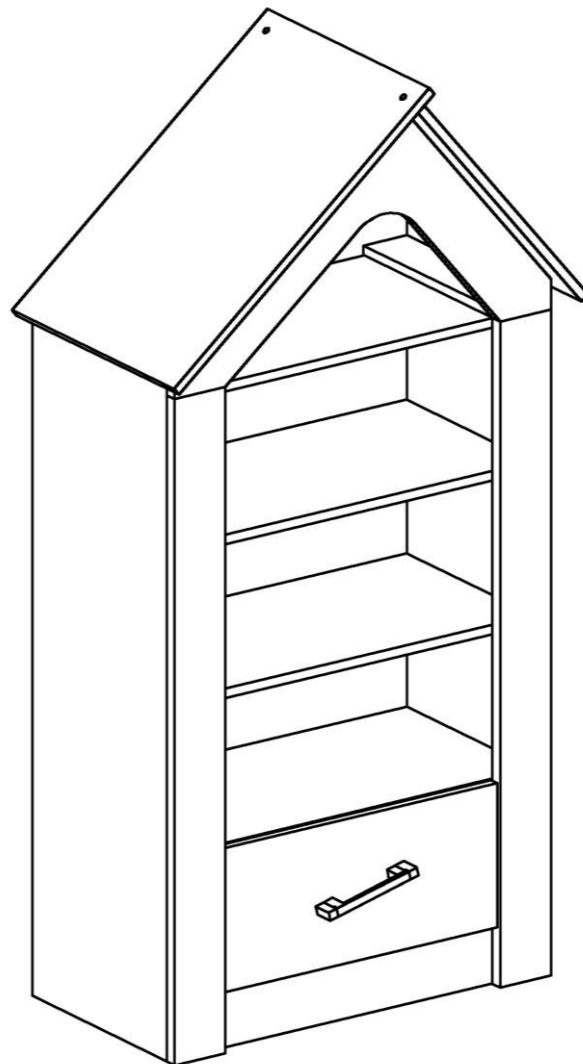
По дефектам, возникшим из-за несоблюдения покупателем правил эксплуатации и ухода за мебелью, претензии не принимаются.

**ООО «ИНТЕРА»
156008, г. Кострома,
ул. Поселковая, д.33, лит. А1, пом.1**

ООО «ИНТЕРА»

Инструкция
по сборке и эксплуатации изделий мебели

Стеллаж Сатри



К сведению покупателя

Сборку и установку изделия рекомендуется доверить специалистам, обладающим достаточными знаниями и навыками.

В сборке должны участвовать не менее двух человек.

Для удобства транспортировки и предохранения от повреждений мебель поставляют в разобранном виде. На каждом пакете имеется маркировка с указанием названия изделия, перечень входящих в данный пакет деталей, их размеры и количество, а также номера этих деталей, которые соответствуют номерам в комплектовочной ведомости и на схемах сборки. Для крепления фурнитуры на деталях имеются отверстия и наколки.

Правила сборки

Сборку следует производить на ровном полу, покрытом тканью или бумагой во избежание повреждения кромок и загрязнения мебели. Необходимо соблюдать осторожность, чтобы не повредить лакированные поверхности. Детали при сборке необходимо закреплять прочно, не допуская их качания. Для сборки потребуется рулетка длиной 3 метра, молоток и отвертки.

Подготовка к сборке

Проверить комплектность каждого пакета по имеющейся на них маркировке.

Проверить наличие фурнитуры и метизов, при необходимости протереть их.

ВНИМАНИЕ! Перед началом сборки необходимо **внимательно изучить инструкцию** и определить расположение деталей в изделии в соответствии со схемами сборки.

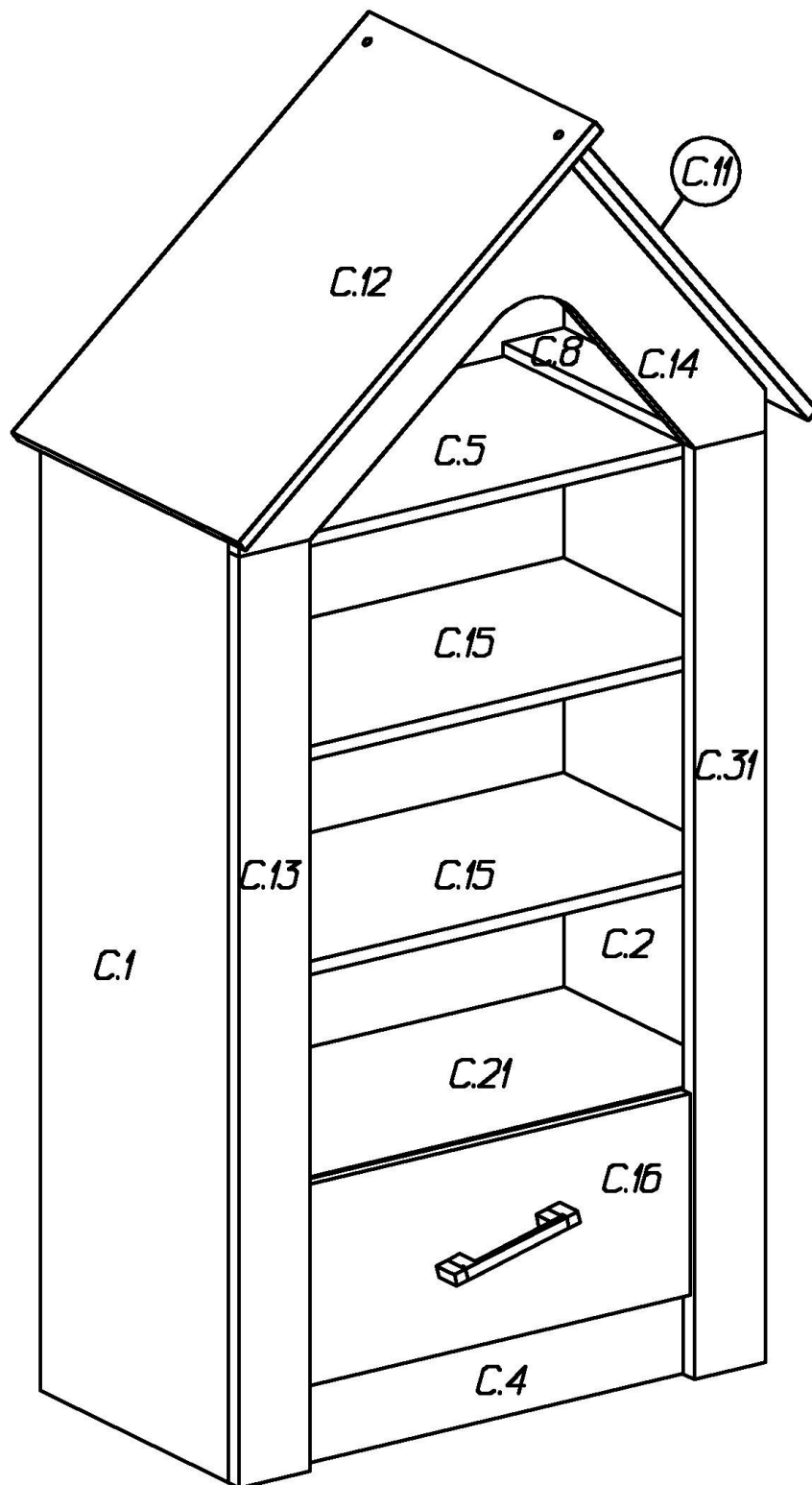
Стеллаж Samрі

Комплектовочная ведомость фурнитуры

№	Номенклатура	Количество	Ед.изм.
1	Винт 4x20 впотай оц.	2	шт.
2	Винт 6x25 впотай оц.	2	шт.
3	Дюбель DU 232 ввинчиваемый ф5	50	шт.
4	Дюбель-полипропил, 8x50	2	шт.
5	Заглушка -самоклейка d =14мм	24	шт.
6	Заглушка -самоклейка d =18мм	50	шт.
7	Конфирмат-винт 7x50	22	шт.
8	Конфирмат-ключ	1	шт.
9	Направляющая Quadro 30 Stop Control 350 мм	1	компл.
10	Подпятник-гвоздь	8	шт.
11	Полкодержатель металл.	8	шт.
12	Ручка-скоба 160-128мм арт.8.1107.160128.0270	1	шт.
13	Скрепка для задней стенки	4	шт.
14	Шкант мебельный 8x30	12	шт.
15	Шурупы 3,0x20 впотай ГОСТ 1145-80	16	шт.
16	Шурупы 3,5x13 впотай ГОСТ 1145-80	4	шт.
17	Шурупы 4,0x60 впотай оц	2	шт.
18	Шурупы 6,3x10,5 крепежный для направляющих	8	шт.
19	Эксцентрик Rastex 15/16	46	шт.
20	Эксцентрик Rastex 15/22	4	шт.
21	Элемент крепления направл. Quadro лев, прав	2	шт.

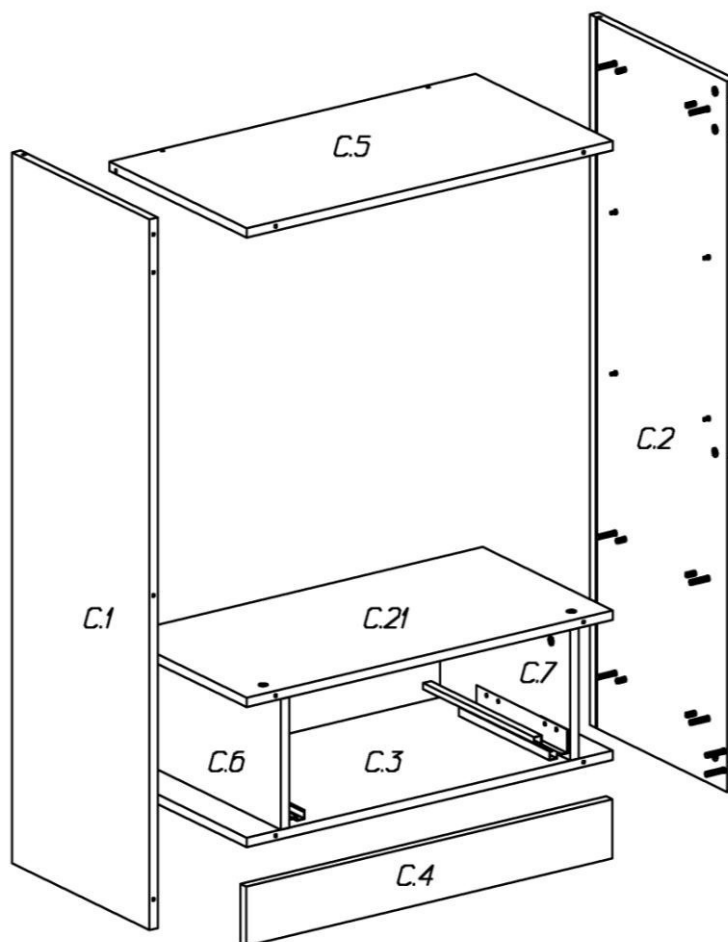
Стеллаж Самрі
Комплектовочная ведомость деталей

№	Наименование	Кол.	Размеры		
			А	В	Т
	Корпус				
С.1	Стенка вертикальная левая	1	1197	378	16
С.2	Стенка вертикальная правая	1	1197	378	16
С.3	Стенка горизонтальная	1	706	358	16
С.4	Цокольная планка	1	706	100	16
С.5	Стенка горизонтальная	1	706	378	16
С.6	Перегородка	1	220	358	16
С.7	Перегородка	1	220	358	16
С.8	Полка	1	362	82	16
С.9	Полка	1	362	82	16
С.10	Стенка задняя	1	706	416	16
С.11	Скат крыши	1	506	454	16
С.12	Скат крыши	1	649	454	16
С.13	Планка фасадная	1	1144	100	22
С.31	Планка фасадная	1	1144	100	22
С.14	Фронтон	1	740	415	22
С.15	Полка	2	704	356	16
С.17	Ящика стенка боковая	2	350	164	16
С.18	Ящика стенка задняя	1	502	148	16
С.19	Ящика стенка передняя	1	502	148	16
С.20	Перегородка	1	362	96	16
С.21	Стенка горизонтальная	1	706	358	16
	Дно ящика	1	517	346	3,2
	Задняя стенка	1	244	721	3,2
	Задняя стенка	1	791	721	3,2
	Фасад				
С.16	Фасад ящика	1	536	248	16

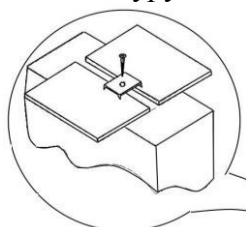


1. На стенках вертикальных *C.1*, *C.2* установить фурнитуру:
 - в отверстия Ø 5 мм ввернуть дюбели DU 232;
 - в отверстия Ø 8 мм вставить шканты;
 - в отверстия Ø 15мм вставить эксцентрики Rastex 15/16 (низкие);
 - на нижнюю кромку установить подпятники-гвозди.
2. На стенке горизонтальной *C.21* установить фурнитуру:
 - в отверстия Ø 5 мм дюбели DU 232;
 - в отверстия диаметром 15 мм вставить эксцентрики Rastex 15/16 таким образом, чтобы стрелка была повернута в сторону кромки.

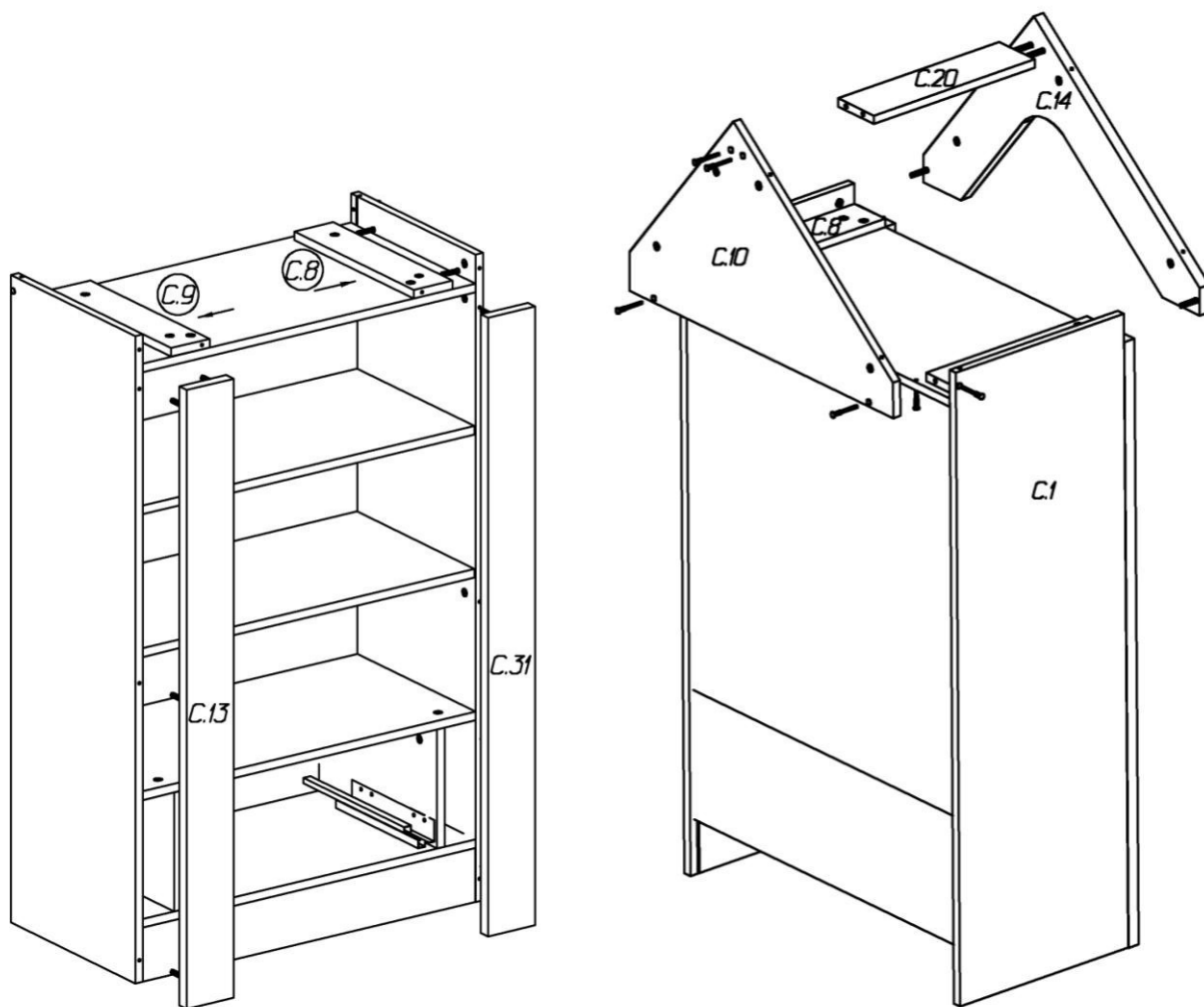
3. На цокольной планке *C.4* и стенках горизонтальных *C.3*, *C.5* в отверстия диаметром 15 мм вставить эксцентрики Rastex 15/16, таким образом, чтобы стрелка была повернута в сторону кромки. На нижней кромке цокольной планки установить подпятники-гвозди.
4. На перегородках *C.6*, *C.7* установить фурнитуру:
 - шурупами крепёжными 6,3x10,5 закрепить направляющие - первое отверстие на перегородке совместить с третьим отверстием в верхнем ряду на направляющей;
 - в отверстия Ø 15мм вставить эксцентрики Rastex 15/16 (низкие).



5. Сборку корпуса рекомендуется производить в горизонтальном положении, устанавливая детали лицевыми кромками вниз.
6. Установить перегородки *C.6*, *C.7* между стенок горизонтальных *C.3*, *C.21*. Дюбели стяжек должны войти в соответствующие им отверстия. Эксцентрики затянуть. К стенке горизонтальной *C.3* перегородки закрепить конфирматами 7x50.
7. Установить стенки горизонтальные *C.3*, *C.5*, *C.21* и цокольную планку *C.4* между стенок вертикальных так, чтобы дюбели стяжек и шканты вошли в соответствующие им отверстия. Эксцентрики затянуть.
8. Вставить задние стенки в пазы стенок вертикальных *C.1*, *C.2* и стенки горизонтальной *C.5*. Собранный корпус проверить на прямоугольность, сравнивая диагонали (их длины должны быть равны). Прямоугольное положение корпуса зафиксировать с помощью
 - в местах стыка на стенке горизонтальной *C.21* - скрепками с шурупами 3x20мм;
 - в кромку стенки горизонтальной *C.3* – шурупами 3x20.

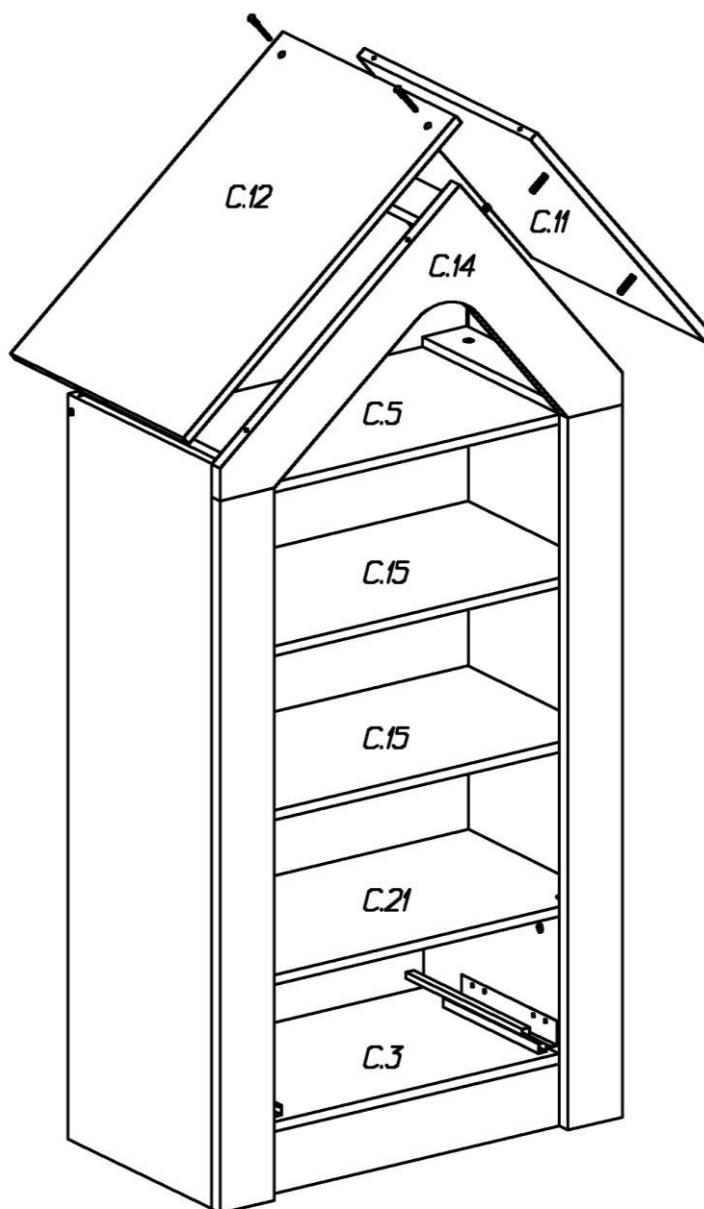


9. Перевернуть стеллаж лицевыми кромками вверх.
10. На планках фасадных *C.13, C.31*
 - в отверстия $\varnothing 5$ мм ввернуть дюбели DU 232;
 - на нижнюю кромку установить подпятник-гвоздь.
11. Установить фасадные планки так, чтобы дюбели стяжек вошли в соответствующие им отверстия на деталях *C.1, C.2, C.3, C.5, C.21*. Эксцентрики затянуть.



12. Установить стеллаж вертикально.
13. На планках *C.8, C.9* в отверстия $\varnothing 15$ мм вставить эксцентрики Rastex 15/16 (низкие) таким образом, чтобы стрелка была повернута в сторону кромки.
14. Эксцентриковыми стяжками закрепить планку *C.9* к стенке вертикальной *C.1*, а планку *C.8* к стенке вертикальной *C.2*. Эксцентрики на планках располагаются сверху.
15. На фронте *C.14* установить фурнитуру:
 - в отверстия $\varnothing 5$ мм ввернуть дюбели DU 232;
 - в отверстия диаметром 15 мм вставить эксцентрики Rastex 15/22 (высокие), таким образом, чтобы стрелка была повернута в сторону кромки.
16. Установить фронтон *C.14* так, чтобы дюбели стяжек вошли в соответствующие им отверстия на деталях *C.1, C.2, C.8, C.9*. Эксцентрики затянуть.
17. На перегородке *C.20* и стенке задней *C.10* в отверстия диаметром 15 мм вставить эксцентрики Rastex 15/16 (низкие), таким образом, чтобы стрелка была повернута в сторону кромки.
18. Закрепить перегородку *C.20* к фронту *C.14* при помощи эксцентриковых стяжек.
19. Установить стенку заднюю *C.10* закрепить конфирматами 7x50 к деталям *C.1, C.2, C.5, C.8, C.9, C.20*.

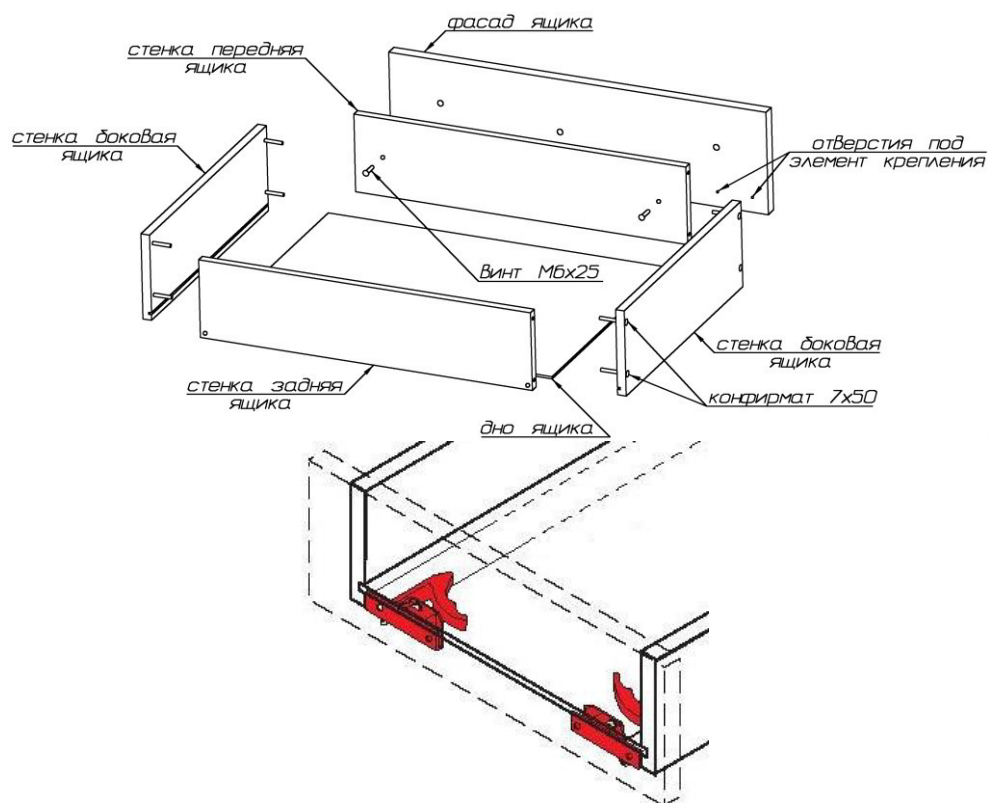
20. На скатах крыши *C.11* и *C.12* в отверстия $\varnothing 5$ мм вернуть дюбели DU 232.
21. Установить сначала деталь *C.11*, закрепив её эксцентриковыми стяжками к деталям *C.10*, *C.14*. Затем закрепить деталь *C.12*. Стянуть скаты крыши между собой конфирматами 7x50.



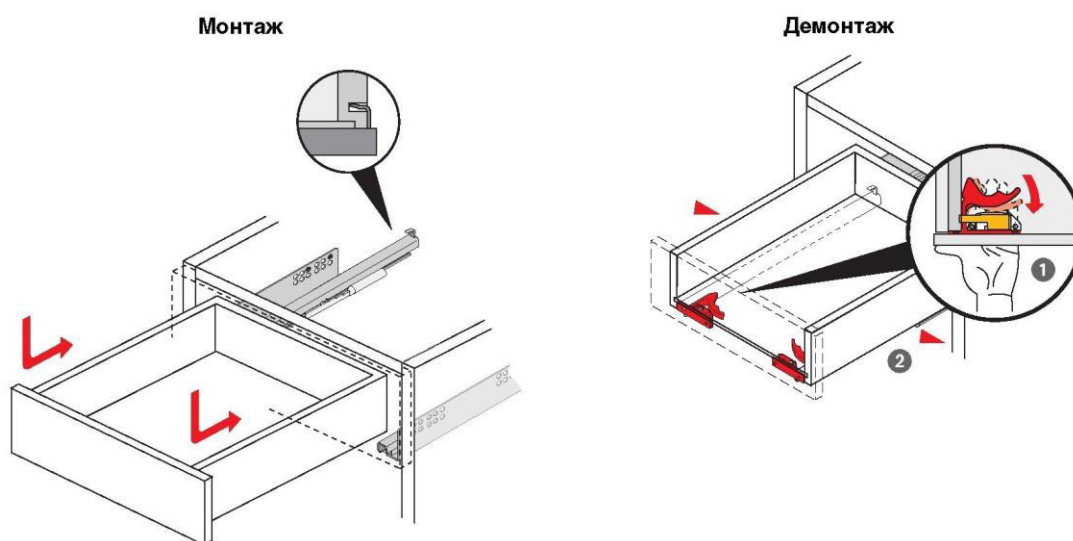
22. В отверстия на стенках вертикальных *C.1*, *C.2* вставить полкодержатели. Установить на них полки *C.15*
23. Во избежание опрокидывания рекомендуется закрепить стеллаж к стене. Для чего через отверстия в стенке задней *C.10* необходимо сделать отметки на стене. Затем отодвинуть стеллаж, просверлить в стене отверстия диаметром 8мм, вбить в них пластиковые дюбели. Поставить стеллаж на место и через отверстия в задней стенке его шурупами 4x60мм, вворачивая их в дюбели.

24. Собрать ящик:

- присоединить боковые стенки ящика к передней и задней стенкам при помощи конфирматов 7x50, пазы боковых стенок должны быть ориентированы внутрь ящика;
- вставить дно в пазы, закрепить его шурупами 3x20 к передней и задней стенкам;
- установить элементы крепления направляющих на фасадную стенку шурупами 3,5x13;
- на фасадной стенке винтами М4х20 закрепить ручку;
- закрепить фасад к передней стенке, ввернув винты М6х25 в установленные на фасадной стенке муфты.



25. Ящик установить на направляющие и подтолкнуть. Фиксатор автоматически фиксирует выдвижной ящик с направляющими, обеспечивая надежную и плотную посадку.



Бесступенчатое регулирование по высоте до +2мм:

Синим, регулировочным колесиком опорный клин перемещают между днищем выдвижного ящика и направляющей, обеспечивая, таким образом, бесступенчатое регулирование. При снятии выдвижного ящика настроенная позиция по высоте сохраняется.

Рекомендации по правилам эксплуатации и уходу за мебелью

Максимальная допустимая нагрузка при условии равномерного размещения:
на одну полку и стенку горизонтальную – 10 кг;
на ящик – 5 кг;

1. Мебель рекомендуется эксплуатировать в проветриваемых помещениях с температурой воздуха не ниже +10°C и относительной влажностью воздуха 50-80%
2. Мебель не следует устанавливать на неровном полу, близко к сырým и холодным стенам или источникам тепла.
3. В мебели, имеющей крепление болтами, винтами, шурупами, при ослаблении соединений необходимо периодически подвëртывать гайки, винты, шурупы.
4. Мебель, перевозимую в условиях минусовой температуры, при установке в помещении следует протереть сухой, мягкой тканью как снаружи. Так и внутри, во избежание образования белых пятен на поверхности лаковой пленки в результате образование конденсата.
5. Мебель должна быть защищена от прямого попадания солнечных лучей во избежание ухудшения внешнего вида.
6. Удаление пыли с поверхности мебели следует производить сухой мягкой тканью или специально предназначенными для этого салфетками.
7. Удаление пятен с поверхности мебели следует производить тампоном из мягкой ткани, смоченной в специальных составах для чистки и освежения мебели в соответствии с рекомендациями по их использованию.
8. Не применяйте для чистки фурнитуры чистящие средства, а только протирайте ее мягкой тканью.

Гарантии изготовителя

Предприятие-изготовитель гарантирует покупателю сохранность всех качественных показателей, обусловленных ТР ТС 025/2012, при соблюдении правил сборки, установки и эксплуатации мебели. Изготовитель оставляет за собой право изменения конструкции изделия.

За механические повреждения, возникшие во время транспортировки, сборки или хранения, предприятие-изготовитель ответственности не несет.

Претензии по качеству мебели должны направляться в магазин, где приобретена мебель, с приложением товарного чека. Претензии принимаются в течение гарантийного срока-24 месяца со дня приобретения мебели.

Срок службы мебели 10 лет.

По дефектам, возникшим из-за несоблюдения покупателем правил эксплуатации и ухода за мебелью, претензии не принимаются.

**ООО «ИНТЕРА»
156008, г. Кострома,
ул. Поселковая, д.33, лит. А1, пом.1**



Обстановочка!

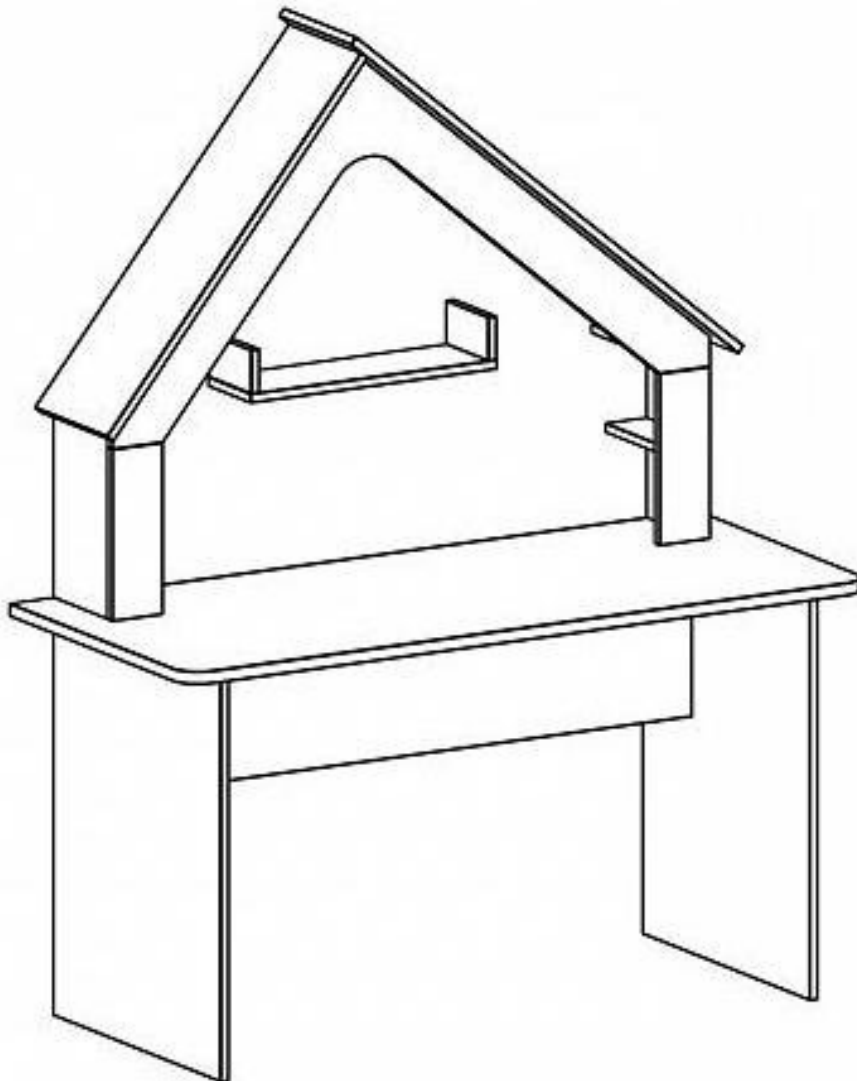
WWW.OGOGO.RU



ООО «ИНТЕРА»

Инструкция
по сборке и эксплуатации изделий мебели

Стол Campi



К сведению покупателя

Сборку и установку изделия рекомендуется доверить специалистам, обладающим достаточными знаниями и навыками.

В сборке должны участвовать не менее двух человек.

Для удобства транспортировки и предохранения от повреждений мебель поставляют в разобранном виде. На каждом пакете имеется маркировка с указанием названия изделия, перечень входящих в данный пакет деталей, их размеры и количество, а также номера этих деталей, которые соответствуют номерам в комплектовочной ведомости и на схемах сборки. Для крепления фурнитуры на деталях имеются отверстия и наколки.

Правила сборки

Сборку следует производить на ровном полу, покрытом тканью или бумагой во избежание повреждения кромок и загрязнения мебели. Необходимо соблюдать осторожность, чтобы не повредить лакированные поверхности. Детали при сборке необходимо закреплять прочно, не допуская их качания. Для сборки потребуется рулетка длиной 3 метра, молоток и отвертки.

Подготовка к сборке

Проверить комплектность каждого пакета по имеющейся на них маркировке.

Проверить наличие фурнитуры и метизов, при необходимости протереть их.

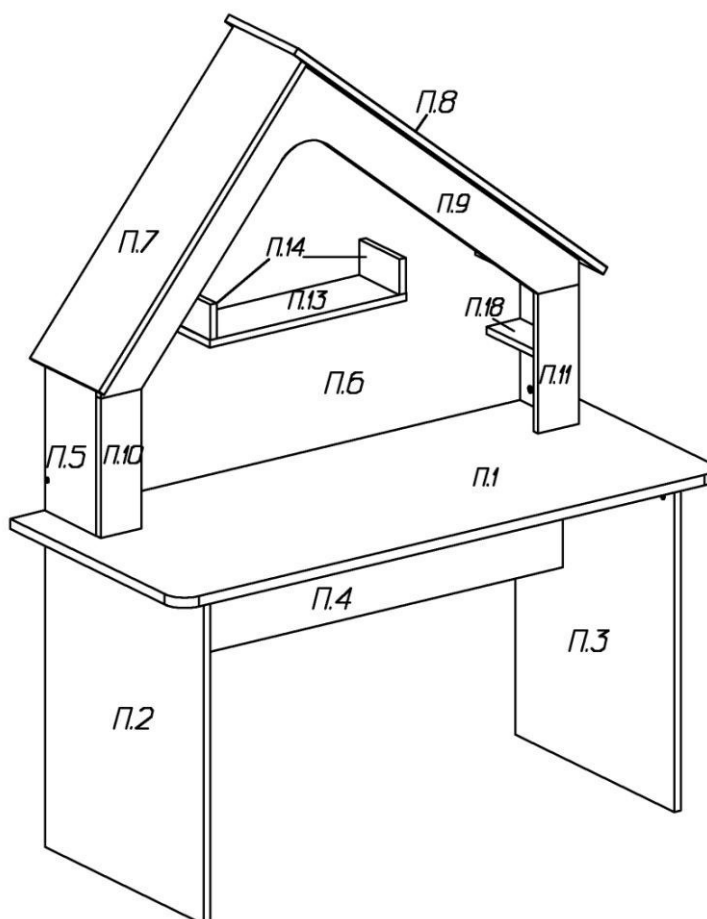
ВНИМАНИЕ! Перед началом сборки необходимо **внимательно изучить инструкцию** и определить расположение деталей в изделии в соответствии со схемами сборки.

Стол Самрі Комплектовочная ведомость фурнитуры

№	Номенклатура	Количество	Ед.изм.
1	Дюбель DU 232 ввинчиваемый ф5	43	шт.
2	Заглушка -самоклейка d =14мм	25	шт.
3	Заглушка -самоклейка d =18мм	43	шт.
4	Конфирмат-винт 7x50	25	шт.
5	Конфирмат-ключ	1	шт.
6	Подпятник-гвоздь	4	шт.
7	Шкант мебельный 8x30	4	шт.
8	Эксцентрик Rastex 15/16	43	шт.

Комод Самрі
Комплектовочная ведомость деталей

№	Наименование	Кол.	Размеры		
			А	В	Т
	Корпус				
П.1	Крышка	1	1344	592	22
П.2	Стенка вертикальная	1	700	558	16
П.3	Стенка вертикальная	1	700	558	16
П.5	Стенка вертикальная	1	352	182	16
П.05	Стенка вертикальная	1	352	182	16
П.7	Скат крыши	1	785	242	16
П.8	Скат крыши	1	988	242	16
П.9	Фронтон	1	1176	631	16
П.10	Планка фасадная	1	299	100	16
П.11	Планка фасадная	1	299	100	16
П.12	Перегородка	1	166	96	16
П.13	Полка	1	484	142	16
П.14	Бортик	2	142	76	16
П.15	Полка	1	166	110	16
П.16	Полка	1	166	110	16
П.17	Полка	1	166	83	16
П.18	Полка	1	166	83	16
	Фасад				
П.4	Экран		1142	292	16
П.6	Стенка задняя		1142	930	16



1. На стенках вертикальных **П.2, П.3** установить фурнитуру:

- в отверстия $d=5\text{мм}$ ввернуть дюбели DU 232;
- в отверстия $d=15\text{мм}$ вставить эксцентрики Rastex 15/16;
- на нижнюю кромку установить подпятники-гвозди.

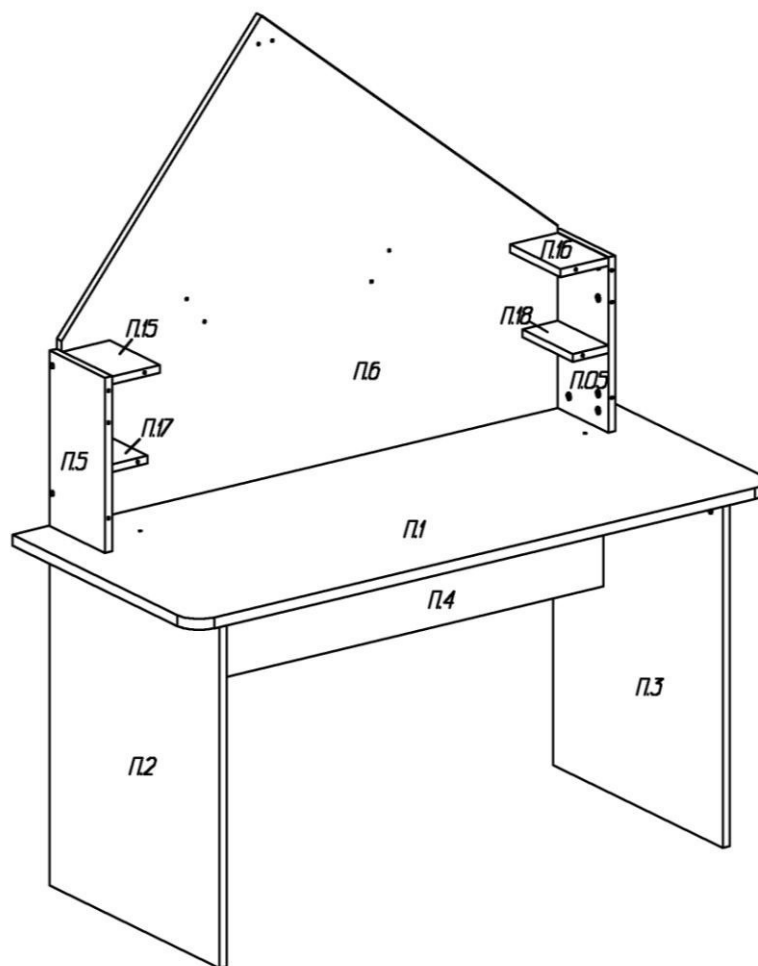
2. На крышке **П.1** установить фурнитуру:

- в отверстия $d=5\text{мм}$ ввернуть дюбели DU 232;
- в отверстия $d=8\text{мм}$ вставить шканты.

3. На экране **П.4** в отверстия диаметром 15 мм вставить эксцентрики Rastex 15/16, таким образом, чтобы стрелка была повернута в сторону кромки.

4. Установить экран **П.4** между стенок вертикальных **П.2, П.3** так, чтобы дюбели стяжек вошли в соответствующие им отверстия. Эксцентрики затянуть.

5. Установить крышку **П.1** так, чтобы дюбели стяжек и шканты вошли в соответствующие им отверстия на деталях **П.2, П.3, П.4**. Эксцентрики затянуть.



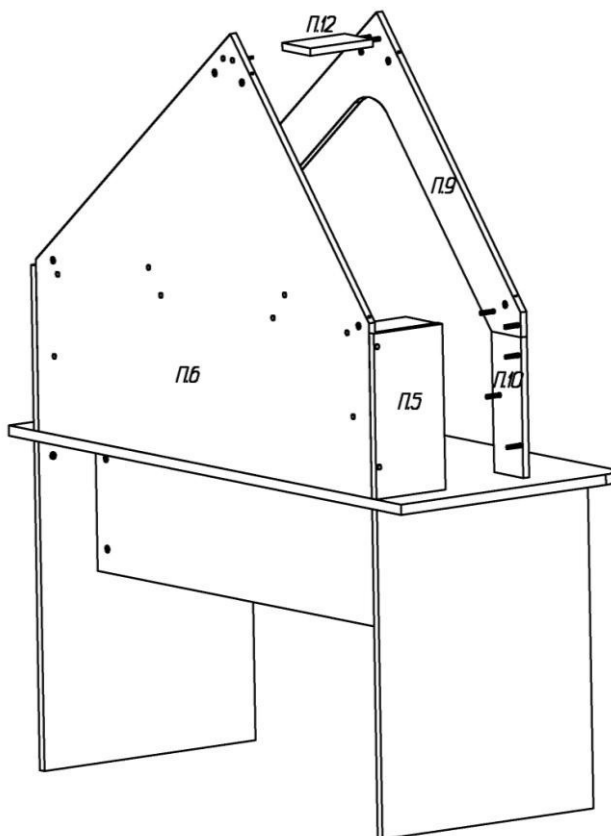
6. На стенках вертикальных **П.5, П.05** установить фурнитуру:

- в отверстия $d=5\text{ мм}$ ввернуть дюбели DU 232;
- в отверстия $d=15\text{мм}$ вставить эксцентрики Rastex 15/16.

7. На полках **П.15, П.16, П.17, П.18** в отверстия диаметром 15 мм вставить эксцентрики Rastex 15/16 таким образом, чтобы стрелка была повернута в сторону кромки.

8. Стенки вертикальные **П.5, П.05** закрепить на крышке **П.1** при помощи эксцентриковых стяжек.

9. Стенку заднюю **П.6** установить между стенок вертикальных **П.5, П.05**. Соединить стенку заднюю со стенками вертикальными и крышкой при помощи конфирматов 7x50.



10. Полки **П.15, П.17** соединить со стенкой вертикальной **П.5**, полки **П.16, П.18** - со стенкой вертикальной **П.05** с помощью эксцентриковых стяжек. Со стенкой задней **П.6** полки соединяются конфирматами 7x50.

11. На фронте **П.9** установить фурнитуру:

- в отверстия $d=5$ мм ввернуть дюбели DU 232;
- в отверстия $d=15$ мм вставить эксцентрики Rastex 15/16.

12. На планках фасадных **П.10, П.11** в отверстия $d=5$ мм ввернуть дюбели DU 232.

13. На перегородке **П.12** в отверстия $d=15$ мм вставить эксцентрики Rastex 15/16.

14. Планку фасадную **П.10** соединить с помощью эксцентриковых стяжек с деталями **П.5, П.17**. Планку фасадную **П.11** соединить с помощью эксцентриковых стяжек с деталями **П.05, П.18**. К крышке планки фасадные закрепить конфирматами 7x50.

15. Перегородку **П.12** соединить эксцентриковыми стяжками с фронтом **П.9**.

16. Фронтон **П.9** соединить эксцентриковыми стяжками с деталями **П.5, П.05, П.15, П.16**. Перегородку **П.12** закрепить к стенке задней **П.6** конфирматами 7x50.

17. На скатах крыши **П.7** и **П.8** в отверстия $d=5$ мм ввернуть дюбели DU 232.

18. Установить сначала деталь **П.7**, закрепив её эксцентриковыми стяжками к деталям **П.6, П.9**. Затем закрепить деталь **П.8**. Стянуть скаты крыши между собой конфирматами 7x50.

19. На стенке задней **П.6** конфирматами 7x50 закрепить полку **П.13** и бортики к ней **П.14**. Между собой полку и бортики скрепить конфирматами 7x50.

Рекомендации по правилам эксплуатации и уходу за мебелью

Максимальная допустимая нагрузка при условии равномерного размещения:

на одну полку **П.15, П.16, П.17, П.18** — 0,7 кг;

на полку **П.13** — 2 кг;

на крышку **П.1** — 30 кг.

1. Мебель рекомендуется эксплуатировать в проветриваемых помещениях с температурой воздуха не ниже +10°C и относительной влажностью воздуха 50-80%
2. Мебель не следует устанавливать на неровном полу, близко к сырым и холодным стенам или источникам тепла.
3. В мебели, имеющей крепление болтами, винтами, шурупами, при ослаблении соединений необходимо периодически подвертывать гайки, винты, шурупы.
4. Мебель, перевозимую в условиях минусовой температуры, при установке в помещении следует протереть сухой, мягкой тканью как снаружи. Так и внутри, во избежание образования белых пятен на поверхности лаковой пленки в результате образование конденсата.
5. Мебель должна быть защищена от прямого попадания солнечных лучей во избежание ухудшения внешнего вида.
6. Удаление пыли с поверхности мебели следует производить сухой мягкой тканью или специально предназначенными для этого салфетками.
7. Удаление пятен с поверхности мебели следует производить тампоном из мягкой ткани, смоченной в специальных составах для чистки и освежения мебели в соответствии с рекомендациями по их использованию.
8. Не применяйте для чистки фурнитуры чистящие средства, а только протирайте ее мягкой тканью.

Гарантии изготовителя

Предприятие-изготовитель гарантирует покупателю сохранность всех качественных показателей, обусловленных ТР ТС 025/2012, при соблюдении правил сборки, установки и эксплуатации мебели. Изготовитель оставляет за собой право изменения конструкции изделия.

За механические повреждения, возникшие во время транспортировки, сборки или хранения, предприятие-изготовитель ответственности не несет.

Претензии по качеству мебели должны направляться в магазин, где приобретена мебель, с приложением товарного чека. Претензии принимаются в течение гарантийного срока-24 месяца со дня приобретения мебели.

Срок службы мебели 10 лет.

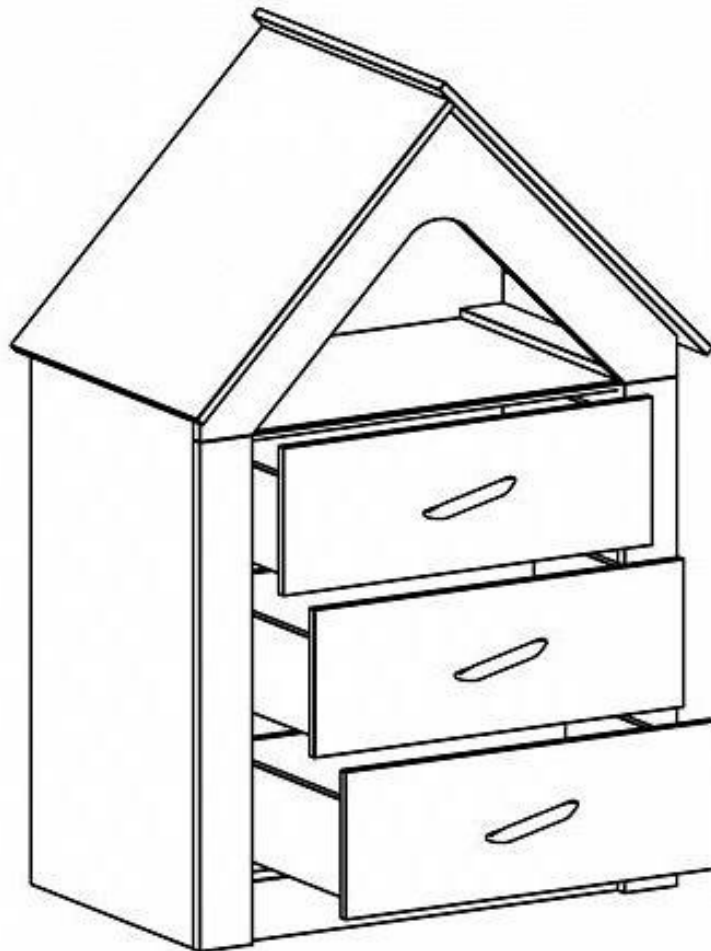
По дефектам, возникшим из-за несоблюдения покупателем правил эксплуатации и ухода за мебелью, претензии не принимаются.

**ООО «ИНТЕРА»
156008, г. Кострома,
ул. Поселковая, д.33, лит. А1, пом.1**

ООО «ИНТЕРА»

Инструкция
по сборке и эксплуатации изделий мебели

Комод Сатри



К сведению покупателя

Сборку и установку изделия рекомендуется доверить специалистам, обладающим достаточными знаниями и навыками.

В сборке должны участвовать не менее двух человек.

Для удобства транспортировки и предохранения от повреждений мебель поставляют в разобранном виде. На каждом пакете имеется маркировка с указанием названия изделия, перечень входящих в данный пакет деталей, их размеры и количество, а также номера этих деталей, которые соответствуют номерам в комплектовочной ведомости и на схемах сборки. Для крепления фурнитуры на деталях имеются отверстия и наколки.

Правила сборки

Сборку следует производить на ровном полу, покрытом тканью или бумагой во избежание повреждения кромок и загрязнения мебели. Необходимо соблюдать осторожность, чтобы не повредить лакированные поверхности. Детали при сборке необходимо закреплять прочно, не допуская их качания. Для сборки потребуется рулетка длиной 3 метра, молоток и отвертки.

Подготовка к сборке

Проверить комплектность каждого пакета по имеющейся на них маркировке.

Проверить наличие фурнитуры и метизов, при необходимости протереть их.

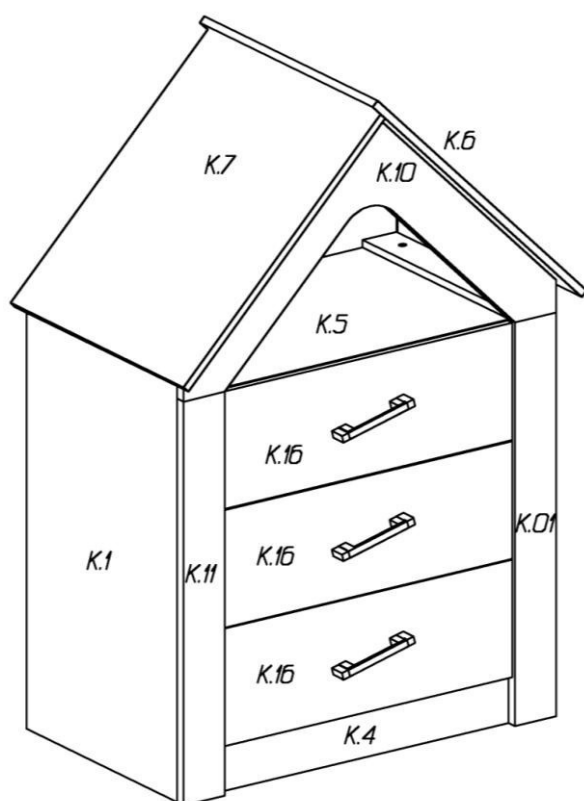
ВНИМАНИЕ! Перед началом сборки необходимо **внимательно изучить инструкцию** и определить расположение деталей в изделии в соответствии со схемами сборки.

Комод Samрі Комплектовочная ведомость фурнитуры

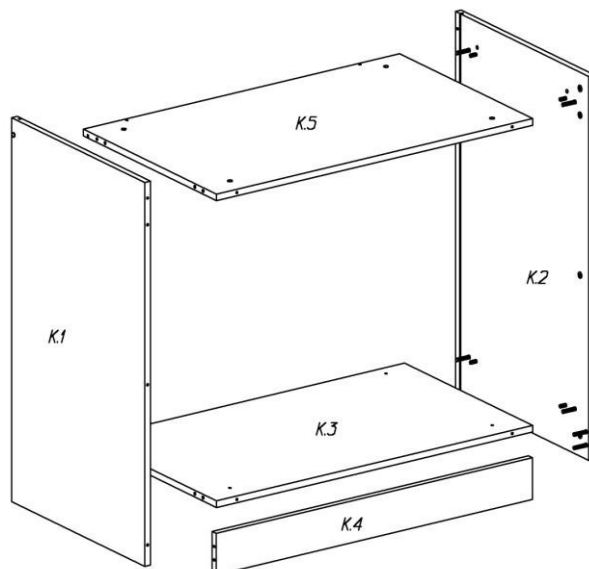
№	Номенклатура	Количество	Ед.изм.
1	Винт 4x20 впотай оц.	6	шт.
2	Винт 6x25 впотай оц.	6	шт.
3	Дюбель DU 232 ввинчиваемый ф5	42	шт.
4	Дюбель-полипропил, 8x50	2	шт.
5	Заглушка -самоклейка d =14мм	46	шт.
6	Заглушка -самоклейка d =18мм	38	шт.
7	Конфирмат-винт 7x50	42	шт.
8	Конфирмат-ключ	1	шт.
9	Направляющая Quadro 30 Stop Control 450 мм	3	компл.
10	Подпятник-гвоздь	8	шт.
11	Ручка-скоба 160-128мм арт.8.1107.160128.0270	3	шт.
12	Шкант мебельный 8x30	8	шт.
13	Шурупы 3,0x20 впотай ГОСТ 1145-80	36	шт.
14	Шурупы 3,5x13 впотай ГОСТ 1145-80	12	шт.
15	Шурупы 4,0x60 впотай оц	2	шт.
16	Шурупы 6,3x10,5 крепежный для направляющих	24	шт.
17	Эксцентрик Rastex 15/16	38	шт.
18	Эксцентрик Rastex 15/22	4	шт.
19	Элемент крепления направл. Quadro лев, прав	6	шт.

Комод Самрі
Комплектовочная ведомость деталей

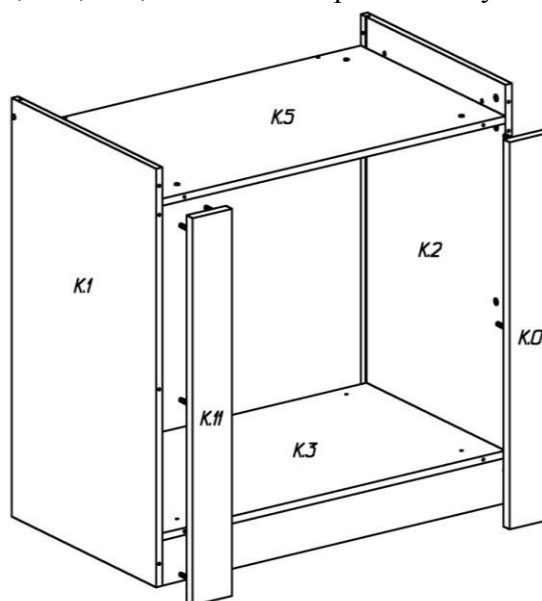
№	Наименование	Кол.	Размеры		
			А	В	Т
	Корпус				
К.1	Стенка вертикальная левая	1	921	522	16
К.2	Стенка вертикальная правая	1	921	522	16
К.3	Стенка горизонтальная	1	868	502	16
К.4	Цокольная планка	1	868	100	16
К.5	Стенка горизонтальная	1	868	522	16
К.6	Скат крыши	1	716	598	16
К.7	Скат крыши	1	674	598	16
К.8	Перегородка	1	720	502	16
К.9	Перегородка	1	720	502	16
К.10	Фронтон	1	902	519	22
К.11	Планка фасадная	1	852	100	22
К.01	Планка фасадная	1	852	100	22
К.12	Стенка задняя	1	868	519	16
К.14	Планка	1	506	82	16
К.15	Планка	1	506	82	16
К.17	Перегородка	1	506	96	16
К.18	Ящика стенка боковая	6	450	164	16
К.19	Ящика стенка задняя	3	664	148	16
К.20	Ящика стенка передняя	3	664	148	16
	Дно ящика	3	679	446	3,2
	Задняя стенка	1	883	742	3,2
	Фасад				
К.16	Фасад ящика	3	698	248	16



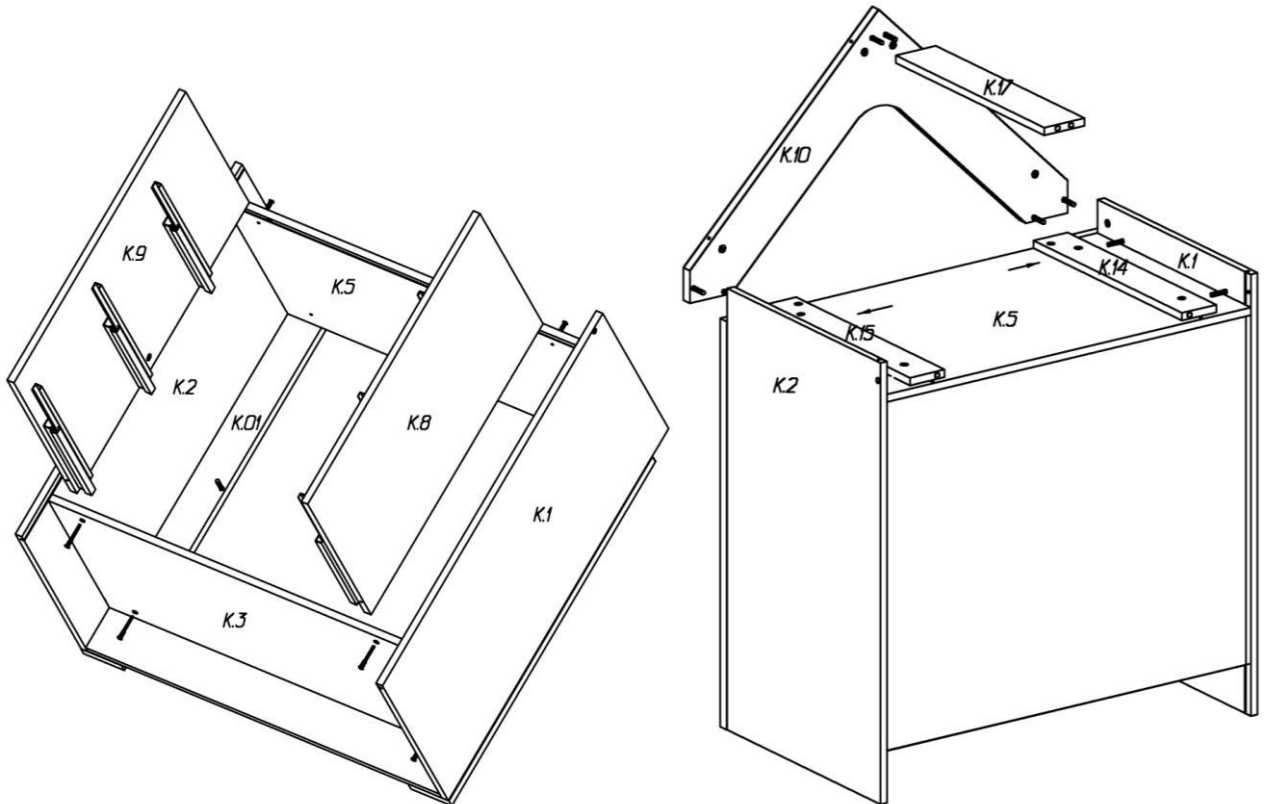
1. На стенках вертикальных **К.1, К.2** установить фурнитуру:
 - в отверстия \varnothing 5 мм ввернуть дюбели DU 232;
 - в отверстия \varnothing 8 мм вставить шканты;
 - в отверстия \varnothing 15мм вставить эксцентрики Rastex 15/16 (низкие);
 - на нижнюю кромку установить подпятники-гвозди.
2. На стенке горизонтальной **К.5** установить фурнитуру:
 - в отверстия \varnothing 5 мм дюбели DU 232;
 - в отверстия диаметром 15 мм вставить эксцентрики Rastex 15/16 таким образом, чтобы стрелка была повернута в сторону кромки.
3. На цокольной планке **К.4** и стенке горизонтальной **К.3** в отверстия диаметром 15 мм вставить эксцентрики Rastex 15/16, таким образом, чтобы стрелка была повернута в сторону кромки. На нижней кромке цокольной планки установить подпятники-гвозди.
4. Сборку начать, располагая детали лицевыми кромками вверх.



5. Установить стенки горизонтальные **К.3, К.5** и цокольную планку **К.4** между стенок вертикальных так, чтобы дюбели стяжек и шканты вошли в соответствующие им отверстия. Эксцентрики затянуть.
6. На планках фасадных **К.11, К.01**
 - в отверстия \varnothing 5 мм ввернуть дюбели DU 232;
 - на нижнюю кромку установить подпятник-гвоздь.
7. Установить фасадные планки так, чтобы дюбели стяжек вошли в соответствующие им отверстия на деталях **К.1, К.2, К.3, К.5**. Эксцентрики затянуть.

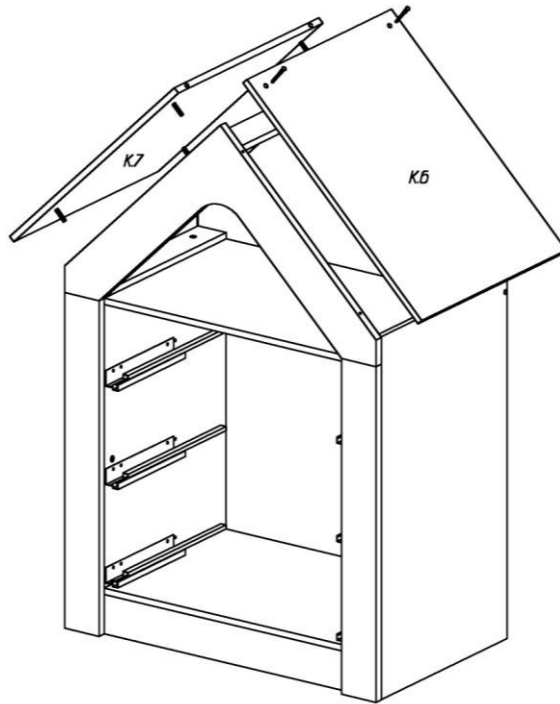


8. Перевернуть комод фасадными планками вниз.
9. На перегородках **К.8**, **К.9** шурупами крепёжными 6,3x10,5 закрепить направляющие - первое отверстие на перегородке совместить с третьим отверстием в верхнем ряду на направляющей.
10. Установить перегородки **К.8**, **К.9** между стенок горизонтальных **К.3**, **К.5**. Дюбели стяжек на фасадных планках должны войти в соответствующие им отверстия на перегородках. Эксцентрики затянуть. К стенкам горизонтальным **К.3**, **К.5** перегородки закрепить конфирматами 7x50.
11. Вставить задние стенки в пазы стенок вертикальных **К.1**, **К.2** и стенки горизонтальной **К.5**. Собранный корпус проверить на прямоугольность, сравнивая диагонали (их длины должны быть равны). Прямоугольное положение корпуса зафиксировать шурупами 3x20.
12. Установить комод вертикально.

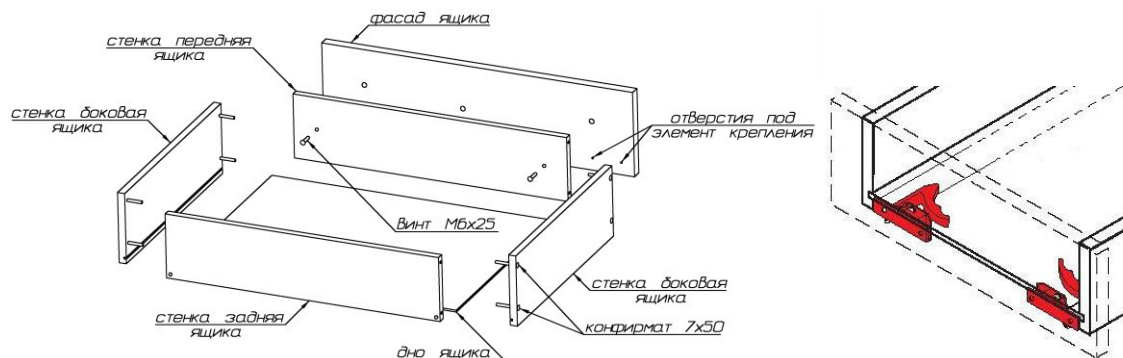


13. На планках **К.14**, **К.15** в отверстия $\varnothing 15$ мм вставить эксцентрики Rastex 15/16 (низкие) таким образом, чтобы стрелка была повернута в сторону кромки.
14. Эксцентриковыми стяжками закрепить планку **К.14** к стенке вертикальной **К.1**, а планку **К.15** к стенке вертикальной **К.2**. Эксцентрики на планках располагаются сверху.
15. На фронтоне **К.10** установить фурнитуру:
 - в отверстия $\varnothing 5$ мм ввернуть дюбели DU 232;
 - в отверстия диаметром 15 мм вставить эксцентрики Rastex 15/22 (высокие), таким образом, чтобы стрелка была повернута в сторону кромки.
16. Установить фронтон **К.10** так, чтобы дюбели стяжек вошли в соответствующие им отверстия на деталях **К.1**, **К.2**, **К.14**, **К.15**. Эксцентрики затянуть.
17. На перегородке **К.17** и стенке задней **К.12** в отверстия диаметром 15 мм вставить эксцентрики Rastex 15/16 (низкие), таким образом, чтобы стрелка была повернута в сторону кромки.
18. Закрепить перегородку **К.17** к фронтону **К.10** при помощи эксцентриковых стяжек.
19. Установить стенку заднюю **К.12** закрепить конфирматами 7x50 к деталям **К.1**, **К.2**, **К.5**, **К.14**, **К.15**, **К.17**.

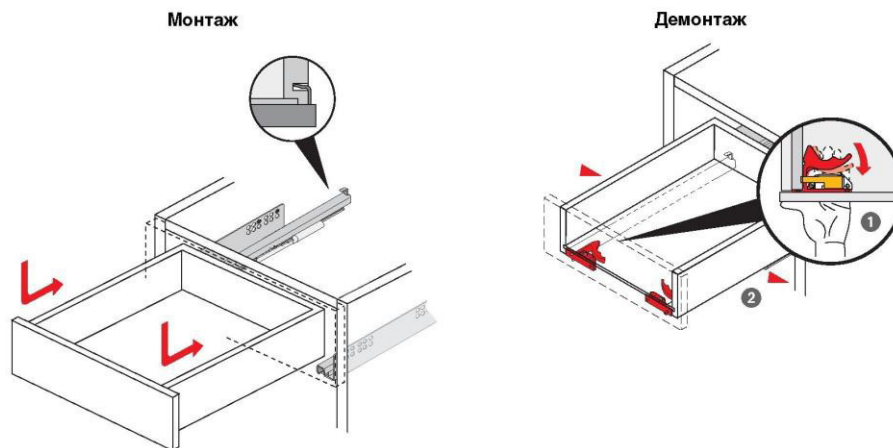
20. На скатах крыши **K.6** и **K.7** в отверстия $\varnothing 5$ мм вернуть дюбели DU 232.
21. Установить сначала деталь **K.7**, закрепив её эксцентриковыми стяжками к деталям **K.10**, **K.12**. Затем закрепить деталь **K.6**. Стянуть скаты крыши между собой конфирматами 7x50.



22. Во избежание опрокидывания рекомендуется закрепить стеллаж к стене. Для чего через отверстия в стенке задней **K.12** необходимо сделать отметки на стене. Затем отодвинуть стеллаж, просверлить в стене отверстия диаметром 8мм, вбить в них пластиковые дюбели. Поставить стеллаж на место и через отверстия в задней стенке его шурупами 4x60мм, вворачивая их в дюбели.
23. Собрать ящики:
- присоединить боковые стенки ящика к передней и задней стенкам при помощи конфирматов 7x50, пазы боковых стенок должны быть ориентированы внутрь ящика;
 - вставить дно в пазы, закрепить его шурупами 3x20 к передней и задней стенкам;
 - установить элементы крепления направляющих на фасадную стенку шурупами 3,5x13;
 - на фасадной стенке винтами M4x20 закрепить ручку;
 - закрепить фасад к передней стенке, ввернув винты M6x25 в установленные на фасадной стенке муфты.



24. Ящики установить на направляющие и подтолкнуть. Фиксатор автоматически фиксирует выдвижной ящик с направляющими, обеспечивая надежную и плотную посадку.



Бесступенчатое регулирование по высоте до +2мм:

Синим, регулировочным колесиком опорный клин перемещают между днищем выдвижного ящика и направляющей, обеспечивая, таким образом, бесступенчатое регулирование. При снятии выдвижного ящика настроенная позиция по высоте сохраняется.

Рекомендации по правилам эксплуатации и уходу за мебелью

Максимальная допустимая нагрузка при условии равномерного размещения:

на стенку горизонтальную – 18 кг;

на ящик – 5 кг;

1. Мебель рекомендуется эксплуатировать в проветриваемых помещениях с температурой воздуха не ниже +10°C и относительной влажностью воздуха 50-80%
2. Мебель не следует устанавливать на неровном полу, близко к сырým и холодным стенам или источникам тепла.
3. В мебели, имеющей крепление болтами, винтами, шурупами, при ослаблении соединений необходимо периодически подвëртывать гайки, винты, шурупы.
4. Мебель, перевозимую в условиях минусовой температуры, при установке в помещении следует протереть сухой, мягкой тканью как снаружи. Так и внутри, во избежание образования белых пятен на поверхности лаковой пленки в результате образование конденсата.
5. Мебель должна быть защищена от прямого попадания солнечных лучей во избежание ухудшения внешнего вида.
6. Удаление пыли с поверхности мебели следует производить сухой мягкой тканью или специально предназначенными для этого салфетками.
7. Удаление пятен с поверхности мебели следует производить тампоном из мягкой ткани, смоченной в специальных составах для чистки и освежения мебели в соответствии с рекомендациями по их использованию.
8. Не применяйте для чистки фурнитуры чистящие средства, а только протирайте ее мягкой тканью.

Гарантии изготовителя

Предприятие-изготовитель гарантирует покупателю сохранность всех качественных показателей, обусловленных ТР ТС 025/2012, при соблюдении правил сборки, установки и эксплуатации мебели. Изготовитель оставляет за собой право изменения конструкции изделия.

За механические повреждения, возникшие во время транспортировки, сборки или хранения, предприятие-изготовитель ответственности не несет.

Претензии по качеству мебели должны направляться в магазин, где приобретена мебель, с приложением товарного чека. Претензии принимаются в течение гарантийного срока-24 месяца со дня приобретения мебели.

Срок службы мебели 10 лет.

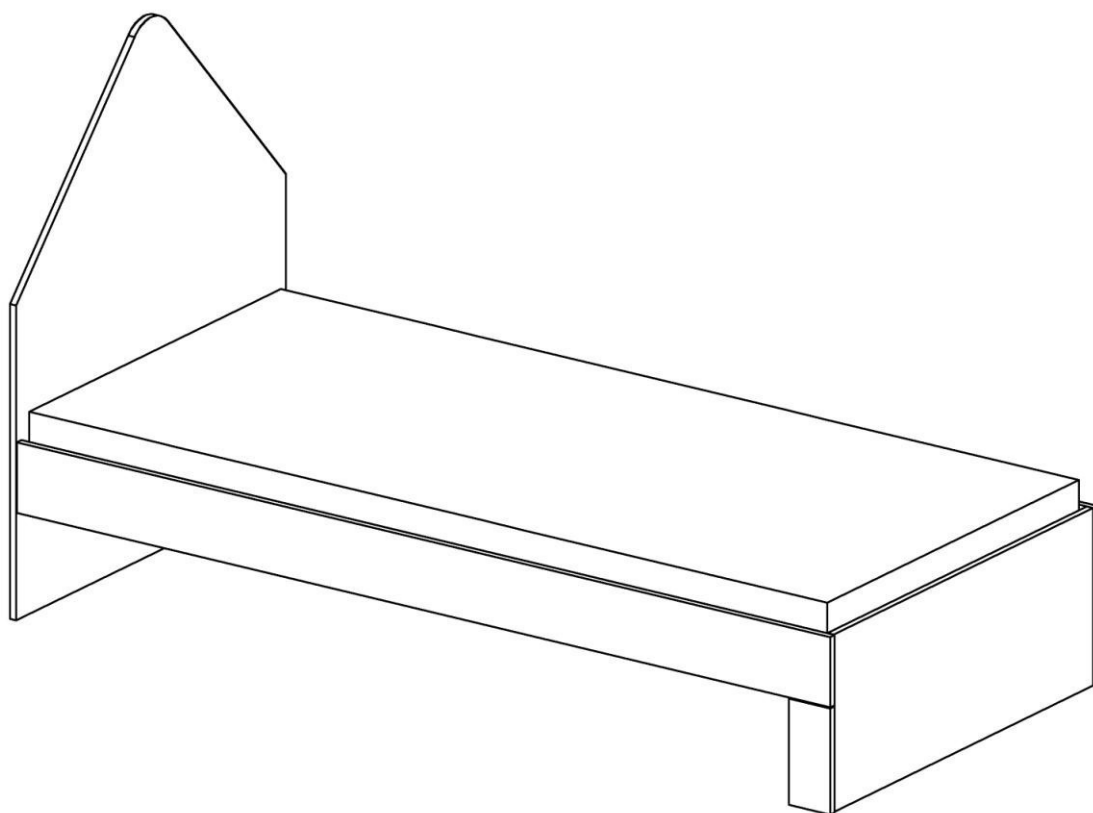
По дефектам, возникшим из-за несоблюдения покупателем правил эксплуатации и ухода за мебелью, претензии не принимаются.

**ООО «ИНТЕРА»
156008, г. Кострома,
ул. Поселковая, д.33, лит. А1, пом.1**

ООО «ИНТЕРА»

Инструкция
по сборке и эксплуатации изделий мебели

Кровать Самрі высокое изголовье



К сведению покупателя

Сборку и установку изделия рекомендуется доверить специалистам, обладающим достаточными знаниями и навыками.

В сборке должны участвовать не менее двух человек.

Для удобства транспортировки и предохранения от повреждений мебель поставляют в разобранном виде. На каждом пакете имеется маркировка с указанием названия изделия, перечень входящих в данный пакет деталей, их размеры и количество, а также номера этих деталей, которые соответствуют номерам в комплекточной ведомости и на схемах сборки. Для крепления фурнитуры на деталях имеются отверстия и накладки.

Правила сборки

Сборку следует производить на ровном полу, покрытом тканью или бумагой во избежание повреждения кромок и загрязнения мебели. Необходимо соблюдать осторожность, чтобы не повредить лакированные поверхности. Детали при сборке необходимо закреплять прочно, не допуская их качания. Для сборки потребуется молоток и отвертки.

Подготовка к сборке

Проверить комплектность каждого пакета по имеющейся на них маркировке.

Проверить наличие фурнитуры и метизов, при необходимости протереть их.

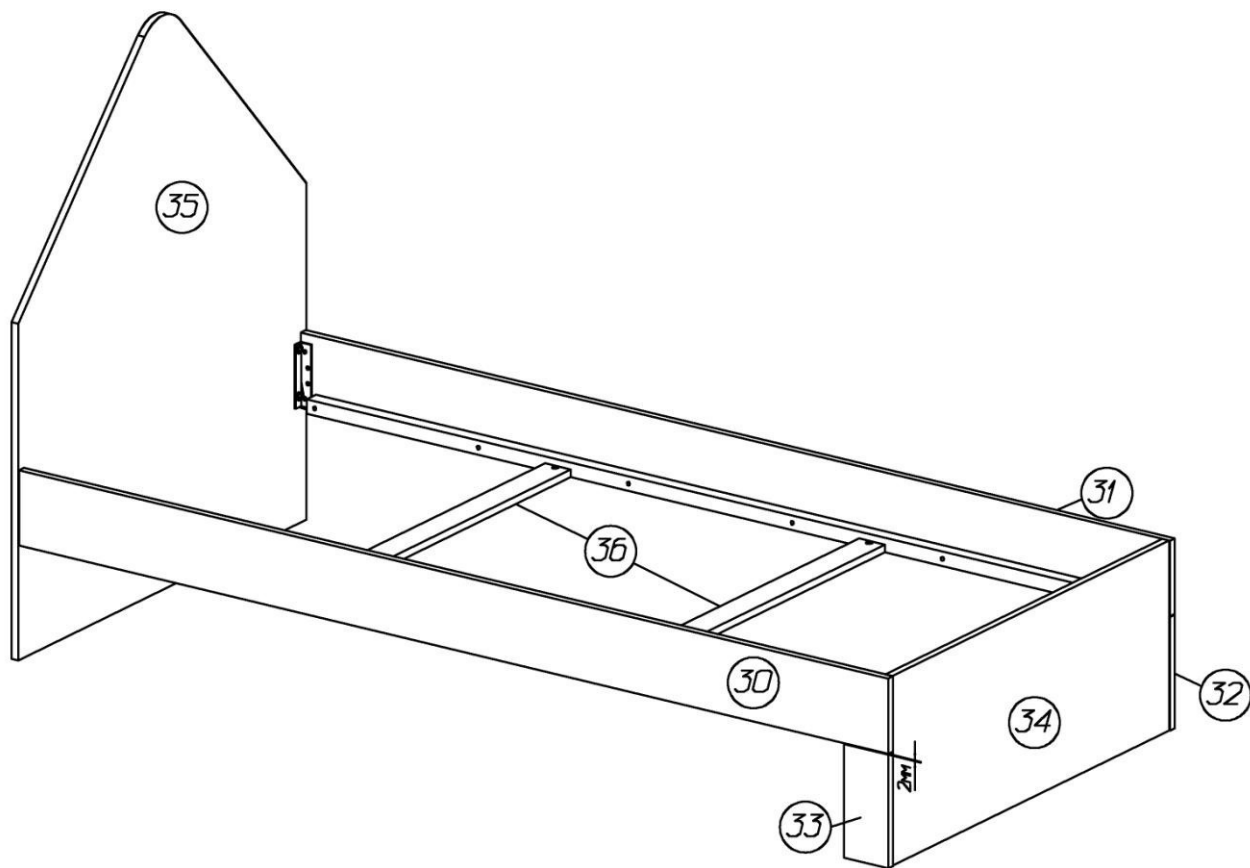
ВНИМАНИЕ! Перед началом сборки необходимо **внимательно изучить инструкцию** и определить расположение деталей в изделии в соответствии со схемами сборки.

Кровать Самрі высокое изголовье Комплекточная ведомость фурнитуры

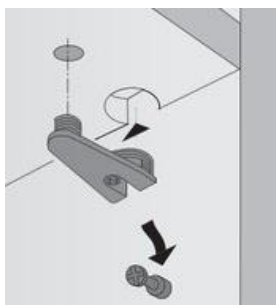
№	Номенклатура	Количество	Ед.изм.
1	Винт 6x14 (полукр. гол.)	12	шт.
2	Дюбель DU 322 арт 9 022 370	4	шт.
3	Планка соединительная TOPLINE M/L арт.9 110 132	2	шт.
4	Подпятник -гвоздь	6	шт.
5	Стяжка кроватная 371,1257,04	6	шт.
6	Шурупы 4,0x13 впотай ГОСТ 1145-79	12	шт.
7	Шурупы 4,0x16 впотай ГОСТ 1145-80	24	шт.
8	Саморез 4x30 оц.	12	шт.

Кровать Самрі высокое изголовье Комплекточная ведомость деталей

№	Наименование	Кол.	Размеры		
			А	В	Т
30	Царга долевая с установленным брусом	1	2038	154	16
31	Царга долевая с установленным брусом	1	2038	154	16
32	Стойка	1	232	104	16
33	Стойка	1	232	104	16
34	Изножье	1	928	388	16
36	Планка стяжная	2	848	60	16
35	Изголовье	1	1174	964	16
	Планка фанерная	3	925	60	10
	Элементы основания гнутые	13	888		



1. На стойках **32, 33** шурупами 4x16 закрепить стяжки кровати, на нижней кромке установить подпятник-гвоздь
2. На царгах долевых **30, 31**
 - шурупами 4x16 закрепить стяжки кровати;
 - в отверстия Ø 5 мм на брусках ввернуть дюбели DU 322;
 - шурупами 4x13 закрепить планки соединительные TOPLINE.
3. На изголовье **35** и изножье **34**,
 - в установленные футорки завернуть на 2-3 оборота винты М6х14 с полукруглой головкой;
 - на нижней кромке установить подпятники-гвозди.
4. Соединить царги **30, 31**, изголовье **35**, изножье **34** с помощью стяжек кровати, заведя отверстия в стяжках на головки ввернутых винтов М6х14. Винты затянуть.
5. С помощью стяжек кровати присоединить стойки **32, 33**. Шурупами 4x13 закрепить планки соединительные TOPLINE, создавая зазор между царгами и стойками 2мм.
6. Планки стяжные **36** установить на ввернутые в бруски дюбели, через сквозное отверстие затянуть эксцентрики



7. Установить элементы основания гнутые в держатели.
8. Между гнутыми элементами установить и закрепить к брускам саморезами 4x30 три фанерные планки: одна по центру, две ближе к краям.

Рекомендации по правилам эксплуатации и уходу за мебелью

1. Кровать Самрі высокое изголовье должна использоваться с матрасом размерами 2000*900 мм.
2. Запрещается пользоваться кроватью без матраса.
3. Запрещается прыгать на кровати.
4. Максимальная нагрузка на спальное место 120 кг.
5. Мебель рекомендуется эксплуатировать в проветриваемых помещениях с температурой воздуха не ниже +10°C и относительной влажностью воздуха 50-80%
6. Мебель не следует устанавливать на неровном полу, близко к сырým и холодным стенам или источникам тепла.
7. В мебели, имеющей крепление болтами, винтами, шурупами, при ослаблении соединений необходимо периодически подвëртывать гайки, винты, шурупы.
8. Мебель, перевозимую в условиях минусовой температуры, при установке в помещении следует протереть сухой, мягкой тканью как снаружи. Так и внутри, во избежание образования белых пятен на поверхности лаковой пленки в результате образование конденсата.
9. Мебель должна быть защищена от прямого попадания солнечных лучей во избежание ухудшения внешнего вида.
10. Удаление пыли с поверхности мебели следует производить сухой мягкой тканью или специально предназначенными для этого салфетками.
11. Удаление пятен с поверхности мебели следует производить тампоном из мягкой ткани, смоченной в специальных составах для чистки и освежения мебели в соответствии с рекомендациями по их использованию.
12. Не применяйте для чистки фурнитуры чистящие средства, а только протирайте ее мягкой тканью.
13. Перемещать изделие, необходимо приподняв его над полом за каркас.

Гарантии изготовителя

Предприятие-изготовитель гарантирует покупателю сохранность всех качественных показателей, обусловленных ТР ТС 025/2012, при соблюдении правил сборки, установки и эксплуатации мебели. Изготовитель оставляет за собой право изменения конструкции изделия.

За механические повреждения, возникшие во время транспортировки, сборки или хранения, предприятие-изготовитель ответственности не несет.

Претензии по качеству мебели должны направляться в магазин, где приобретена мебель, с приложением товарного чека. Претензии принимаются в течение гарантийного срока-24 месяца со дня приобретения мебели.

Срок службы мебели 10 лет.

По дефектам, возникшим из-за несоблюдения покупателем правил эксплуатации и ухода за мебелью, претензии не принимаются.

**ООО «ИНТЕРА»
156008, г. Кострома,
ул. Поселковая, д.33, лит. А1, пом.1**



Обстановочка!

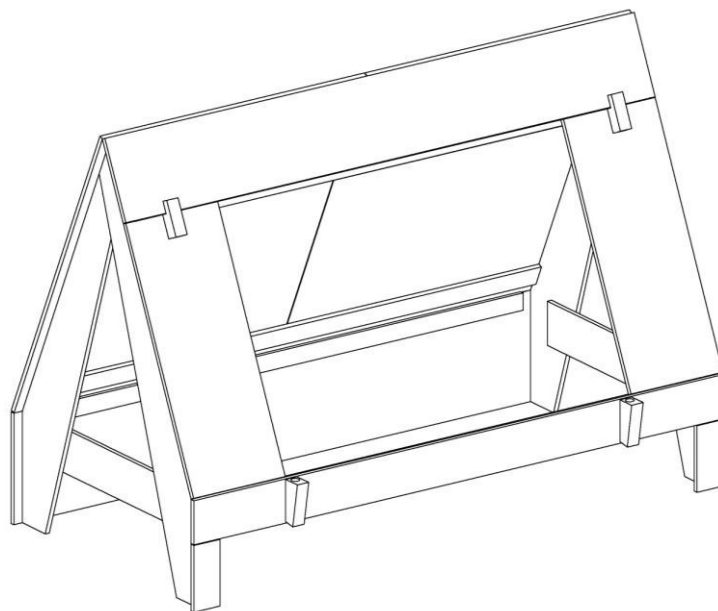
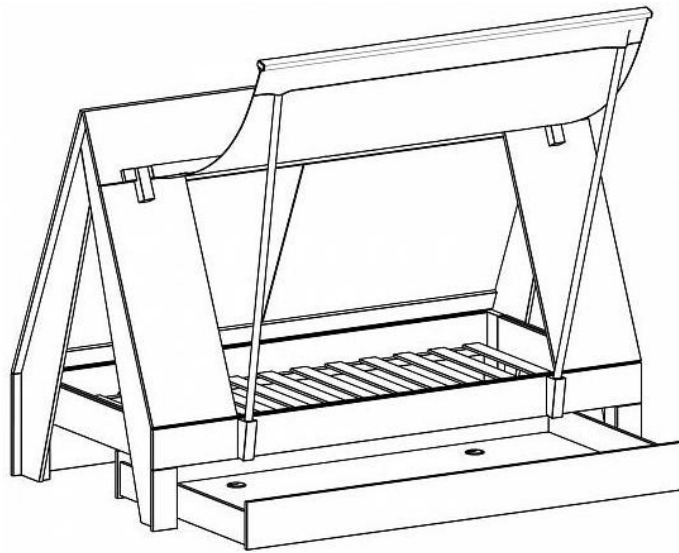
WWW.OGOGO.RU



ООО «ИНТЕРА»

Инструкция
по сборке и эксплуатации изделий мебели

Секция для кровати верхняя Самри



К сведению покупателя

Сборку изделия рекомендуется доверить специалистам, обладающим достаточными знаниями и навыками.

В сборке должны участвовать не менее двух человек.

Для удобства транспортировки и предохранения от повреждений мебель поставляют в разобранном виде. На каждом пакете имеется маркировка с указанием названия изделия, перечень входящих в данный пакет деталей, их размеры и количество, а также номера этих деталей, которые соответствуют номерам в комплектовочной ведомости и на схемах сборки. Для крепления фурнитуры на деталях имеются отверстия и накладки.

Правила сборки

Сборку следует производить на ровном полу, покрытом тканью или бумагой во избежание повреждения кромок и загрязнения мебели. Необходимо соблюдать осторожность, чтобы не повредить лакированные поверхности. Детали при сборке необходимо закреплять прочно, не допуская их качания. Для сборки потребуется молоток, отвертки, сверло Ø 5мм, рулетка 3 м.

Подготовка к сборке.

Проверить комплектность каждого пакета по имеющейся на них маркировке.

Проверить наличие фурнитуры и метизов, при необходимости протереть их.

ВНИМАНИЕ! Перед началом сборки необходимо **внимательно изучить инструкцию** и определить расположение деталей в изделии в соответствии со схемами сборки.

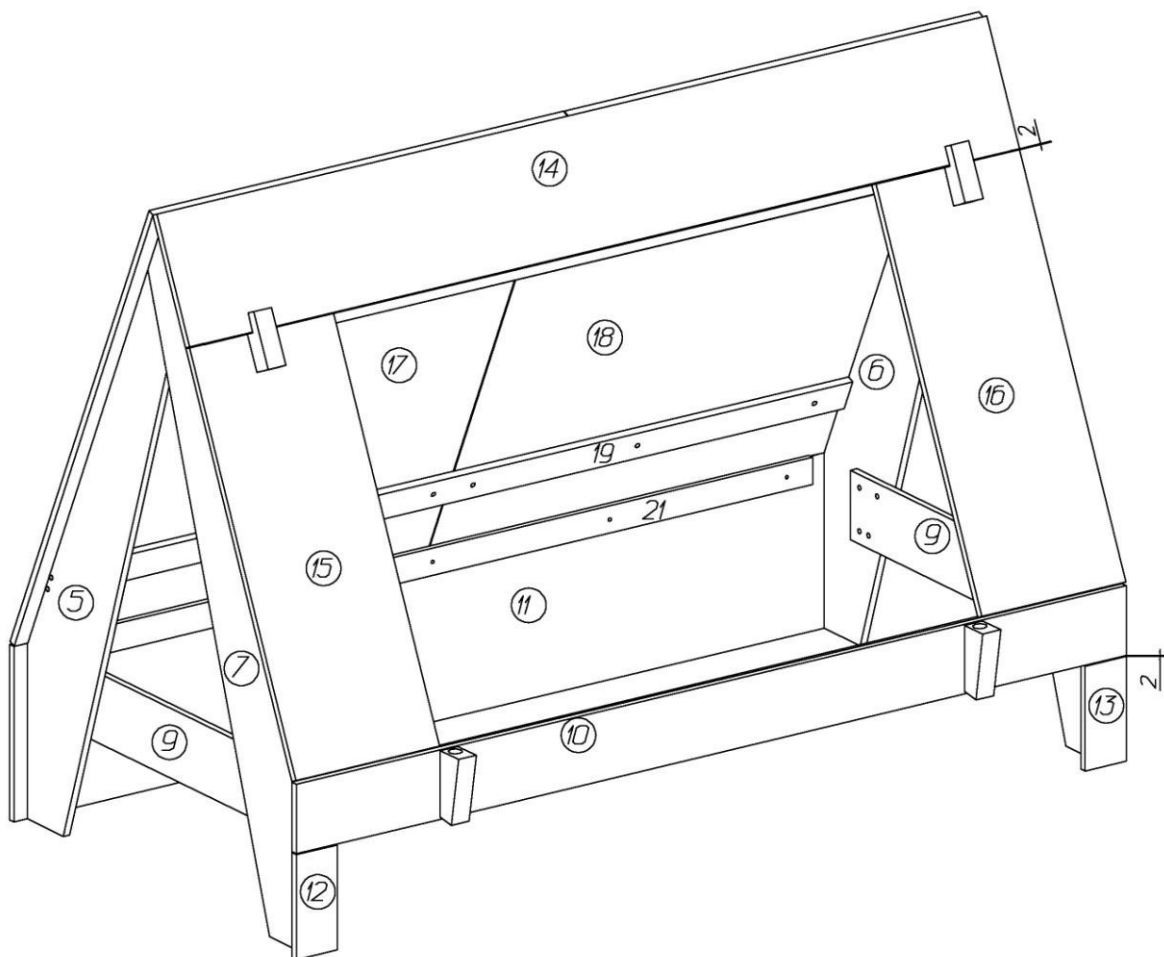
Комплектовочная ведомость фурнитуры и метизов

№	Номенклатура	Количество	Ед.изм.
1	Винт 6x25 впотай	51	шт.
2	Дюбель DU 232 ввинчиваемый Ø5	18	шт.
3	Заглушка -самоклейка d =14мм	84	шт.
4	Заглушка -самоклейка d =18мм	14	шт.
5	Конфирмат-винт 7x50	28	шт.
6	Конфирмат-ключ 4 Z	1	шт.
7	Планка соединительная TOPLINE M/L арт.9 110 132	2	шт.
8	Подпятник-гвоздь	12	шт.
9	Саморез 4,0x25 в потай	10	шт.
10	Шурупы 4,0x13 впотай	12	шт.
11	Шурупы 4,0x40 потай	12	шт.
12	Эксцентрик Rastex 15/16	18	шт.

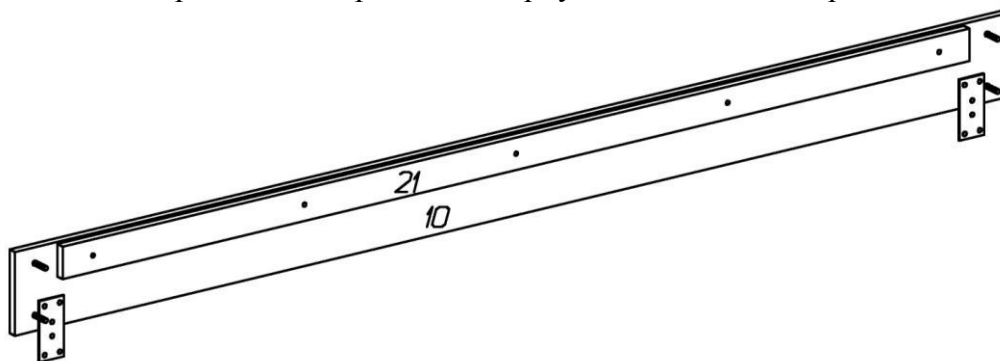
Комплектовочная ведомость деталей

№	Наименование	Кол.	Размеры		
			А	В	Т
5	Стойка задняя левая	1	1342	502	16
6	Стойка задняя правая	1	1342	502	16
7	Стойка передняя левая	1	1490	570	16
8	Стойка передняя правая	1	1490	570	16
9	Перемычка	2	770	154	16
10	Царга передняя	1	2100	154	16
11	Царга задняя	1	2100	388	16
12	Стойка левая	1	232	104	16
13	Стойка правая	1	232	104	16
14	Накладка передняя верхняя	1	2100	284	16
15	Накладка передняя левая	1	925	364	16
16	Накладка передняя правая	1	925	364	16
17	Накладка задняя левая	1	1049	1211	16
18	Накладка задняя правая	1	1049	1211	16
19	Планка стяжная задняя (низ)	1	2000	76	16
20	Планка стяжная передняя	1	1968	108	16
21	Планка компенсирующая	2	1920	60	16
22	Уголок левый	1	322	207	16
23	Уголок правый	1	322	207	16
24	Планка стяжная задняя (верх)	1	1968	76	16
	Брус стяжной	1	2000	70	30
	Зацеп верхний	2	124	45	45
	Брусек опорный	2	154	67	45

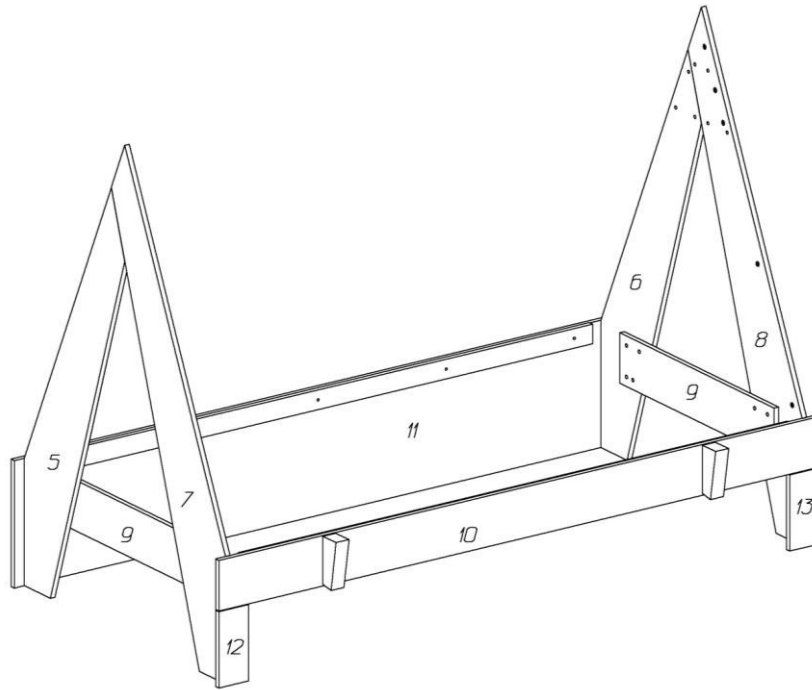
Секция для кровати Самрі может использоваться совместно с текстильным навесом Самрі. Навес текстильный Самрі в комплект не входит и приобретается отдельно. Для установки навеса используются зацепы верхние и бруски опорные. Если использование навеса не планируется, то зацепы и бруски устанавливать не нужно.



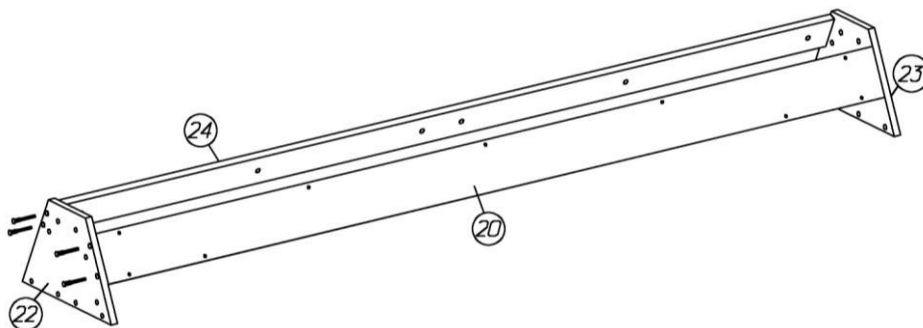
1. Если планируется использование навеса текстильного:
 - на деталях **10, 15, 16** отверстия диаметром 5мм с зенковкой досверлить насквозь;
 - на детали **10** шурупами 4x40 закрепить два бруска опорных;
 - на деталях **15, 16** шурупами 4x40 закрепить по одному зацепу верхнему.
2. На царге передней **10** и царге задней **11** саморезами 4x25 закрепить планки компенсирующие **21**.
3. На царге передней **10**:
 - шурупами 4x13 закрепить планки соединительные TOPLINE;
 - в отверстия диаметром 5мм ввернуть дюбели эксцентриковых стяжек.



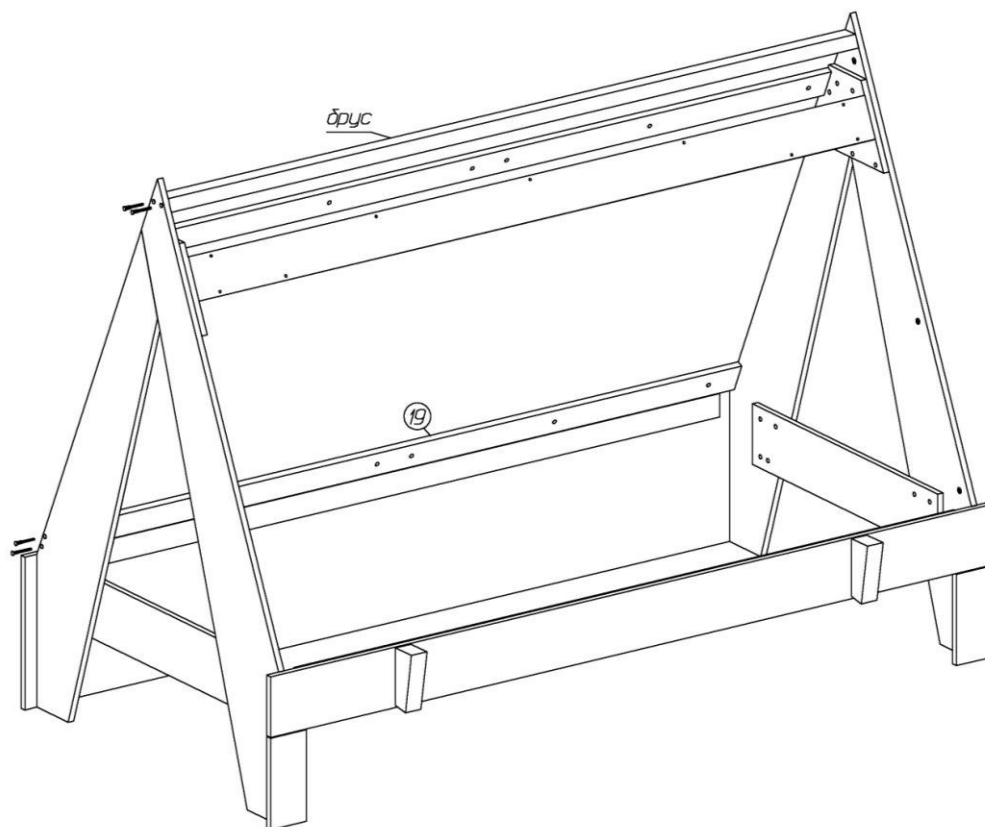
4. На стойках **12, 13** в отверстия диаметром 5мм ввернуть дюбели эксцентриковых стяжек. На нижней кромке установить подпятник-гвоздь.



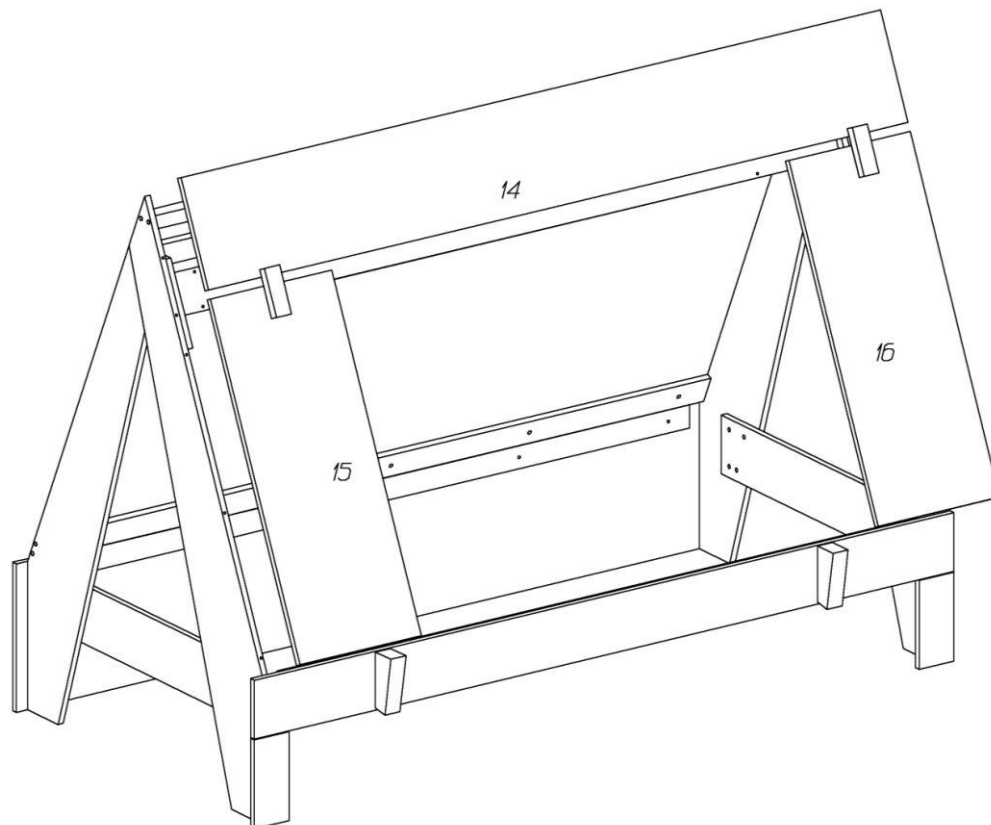
5. На деталях **5, 6, 7, 8, 11** на нижних кромках установить подпятники-гвозди
6. Из деталей **5, 7, 9** и **6, 8, 9** при помощи винтов 6x25 собрать стойки.
7. На деталях **7, 8** в отверстия диаметром 15мм вставить эксцентрики так, чтобы стрелка была повернута в сторону кромки.
8. Царгу переднюю **10** соединить с деталями **7, 8** так, чтобы дюбели стяжек вошли в соответствующие отверстия в кромках. Повернуть эксцентрики на 180 градусов.
9. Стойки **12, 13** соединить с деталями **7, 8** при помощи эксцентриковых стяжек. Шурупами 4x13 закрепить планки соединительные TOPLINE, создавая между стойками и царгой **10** зазор 2мм.
10. Царгу заднюю **11** закрепить конфирматами 7x50 к деталям **5, 6**.
11. **УСТАНОВИТЬ КРОВАТЬ ВНУТРЬ СЕКЦИИ.** Для чего приподнять собранную конструкцию и «надеть» её на кровать Самрі. Дальнейшая сборка ведется с установленной внутри кроватью (на схемах кровать не показана).



12. Между деталями **22, 23** конфирматами 7x50 закрепить планки стяжные **20, 24**.
13. Уголки с планками вставить между стоек, закрепить их при помощи винтов 6x25. **ВАЖНО:** эксцентрики в деталях **7, 8** устанавливаются заранее.

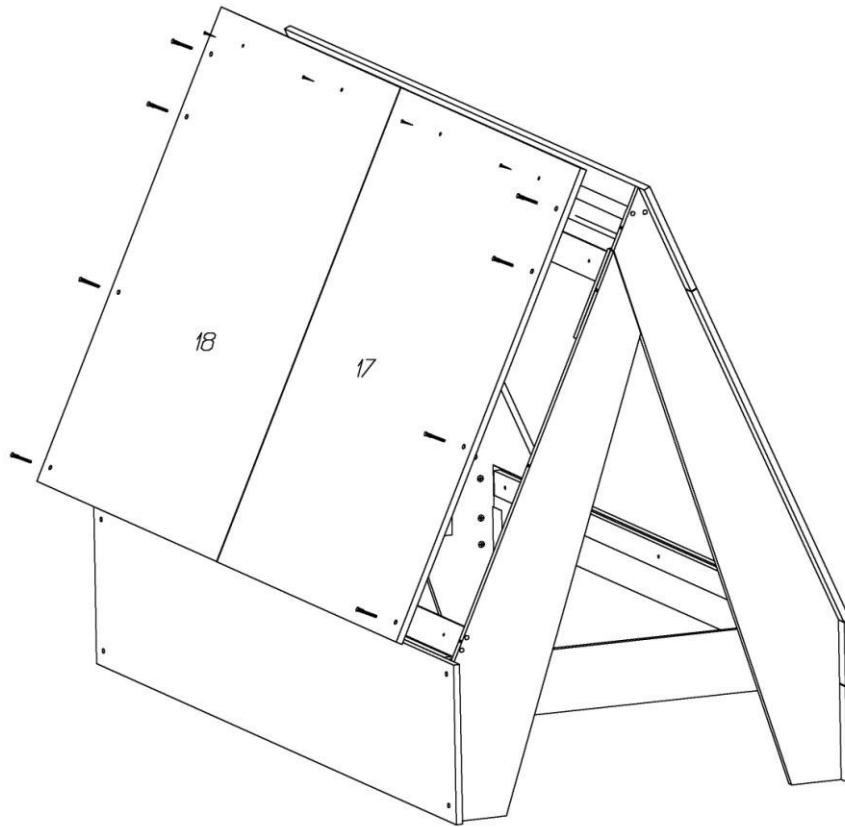


14. В верхней части конструкции между стоек вставить брус стяжной, закрепить его конфирматами 7x50. В нижней части вставить планку стяжную **19**, закрепить её конфирматами 7x50.
15. На деталях **14**, **15**, **16** в отверстия диаметром 5мм ввернуть дюбели эксцентриковых стяжек.



16. Установить детали **15**, **16** так, чтобы дюбели стяжек вошли в соответствующие отверстия в кромках деталей **7**, **8**. Закрепить накладки передние **15**, **16** винтами 6x25 к планке **20**. Затянуть эксцентрики.

17. Установить накладку **14** так, чтобы дюбели стяжек вошли в соответствующие отверстия в кромках деталей **7, 8**. Обязателен горизонтальный зазор 2мм между накладкой **14** и деталями **15 и 16**. Закрепить накладку винтами 6x25 к планке **20**. Затянуть эксцентрики.



18. Установить накладки задние **17, 18**. Крепить накладки к планкам **19, 24** винтами 6x25. Закрепить накладки к деталям стоек при помощи конфирматов 7x50. В верхней части закрепить накладки к стяжному брусу шурупами 4x25.

Рекомендации по правилам эксплуатации и уходу за мебелью

1. Мебель рекомендуется эксплуатировать в проветриваемых помещениях с температурой воздуха не ниже +10°C и относительной влажностью воздуха 50-80%
2. Мебель не следует устанавливать на неровном полу, близко к сырым и холодным стенам или источникам тепла.
3. В мебели, имеющей крепление болтами, винтами, шурупами, при ослаблении соединений необходимо периодически подвертывать гайки, винты, шурупы.
4. Мебель, перевозимую в условиях минусовой температуры, при установке в помещении следует протереть сухой, мягкой тканью как снаружи. Так и внутри, во избежание образования белых пятен на поверхности пленки в результате образование конденсата.
5. Мебель должна быть защищена от прямого попадания солнечных лучей во избежание ухудшения внешнего вида.
6. Удаление пыли с поверхности мебели следует производить сухой мягкой тканью или специально предназначенными для этого салфетками.

7. Удаление пятен с поверхности мебели следует производить тампоном из мягкой ткани, смоченной в специальных составах для чистки и освежения мебели в соответствии с рекомендациями по их использованию.
8. Не применяйте для чистки фурнитуры чистящие средства, а только протирайте ее мягкой тканью.
9. Не допускается применение соды, порошков, паст, не предназначенных для ухода за мебелью, а также средств, содержащих абразивные материалы и агрессивные жидкости (кислоты, щелочи, масла) или их пары.
10. Чистящие средства, содержащие жир и воск, а также средства для полировки мебели оставляют на обрабатываемых поверхностях налет, поэтому их использование противопоказано.
11. Рекомендуется очищать любую часть мебели как можно скорее после того, как она испачкалась. Если Вы оставляете загрязнение на некоторое время, то заметно повышается опасность образования разводов, пятен и повреждений предметов мебели.
12. Перемещать изделие, необходимо приподняв его над полом за каркас.

Гарантии изготовителя

Предприятие-изготовитель гарантирует покупателю сохранность всех качественных показателей, обусловленных ТР ТС 025/2012, при соблюдении правил сборки, установки и эксплуатации мебели.

Предприятие-изготовитель оставляет за собой право изменения конструкции изделия.

За механические повреждения, возникшие во время транспортировки, сборки или хранения, предприятие-изготовитель ответственности не несет.

Претензии по качеству мебели должны направляться в магазин, где приобретена мебель, с приложением товарного чека. Претензии принимаются в течение гарантийного срока - 24 месяца со дня приобретения мебели.

Срок службы мебели 10 лет.

По дефектам, возникшим из-за несоблюдения покупателем правил эксплуатации и ухода за мебелью, претензии не принимаются.

**ООО «ИНТЕРА»
156008, г. Кострома,
ул. Поселковая, д.33, лит. А1, пом.1**



Обстановочка!

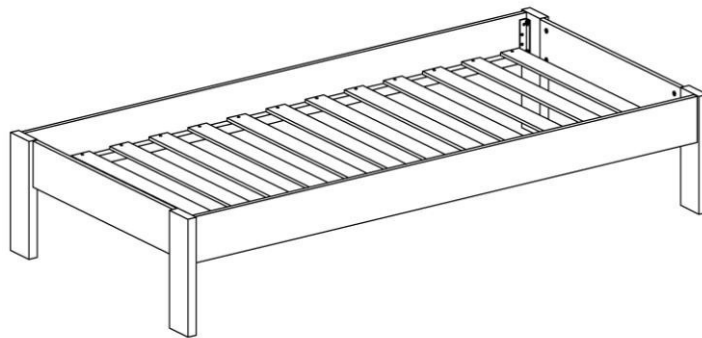
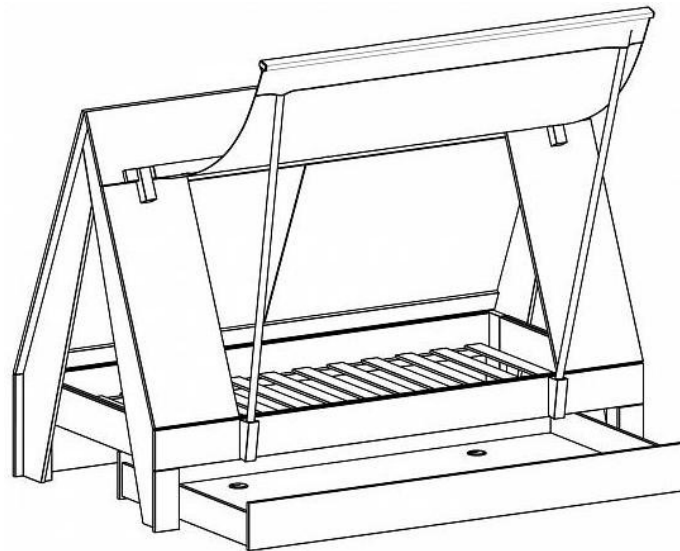
WWW.OGOGO.RU



ООО «ИНТЕРА»

Инструкция
по сборке и эксплуатации изделий мебели

Кровать Самрі



К сведению покупателя

Сборку и установку изделия рекомендуется доверить специалистам, обладающим достаточными знаниями и навыками.

В сборке должны участвовать не менее двух человек.

Для удобства транспортировки и предохранения от повреждений мебель поставляют в разобранном виде. На каждом пакете имеется маркировка с указанием названия изделия, перечень входящих в данный пакет деталей, их размеры и количество, а также номера этих деталей, которые соответствуют номерам в комплектовочной ведомости и на схемах сборки. Для крепления фурнитуры на деталях имеются отверстия и наколки.

Правила сборки

Сборку следует производить на ровном полу, покрытом тканью или бумагой во избежание повреждения кромок и загрязнения мебели. Необходимо соблюдать осторожность, чтобы не повредить лакированные поверхности. Детали при сборке необходимо закреплять прочно, не допуская их качания. Для сборки потребуется рулетка длиной 3 метра, молоток и отвертки.

Подготовка к сборке

Проверить комплектность каждого пакета по имеющейся на них маркировке.

Проверить наличие фурнитуры и метизов, при необходимости протереть их.

ВНИМАНИЕ! Перед началом сборки необходимо **внимательно изучить инструкцию** и определить расположение деталей в изделии в соответствии со схемами сборки.

Кровать Самрі

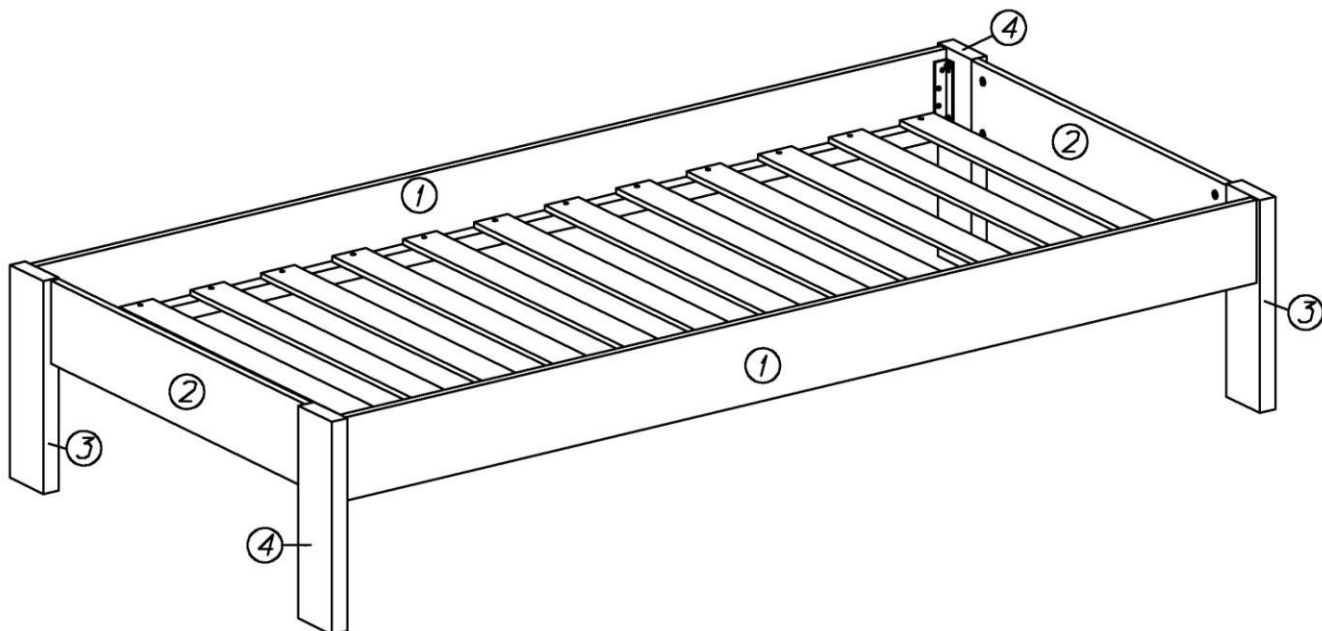
Комплектовочная ведомость фурнитуры

№	Номенклатура	Количество	Ед.изм.
1	Винт 6x14 (полукр. гол.)	8	шт.
2	Дюбель DU 232 ввинчиваемый ф5	8	шт.
3	Заглушка-самоклейка белая 20 мм	8	шт.
4	Подпятник войлочный D=28мм	4	шт.
5	Стяжка кроватная 371.1257.04	4	шт.
6	Шкант мебельный 8x30	8	шт.
7	Шурупы 4,0x16 впотай ГОСТ 1145-80	16	шт.
8	Шурупы 4,0x25 впотай ГОСТ 1145-80	26	шт.
9	Эксцентрик Rastex 15/16	8	шт.

Кровать Самрі

Комплектовочная ведомость деталей

№	Наименование	Кол.	Размеры		
			А	В	Т
1	Царга долевая	2	1924	152	16
2	Царга поперечная	2	780	152	16
3	Стойка	2	388	100	32
4	Стойка	2	388	100	32
	Планка основания	13	924	70	10
	Брусok основания	2	1846	30	30



1. На стойках **3, 4** установить фурнитуру:
 - в отверстия $\varnothing 5$ мм ввернуть дюбели DU 232;
 - в отверстия $\varnothing 8$ мм вставить шканты.
 - на нижнюю кромку установить подпятник войлочный.
2. На царге поперечной **2** в отверстия диаметром 15 мм вставить эксцентрики Rastex 15/16, таким образом, чтобы стрелка была повернута в сторону кромки.
3. Из деталей **2, 3, 4** собрать боковины кровати: установить царгу поперечную **2** между стоек **3, 4** так, чтобы дюбели стяжек и шканты вошли в соответствующие им отверстия. Эксцентрики затянуть.
4. В футорки, установленные на стойках **3, 4**, завернуть на 2-3 оборота винты М6х14 с полукруглой головкой.
5. На царгах долевых **1** шурупами 4х16 закрепить стяжки кроватные.
6. Соединить царги **1** и собранные боковины с помощью стяжек кроватных, заведя отверстия в стяжках на головки ввернутых винтов М6х14. Винты затянуть.
7. Планки основания закрепить к брускам основания шурупами 4х25.

Рекомендации по правилам эксплуатации и уходу за мебелью

1. Кровать Самрі должна использоваться с матрасом размерами 1900*900 мм.
2. Запрещается пользоваться кроватью без матраса.
3. Запрещается прыгать на кровати.
4. Максимальная нагрузка на спальное место 100 кг.
5. Мебель рекомендуется эксплуатировать в проветриваемых помещениях с температурой воздуха не ниже +10°C и относительной влажностью воздуха 50-80%
6. Мебель не следует устанавливать на неровном полу, близко к сырým и холодным стенам или источникам тепла.
7. В мебели, имеющей крепление болтами, винтами, шурупами, при ослаблении соединений необходимо периодически подвëртывать гайки, винты, шурупы.
8. Мебель, перевозимую в условиях минусовой температуры, при установке в помещении следует протереть сухой, мягкой тканью как снаружи. Так и внутри, во избежание образования белых пятен на поверхности лаковой пленки в результате образование конденсата.
9. Мебель должна быть защищена от прямого попадания солнечных лучей во избежание ухудшения внешнего вида.
10. Удаление пыли с поверхности мебели следует производить сухой мягкой тканью или специально предназначенными для этого салфетками.
11. Удаление пятен с поверхности мебели следует производить тампоном из мягкой ткани, смоченной в специальных составах для чистки и освежения мебели в соответствии с рекомендациями по их использованию.
12. Не применяйте для чистки фурнитуры чистящие средства, а только протирайте ее мягкой тканью.
13. Перемещать изделие, необходимо приподняв его над полом за каркас.

Гарантии изготовителя

Предприятие-изготовитель гарантирует покупателю сохранность всех качественных показателей, обусловленных ТР ТС 025/2012, при соблюдении правил сборки, установки и эксплуатации мебели. Изготовитель оставляет за собой право изменения конструкции изделия.

За механические повреждения, возникшие во время транспортировки, сборки или хранения, предприятие-изготовитель ответственности не несет.

Претензии по качеству мебели должны направляться в магазин, где приобретена мебель, с приложением товарного чека. Претензии принимаются в течение гарантийного срока-24 месяца со дня приобретения мебели.

Срок службы мебели 10 лет.

По дефектам, возникшим из-за несоблюдения покупателем правил эксплуатации и ухода за мебелью, претензии не принимаются.

**ООО «ИНТЕРА»
156008, г. Кострома,
ул. Поселковая, д.33, лит. А1, пом.1**

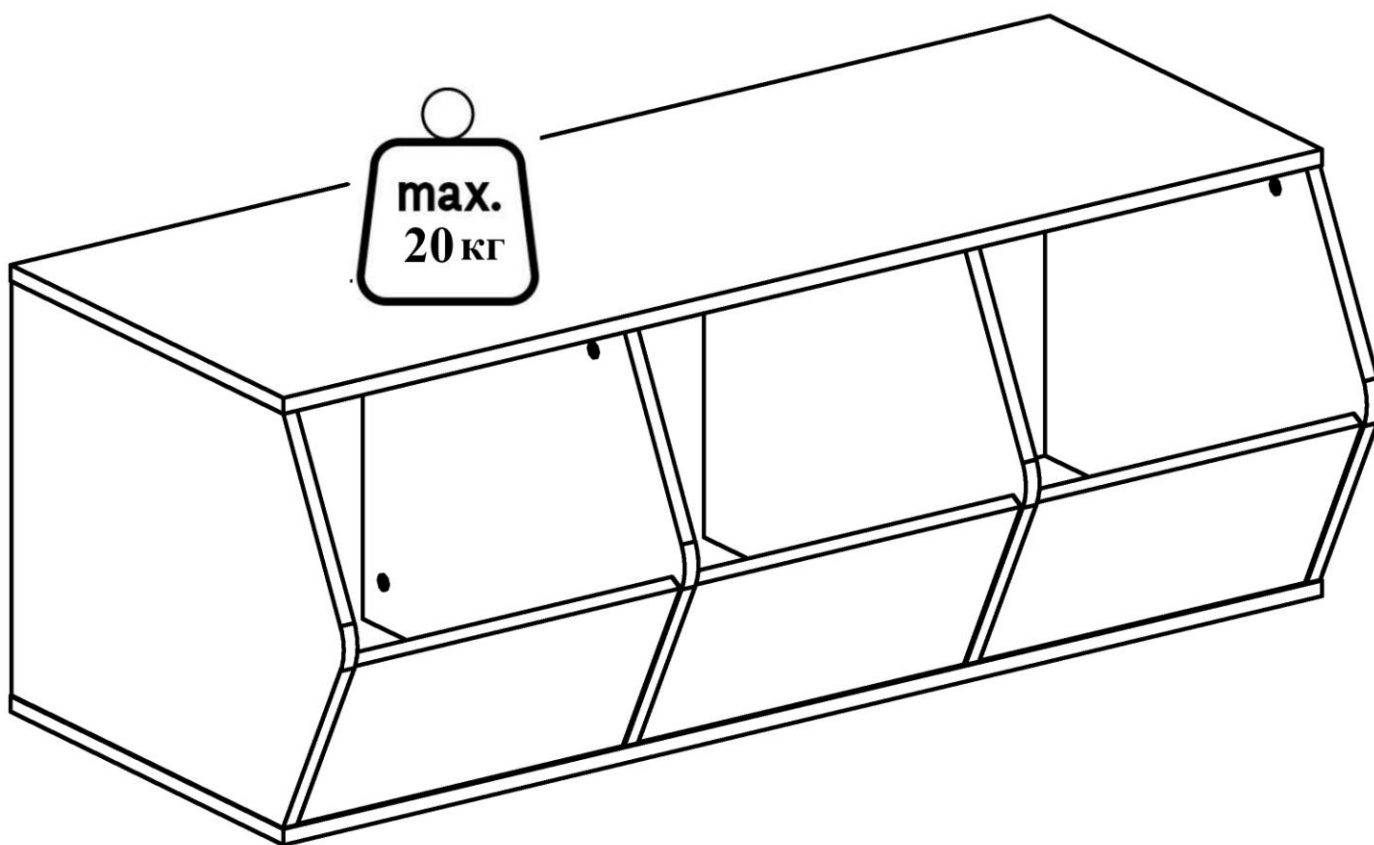


Обстановочка!

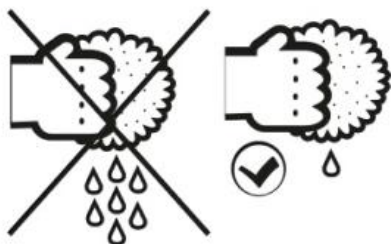
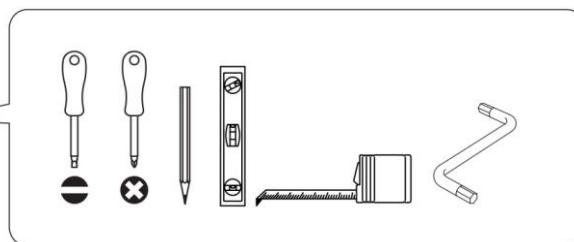
WWW.OGOGO.RU



Инструкция по сборке и эксплуатации изделий мебели



Ящик для игрушек Самрі Инструкция по сборке



СОВЕТЫ ПО СБОРКЕ

Для удобства транспортировки и предохранения от повреждений мебель поставляют в разобранном виде.

На пакете имеется маркировка с указанием названия изделия, перечень входящих в данный пакет деталей, их размеры и количество, а также номера этих деталей, которые соответствуют номерам на схемах сборки.


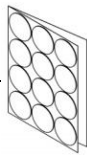


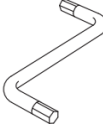


Прежде чем приступить к сборке, убедитесь, что все детали имеются в наличии. Крепите детали в соответствии с порядком, указанным в инструкции.

ВНИМАНИЕ

В целях дополнительной безопасности для предотвращения от опрокидывания

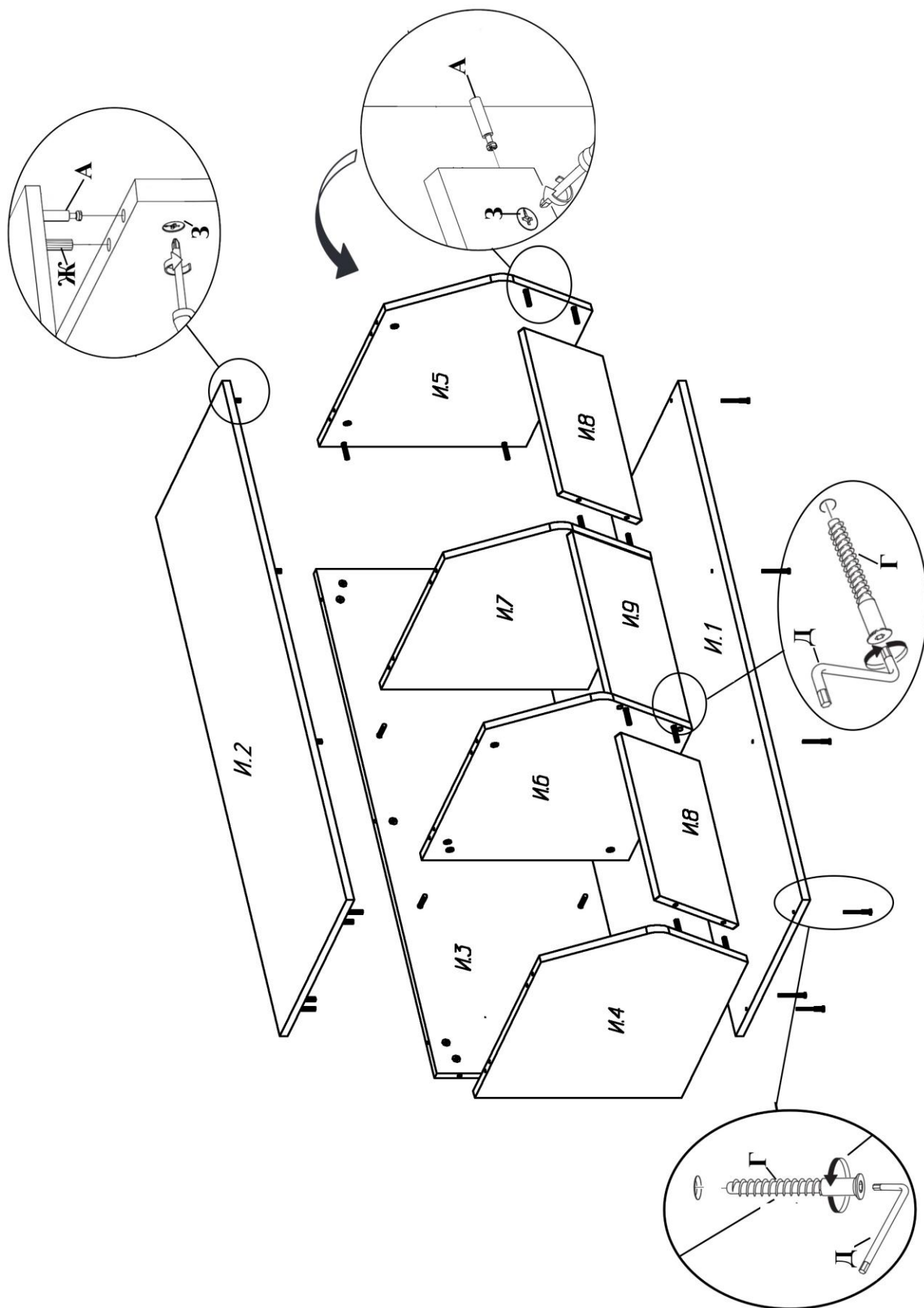
- Храните тяжелые предметы в нижнем отделении.
- Никогда не позволяйте детям залезать в ящики.

Ящик для игрушек Самрі
Комплектовочная ведомость фурнитуры

Наименование		Количество, шт.
А	Дюбель DU 232 	27
Б	Заглушка -самоклейка d=14 мм 	9
В	Заглушка -самоклейка d=18 мм 	27
Г	Конфирмат-винт 7x50 	15
Д	Конфирмат-ключ 4 Z 	1
Е	Подпятник войлочный D 28	8
Ж	Шкант мебельный 8x30 	8
З	Эксцентрик Rastex 15/16 	27

Ящик для игрушек Самрі
Комплектовочная ведомость деталей

№	Наименование	Кол.	Размеры		
			А	В	Т
И.1	Нижний щит	1	1200	450	16
И.2	Верхний щит	1	1200	450	16
И.3	Стенка задняя	1	1166	418	16
И.4	Стенка вертикальная	1	418	548	16
И.5	Стенка вертикальная	1	418	548	16
И.6	Перегородка	1	418	531	16
И.7	Перегородка	1	418	531	16
И.8	Фасад крайний	2	378	210	16
И.9	Фасад средний	1	378	210	13



1. Подтянуть все крепления. Закрывать видимые крепления и отверстия заглушками-самоклейками.
2. На нижний щит наклеить войлочные подпятники. Для компенсации неровностей пола наклеить подпятники друг на друга.

Рекомендации по правилам эксплуатации и уходу за мебелью

1. Мебель рекомендуется эксплуатировать в проветриваемых помещениях с температурой воздуха не ниже +10°C и относительной влажностью воздуха 50-80%
2. Мебель не следует устанавливать на неровном полу, близко к сырým и холодным стенам или источникам тепла.
3. В мебели, имеющей крепление болтами, винтами, шурупами, при ослаблении соединений необходимо периодически подвëртывать гайки, винты, шурупы.
4. Мебель, перевозимую в условиях минусовой температуры, при установке в помещении следует протереть сухой, мягкой тканью как снаружи, так и внутри, во избежание появления белых пятен на поверхности пленки в результате образования конденсата.
5. Мебель должна быть защищена от прямого попадания солнечных лучей во избежание ухудшения внешнего вида.
6. На поверхности мебели не следует ставить горячие предметы.
7. Удаление пыли с поверхности мебели следует производить сухой мягкой тканью или специально предназначенными для этого салфетками.
8. Удаление пятен с поверхности мебели следует производить тампоном из мягкой ткани, смоченной в специальных составах для чистки и освежения мебели в соответствии с рекомендациями по их использованию.
9. Не допускается применение соды, порошков, паст, не предназначенных для ухода за мебелью, а также средств, содержащих абразивные материалы и агрессивные жидкости (кислоты, щелочи, масла) или их пары.
10. Чистящие средства, содержащие жир и воск, а также средства для полировки мебели оставляют на обрабатываемых поверхностях налет, поэтому их использование противопоказано.
11. Рекомендуется очищать любую часть мебели как можно скорее после того, как она испачкалась. Если Вы оставляете загрязнение на некоторое время, то заметно повышается опасность образования разводов, пятен и повреждений предметов мебели.
12. Перемещать изделие, необходимо приподняв его над полом за каркас. Не поднимайте за крышку – Вы можете её оторвать! Не двигайте по полу – Вы можете оторвать ножки.
13. Не ставьте на поверхность тяжелые, жесткие или острые предметы. Если это нужно сделать всегда используйте подставку или положите под них мягкую салфетку. Помните, что перемещая тяжелый предмет по поверхности можно случайно поцарапать столешницу, повредив при этом внешний вид.

Гарантии изготовителя

Предприятие-изготовитель гарантирует покупателю сохранность всех качественных показателей, обусловленных ТР ТС 025/2012, при соблюдении правил сборки, установки и эксплуатации мебели. Изготовитель оставляет за собой право изменения конструкции изделия.

За механические повреждения, возникшие во время транспортировки, сборки или хранения, предприятие-изготовитель ответственности не несет.

Претензии по качеству мебели должны направляться в магазин, где приобретена мебель, с приложением товарного чека. Претензии принимаются в течение гарантийного срока-24 месяца со дня приобретения мебели.

Срок службы мебели 10 лет.

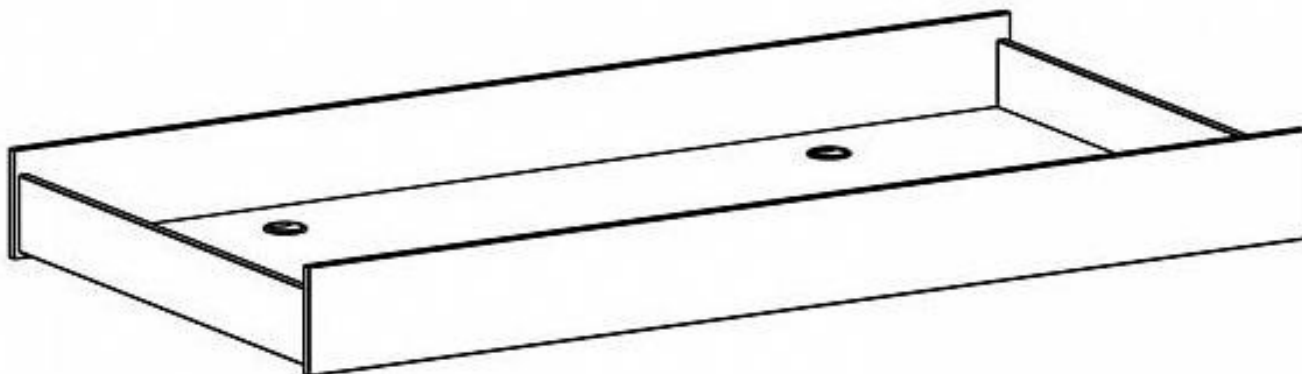
По дефектам, возникшим из-за несоблюдения покупателем правил эксплуатации и ухода за мебелью, претензии не принимаются.

Наш адрес: 156008, г. Кострома, ул. Поселковая, д.33, лит.А1, пом.1

ООО «ИНТЕРА»

Инструкция
по сборке и эксплуатации изделий мебели

Ящик выкатной Camri



К сведению покупателя

Сборку и установку изделия рекомендуется доверить специалистам, обладающим достаточными знаниями и навыками.

Для удобства транспортировки и предохранения от повреждений мебель поставляют в разобранном виде. На каждом пакете имеется маркировка с указанием названия изделия, перечень входящих в данный пакет деталей, их размеры и количество, а также номера этих деталей, которые соответствуют номерам в комплектовочной ведомости и на схемах сборки. Для крепления фурнитуры на деталях имеются отверстия и накладки.

Правила сборки

Сборку следует производить на ровном полу, покрытом тканью или бумагой во избежание повреждения кромок и загрязнения мебели. Сборку корпуса рекомендуется производить в горизонтальном положении, устанавливая детали лицевыми кромками вниз. Необходимо соблюдать осторожность, чтобы не повредить лакированные поверхности, в сборке крупногабаритных изделий должны участвовать не менее 2-х человек. Детали при сборке необходимо закреплять прочно, не допуская их качания. Для сборки потребуется рулетка длиной 3 метра, молоток и отвертки.

Подготовка к сборке

Проверить комплектность каждого пакета по имеющейся на них маркировке.

Проверить наличие фурнитуры и метизов, при необходимости протереть их.

ВНИМАНИЕ! Перед началом сборки необходимо **внимательно изучить инструкцию** и определить расположение деталей в изделии в соответствии со схемами сборки.

Ящик выкатной Samri

Комплектовочная ведомость фурнитуры

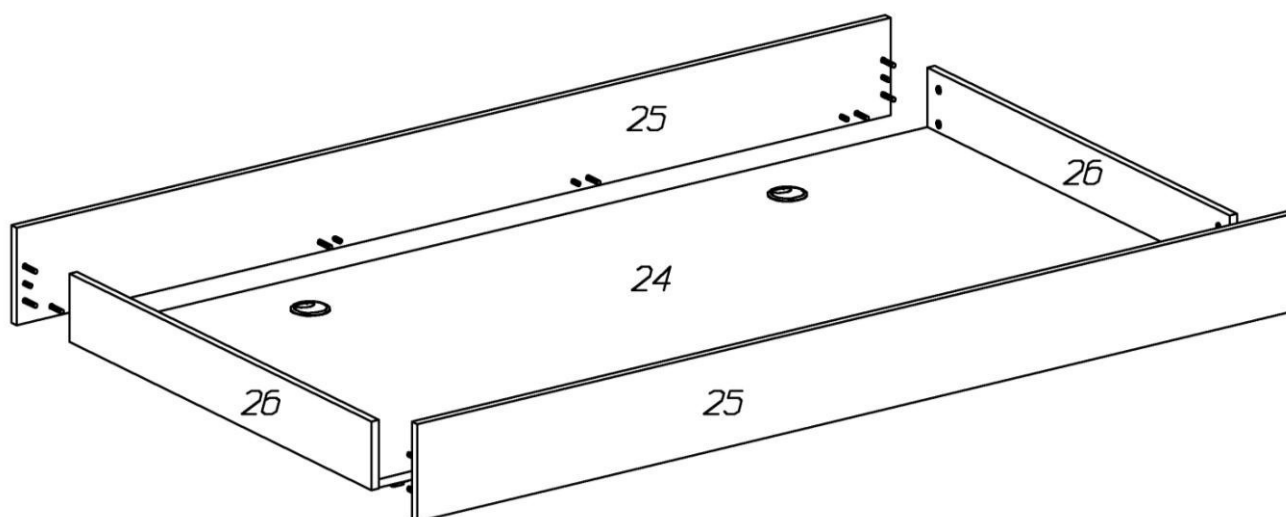
№	Номенклатура	Количество	Ед.изм.
1	Дюбель DU 232 ввинчиваемый ф5	22	шт.
2	Заглушка кабель-канал белая	4	шт.
3	Заглушка -самоклейка белая d =18мм	22	шт.
4	Опора колесная № 493	6	шт.
5	Шкант мебельный 8x30	12	шт.
6	Шурупы 3,5x13 впотай оц ГОСТ 1145-80	12	шт.
7	Эксцентрик Rastex 15/16	22	шт.

Ящик выкатной Samri

Комплектовочная ведомость деталей

№	Наименование	Кол.	Размеры		
			А	В	Т
24	Дно	1	1826	926	16
25	Стенка долевая	2	1876	182	16
26	Стенка поперечная	2	926	127	16

Сборка



1. В отверстия диаметром 15 мм на деталях **24, 26** установить эксцентрики Rastex 15\16, таким образом, чтобы стрелка была повернута в сторону отверстия в торце.
2. В отверстия диаметром 5мм на стенках **25, 26** ввернуть дюбели DU 232, в отверстия диаметром 8мм установить шканты.
3. На дне **24** шурупами 3,5x13 закрепить колесные опоры.



4. Между стенками **26** установить дно **24** так, чтобы дюбели стяжек вошли в соответствующие им отверстия. Затянуть эксцентрики, повернув их на 180 градусов.
5. Установить стенки передние **25** так, чтобы дюбели стяжек и шканты вошли в соответствующие им отверстия на деталях **24, 26**. Затянуть эксцентрики, повернув их на 180 градусов.
6. В отверстия на дне вставить заглушки кабель-канал.
7. Закрывать видимые крепления заглушками.

Рекомендации по правилам эксплуатации и уходу за мебелью

Максимальный вес вещей, размещаемых в ящике, при условии его равномерного распределения – 60 кг.

Ящик выкатной может использоваться в качестве дополнительного спального места с матрасом 1800х900 мм, высота матраса не превышает 150 мм.

Запрещается перемещать ящик с находящимся в нем человеком.

1. Мебель рекомендуется эксплуатировать в проветриваемых помещениях с температурой воздуха не ниже +10°C и относительной влажностью воздуха 50-80%.
2. Мебель не следует устанавливать на неровном полу, близко к сырým и холодным стенам или источникам тепла.
3. В мебели, имеющей крепление болтами, винтами, шурупами, при ослаблении соединений необходимо периодически подвëртывать гайки, винты, шурупы.
4. Мебель, перевозимую в условиях минусовой температуры, при установке в помещении следует протереть сухой, мягкой тканью как снаружи, так и внутри, во избежание образования белых пятен на поверхности пленки в результате образования конденсата.
5. Мебель должна быть защищена от прямого попадания солнечных лучей во избежание ухудшения внешнего вида.
6. Удаление пыли с поверхности мебели следует производить сухой мягкой тканью или специально предназначенными для этого салфетками.
7. Удаление пятен с поверхности мебели следует производить тампоном из мягкой ткани, смоченной в специальных составах для чистки и освежения мебели в соответствии с рекомендациями по их использованию.
8. Не применяйте для чистки фурнитуры чистящие средства, а только протирайте ее мягкой тканью.

Гарантии изготовителя

Предприятие-изготовитель гарантирует покупателю сохранность всех качественных показателей, обусловленных ТР ТС 025/2012, при соблюдении правил сборки, установки и эксплуатации мебели. И оставляет за собой право изменения конструкции изделия.

За механические повреждения, возникшие во время транспортировки, сборки или хранения, предприятие-изготовитель ответственности не несет.

Претензии по качеству мебели должны направляться в магазин, где приобретена мебель, с приложением товарного чека. Претензии принимаются в течение гарантийного срока-24 месяца со дня приобретения мебели.

Срок службы мебели 10 лет.

По дефектам, возникшим из-за несоблюдения покупателем правил эксплуатации и ухода за мебелью, претензии не принимаются.

**ООО «ИНТЕРА»
156008, г. Кострома,
ул. Поселковая, д.33, лит. А1, пом.1**



«ИНТЕРА»
Россия, 156008, г. Кострома,
ул. Поселковая, д.33, лит. А1, пом.1

Навес текстильный Campi ПАСПОРТ

Навес предназначен для использования совместно с секцией для кровати Campi.

Навес является декоративным элементом. Длинная планка навеса устанавливается в закрепленные на корпусе секции для кровати зацепы.

Стойки вставляются:

- в одном концом в бруски опорные,
- другим - в «карманы» навеса и отверстия в планке.

Для того что бы опустить навес, необходимо убрать стойки.

ВНИМАНИЕ! Стойки в брусках и планке устанавливаются свободно, являются подвижными. Не следует использовать их для игр.

Правила эксплуатации и ухода за изделием

Изделие рекомендуется эксплуатировать в помещении с температурой от +10° С до +28° С и относительной влажностью воздуха 65±15%.

Для поддержания изделия в надлежащем состоянии рекомендуется регулярно удалять пыль с помощью пылесоса на щадящем режиме работы.

Правила ухода за тканевыми чехлами

Общие загрязнения

1. Разрешена химчистка с углеводородом при ограниченном добавлении воды.
2. Гладить при температуре не выше 110 град. С.
3. Запрещено использование отбеливающих средств. Данная процедура может повлиять на окраску ткани.

Локальные специфические загрязнения

1. Для удаления бытовых загрязнений используется средство для сухой чистки, в состав которого не входит вода («сухая пена»).
2. Жидкость с поверхности ткани легко удаляется впитывающей салфеткой.
3. Пятновыводящее средство следует наносить, не втирая его в поверхность.
4. Пятно следует протирать по направлению от края к центру.
5. Удаление локальных загрязнений лучше всего проводить незамедлительно.

Гарантии изготовителя

Предприятие-изготовитель гарантирует покупателю сохранность всех качественных показателей, обусловленных ТР ТС 025/2012, при соблюдении правил ухода и эксплуатации за изделием. И оставляет за собой право изменения конструкции изделия.

За механические повреждения, возникшие во время транспортировки или хранения, предприятие-изготовитель ответственности не несет.

Претензии по качеству изделия должны направляться в магазин, где оно приобретено, с приложением товарного чека. Претензии принимаются в течение гарантийного срока - 18 месяцев со дня приобретения изделия.

Срок службы изделия 5 лет.

По дефектам, возникшим из-за несоблюдения покупателем правил эксплуатации и ухода за изделием, претензии не принимаются.

Паспорт изделия необходимо сохранять в течение всего срока гарантии.

Свидетельство о приёме

Дата выпуска:
Код изделия:
Артикул ткани:
Мастер:
ОТК:

 **Обстановочка!**
WWW.OGOGO.RU

Навес текстильный Самрі

