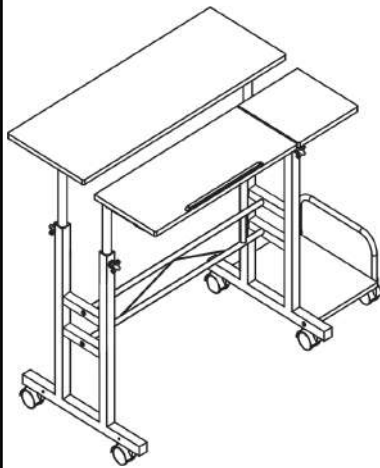
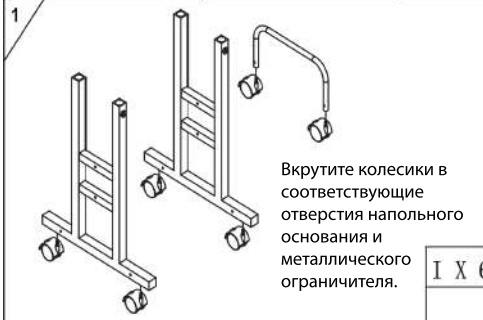


ИНСТРУКЦИЯ ПО СБОРКЕ FR 0689, FR 0690

СТОЛ МНОГОФУНКЦИОНАЛЬНЫЙ SHUTTLE



- Ознакомьтесь с инструкцией до начала процесса сборки.
- Перед сборкой убедитесь, что выбранное место чистое, вокруг отсутствуют острые предметы, которые могут повредить изделие.
- Не производите сборку на грубой, шершавой поверхности, во избежание повреждения изделия.



A X 8  1 см. винт	B X 4  3,5 см. винт	C X 2  2 см. винт
D X 6  5 см. винт	E X 2  Евровинт	F X 2  Евровинт
I X 6  Колесо	J X 2  Напольное основание	K X 2  Передняя стойка
N X 1  Трубка горизонтальная	O X 1  Ограничитель	1 X 1  Полка для монитора
2 X 1  Полка для клавиатуры	3 X 1  Полка для мыши	4 X 1  Полка для сис. блока
G X 4  Соединитель	H X 4  Рукоятка	M X 1  Перекладина
L X 2  Задняя стойка		

