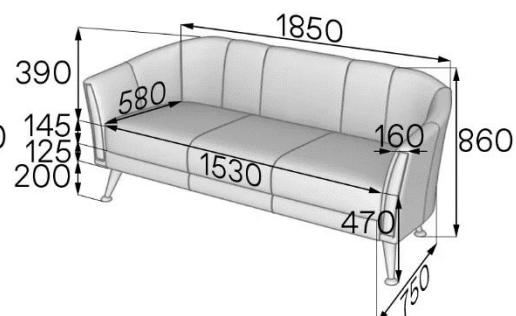
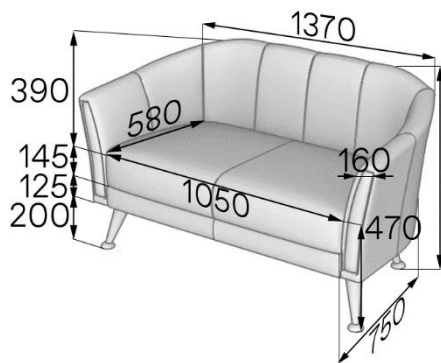
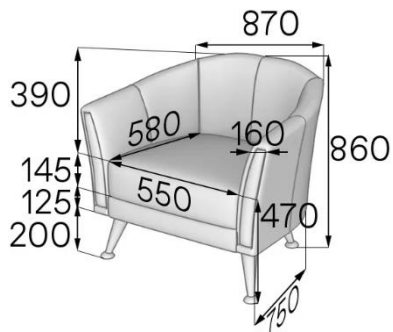


# FABRIKA MVK

# ЗАРА

Диван серии ЗАРА идеально подходит для зон ожидания, кабинетов, холлов.  
Особенности этой модели - изысканный стиль и элегантность форм, воздушность и легкость.



Артикул: Z1

Вес: 22кг

Объем: 0,42м<sup>3</sup>

Артикул: Z2

Вес: 30кг

Объем: 0,68м<sup>3</sup>

Артикул: Z3

Вес: 40кг

Объем: 0,9м<sup>3</sup>

**БАЗОВЫЕ ХАРАКТЕРИСТИКИ**

<b>Каркас</b>	
сиденье, спинка, подлокотники, дивана	<ul style="list-style-type: none"> <li>• калиброванный брус 30x40 из массива хвойных пород дерева</li> <li>• фанера березовая, 12мм</li> <li>• ДВП 3,2 мм</li> </ul>
<b>Опоры</b>	
цвет	хром
материал	металлический конус
высота	200 мм
возможность регулировки	отсутствует
тип крепления	площадка
монтаж	требуется монтаж. Выполняется с помощью шуруповертов и саморезов
<b>Сиденье</b>	
пружины	отсутствуют
ремни/ленты	лента резиновая 5/60
наполнитель	<ul style="list-style-type: none"> <li>• пенополиуретан, 80мм. ST 2536. Плотностью 25 кг/м<sup>3</sup>. Жесткость 3,6Па</li> <li>• пенополиуретан, 30мм. ST 2536. Плотностью 25 кг/м<sup>3</sup>. Жесткость 3,6Па</li> <li>• периотек 10мм</li> </ul>
декоративное оформление	отсутствует
техническая ткань	спанбонд 100г/м <sup>2</sup> (обивка дна)
раскладной механизм	отсутствует
<b>Спинка</b>	
пружины	отсутствуют
ремни/ленты	лента резиновая 5/60
наполнитель	<ul style="list-style-type: none"> <li>• пенополиуретан, толщиной 50мм. ST 2536 Плотностью 25 кг/м<sup>3</sup>. Жесткость 3,6Па</li> <li>• пенополиуретан, 80мм. ST 2536. Плотностью 25 кг/м<sup>3</sup>. Жесткость 3,6Па</li> </ul>
декоративное оформление	отсутствует
<b>Подлокотники</b>	
пружины	отсутствуют
ремни/ленты	лента резиновая 5/60
наполнитель	<ul style="list-style-type: none"> <li>• пенополиуретан, толщиной 50мм. ST 2536 Плотностью 25 кг/м<sup>3</sup>. Жесткость 3,6Па</li> <li>• периотек 10мм</li> </ul>
декоративное оформление	отсутствует
<b>Столешница для столика</b>	
материал	отсутствует
кромка	отсутствует
цвет	отсутствует
<b>Нестандартные элементы</b>	
Нестандартные элементы	отсутствуют
Комплектация 1 секции	4 опоры, 20 саморезов 3,5x35
Упаковка	стрейч-пленка, трехслойный гофрокартон
Кол-во мест при транспортировке 1 изделия	1
Допустимая нагрузка	до 120кг на 1 посадочное место
<b>ВОЗМОЖНОСТИ ИЗМЕНЕНИЯ КОМПЛЕКТАЦИИ</b>	
Выбор цвета опоры	Отсутствует
Выбор материала обивки	Искусственная кожа (эко-кожа), ткань, натуральная кожа
Выбор цвета обивки	Более 30 оттенков цветов
Установка раскладного механизма	Недоступно для данной модели
Изменение ширины изделия	Недоступно для данной модели
Декоративное оформление	Отсутствует
Использование компаньона	Возможно
Вставки из дерева	Недоступно для данной модели
Крепеж для соединения секций	Недоступно для данной модели
Место установки соединительных крепежей	Отсутствует
Аксессуары	Возможно дополнить подушками различных размеров