



Обстановочка!

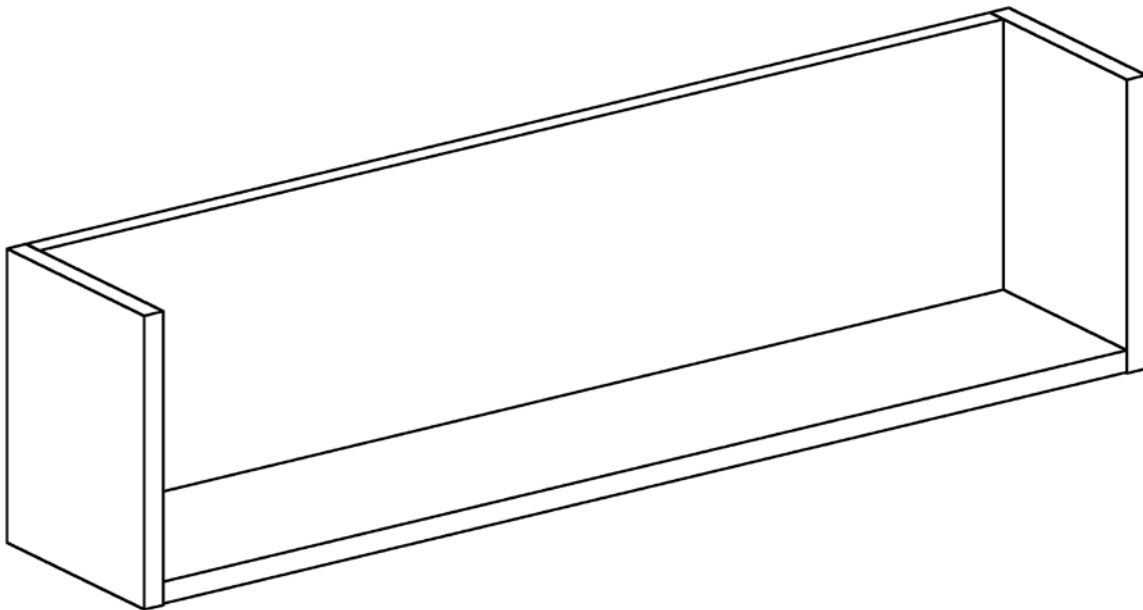
WWW.OGOGO.RU



ООО «Интера»

Инструкция
по сборке и эксплуатации изделий мебели

Полка Воно



К сведению покупателя

Сборку и установку изделия рекомендуется доверить специалистам, обладающим достаточными знаниями и навыками.

Для удобства транспортировки и предохранения от повреждений мебель поставляют в разобранном виде. На каждом пакете имеется маркировка с указанием названия изделия, перечень входящих в данный пакет деталей, их размеры и количество, а также номера этих деталей, которые соответствуют номерам в комплектовочной ведомости и на схемах сборки. Для крепления фурнитуры на деталях имеются отверстия и наколки.

Правила сборки

Сборку следует производить на ровном полу, покрытом тканью или бумагой во избежание повреждения кромок и загрязнения мебели. Сборку корпуса рекомендуется производить в горизонтальном положении, устанавливая детали лицевыми кромками вниз. Необходимо соблюдать осторожность, чтобы не повредить лакированные поверхности, в сборке крупногабаритных изделий должны участвовать не менее 2-х человек. Детали при сборке необходимо закреплять прочно, не допуская их качания. Для сборки потребуются отвертки.

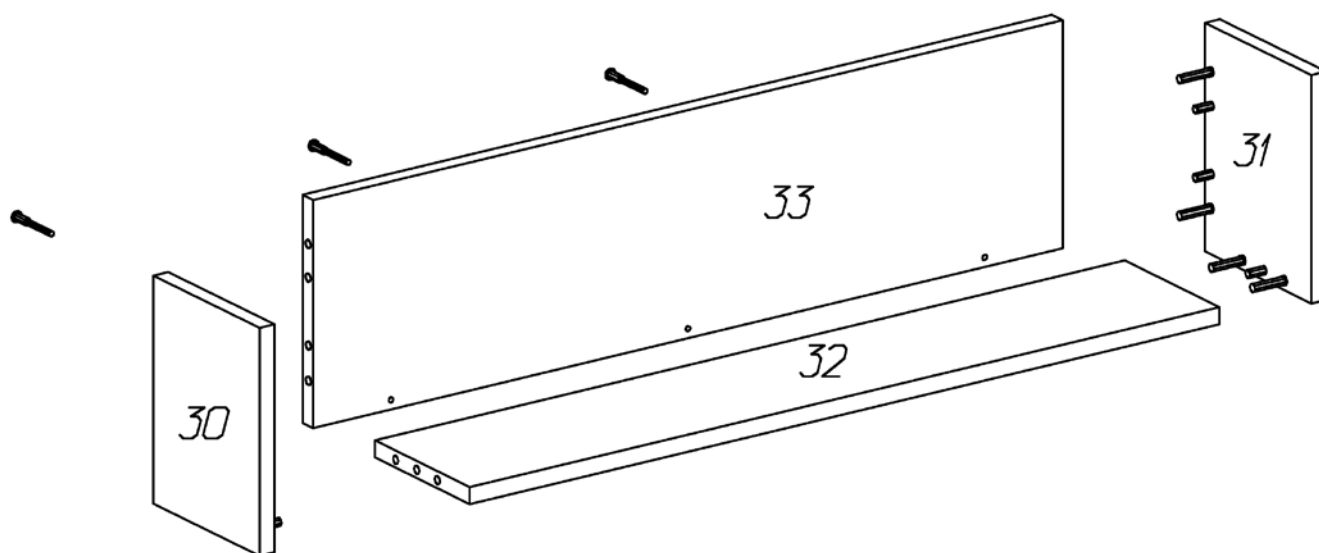
Комплектовочная ведомость деталей на полку Воho

№	Наименование	Кол.	Размеры		
			А	В	Т
30	Стенка вертикальная левая	1	214	164	16
31	Стенка вертикальная правая	1	214	164	16
32	Стенка горизонтальная	1	808	146	16
33	Стенка задняя	1	808	214	16

Комплектовочная ведомость фурнитуры на полку Воho

№	Номенклатура	Количество	Ед.изм.
1	Дюбель DU 232 ввинчиваемый ф5	8	шт.
2	Дюбель-полипропил, 8x40	2	шт.
3	Заглушка -самоклейка d-14	3	шт.
4	Заглушка -самоклейка d-18	8	шт.
5	Конфирмат-винт 7x50	3	шт.
6	Конфирмат-ключ Z 4	1	шт.
7	Крючок навесной 6x60	2	шт.
8	Шкант мебельный 8x30	6	шт.
9	Эксцентрик Rastex 15/16	8	шт.

Сборка изделия



1. На стенках вертикальных **30**, **31** в отверстия диаметром 5мм вернуть дюбели эксцентриковых стяжек, в отверстия диаметром 8мм вставить шканты..
2. На стенке горизонтальной **32** и стенке задней **33** в отверстия диаметром 15мм вставить эксцентрики Rastex 15/16. Стрелка на эксцентрике повернута в сторону кромки.
3. Стенку горизонтальную **32** соединить со стенкой задней **33** конфирматами 7x50.
4. Соединить стенки вертикальные с полученной конструкцией так, чтобы дюбели стяжек и шканты вошли в соответствующие отверстия. Повернуть эксцентрики на 180 градусов.
5. Закрывать стяжки самоклеящимися заглушками.

Разметка отверстий для навески полки

1. Определить место расположения полки.
Отметить положение левого верхнего края изделия. На расстоянии 43 мм вниз от определенного Вами верхнего края изделия проведите горизонтальную линию. На этой оси просверлите в стене отверстия для установки дюбелей:
 - первое на расстоянии 100 мм от левого края,
 - второе на расстоянии 740 мм от левого края изделия.
2. В полнотелом материале стены следует просверлить отверстие диаметром 8мм, в которое заподлицо забивается пластмассовый дюбель. Глубина сверления не менее 50мм.

Предлагаемые для навески изделия дюбели предназначены для использования с полнотельными кирпичами, силикатными полнотельными кирпичами, бетоном или клинкерными кирпичами. Для крепления на стенах из другого материала следует использовать имеющиеся в продаже специальные крепежные элементы.

3. Минимальная глубина вворачивания крючка равна длине крючка минус 10 мм. На ввернутые в стену крючки навесить полку.

Рекомендации по правилам эксплуатации и уходу за мебелью

1. Максимальная нагрузка на полку Воно не должна превышать 4 кг. Нагрузку следует распределять, по возможности, равномерно по всей полке.
2. Мебель рекомендуется эксплуатировать в проветриваемых помещениях с температурой воздуха не ниже +10°C и относительной влажностью воздуха 50-80%.
3. Мебель не следует навешивать на сырые и холодные стены или близко к источникам тепла.
4. В мебели, имеющей крепление болтами, винтами, шурупами, при ослаблении соединений необходимо периодически подввертывать гайки, винты, шурупы.
5. Мебель, перевозимую в условиях минусовой температуры, при установке в помещении следует протереть сухой, мягкой тканью как снаружи. Так и внутри, во избежание образования белых пятен на поверхности лаковой пленки в результате образование конденсата.
6. Мебель должна быть защищена от прямого попадания солнечных лучей во избежание ухудшения внешнего вида.
7. На поверхность мебели не следует ставить горячие предметы.
8. Удаление пыли с поверхности мебели следует производить сухой мягкой тканью или специально предназначенными для этого салфетками.
9. Удаление пятен с поверхности мебели следует производить тампоном из мягкой ткани, смоченной в специальных составах для чистки и освежения мебели в соответствии с рекомендациями по их использованию.

Гарантии изготовителя.

Предприятие-изготовитель гарантирует покупателю сохранность всех качественных показателей, обусловленных ТР ТС 025/2012, при соблюдении правил сборки, установки и эксплуатации мебели. И оставляет за собой право изменения конструкции изделия.

За механические повреждения, возникшие во время транспортировки, сборки или хранения, предприятие-изготовитель ответственности не несет.

Претензии по качеству мебели должны направляться в магазин, где приобретена мебель, с приложением товарного чека. Претензии принимаются в течение гарантийного срока-24 месяца со дня приобретения мебели.

Срок службы мебели 10 лет.

По дефектам, возникшим из-за несоблюдения покупателем правил эксплуатации и ухода за мебелью, претензии не принимаются.

Наш адрес: 156008, г. Кострома, ул. Поселковая, д.33, лит.А1, пом.1



Обстановочка!

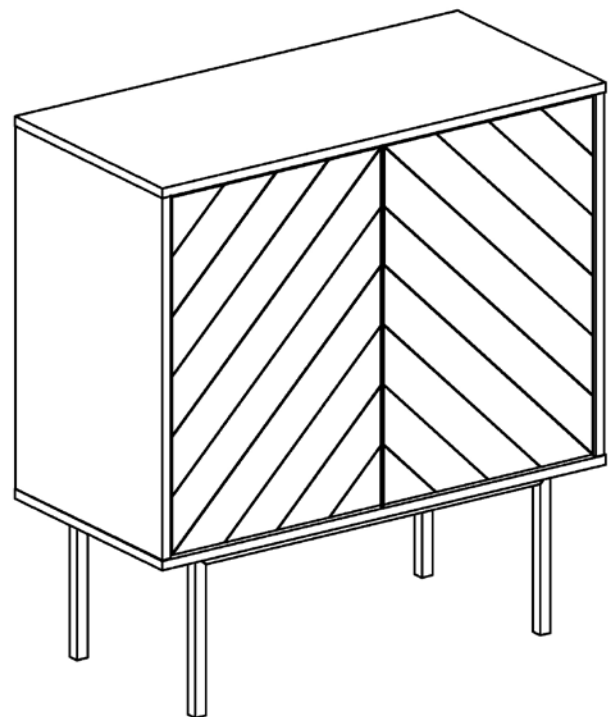
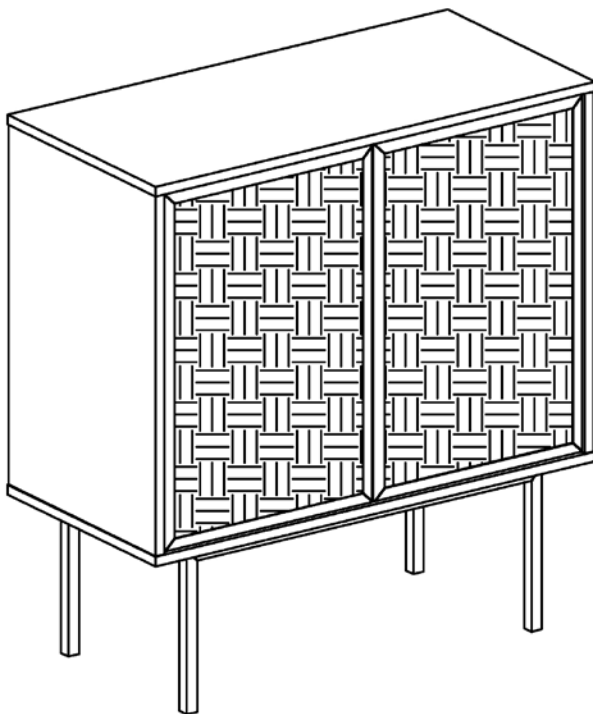
WWW.OGOGO.RU



ООО «Интера»

Инструкция
по сборке и эксплуатации изделий мебели

Шкаф низкий Воho



К сведению покупателя

Сборку изделия рекомендуется доверить специалистам, обладающим достаточными знаниями и навыками.

Для удобства транспортировки и предохранения от повреждений мебель поставляется в разобранном виде. На каждом пакете имеется маркировка с указанием названия изделия, перечень входящих в данный пакет деталей, их размеры и количество, а также номера этих деталей, которые соответствуют номерам в комплектовочной ведомости и на схемах сборки. Для крепления фурнитуры на деталях имеются отверстия и наклейки.

Правила сборки

Сборку следует производить на ровном полу, покрытом тканью или бумагой во избежание повреждения кромок и загрязнения мебели. Сборку корпуса рекомендуется производить в горизонтальном положении, устанавливая детали лицевыми кромками вниз. Необходимо соблюдать осторожность, чтобы не повредить поверхности. В сборке крупногабаритных изделий должны участвовать не менее двух человек. Детали при сборке необходимо закреплять прочно, не допуская их качания. Для сборки потребуется рулетка 3 метра, молоток и отвертки.

Подготовка к сборке

Проверить комплектность каждого пакета по имеющейся на них маркировке.

Проверить наличие фурнитуры и метизов, при необходимости протереть их.

ВНИМАНИЕ! Перед началом сборки необходимо **внимательно изучить инструкцию** и определить расположение деталей в изделии в соответствии со схемами сборки.

На корпус шкафа низкий Воно могут быть установлены фасады

- зеркальные
- стеклянные
- ротанг

Фурнитура для установки фасадов идет в комплекте с фасадами

Комплектовочная ведомость деталей на шкаф низкий Воно Корпус

№	Наименование	Кол.	Размеры		
			А	В	Т
7	Нижний щит	1	840	400	16
18	Крышка	1	840	400	16
15	Стенка вертикальная левая	1	602	398	16
16	Стенка вертикальная правая	1	602	398	16
11	Стенка горизонтальная	1	806	354	16
13	Планка задняя	1	806	100	16
	Задняя стенка	2	820	308	3,2
	Задняя стенка верхняя	1	820	308	3,2
	Основание	1	674	340	270

**Комплектовочная ведомость деталей
на шкаф низкий Воно Фасад зеркало, стекло**

№	Наименование	Кол.	Размеры		
			А	В	Т
Д.5	Дверь левая	1	596	398	20
Д.6	Дверь правая	1	596	398	20

**Комплектовочная ведомость деталей
на шкаф низкий Воно Фасад ротанг**

№	Наименование	Кол.	Размеры		
			А	В	Т
	Дверь	2	596	398	20

**Комплектовочная ведомость фурнитуры
на шкаф низкий Воно Корпус**

№	Номенклатура	Количество	Ед.изм.
1	Винт 6x30 впотай оц. ГОСТ 17475	6	шт.
2	Дюбель DU 232 ввинчиваемый ф5	10	шт.
3	Дюбель-полипропил, 8x50	2	шт.
4	Заглушка -самоклейка d-14	4	шт.
5	Заглушка -самоклейка d-18	10	шт.
6	Конфирмат-винт 7x50	4	шт.
7	Конфирмат-ключ Z 4	1	шт.
8	Скрепка заднего полка	4	шт.
9	Толкатель К-PUSH накладной 5 51070 10 ЕА	2	шт.
10	Уголок мебельный с шурупом	10	шт.
11	Установочная площадка для накладных К-PUSH	2	шт.
12	Шкант мебельный 8x30	10	шт.
13	Шурупы 3,0x20 впотай оц ГОСТ 1145-80	4	шт.
14	Шурупы 3,5x13 впотай оц ГОСТ 1145-80	4	шт.
15	Шурупы 4,0x60 впотай оц	2	шт.
16	Эксцентрик Rastex 15/16	10	шт.

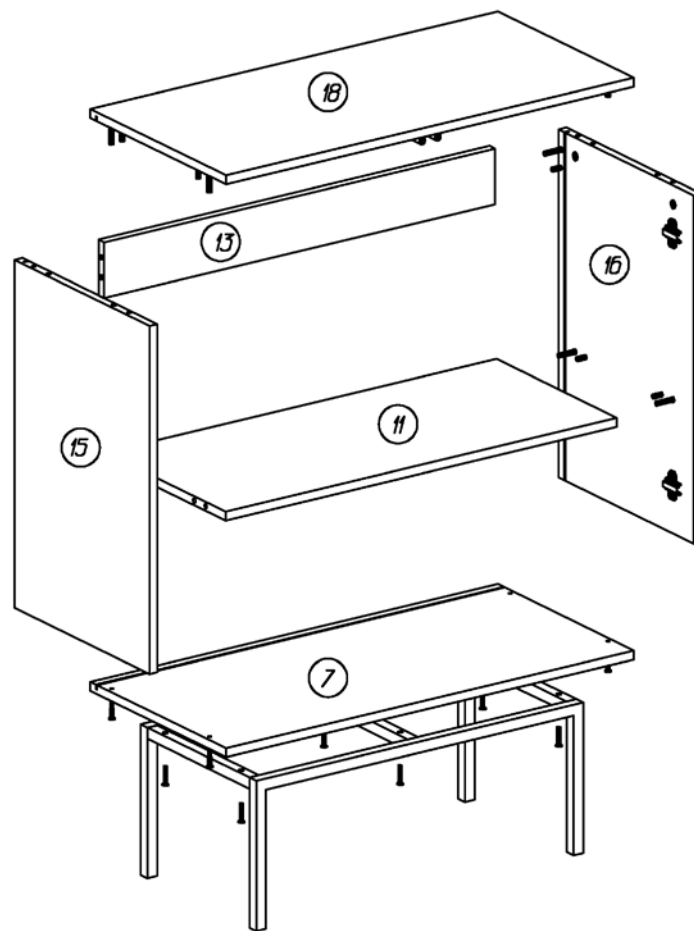
**Комплектовочная ведомость фурнитуры
на шкаф низкий Воно Фасад зеркало, стекло**

№	Номенклатура	Количество	Ед.изм.
1	Петля Slide-on 2333-T42-K16 для вкладных дверей	4	шт.
2	Планка монтаж. для петли Slide-On 3мм	4	шт.
3	Шурупы 3,5x13 впотай оц ГОСТ 1145-80	8	шт.

Комплектовочная ведомость фурнитуры на шкаф низкий Воho Фасад ротанг

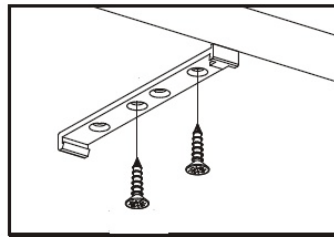
№	Номенклатура	Количество	Ед.изм.
1	Петля Intermat 9936-T22/26-K16 для алюм.рамки	4	шт.
2	Планка монтаж. для петли Intermat дист. 3мм	4	шт.
3	Шурупы 3,5x9,5	8	шт.

Сборка изделия



1. На стенках вертикальных **15, 16**
 - закрепить монтажные планки петель;
 - в отверстия диаметром 5мм ввернуть дюбели DU 232, в отверстия диаметром 8мм вставить шканты 8x30
 - в отверстия диаметром 15 мм вставить эксцентрики Rastex 15/16 таким образом, чтобы стрелка на эксцентрике была повернута в сторону кромки.
2. На стенке горизонтальной **11** и планке задней **13** в отверстия Ø15 мм вставить эксцентрики Rastex 15/16 таким образом, чтобы стрелка на эксцентрике была повернута в сторону кромки.
3. На крышке **18**

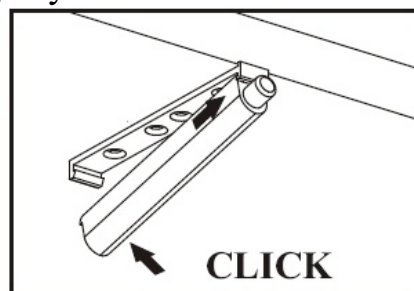
- в отверстия диаметром 5мм ввернуть дюбели DU 232, в отверстия диаметром 8мм вставить шканты 8x30
- шурупами 3,5x13 по имеющимся наконкам закрепить установочные площадки для толкателей.



4. Установить между стенками вертикальными **15, 16** стенку горизонтальную **11** и планку **13** так, чтобы дюбели и шканты вошли в предназначенные для них отверстия. Затянуть эксцентрики, повернув их на 180 градусов.
5. Установить крышку **18** с помощью эксцентриковых стяжек и шкантов.
6. Уложить задние стенки, заводя их в пазы деталей. Отверстия на верхней задней стенке должны совпасть с отверстиями на планке **13**.
7. Конфирматами 7x50 закрепить нижний щит **7**.
8. Собранный корпус проверить на прямоугольность, сравнивая диагонали (их длины должны быть равны). Прямоугольное положение корпуса зафиксировать, установив уголки мебельные с шурупом. Места соединения задних стенок закрепить шурупами 3x20 через скрепки.

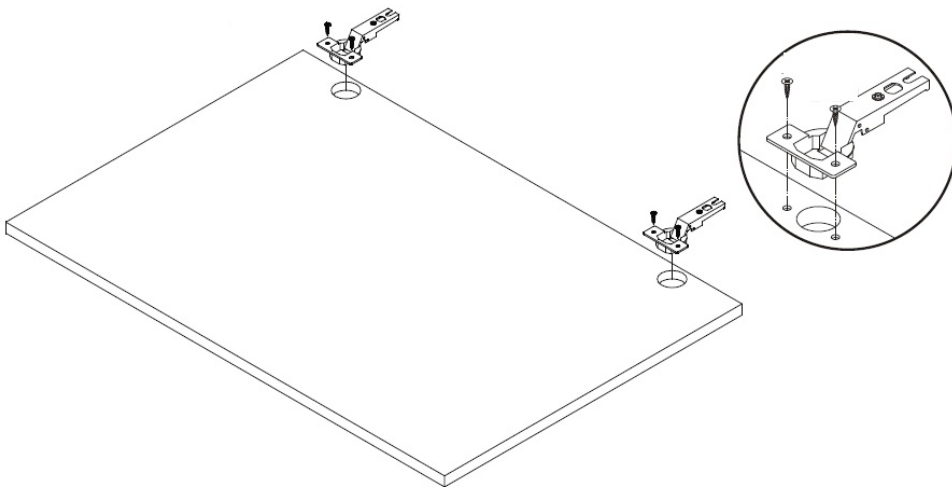


9. Винтами 6x30 закрепить основание к нижнему щиту.
10. Для защиты от опрокидывания шкафа необходимо крепить к стене. Придвинуть шкаф на место установки, через сквозные отверстия в задней стенке сделать отметки на стене. Отодвинуть шкаф, просверлить в стене отверстия диаметром 6мм, вбить в стену пластиковые дюбели. Поставить шкаф на место и через отверстия в задней стенке закрепить изделие шурупами 4,0x60, вворачивая их в дюбели.
11. На смонтированные площадки установить толкатели K-PUCH.

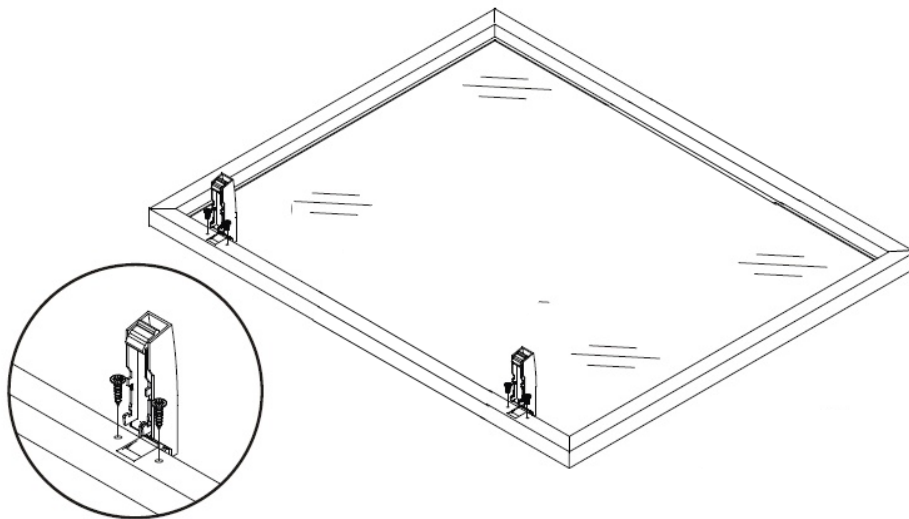


12. Подготовить фасады к установке:

- на щитовых дверях с зеркалами или стеклами с помощью шурупов 3,5x13мм закрепить петли Slide-On.

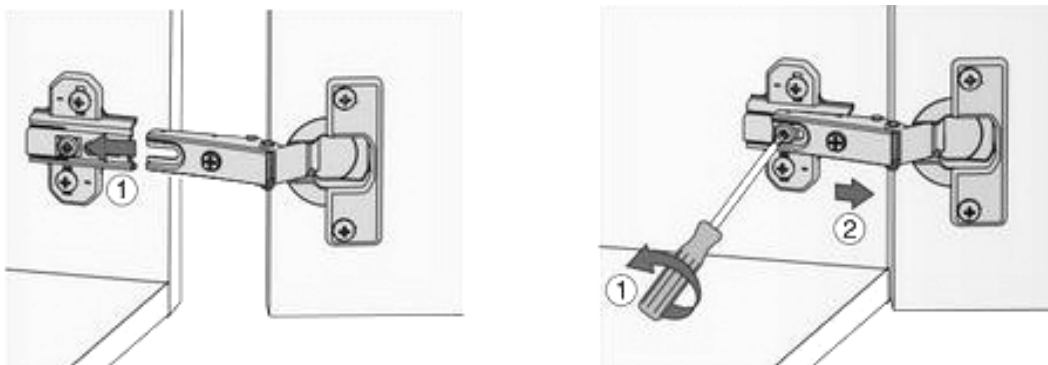


- на рамочных дверях с ротангом шурупами 3,5x9,5 закрепить петли Intermat.

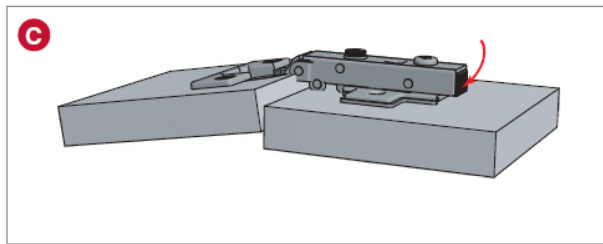
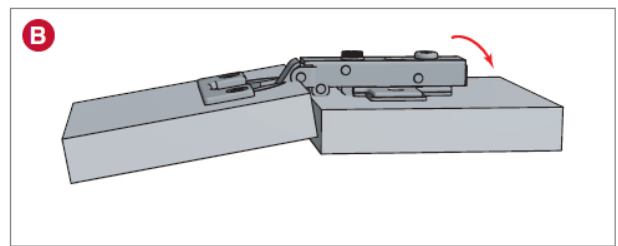
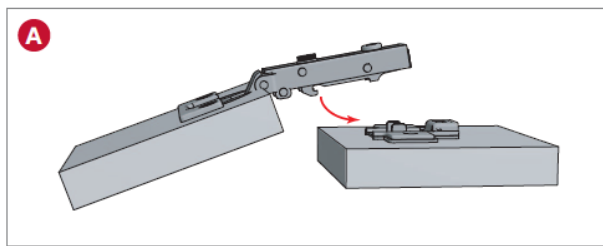


13. Установить и отрегулировать двери. Для корректной работы системы PUSH необходимо создать зазор между дверью и корпусом не менее 3мм.

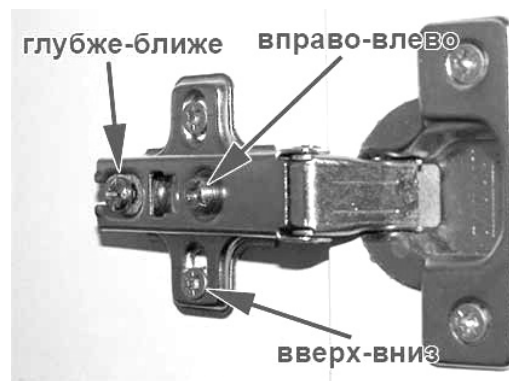
петли SlideOn



петли Intermat



- A** Установка плеча петли на ответную планку
- B** Фиксация петли на ответной планке
- C** Снятие петли с ответной планки



14. Закрывать все стяжки и неиспользуемые отверстия заглушками.

Рекомендации по правилам эксплуатации и уходу за мебелью

Максимальная допустимая нагрузка при условии равномерного распределения веса:
на одну стенку горизонтальную – 8 кг

1. Мебель рекомендуется эксплуатировать в проветриваемых помещениях с температурой воздуха не ниже +10°C и относительной влажностью воздуха 50-80%.
2. Мебель не следует устанавливать на неровном полу, близко к сырým и холодным стенам или источникам тепла.
3. В мебели, имеющей крепление болтами, винтами, шурупами, при ослаблении соединений необходимо периодически подвëртывать гайки, винты, шурупы.
4. Для предотвращения покоробленности двери следует держать закрытыми.
5. Мебель, перевозимую в условиях минусовой температуры, при установке в помещении следует протереть сухой, мягкой тканью как снаружи, так и внутри, во избежание образования белых пятен на поверхности лаковой пленки в результате образование конденсата.
6. Мебель должна быть защищена от прямого попадания солнечных лучей во избежание ухудшения внешнего вида.
7. На поверхность мебели не следует ставить горячие предметы.

8. Удаление пыли с поверхности мебели следует производить сухой мягкой тканью или специально предназначенными для этого салфетками.
9. Удаление пятен с поверхности мебели следует производить тампоном из мягкой ткани, смоченной в специальных составах для чистки и освежения мебели в соответствии с рекомендациями по их использованию.
10. Для удаления загрязнения с зеркал и стекол рекомендуется применять предназначенные для этой цели жидкости.
11. Не применяйте для чистки фурнитуры чистящие средства, а только протирайте ее мягкой тканью.

Гарантии изготовителя

Предприятие – изготовитель гарантирует покупателю сохранность всех качественных показателей, обусловленных ТР ТС 025/2012, при соблюдении правил сборки, установки и эксплуатации мебели. Предприятие-изготовитель оставляет за собой право изменения конструкции изделия.

За механические повреждения, возникшие во время транспортировки, сборки или хранения, предприятие – изготовитель ответственности не несет.

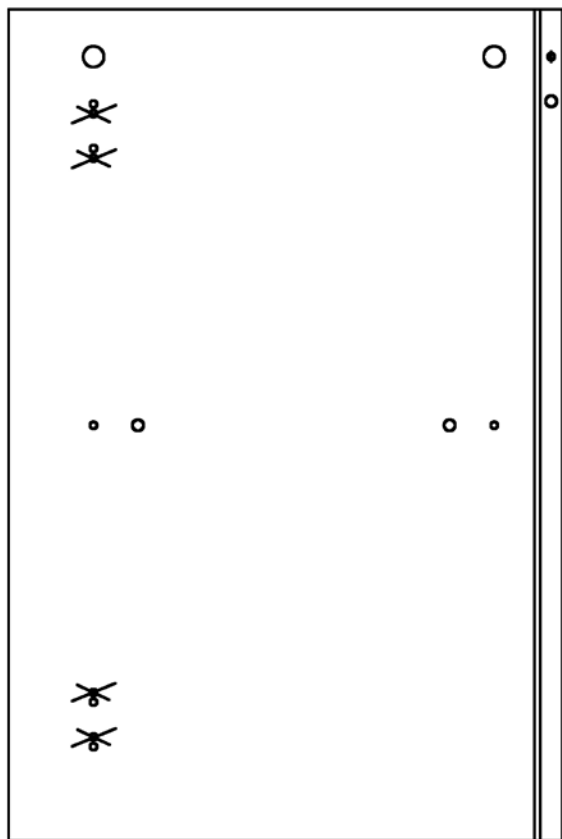
Претензии по качеству мебели должны направляться в магазин, где приобретена мебель, с приложением товарного чека. Претензии принимаются в течение гарантийного срока – 24 месяца со дня приобретения мебели.

Срок службы мебели – 10 лет.

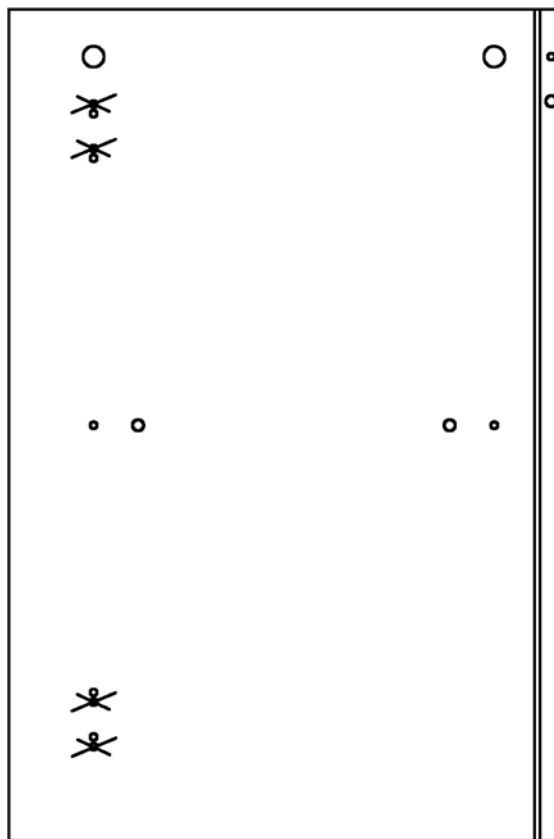
По дефектам, возникшим из-за несоблюдения покупателем правил эксплуатации и ухода за мебелью, претензии не принимаются.

Наш адрес: 156008, г. Кострома, ул. Поселковая, д.33, лит.А1, пом.1

На стенках вертикальных **15, 16** для установки стеклянного и зеркального фасада монтажные планки петель крепить в крайние отверстия, для установки фасада из ротанга – со смещением к центру:



для фасада зеркало, стекло



для фасада ротанг

В неиспользуемые отверстия установить пластиковые бусолы для укрепления корпуса.



Обстановочка!

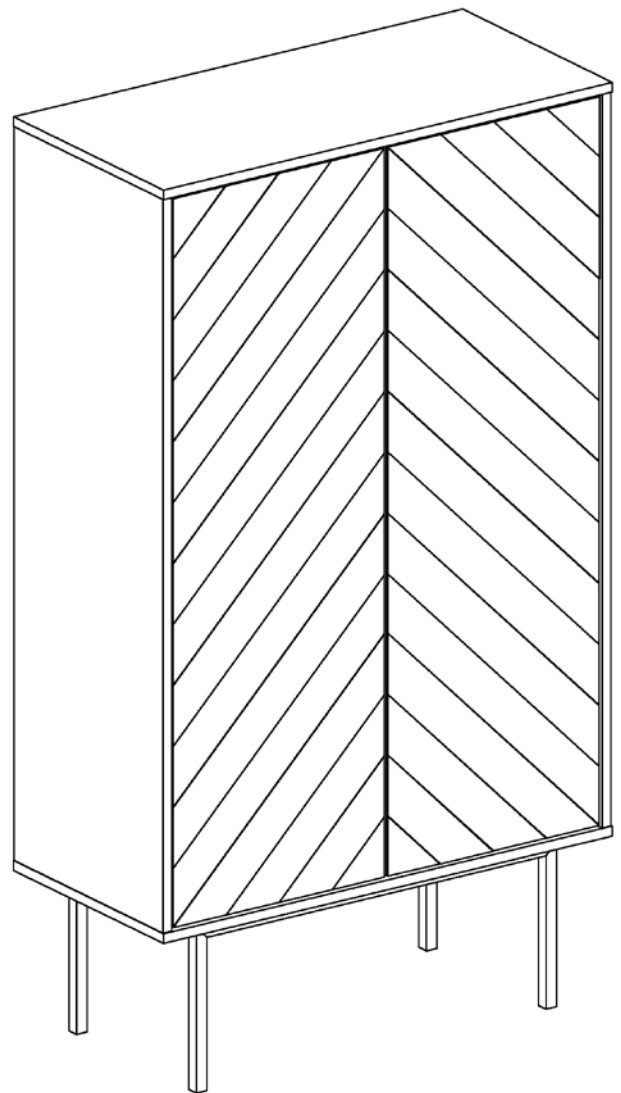
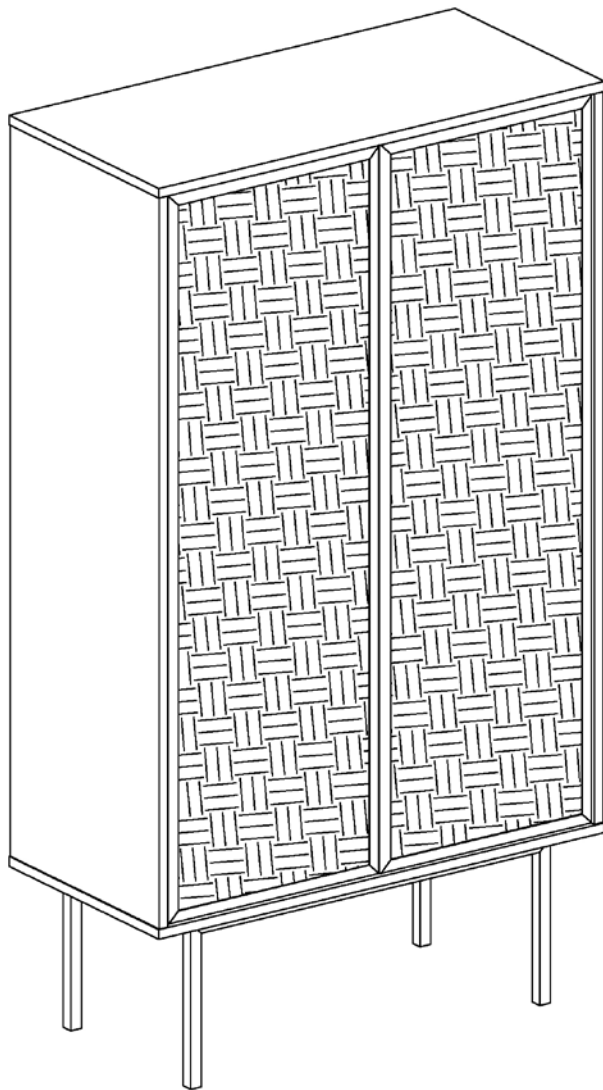
WWW.OGOGO.RU



ООО «Интера»

Инструкция
по сборке и эксплуатации изделий мебели

Шкаф 2-дверный Воho



К сведению покупателя

Сборку изделия рекомендуется доверить специалистам, обладающим достаточными знаниями и навыками.

Для удобства транспортировки и предохранения от повреждений мебель поставляется в разобранном виде. На каждом пакете имеется маркировка с указанием названия изделия, перечень входящих в данный пакет деталей, их размеры и количество, а также номера этих деталей, которые соответствуют номерам в комплектовочной ведомости и на схемах сборки. Для крепления фурнитуры на деталях имеются отверстия и наклейки.

Правила сборки

Сборку следует производить на ровном полу, покрытом тканью или бумагой во избежание повреждения кромок и загрязнения мебели. Сборку корпуса рекомендуется производить в горизонтальном положении, устанавливая детали лицевыми кромками вниз. Необходимо соблюдать осторожность, чтобы не повредить поверхности. В сборке крупногабаритных изделий должны участвовать не менее двух человек. Детали при сборке необходимо закреплять прочно, не допуская их качания. Для сборки потребуется рулетка 3 метра, молоток и отвертки.

Подготовка к сборке

Проверить комплектность каждого пакета по имеющейся на них маркировке.

Проверить наличие фурнитуры и метизов, при необходимости протереть их.

ВНИМАНИЕ! Перед началом сборки необходимо **внимательно изучить инструкцию** и определить расположение деталей в изделии в соответствии со схемами сборки.

На корпус шкафа 2-дверного Воho могут быть установлены фасады

- зеркальные
- стеклянные
- ротанг

Фурнитура для установки фасадов идет в комплекте с фасадами

Комплектовочная ведомость деталей на шкаф 2-дверный Воho Корпус

№	Наименование	Кол.	Размеры		
			А	В	Т
7	Нижний щит	1	840	400	16
8	Крышка	1	840	400	16
9	Стенка вертикальная левая	1	1196	398	16
10	Стенка вертикальная правая	1	1196	398	16
11	Стенка горизонтальная	1	806	354	16
12	Стенка горизонтальная	1	806	354	16
13	Планка задняя	1	806	100	16
	Задняя стенка	2	820	404	3,2
	Задняя стенка верхняя	1	820	403	3,2
	Основание	1	674	340	270

**Комплектовочная ведомость деталей
на шкаф 2-дверный Воho Фасад зеркало, стекло**

№	Наименование	Кол.	Размеры		
			А	В	Т
Д.3	Дверь левая	1	1190	398	20
Д.4	Дверь правая	1	1190	398	20

**Комплектовочная ведомость деталей
на шкаф 2-дверный Воho Фасад ротанг**

№	Наименование	Кол.	Размеры		
			А	В	Т
	Дверь	2	1190	398	20

**Комплектовочная ведомость фурнитуры
на шкаф 2-дверный Воho Корпус**

№	Номенклатура	Количество	Ед.изм.
1	Винт 6x30 впотай оц. ГОСТ 17475	6	шт.
2	Дюбель DU 232 ввинчиваемый ф5	14	шт.
3	Дюбель-полипропил, 8x50	2	шт.
4	Заглушка -самоклейка d-14	4	шт.
5	Заглушка -самоклейка d-18	14	шт.
6	Конфирмат-винт 7x50	4	шт.
7	Конфирмат-ключ Z 4	1	шт.
8	Скрепка заднего полка	8	шт.
9	Толкатель К-PUSH накладной 5 51070 10 ЕА	2	шт.
10	Уголок мебельный с шурупом	10	шт.
11	Установочная площадка для накладных К-PUSH	2	шт.
12	Шкант мебельный 8x30	14	шт.
13	Шурупы 3,0x20 впотай оц ГОСТ 1145-80	8	шт.
14	Шурупы 3,5x13 впотай оц ГОСТ 1145-80	4	шт.
15	Шурупы 4,0x60 впотай оц	2	шт.
16	Эксцентрик Rastex 15/16	14	шт.

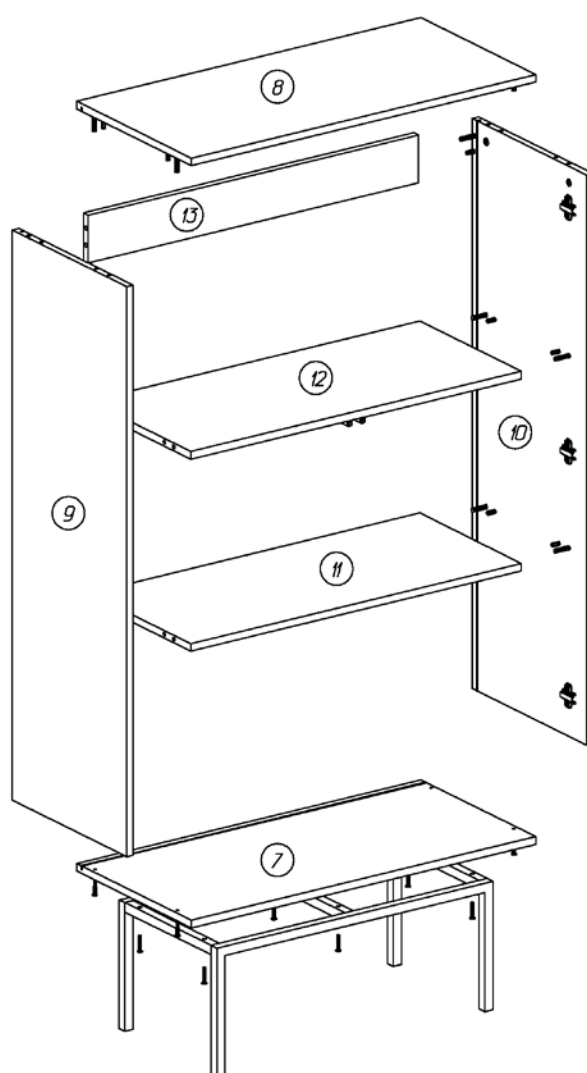
**Комплектовочная ведомость фурнитуры
на шкаф 2-дверный Воho Фасад зеркало, стекло**

№	Номенклатура	Количество	Ед.изм.
1	Петля Slide-on 2333-T42-K16 для вкладных дверей	6	шт.
2	Планка монтаж. для петли Slide-On 3мм	6	шт.
3	Шурупы 3,5x13 впотай оц ГОСТ 1145-80	12	шт.

Комплектовочная ведомость фурнитуры на шкаф 2-дверный Воно Фасад ротанг

№	Номенклатура	Количество	Ед.изм.
1	Петля Intermat 9936-T22/26-K16 для алюм.рамки	6	шт.
2	Планка монтаж. для петли Intermat дист. 3мм	6	шт.
3	Шурупы 3,5x9,5	12	шт.

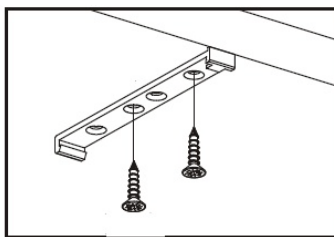
Сборка изделия



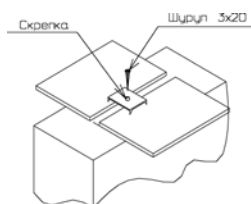
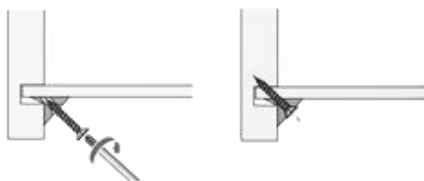
1. На стенках вертикальных **9, 10**

- закрепить монтажные планки петель;
- в отверстия диаметром 5мм ввернуть дюбели DU 232, в отверстия диаметром 8мм вставить шканты 8x30
- в отверстия диаметром 15 мм вставить эксцентрики Rastex 15/16 таким образом, чтобы стрелка на эксцентрике была повернута в сторону кромки.

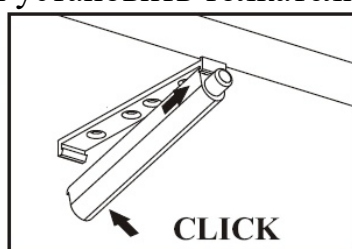
2. На стенке горизонтальной **11** и планке задней **13** в отверстия $\text{Ø}15$ мм вставить эксцентрики Rastex 15/16 таким образом, чтобы стрелка на эксцентрике была повернута в сторону кромки.
3. На стенке горизонтальной **12**
 - в отверстия $\text{Ø}15$ мм вставить эксцентрики Rastex 15/16
 - шурупами 3,5x13 по имеющимся наколам закрепить установочные площадки для толкателей.



4. На крышке **8** в отверстия диаметром 5мм ввернуть дюбели DU 232, в отверстия диаметром 8мм вставить шканты 8x30.
5. Установить между стенками вертикальными **9, 10** стенки горизонтальные **11, 12** и планку **13** так, чтобы дюбели и шканты вошли в предназначенные для них отверстия. Затянуть эксцентрики, повернув их на 180 градусов.
6. Установить крышку **8** с помощью эксцентриковых стяжек и шкантов.
7. Уложить задние стенки, заводя их в пазы деталей. Отверстия на верхней задней стенке должны совпасть с отверстиями на планке **13**.
8. Конфирматами 7x50 закрепить нижний щит **7**.
9. Собранный корпус проверить на прямоугольность, сравнивая диагонали (их длины должны быть равны). Прямоугольное положение корпуса зафиксировать, установив уголки мебельные с шурупом. Места соединения задних стенок закрепить шурупами 3x20 через скрепки.

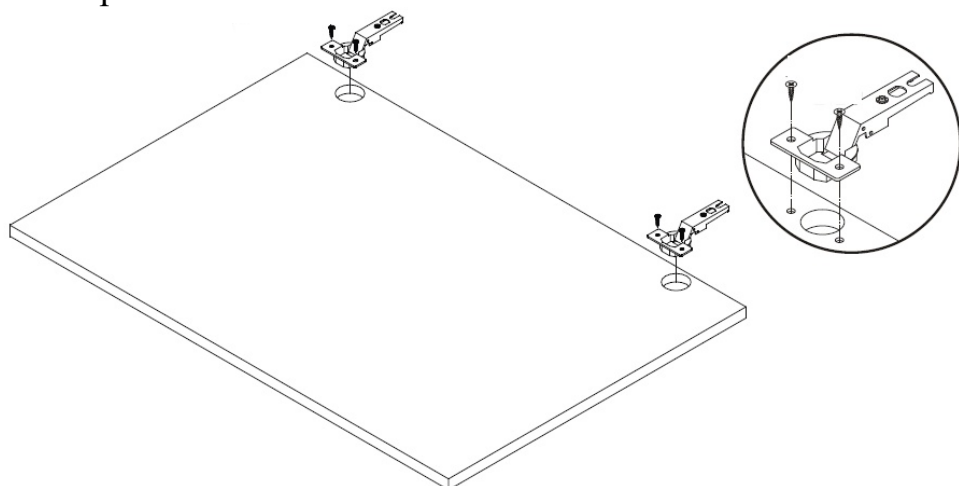


10. Винтами 6x30 закрепить основание к нижнему щиту.
11. Для защиты от опрокидывания шкаф необходимо крепить к стене. Придвинуть шкаф на место установки, через сквозные отверстия в задней стенке сделать отметки на стене. Отодвинуть шкаф, просверлить в стене отверстия диаметром 6мм, вбить в стену пластиковые дюбели. Поставить шкаф на место и через отверстия в задней стенке закрепить изделие шурупами 4,0x60, вворачивая их в дюбели.
12. На смонтированные площадки установить толкатели K-PUSH.

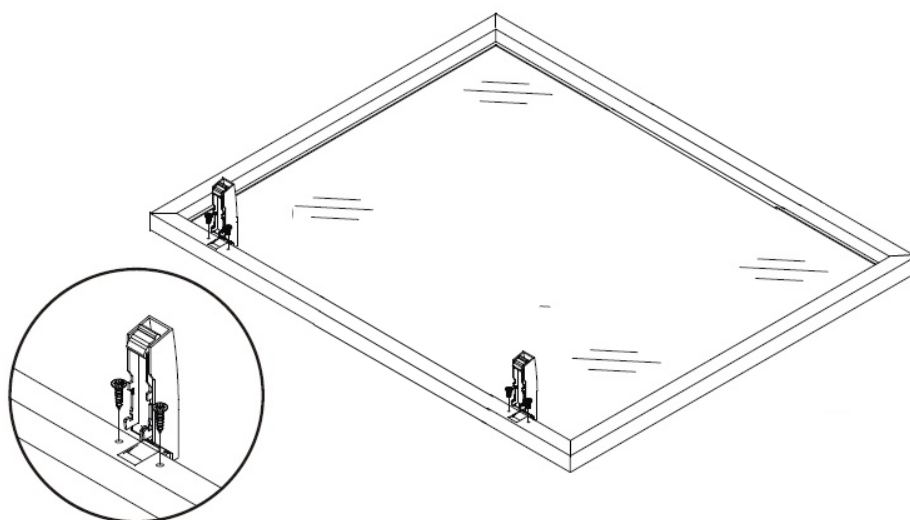


13. Подготовить фасады к установке:

- на щитовых дверях с зеркалами или стеклами с помощью шурупов 3,5x13мм закрепить петли Slide-On.

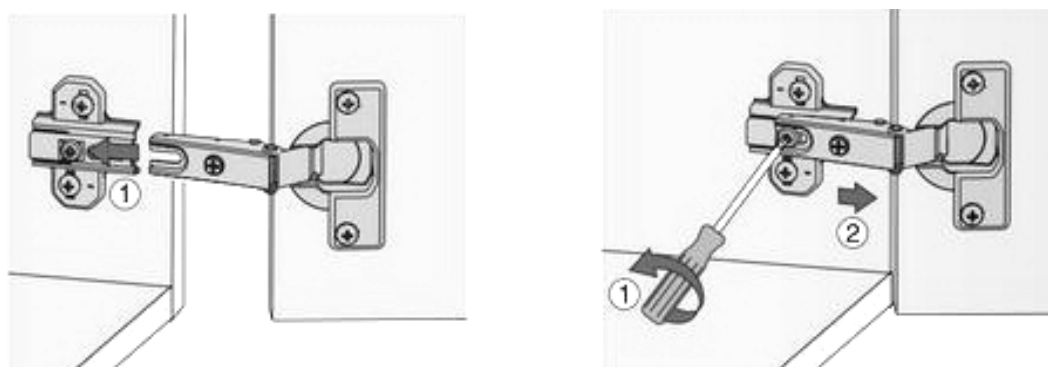


- на рамочных дверях с ротангом шурупами 3,5x9,5 закрепить петли Intermat.

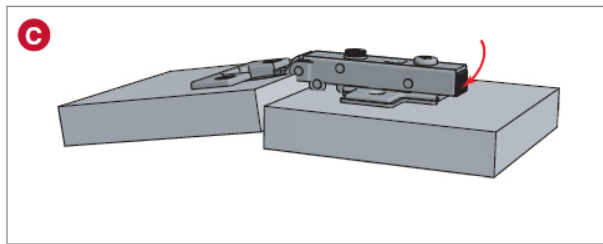
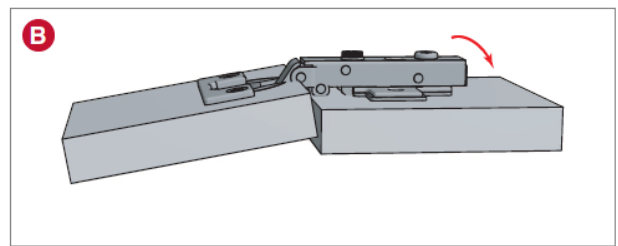
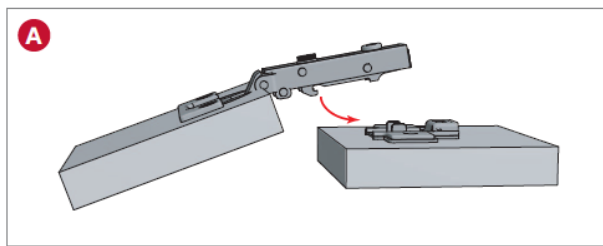


14. Установить и отрегулировать двери. Для корректной работы системы PUSH необходимо создать зазор между дверью и корпусом не менее 3мм.

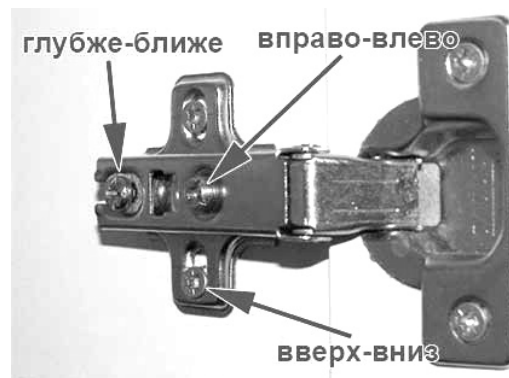
петли SlideOn



петли Intermat



- A** Установка плеча петли на ответную планку
- B** Фиксация петли на ответной планке
- C** Снятие петли с ответной планки



15. Закрывать все стяжки и неиспользуемые отверстия заглушками.

Рекомендации по правилам эксплуатации и уходу за мебелью

Максимальная допустимая нагрузка при условии равномерного распределения веса:
на одну стенку горизонтальную – 8 кг

1. Мебель рекомендуется эксплуатировать в проветриваемых помещениях с температурой воздуха не ниже +10°C и относительной влажностью воздуха 50-80%.
2. Мебель не следует устанавливать на неровном полу, близко к сырým и холодным стенам или источникам тепла.
3. В мебели, имеющей крепление болтами, винтами, шурупами, при ослаблении соединений необходимо периодически подвëртывать гайки, винты, шурупы.
4. Для предотвращения покоробленности двери следует держать закрытыми.
5. Мебель, перевозимую в условиях минусовой температуры, при установке в помещении следует протереть сухой, мягкой тканью как снаружи, так и внутри, во избежание образования белых пятен на поверхности лаковой пленки в результате образование конденсата.
6. Мебель должна быть защищена от прямого попадания солнечных лучей во избежание ухудшения внешнего вида.
7. На поверхность мебели не следует ставить горячие предметы.

8. Удаление пыли с поверхности мебели следует производить сухой мягкой тканью или специально предназначенными для этого салфетками.
9. Удаление пятен с поверхности мебели следует производить тампоном из мягкой ткани, смоченной в специальных составах для чистки и освежения мебели в соответствии с рекомендациями по их использованию.
10. Для удаления загрязнения с зеркал и стекол рекомендуется применять предназначенные для этой цели жидкости.
11. Не применяйте для чистки фурнитуры чистящие средства, а только протирайте ее мягкой тканью.

Гарантии изготовителя

Предприятие – изготовитель гарантирует покупателю сохранность всех качественных показателей, обусловленных ТР ТС 025/2012, при соблюдении правил сборки, установки и эксплуатации мебели. Предприятие-изготовитель оставляет за собой право изменения конструкции изделия.

За механические повреждения, возникшие во время транспортировки, сборки или хранения, предприятие – изготовитель ответственности не несет.

Претензии по качеству мебели должны направляться в магазин, где приобретена мебель, с приложением товарного чека. Претензии принимаются в течение гарантийного срока – 24 месяца со дня приобретения мебели.

Срок службы мебели – 10 лет.

По дефектам, возникшим из-за несоблюдения покупателем правил эксплуатации и ухода за мебелью, претензии не принимаются.

Наш адрес: 156008, г. Кострома, ул. Поселковая, д.33, лит.А1, пом.1



Обстановочка!

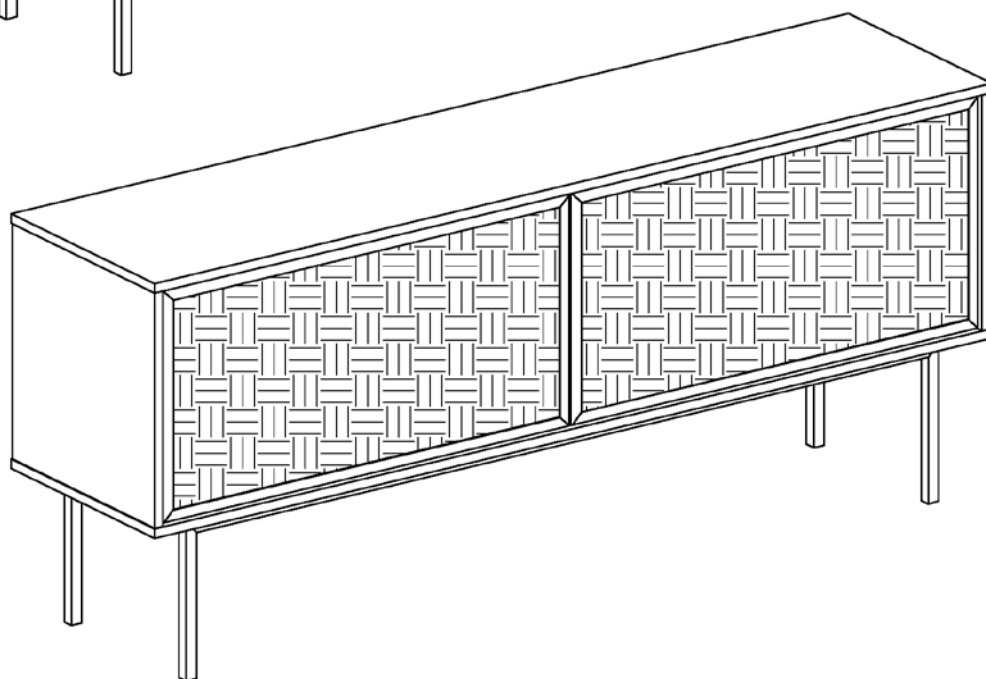
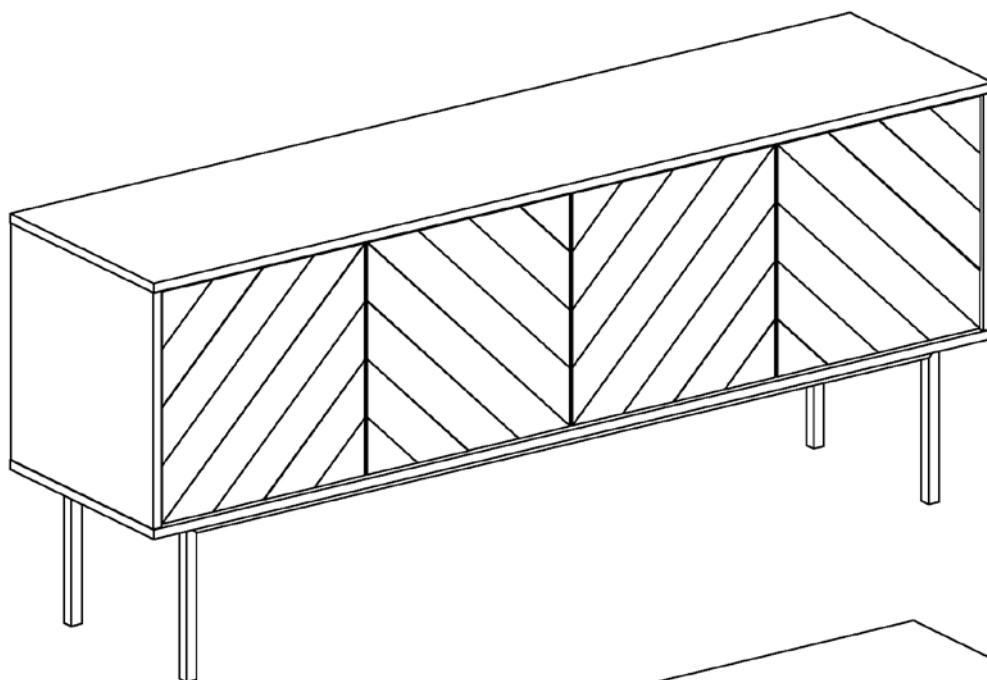
WWW.OGOGO.RU



ООО «Интера»

Инструкция
по сборке и эксплуатации изделий мебели

Тумба большая Воho



К сведению покупателя

Сборку изделия рекомендуется доверить специалистам, обладающим достаточными знаниями и навыками.

Для удобства транспортировки и предохранения от повреждений мебель поставляется в разобранном виде. На каждом пакете имеется маркировка с указанием названия изделия, перечень входящих в данный пакет деталей, их размеры и количество, а также номера этих деталей, которые соответствуют номерам в комплектовочной ведомости и на схемах сборки. Для крепления фурнитуры на деталях имеются отверстия и наколки.

Правила сборки

Сборку следует производить на ровном полу, покрытом тканью или бумагой во избежание повреждения кромок и загрязнения мебели. Сборку корпуса рекомендуется производить в горизонтальном положении, устанавливая детали лицевыми кромками вниз. Необходимо соблюдать осторожность, чтобы не повредить поверхности. В сборке крупногабаритных изделий должны участвовать не менее двух человек. Детали при сборке необходимо закреплять прочно, не допуская их качания. Для сборки потребуется рулетка 3 метра, молоток и отвертки.

Подготовка к сборке

Проверить комплектность каждого пакета по имеющейся на них маркировке.

Проверить наличие фурнитуры и метизов, при необходимости протереть их.

ВНИМАНИЕ! Перед началом сборки необходимо **внимательно изучить инструкцию** и определить расположение деталей в изделии в соответствии со схемами сборки.

На корпус тумбы большой Воно могут быть установлены фасады

- зеркальные
- стеклянные
- ротанг

Фурнитура для установки фасадов идет в комплекте с фасадами.

Подготовка деталей корпуса к сборке производится в соответствии с видом фасада.

Комплектовочная ведомость деталей на тумбу большую Воно Корпус

№	Наименование	Кол.	Размеры		
			А	В	Т
1	Нижний щит	1	1640	400	16
2	Крышка	1	1640	400	16
3	Стенка вертикальная левая	1	404	398	16
4	Стенка вертикальная правая	1	404	398	16
5	Перегородка	1	404	354	16
6	Полка	2	792	314	16
14	Планка задняя	1	1606	100	16
	Задняя стенка	1	1620	419	3,2

**Комплектовочная ведомость деталей
на тумбу большую Воho Фасад зеркало, стекло**

№	Наименование	Кол.	Размеры		
			А	В	Т
Д.1	Дверь левая	2	398	398	20
Д.2	Дверь правая	2	398	398	20

**Комплектовочная ведомость деталей
на тумбу большую Воho Фасад ротанг**

№	Наименование	Кол.	Размеры		
			А	В	Т
	Дверь	2	798	398	20

**Комплектовочная ведомость фурнитуры
на тумбу большую Воho Корпус**

№	Номенклатура	Количество	Ед.изм.
1	Винт 6x30 впотай оц. ГОСТ 17475	8	шт.
2	Дюбель DU 232 ввинчиваемый ф5	8	шт.
3	Дюбель-полипропил, 8x50	2	шт.
4	Заглушка -самоклейка d-14 (корпус)	28	шт.
5	Заглушка -самоклейка d-18 (корпус)	8	шт.
6	Заглушка -самоклейка d-18 (задняя стенка)	2	шт.
7	Конфирмат-винт 7x50	7	шт.
8	Конфирмат-ключ Z 4	1	шт.
9	Полкодержатели металл, 5,0x16	8	шт.
10	Саморез 4,2x19 с прессшайбой острый	3	шт.
11	Уголок мебельный с шурупом	12	шт.
12	Шкант мебельный 8x30	8	шт.
13	Шурупы 4,0x60 впотай оц	2	шт.
14	Эксцентрик Rastex 15/16	8	шт.

**Комплектовочная ведомость фурнитуры
на тумбу большую Воho Фасад зеркало, стекло**

№	Номенклатура	Количество	Ед.изм.
1	Петля Slide-on 2333-T42-K16 для вкладных дверей	4	шт.
2	Петля Slide-On 2333-T42 -K9,5 для смежных дверей.	4	шт.
3	Планка монтаж. для петли Slide-On 3мм	8	шт.
4	Толкатель K-PUSH накладной 5 51070 10 EA	4	шт.
5	Установочная площадка для накладных K-PUSH	4	шт.
6	Шурупы 3,5x13 впотай оц ГОСТ 1145-80	24	шт.

Комплектовочная ведомость фурнитуры
на тумбу большую Воно Фасад ротанг

№	Номенклатура	Количество	Ед.изм.
1	Петля Intermat 9936-T22/26-K16 для алюм.рамки	4	шт.
2	Планка монтаж. для петли Intermat дист. 3мм	4	шт.
3	Кронштейн газ.80N, открывание вниз	4	КОМПЛЕКТ
4	Толкатель К-PUSH накладной 5 51070 10 EA	2	шт.
5	Установочная площадка для накладных К-PUSH	2	шт.
6	Шурупы 3,5x13 впотай оц ГОСТ 1145-80	4	шт.
7	Шурупы 3,5x9,5	16	шт.

Сборка изделия

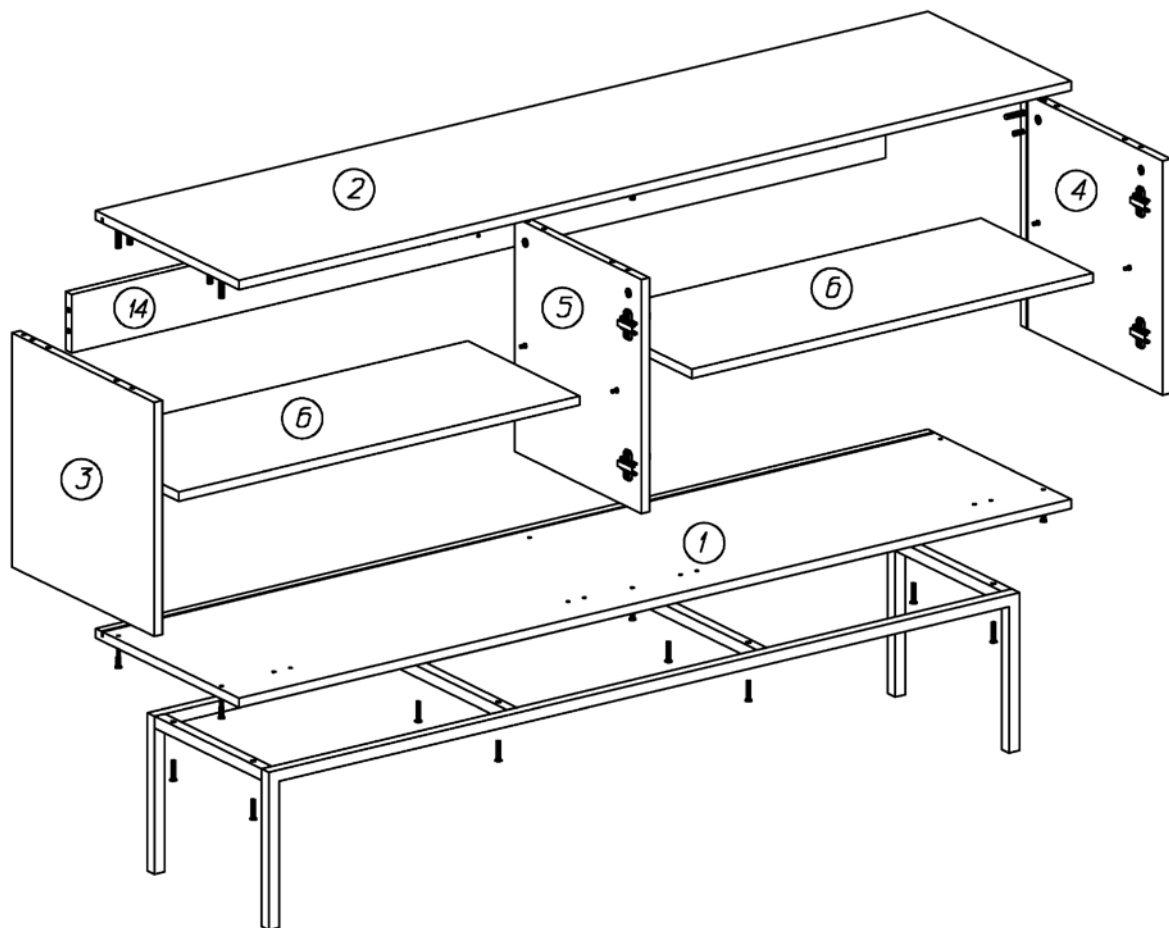


схема установки фурнитуры для фасада зеркального, стеклянного

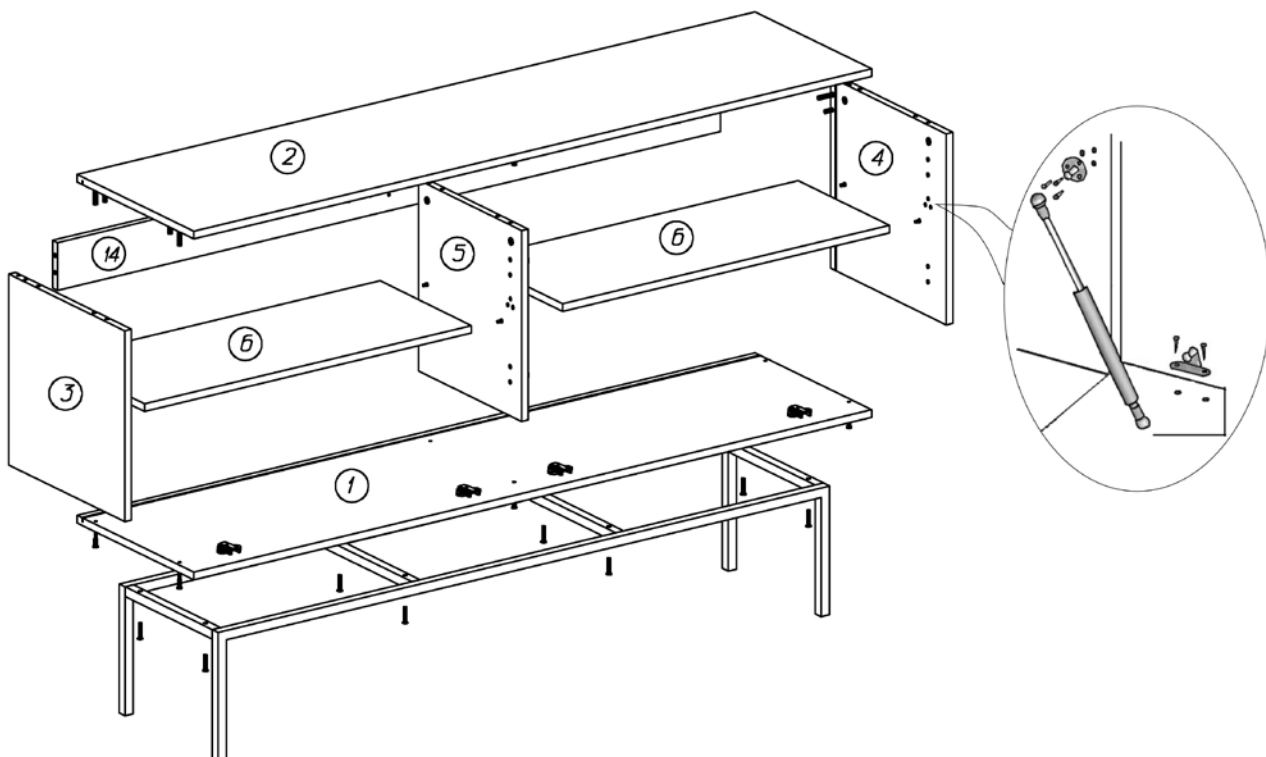


схема установки фурнитуры для фасада из ротанга

1. На стенках вертикальных 3, 4

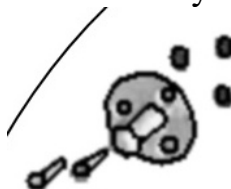
- для крепления задней планки в отверстие диаметром 5мм ввернуть дюбель DU232, в отверстие диаметром 8мм вставить шкант 8x30;
- в отверстия диаметром 15 мм вставить эксцентрики Rastex 15/16 таким образом, чтобы стрелка на эксцентрике была повернута в сторону кромки;
- в отверстия диаметром 5мм по центру детали вставить полкодержатели;

для зеркального, стеклянного фасада

- закрепить монтажные планки петель;

для фасада из ротанга

- шурупами из комплекта кронштейна газового установить крепления к корпусу.



2. На перегородке 5

- в отверстия диаметром 15 мм вставить эксцентрики Rastex 15/16 таким образом, чтобы стрелка на эксцентрике была повернута в сторону кромки;
- в сквозные отверстия диаметром 5мм вставить полкодержатели;

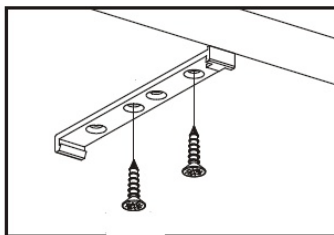
для зеркального, стеклянного фасада

- с двух сторон закрепить монтажные планки петель;

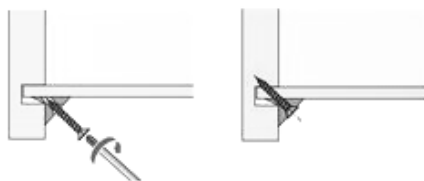
для фасада из ротанга

- с двух сторон шурупами из комплекта кронштейна газового установить крепления к корпусу

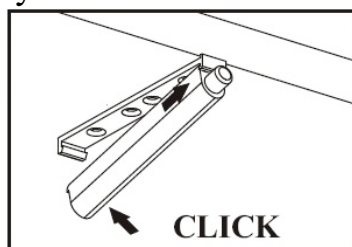
3. На планке задней **14** в отверстия Ø15 мм вставить эксцентрики Rastex 15/16 таким образом, чтобы стрелка на эксцентрике была повернута в сторону кромки.
4. На крышке **2**
 - в отверстия диаметром 5мм ввернуть дюбели DU 232, в отверстия диаметром 8мм вставить шканты 8x30;
 - шурупами 3,5x13 по имеющимся наколам закрепить установочные площадки для толкателей
 - четыре для зеркальных, стеклянных дверей
 - два для дверей с ротангом



5. На нижнем щите **1** для фасада из ротанга закрепить монтажные планки петель.
6. Установить между стенками вертикальными **3, 4** планку **14** так, чтобы дюбели и шканты вошли в предназначенные для них отверстия. Затянуть эксцентрики, повернув их на 180 градусов.
7. Установить крышку **2** с помощью эксцентриковых стяжек и шкантов.
8. Закрепить перегородку **5** к крышке **2** при помощи эксцентриковых стяжек и шкантов.
9. Вставить заднюю стенку в пазы деталей. Отверстия на задней стенке должны совпасть с отверстиями на планке **14**.
10. Конфирматами 7x50 закрепить нижний щит **1**.
11. Собранный корпус проверить на прямоугольность, сравнивая диагонали (их длины должны быть равны). Прямоугольное положение корпуса зафиксировать, установив уголки мебельные с шурупом.

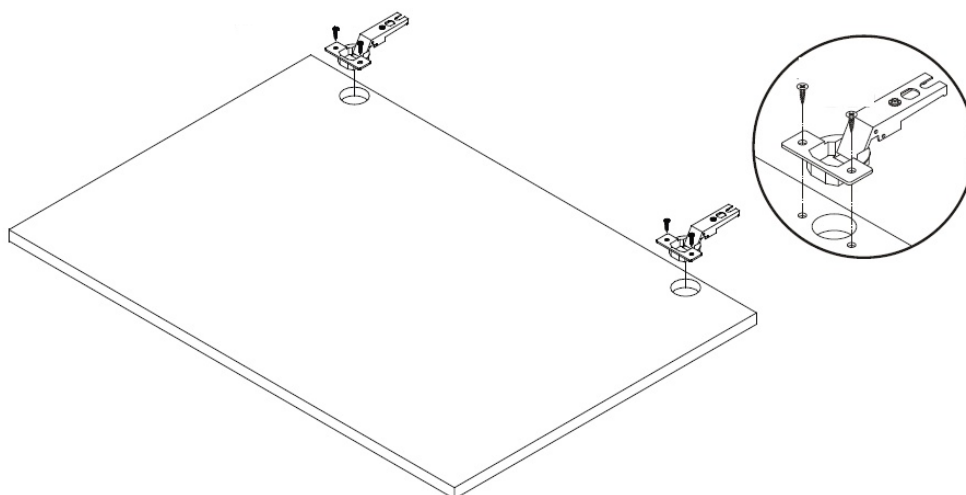


12. Конфирматом 7x50 закрепить планку **14** к перегородке **5**.
13. Винтами 6x30 закрепить основание к нижнему щиту.
14. Для защиты от опрокидывания тумбу необходимо крепить к стене. Придвинуть тумбу на место установки, через сквозные отверстия в задней стенке сделать отметки на стене. Отодвинуть тумбу, просверлить в стене отверстия диаметром 6мм, вбить в стену пластиковые дюбели. Поставить тумбу на место и через отверстия в задней стенке закрепить изделие шурупами 4,0x60, вворачивая их в дюбели.
15. На смонтированные площадки установить толкатели K-PUCH.



16. Для зеркальных и стеклянных фасадов:

- на дверях с помощью шурупов 3,5x13мм закрепить петли Slide-On:
 - на одной левой и одной правой двери - вкладные петли
 - на другой левой и другой правой двери - петли для смежных дверей



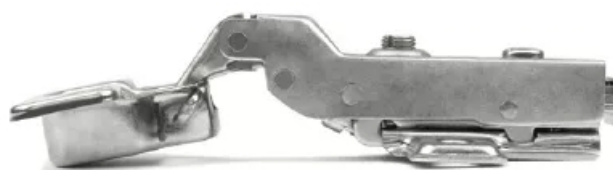
ВНИМАНИЕ!

Петли для вкладных и смежных дверей отличаются друг от друга высотой изгиба шарнира.

У вкладных петель изгиб шарнира выше, чем у петель для смежных дверей.

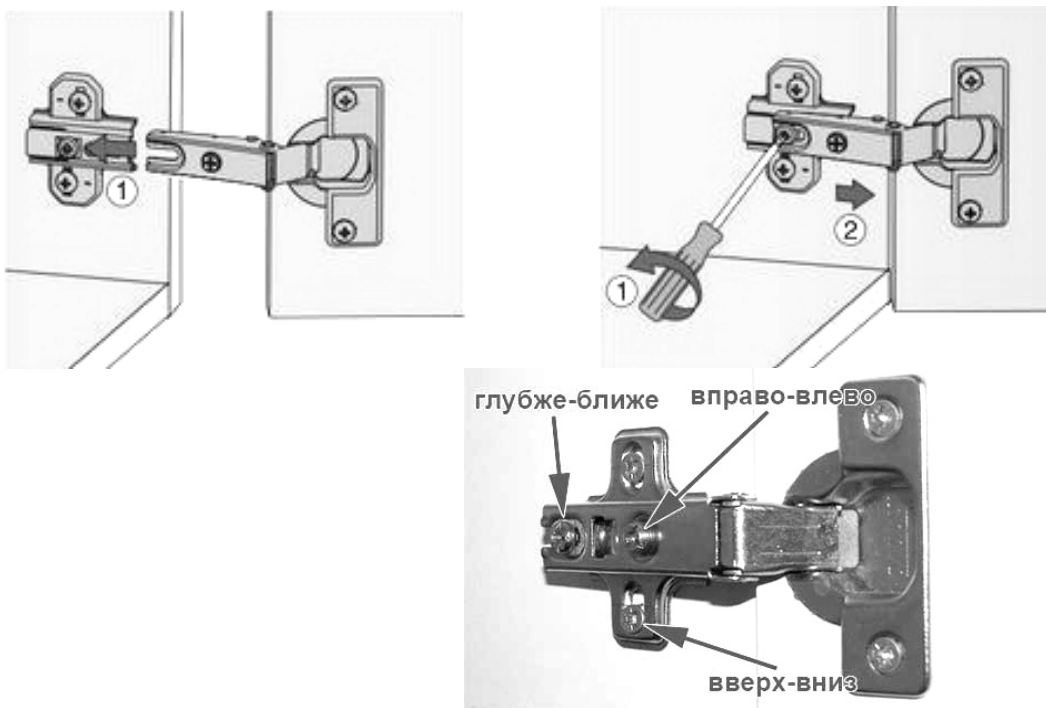


Петля для вкладных дверей



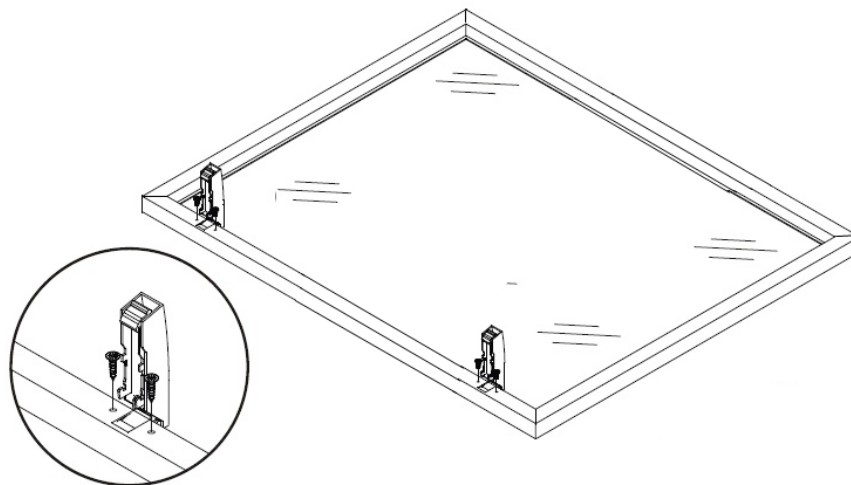
Петля для смежных дверей

- установить двери
 - с вкладными петлями на стенки вертикальные
 - с петлями для смежных дверей на перегородку
- отрегулировать двери, для корректной работы системы PUSH необходимо создать зазор между дверью и корпусом не менее 3мм

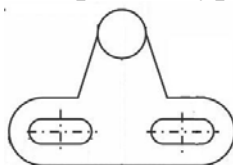


17. Для рамочных дверей с ротангом

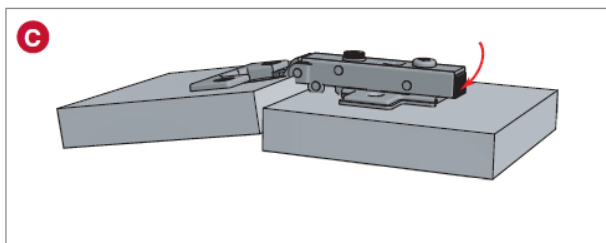
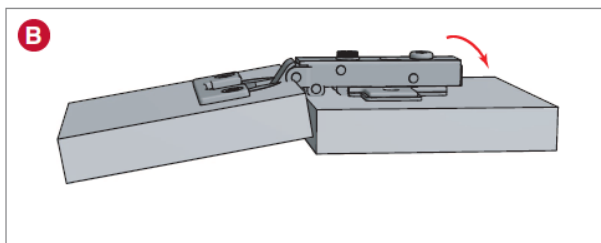
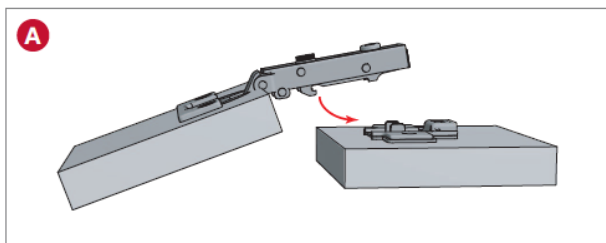
- шурупами 3,5x9,5 закрепить петли Intermat



- из комплекта кронштейна газового выбрать крепления для алюминиевого профиля и закрепить их к рамке с внутренней стороны шурупами из комплекта.



- установить и отрегулировать двери



- A** Установка плеча петли на ответную планку
- B** Фиксация петли на ответной планке
- C** Снятие петли с ответной планки

- установить кронштейны газовые на крепления.
18. Установить на полкодержатели полки **б**
19. Закрыть все стяжки и неиспользуемые отверстия заглушками.

Рекомендации по правилам эксплуатации и уходу за мебелью

Максимальная допустимая нагрузка при условии равномерного распределения веса:

на крышку – 20 кг

на одну полку – 7 кг

1. Мебель рекомендуется эксплуатировать в проветриваемых помещениях с температурой воздуха не ниже +10°C и относительной влажностью воздуха 50-80%.
2. Мебель не следует устанавливать на неровном полу, близко к сырým и холодным стенам или источникам тепла.
3. В мебели, имеющей крепление болтами, винтами, шурупами, при ослаблении соединений необходимо периодически подвëртывать гайки, винты, шурупы.
4. Для предотвращения покоробленности двери следует держать закрытыми.
5. Мебель, перевозимую в условиях минусовой температуры, при установке в помещении следует протереть сухой, мягкой тканью как снаружи, так и внутри, во избежание образования белых пятен на поверхности лаковой пленки в результате образование конденсата.
6. Мебель должна быть защищена от прямого попадания солнечных лучей во избежание ухудшения внешнего вида.
7. На поверхность мебели не следует ставить горячие предметы.
8. Удаление пыли с поверхности мебели следует производить сухой мягкой тканью или специально предназначенными для этого салфетками.
9. Удаление пятен с поверхности мебели следует производить тампоном из мягкой ткани, смоченной в специальных составах для чистки и освежения мебели в соответствии с рекомендациями по их использованию.
10. Для удаления загрязнения с зеркал и стекол рекомендуется применять предназначенные для этой цели жидкости.
11. Не применяйте для чистки фурнитуры чистящие средства, а только протирайте ее мягкой тканью.

Гарантии изготовителя

Предприятие – изготовитель гарантирует покупателю сохранность всех качественных показателей, обусловленных ТР ТС 025/2012, при соблюдении правил сборки, установки и эксплуатации мебели. Предприятие-изготовитель оставляет за собой право изменения конструкции изделия.

За механические повреждения, возникшие во время транспортировки, сборки или хранения, предприятие – изготовитель ответственности не несет.

Претензии по качеству мебели должны направляться в магазин, где приобретена мебель, с приложением товарного чека. Претензии принимаются в течение гарантийного срока – 24 месяца со дня приобретения мебели.

Срок службы мебели – 10 лет.

По дефектам, возникшим из-за несоблюдения покупателем правил эксплуатации и ухода за мебелью, претензии не принимаются.

Наш адрес: 156008, г. Кострома, ул. Поселковая, д.33, лит.А1, пом.1

ПЕТЛЯ ДЛЯ ВКЛАДНЫХ ДВЕРЕЙ



Петля Slide-on 2333-T42-K16 для вкладных дверей

ПЕТЛЯ ДЛЯ ВКЛАДНЫХ ДВЕРЕЙ



Петля Slide-on 2333-T42-K16 для вкладных дверей

ПЕТЛЯ ДЛЯ ВКЛАДНЫХ ДВЕРЕЙ



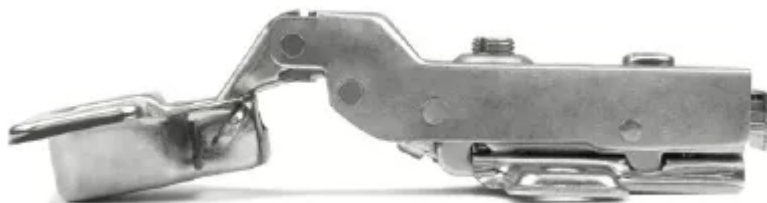
Петля Slide-on 2333-T42-K16 для вкладных дверей

ПЕТЛЯ ДЛЯ ВКЛАДНЫХ ДВЕРЕЙ



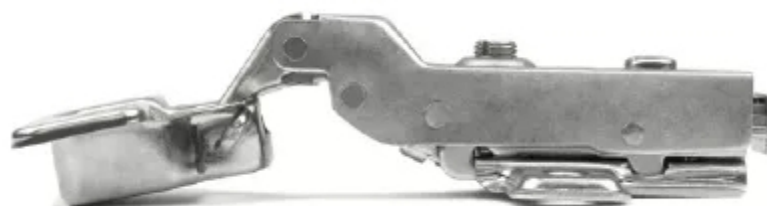
Петля Slide-on 2333-T42-K16 для вкладных дверей

ПЕТЛЯ ДЛЯ СМЕЖНЫХ (ПОЛУНАКЛАДНЫХ) ДВЕРЕЙ



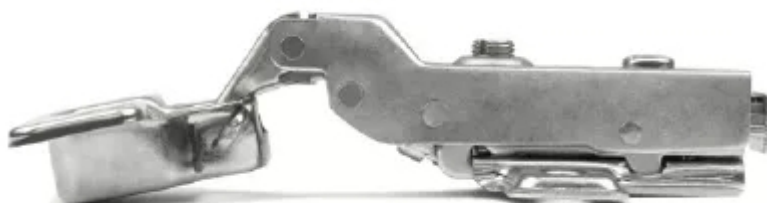
Петля Slide-On 2333 -T42 - K9,5 для смежных (полунакладных) дверей

ПЕТЛЯ ДЛЯ СМЕЖНЫХ (ПОЛУНАКЛАДНЫХ) ДВЕРЕЙ



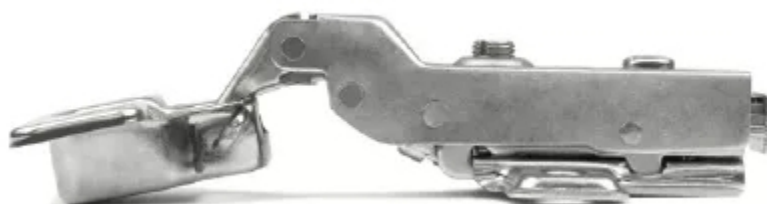
Петля Slide-On 2333 -T42 - K9,5 для смежных (полунакладных) дверей

ПЕТЛЯ ДЛЯ СМЕЖНЫХ (ПОЛУНАКЛАДНЫХ) ДВЕРЕЙ



Петля Slide-On 2333 -T42 - K9,5 для смежных (полунакладных) дверей

ПЕТЛЯ ДЛЯ СМЕЖНЫХ (ПОЛУНАКЛАДНЫХ) ДВЕРЕЙ



Петля Slide-On 2333 -T42 - K9,5 для смежных (полунакладных) дверей



Обстановочка!

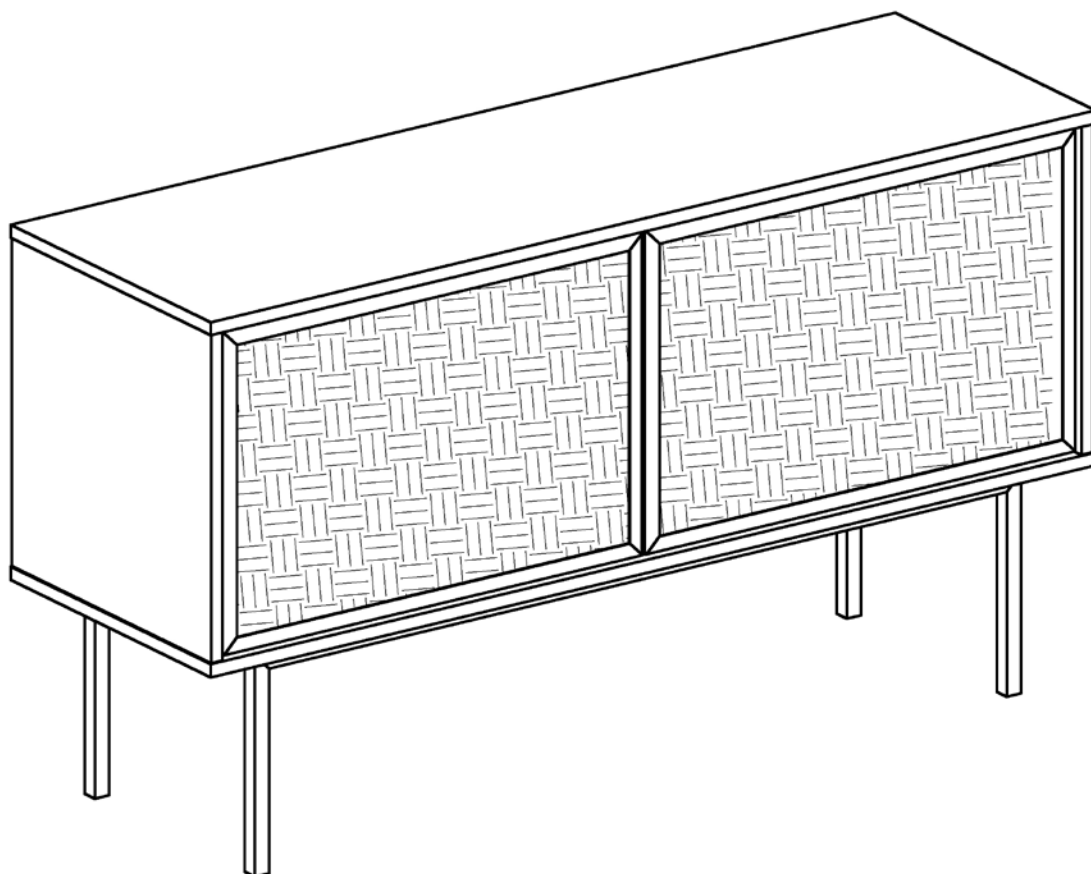
WWW.OGOGO.RU



ООО «Интера»

Инструкция
по сборке и эксплуатации изделий мебели

Тумба малая 2 Воно



К сведению покупателя

Сборку изделия рекомендуется доверить специалистам, обладающим достаточными знаниями и навыками.

Для удобства транспортировки и предохранения от повреждений мебель поставляется в разобранном виде. На каждом пакете имеется маркировка с указанием названия изделия, перечень входящих в данный пакет деталей, их размеры и количество, а также номера этих деталей, которые соответствуют номерам в комплектовочной ведомости и на схемах сборки. Для крепления фурнитуры на деталях имеются отверстия и наколки.

Правила сборки

Сборку следует производить на ровном полу, покрытом тканью или бумагой во избежание повреждения кромок и загрязнения мебели. Сборку корпуса рекомендуется производить в горизонтальном положении, устанавливая детали лицевыми кромками вниз. Необходимо соблюдать осторожность, чтобы не повредить поверхности. В сборке крупногабаритных изделий должны участвовать не менее двух человек. Детали при сборке необходимо закреплять прочно, не допуская их качания. Для сборки потребуется рулетка 3 метра, молоток и отвертки.

Подготовка к сборке

Проверить комплектность каждого пакета по имеющейся на них маркировке.

Проверить наличие фурнитуры и метизов, при необходимости протереть их.

ВНИМАНИЕ! Перед началом сборки необходимо **внимательно изучить инструкцию** и определить расположение деталей в изделии в соответствии со схемами сборки.

На корпус тумбы малой 2 Воно может быть установлен только фасад ротанг
Фурнитура для установки фасадов идет в комплекте с фасадами.

Комплектовочная ведомость деталей на тумбу малую 2 Воно Корпус

№	Наименование	Кол.	Размеры		
			А	В	Т
27	Нижний щит	1	1236	400	16
28	Крышка	1	1236	400	16
29	Стенка вертикальная левая	1	404	398	16
30	Стенка вертикальная правая	1	404	398	16
31	Перегородка	1	404	354	16
32	Планка задняя	1	1202	100	16
33	Полка	2	591	314	16
	Задняя стенка	1	1216	419	3,2

**Комплектовочная ведомость деталей
на тумбу малую 2 Воho Фасад ротанг**

№	Наименование	Кол.	Размеры		
			А	В	Т
	Дверь	2	596	398	20

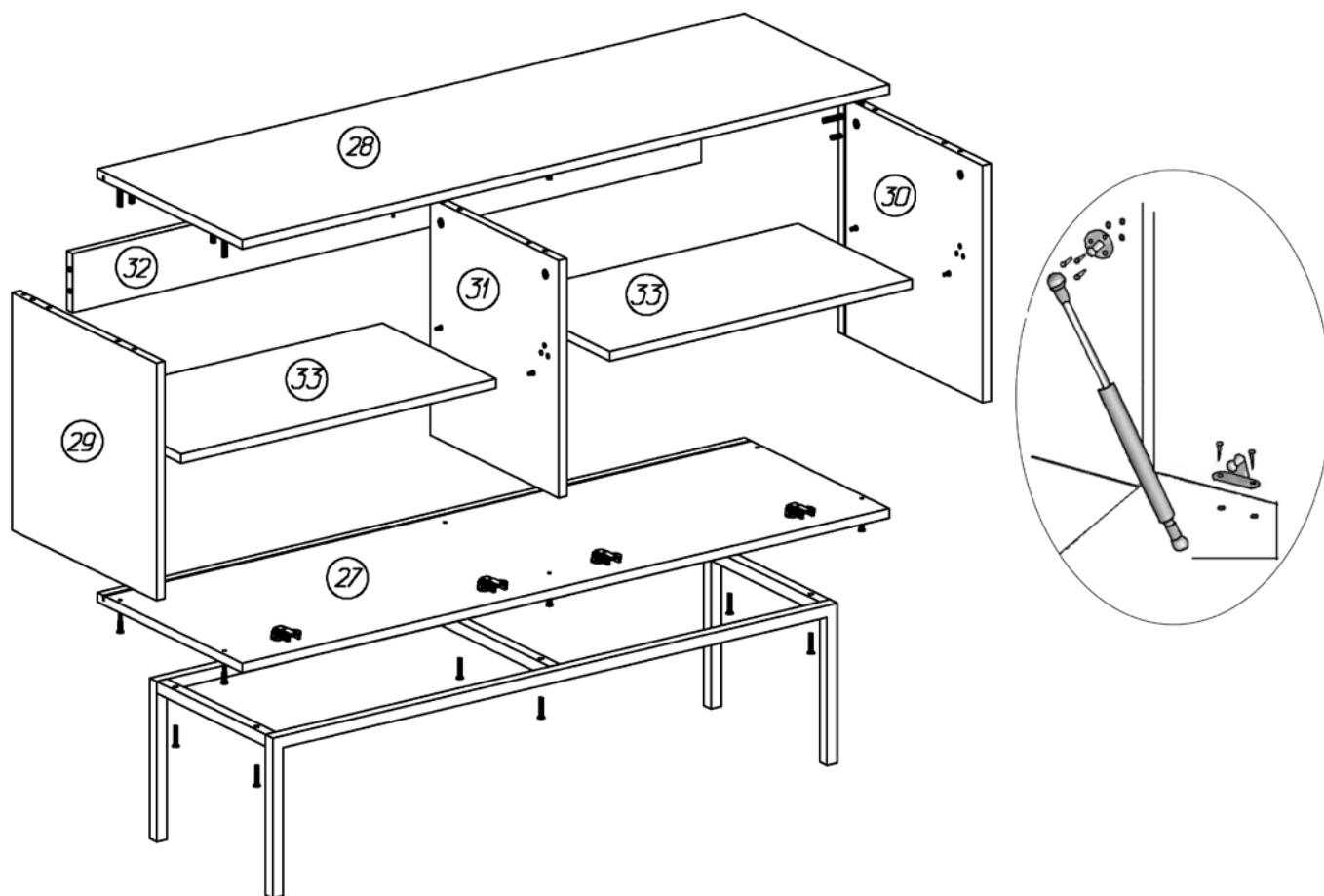
**Комплектовочная ведомость фурнитуры
на тумбу малую 2 Воho Корпус**

№	Номенклатура	Количество	Ед.изм.
1	Винт 6x30 впотай оц. ГОСТ 17475	6	шт.
2	Дюбель DU 232 ввинчиваемый ф5	8	шт.
3	Дюбель-полипропил, 8x50	2	шт.
4	Заглушка -самоклейка d-14 (корпус)	8	шт.
5	Заглушка -самоклейка d-18 (корпус)	8	шт.
6	Заглушка -самоклейка d-18 (задняя стенка)	2	шт.
7	Конфирмат-винт 7x50	7	шт.
8	Конфирмат-ключ Z 4	1	шт.
9	Полкодержатель металл	8	шт.
10	Саморез 4,2x19 с пресшайбой острый	3	шт.
11	Уголок мебельный с шурупом	12	шт.
12	Шкант мебельный 8x30	8	шт.
13	Шурупы 4,0x60 впотай оц	2	шт.
14	Эксцентрик Rastex 15/16	8	шт.

**Комплектовочная ведомость фурнитуры
на тумбу малую Воho Фасад ротанг**

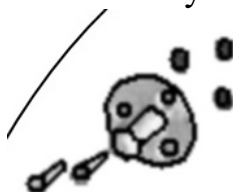
№	Номенклатура	Количество	Ед.изм.
1	Петля Intermat 9936-T22/26-K16 для алюм.рамки	4	шт.
2	Планка монтаж. для петли Intermat дист. 3мм	4	шт.
3	Кронштейн газ.80N, открывание вниз	4	комплект
4	Толкатель K-PUSH накладной 5 51070 10 EA	2	шт.
5	Установочная площадка для накладных K-PUSH	2	шт.
6	Шурупы 3,5x13 впотай оц ГОСТ 1145-80	4	шт.
7	Шурупы 3,5x9,5	16	шт.

Сборка изделия



1. На стенках вертикальных **29, 30**

- для крепления задней планки в отверстие диаметром 5мм вернуть дюбель DU232, в отверстие диаметром 8мм вставить шкант 8x30;
- в отверстия диаметром 15 мм вставить эксцентрики Rastex 15/16 таким образом, чтобы стрелка на эксцентрике была повернута в сторону кромки;
- в отверстия диаметром 5мм по центру детали вставить полкодержатели;
- шурупами из комплекта кронштейна газового установить крепления к корпусу.



2. На перегородке **31**

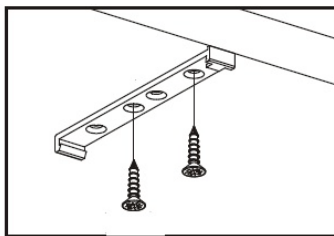
- в отверстия диаметром 15 мм вставить эксцентрики Rastex 15/16 таким образом, чтобы стрелка на эксцентрике была повернута в сторону кромки;
- в сквозные отверстия диаметром 5мм вставить полкодержатели;
- с двух сторон шурупами из комплекта кронштейна газового установить крепления к корпусу

3. На планке задней **32** в отверстия Ø15 мм вставить эксцентрики Rastex 15/16 таким образом, чтобы стрелка на эксцентрике была повернута в сторону кромки.

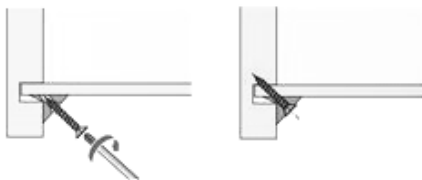
4. На крышке **28**

- в отверстия диаметром 5мм вернуть дюбели DU 232, в отверстия диаметром 8мм вставить шканты 8x30;

- шурупами 3,5x13 по имеющимся наколам закрепить установочные площадки для толкателей

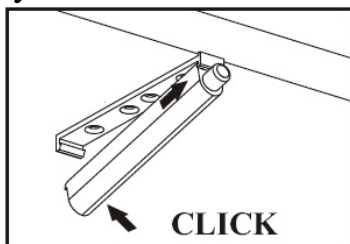


5. На нижнем щите **27** закрепить монтажные планки петель.
6. Установить между стенками вертикальными **29, 30** планку **32** так, чтобы дюбели и шканты вошли в предназначенные для них отверстия. Затянуть эксцентрики, повернув их на 180 градусов.
7. Установить крышку **28** с помощью эксцентриковых стяжек и шкантов.
8. Закрепить перегородку **31** к крышке **28** при помощи эксцентриковых стяжек и шкантов.
9. Вставить заднюю стенку в пазы деталей. Отверстия на задней стенке должны совпасть с отверстиями на планке **32**.
10. Конфирматами 7x50 закрепить нижний щит **27**.
11. Собранный корпус проверить на прямоугольность, сравнивая диагонали (их длины должны быть равны). Прямоугольное положение корпуса зафиксировать, установив уголки мебельные с шурупом. Рекомендуется дополнительно закрепить заднюю стенку к перегородке саморезами 4,2x19 с прессшайбой

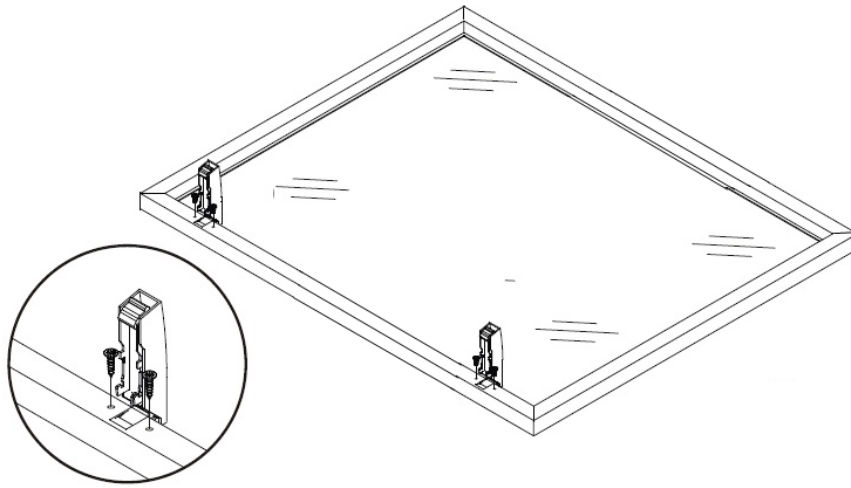


12. Конфирматом 7x50 закрепить планку **32** к перегородке **31**.
13. Винтами 6x30 закрепить основание к нижнему щиту.

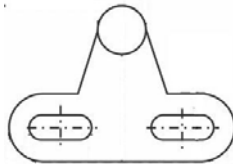
14. Для защиты от опрокидывания тумбу необходимо крепить к стене. Придвинуть тумбу на место установки, через сквозные отверстия в задней стенке сделать отметки на стене. Отодвинуть тумбу, просверлить в стене отверстия диаметром 6мм, вбить в стену пластиковые дюбели. Поставить тумбу на место и через отверстия в задней стенке закрепить изделие шурупами 4,0x60, вворачивая их в дюбели.
15. На смонтированные площадки установить толкатели K-PUCH.



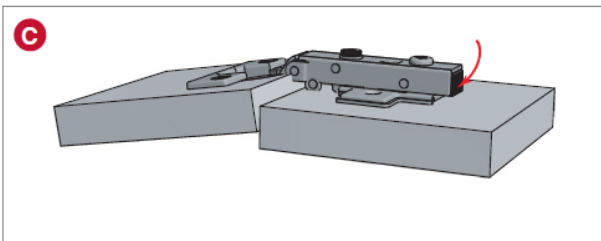
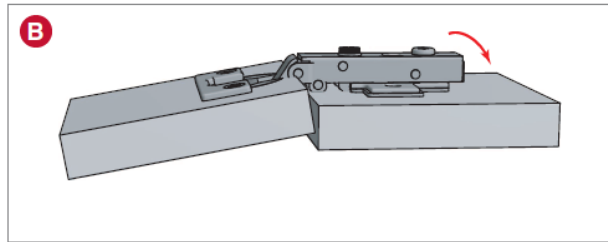
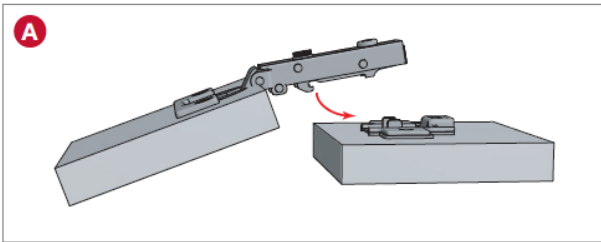
16. На дверях
 - шурупами 3,5x9,5 закрепить петли Intermat



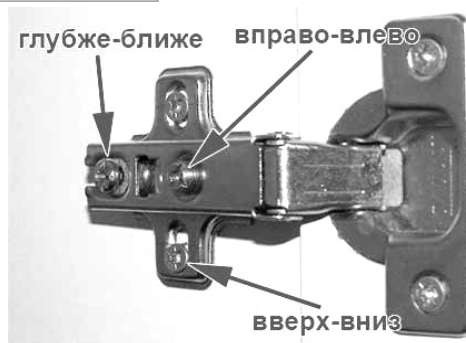
- из комплекта кронштейна газового выбрать крепления для алюминиевого профиля и закрепить их к рамке с внутренней стороны шурупами из комплекта.



- установить и отрегулировать двери



- A** Установка плеча петли на ответную планку
- B** Фиксация петли на ответной планке
- C** Снятие петли с ответной планки



- установить кронштейны газовые на крепления.

17. Установить на полкодержатели полки 33

18. Закрывать все стяжки и неиспользуемые отверстия заглушками.

Рекомендации по правилам эксплуатации и уходу за мебелью

Максимальная допустимая нагрузка при условии равномерного распределения веса:

на крышку – 18 кг

на одну полку – 5 кг

1. Мебель рекомендуется эксплуатировать в проветриваемых помещениях с температурой воздуха не ниже +10°C и относительной влажностью воздуха 50-80%.
2. Мебель не следует устанавливать на неровном полу, близко к сырým и холодным стенам или источникам тепла.
3. В мебели, имеющей крепление болтами, винтами, шурупами, при ослаблении соединений необходимо периодически подвëртывать гайки, винты, шурупы.
4. Для предотвращения покоробленности двери следует держать закрытыми.
5. Мебель, перевозимую в условиях минусовой температуры, при установке в помещении следует протереть сухой, мягкой тканью как снаружи, так и внутри, во избежание образования белых пятен на поверхности лаковой пленки в результате образование конденсата.
6. Мебель должна быть защищена от прямого попадания солнечных лучей во избежание ухудшения внешнего вида.
7. На поверхность мебели не следует ставить горячие предметы.
8. Удаление пыли с поверхности мебели следует производить сухой мягкой тканью или специально предназначенными для этого салфетками.
9. Удаление пятен с поверхности мебели следует производить тампоном из мягкой ткани, смоченной в специальных составах для чистки и освежения мебели в соответствии с рекомендациями по их использованию.
10. Для удаления загрязнения с зеркал и стекол рекомендуется применять предназначенные для этой цели жидкости.
11. Не применяйте для чистки фурнитуры чистящие средства, а только протирайте ее мягкой тканью.

Гарантии изготовителя

Предприятие – изготовитель гарантирует покупателю сохранность всех качественных показателей, обусловленных ТР ТС 025/2012, при соблюдении правил сборки, установки и эксплуатации мебели. Предприятие-изготовитель оставляет за собой право изменения конструкции изделия.

За механические повреждения, возникшие во время транспортировки, сборки или хранения, предприятие – изготовитель ответственности не несет.

Претензии по качеству мебели должны направляться в магазин, где приобретена мебель, с приложением товарного чека. Претензии принимаются в течение гарантийного срока – 24 месяца со дня приобретения мебели.

Срок службы мебели – 10 лет.

По дефектам, возникшим из-за несоблюдения покупателем правил эксплуатации и ухода за мебелью, претензии не принимаются.

Наш адрес: 156008, г. Кострома, ул. Поселковая, д.33, лит.А1, пом.1



Обстановочка!

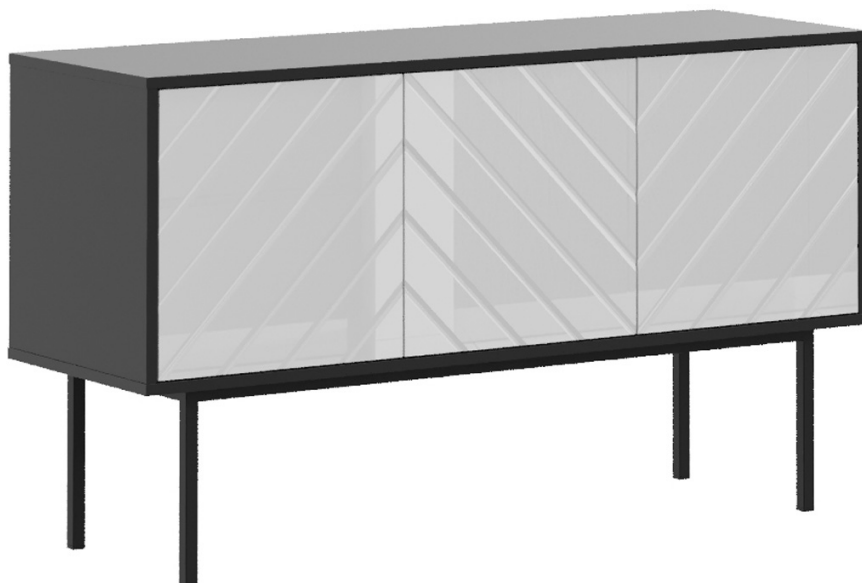
WWW.OGOGO.RU



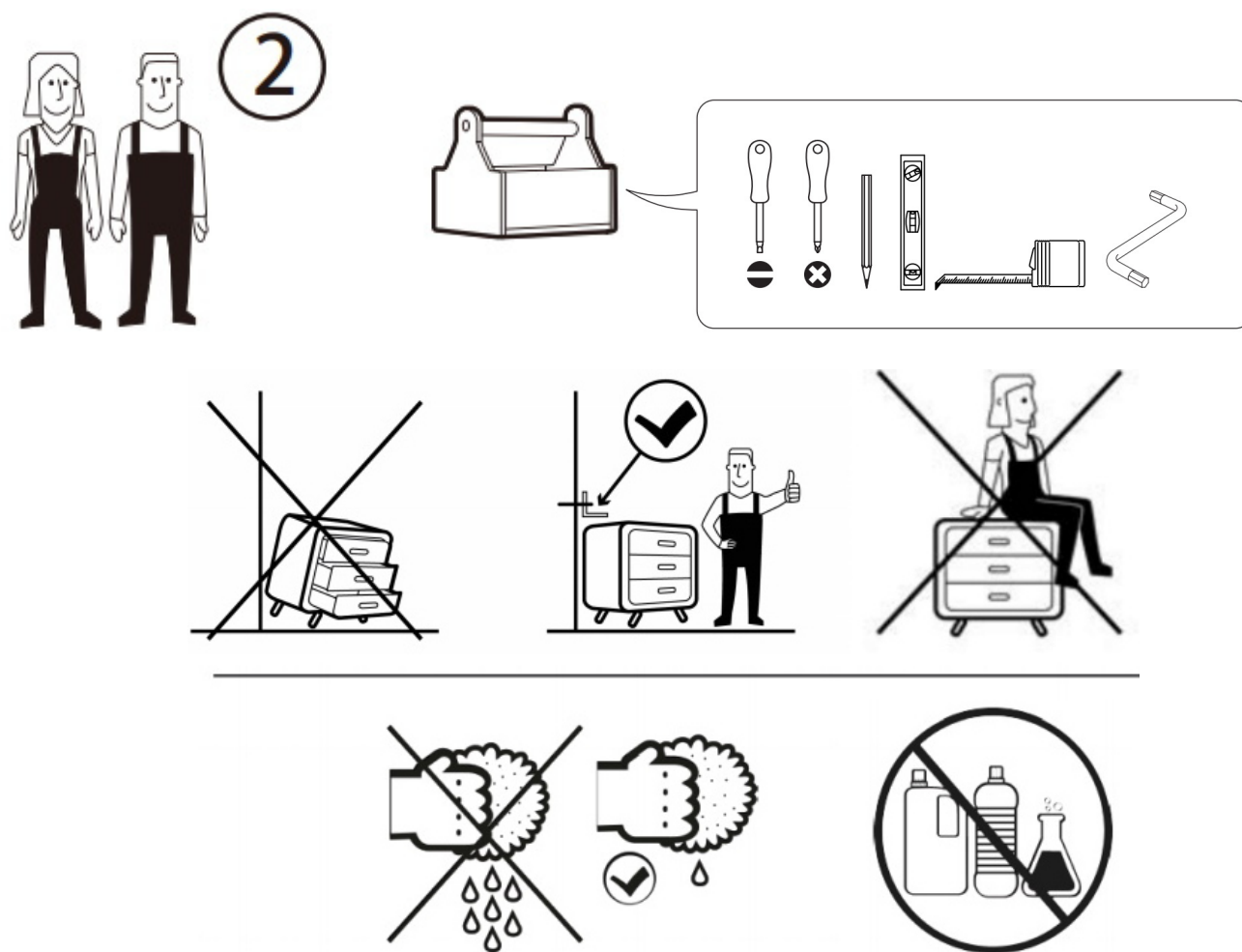
ООО «Интера»

Инструкция
по сборке и эксплуатации изделий мебели

Тумба малая Воно



Тумба малая Воho Инструкция по сборке



СОВЕТЫ ПО СБОРКЕ

Для удобства транспортировки и предохранения от повреждений мебель поставляют в разобранном виде.

На пакете имеется маркировка с указанием названия изделия, перечень входящих в данный пакет деталей, их размеры и количество, а также номера этих деталей, которые соответствуют номерам на схемах сборки.

Прежде чем приступить к сборке, убедитесь, что все детали имеются в наличии. Крепите детали в соответствии с порядком, указанным в инструкции.





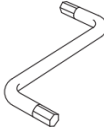
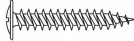
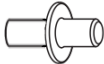


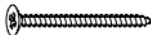

ВНИМАНИЕ

Опрокидывание мебели может стать причиной получения тяжелых травм. Чтобы предотвратить опрокидывание ВСЕГДА крепите мебель к стене. Наш настенный крепеж укомплектован пластиковыми дюбелями, предназначенными для использования с полнотелыми кирпичами, силикатными полнотелыми кирпичами, бетоном или клинкерными кирпичами. Для крепления на стенах из другого материала следует обратиться к специалисту, который поможет подобрать соответствующее крепление для Вашего типа стены

В целях дополнительной безопасности для предотвращения от опрокидывания

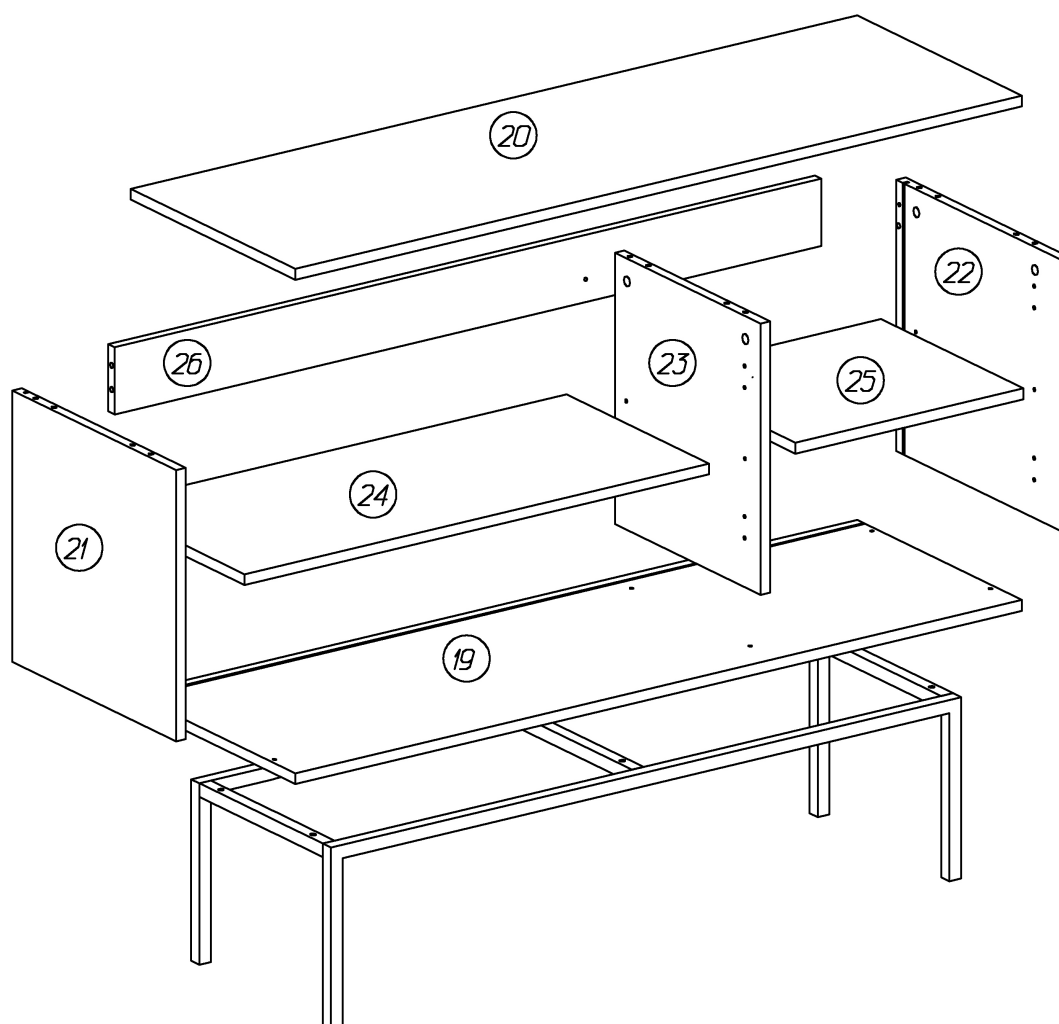
- Храните тяжелые предметы в нижнем отделении.
- Не ставьте телевизор или другие тяжелые предметы сверху.
- Никогда не позволяйте детям залезать на ящики, дверцы или полки, а также виснуть на них.

Тумба малая Воно. Корпус
Комплектовочная ведомость фурнитуры

Наименование		Количество, шт.
A	Дюбель DU 232 	8
B	Винт 6x30 впотай 	6
C	Дюбель-полипропил, 8x50 	2
D	Заглушка -самоклейка d=14 мм в цвет корпуса	8
E	Заглушка -самоклейка d=18 мм в цвет корпуса	8
F	Заглушка -самоклейка d=18 мм в цвет задней стенки	2
G	Конфирмат-винт 7x50 	7
H	Конфирмат-ключ 4 Z 	1
I	Саморез 4,2x19 с прессшайбой острый 	4
J	Полкодержатели металл, 5,0x16 	8
K	Шкант мебельный 8x30 	8
L	Уголок мебельный с шурупом 	12
M	Шурупы 4,0x60 впотай 	2
N	Эксцентрик Rastex 15/16 	8

Тумба малая Воно. Корпус
Комплектовочная ведомость деталей

№	Наименование	Кол.	Размеры		
			А	В	Т
19	Нижний щит	1	1240	400	16
20	Крышка	1	1240	400	16
21	Стенка вертикальная левая	1	404	398	16
22	Стенка вертикальная правая	1	404	398	16
23	Перегородка	1	404	354	16
24	Полка	1	790	346	16
25	Полка	1	388	346	16
26	Планка задняя	1	1206	100	16
	Задняя стенка	1	1220	419	3,2
	Основание ВОНО L-1072мм	1	1072	340	270



На тумбу устанавливается один из фасадов:

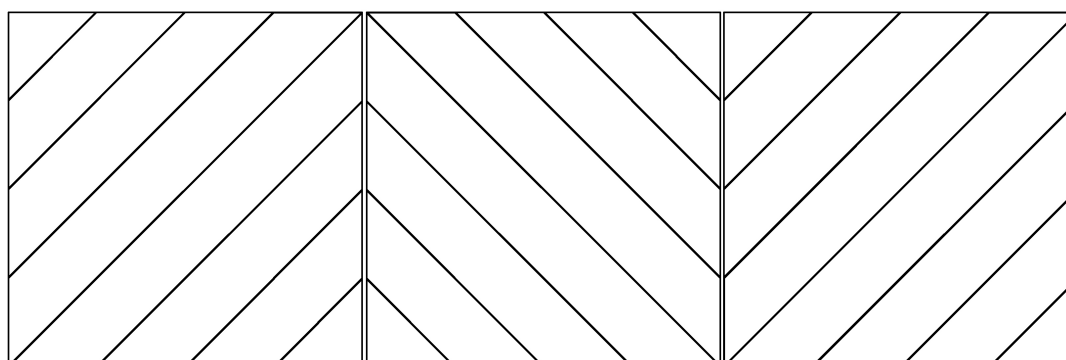
- зеркальный
- стеклянный
- принтованный

Тумба малая Воно. Фасад
Комплектовочная ведомость фурнитуры

Наименование		Количество, шт.
О	Петля Slide-on вкладная 	4
Р	Петля Slide-on полунакладная 	2
Q	Планка монтажная для петли 	6
R	Толкатель K-PUCH 	3
S	Установочная площадка для толкателя 	3
T	Шурупы 3,5x13 впотай 	18

Тумба малая Воно. Фасад зеркало, стекло
Комплектовочная ведомость деталей

№	Наименование	Кол.	Размеры		
			А	В	Т
Д.1	Дверь крайняя	2	398	398	20
Д.2	Дверь средняя	1	398	398	20



Д.1

Д.2

Д.1



Тумба малая Воно. Фасад принт
Комплектовочная ведомость деталей

№	Наименование	Кол.	Размеры		
			А	В	Т
П.5	Дверь	1	398	398	22
П.6	Дверь	1	398	398	22
П.7	Дверь	1	398	398	22



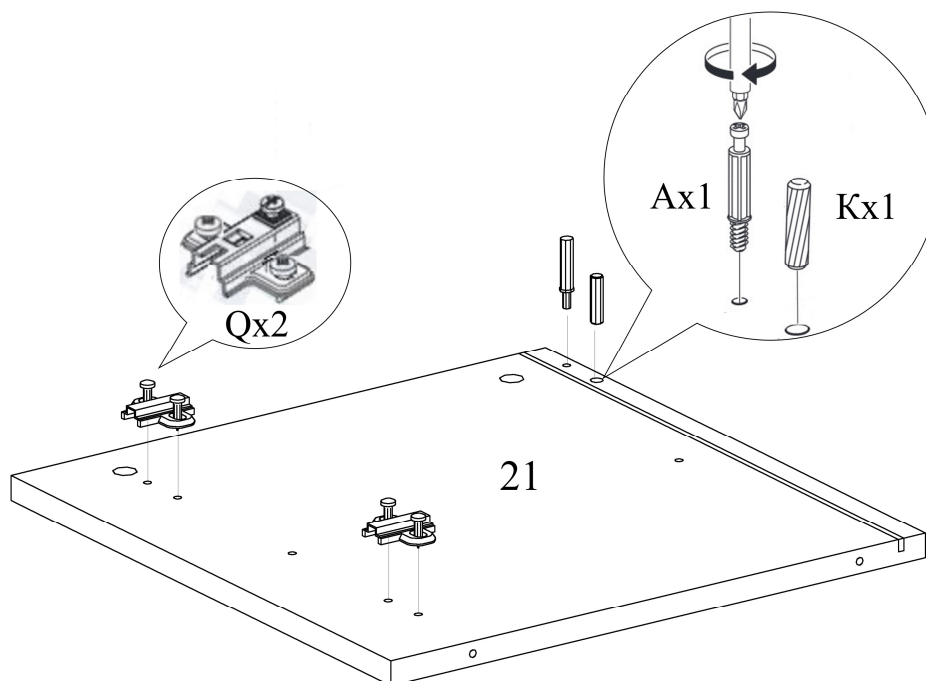
П.5

П.6

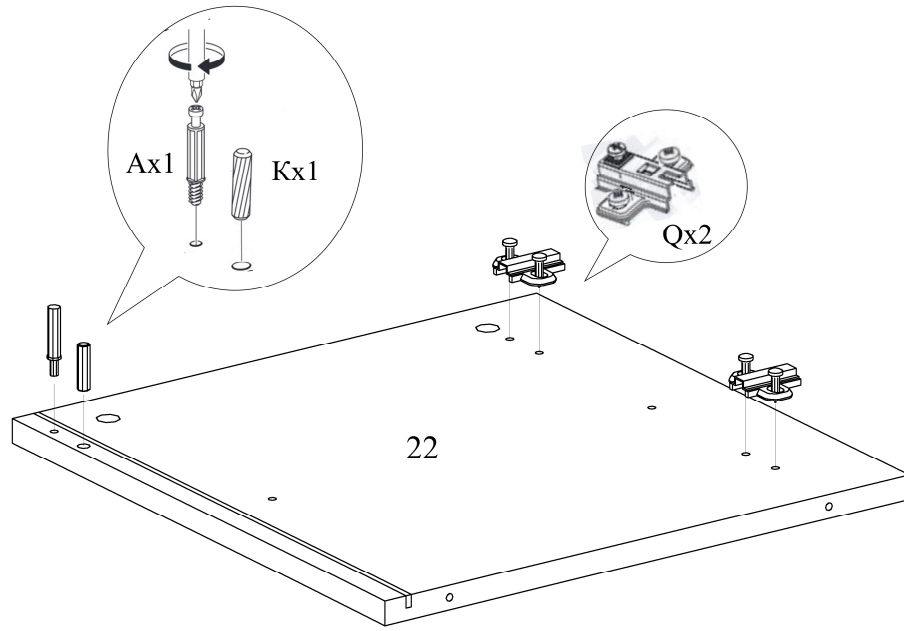
П.7



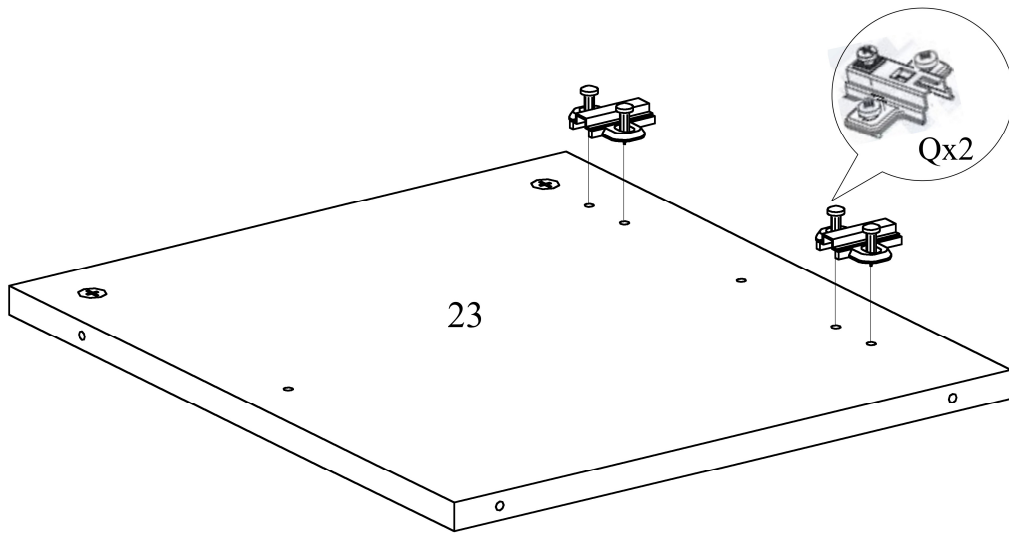
1.



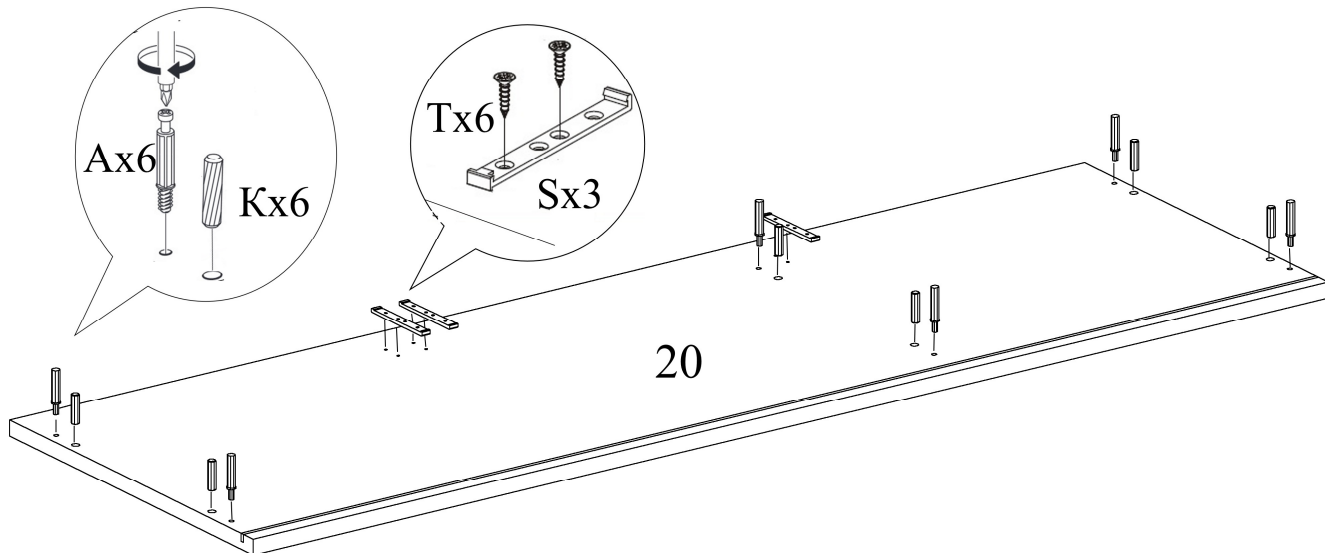
2.



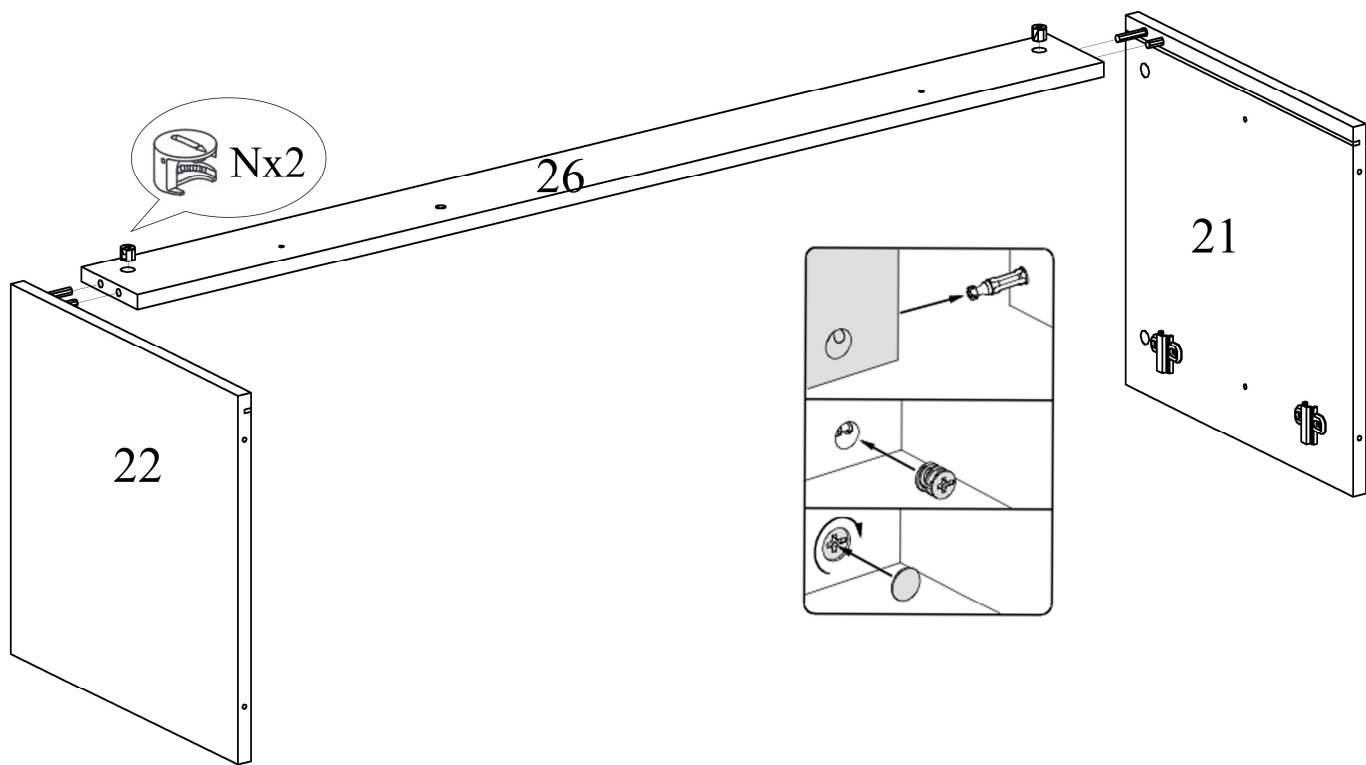
3.



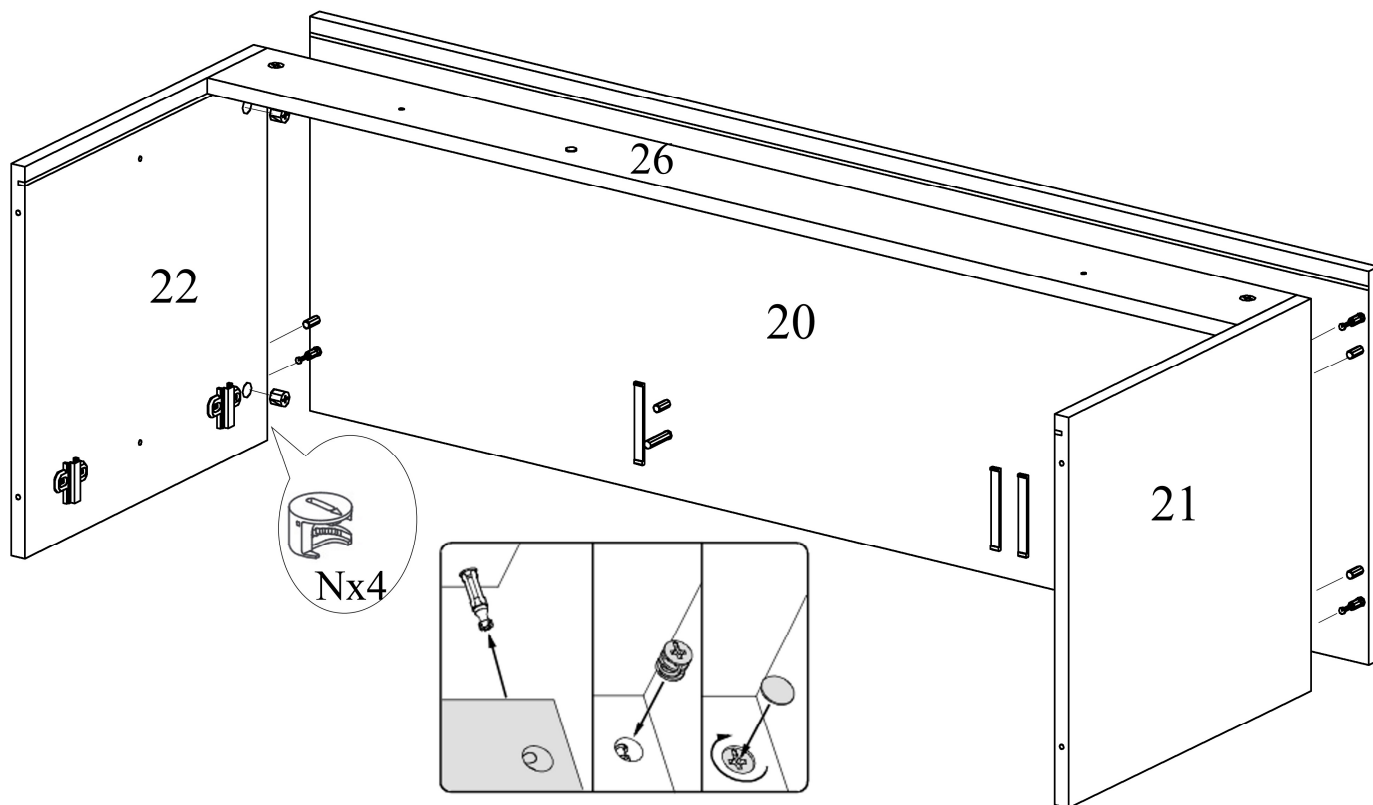
4.



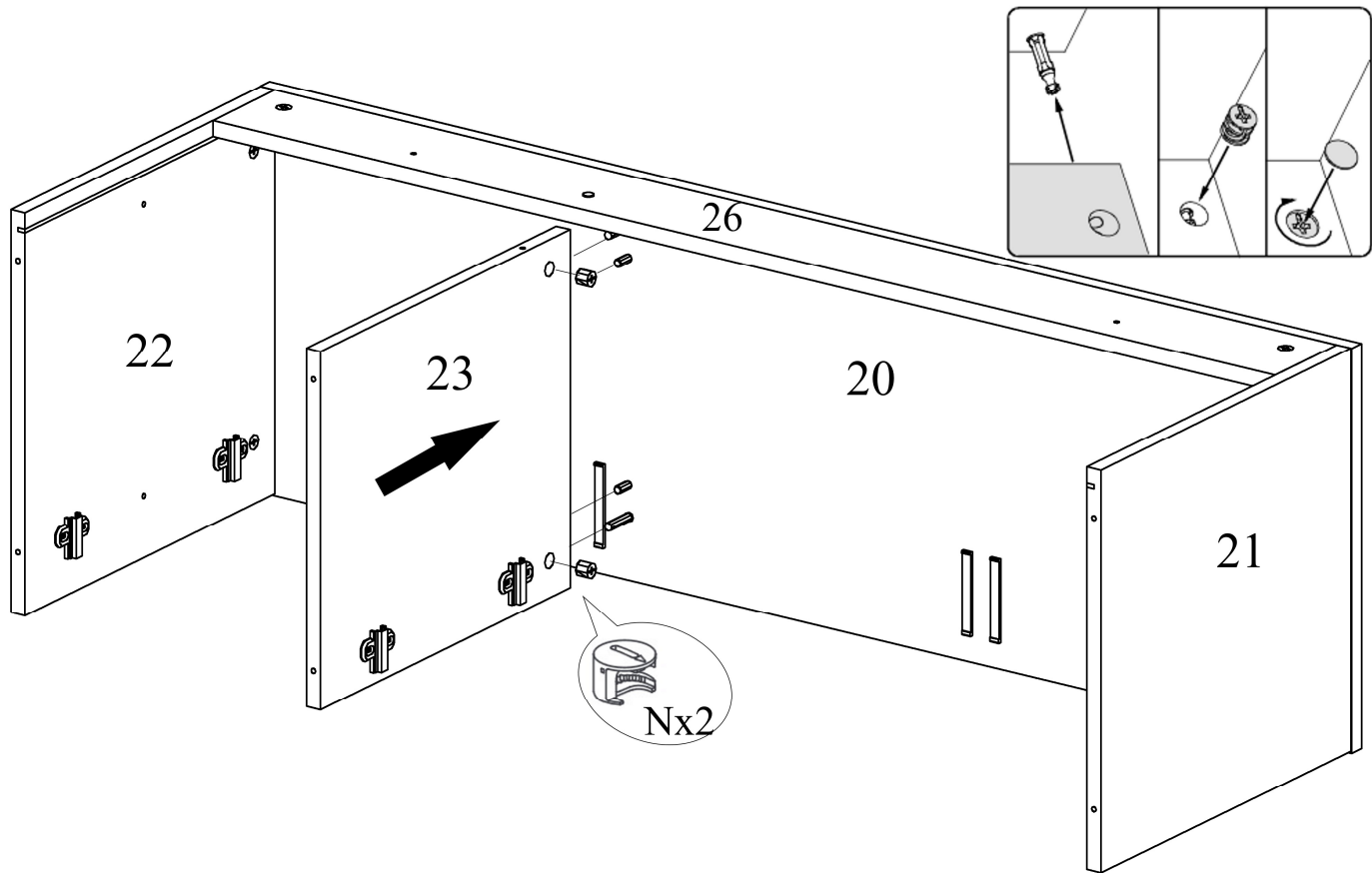
5.



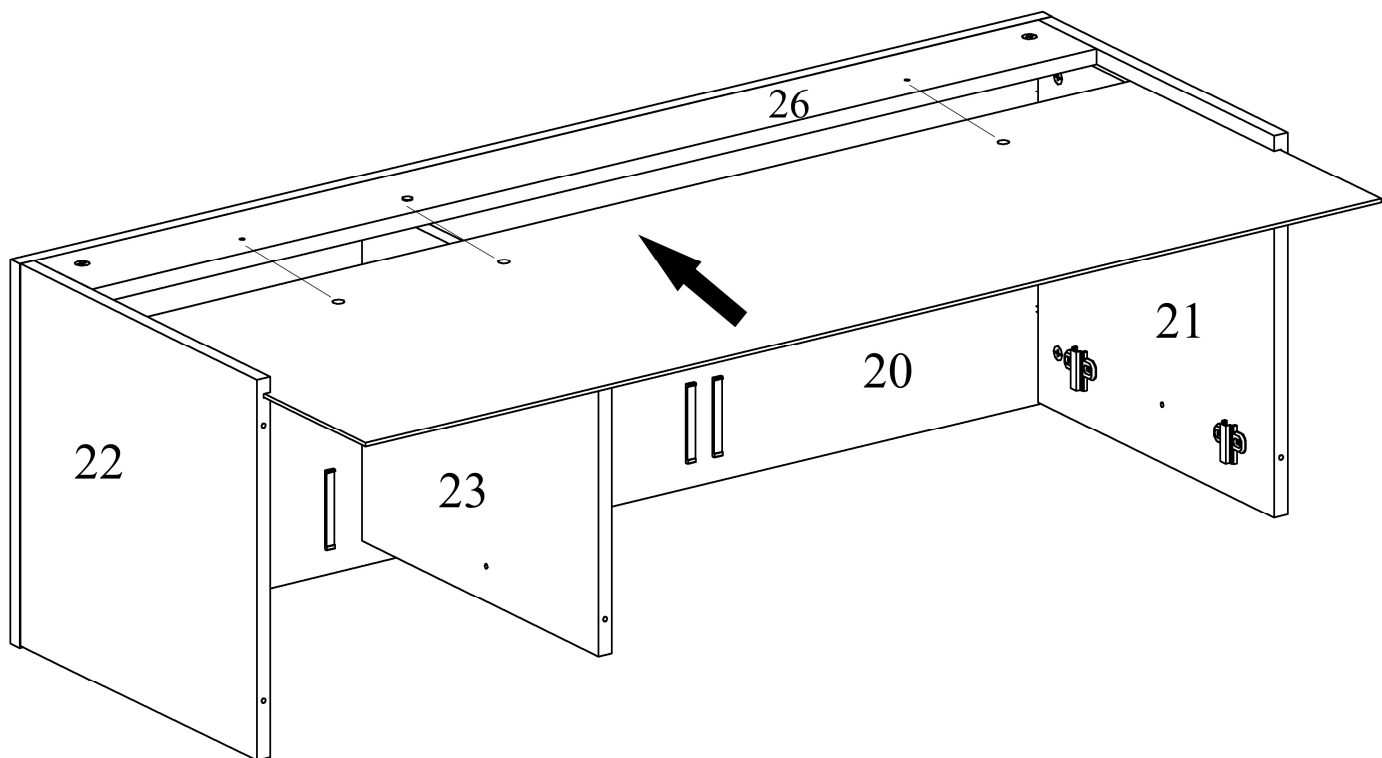
6.



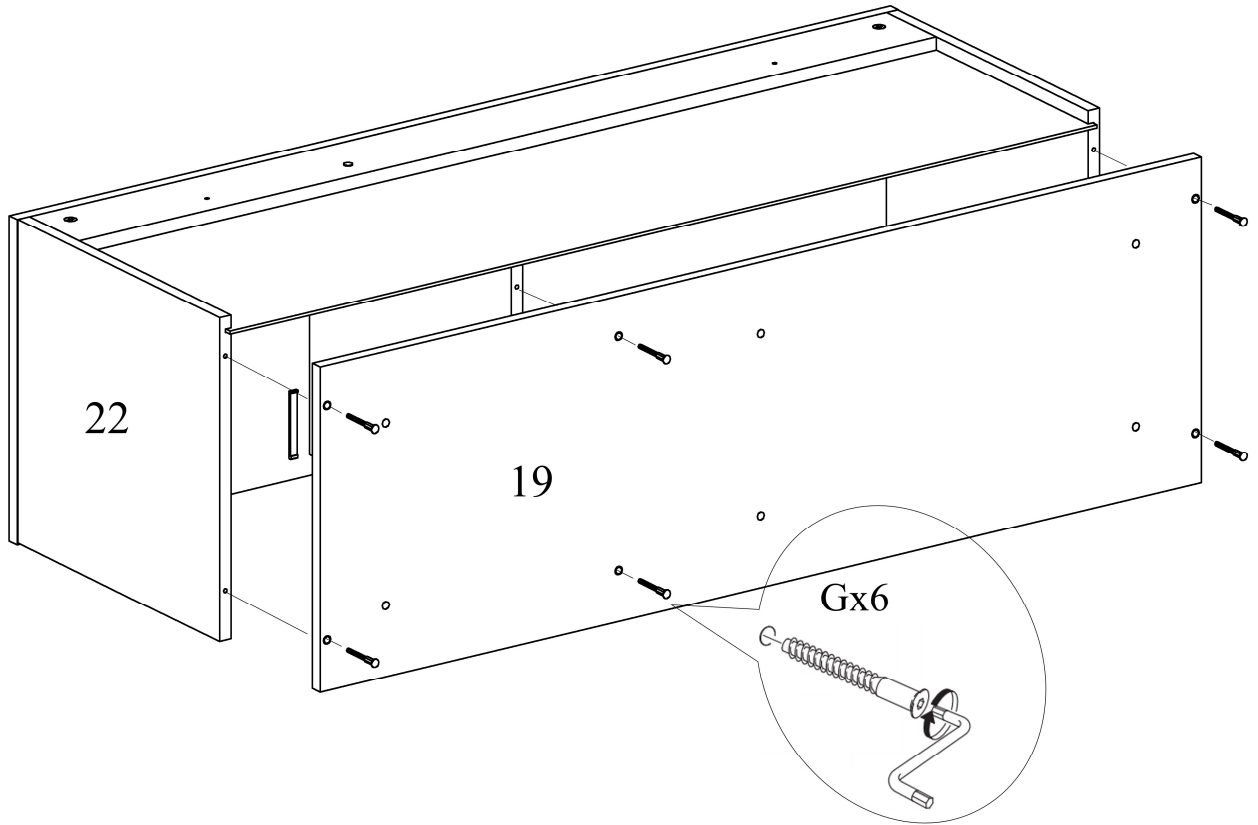
7.



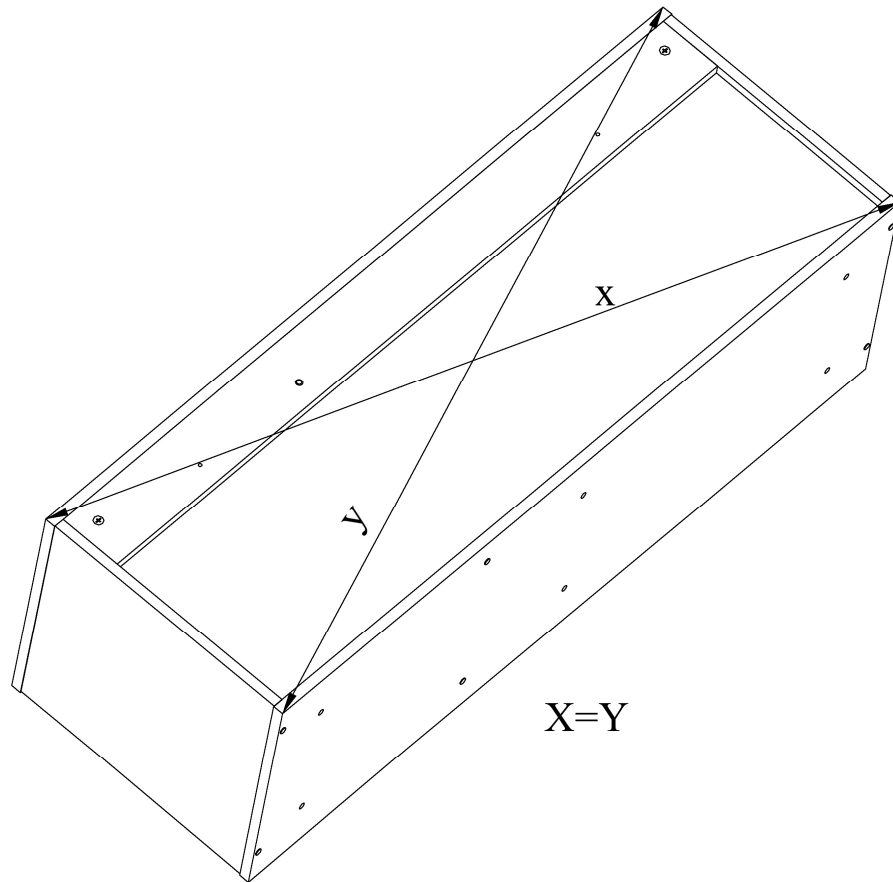
8.



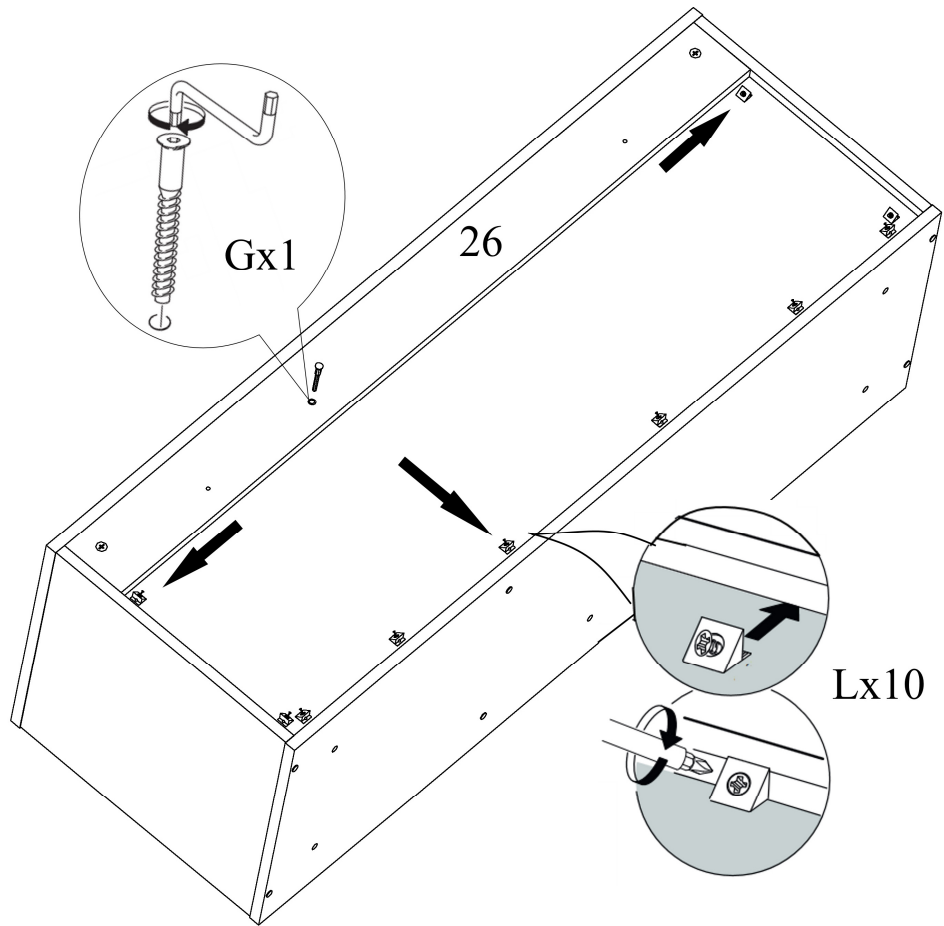
9.



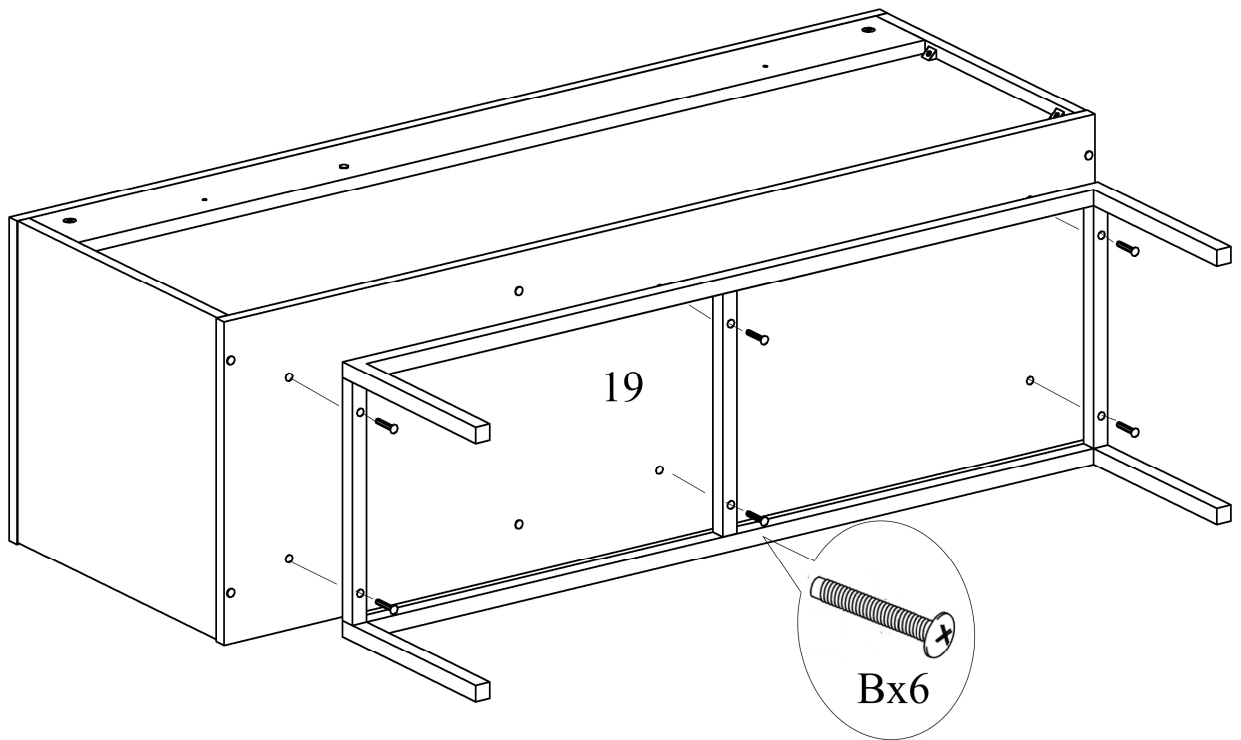
10.

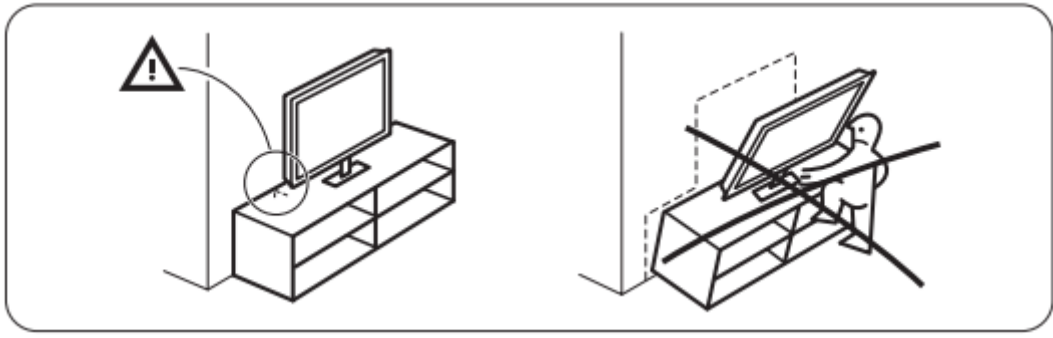


11.

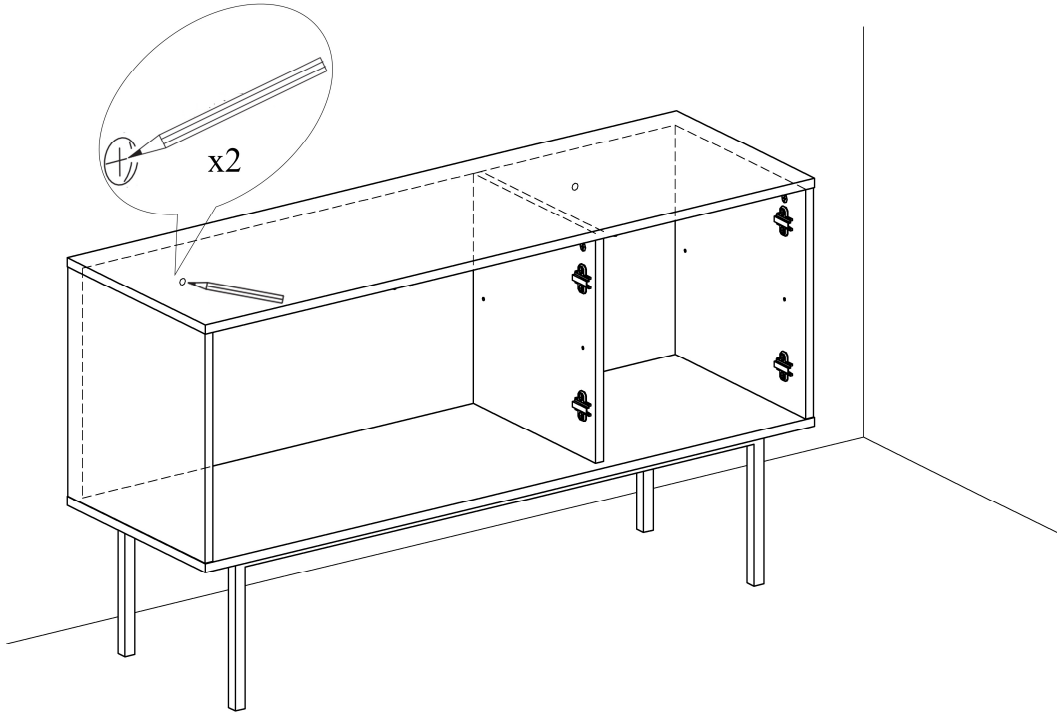


12.

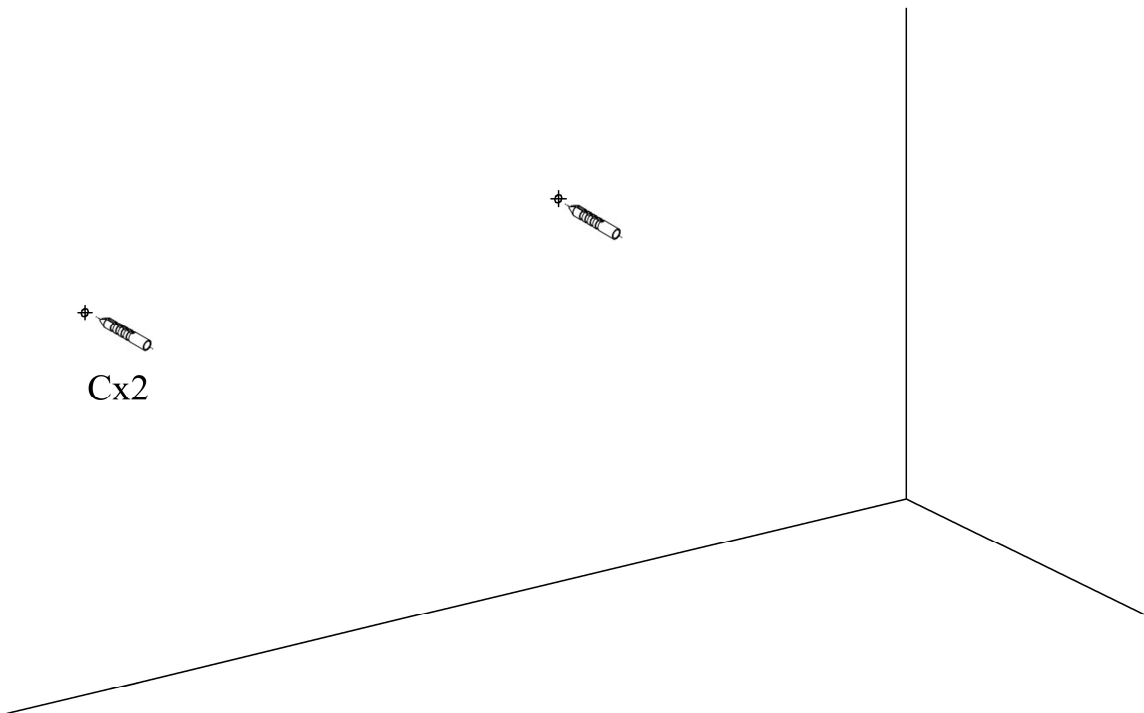




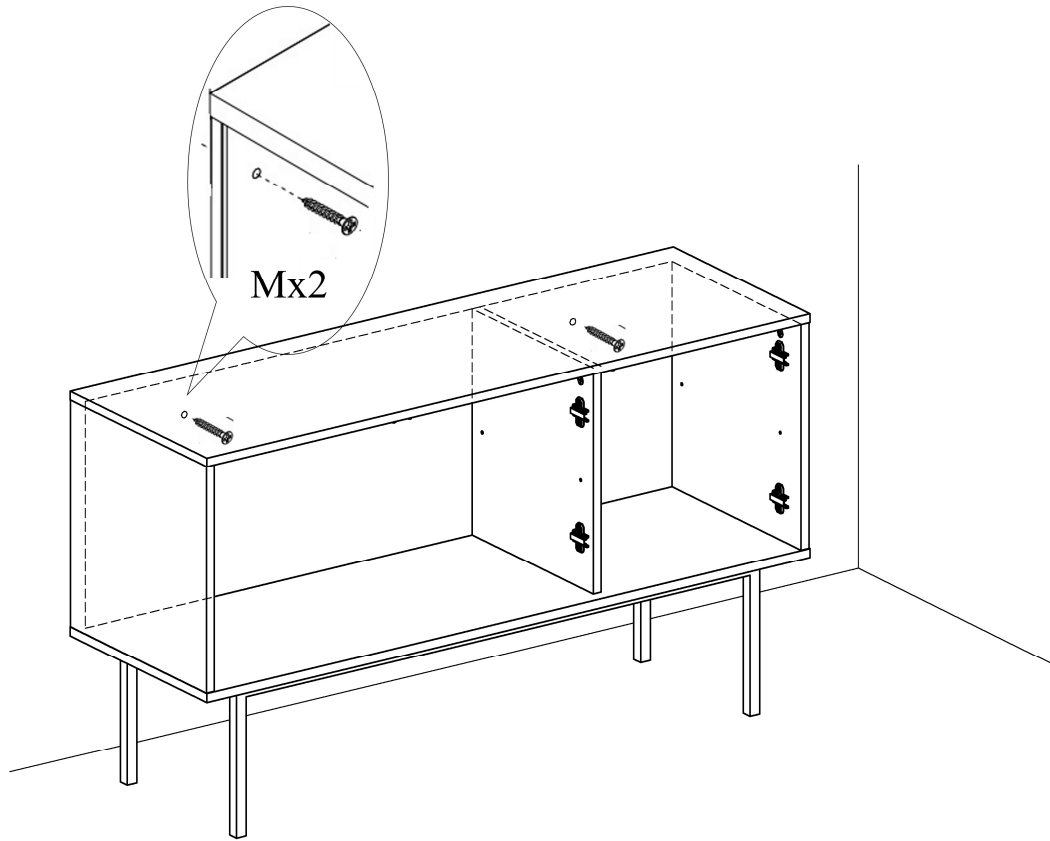
13.



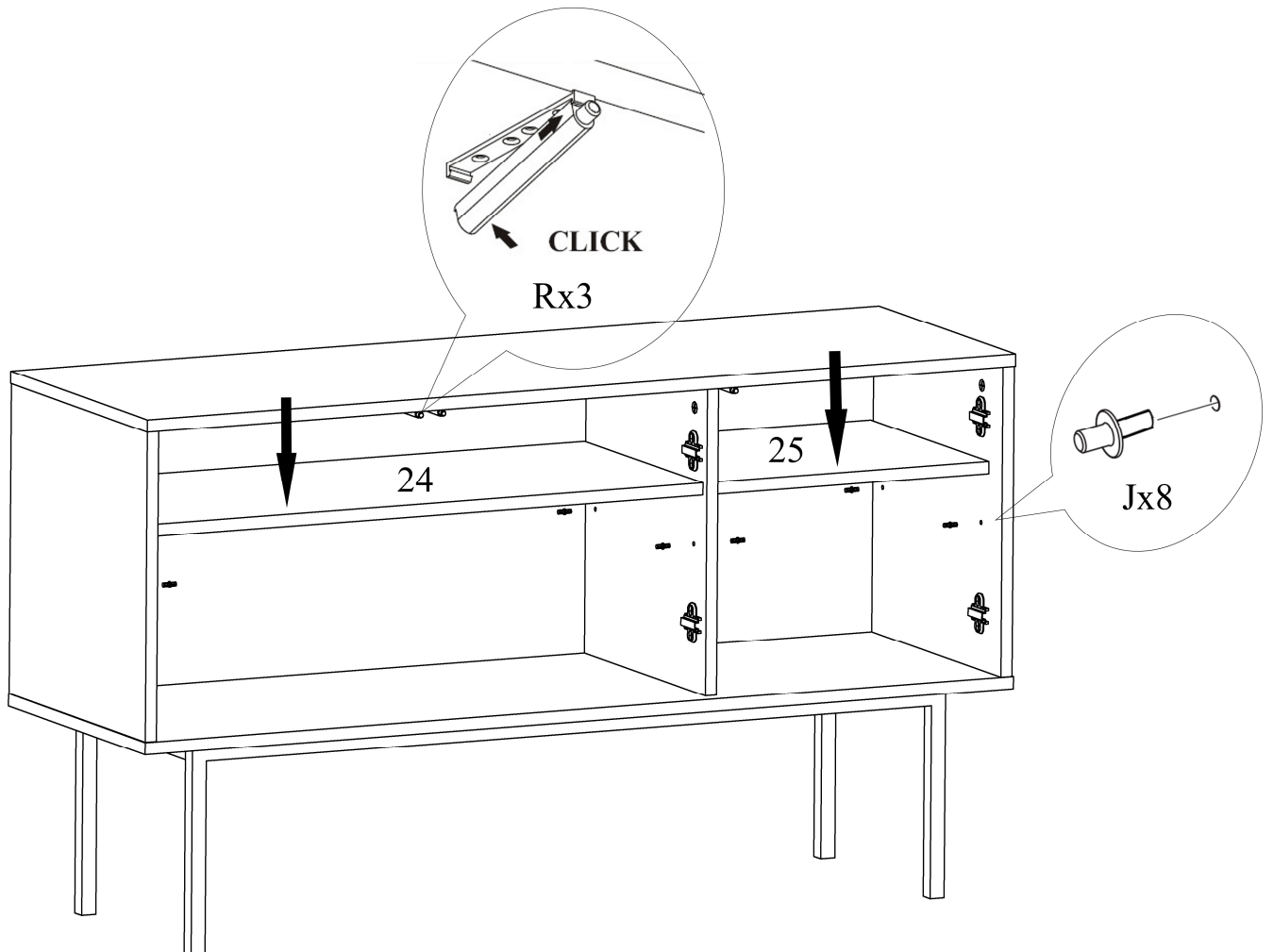
14.



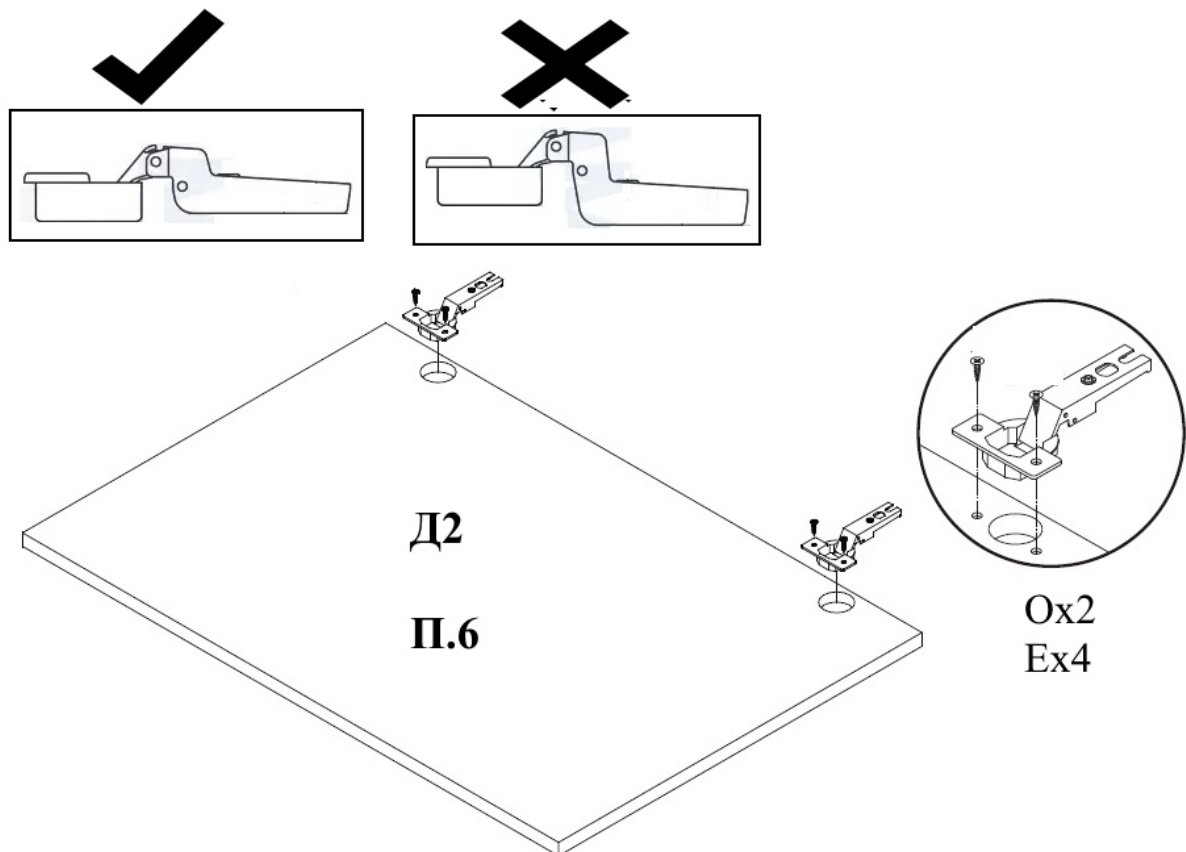
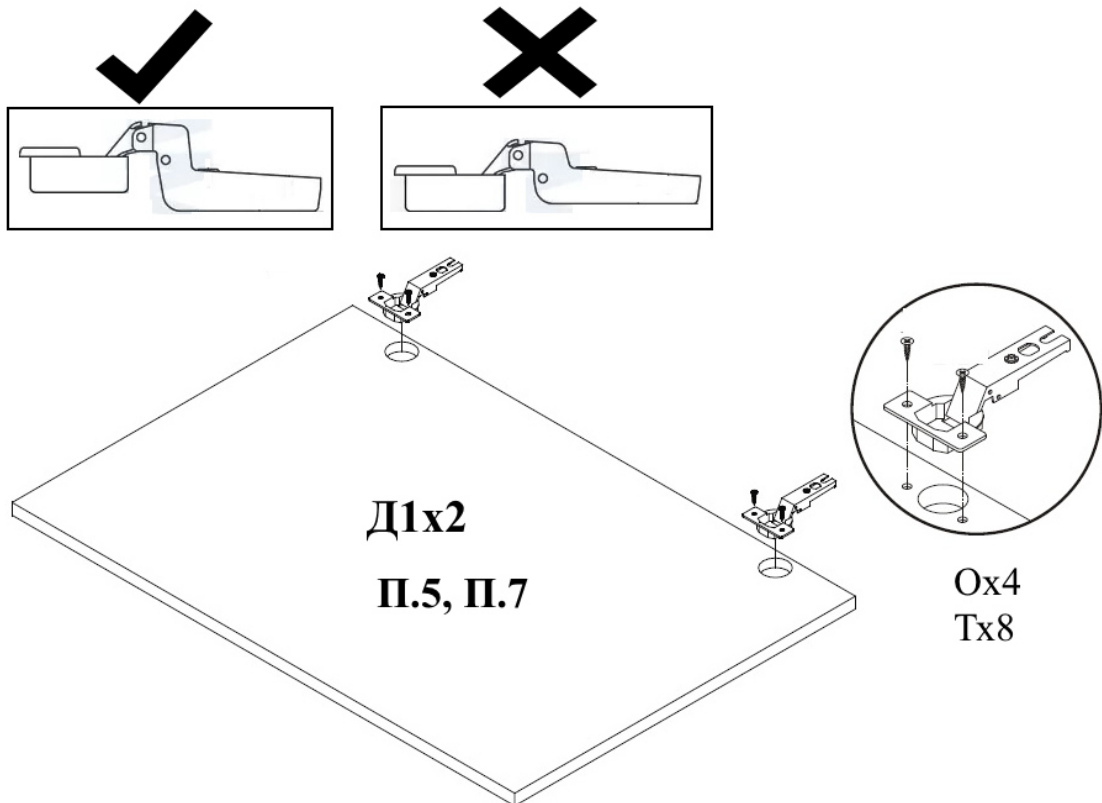
15.



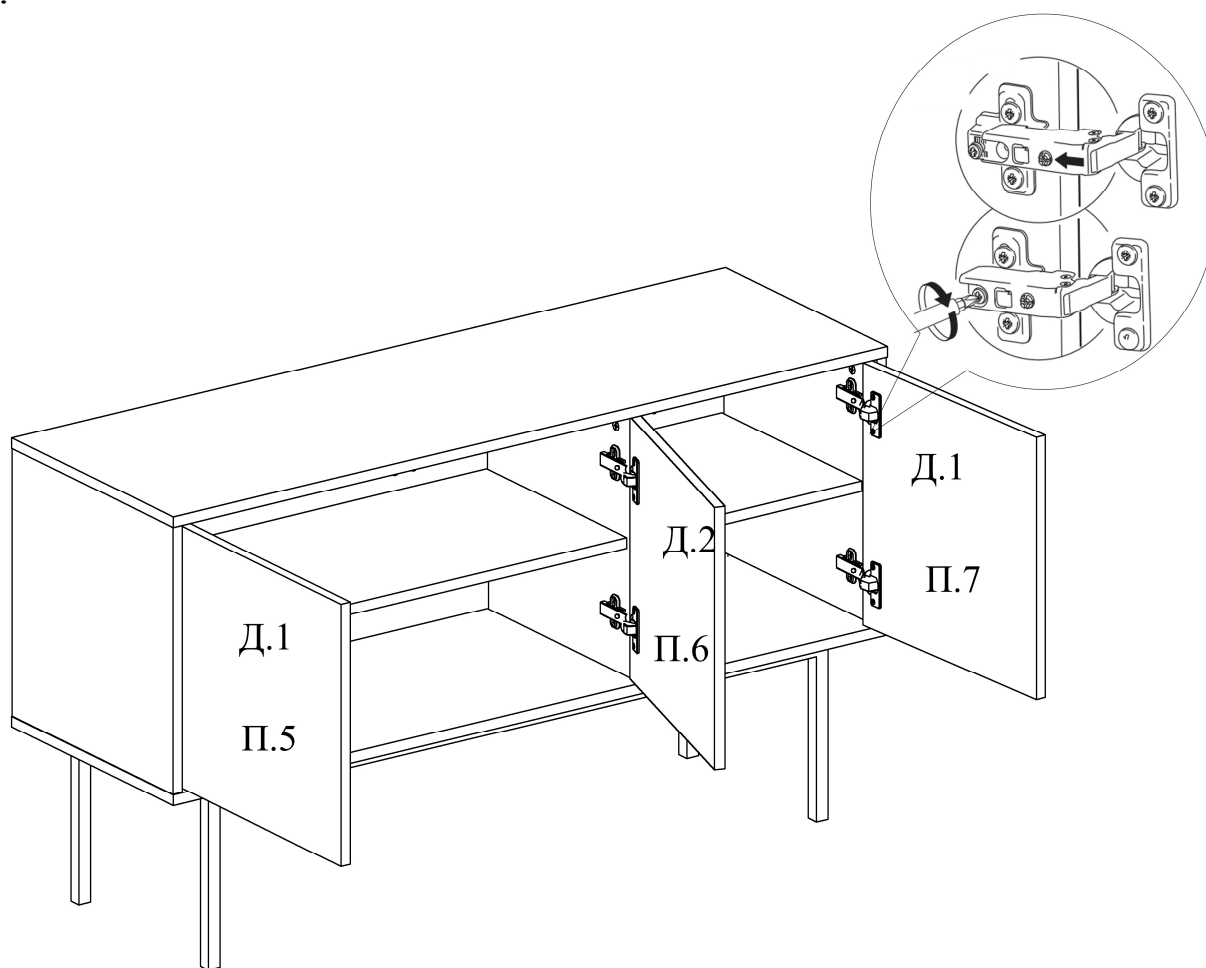
16.



17. Перед работой с фасадами очистите рабочее место от мусора при помощи щетки и влажной ткани. Покройте рабочую поверхность сухой тканью. Мелкий мусор и крошки при работе могут послужить абразивом и поцарапать рисунок.

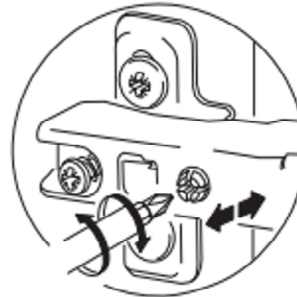
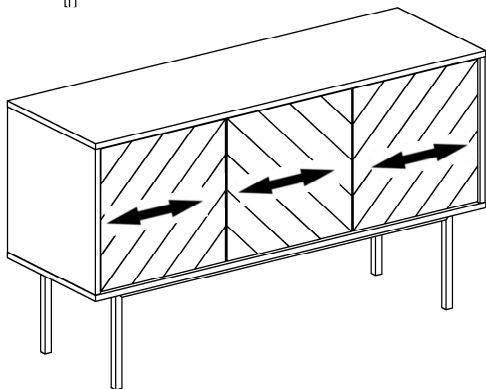
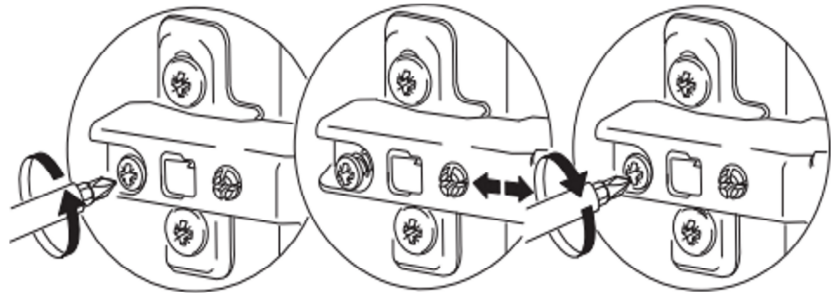
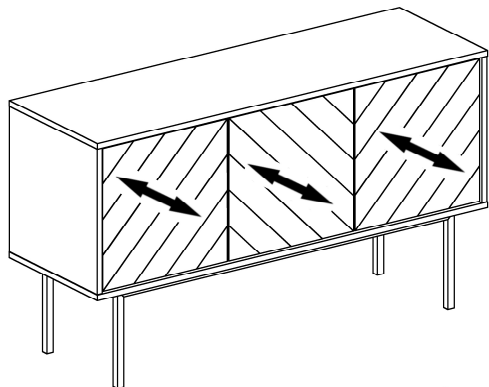
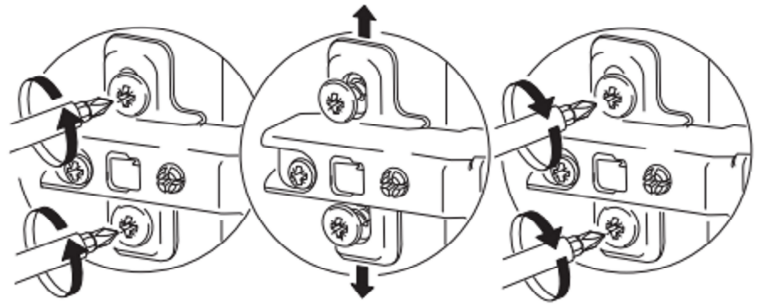
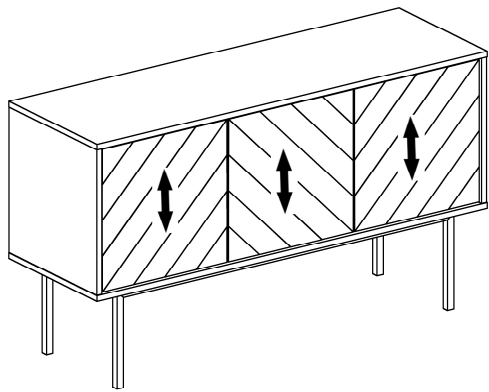


18.



Скользким движением установите петлю на площадку так, чтобы регулировочный винт петли попал в паз на площадке. Зафиксируйте петлю с помощью винта на площадке.

19.



20. Подтянуть все крепления. Закрыть видимые крепления и отверстия заглушками-самоклейками.

Рекомендации по уходу за изделиями с фотопечатью

Изображение, нанесенное на фасады, устойчиво к выцветанию, истиранию и влаге. Однако длительное воздействие воды, различных растворителей, спиртосодержащих жидкостей и высоких температур, увеличивают риск повреждения целостности покрытия. Поэтому при использовании необходимо соблюдать ряд правил:

Протирайте поверхность с рисунком влажной (но не мокрой) тканью.

Используйте мягкие ткани, например, салфетки для стекла или зеркал.

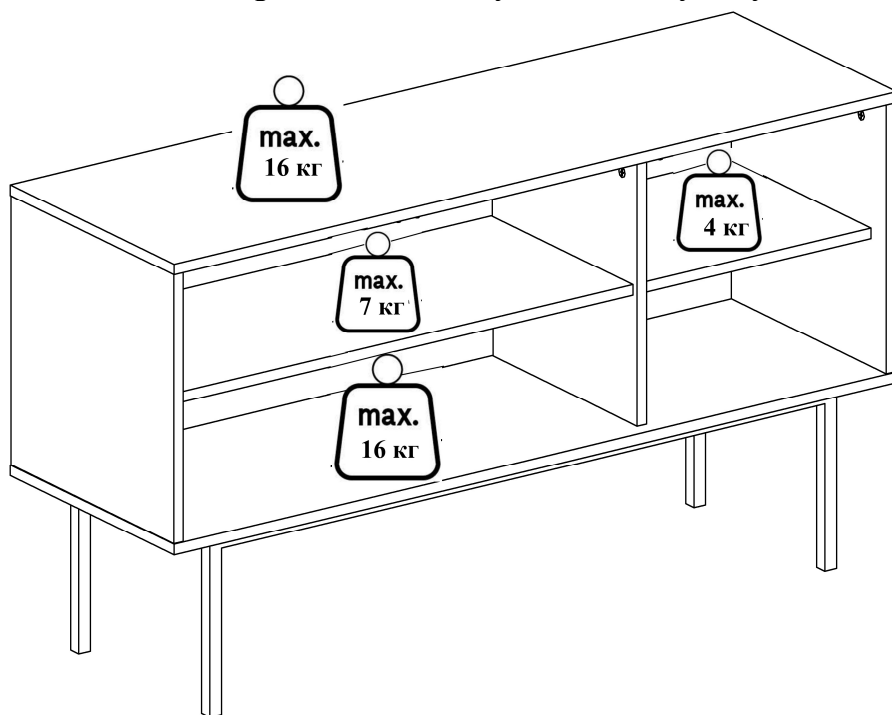
Используйте легкие растворы моющих средств, не содержащих абразивных частиц.

Не стоит использовать для обработки поверхности с нанесенным на нее рисунком чистящих порошков и средств, в состав которых входят ацетон, растворитель или спирт.

Избегайте использования металлических губок и щеток с жесткой щетиной.

Избегайте ударов, падения, царапания, трения изделий с фотопечатью

Рекомендации по правилам эксплуатации и уходу за мебелью



1. Мебель рекомендуется эксплуатировать в проветриваемых помещениях с температурой воздуха не ниже $+10^{\circ}\text{C}$ и относительной влажностью воздуха 50-80%
2. Мебель не следует устанавливать на неровном полу, близко к сырým и холодным стенам или источникам тепла.
3. В мебели, имеющей крепление болтами, винтами, шурупами, при ослаблении соединений необходимо периодически подвëртывать гайки, винты, шурупы.
4. Мебель, перевозимую в условиях минусовой температуры, при установке в помещении следует протереть сухой, мягкой тканью как снаружи, так и внутри, во избежание появления белых пятен на поверхности пленки в результате образования конденсата.
5. Мебель должна быть защищена от прямого попадания солнечных лучей во избежание ухудшения внешнего вида.
6. На поверхности мебели не следует ставить горячие предметы.
7. Удаление пыли с поверхности мебели следует производить сухой мягкой тканью или специально предназначенными для этого салфетками.
8. Удаление пятен с поверхности мебели следует производить тампоном из мягкой ткани, смоченной в специальных составах для чистки и освежения мебели в соответствии с рекомендациями по их использованию.
9. Не допускается применение соды, порошков, паст, не предназначенных для ухода за мебелью, а также средств, содержащих абразивные материалы и агрессивные жидкости (кислоты, щелочи, масла) или их пары.
10. Чистящие средства, содержащие жир и воск, а также средства для полировки мебели оставляют на обрабатываемых поверхностях налет, поэтому их использование противопоказано.
11. Рекомендуется очищать любую часть мебели как можно скорее после того, как она испачкалась. Если Вы оставляете загрязнение на некоторое время, то заметно повышается опасность образования разводов, пятен и повреждений предметов мебели.
12. Перемещать изделие, необходимо приподняв его над полом за каркас. Не поднимайте за крышку – Вы можете её оторвать! Не двигайте по полу – Вы можете оторвать ножки.
13. Не ставьте на поверхность тяжелые, жесткие или острые предметы. Если это нужно сделать всегда используйте подставку или положите под них мягкую салфетку. Помните, что перемещая тяжелый предмет по поверхности можно случайно поцарапать столешницу, повредив при этом внешний вид.

Гарантии изготовителя

Предприятие-изготовитель гарантирует покупателю сохранность всех качественных показателей, обусловленных ТР ТС 025/2012, при соблюдении правил сборки, установки и эксплуатации мебели. Изготовитель оставляет за собой право изменения конструкции изделия.

За механические повреждения, возникшие во время транспортировки, сборки или хранения, предприятие-изготовитель ответственности не несет.

Претензии по качеству мебели должны направляться в магазин, где приобретена мебель, с приложением товарного чека. Претензии принимаются в течение гарантийного срока-24 месяца со дня приобретения мебели.

Срок службы мебели 10 лет.

По дефектам, возникшим из-за несоблюдения покупателем правил эксплуатации и ухода за мебелью, претензии не принимаются.

Наш адрес: 156008, г. Кострома, ул. Поселковая, д.33, лит.А1, пом.1