



Обстановочка!

WWW.OGOGO.RU

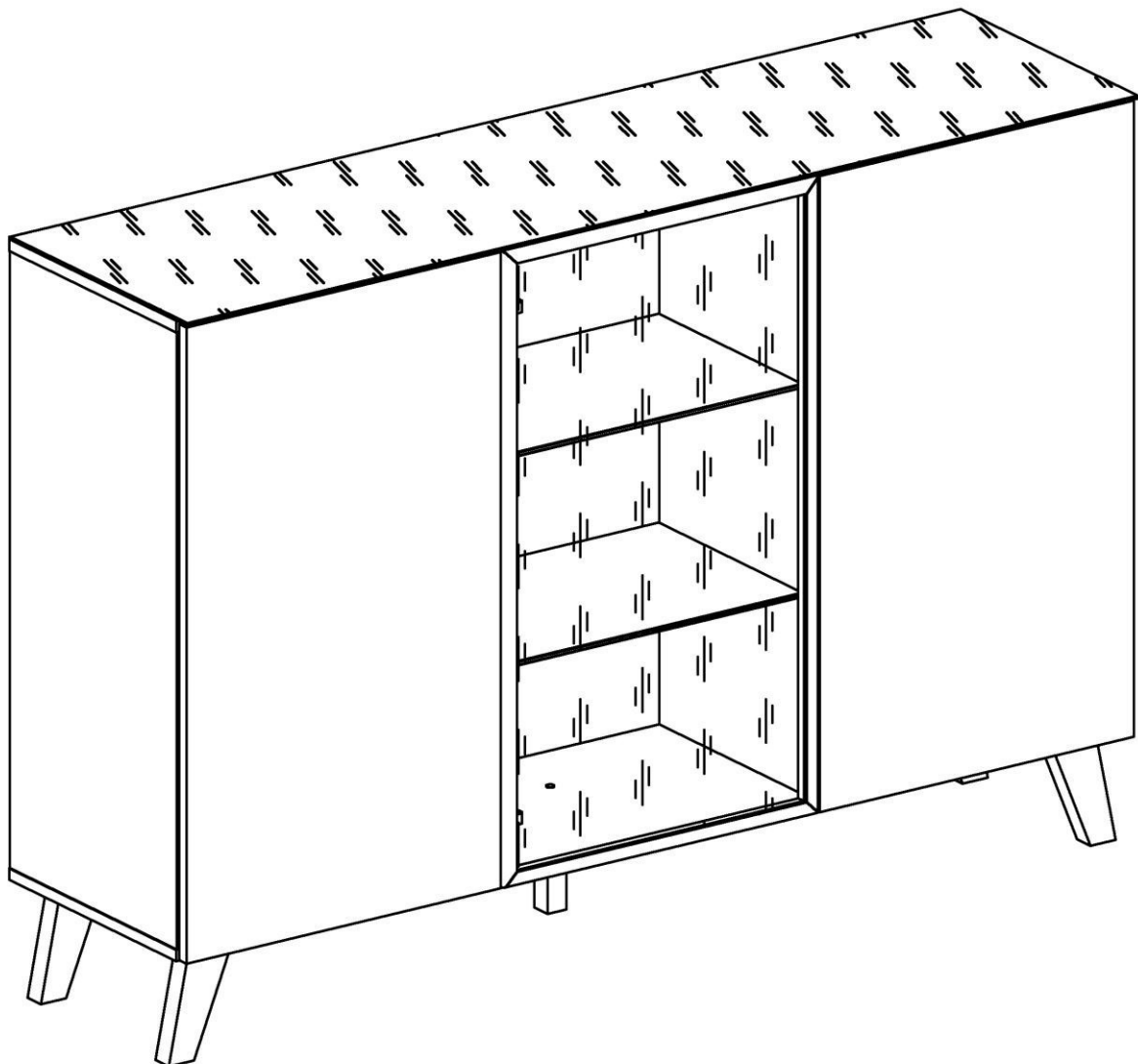


ООО «ИНТЕРА»

Инструкция
по сборке и эксплуатации изделий мебели

Набор мебели Forest

Шкаф трехдверный Forest-ШЗ



К сведению покупателя

Сборку изделия рекомендуется доверить специалистам, обладающим достаточными знаниями и навыками.

Для удобства транспортировки и предохранения от повреждений мебель поставляется в разобранном виде. На каждом пакете имеется маркировка с указанием названия изделия, перечень входящих в данный пакет деталей, их размеры и количество, а также номера этих деталей, которые соответствуют номерам в комплектовочной ведомости и на схемах сборки. Для крепления фурнитуры на деталях имеются отверстия и накладки.

Правила сборки

Сборку следует производить на ровном полу, покрытом тканью или бумагой во избежание повреждения кромок и загрязнения мебели. Сборку корпуса рекомендуется производить в горизонтальном положении, устанавливая детали лицевыми кромками вниз. Необходимо соблюдать осторожность, чтобы не повредить поверхности. В сборке крупногабаритных изделий должны участвовать не менее двух человек. Детали при сборке необходимо закреплять прочно, не допуская их качания. Для сборки потребуется рулетка 3 метра, молоток и отвертки.

Подготовка к сборке

Проверить комплектность каждого пакета по имеющейся на них маркировке.

Проверить наличие фурнитуры и метизов, при необходимости протереть их.

ВНИМАНИЕ! Перед началом сборки необходимо **внимательно изучить инструкцию** и определить расположение деталей в изделии в соответствии со схемами сборки.

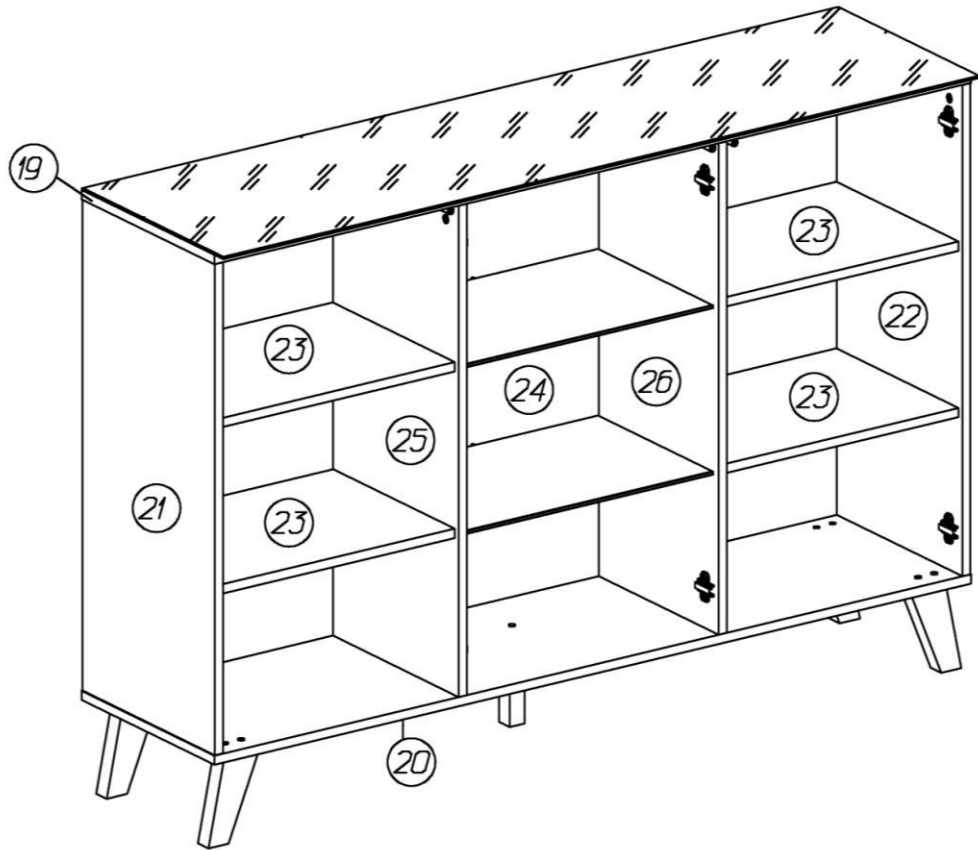
Комплектовочная ведомость деталей на шкаф Forest-ШЗ

№	Наименование	Кол.	Размеры		
			А	В	Т
19	Верхний щит	1	1502	376	16
20	Нижний щит	1	1502	376	16
21	Стенка вертикальная левая	1	850	376	16
22	Стенка вертикальная правая	1	850	376	16
23	Полка	4	466	346	16
24	Стенка задняя	1	500	850	16
25	Перегородка левая	1	850	356	16
26	Перегородка правая	1	850	356	16
27	Дверь щитовая	2	496	876	16
	Дверь рамочная	1	876	496	20
	Полка стеклянная	2	498	326	6
	Крышка	1	1502	401	4
	Задняя стенка	2	864	490	4
	Ножка 1	4	179	65	30
	Ножка 2	1	152	30	30

Комплектовочная ведомость фурнитуры на шкаф Forest-ШЗ

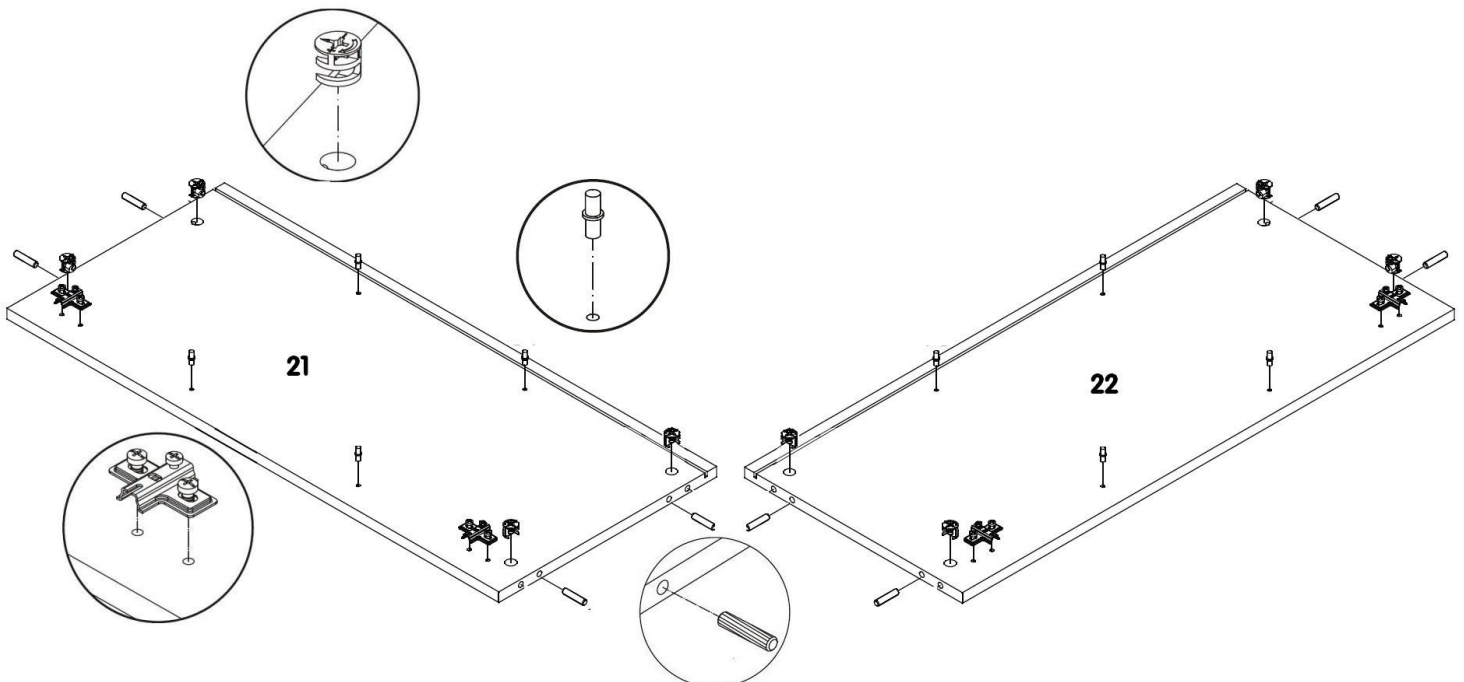
№	Номенклатура	Количество	Ед.изм.
1	Дюбель DU 644 под муфту	14	шт.
2	Дюбель-полипропил, 8x40 Фиджи	2	шт.
3	Заглушка -самоклейка Дуб саномат d =14мм	18	шт.
4	Заглушка -самоклейка Дуб саномат d =18мм	14	шт.
5	Конфирмат-винт 7x50	18	шт.
6	Конфирмат-ключ 4 Z	1	шт.
7	Петля Intermat 9936-T22/26-K16 для алюм.рамки	2	шт.
8	Петля Slide-On 2333-T-42-КО наклад .	4	шт.
9	Планка монтаж. для петли Intermat дист. 3,0 мм	2	шт.
10	Планка монтаж. для петли Slide-On 3,0 мм	4	шт.
11	Подвески № 349	2	шт.
12	Подпятник войлочный D=28мм	5	шт.
13	Полкодержатели металл, 5,0x16	16	шт.
14	Полкодержатели никелир, в рубаш,	8	шт.
15	Саморез 4,2x19 с прессшайбой острый	2	шт.
16	Светильник-клипса	2	шт.
17	Толкатель накладной K-PUSH арт. 555107010EA	3	шт.
18	Уголок мебельный с шурупом	14	шт.
19	Удлинитель арт. LL935.006WT	1	шт.
20	Установочная площадка K-PUSH	3	шт.
21	Шкант мебельный 8x30	16	шт.
22	Шурупы 3,0x20 впотай	12	шт.
23	Шурупы 3,5x13 впотай оц ГОСТ 1145-80	14	шт.
24	Шурупы 3,5x9,5	4	шт.
25	Шуруп - навес 5,5x50мм	2	шт.
26	Эксцентрик Rastex 15/16	14	шт.

Сборка изделия



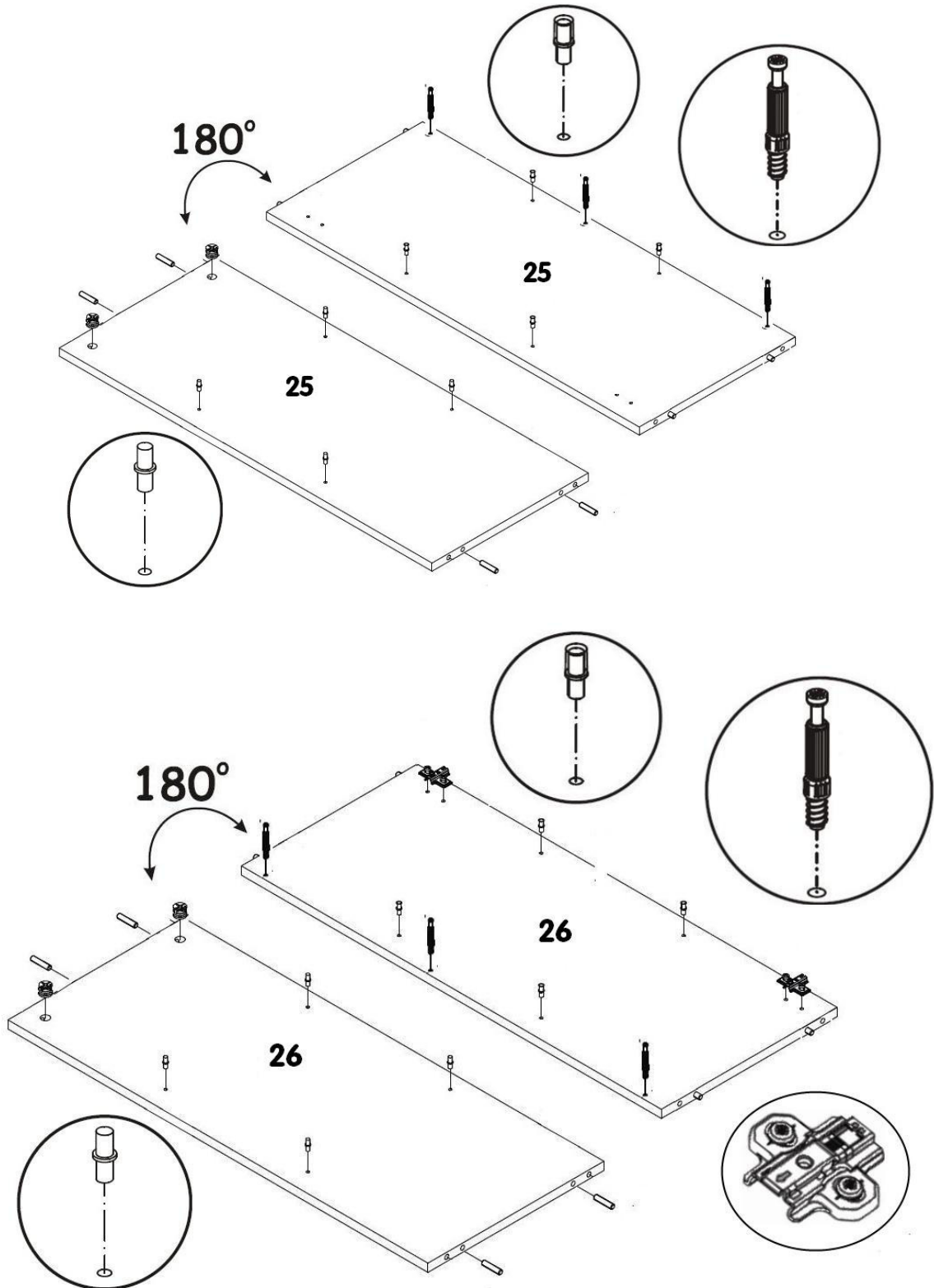
На стенках вертикальных **21** и **22**

- закрепить монтажные планки петель Slide-On 3,0 мм;
- в отверстия $\text{Ø}15$ мм вставить эксцентрики Rastex 15/16 таким образом, чтобы стрелка на эксцентрике была повернута в сторону кромки;
- в отверстия в кромках вставить шканты
- в отверстия $\text{Ø}5$ мм вставить полкодержатели металлические

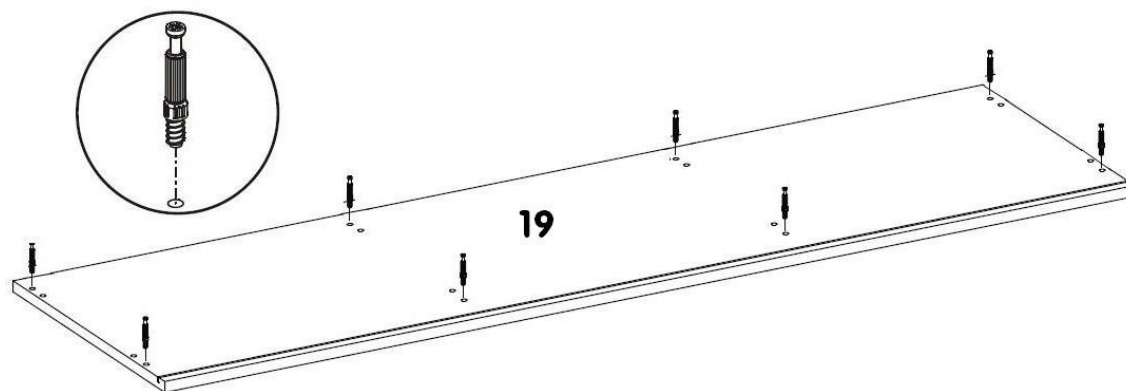


На перегородках 25 и 26

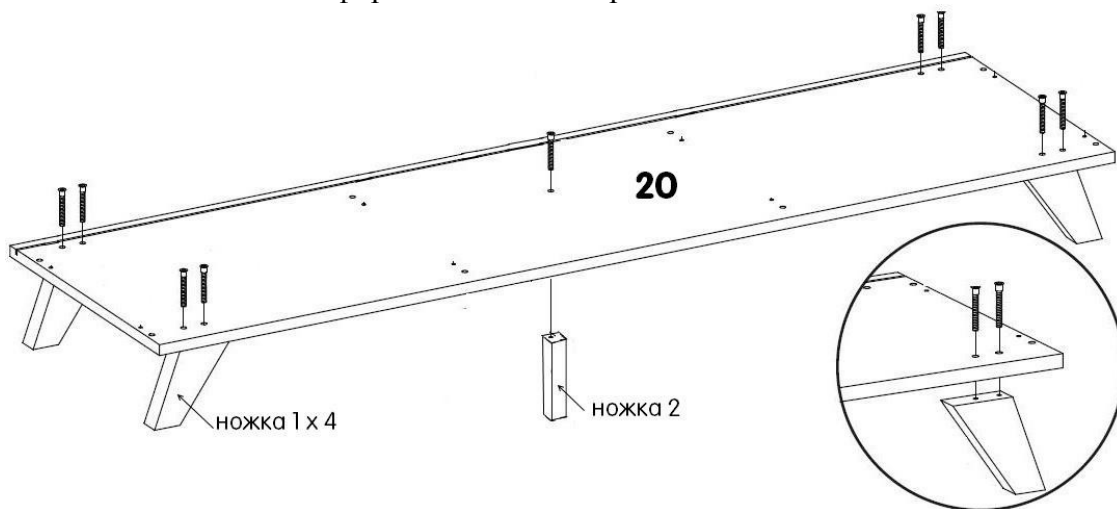
- на одной из перегородок закрепить монтажные планки петель Intermat 3,0 мм;
- в отверстия Ø15 мм вставить эксцентрики Rastex 15/16 таким образом, чтобы стрелка на эксцентрике была повернута в сторону кромки;
- в отверстия в кромках вставить шканты;
- в установленные муфты ввернуть дюбели эксцентриковых стяжек;
- в сквозные отверстия Ø 5 мм вставить полкодержатели: с одной стороны - металлические, с другой – в рубашке.



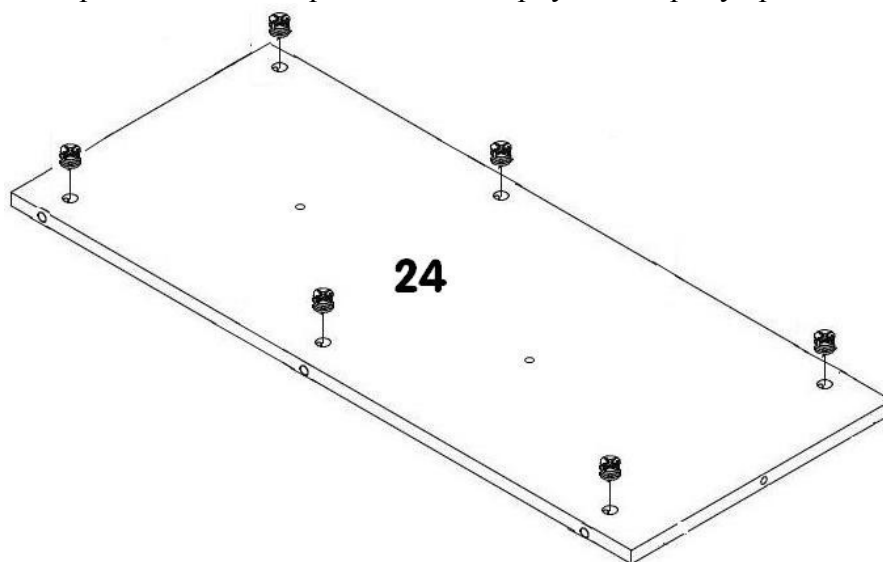
На верхнем щите **19** в установленные муфты эксцентриковых стяжек вернуть дюбели.



На нижнем щите **20** конфирматами 7x50 закрепить ножки.



На стенке задней **24** в отверстия Ø15 мм вставить эксцентрики Rastex 15/16 таким образом, чтобы стрелка на эксцентрике была повернута в сторону кромки.



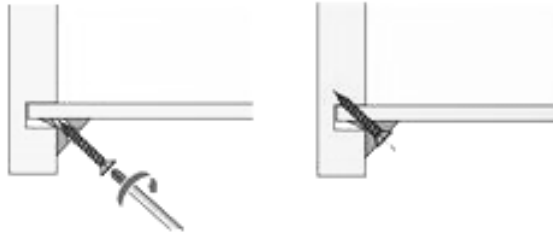
Установить стенку заднюю **24** между перегородками **25** и **26** так, чтобы дюбели стяжек вошли в предназначенные для них отверстия. Затянуть эксцентрики, повернув их на 180 градусов.

Закрепить стенки вертикальные **21**, **22**, перегородки **25**, **26** и стенку заднюю **24** к нижнему щиту **20** при помощи конфирматов и шкантов.

Установить верхний щит **19** так, чтобы дюбели стяжек вошли в предназначенные для них отверстия на деталях **21**, **22**, **25**, **26**. Затянуть эксцентрики, повернув их на 180 градусов.

Вставить заднюю стенку, заводя её в пазы. Вырезы задней стенки должны располагаться под крышкой.

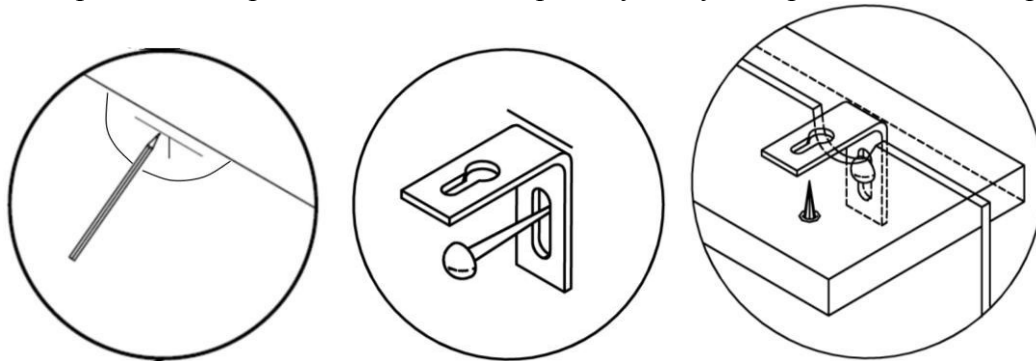
Собранный корпус проверить на прямоугольность, сравнивая диагонали (их длины должны быть равны). Прямоугольное положение корпуса зафиксировать, установив уголки мебельные с шурупом. К перегородкам задние стенки крепить шурупами 3,0x20.



На ножки наклеить войлочные подпятники.

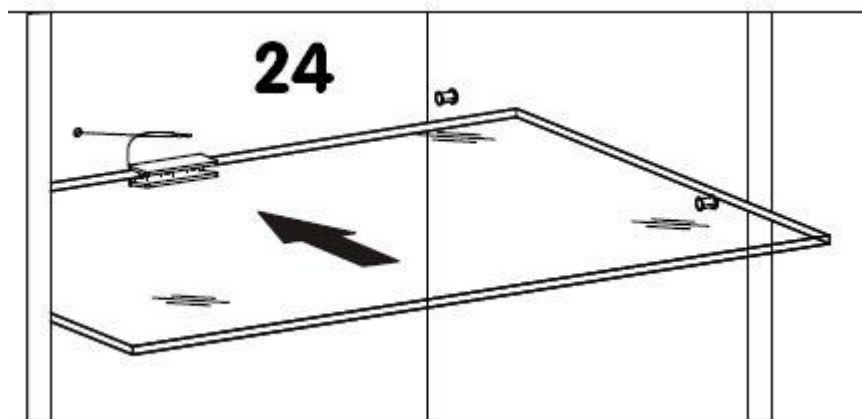
Во избежание опрокидывания рекомендуется закрепить изделие к стене. Для чего через вырезы в задней стенке сделать отметки на стене. Отодвинуть изделие, при помощи шурупов - навесов 5,5x50мм и дюбелей 8x40 закрепить на стене подвески № 349.

Пододвинуть тумбу так, чтобы подвески, пройдя через вырезы в задней стенке, оказались под крышкой. Закрепить подвески к верхнему щиту саморезами 4,2x13 с прессшайбой.

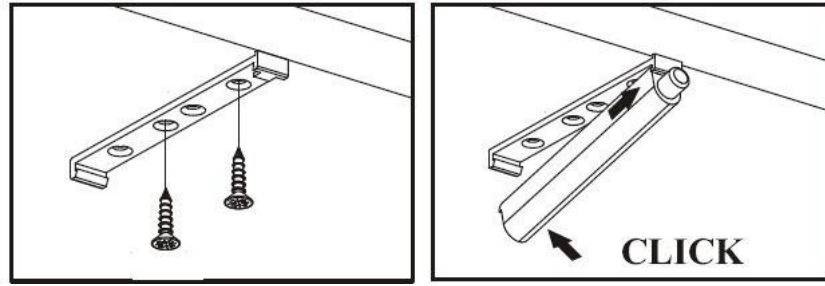


Предлагаемые дюбели предназначены для использования в стенах с полнотелыми кирпичами, силикатными полнотелыми кирпичами, бетоном или клинкерными кирпичами. Для крепления на стенах из другого материала следует использовать имеющиеся в продаже специальные крепежные элементы.

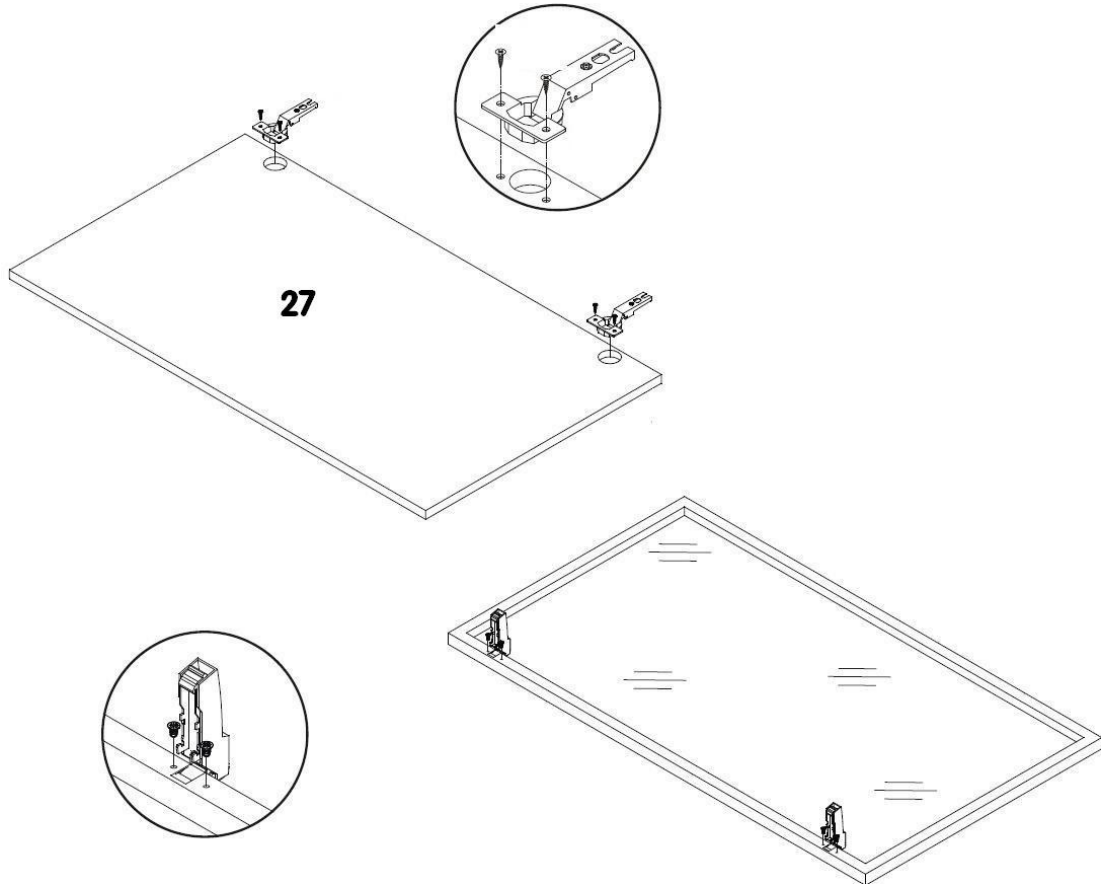
Провода от светильников пропустить через отверстия в стенке задней **24**. Установить светильник на заднюю кромку стеклянной полки. Установить полку на полкодержатели, прижать светильник задней стенке.



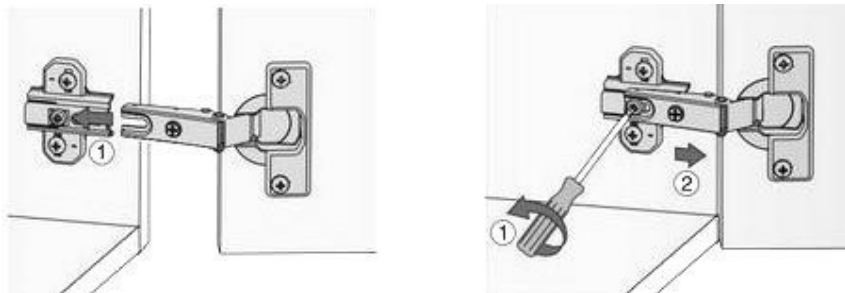
На верхнем щите по наклейкам установить толкатели K-PUCH.



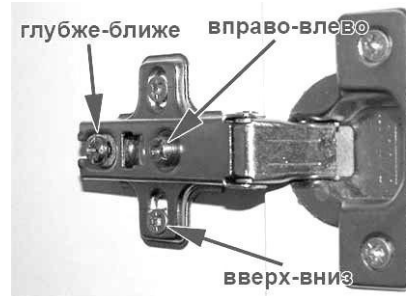
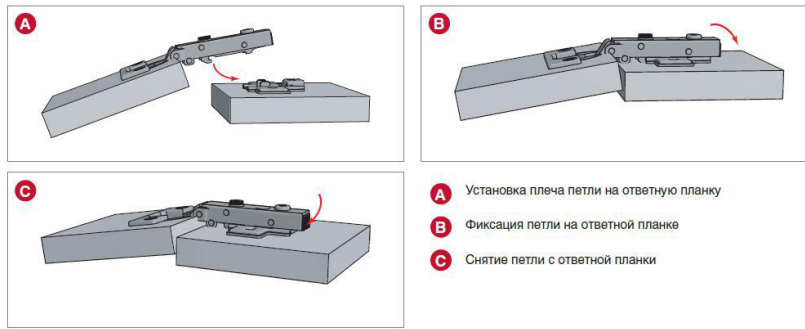
На щитовых дверях с помощью шурупов 3,5x13мм закрепить петли Slide-On.
На рамочной двери шурупами 3,5x9,5 закрепить петли Intermat.



Установить и отрегулировать двери.
SlideOn

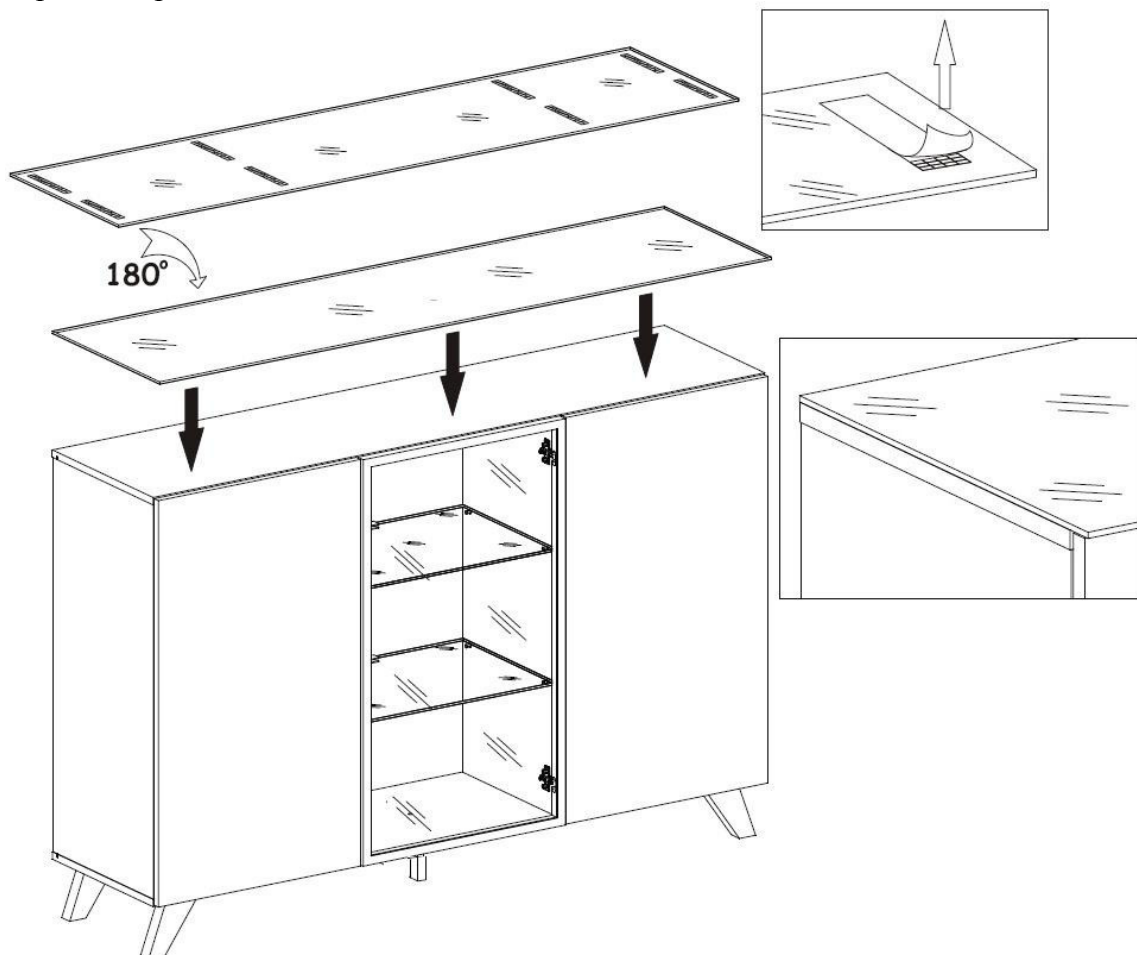


Intermat



Для корректной работы системы PUSH необходимо создать зазор между дверью и корпусом не менее 3мм.

Установить крышку на верхний щит. Противоосколочная пленка располагается вдоль передней кромки.



Закрывать все стяжки и неиспользуемые отверстия заглушками.

Тумба оснащена светодиодными светильникам с проводом длиной 2,0 м, в комплекте с коннектором.

Провода светильников подключить к клеммной колодке блока питания. При необходимости воспользоваться удлинителем, входящим в комплект поставки. Блок питания в комплект поставки не входит, приобретается отдельно один на набор из изделий мебели. Рекомендуется блок питания с многоканальной распределительной колодкой.

Технические характеристики светодиодного светильника-клипсы

Тип светодиода: 5050
Напряжение питания, V: 12
Количество светодиодов: 3 шт.
Мощность светильника: 0,2 Вт
Цветовая температура: 6000 К
Размеры, мм: 66x15,5x9,5
Степень защиты: IP20

Назначение

Светодиодные светильники без влагозащитного покрытия, класс защиты IP20, предназначены для использования внутри помещений, с относительной влажностью воздуха не более 70%.

Диапазон рабочих температур: -20 ... + 30° С.

Общие указания

При покупке светильника необходимо проверить отсутствие внешних повреждений, его комплектность и годность к работе.

При условии соблюдения правил эксплуатации срок службы светильников составляет не менее 2 лет.

Требования безопасности.

1. Светодиоды в светильнике не могут быть заменены, В случае выхода из строя светодиодов, необходимо заменить весь светильник.
2. Прежде чем произвести монтаж (демонтаж) светильника, устранить неисправность или выполнить другие работы по уходу за светильником следует отключить светильник от электрической сети. Не тяните за шнур, чтобы вытащить вилку из розетки.
3. Запрещается использовать светильник в сырых и/или запыленных помещениях, в помещениях с повышенной температурой и влажностью, а также в помещениях с химически агрессивной воздушной средой.
4. Запрещается монтаж светильников на любых легкоплавких, легковоспламеняющихся и токопроводящих поверхностях. Светильник должен быть надежно закреплён, а контакты его хорошо заизолированы.
5. Удостоверьтесь, что напряжение на выходе из блока питания соответствует напряжению светодиодного светильника 12 В, мощность блока питания должна быть не менее
 $0,8 * W_t = \Sigma W_c$
где W_t - мощность трансформатора, Вт
 ΣW_c – суммарная мощность подключаемых светильников, Вт
0,8 – коэффициент запаса мощности.

Рекомендации по правилам эксплуатации и уходу за мебелью

Максимальная допустимая нагрузка при условии равномерного распределения веса:

на крышку – 15 кг

на нижний щит в каждом отделении – по 7 кг

на щитовую полку – 7 кг

на стеклянную полку – 3 кг

1. Мебель рекомендуется эксплуатировать в проветриваемом помещении с температурой воздуха не ниже +10⁰С и относительной влажностью воздуха 50-80%.
2. Мебель не следует устанавливать на неровном полу, близко к сырým и холодным стенам или источникам тепла.
3. В мебели, имеющей крепление болтами, винтами, шурупами, при ослаблении соединений необходимо периодически подвëртывать гайки, винты, шурупы.
4. Мебель, перевозимую в условиях минусовой температуры, при установке в помещении следует протереть сухой, мягкой тканью как снаружи, так и внутри, во избежание образования белых пятен на поверхности лаковой пленки в результате образования конденсата.
5. Мебель должна быть защищена от прямого попадания солнечных лучей во избежание ухудшения внешнего вида.
6. На поверхности мебели не следует ставить горячие предметы.
7. Удаление пыли с поверхности мебели следует производить сухой мягкой тканью или специально предназначенными для этого салфетками.
8. Удаление пятен с поверхности мебели следует производить тампоном из мягкой ткани, смоченной в специальных составах для чистки и освежения мебели в соответствии с рекомендациями по их использованию.
9. Не допускается применение соды, порошков, паст, не предназначенных для ухода за мебелью, а также средств, содержащих абразивные материалы и агрессивные жидкости (кислоты, щелочи, масла) или их пары.
10. Чистящие средства, содержащие жир и воск, а также средства для полировки мебели оставляют на обрабатываемых поверхностях налет, поэтому их использование противопоказано.
11. Рекомендуется очищать любую часть мебели как можно скорее после того, как она испачкалась. Если Вы оставляете загрязнение на некоторое время, то заметно повышается опасность образования разводов, пятен и повреждений предметов мебели.
12. Перемещать изделие, необходимо приподняв его над полом за каркас. Не поднимайте за крышку – Вы можете её оторвать! Не двигайте по полу – Вы можете оторвать ножки.
13. Не ставьте на поверхность тяжелые, жесткие или острые предметы. Если это нужно сделать всегда используйте подставку или положите под них мягкую салфетку. Помните, что перемещая тяжелый предмет по поверхности можно случайно поцарапать столешницу, повредив при этом внешний вид.

Гарантии изготовителя

Предприятие – изготовитель гарантирует покупателю сохранность всех качественных показателей, обусловленных ТР ТС 025/2012, при соблюдении правил сборки, установки и эксплуатации мебели. Предприятие-изготовитель оставляет за собой право изменения конструкции изделия.

За механические повреждения, возникшие во время транспортировки, сборки или хранения, предприятие – изготовитель ответственности не несет.

Претензии по качеству мебели должны направляться в магазин, где приобретена мебель, с приложением товарного чека. Претензии принимаются в течение гарантийного срока – 24 месяца со дня приобретения мебели.

Срок службы мебели – 10 лет.

По дефектам, возникшим из-за несоблюдения покупателем правил эксплуатации и ухода за мебелью, претензии не принимаются.

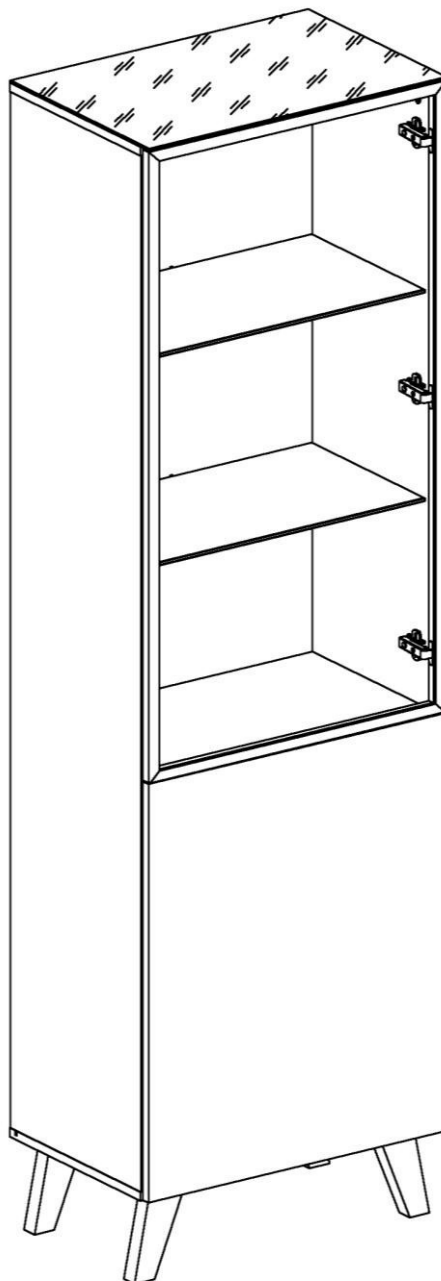
**ООО «ИНТЕРА»
156008, г. Кострома,
ул. Поселковая, д.33, лит. А1, пом.1**

ООО «ИНТЕРА»

Инструкция
по сборке и эксплуатации изделий мебели

Набор мебели Forest

Шкаф-витрина Forest-ШВ



К сведению покупателя

Сборку изделия рекомендуется доверить специалистам, обладающим достаточными знаниями и навыками.

Для удобства транспортировки и предохранения от повреждений мебель поставляется в разобранном виде. На каждом пакете имеется маркировка с указанием названия изделия, перечень входящих в данный пакет деталей, их размеры и количество, а также номера этих деталей, которые соответствуют номерам в комплектовочной ведомости и на схемах сборки. Для крепления фурнитуры на деталях имеются отверстия и накладки.

Правила сборки

Сборку следует производить на ровном полу, покрытом тканью или бумагой во избежание повреждения кромок и загрязнения мебели. Сборку корпуса рекомендуется производить в горизонтальном положении, устанавливая детали лицевыми кромками вниз. Необходимо соблюдать осторожность, чтобы не повредить поверхности. В сборке крупногабаритных изделий должны участвовать не менее двух человек. Детали при сборке необходимо закреплять прочно, не допуская их качания. Для сборки потребуется рулетка 3 метра, молоток и отвертки.

Подготовка к сборке

Проверить комплектность каждого пакета по имеющейся на них маркировке.

Проверить наличие фурнитуры и метизов, при необходимости протереть их.

ВНИМАНИЕ! Перед началом сборки необходимо **внимательно изучить инструкцию** и определить расположение деталей в изделии в соответствии со схемами сборки.

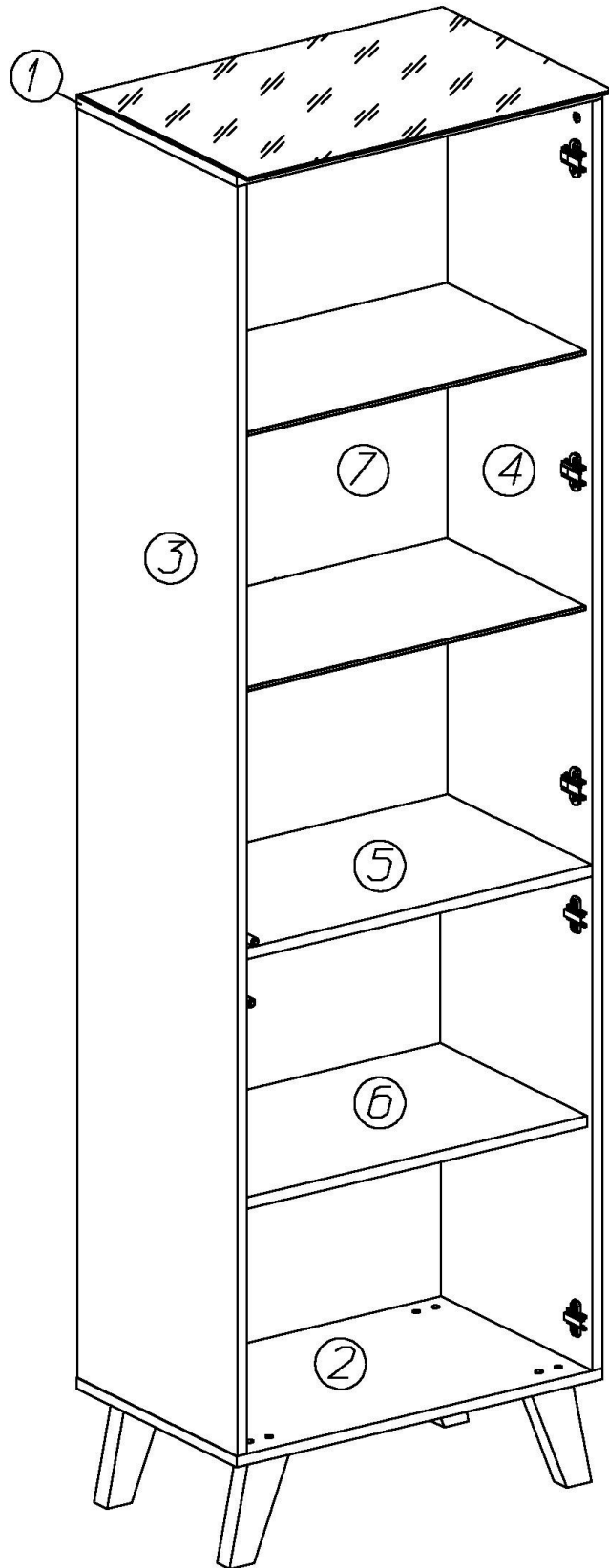
Комплектовочная ведомость деталей на шкаф Forest-ШВ

№	Наименование	Кол.	Размеры		
			А	В	Т
1	Верхний щит	1	602	376	16
2	Нижний щит	1	602	376	16
3	Стенка вертикальная левая	1	1812	376	16
4	Стенка вертикальная правая	1	1812	376	16
5	Стенка горизонтальная	1	568	356	16
6	Полка	1	566	346	16
7	Стенка задняя	1	568	1090	16
8	Дверь щитовая	1	596	732	16
	Дверь рамочная	1	1104	596	20
	Полка стеклянная	2	566	326	6
	Крышка	1	602	401	4
	Задняя стенка	1	727	582	4
	Ножка	4	179	65	30

Комплектовочная ведомость фурнитуры на шкаф Forest-ШВ

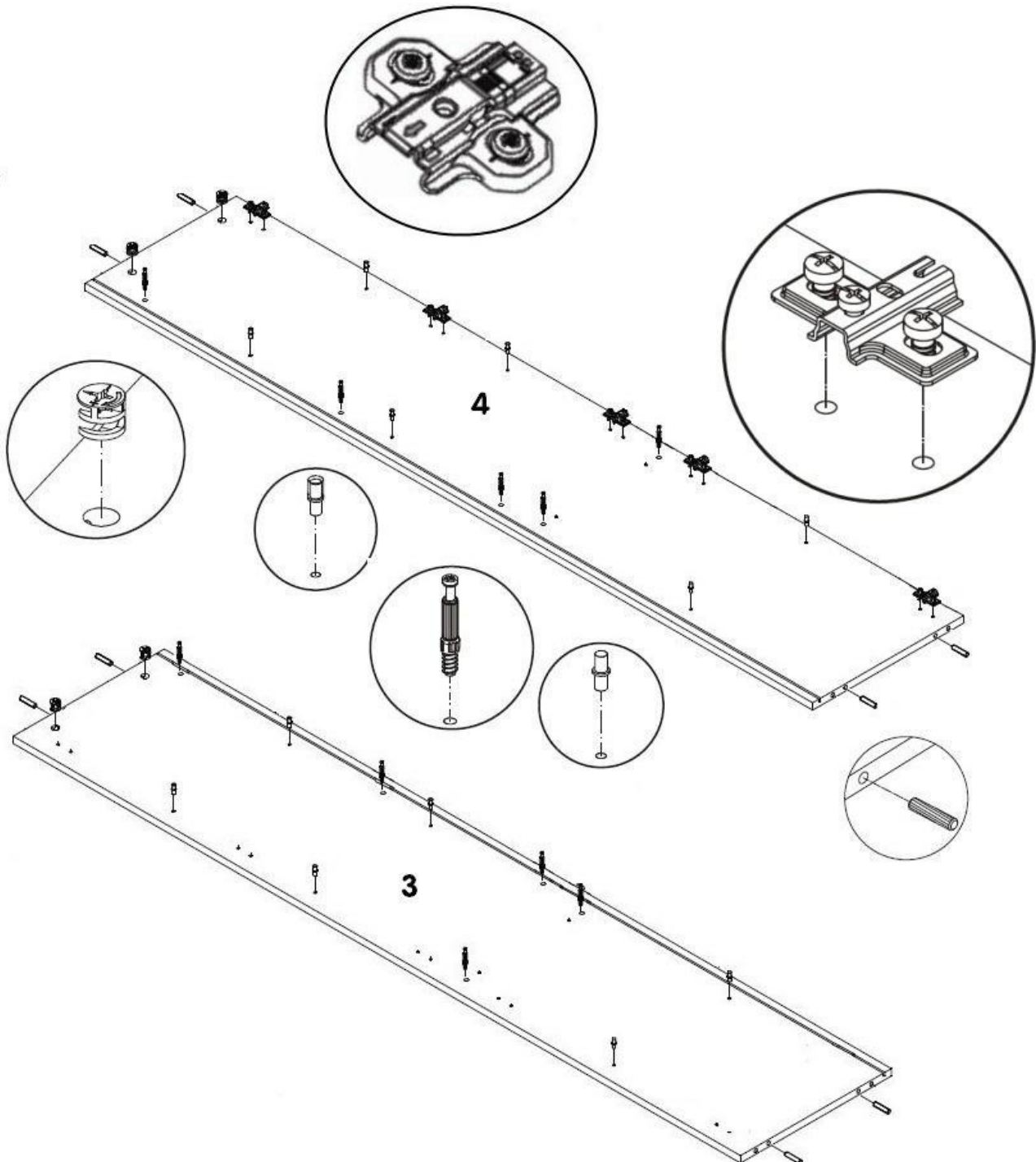
№	Номенклатура	Количество	Ед.изм.
1	Дюбель DU 644 под муфту	14	шт.
2	Дюбель-полипропил, 8x50	2	шт.
3	Заглушка -самоклейка Дуб саномат d =14мм	26	шт.
4	Заглушка -самоклейка Дуб саномат d =18мм	14	шт.
5	Конфирмат-винт 7x50	12	шт.
6	Конфирмат-ключ 4 Z	1	шт.
7	Петля Intermat 9936-T22/26-K0 для алюм.рамки	3	шт.
8	Петля Slide-On 2333-T-42-KO накладная	2	шт.
9	Планка монтаж. для петли Intermat дист. 1.5 мм	3	шт.
10	Планка монтаж. для петли Slide-On 3,0 мм	2	шт.
11	Подпятник войлочный D=28мм	5	шт.
12	Полкодержатели никелир, в рубаш,	8	шт.
13	Полкодержатели металл, 5,0x16	4	шт.
14	Саморез 4,2x13 с прессшайбой	2	шт.
15	Саморез 4,2x65 крупная резьба оксидированный	2	шт.
16	Светильник 215 нерж. сталь 6000K арт. LL215A.066WS	2	шт.
17	Толкатель накладной K-PUSH арт. 555107010EA	2	шт.
18	Уголок мебельный с шурупом	9	шт.
19	Удлинитель 935 арт.LL935K.006WT	1	шт.
20	Установочная площадка K-PUSH	2	шт.
21	Шкант мебельный 8x30	12	шт.
22	Шурупы 3,0x20 впотай	4	шт.
23	Шурупы 3,5x13 впотай оц	8	шт.
24	Шурупы 3,5x9,5	6	шт.
25	Эксцентрик Rastex 15/16	14	шт.

Сборка изделия

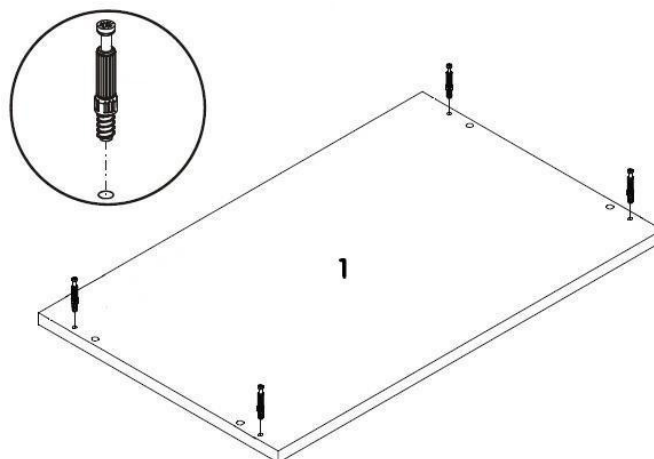


На стенках вертикальных 3 и 4

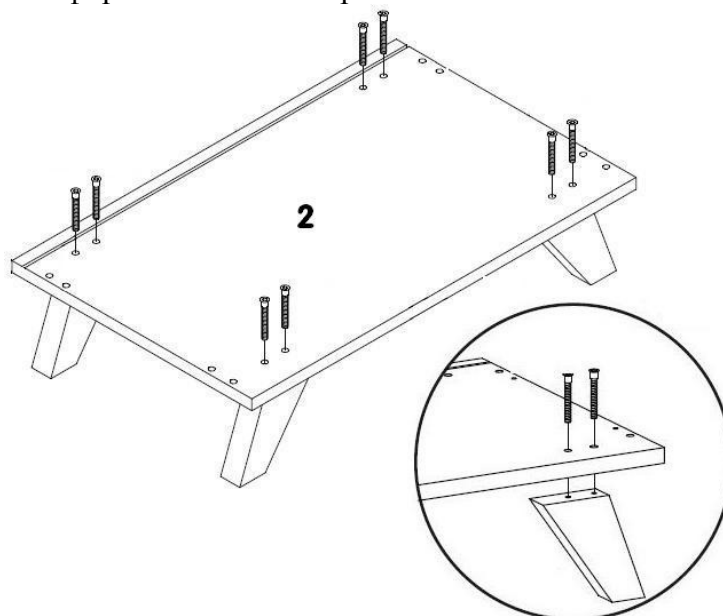
- на одной из стенок закрепить монтажные планки петель закрепить монтажные планки петель:
 - две нижние Slide-On 3,0 мм;
 - три верхние Intermat 1,5 мм;
- в отверстия Ø15 мм вставить эксцентрики Rastex 15/16 таким образом, чтобы стрелка на эксцентрике была повернута в сторону кромки;
- в отверстия в кромках вставить шканты;
- в отверстия Ø 5 мм вставить полкодержатели
 - металлические в нижней части;
 - в рубашке в верхней части;
- в установленные муфты вернуть дюбели эксцентриковых стяжек.



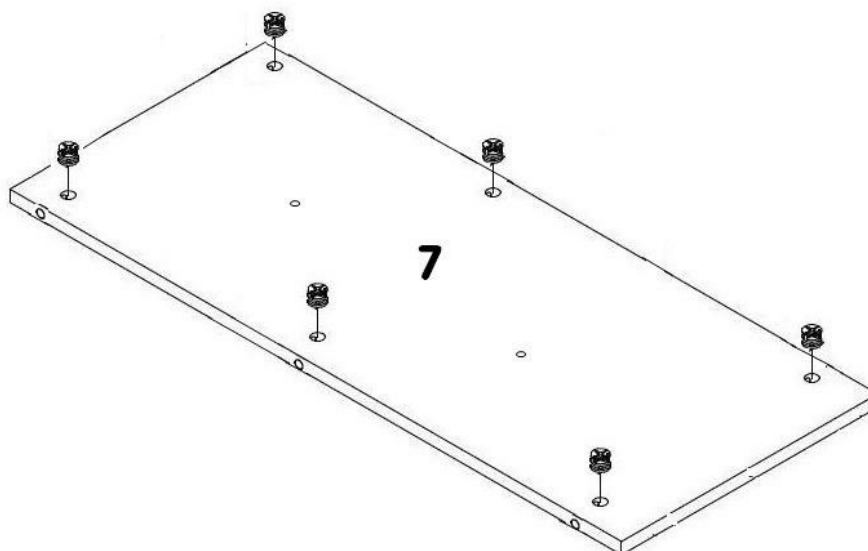
На верхнем щите **1** в установленные муфты эксцентриковых стяжек вернуть дюбели.



На нижнем щите **2** конфирматами 7x50 закрепить ножки.

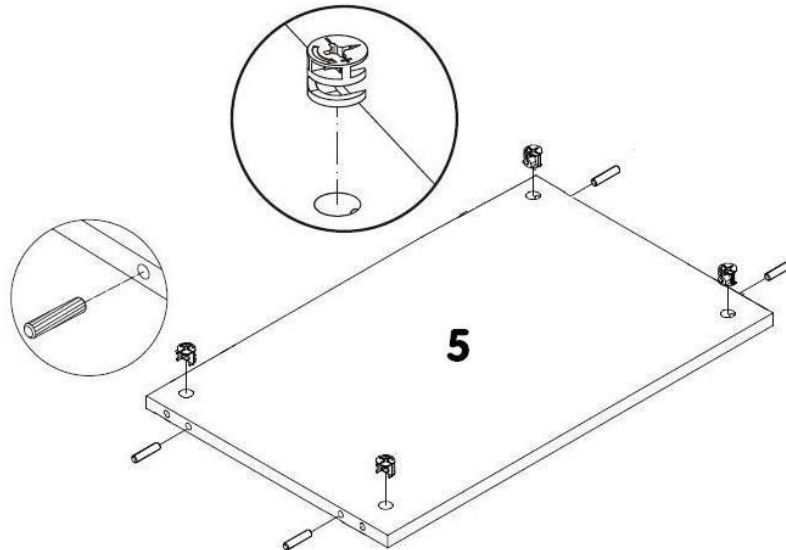


На стенке задней **7** в отверстия Ø15 мм вставить эксцентрики Rastex 15/16 таким образом, чтобы стрелка на эксцентрике была повернута в сторону кромки.



На стенке горизонтальной **5**

- в отверстия $\text{Ø}15$ мм вставить эксцентрики Rastex 15/16 таким образом, чтобы стрелка на эксцентрике была повернута в сторону кромки;
- в отверстия в кромках вставить шканты



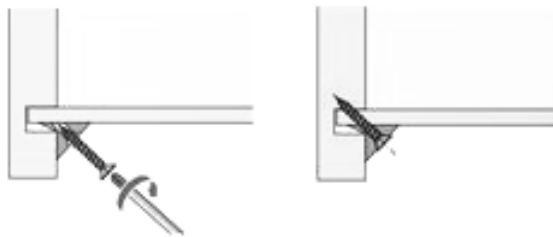
Установить стенку горизонтальную **5** и стенку заднюю **7** между стенками вертикальными **3** и **4** так, чтобы дюбели стяжек и шканты вошли в предназначенные для них отверстия. Затянуть эксцентрики, повернув их на 180 градусов. На стенке задней два отверстия с зенковкой должны располагаться вверху.

Закрепить стенки вертикальные **3, 4** к нижнему щиту **2** при помощи конфирматов и шкантов.

Установить верхний щит **1** так, чтобы дюбели стяжек вошли в предназначенные для них отверстия на деталях **3, 4**. Затянуть эксцентрики, повернув их на 180 градусов.

Вставить заднюю стенку, заводя её в пазы.

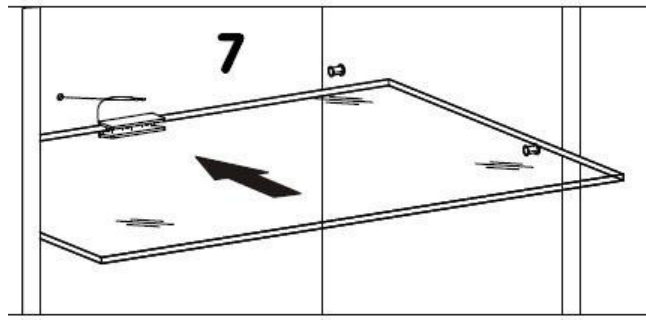
Собранный корпус проверить на прямоугольность, сравнивая диагонали (их длины должны быть равны). Прямоугольное положение корпуса зафиксировать, установив уголки мебельные с шурупом. К стенке горизонтальной **5** крепить шурупами 3,0x20.



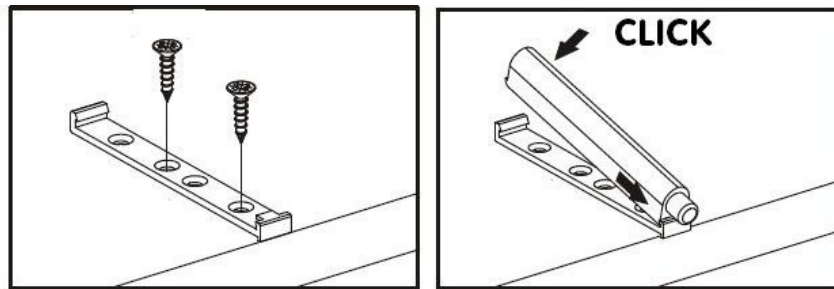
На ножки наклеить войлочные подпятники.

Во избежание опрокидывания рекомендуется закрепить изделие к стене. Для чего через отверстия в задней стенке сделать отметки на стене. Отодвинуть изделие, просверлить в стене отверстия диаметром 6мм, вбить в стену пластиковые дюбели. Поставить шкаф на место и через отверстия в задней стенке закрепить изделие саморезами 4,2x65, вворачивая их в дюбели. Отверстия в задней стенке закрыть самоклеящимися заглушками.

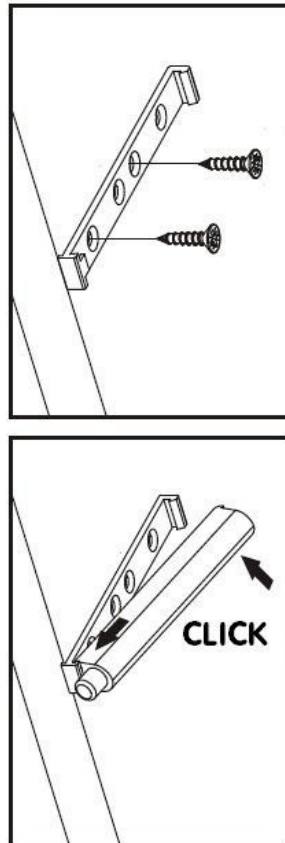
Провода от светильников пропустить через отверстия в стенке задней 7. Установить светильник на заднюю кромку стеклянной полки. Установить полку на полкодержатели, прижать светильник к задней стенке.



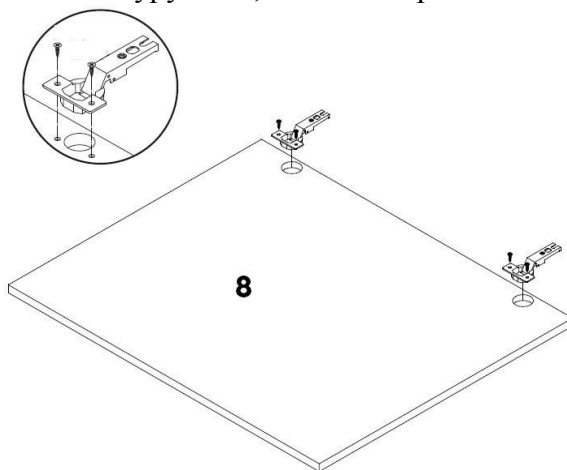
На стенке горизонтальной 5 по наконечкам установить толкатель K-PUCH для верхней двери.



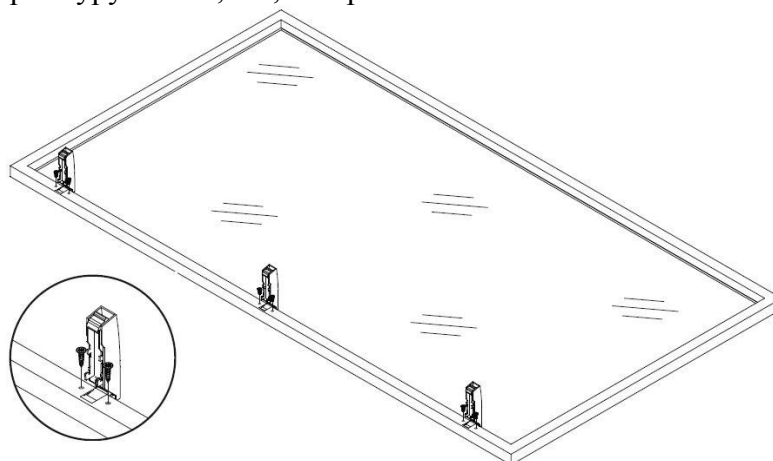
На стенке вертикальной по наконечкам установить толкатель K-PUCH для нижней двери.



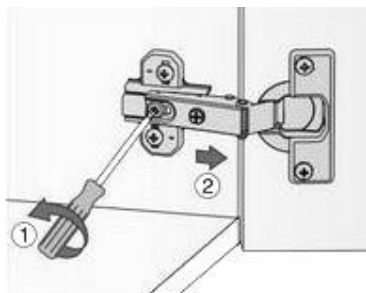
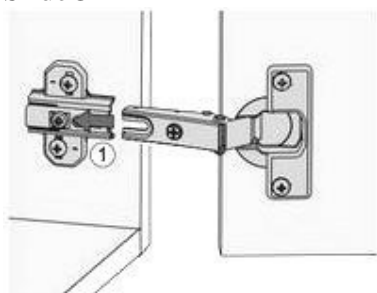
На щитовых дверях с помощью шурупов 3,5x13мм закрепить петли Slide-On.



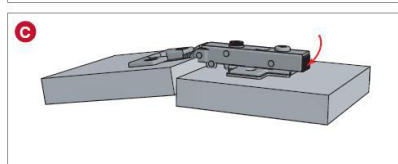
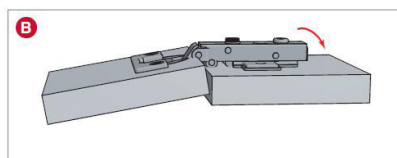
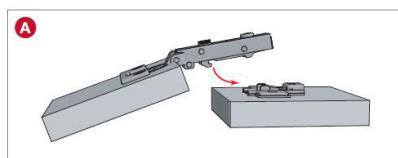
На рамочной двери шурупами 3,5x9,5 закрепить петли Intermat.



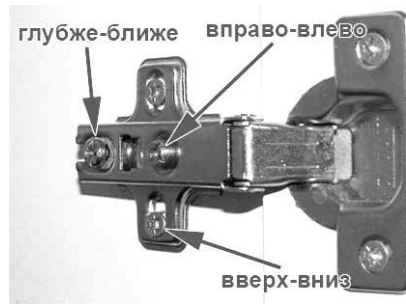
Установить и отрегулировать двери.
SlideOn



Intermat

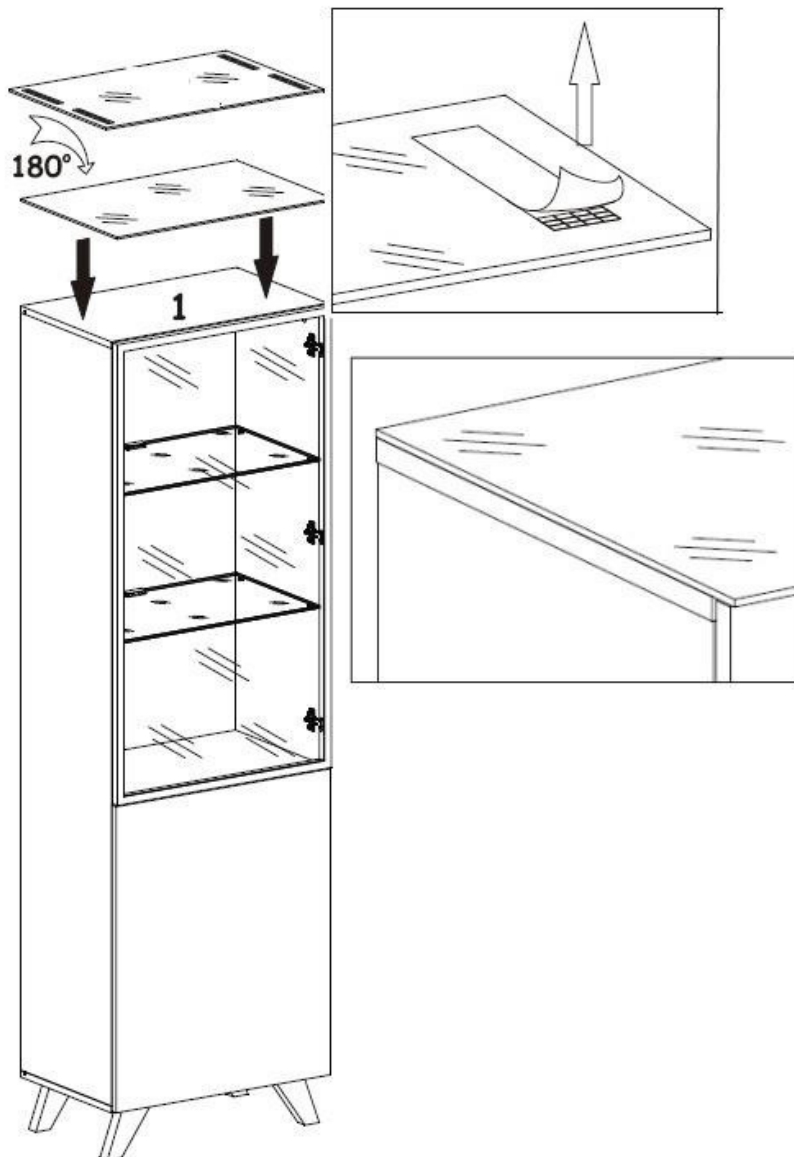


- A** Установка плеча петли на ответную планку
- B** Фиксация петли на ответной планке
- C** Снятие петли с ответной планки



Для корректной работы системы PUSH необходимо создать зазор между дверью и корпусом не менее 3мм.

Установить крышку на верхний щит. Противоосколочная пленка располагается вдоль передней кромки.



Закрывать все стяжки и неиспользуемые отверстия заглушками.

Шкаф оснащен светодиодными светильниками с проводами длиной 2,0 м, в комплекте с коннекторами.

Провода светильников подключить к клеммной колодке блока питания. При необходимости воспользоваться удлинителем, входящим в комплект поставки. Блок питания в комплект поставки не входит, приобретается отдельно один на набор из изделий мебели. Рекомендуется блок питания с многоканальной распределительной колодкой.

Технические характеристики светодиодного светильника 215 нерж. сталь 6000К арт. LL215A.066WS

Тип светодиода: 5050
Напряжение питания, V: 12
Количество светодиодов: 3 шт.
Мощность светильника: 0,2 Вт
Цветовая температура: 6000 К
Размеры, мм: 66x15,5x9,5
Степень защиты: IP20

Назначение

Светодиодные светильники без влагозащитного покрытия, класс защиты IP20, предназначены для использования внутри помещений, с относительной влажностью воздуха не более 70%.

Диапазон рабочих температур: -20 ... + 30° С.

Общие указания

При покупке светильника необходимо проверить отсутствие внешних повреждений, его комплектность и годность к работе.

При условии соблюдения правил эксплуатации срок службы светильников составляет не менее 2 лет.

Требования безопасности.

1. Светодиоды в светильнике не могут быть заменены, В случае выхода из строя светодиодов, необходимо заменить весь светильник.
2. Прежде чем произвести монтаж (демонтаж) светильника, устранить неисправность или выполнить другие работы по уходу за светильником следует отключить светильник от электрической сети. Не тяните за шнур, чтобы вытащить вилку из розетки.
3. Запрещается использовать светильник в сырых и/или запыленных помещениях, в помещениях с повышенной температурой и влажностью, а также в помещениях с химически агрессивной воздушной средой.
4. Запрещается монтаж светильников на любых легкоплавких, легковоспламеняющихся и токопроводящих поверхностях. Светильник должен быть надежно закреплён, а контакты его хорошо заизолированы.
5. Удостоверьтесь, что напряжение на выходе из блока питания соответствует напряжению светодиодного светильника 12 В, мощность блока питания должна быть не менее
 $0,8 * W_t = \Sigma W_c$
где W_t - мощность трансформатора, Вт
 ΣW_c – суммарная мощность подключаемых светильников, Вт
0,8 – коэффициент запаса мощности.

Рекомендации по правилам эксплуатации и уходу за мебелью

Максимальная допустимая нагрузка при условии равномерного распределения веса:

на нижний щит – 7 кг

на щитовую полку – 7 кг

на стеклянную полку – 3 кг

1. Мебель рекомендуется эксплуатировать в проветриваемом помещении с температурой воздуха не ниже +10⁰С и относительной влажностью воздуха 50-80%.
2. Мебель не следует устанавливать на неровном полу, близко к сырым и холодным стенам или источникам тепла.
3. В мебели, имеющей крепление болтами, винтами, шурупами, при ослаблении соединений необходимо периодически подввертывать гайки, винты, шурупы.
4. Мебель, перевозимую в условиях минусовой температуры, при установке в помещении следует протереть сухой, мягкой тканью как снаружи, так и внутри, во избежание образования белых пятен на поверхности лаковой пленки в результате образования конденсата.
5. Мебель должна быть защищена от прямого попадания солнечных лучей во избежание ухудшения внешнего вида.
6. На поверхности мебели не следует ставить горячие предметы.
7. Удаление пыли с поверхности мебели следует производить сухой мягкой тканью или специально предназначенными для этого салфетками.
8. Удаление пятен с поверхности мебели следует производить тампоном из мягкой ткани, смоченной в специальных составах для чистки и освежения мебели в соответствии с рекомендациями по их использованию.
9. Не допускается применение соды, порошков, паст, не предназначенных для ухода за мебелью, а также средств, содержащих абразивные материалы и агрессивные жидкости (кислоты, щелочи, масла) или их пары.
10. Чистящие средства, содержащие жир и воск, а также средства для полировки мебели оставляют на обрабатываемых поверхностях налет, поэтому их использование противопоказано.
11. Рекомендуется очищать любую часть мебели как можно скорее после того, как она испачкалась. Если Вы оставляете загрязнение на некоторое время, то заметно повышается опасность образования разводов, пятен и повреждений предметов мебели.
12. Перемещать изделие, необходимо приподняв его над полом за каркас. Не поднимайте за крышку – Вы можете её оторвать! Не двигайте по полу – Вы можете оторвать ножки.
13. Не ставьте на поверхность тяжелые, жесткие или острые предметы. Если это нужно сделать всегда используйте подставку или положите под них мягкую салфетку. Помните, что перемещая тяжелый предмет по поверхности можно случайно поцарапать столешницу, повредив при этом внешний вид.

Гарантии изготовителя

Предприятие – изготовитель гарантирует покупателю сохранность всех качественных показателей, обусловленных ТР ТС 025/2012, при соблюдении правил сборки, установки и эксплуатации мебели. Предприятие-изготовитель оставляет за собой право изменения конструкции изделия.

За механические повреждения, возникшие во время транспортировки, сборки или хранения, предприятие – изготовитель ответственности не несет.

Претензии по качеству мебели должны направляться в магазин, где приобретена мебель, с приложением товарного чека. Претензии принимаются в течение гарантийного срока – 24 месяца со дня приобретения мебели.

Срок службы мебели – 10 лет.

По дефектам, возникшим из-за несоблюдения покупателем правил эксплуатации и ухода за мебелью, претензии не принимаются.

**ООО «ИНТЕРА»
156008, г. Кострома,
ул. Поселковая, д.33, лит. А1, пом.1**



Обстановочка!

WWW.OGOGO.RU

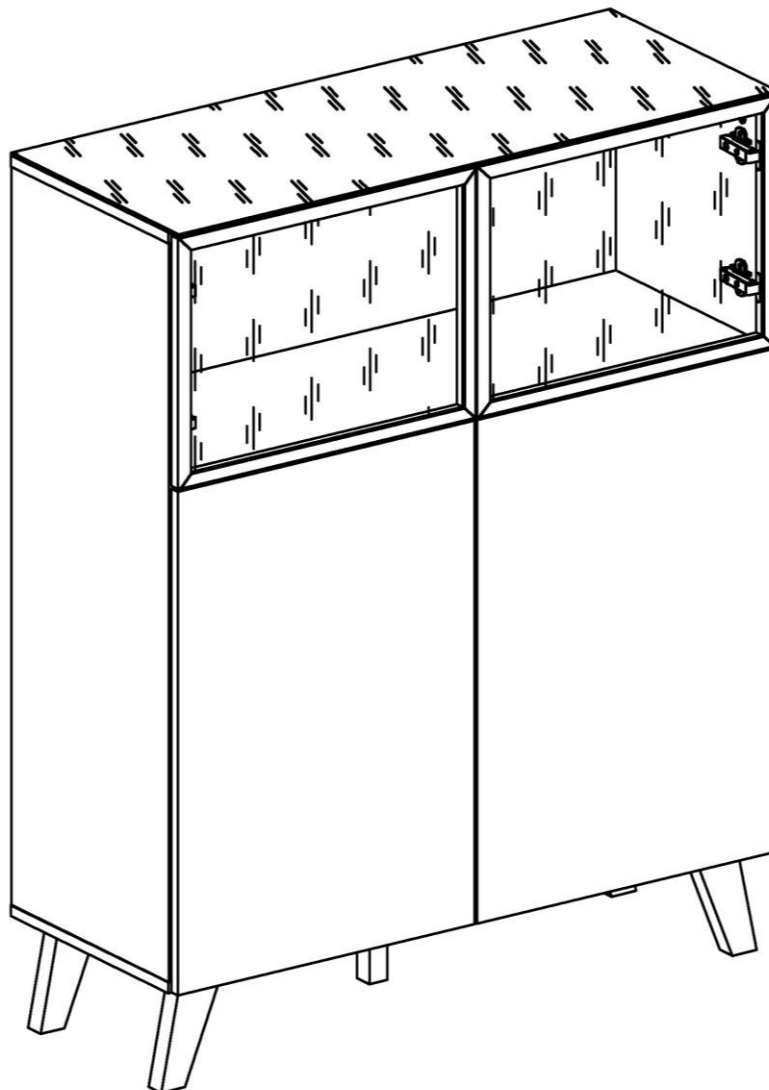


ООО «ИНТЕРА»

Инструкция
по сборке и эксплуатации изделий мебели

Набор мебели Forest

Шкаф двухдверный Forest-III2



К сведению покупателя

Сборку изделия рекомендуется доверить специалистам, обладающим достаточными знаниями и навыками.

Для удобства транспортировки и предохранения от повреждений мебель поставляется в разобранном виде. На каждом пакете имеется маркировка с указанием названия изделия, перечень входящих в данный пакет деталей, их размеры и количество, а также номера этих деталей, которые соответствуют номерам в комплектовочной ведомости и на схемах сборки. Для крепления фурнитуры на деталях имеются отверстия и накладки.

Правила сборки

Сборку следует производить на ровном полу, покрытом тканью или бумагой во избежание повреждения кромок и загрязнения мебели. Сборку корпуса рекомендуется производить в горизонтальном положении, устанавливая детали лицевыми кромками вниз. Необходимо соблюдать осторожность, чтобы не повредить поверхности. В сборке крупногабаритных изделий должны участвовать не менее двух человек. Детали при сборке необходимо закреплять прочно, не допуская их качания. Для сборки потребуется рулетка 3 метра, молоток и отвертки.

Подготовка к сборке

Проверить комплектность каждого пакета по имеющейся на них маркировке.

Проверить наличие фурнитуры и метизов, при необходимости протереть их.

ВНИМАНИЕ! Перед началом сборки необходимо **внимательно изучить инструкцию** и определить расположение деталей в изделии в соответствии со схемами сборки.

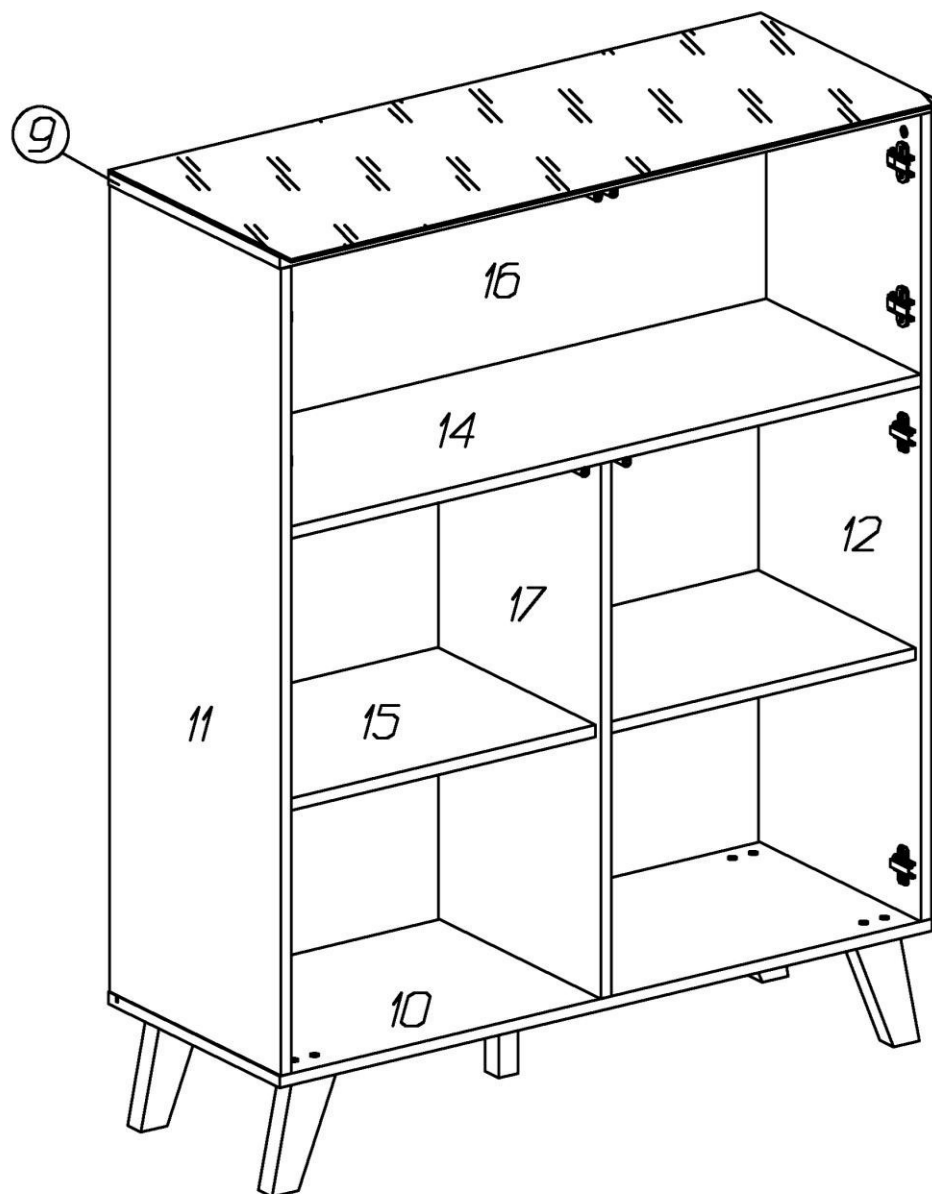
Комплектовочная ведомость деталей на шкаф Forest-Ш2

№	Наименование	Кол.	Размеры		
			А	В	Т
9	Верхний щит	1	1002	376	16
10	Нижний щит	1	1002	376	16
11	Стенка вертикальная левая	1	1074	376	16
12	Стенка вертикальная правая	1	1074	376	16
14	Стенка горизонтальная	1	968	356	16
15	Полка	2	474	346	16
16	Стенка задняя	1	968	346	16
17	Перегородка	1	712	356	16
18	Дверь нижняя	2	496	732	16
	Дверь верхняя	2	364	496	20
	Крышка	1	1002	401	4
	Задняя стенка	2	733	490	6
	Ножка 1	4	179	65	30
	Ножка 2	1	152	30	30

Комплектовочная ведомость фурнитуры на шкаф Forest-Ш2

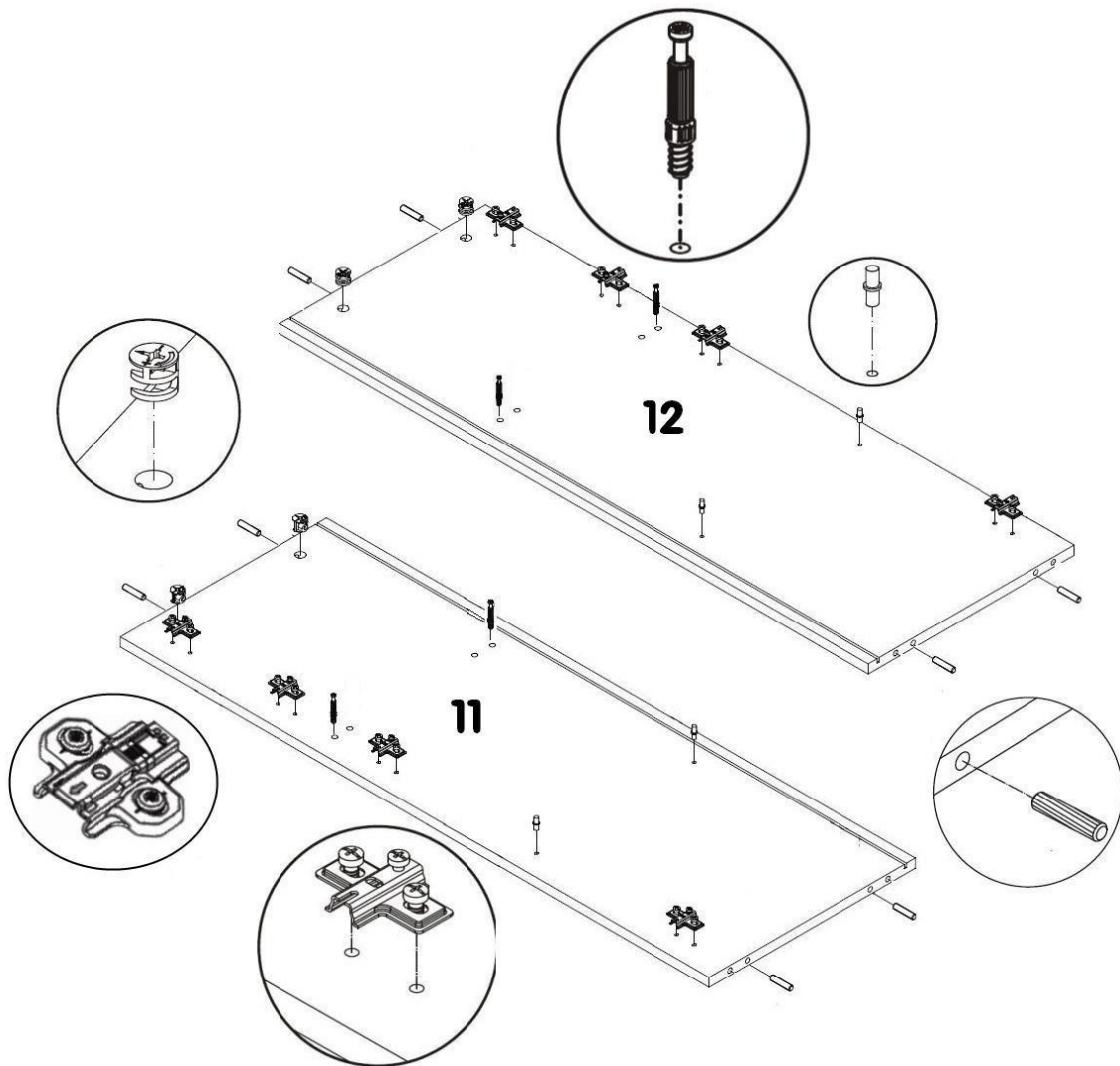
№	Номенклатура	Количество	Ед.изм.
1	Дюбель DU 644 под муфту	16	шт.
2	Дюбель-полипропил, 8x40	2	шт.
3	Заглушка -самоклейка d =14мм	12	шт.
4	Заглушка -самоклейка d =18мм	15	шт.
5	Конфирмат-винт 7x50	15	шт.
6	Конфирмат-ключ 4 Z	1	шт.
7	Петля Intermat 9936-T22/26-K0 для алюм.рамки	4	шт.
8	Петля Slide-On 2333-T-42-KO накладная	4	шт.
9	Планка монтаж. для петли Intermat дист. 1.5 мм	4	шт.
10	Планка монтаж. для петли Slide-On 3,0 мм	4	шт.
11	Подвески № 349	2	шт.
12	Подпятник войлочный D=28мм	5	шт.
13	Полкодержатели металл, 5,0x16	8	шт.
14	Саморез 4,2x19 с прессшайбой острый	2	шт.
15	Светильник 225 6000К арт.LL225A.064WS	2	шт.
16	Скрепка заднего полка	5	шт.
17	Толкатель накладной K-PUSH арт. 555107010EA	4	шт.
18	Уголок мебельный с шурупом	8	шт.
19	Удлинитель 935 арт.LL935K.006WT	1	шт.
20	Установочная площадка K-PUSH	4	шт.
21	Шкант мебельный 8x30	16	шт.
22	Шурупы 3,0x20 впотай	11	шт.
23	Шурупы 3,5x13 впотай оц	16	шт.
24	Шурупы 3,5x9,5	8	шт.
25	Шуруп - навес 5,5x50мм	2	шт.
26	Эксцентрик Rastex 15/16	16	шт.

Сборка изделия



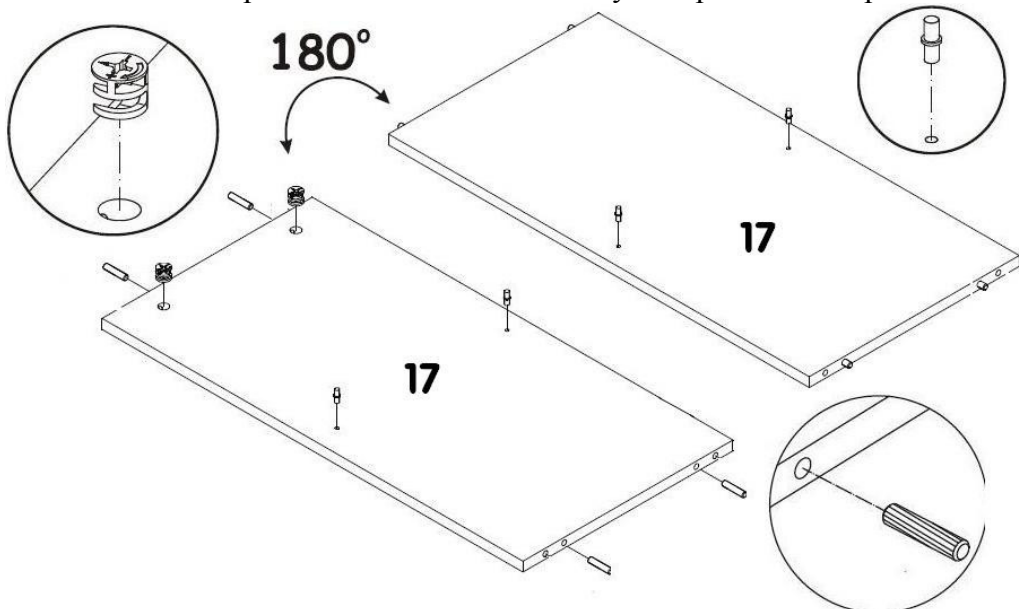
На стенках вертикальных **11** и **12**

- закрепить монтажные планки петель:
 - две нижние Slide-On 3,0 мм;
 - две верхние Intermat 1,5 мм;
- в отверстия Ø15 мм вставить эксцентрики Rastex 15/16 таким образом, чтобы стрелка на эксцентрике была повернута в сторону кромки;
- в отверстия в кромках вставить шканты;
- в отверстия Ø 5 мм вставить полкодержатели металлические;
- в установленные муфты ввернуть дюбели эксцентриковых стяжек.



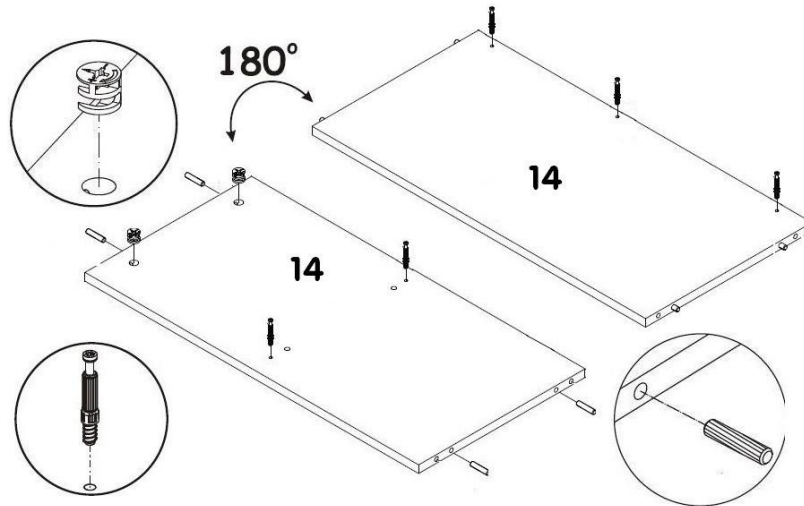
На перегородке **17**

- в отверстия $\text{Ø}15$ мм вставить эксцентрики Rastex 15/16 таким образом, чтобы стрелка на эксцентрике была повернута в сторону кромки;
- в отверстия в кромках вставить шканты;
- в сквозные отверстия $\text{Ø}5$ мм вставить с двух сторон полкодержатели.

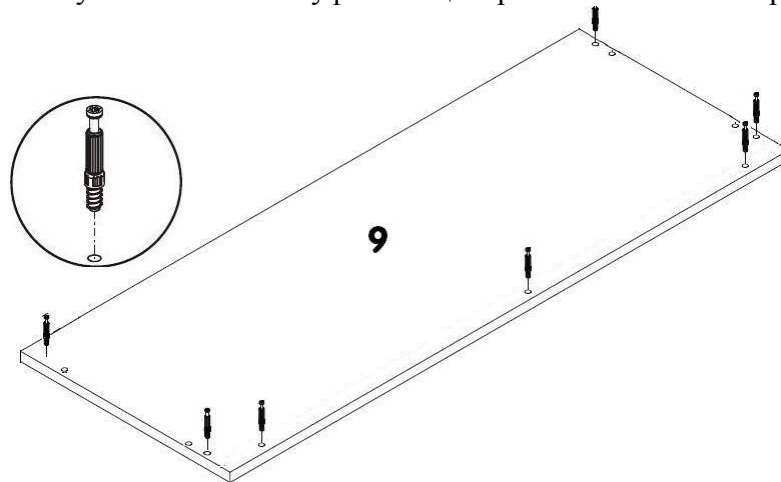


На стенке горизонтальной **14**

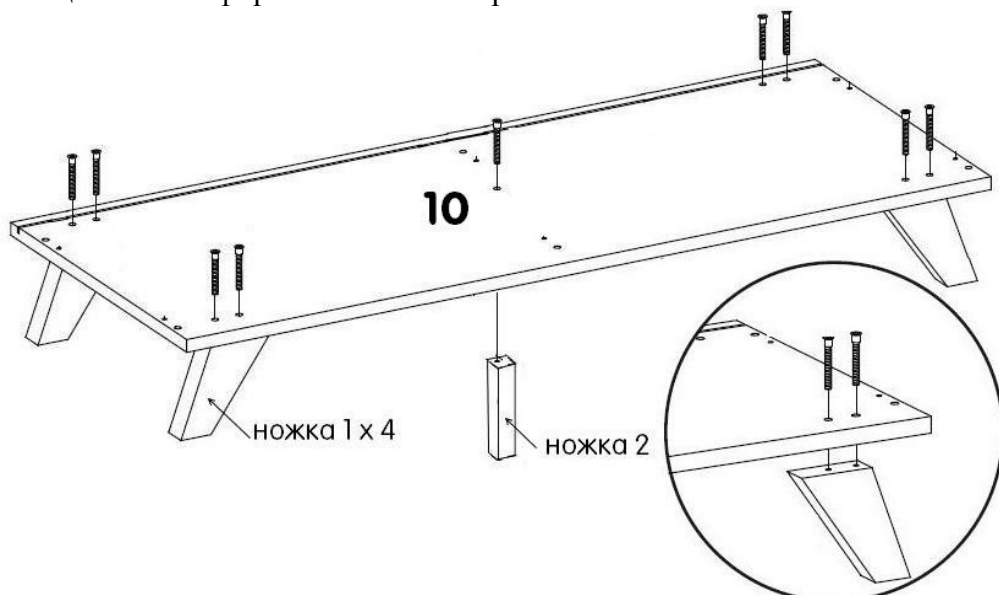
- в отверстия $\text{Ø}15$ мм вставить эксцентрики Rastex 15/16 таким образом, чтобы стрелка на эксцентрике была повернута в сторону кромки;
- в отверстия в кромках вставить шканты;
- в установленные муфты ввернуть дюбели эксцентриковых стяжек.



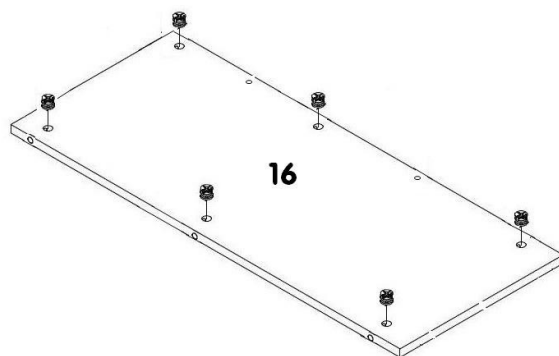
На верхнем щите **9** в установленные муфты эксцентриковых стяжек ввернуть дюбели.



На нижнем щите **10** конфирматами 7x50 закрепить ножки.



На стенке задней **16** в отверстия $\text{Ø}15$ мм вставить эксцентрики Rastex 15/16 таким образом, чтобы стрелка на эксцентрике была повернута в сторону кромки.



Установить стенку горизонтальную **14** между стенками вертикальными **11** и **12** так, чтобы дюбели стяжек и шканты вошли в предназначенные для них отверстия. Затянуть эксцентрики, повернув их на 180 градусов.

Закрепить перегородку **17** к стенке горизонтальной **14** так, чтобы дюбели стяжек и шканты вошли в предназначенные для них отверстия. Затянуть эксцентрики, повернув их на 180 градусов.

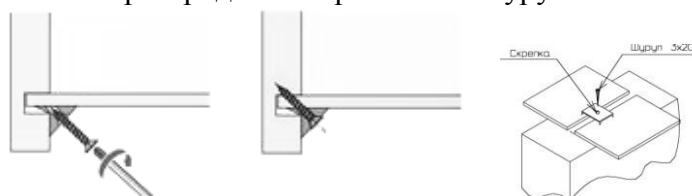
Закрепить стенки вертикальные **11**, **12** и перегородку **17** к нижнему щиту **10** при помощи конфирматов и шкантов.

Установить стенку заднюю **16** так, чтобы дюбели стяжек вошли в предназначенные для них отверстия на стенке горизонтальной **14**. Сквозные отверстия в стенке задней располагаются вверху.

Установить верхний щит **9** так, чтобы дюбели стяжек вошли в предназначенные для них отверстия на деталях **11**, **12**, **16**. Затянуть эксцентрики, повернув их на 180 градусов.

Вставить задние стенки, заводя их в пазы. Вырезы задней стенки должны располагаться под стенкой горизонтальной **14**.

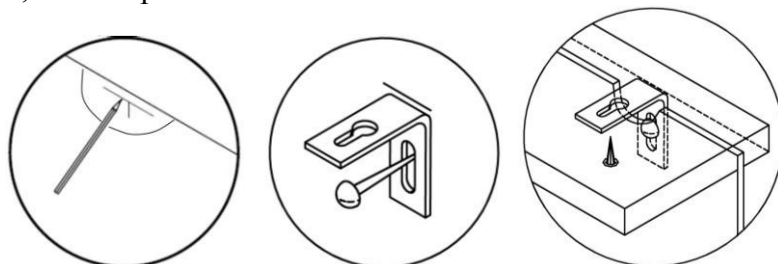
Собранный корпус проверить на прямоугольность, сравнивая диагонали (их длины должны быть равны). Прямоугольное положение корпуса зафиксировать, установив уголки мебельные с шурупом. К стенке горизонтальной задние стенки крепить шурупами 3,0x20, в местах стыка на перегородках - скрепками с шурупами 3x20мм.



На ножки наклеить войлочные подпятники.

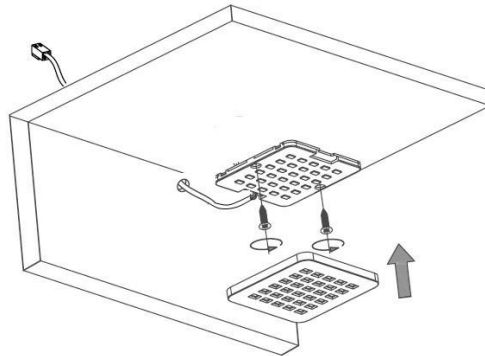
Во избежание опрокидывания рекомендуется закрепить изделие к стене. Для чего через вырезы в задних стенках сделать отметки на стене. Отодвинуть изделие, при помощи шурупов - навесов 5,5x50мм и дюбелей 8x40 закрепить на стене подвески № 349.

Пододвинуть шкаф так, чтобы подвески, пройдя через вырезы в задней стенке, оказались под стенкой горизонтальной. Закрепить подвески к стенке горизонтальной саморезами 4,2x13 с прессшайбой.

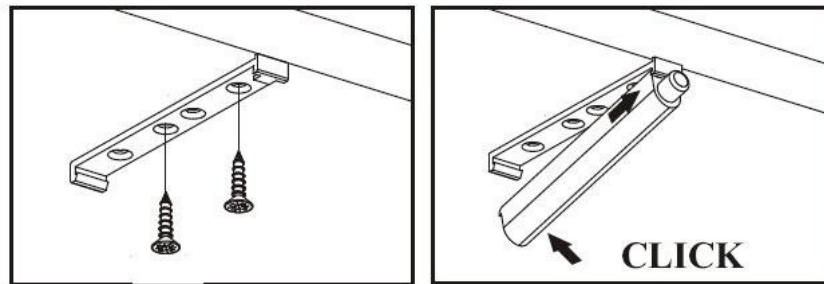


Предлагаемые дюбели предназначены для использования в стенах с полнотелыми кирпичами, силикатными полнотелыми кирпичами, бетоном или клинкерными кирпичами. Для крепления на стенах из другого материала следует использовать имеющиеся в продаже специальные крепежные элементы.

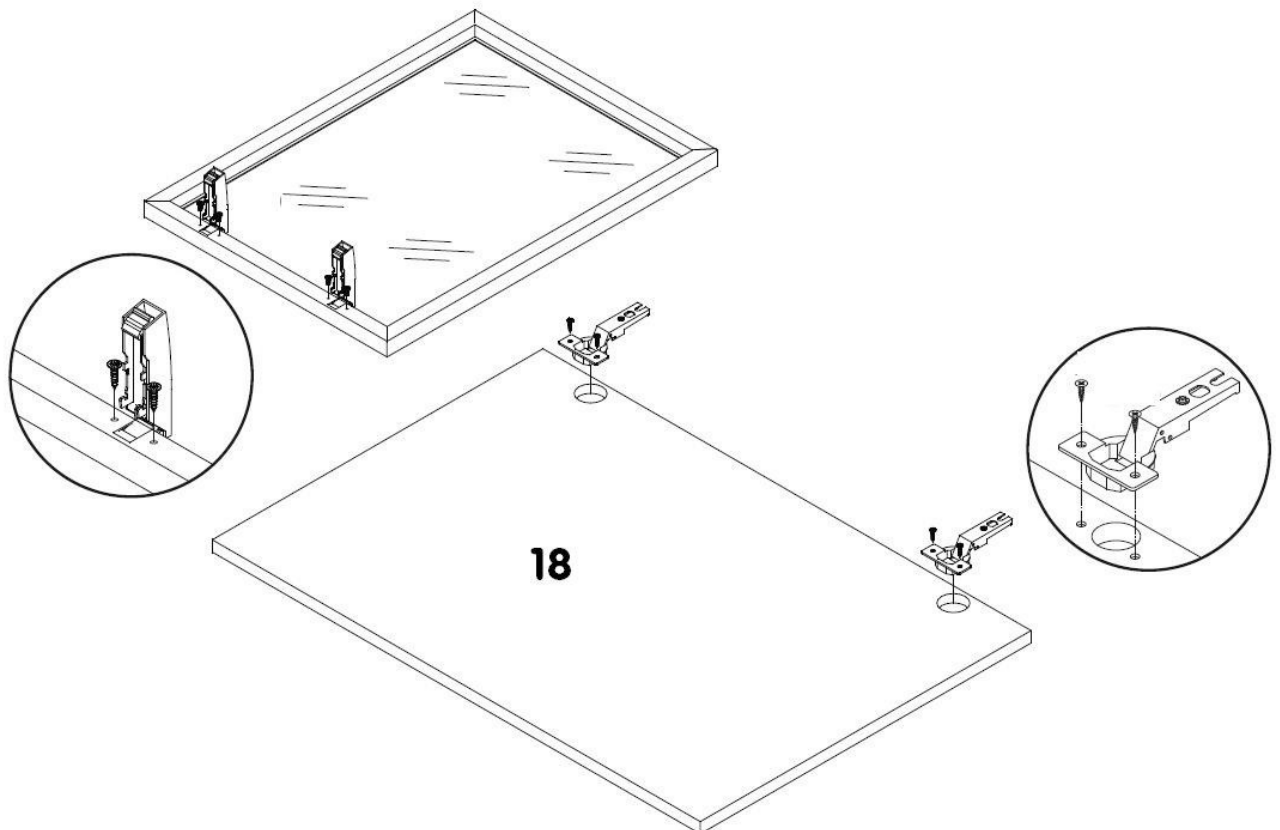
Провода от светильников пропустить через отверстия в стенке задней **16**. Закрепить светильники саморезами к верхнему щиту **9**.



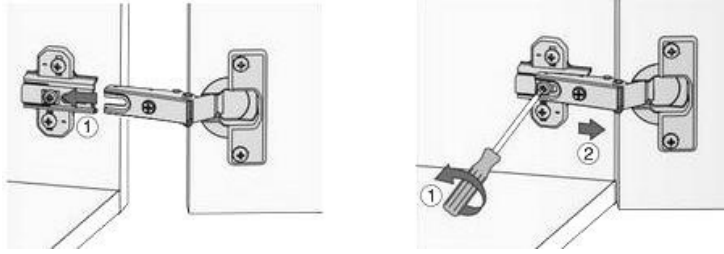
На верхнем щите **9** и стенке горизонтальной **14** по наколкам установить толкатели К-РУСН.



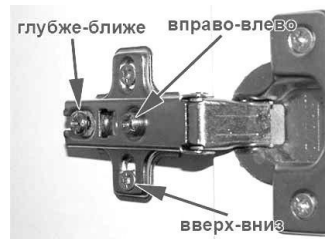
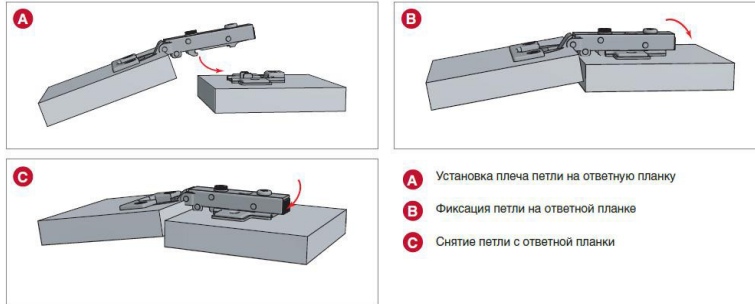
На щитовых дверях с помощью шурупов 3,5x13мм закрепить петли Slide-On. На рамочной двери шурупами 3,5x9,5 закрепить петли Intermat.



Установить и отрегулировать двери.
SlideOn

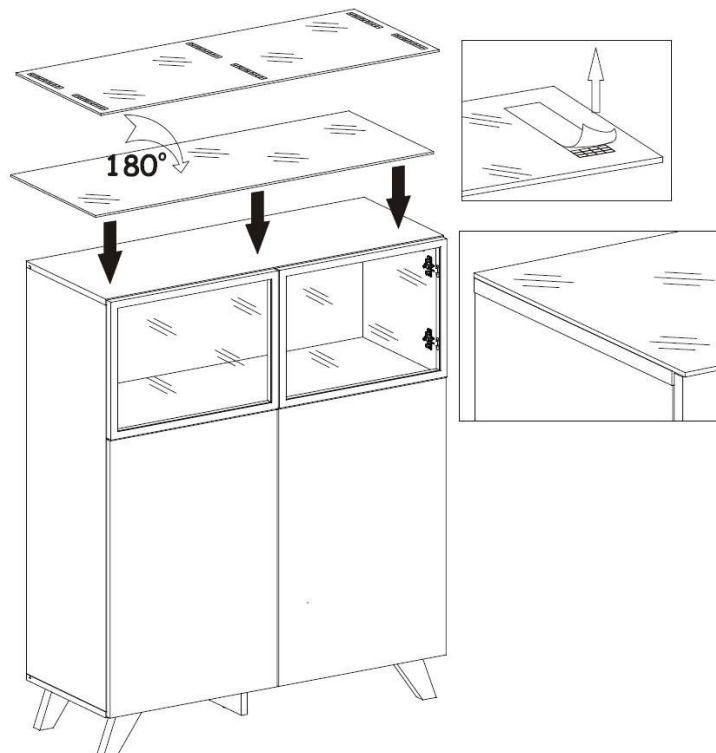


Intermat



Для корректной работы системы PUSH необходимо создать зазор между дверью и корпусом не менее 3мм.

Установить крышку на верхний щит. Противоосколочная пленка располагается вдоль передней кромки.



Закрыть все стяжки и неиспользуемые отверстия заглушками.

Тумба оснащена светодиодными светильникам с проводом длиной 2,0 м, в комплекте с коннектором.

Провода светильников подключить к клеммной колодке блока питания. При необходимости воспользоваться удлинителем, входящим в комплект поставки. Блок питания в комплект поставки не входит, приобретается отдельно один на набор из изделий мебели. Рекомендуется блок питания с многоканальной распределительной колодкой.

***Технические характеристики светодиодного светильника 225 6000K
арт.LL225A.064WS***

Тип светодиода: 5050
Напряжение питания, V: 12
Количество светодиодов: 25 шт.
Мощность светильника: 2,5 Вт
Цветовая температура: 6000 К
Размеры, мм: 64x64x5
Степень защиты: IP20

Назначение

Светодиодные светильники без влагозащитного покрытия, класс защиты IP20, предназначены для использования внутри помещений, с относительной влажностью воздуха не более 70%.

Диапазон рабочих температур: -20 ... + 30° С.

Общие указания

При покупке светильника необходимо проверить отсутствие внешних повреждений, его комплектность и годность к работе.

При условии соблюдения правил эксплуатации срок службы светильников составляет не менее 2 лет.

Требования безопасности.

1. Светодиоды в светильнике не могут быть заменены, В случае выхода из строя светодиодов, необходимо заменить весь светильник.
2. Прежде чем произвести монтаж (демонтаж) светильника, устранить неисправность или выполнить другие работы по уходу за светильником следует отключить светильник от электрической сети. Не тяните за шнур, чтобы вытащить вилку из розетки.
3. Запрещается использовать светильник в сырых и/или запыленных помещениях, в помещениях с повышенной температурой и влажностью, а также в помещениях с химически агрессивной воздушной средой.
4. Запрещается монтаж светильников на любых легкоплавких, легковоспламеняющихся и токопроводящих поверхностях. Светильник должен быть надежно закреплён, а контакты его хорошо заизолированы.
5. Удостоверьтесь, что напряжение на выходе из блока питания соответствует напряжению светодиодного светильника 12 В, мощность блока питания должна быть не менее

$$0,8 * W_t = \sum W_c$$

где W_t - мощность трансформатора, Вт

$\sum W_c$ – суммарная мощность подключаемых светильников, Вт

0,8 – коэффициент запаса мощности.

Максимальная допустимая нагрузка при условии равномерного распределения веса:

на крышку – 15 кг

на нижний щит в каждом отделении – по 7 кг

на щитовую полку – 7 кг

на стенку горизонтальную в верхнем отделении – 7 кг

1. Мебель рекомендуется эксплуатировать в проветриваемом помещении с температурой воздуха не ниже +10⁰С и относительной влажностью воздуха 50-80%.
2. Мебель не следует устанавливать на неровном полу, близко к сырым и холодным стенам или источникам тепла.
3. В мебели, имеющей крепление болтами, винтами, шурупами, при ослаблении соединений необходимо периодически подвертывать гайки, винты, шурупы.
4. Мебель, перевозимую в условиях минусовой температуры, при установке в помещении следует протереть сухой, мягкой тканью как снаружи, так и внутри, во избежание образования белых пятен на поверхности лаковой пленки в результате образования конденсата.
5. Мебель должна быть защищена от прямого попадания солнечных лучей во избежание ухудшения внешнего вида.
6. На поверхности мебели не следует ставить горячие предметы.
7. Удаление пыли с поверхности мебели следует производить сухой мягкой тканью или специально предназначенными для этого салфетками.
8. Удаление пятен с поверхности мебели следует производить тампоном из мягкой ткани, смоченной в специальных составах для чистки и освежения мебели в соответствии с рекомендациями по их использованию.
9. Не допускается применение соды, порошков, паст, не предназначенных для ухода за мебелью, а также средств, содержащих абразивные материалы и агрессивные жидкости (кислоты, щелочи, масла) или их пары.
10. Чистящие средства, содержащие жир и воск, а также средства для полировки мебели оставляют на обрабатываемых поверхностях налет, поэтому их использование противопоказано.
11. Рекомендуется очищать любую часть мебели как можно скорее после того, как она испачкалась. Если Вы оставляете загрязнение на некоторое время, то заметно повышается опасность образования разводов, пятен и повреждений предметов мебели.
12. Перемещать изделие, необходимо приподняв его над полом за каркас. Не поднимайте за крышку – Вы можете её оторвать! Не двигайте по полу – Вы можете оторвать ножки.
13. Не ставьте на поверхность тяжелые, жесткие или острые предметы. Если это нужно сделать всегда используйте подставку или положите под них мягкую салфетку. Помните, что перемещая тяжелый предмет по поверхности можно случайно поцарапать столешницу, повредив при этом внешний вид.

Гарантии изготовителя

Предприятие – изготовитель гарантирует покупателю сохранность всех качественных показателей, обусловленных ТР ТС 025/2012, при соблюдении правил сборки, установки и эксплуатации мебели. Предприятие-изготовитель оставляет за собой право изменения конструкции изделия.

За механические повреждения, возникшие во время транспортировки, сборки или хранения, предприятие – изготовитель ответственности не несет.

Претензии по качеству мебели должны направляться в магазин, где приобретена мебель, с приложением товарного чека. Претензии принимаются в течение гарантийного срока – 24 месяца со дня приобретения мебели.

Срок службы мебели – 10 лет.

По дефектам, возникшим из-за несоблюдения покупателем правил эксплуатации и ухода за мебелью, претензии не принимаются.

**ООО «ИНТЕРА»
156008, г. Кострома,
ул. Поселковая, д.33, лит. А1, пом.1**



Обстановочка!

WWW.OGOGO.RU

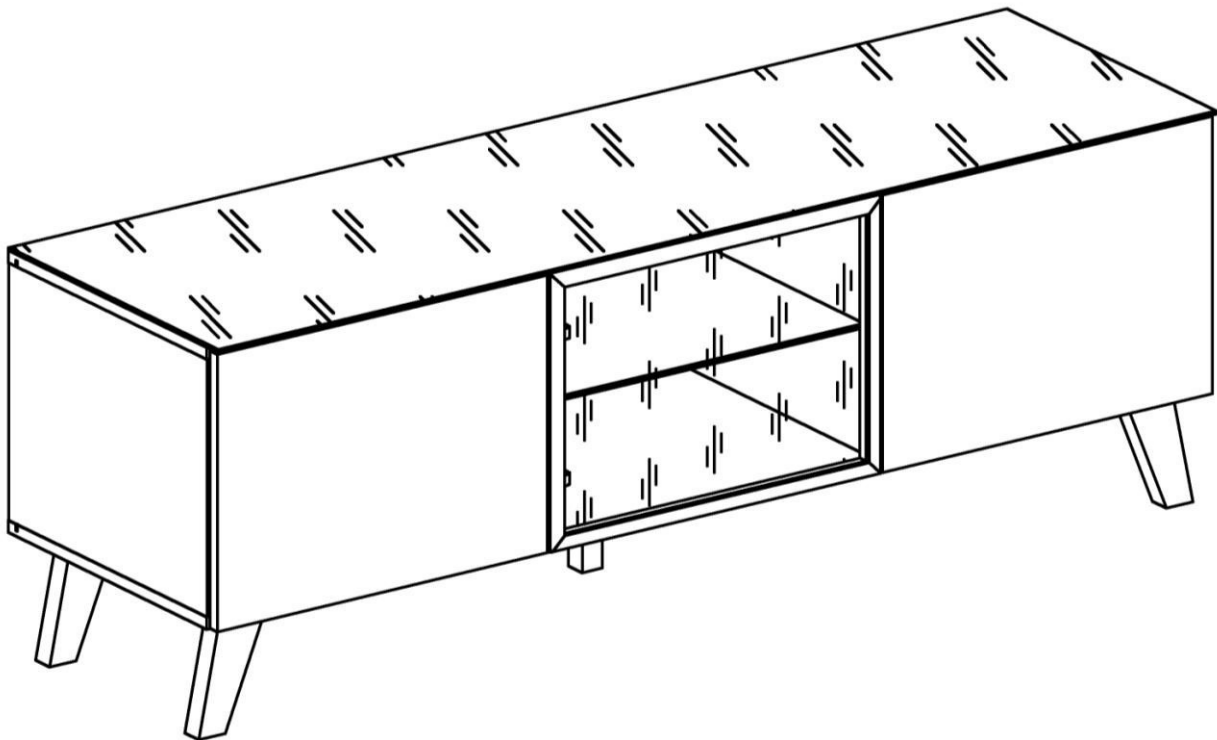


ООО «ИНТЕРА»

Инструкция
по сборке и эксплуатации изделий мебели

Набор мебели Forest

Тумба Forest -ТВ



К сведению покупателя

Сборку изделия рекомендуется доверить специалистам, обладающим достаточными знаниями и навыками.

Для удобства транспортировки и предохранения от повреждений мебель поставляется в разобранном виде. На каждом пакете имеется маркировка с указанием названия изделия, перечень входящих в данный пакет деталей, их размеры и количество, а также номера этих деталей, которые соответствуют номерам в комплектовочной ведомости и на схемах сборки. Для крепления фурнитуры на деталях имеются отверстия и накладки.

Правила сборки

Сборку следует производить на ровном полу, покрытом тканью или бумагой во избежание повреждения кромок и загрязнения мебели. Сборку корпуса рекомендуется производить в горизонтальном положении, устанавливая детали лицевыми кромками вниз. Необходимо соблюдать осторожность, чтобы не повредить поверхности. В сборке крупногабаритных изделий должны участвовать не менее двух человек. Детали при сборке необходимо закреплять прочно, не допуская их качания. Для сборки потребуется рулетка 3 метра, молоток и отвертки.

Подготовка к сборке

Проверить комплектность каждого пакета по имеющейся на них маркировке.

Проверить наличие фурнитуры и метизов, при необходимости протереть их.

ВНИМАНИЕ! Перед началом сборки необходимо **внимательно изучить инструкцию** и определить расположение деталей в изделии в соответствии со схемами сборки.

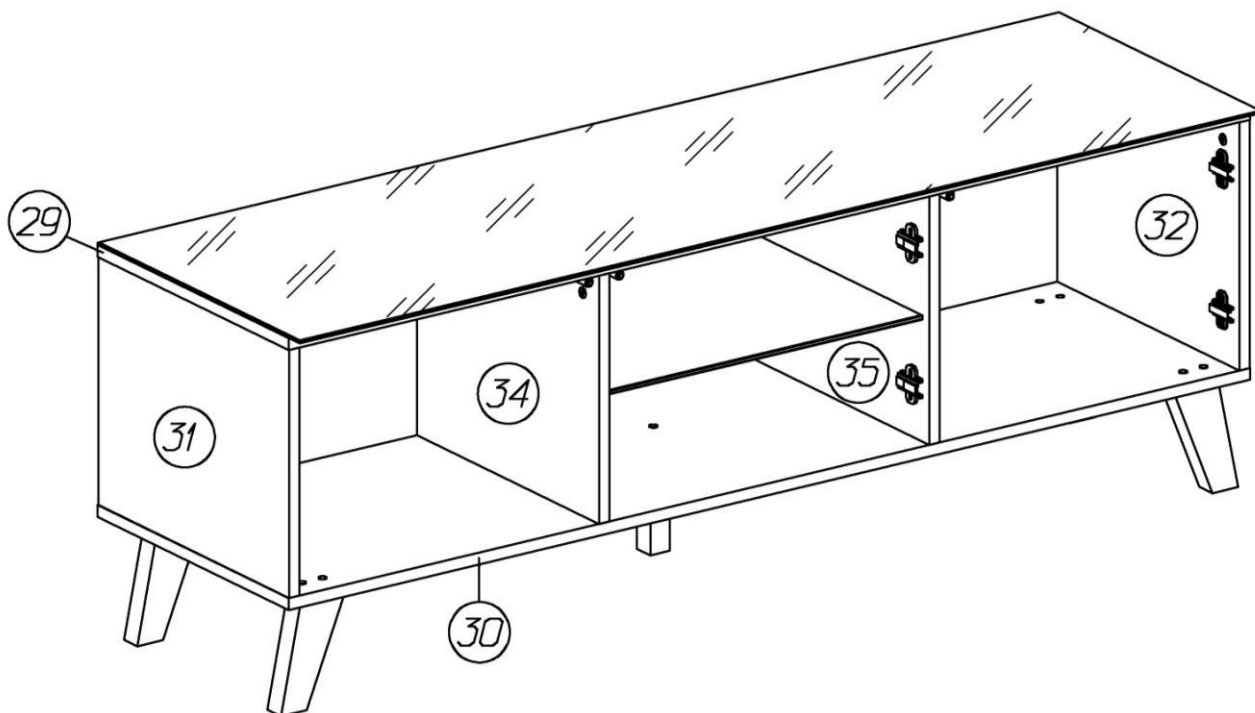
Комплектовочная ведомость деталей на тумбу Forest-TV

№	Наименование	Кол.	Размеры		
			А	В	Т
29	Верхний щит	1	1502	426	16
30	Нижний щит	1	1502	426	16
31	Стенка вертикальная левая	1	338	426	16
32	Стенка вертикальная правая	1	338	426	16
33	Стенка задняя	1	500	338	16
34	Перегородка левая	1	338	406	16
35	Перегородка правая	1	338	406	16
36	Дверь щитовая	2	496	364	16
	Дверь рамочная	1	496	364	20
	Полка стеклянная	1	498	376	6
	Крышка	1	1502	451	4
	Задняя стенка	2	490	352	4
	Ножка 1	4	179	65	30
	Ножка 2	1	152	30	30

Комплектовочная ведомость фурнитуры на тумбу Forest-TV

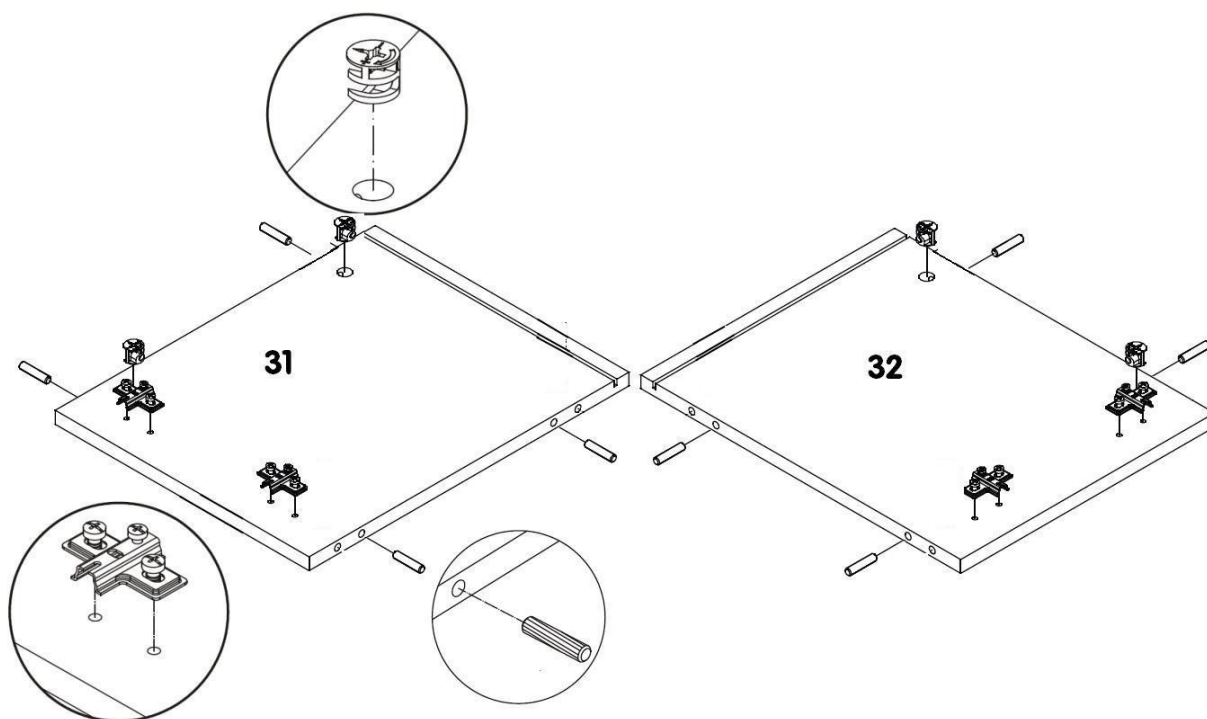
№	Номенклатура	Количество	Ед.изм.
1	Дюбель DU 644 под муфту	12	шт.
2	Дюбель-полипропил, 8x40	2	шт.
3	Заглушка -самоклейка d =14мм	18	шт.
4	Заглушка -самоклейка d =18мм	12	шт.
5	Конфирмат-винт 7x50	18	шт.
6	Конфирмат-ключ 4 Z	1	шт.
7	Петля Intermat 9936-T22/26-K16 для алюм.рамки	2	шт.
8	Петля Slide-On 2333-T-42-КО накладная	4	шт.
9	Планка монтаж. для петли Intermat дист. 3,0 мм	2	шт.
10	Планка монтаж. для петли Slide-On 3,0 мм	4	шт.
11	Подвески № 349	2	шт.
12	Подпятник войлочный D=28мм	5	шт.
13	Полкодержатели никелир, в рубаш,	4	шт.
14	Саморез 4,2x19 с прессшайбой острый	2	шт.
15	Светильник-клипса	1	шт.
16	Толкатель накладной K-PUSH арт. 555107010EA	3	шт.
17	Уголок мебельный с шурупом	8	шт.
18	Удлинитель арт. LL935.006WT	1	шт.
19	Установочная площадка K-PUSH	3	шт.
20	Шкант мебельный 8x30	16	шт.
21	Шурупы 3,0x20 впотай	6	шт.
22	Шурупы 3,5x13 впотай оц ГОСТ 1145-80	14	шт.
23	Шурупы 3,5x9,5	4	шт.
24	Шуруп - навес 5,5x50мм	2	шт.
25	Эксцентрик Rastex 15/16	12	шт.

Сборка изделия



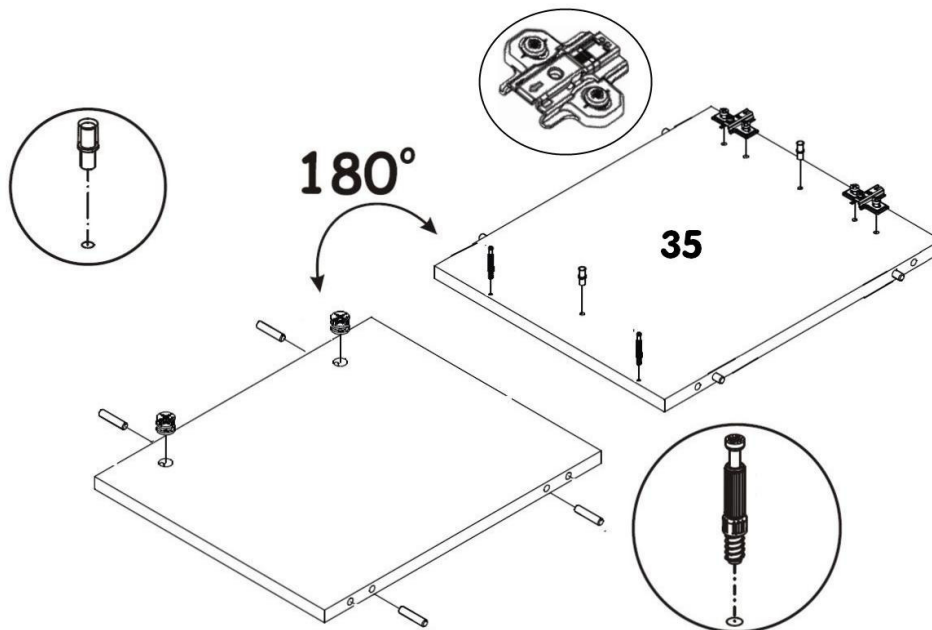
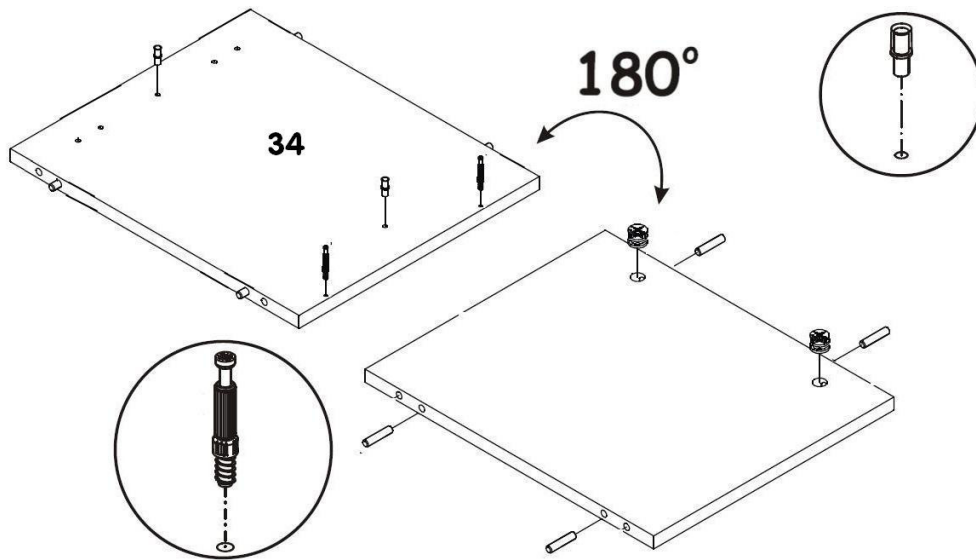
На стенках вертикальных 3и 4

- закрепить монтажные планки петель Slide-On 3,0 мм;
- в отверстия Ø15 мм вставить эксцентрики Rastex 15/16 таким образом, чтобы стрелка на эксцентрике была повернута в сторону кромки;
- в отверстия в кромках вставить шканты

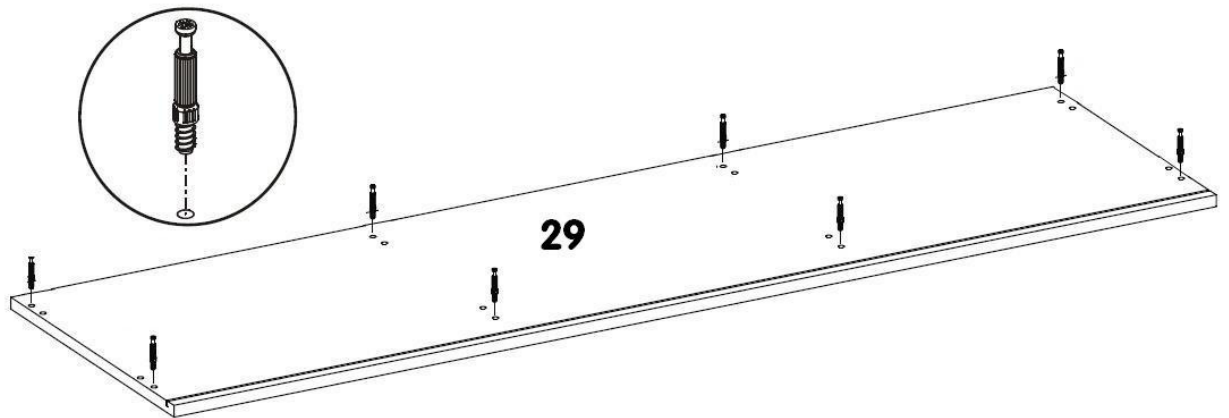


На перегородках **34** и **35**

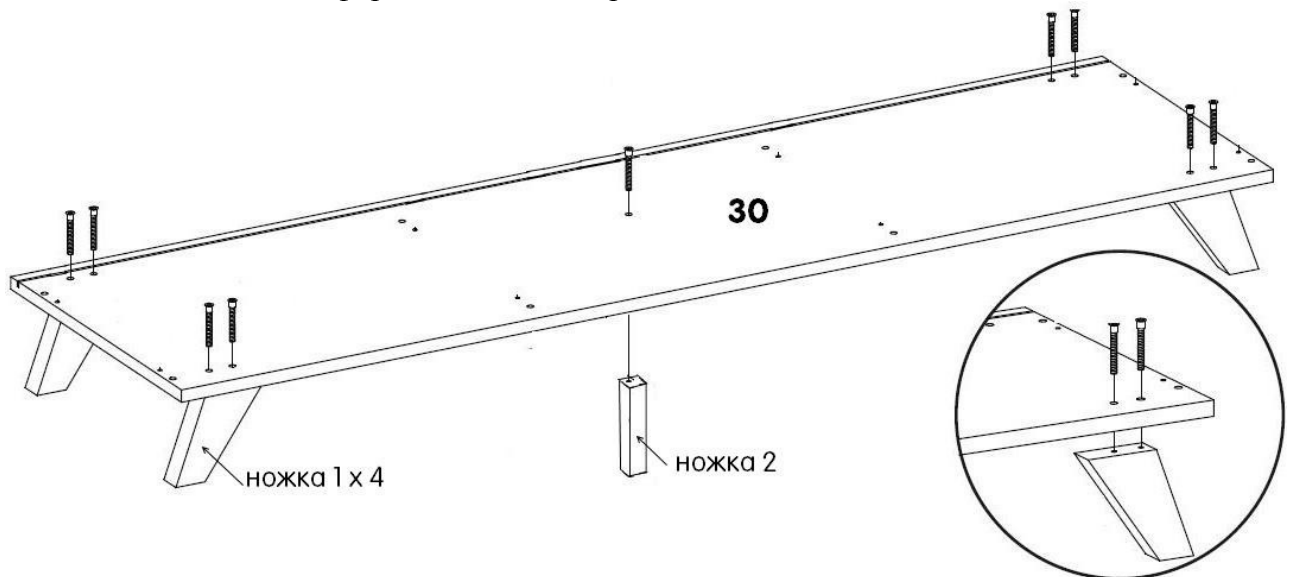
- на одной из перегородок закрепить монтажные планки петель Intermat 3,0 мм;
- в отверстия Ø15 мм вставить эксцентрики Rastex 15/16 таким образом, чтобы стрелка на эксцентрике была повернута в сторону кромки;
- в отверстия в кромках вставить шканты;
- в установленные муфты ввернуть дюбели эксцентриковых стяжек;
- вставить полкодержатели.



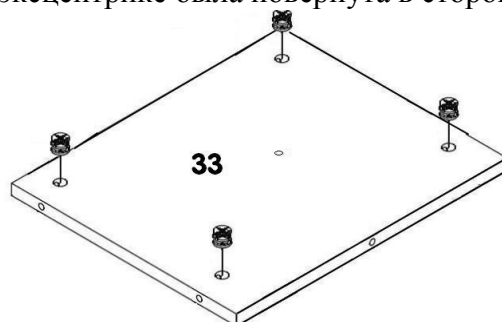
На верхнем щите **29** в установленные муфты эксцентриковых стяжек ввернуть дюбели.



На нижнем щите **30** конфирматами 7x50 закрепить ножки.



На стенке задней **33** в отверстия $\text{Ø}15$ мм вставить эксцентрики Rastex 15/16 таким образом, чтобы стрелка на эксцентрике была повернута в сторону кромки.



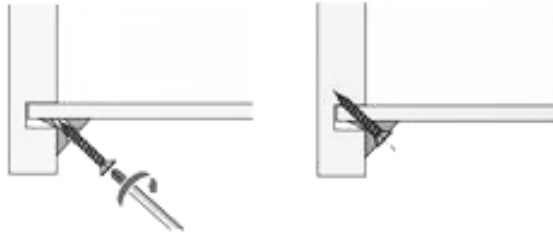
Установить стенку заднюю **33** между перегородками **34** и **35** так, чтобы дюбели стяжек вошли в предназначенные для них отверстия. Затянуть эксцентрики, повернув их на 180 градусов.

Закрепить стенки вертикальные **31**, **32**, перегородки **34**, **35** и стенку заднюю **33** к нижнему щиту **30** при помощи конфирматов и шкантов.

Установить верхний щит **29** так, чтобы дюбели стяжек вошли в предназначенные для них отверстия на деталях **31**, **32**, **33**, **34**. Затянуть эксцентрики, повернув их на 180 градусов.

Вставить заднюю стенку, заводя её в пазы. Вырезы задней стенки должны располагаться под крышкой.

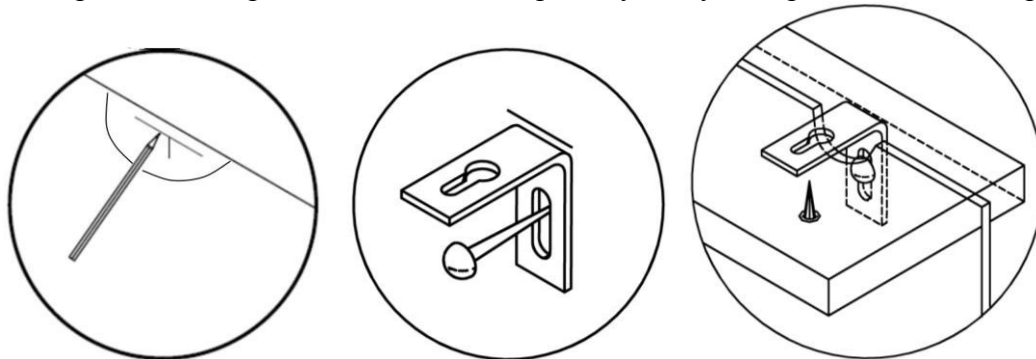
Собранный корпус проверить на прямоугольность, сравнивая диагонали (их длины должны быть равны). Прямоугольное положение корпуса зафиксировать, установив уголки мебельные с шурупом. К перегородкам задние стенки крепить шурупами 3,0x20.



На ножки наклеить войлочные подпятники.

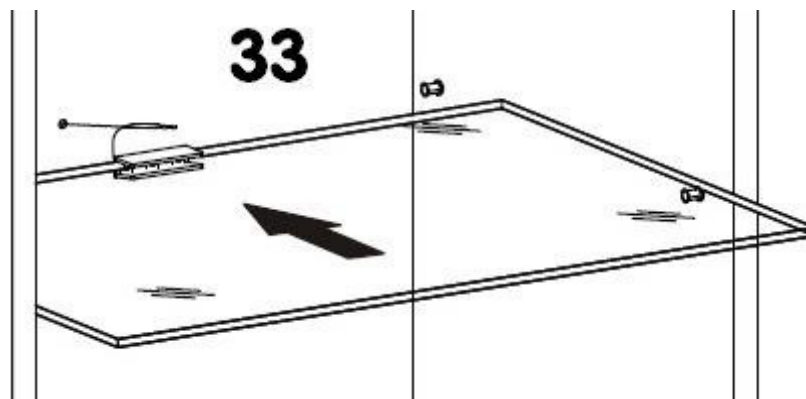
Во избежание опрокидывания рекомендуется закрепить изделие к стене. Для чего через вырезы в задней стенке сделать отметки на стене. Отодвинуть изделие, при помощи шурупов - навесов 5,5x50мм и дюбелей 8x40 закрепить на стене подвески № 349.

Пододвинуть тумбу так, чтобы подвески, пройдя через вырезы в задней стенке, оказались под крышкой. Закрепить подвески к верхнему щиту саморезами 4,2x13 с прессшайбой.

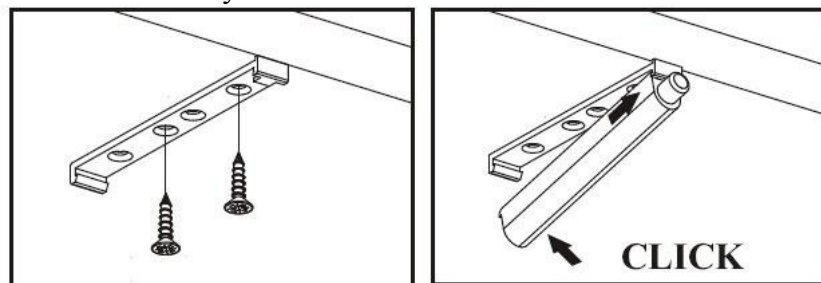


Предлагаемые дюбели предназначены для использования в стенах с полнотелыми кирпичами, силикатными полнотелыми кирпичами, бетоном или клинкерными кирпичами. Для крепления на стенах из другого материала следует использовать имеющиеся в продаже специальные крепежные элементы.

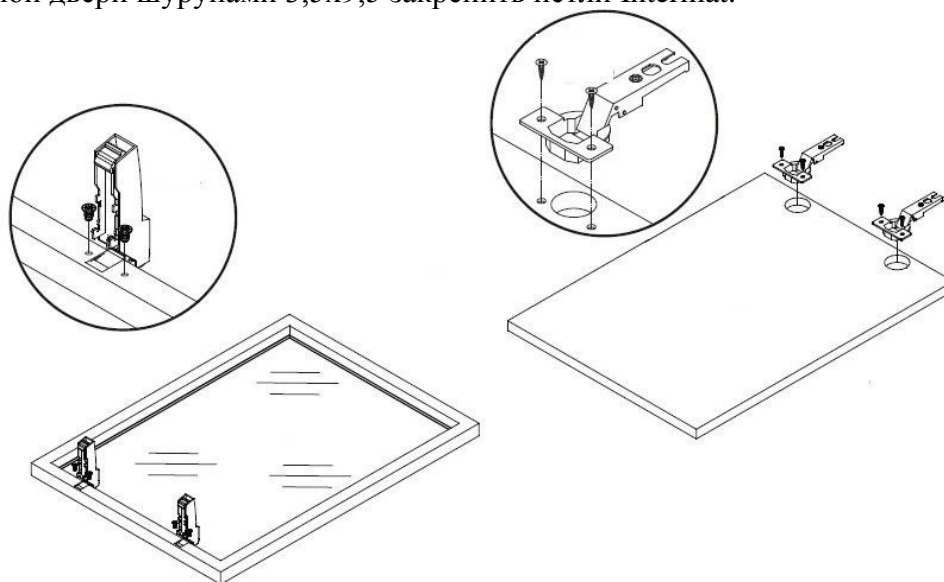
Провод от светильника пропустить через отверстие в стенке задней **33**. Установить светильник на заднюю кромку стеклянной полки. Установить полку на полкодержатели, прижать светильник задней стенке.



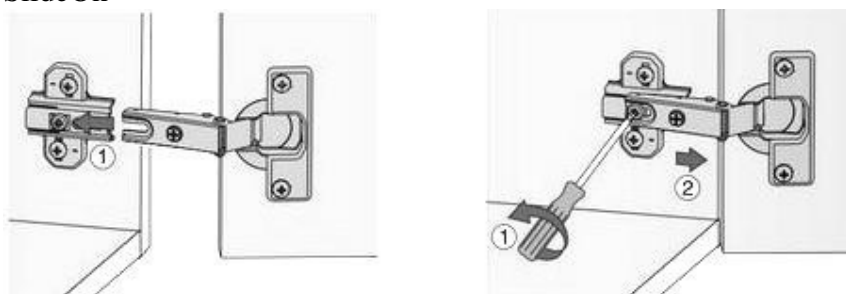
На верхнем щите по наколкам установить толкатели K-PUCH.



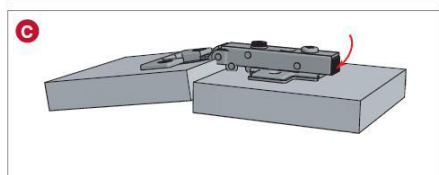
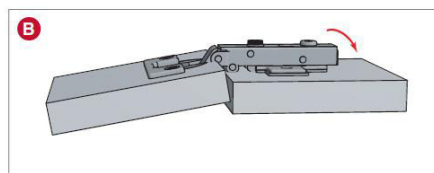
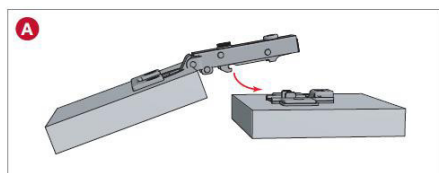
На щитовых дверях с помощью шурупов 3,5x13мм закрепить петли Slide-On.
 На рамочной двери шурупами 3,5x9,5 закрепить петли Intermat.



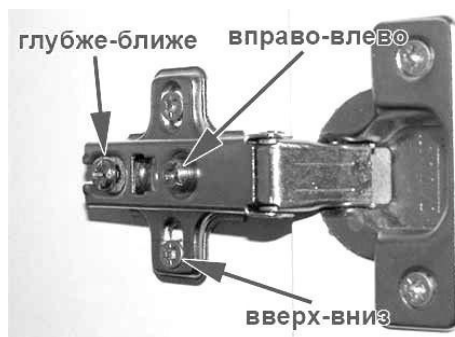
Установить и отрегулировать двери.
 SlideOn



Intermat

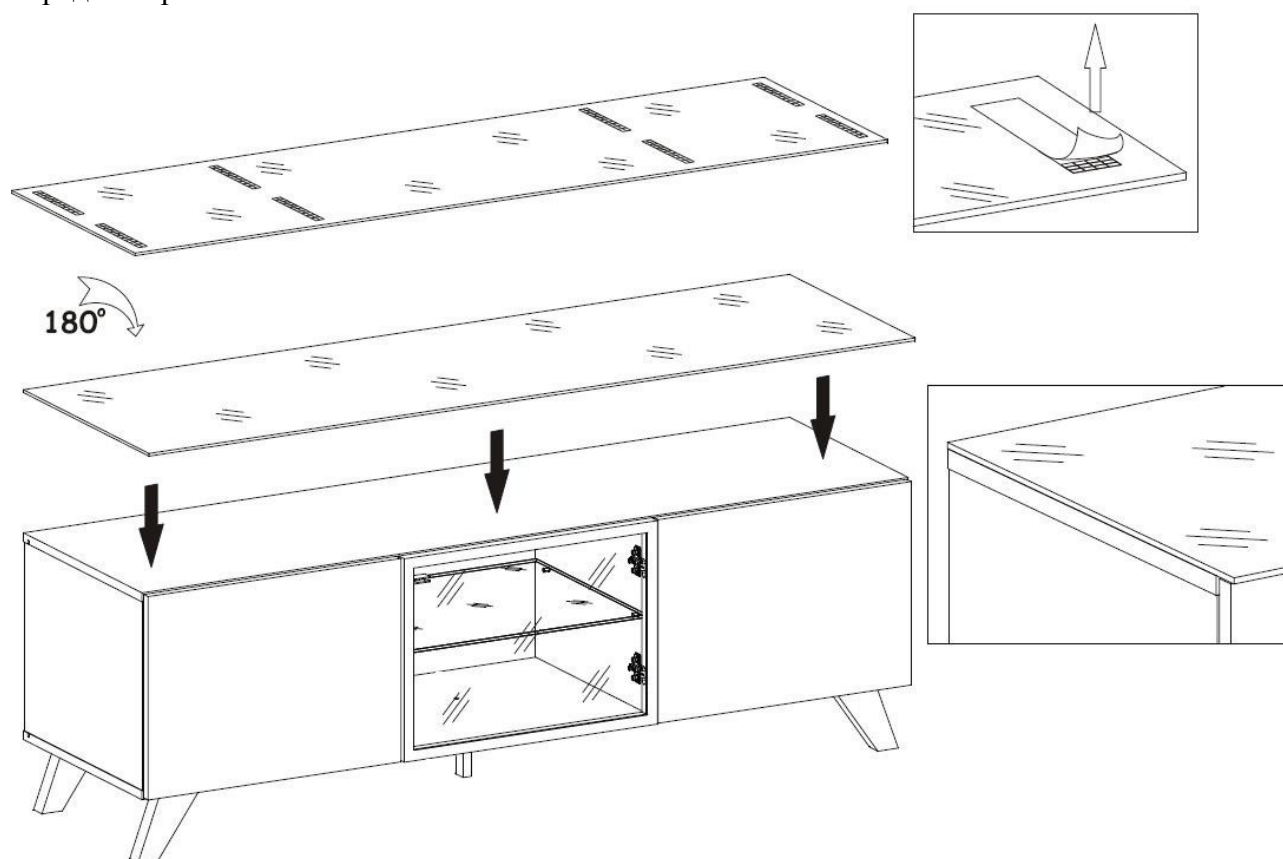


- A** Установка плеча петли на ответную планку
- B** Фиксация петли на ответной планке
- C** Снятие петли с ответной планки



Для корректной работы системы PUSH необходимо создать зазор между дверью и корпусом не менее 3мм.

Установить крышку на верхний щит. Противоосколочная пленка располагается вдоль передней кромки.



Закрывать все стяжки и неиспользуемые отверстия заглушками.

Тумба оснащена светодиодным светильником с проводом длиной 2,0 м, в комплекте с коннектором.

Провод светильника подключить к клеммной колодке блока питания. При необходимости воспользоваться удлинителем, входящим в комплект поставки. Блок питания в комплект поставки не входит, приобретается отдельно один на набор из изделий мебели. Рекомендуется блок питания с многоканальной распределительной колодкой.

Технические характеристики светодиодного светильника-клипсы

Тип светодиода: 5050
Напряжение питания, V: 12
Количество светодиодов: 3 шт.
Мощность светильника: 0,2 Вт
Цветовая температура: 6000 К
Размеры, мм: 66x15,5x9,5
Степень защиты: IP20

Назначение

Светодиодные светильники без влагозащитного покрытия, класс защиты IP20, предназначены для использования внутри помещений, с относительной влажностью воздуха не более 70%.

Диапазон рабочих температур: -20 ... + 30° С.

Общие указания

При покупке светильника необходимо проверить отсутствие внешних повреждений, его комплектность и годность к работе.

При условии соблюдения правил эксплуатации срок службы светильников составляет не менее 2 лет.

Требования безопасности.

1. Светодиоды в светильнике не могут быть заменены, В случае выхода из строя светодиодов, необходимо заменить весь светильник.
2. Прежде чем произвести монтаж (демонтаж) светильника, устранить неисправность или выполнить другие работы по уходу за светильником следует отключить светильник от электрической сети. Не тяните за шнур, чтобы вытащить вилку из розетки.
3. Запрещается использовать светильник в сырых и/или запыленных помещениях, в помещениях с повышенной температурой и влажностью, а также в помещениях с химически агрессивной воздушной средой.
4. Запрещается монтаж светильников на любых легкоплавких, легковоспламеняющихся и токопроводящих поверхностях. Светильник должен быть надежно закреплён, а контакты его хорошо заизолированы.
5. Удостоверьтесь, что напряжение на выходе из блока питания соответствует напряжению светодиодной ленты 12 В, мощность блока питания должна быть не менее

$$0,8 * W_t = \sum W_c$$

где W_t - мощность трансформатора, Вт

$\sum W_c$ – суммарная мощность подключаемых светильников, Вт

0,8 – коэффициент запаса мощности.

Рекомендации по правилам эксплуатации и уходу за мебелью

Максимальная допустимая нагрузка при условии равномерного распределения веса:

на крышку – 40 кг

на нижний щит в каждом отделении – по 7 кг

на стеклянную полку – 3 кг

1. Мебель рекомендуется эксплуатировать в проветриваемом помещении с температурой воздуха не ниже +10⁰С и относительной влажностью воздуха 50-80%.
2. Мебель не следует устанавливать на неровном полу, близко к сырým и холодным стенам или источникам тепла.
3. В мебели, имеющей крепление болтами, винтами, шурупами, при ослаблении соединений необходимо периодически подвëртывать гайки, винты, шурупы.
4. Мебель, перевозимую в условиях минусовой температуры, при установке в помещении следует протереть сухой, мягкой тканью как снаружи, так и внутри, во избежание образования белых пятен на поверхности лаковой пленки в результате образования конденсата.
5. Мебель должна быть защищена от прямого попадания солнечных лучей во избежание ухудшения внешнего вида.
6. На поверхности мебели не следует ставить горячие предметы.
7. Удаление пыли с поверхности мебели следует производить сухой мягкой тканью или специально предназначенными для этого салфетками.
8. Удаление пятен с поверхности мебели следует производить тампоном из мягкой ткани, смоченной в специальных составах для чистки и освежения мебели в соответствии с рекомендациями по их использованию.
9. Не допускается применение соды, порошков, паст, не предназначенных для ухода за мебелью, а также средств, содержащих абразивные материалы и агрессивные жидкости (кислоты, щелочи, масла) или их пары.
10. Чистящие средства, содержащие жир и воск, а также средства для полировки мебели оставляют на обрабатываемых поверхностях налет, поэтому их использование противопоказано.
11. Рекомендуется очищать любую часть мебели как можно скорее после того, как она испачкалась. Если Вы оставляете загрязнение на некоторое время, то заметно повышается опасность образования разводов, пятен и повреждений предметов мебели.
12. Перемещать изделие, необходимо приподняв его над полом за каркас. Не поднимайте за крышку – Вы можете её оторвать! Не двигайте по полу – Вы можете оторвать ножки.
13. Не ставьте на поверхность тяжелые, жесткие или острые предметы. Если это нужно сделать всегда используйте подставку или положите под них мягкую салфетку. Помните, что перемещая тяжелый предмет по поверхности можно случайно поцарапать столешницу, повредив при этом внешний вид.

Гарантии изготовителя

Предприятие – изготовитель гарантирует покупателю сохранность всех качественных показателей, обусловленных ТР ТС 025/2012, при соблюдении правил сборки, установки и эксплуатации мебели. Предприятие-изготовитель оставляет за собой право изменения конструкции изделия.

За механические повреждения, возникшие во время транспортировки, сборки или хранения, предприятие – изготовитель ответственности не несет.

Претензии по качеству мебели должны направляться в магазин, где приобретена мебель, с приложением товарного чека. Претензии принимаются в течение гарантийного срока – 24 месяца со дня приобретения мебели.

Срок службы мебели – 10 лет.

По дефектам, возникшим из-за несоблюдения покупателем правил эксплуатации и ухода за мебелью, претензии не принимаются.

**ООО «ИНТЕРА»
156008, г. Кострома,
ул. Поселковая, д.33, лит. А1, пом.1**



Обстановочка!

WWW.OGOGO.RU

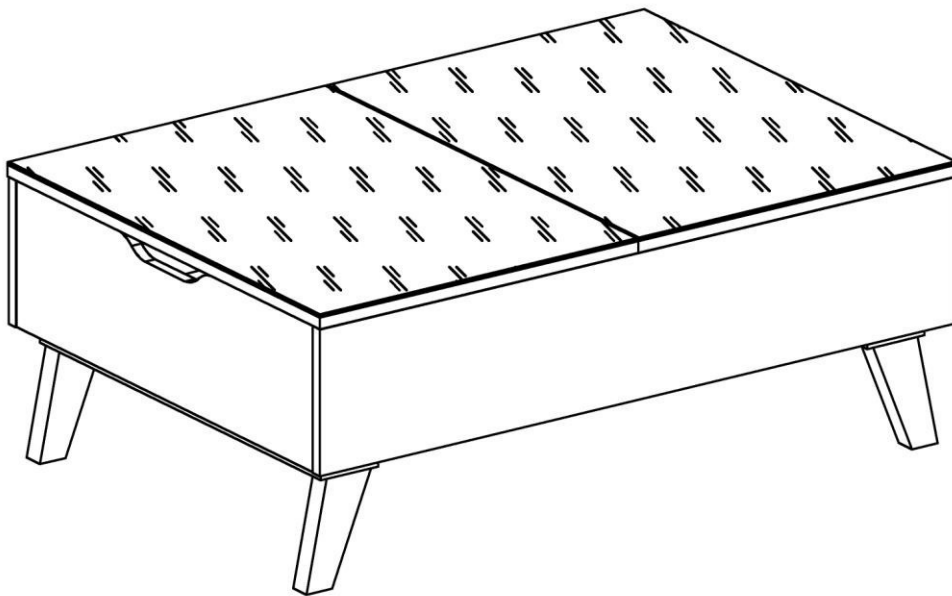


ООО «ИНТЕРА»

Инструкция
по сборке и эксплуатации изделий мебели

Набор мебели Forest

Стол журнальный Forest



К сведению покупателя

Сборку изделия рекомендуется доверить специалистам, обладающим достаточными знаниями и навыками.

Для удобства транспортировки и предохранения от повреждений мебель поставляется в разобранном виде. На каждом пакете имеется маркировка с указанием названия изделия, перечень входящих в данный пакет деталей, их размеры и количество, а также номера этих деталей, которые соответствуют номерам в комплектовочной ведомости и на схемах сборки. Для крепления фурнитуры на деталях имеются отверстия и накладки.

Правила сборки

Сборку следует производить на ровном полу, покрытом тканью или бумагой во избежание повреждения кромок и загрязнения мебели. Сборку корпуса рекомендуется производить в горизонтальном положении, устанавливая детали лицевыми кромками вниз. Необходимо соблюдать осторожность, чтобы не повредить поверхности. В сборке крупногабаритных изделий должны участвовать не менее двух человек. Детали при сборке необходимо закреплять прочно, не допуская их качания. Для сборки потребуется рулетка 3 метра, молоток и отвертки.

Подготовка к сборке

Проверить комплектность каждого пакета по имеющейся на них маркировке.

Проверить наличие фурнитуры и метизов, при необходимости протереть их.

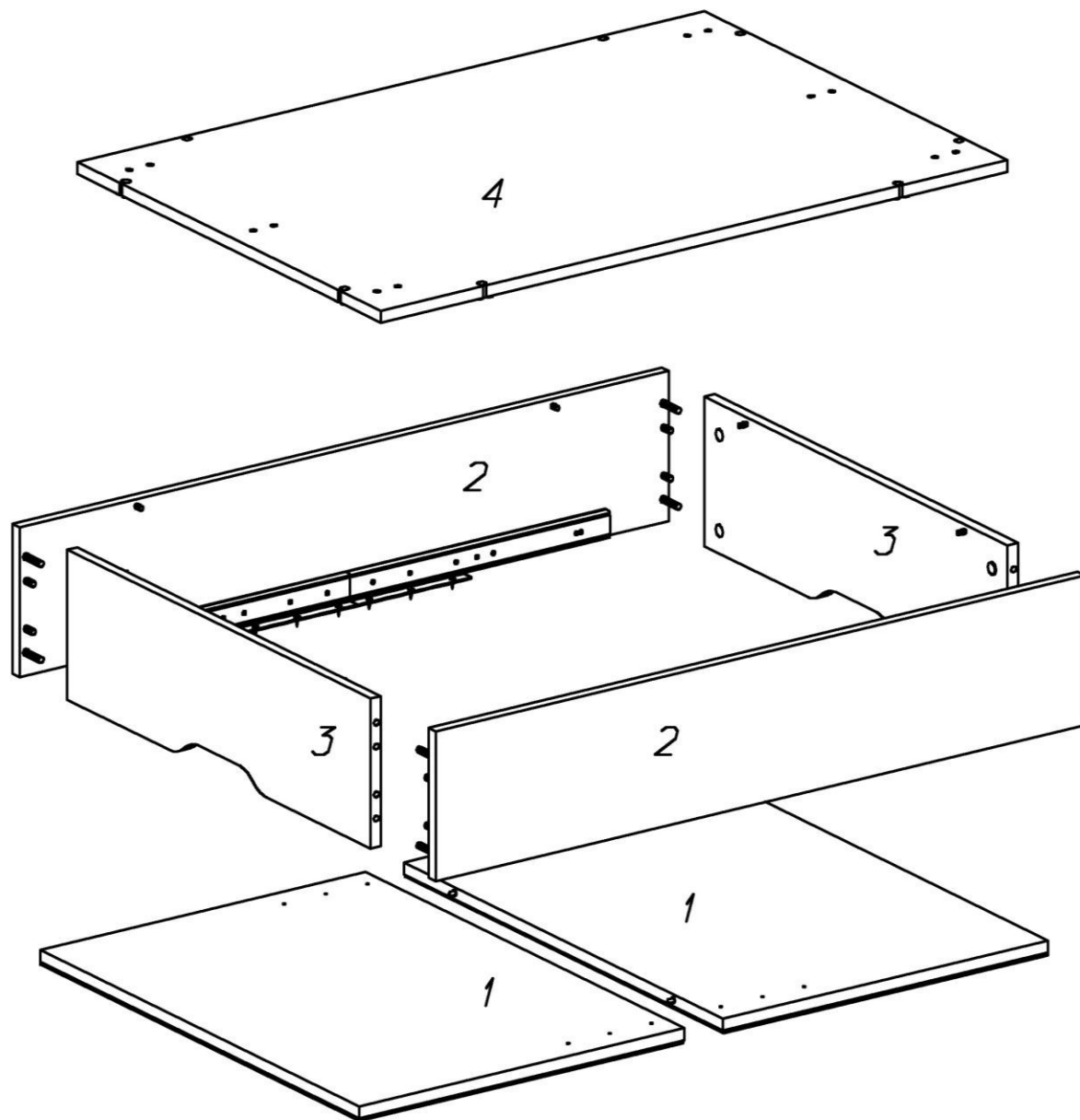
ВНИМАНИЕ! Перед началом сборки необходимо **внимательно изучить инструкцию** и определить расположение деталей в изделии в соответствии со схемами сборки.

Комплектовочная ведомость фурнитуры на стол журнальный Forest

№	Номенклатура	Количество	Ед.изм.
1	Винт 6x30 впотай оц. ГОСТ 17475	12	шт.
2	Дюбель DU 644 под муфту	8	шт.
3	Дюбель DU 322 арт 9 022 370	8	шт.
4	Заглушка -самоклейка Черная d =14мм	12	шт.
5	Заглушка -самоклейка Дуб саномат d =18мм	8	шт.
6	Конфирмат-винт 7x50	8	шт.
7	Конфирмат-ключ 4 Z	1	шт.
8	Механизм царговый F-IN800/450 SL	1	компл.
9	Подпятник войлочный D=28мм	4	шт.
10	Шкант мебельный 8x30	8	шт.
11	Шкант металл SP12FZT00	2	шт.
12	Шкант металл SP12FZTFE	2	шт.
13	Шурупы 4,0x13 впотай ГОСТ 1145-80	24	шт.
14	Эксцентрик Rastex 15/16	8	шт.

Комплектовочная ведомость деталей на стол журнальный Forest

№	Наименование	Кол.	Размеры		
			А	В	Т
1	Крышка	2	500	700	20
2	Стенка долевая	2	998	200	16
3	Стенка поперечная	2	666	196	16
4	Дно	1	964	666	16
5	Планка	2	630	90	22
	Ножка 1	4	179	65	30



Сборка изделия

На стенках долевых **2**

- в установленные муфты вернуть дюбели эксцентриковых стяжек DU 644 (длинные), в соседние отверстия вставить шканты;
- в отверстия диаметром 5мм вернуть дюбели DU 322 (короткие);
- вдоль верхней кромки по имеющимся наклкам шурупами 4,0x13 закрепить механизм раздвижения стола F-IN800/450 SL.

На стенках поперечных **3**

- в отверстия Ø15 мм вставить эксцентрики Rastex 15/16 таким образом, чтобы стрелка на эксцентрике была повернута в сторону кромки;
- в отверстия диаметром 5мм вернуть дюбели DU 322 (короткие).

Установить стенки поперечные **3** между стенок долевых **2** так, чтобы дюбели стяжек и шканты вошли в предназначенные для них отверстия. Затянуть эксцентрики, повернув их на 180 градусов.

На крышках **1** в отверстия в кромках установить металлические шканты:

- в одну крышку SP12FZT00 - «папа»;
- в другую крышку SP12FZTFE – «мама».

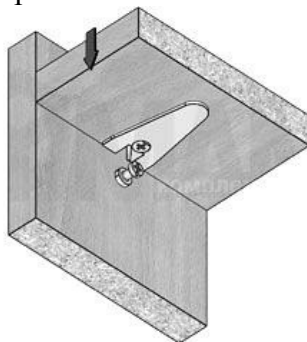
Сложить обе крышки на ровной горизонтальной поверхности стеклом вниз.

Предварительно застелить поверхность мягкой, чистой тканью для предотвращения царапин на стекле.

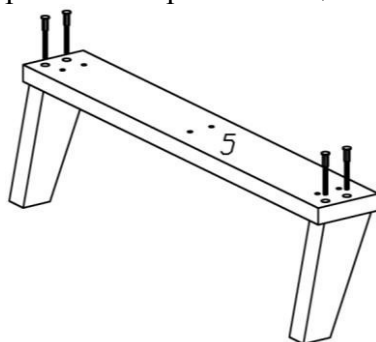
Установить на крышки собранный из деталей **2** и **3** короб. Отверстия в каретках механизма раздвижения стола совместить с наклками на крышках. Закрепить крышки к механизму раздвижения шурупами 4,0x13.

Собранный корпус проверить на прямоугольность, сравнивая диагонали (их длины должны быть равны).

Дно стола **4** с установленными на нём эксцентриками VB 36D/16 вставить в короб на ввернутые дюбели DU 322. Эксцентрики развернуты внутрь короба. Через сквозные отверстия в детали затянуть эксцентрики.

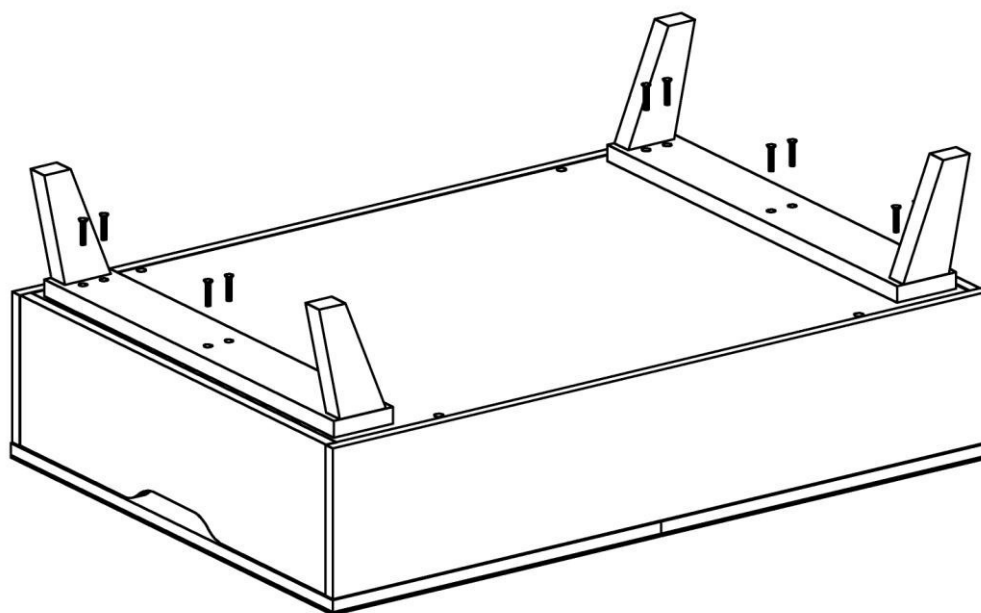


На планках **5** конфирматами 7x50 закрепить по две ножки. Для крепления ножек используются крайние пары отверстий. Отверстия смещены к наружной кромке.



Планки 5 с установленными на них ножками при помощи винтов М6х30 закрепить ко дну стола 4. Для чего винты через отверстия в планках ввернуть в муфты, установленные на детали 4.

На ножки наклеить войлочные подпятники.



Установить стол на ножки, проверить корректную работу механизма раздвижения.

Рекомендации по правилам эксплуатации и уходу за мебелью

Максимальная допустимая нагрузка при условии равномерного распределения веса:

на крышку – 20 кг (10 кг на одну сторону).

на дно стола – 12 кг

1. Мебель рекомендуется эксплуатировать в проветриваемом помещении с температурой воздуха не ниже +10⁰С и относительной влажностью воздуха 50-80%.
2. Мебель не следует устанавливать на неровном полу, близко к сырым и холодным стенам или источникам тепла.
3. В мебели, имеющей крепление болтами, винтами, шурупами, при ослаблении соединений необходимо периодически подввертывать гайки, винты, шурупы.
4. Мебель, перевозимую в условиях минусовой температуры, при установке в помещении следует протереть сухой, мягкой тканью как снаружи, так и внутри, во избежание образования белых пятен на поверхности лаковой пленки в результате образования конденсата.

5. Мебель должна быть защищена от прямого попадания солнечных лучей во избежание ухудшения внешнего вида.
6. На поверхности мебели не следует ставить горячие предметы.
7. Удаление пыли с поверхности мебели следует производить сухой мягкой тканью или специально предназначенными для этого салфетками.
8. Удаление пятен с поверхности мебели следует производить тампоном из мягкой ткани, смоченной в специальных составах для чистки и освежения мебели в соответствии с рекомендациями по их использованию.
9. Не допускается применение соды, порошков, паст, не предназначенных для ухода за мебелью, а также средств, содержащих абразивные материалы и агрессивные жидкости (кислоты, щелочи, масла) или их пары.
10. Чистящие средства, содержащие жир и воск, а также средства для полировки мебели оставляют на обрабатываемых поверхностях налет, поэтому их использование противопоказано.
11. Рекомендуется очищать любую часть мебели как можно скорее после того, как она испачкалась. Если Вы оставляете загрязнение на некоторое время, то заметно повышается опасность образования разводов, пятен и повреждений предметов мебели.
12. Перемещать изделие, необходимо приподняв его над полом за каркас. Не поднимайте за крышку – Вы можете её оторвать! Не двигайте по полу – Вы можете оторвать ножки.
13. Не ставьте на поверхность тяжелые, жесткие или острые предметы. Если это нужно сделать всегда используйте подставку или положите под них мягкую салфетку. Помните, что перемещая тяжелый предмет по поверхности можно случайно поцарапать столешницу, повредив при этом внешний вид.

Гарантии изготовителя

Предприятие – изготовитель гарантирует покупателю сохранность всех качественных показателей, обусловленных ТР ТС 025/2012, при соблюдении правил сборки, установки и эксплуатации мебели. Предприятие-изготовитель оставляет за собой право изменения конструкции изделия.

За механические повреждения, возникшие во время транспортировки, сборки или хранения, предприятие – изготовитель ответственности не несет.

Претензии по качеству мебели должны направляться в магазин, где приобретена мебель, с приложением товарного чека. Претензии принимаются в течение гарантийного срока – 24 месяца со дня приобретения мебели.

Срок службы мебели – 10 лет.

По дефектам, возникшим из-за несоблюдения покупателем правил эксплуатации и ухода за мебелью, претензии не принимаются.

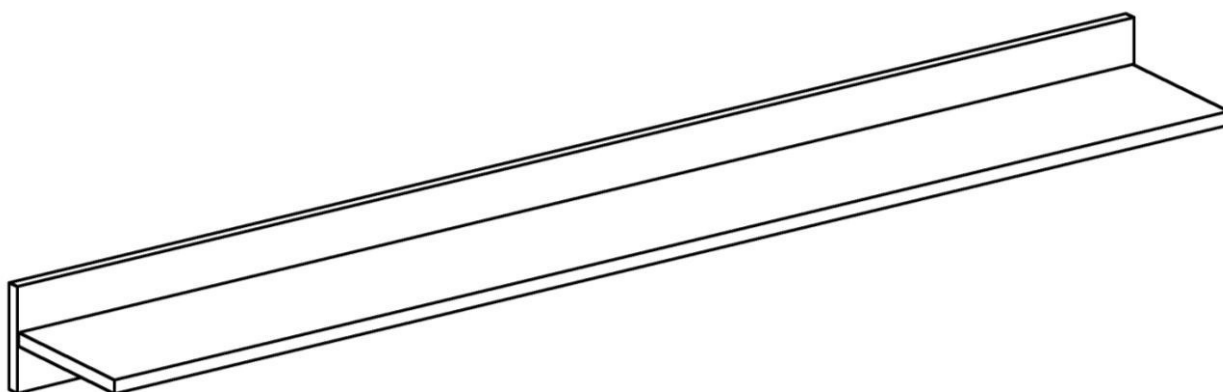
**ООО «ИНТЕРА»
156008, г. Кострома,
ул. Поселковая, д.33, лит. А1, пом.1**

ООО «ИНТЕРА»

Инструкция
по сборке и эксплуатации изделий мебели

Набор мебели Forest

Полка Forest - II



К сведению покупателя

Сборку и установку изделия рекомендуется доверить специалистам, обладающим достаточными знаниями и навыками.

Для удобства транспортировки и предохранения от повреждений мебель поставляют в разобранном виде. На каждом пакете имеется маркировка с указанием названия изделия, перечень входящих в данный пакет деталей, их размеры и количество, а также номера этих деталей, которые соответствуют номерам в комплектовочной ведомости и на схемах сборки. Для крепления фурнитуры на деталях имеются отверстия и наколки.

Правила сборки

Сборку следует производить на ровном полу, покрытом тканью или бумагой во избежание повреждения кромок и загрязнения мебели. Сборку корпуса рекомендуется производить в горизонтальном положении, устанавливая детали лицевыми кромками вниз. Необходимо соблюдать осторожность, чтобы не повредить лакированные поверхности, в сборке крупногабаритных изделий должны участвовать не менее 2-х человек. Детали при сборке необходимо закреплять прочно, не допуская их качания.

Подготовка к сборке

Проверить комплектность каждого пакета по имеющейся на них маркировке.

Проверить наличие фурнитуры и метизов, при необходимости протереть их.

ВНИМАНИЕ! Перед началом сборки необходимо **внимательно изучить инструкцию** и определить расположение деталей в изделии в соответствии со схемами сборки.

Полка Forest-II

Комплектовочная ведомость деталей

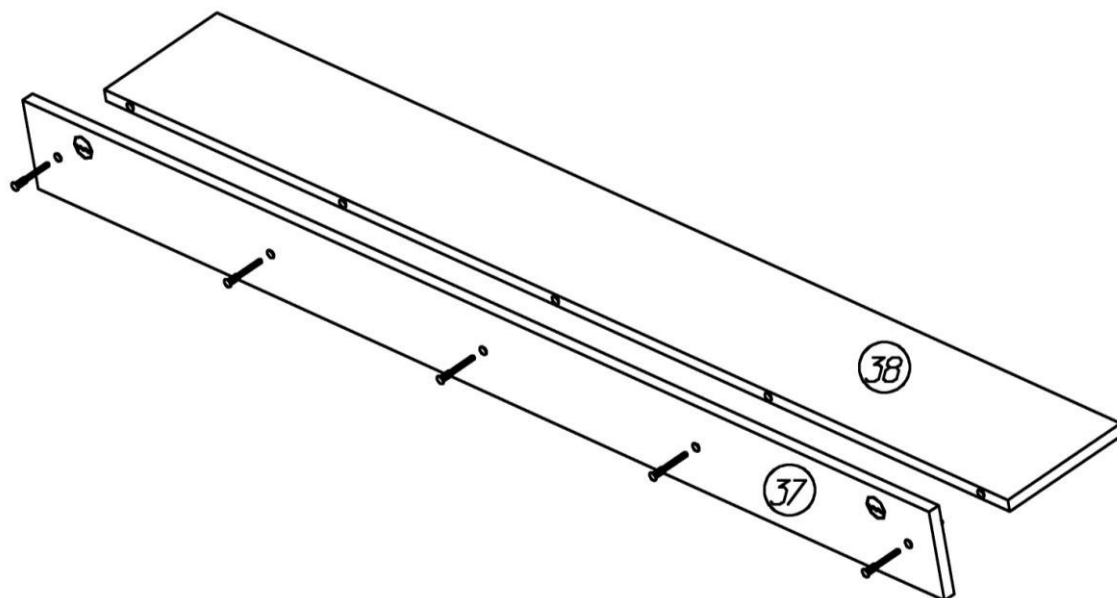
№	Наименование	Кол.	Размеры		
			А	В	Т
37	Стенка задняя	1	1500	124	16
38	Полка	1	1496	184	16

Полка Forest-II

Комплектовочная ведомость фурнитуры

№	Номенклатура	Количество	Ед.изм.
1	Дюбель для крючка 8x40	2	шт.
2	Заглушка -самоклейка d =14мм	5	шт.
3	Конфирмат-винт 7x50	5	шт.
4	Конфирмат-ключ 4 Z	1	шт.
5	Крючок навесной 6x60	2	шт.

Схема сборки



1. Присоединить полку **38** к стенке задней **37** с помощью конфирматов 7x50.
2. Определить место для расположения полки.
Отметить положения верхних углов изделия. На расстоянии 30мм вниз от верхнего края изделия проведите горизонтальную линию. На этой оси просверлите в стене отверстия для установки дюбелей на расстоянии 95мм от левого и правого края.
3. В полнотелом материале стены следует просверлить отверстие диаметром 8мм, в которое заподлицо забивается пластмассовый дюбель. Глубина сверления не менее 50мм. Предлагаемые дюбели предназначены для использования с полнотелыми кирпичами, силикатными полнотелыми кирпичами, бетоном или клинкерными кирпичами. Для крепления на стенах из другого материала следует использовать имеющиеся в продаже специальные крепежные элементы.
4. В установленные дюбели ввернуть крючки, на которые навесить полку.

Рекомендации по правилам эксплуатации и уходу за мебелью

Максимальная допустимая нагрузка на полку – 10 кг.

1. Мебель рекомендуется эксплуатировать в проветриваемых помещениях с температурой воздуха не ниже +10°C и относительной влажностью воздуха 50-80%
2. Мебель не следует крепить на сырых и холодных стенах или близко к источникам тепла.
3. В мебели, имеющей крепление болтами, винтами, шурупами, при ослаблении соединений необходимо периодически подвертывать гайки, винты, шурупы.
4. Мебель, перевозимую в условиях минусовой температуры, при установке в помещении следует протереть сухой, мягкой тканью как снаружи, так и внутри, во избежание образования белых пятен на поверхности лаковой пленки в результате образования конденсата.
5. Мебель должна быть защищена от прямого попадания солнечных лучей во избежание ухудшения внешнего вида.

6. На поверхность мебели не следует ставить горячие предметы.
7. Удаление пыли с поверхности мебели следует производить сухой мягкой тканью или специально предназначенными для этого салфетками.
8. Удаление пятен с поверхности мебели следует производить тампоном из мягкой ткани, смоченной в специальных составах для чистки и освежения мебели в соответствии с рекомендациями по их использованию.

Гарантии изготовителя

Предприятие-изготовитель гарантирует покупателю сохранность всех качественных показателей, обусловленных ТР ТС 025/2012, при соблюдении правил сборки, установки и эксплуатации мебели. Изготовитель оставляет за собой право изменения конструкции изделия.

За механические повреждения, возникшие во время транспортировки, сборки или хранения, предприятие-изготовитель ответственности не несет.

Претензии по качеству мебели должны направляться в магазин, где приобретена мебель, с приложением товарного чека. Претензии принимаются в течение гарантийного срока-24 месяца со дня приобретения мебели.

Срок службы мебели 10 лет.

По дефектам, возникшим из-за несоблюдения покупателем правил эксплуатации и ухода за мебелью, претензии не принимаются.

**ООО «ИНТЕРА»
156008, г. Кострома,
ул. Поселковая, д.33, лит. А1, пом.1**



Обстановочка!

WWW.OGOGO.RU