



Обстановочка!

WWW.OGOGO.RU

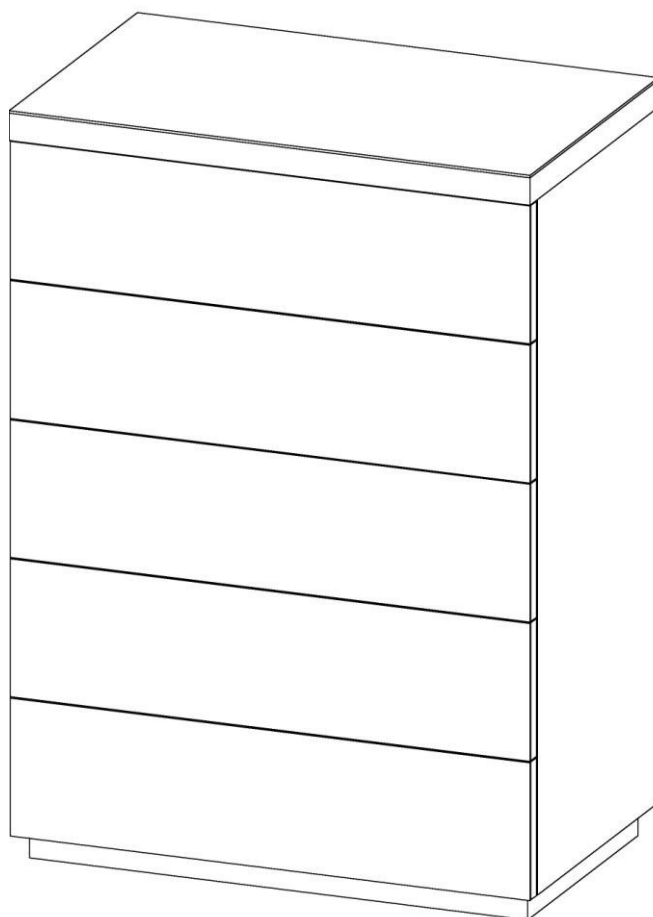


ООО «ИНТЕРА»

Инструкция
по сборке и эксплуатации изделий мебели

Набор мебели «Кристалл»

Комод Кра



К сведению покупателя

Для удобства транспортировки и предохранения от повреждений мебель поставляют в разобранном виде. На каждом пакете имеется маркировка с указанием названия изделия, перечень входящих в данный пакет деталей, их размеры и количество, а также номера этих деталей, которые соответствуют номерам в комплектовочной ведомости и на схемах сборки. Для крепления фурнитуры на деталях имеются отверстия и наколки.

Правила сборки

Сборку следует производить на ровном полу, покрытом тканью или бумагой во избежание повреждения кромок и загрязнения мебели. Сборку корпуса рекомендуется производить в горизонтальном положении, устанавливая детали лицевыми кромками вниз. Необходимо соблюдать осторожность, чтобы не повредить лакированные поверхности, в сборке крупногабаритных изделий должны участвовать не менее 2-х человек. Детали при сборке необходимо закреплять прочно, не допуская их качания. Для сборки потребуется прямоугольный треугольник или шнур длиной 2-3 метра, молоток и отвертка.

Подготовка к сборке

Проверить комплектность каждого пакета по имеющейся на них маркировке.
ВНИМАНИЕ! Не рекомендуется одновременно вынимать детали из всех пакетов во избежание их смешивания.

Проверить наличие фурнитуры и метизов, при необходимости протереть их.
ВНИМАНИЕ! Перед началом сборки необходимо **внимательно изучить инструкцию** и определить расположение деталей в изделии в соответствии со схемами сборки.

Установка фурнитуры

1. В боковые стенки (2), (02), нижний щит (3), заднюю стенку (4) в имеющиеся отверстия установить эксцентрики таким образом, чтобы стрелка была повернута в сторону отверстия в торце.

В установленные муфты эксцентриковых стяжек на боковых стенках (2), (02), крышке (1) ввернуть дюбели, в соседние отверстия установить шканты (рис.1).

2. На боковые стенки (2), (02) установить направляющие Push для выдвижных ящиков с помощью винтов 6,3x10,5 - первое отверстие на щите совместить с четвертым отверстием в верхнем ряду на направляющей (см. схему сборки и рис.3).

Установить подпятники на основание (5). (см. схему сборки)

Сборка корпуса

Собрать между собой боковые стенки (2), (02), нижний щит (3) и заднюю стенку (4) так, чтобы дюбели и шканты вошли в предназначенные для них отверстия (рис.1).

Закрепить заднюю стенку (4) с помощью конфирматов, ввернув их сквозь отверстия в нижнем щите (3). Присоединить основание комода (5) к нижнему щиту (3) с помощью конфирматов (рис.2). К получившейся конструкции присоединить крышку (1) так, чтобы дюбели и шканты в крышке вошли в предназначенные для них отверстия в боковых стенках (2), (02) и задней стенке (4). Затянуть эксцентрики, повернув их на 180 градусов (см. схему сборки). Закрыть эксцентрики и конфирматы заглушками-самоклейками.

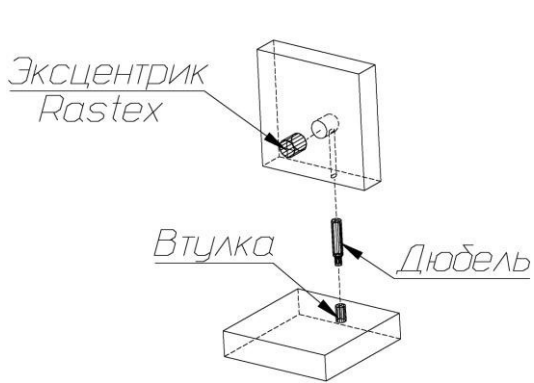


Рис. 1

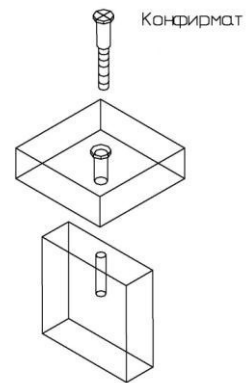


Рис. 2

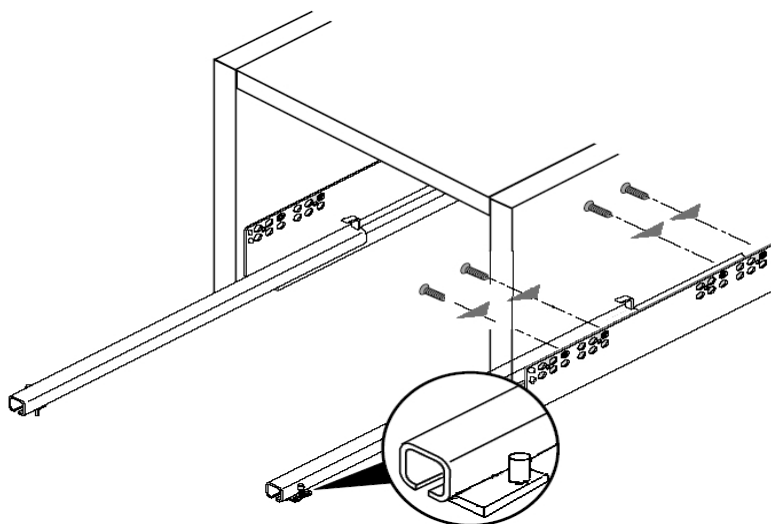
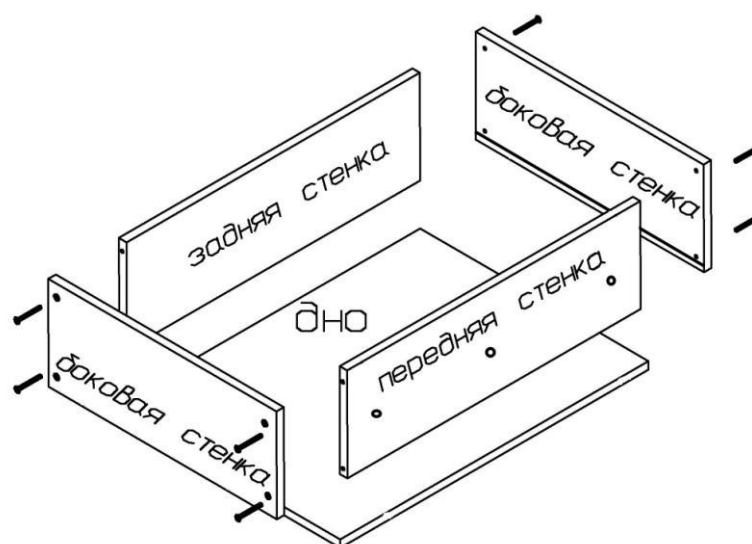


Рис. 3

Сборка ящиков

Собрать ящики с помощью конфирмат-винтов согласно схеме сборки. Дно ящика вставить в пазы боковых стенок и закрепить шурупами 3x20мм.



Установка ящиков в корпус комода

Выдвижной ящик вставляется под наклоном, сверху в выдвинутые направляющие шины. Два отверстия в задней стенке принимают задние крюки. Придавливая выдвижной ящик вниз, его соединяют с цапфами, которые должны войти в отверстия в нижней кромке боковых стенок ящика (см. схему установки ящиков).

Фасадные стенки крепятся на установленные в комод ящики с помощью винтов М6х25.

На фасадной стенке ящика имеются отверстия с установленными втулками для крепления винтами М6х25. Винты через отверстия в передних стенках ящиков ввернуть, не затягивая, в резьбовые втулки, установленные в фасадной стенке. Отрегулировать положение фасада в горизонтальном направлении и затянуть винты.

Закрывать винты заглушками – самоклеяками.

Положение ящиков по высоте настраивают винтом с насадкой. Для снятия ящика его выдвигают до упора, слегка приподнимают и вынимают.

Комод необходимо закрепить к стене!

Для этого следует установить изделие в предназначенное для него место. Сквозь отверстия в задней стенке комода сделать отметки на стене. В полнотелом материале стены следует просверлить отверстия диаметром 8мм, в которое заподлицо забивается пластмассовый дюбель. **Внимание!** Предлагаемые дюбели предназначены для использования с полнотелыми кирпичами, силикатными полнотелыми кирпичами, бетоном или клинкерными кирпичами. Для крепления на стенах из другого материала следует использовать имеющиеся в продаже специальные крепежные элементы. Глубина сверления не менее 50мм.

С помощью винтов 5,5х50мм закрепить комод к стене, ввернув их сквозь отверстия в задней стенке (рис.4).

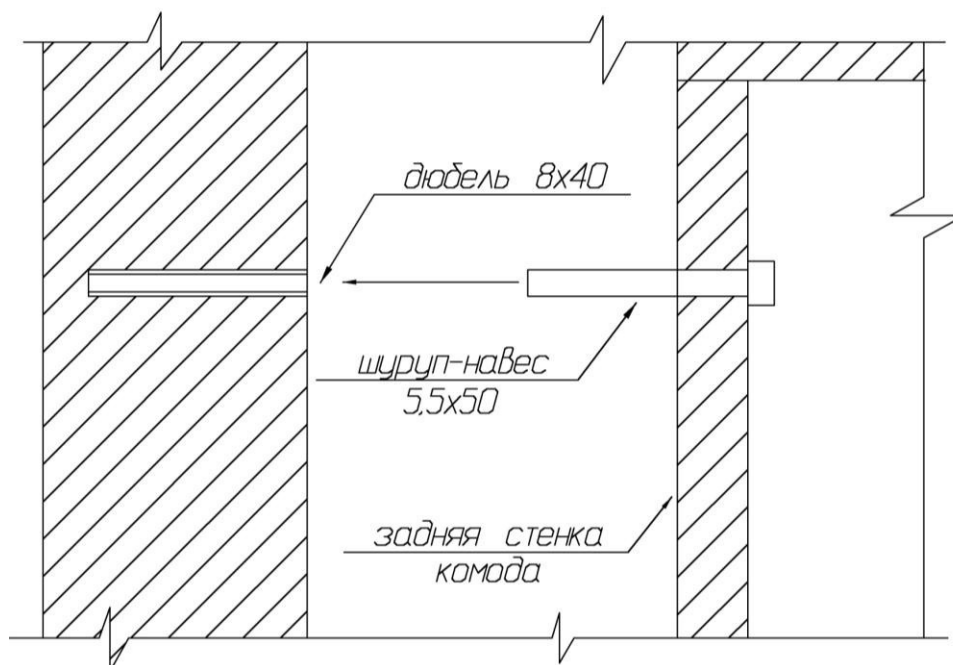


Рис. 4

Схема установки ящиков

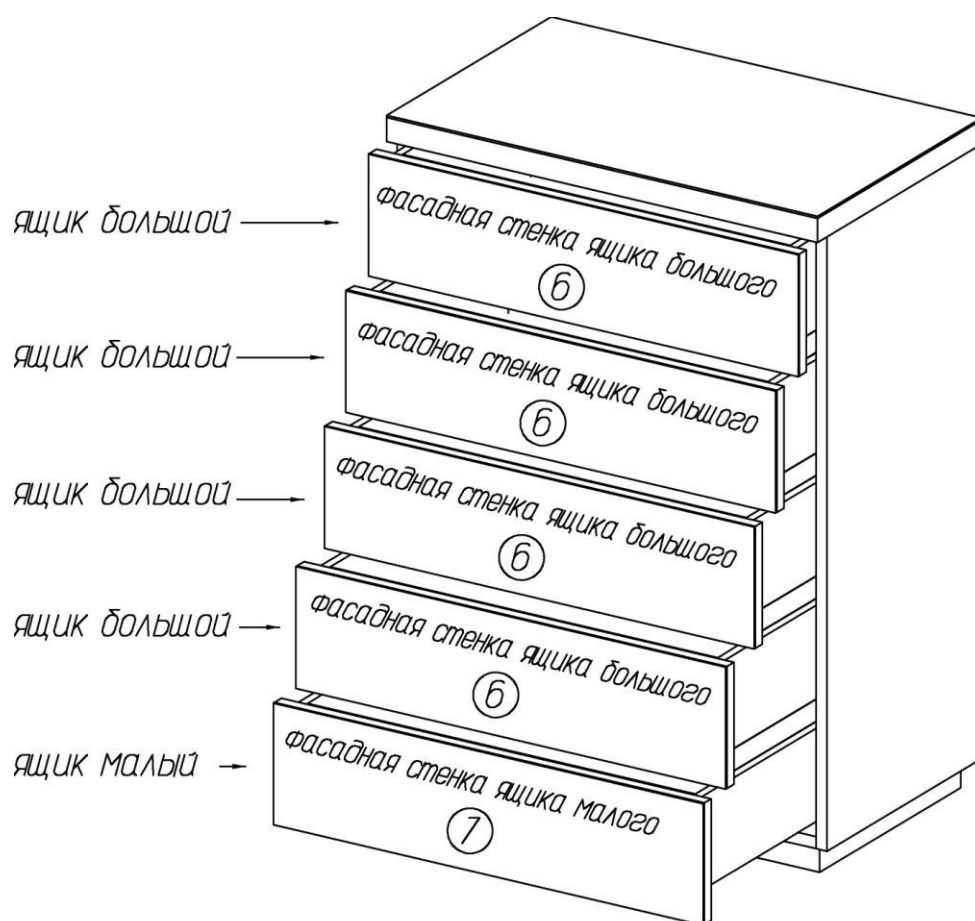
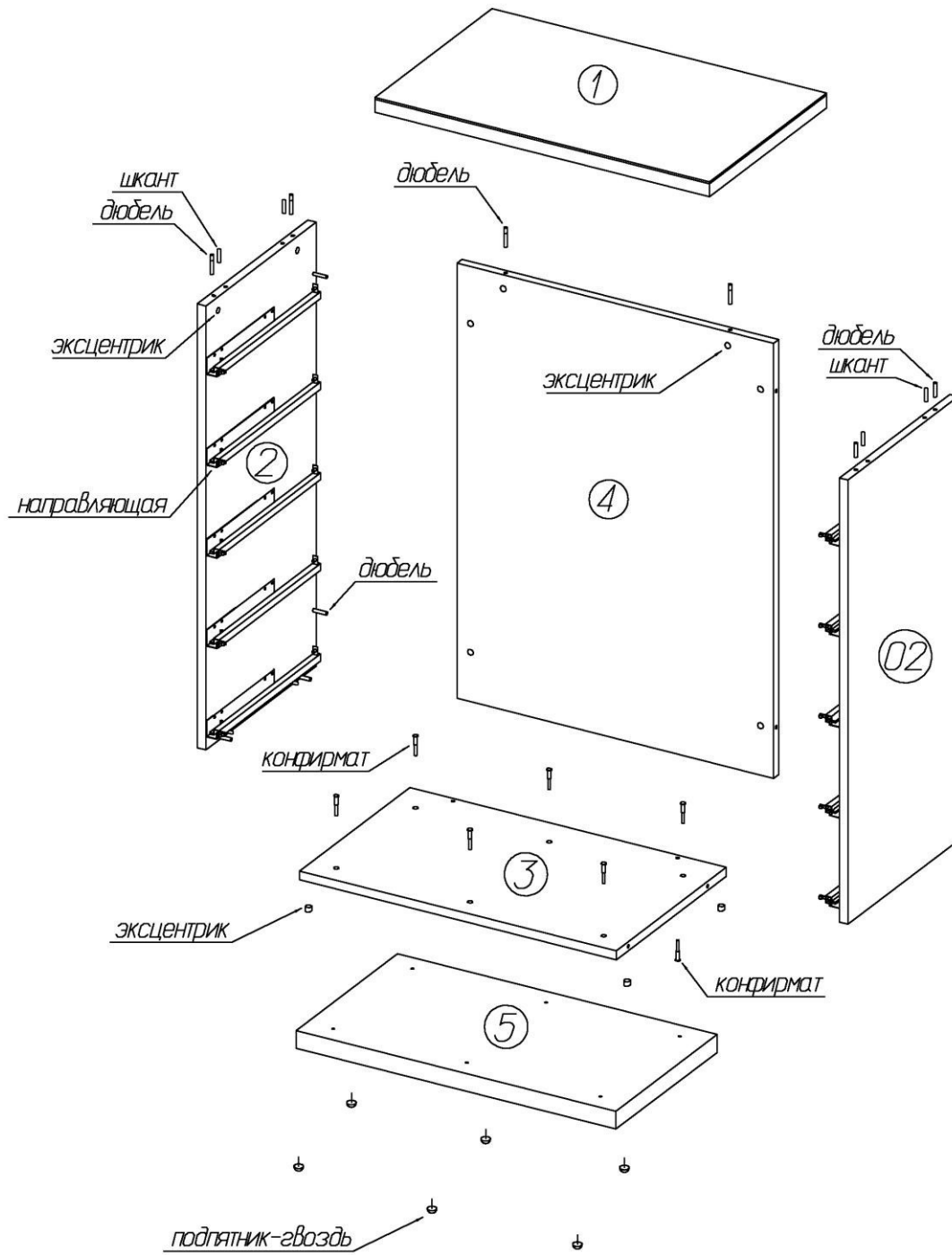


Схема сборки комода Кра



Комплектовочная ведомость деталей комода Кра

№	Наименование	Размеры			Кол., шт
		А, мм	В, мм	Т, мм	
1	Крышка	858	524	48	1
2	Боковая стенка левая	1120	492	22	1
02	Боковая стенка правая	1120	492	22	1
3	Нижний щит	812	492	22	1
4	Задняя стенка	1098	812	22	1
5	Основание	820	450	44	1
6	Фасадная стенка ящика большого	856	222	26	4
7	Фасадная стенка ящика малого	856	222	26	1
	Ящик малый в т.ч.:				1
	-передняя стенка	771	156	16	1
	-задняя стенка	771	156	16	1
	-боковая стенка	440	170	16	2
	Ящик большой в т.ч.:				4
	-передняя стенка	771	180	16	4
	-задняя стенка	771	180	16	4
	-боковая стенка	440	194	16	8
	Дно ящика	785	438	3,2	5

Комплектовочная ведомость фурнитуры комода Кра

№	Наименование	Ед.изм.	Кол.
1	Эксцентрик Rastex 15/22	шт	14
2	Дюбель DU644 под муфту	шт	14
3	Заглушка-самоклейка d=20мм	шт	29
4	Конфирмат-ключ	шт	1
5	Конфирмат-винт 7x50	шт	48
6	Заглушка-самоклейка d=12мм	шт	48
7	Шкант 8x30	шт	8
8	Направляющая Push L=450мм	компл.	5
9	Шуруп крепежный 6,3x10,5	шт	40
10	Винт М6x25	шт	15
11	Шуруп-навес 5,5x50	шт	2
12	Дюбель 8x40мм	шт	2
13	Подпятник-гвоздь	шт	6
14	Шуруп 3x20	шт	80

Рекомендации по правилам эксплуатации и уходу за мебелью

1. Мебель рекомендуется эксплуатировать в проветриваемых помещениях с температурой воздуха не ниже +10°C и относительной влажностью воздуха 50-80%
2. Мебель не следует устанавливать на неровном полу, близко к сырým и холодным стенам или источникам тепла.
3. В мебели, имеющей крепление болтами, винтами, шурупами, при ослаблении соединений необходимо периодически подвëртывать гайки, винты, шурупы.
4. Для предотвращения покоробленности двери следует держать закрытыми.
5. Мебель перевозимую в условиях минусовой температуры, при установке в помещении следует протереть сухой, мягкой тканью как снаружи. Так и внутри, во избежание образования белых пятен на поверхности лаковой пленки в результате образование конденсата.
6. Мебель должна быть защищена от прямого попадания солнечных лучей во избежание ухудшения внешнего вида.
7. На поверхность мебели не следует ставить горячие предметы.
8. Удаление пыли с поверхности мебели следует производить сухой мягкой тканью или специально предназначенными для этого салфетками.
9. Удаление пятен с поверхности мебели следует производить тампоном из мягкой ткани, смоченной в специальных составах для чистки и освежения мебели в соответствии с рекомендациями по их использованию.
10. Для удаления загрязнения с зеркал и стекол рекомендуется применять предназначенные для этой цели жидкости.
11. Не применяйте для чистки фурнитуры чистящие средства, а только протирайте ее мягкой тканью.
12. Максимальная нагрузка на ящик 8кг.

Гарантии изготовителя

Предприятие-изготовитель гарантирует покупателю сохранность всех качественных показателей, обусловленных ТР ТС 025/2012, при соблюдении правил сборки, установки и эксплуатации мебели. И оставляет за собой право изменения конструкции изделия.

За механические повреждения, возникшие во время транспортировки, сборки или хранения, предприятие-изготовитель ответственности не несет.

Претензии по качеству мебели должны направляться в магазин, где приобретена мебель, с приложением товарного чека. Претензии принимаются в течение гарантийного срока-24 месяца со дня приобретения мебели.

Срок службы мебели 10 лет.

По дефектам, возникшим из-за несоблюдения покупателем правил эксплуатации и ухода за мебелью, претензии не принимаются.

**ООО «ИНТЕРА»
156008, г. Кострома,
ул. Поселковая, д.33, лит. А1, пом.1**



Обстановочка!

WWW.OGOGO.RU

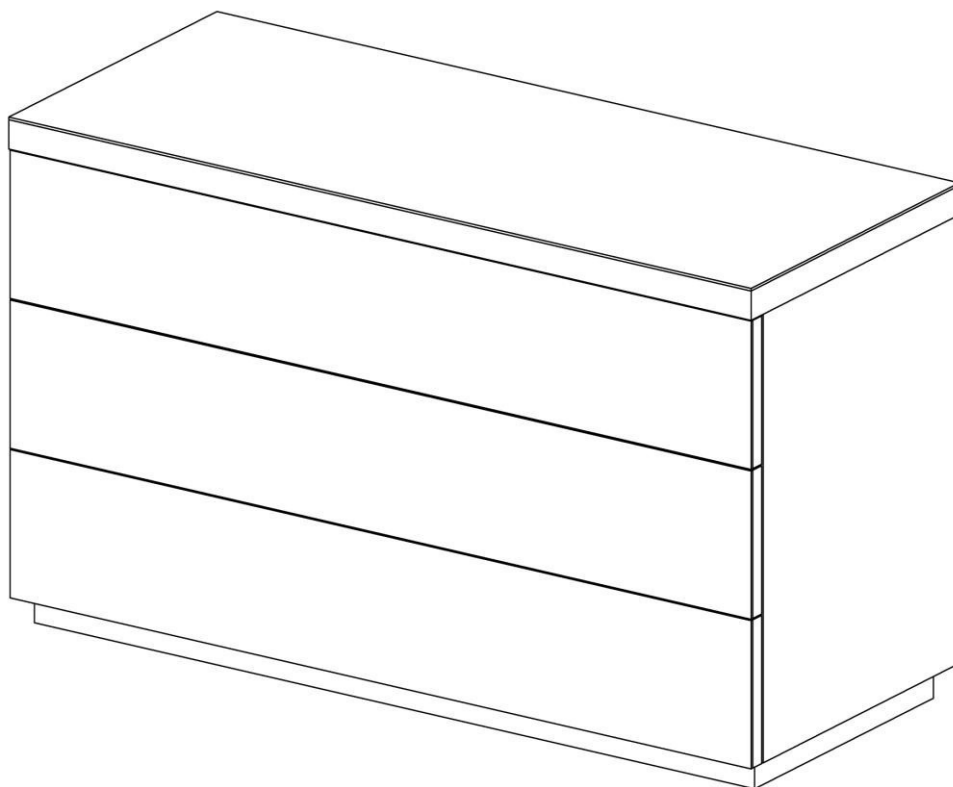


ООО «ИНТЕРА»

Инструкция
по сборке и эксплуатации изделий мебели

Набор мебели «Кристалл»

Комод Кра-2



К сведению покупателя

Сборку и установку изделия рекомендуется доверить специалистам, обладающим достаточными знаниями и навыками.

Для удобства транспортировки и предохранения от повреждений мебель поставляют в разобранном виде. На каждом пакете имеется маркировка с указанием названия изделия, перечень входящих в данный пакет деталей, их размеры и количество, а также номера этих деталей, которые соответствуют номерам в комплекточной ведомости и на схемах сборки. Для крепления фурнитуры на деталях имеются отверстия и наколки.

Правила сборки

Сборку следует производить на ровном полу, покрытом тканью или бумагой во избежание повреждения кромок и загрязнения мебели. Сборку корпуса рекомендуется производить в горизонтальном положении, устанавливая детали лицевыми кромками вниз. Необходимо соблюдать осторожность, чтобы не повредить лакированные поверхности, в сборке крупногабаритных изделий должны участвовать не менее 2-х человек. Детали при сборке необходимо закреплять прочно, не допуская их качания. Для сборки потребуется прямоугольный треугольник или шнур длиной 2-3 метра, молоток и отвертки.

Подготовка к сборке

Проверить комплектность каждого пакета по имеющейся на них маркировке.

ВНИМАНИЕ! Не рекомендуется одновременно вынимать детали из всех пакетов во избежание их смешивания.

Проверить наличие фурнитуры и метизов, при необходимости протереть их.

ВНИМАНИЕ! Перед началом сборки необходимо **внимательно изучить инструкцию** и определить расположение деталей в изделии в соответствии со схемами сборки.

Установка фурнитуры

1. В боковые стенки (2), (02), нижний щит (3), заднюю стенку (4) в имеющиеся отверстия установить эксцентрики таким образом, чтобы стрелка была повернута в сторону отверстия в торце.

В установленные муфты эксцентриковых стяжек на боковых стенках (2), (02), крышке (1) ввернуть дюбели, в соседние отверстия установить шканты (рис.1).

2. На боковые стенки (2), (02) установить направляющие Push для выдвижных ящиков с помощью винтов 6,3x10,5 - первое отверстие на щите совместить с четвертым отверстием в верхнем ряду на направляющей (см. схему сборки и рис.3).

Установить подпятники на основание (5). (см. схему сборки)

Сборка корпуса

Собрать между собой боковые стенки (2), (02), нижний щит (3) и заднюю стенку (4) так, чтобы дюбели и шканты вошли в предназначенные для них отверстия (рис.1).

Закрепить заднюю стенку (4) с помощью конфирматов, ввернув их сквозь отверстия в нижнем щите (3). Затянуть эксцентрики на нижнем щите (3). Присоединить основание комода (5) к нижнему щиту (3) с помощью конфирматов (рис.2). К получившейся конструкции присоединить крышку (1) так, чтобы дюбели и шканты в крышке вошли в предназначенные для них отверстия в боковых стенках (2), (02) и задней стенке (4). Затянуть эксцентрики, повернув их на 180 градусов (см. схему сборки). Закрепить эксцентрики и конфирматы заглушками-самоклейками.

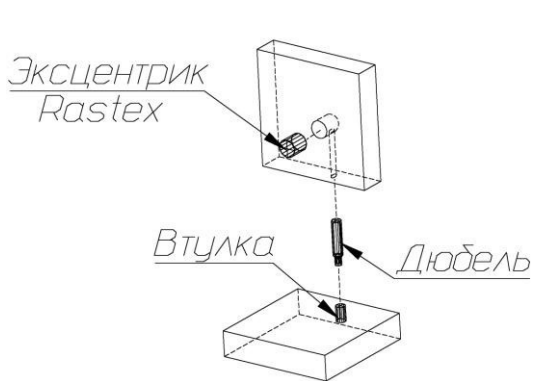


Рис. 1

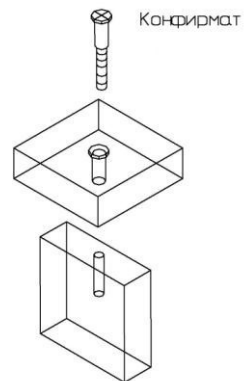


Рис. 2

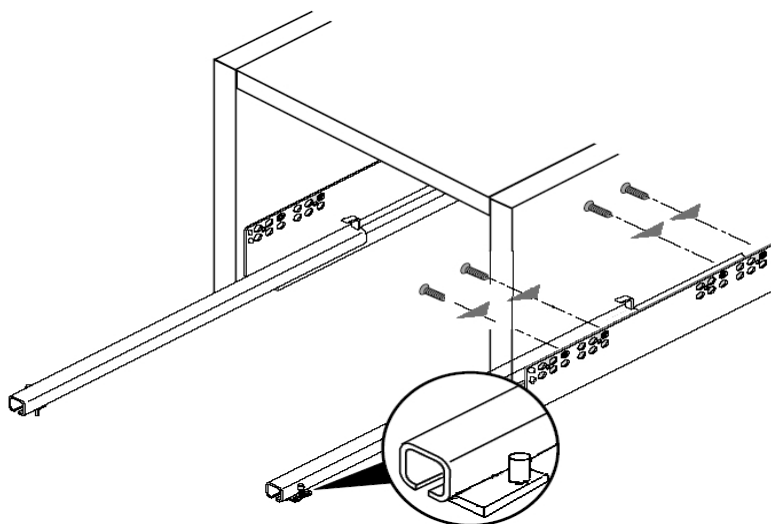
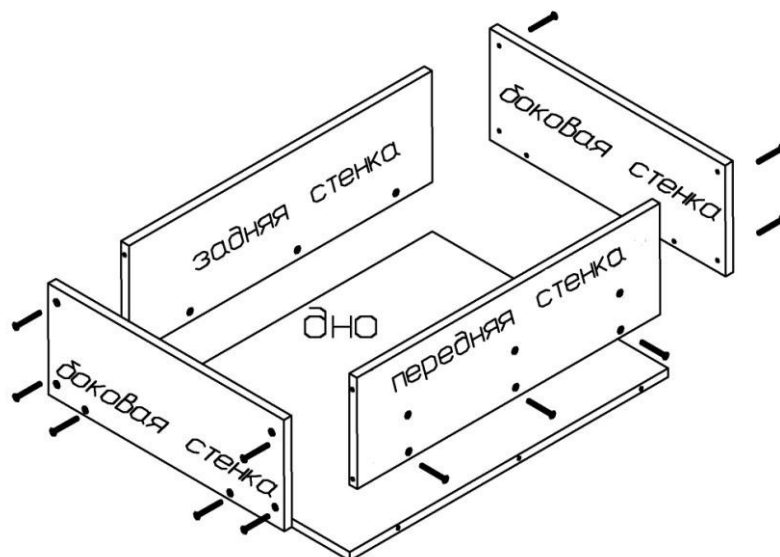


Рис. 3

Сборка ящиков

Собрать ящики с помощью конфирмат-винтов согласно схеме сборки. Дно ящика вкладное, боковые стенки выступают снизу на 10мм.



Установка ящиков в корпус комода

Выдвижной ящик вставляется под наклоном, сверху в выдвинутые направляющие шины. Два отверстия в задней стенке принимают задние крюки. Придавливая выдвижной ящик вниз, его соединяют с цапфами, которые должны войти в отверстия в нижней кромке боковых стенок ящика (см. схему установки ящиков).

Фасадные стенки крепятся на установленные в комод ящики с помощью винтов М6х25.

На фасадной стенке ящика имеются отверстия с установленными втулками для крепления винтами М6х25. Винты через отверстия в передних стенках ящиков ввернуть, не затягивая, в резьбовые втулки, установленные в фасадной стенке. Отрегулировать положение фасада в горизонтальном направлении и затянуть винты.

Закрывать винты заглушками – самоклеяками.

Положение ящиков по высоте настраивают винтом с насадкой. Для снятия ящика его выдвигают до упора, слегка приподнимают и вынимают.

Комод необходимо закрепить к стене!

Для этого следует установить изделие в предназначенное для него место. Сквозь отверстия в задней стенке комода сделать отметки на стене. В полнотелом материале стены следует просверлить отверстия диаметром 8мм, в которое заподлицо забивается пластмассовый дюбель. **Внимание!** Предлагаемые дюбели предназначены для использования с полнотелыми кирпичами, силикатными полнотелыми кирпичами, бетоном или клинкерными кирпичами. Для крепления на стенах из другого материала следует использовать имеющиеся в продаже специальные крепежные элементы. Глубина сверления не менее 50мм.

С помощью винтов 5,5х50мм закрепить комод к стене, ввернув их сквозь отверстия в задней стенке (рис.4).

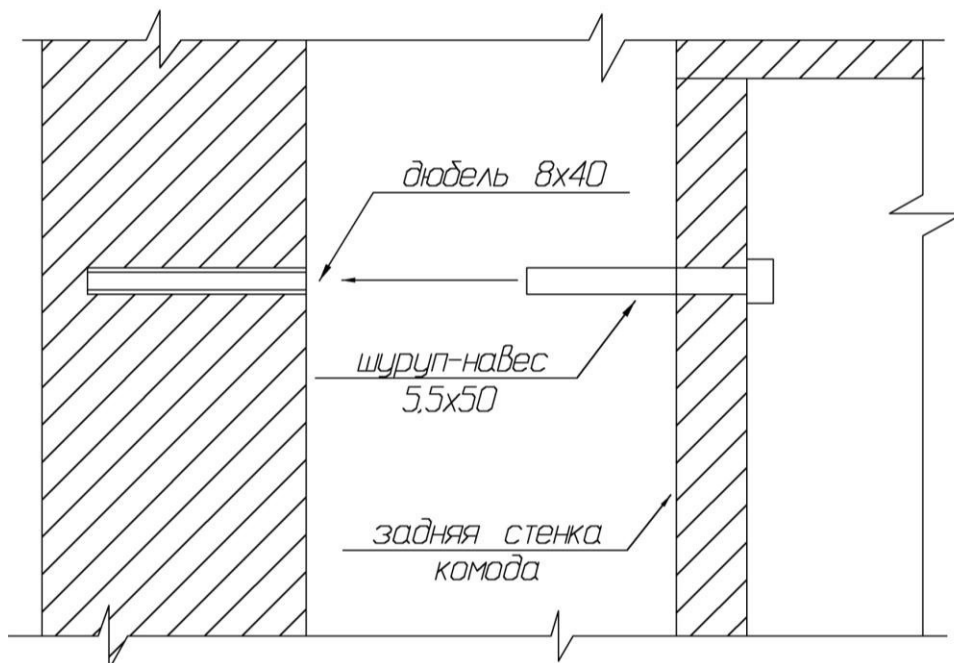


Рис. 4

Схема установки ящиков

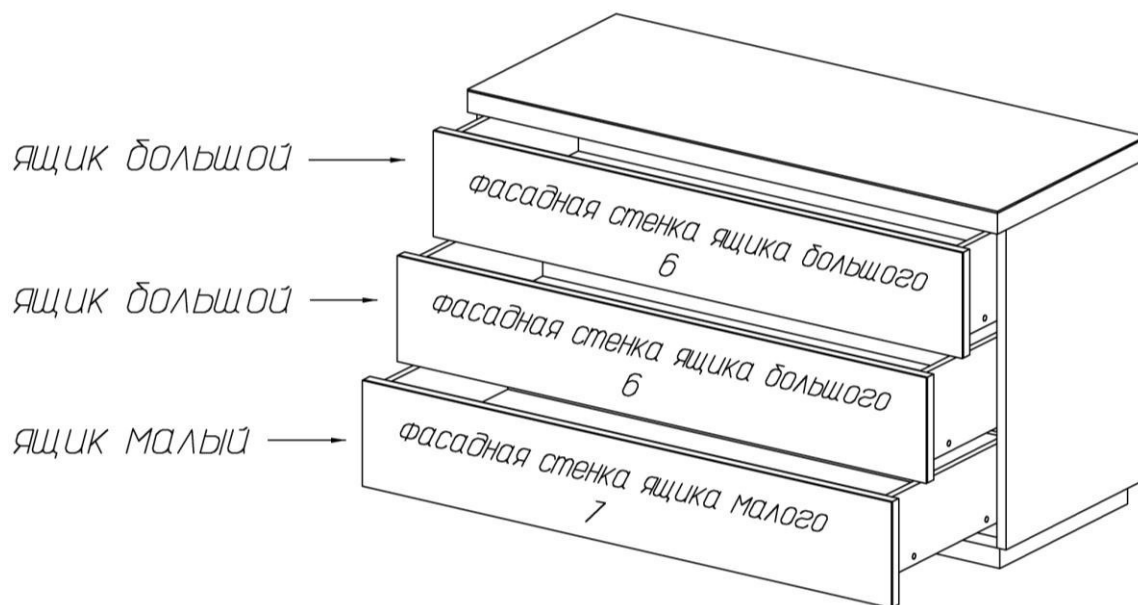
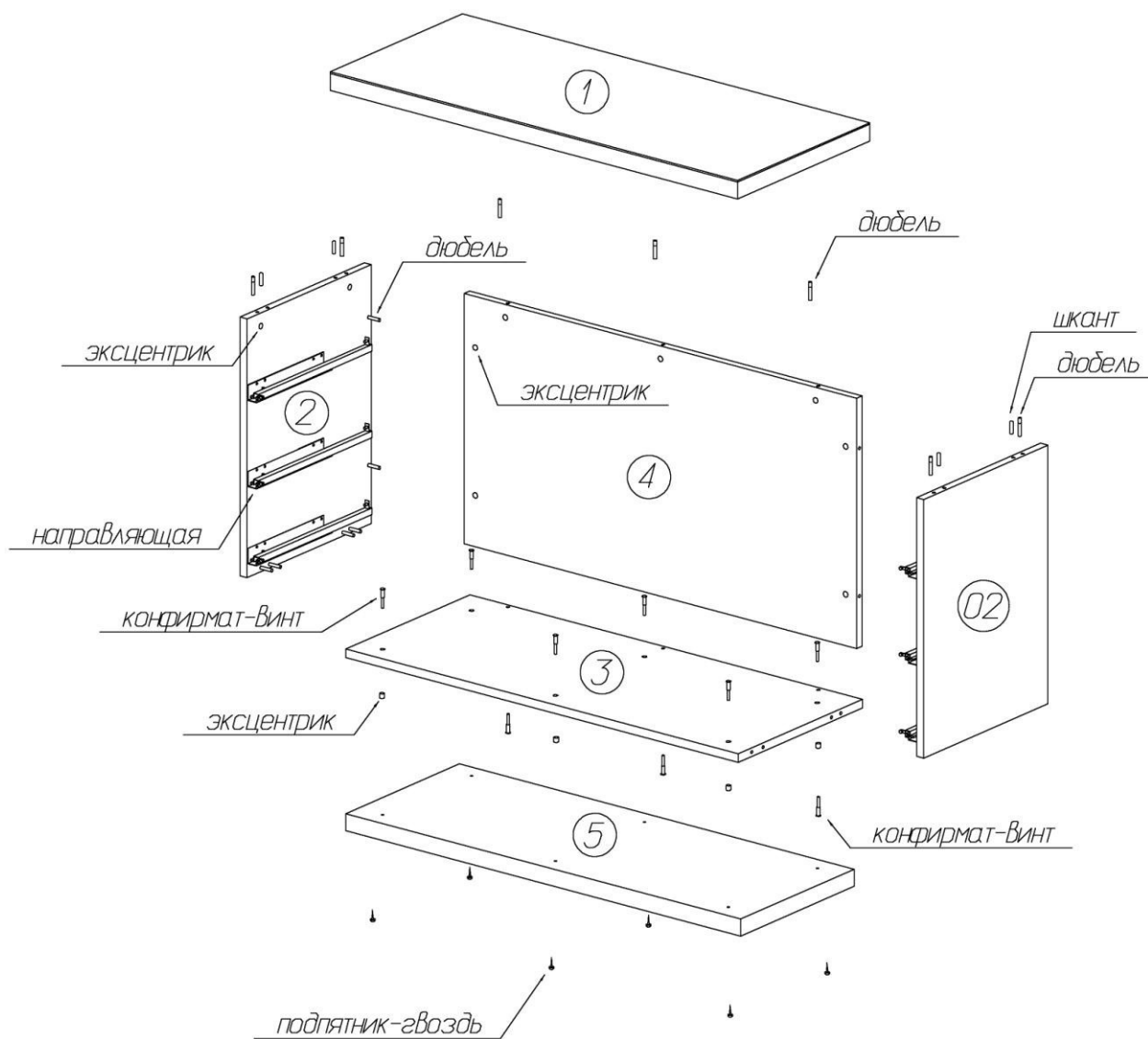


Схема сборки комода Кра-2



Комплектовочная ведомость деталей комода Кра-2

№	Наименование	Размеры			Кол., шт
		А, мм	В, мм	Т, мм	
1	Крышка	1260	524	48	1
2	Боковая стенка левая	672	492	22	1
02	Боковая стенка правая	672	492	22	1
3	Нижний щит	1214	492	22	1
4	Задняя стенка	1214	650	22	1
5	Основание	1222	450	44	1
6	Фасадная стенка ящика большого	1258	222	26	2
7	Фасадная стенка ящика малого	1258	222	26	1
	Ящик малый в т.ч.:				1
	-передняя стенка	1173	156	16	1
	-задняя стенка	1173	156	16	1
	-боковая стенка	440	166	16	2
	Ящик большой в т.ч.:				2
	-передняя стенка	1173	180	16	2
	-задняя стенка	1173	180	16	2
	-боковая стенка	440	190	16	4
	Дно ящика	1173	408	16	3

Комплектовочная ведомость фурнитуры комода Кра-2

№	Наименование	Ед.изм.	Кол.
1	Эксцентрик Rastex 15/22	шт	15
2	Дюбель DU644 под муфту	шт	15
3	Заглушка-самоклейка d-20	шт	24
4	Конфирмат-ключ 4Z	шт	1
5	Конфирмат-винт 7x50	шт	63
6	Заглушка-самоклейка d-12	шт	63
7	Шкант мебельный 8x30	шт	8
8	Направляющая Futura Push 450мм	компл.	3
9	Шуруп крепежный 6,3x10,5	шт	24
10	Винт 6x25	шт	9
11	Подпятник - гвоздь	шт	6
12	Шуруп-навес 5,5x50мм	шт	2
13	Дюбель для крючка 8x40	шт	2

Рекомендации по правилам эксплуатации и уходу за мебелью

1. Мебель рекомендуется эксплуатировать в проветриваемом помещении с температурой воздуха не ниже +10⁰С и относительной влажностью воздуха 50-80%.
2. Мебель не следует устанавливать на неровном полу, близко к сырým и холодным стенам или источникам тепла.
3. В мебели, имеющей крепление болтами, винтами, шурупами, при ослаблении соединений необходимо периодически подвëртывать гайки, винты, шурупы.
4. Мебель, перевозимую в условиях минусовой температуры, при установке в помещении следует протереть сухой, мягкой тканью как снаружи, так и внутри, во избежание образования белых пятен на поверхности лаковой пленки в результате образования конденсата.
5. Мебель должна быть защищена от прямого попадания солнечных лучей во избежание ухудшения внешнего вида.
6. На поверхности мебели не следует ставить горячие предметы.
7. Удаление пыли с поверхности мебели следует производить сухой мягкой тканью или специально предназначенными для этого салфетками.
8. Удаление пятен с поверхности мебели следует производить тампоном из мягкой ткани, смоченной в специальных составах для чистки и освежения мебели в соответствии с рекомендациями по их использованию.
9. Для удаления загрязнения с зеркал и стекол рекомендуется применять предназначенные для этой цели жидкости.
10. Не применяйте для чистки фурнитуры чистящие средства, а только протирайте ее мягкой тканью.

Гарантии изготовителя

Предприятие – изготовитель гарантирует покупателю сохранность всех качественных показателей, обусловленных ТР ТС 025/2012, при соблюдении правил сборки, установки и эксплуатации мебели. Предприятие-изготовитель оставляет за собой право изменения конструкции изделия.

За механические повреждения, возникшие во время транспортировки, сборке или хранении, предприятие – изготовитель ответственности не несет.

Претензии по качеству мебели должны направляться в магазин, где приобретена мебель, с приложением товарного чека. Претензии принимаются в течение гарантийного срока – 24 месяца со дня приобретения мебели.

Срок службы мебели – 10 лет.

По дефектам, возникшим из-за несоблюдения покупателем правил эксплуатации и ухода за мебелью, претензии не принимаются.

ООО «ИНТЕРА»
156008, г. Кострома,
ул. Поселковая, д.33, лит. А1, пом.1



Обстановочка!

WWW.OGOGO.RU

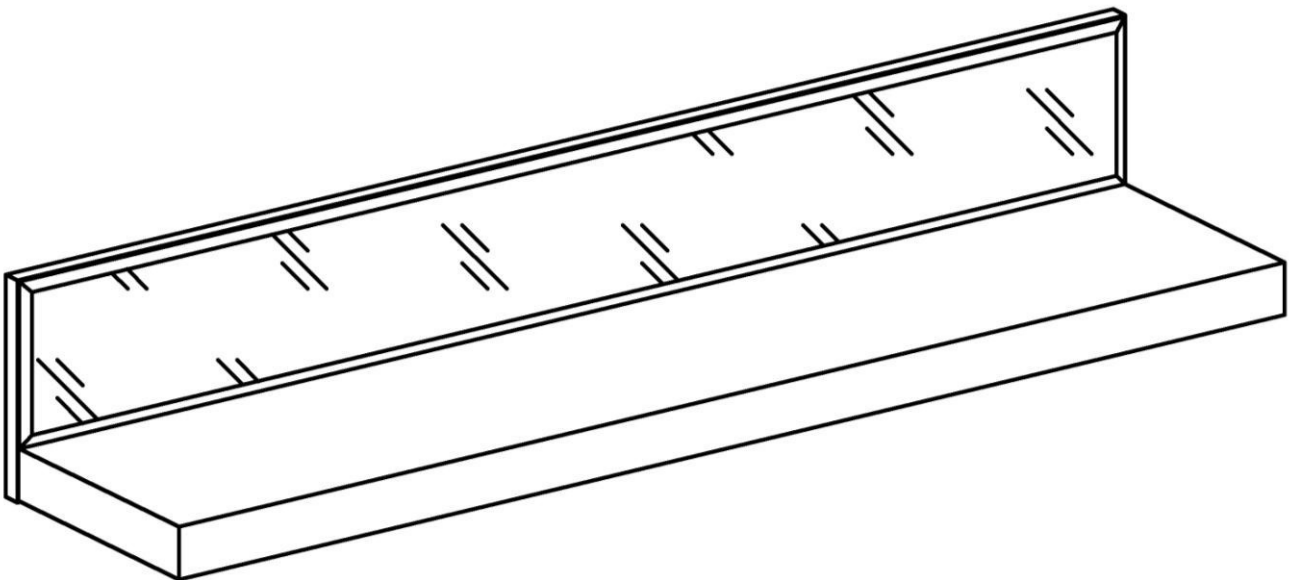


ООО «ИНТЕРА»

Инструкция
по сборке и эксплуатации изделий мебели

Набор мебели «Кристалл»

Полка малая КрПМ1



К сведению покупателя

Сборку и установку изделия рекомендуется доверить специалистам, обладающим достаточными знаниями и навыками.

Для удобства транспортировки и предохранения от повреждений мебель поставляют в разобранном виде. На каждом пакете имеется маркировка с указанием названия изделия, перечень входящих в данный пакет деталей, их размеры и количество, а также номера этих деталей, которые соответствуют номерам в комплектовочной ведомости и на схемах сборки. Для крепления фурнитуры на деталях имеются отверстия и наколки.

Правила сборки

Сборку следует производить на ровном полу, покрытом тканью или бумагой во избежание повреждения кромок и загрязнения мебели. Сборку корпуса рекомендуется производить в горизонтальном положении, устанавливая детали лицевыми кромками вниз. Необходимо соблюдать осторожность, чтобы не повредить лакированные поверхности, в сборке крупногабаритных изделий должны участвовать не менее 2-х человек. Детали при сборке необходимо закреплять прочно, не допуская их качания. Для сборки потребуется рулетка длиной 3 метра, молоток и отвертки.

Подготовка к сборке

Проверить комплектность каждого пакета по имеющейся на них маркировке.

Проверить наличие фурнитуры и метизов, при необходимости протереть их.

ВНИМАНИЕ! Перед началом сборки необходимо **внимательно изучить инструкцию** и определить расположение деталей в изделии в соответствии со схемами сборки.

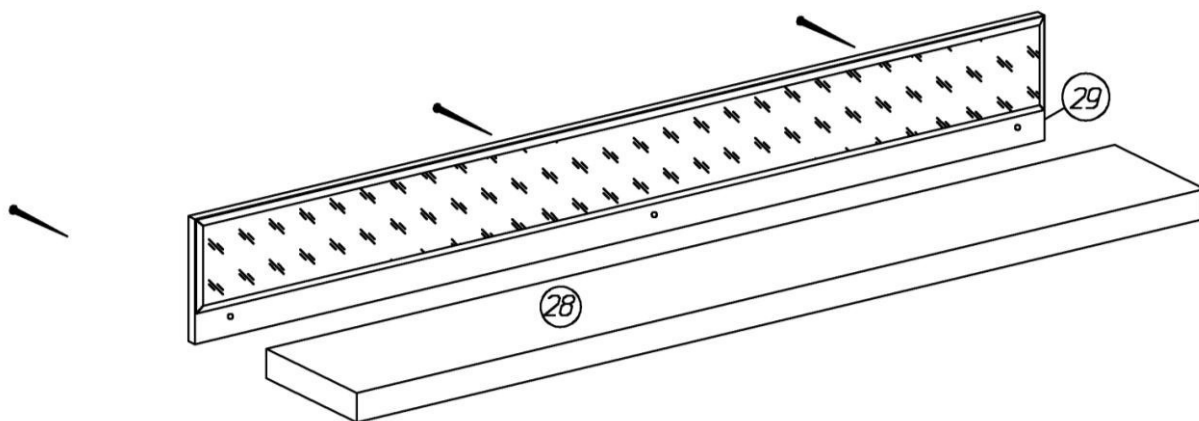
Кристалл. Полка малая КрПМ1 **Комплектовочная ведомость деталей**

№	Наименование	Кол.	Размеры		
			А	В	Т
28	Полка	1	966	220	44
29	Стенка задняя	1	968	186	20

Кристалл. Полка малая КрПМ1 **Комплектовочная ведомость фурнитуры**

№	Номенклатура	Количество	Ед.изм.
1	Дюбель для крючка 8x40	2	шт.
2	Заглушка -самоклейка d =14мм	3	шт.
3	Крючок навесной 6x60	2	шт.
4	Шурупы 7,5x132 потай	3	шт.

Схема сборки



1. Присоединить полку **28** к стенке задней **29** с помощью трех шурупов 7,5x132.
2. Определить место для расположения полки.
Отметить положение левого и верхнего края изделия. На расстоянии 40мм вниз от верхнего края изделия проведите горизонтальную линию. На этой оси просверлите в стене отверстия для установки дюбелей: первое на расстоянии 100мм от левого края; следующее отверстие - через 770мм.
3. В полнотелом материале стены следует просверлить отверстие диаметром 8мм, в которое заподлицо забивается пластмассовый дюбель. Глубина сверления не менее 50мм. Предлагаемые дюбели предназначены для использования с полнотелыми кирпичами, силикатными полнотелыми кирпичами, бетоном или клинкерными кирпичами. Для крепления на стенах из другого материала следует использовать имеющиеся в продаже специальные крепежные элементы.
4. В установленные дюбели ввернуть крючки, на которые навесить полку.

Рекомендации по правилам эксплуатации и уходу за мебелью

Максимальная допустимая нагрузка на полку – 7 кг.

1. Мебель рекомендуется эксплуатировать в проветриваемых помещениях с температурой воздуха не ниже +10°C и относительной влажностью воздуха 50-80%
2. Мебель не следует крепить на сырых и холодных стенах или близко к источникам тепла.
3. В мебели, имеющей крепление болтами, винтами, шурупами, при ослаблении соединений необходимо периодически подвертывать гайки, винты, шурупы.
4. Мебель, перевозимую в условиях минусовой температуры, при установке в помещении следует протереть сухой, мягкой тканью как снаружи, так и внутри, во избежание образования белых пятен на поверхности лаковой пленки в результате образования конденсата.
5. Мебель должна быть защищена от прямого попадания солнечных лучей во избежание ухудшения внешнего вида.
6. На поверхность мебели не следует ставить горячие предметы.
7. Удаление пыли с поверхности мебели следует производить сухой мягкой тканью или специально предназначенными для этого салфетками.

8. Удаление пятен с поверхности мебели следует производить тампоном из мягкой ткани, смоченной в специальных составах для чистки и освежения мебели в соответствии с рекомендациями по их использованию.
9. Для удаления загрязнения с зеркал и стекол рекомендуется применять предназначенные для этой цели жидкости.

Гарантии изготовителя

Предприятие-изготовитель гарантирует покупателю сохранность всех качественных показателей, обусловленных ТР ТС 025/2012, при соблюдении правил сборки, установки и эксплуатации мебели. Изготовитель оставляет за собой право изменения конструкции изделия.

За механические повреждения, возникшие во время транспортировки, сборки или хранения, предприятие-изготовитель ответственности не несет.

Претензии по качеству мебели должны направляться в магазин, где приобретена мебель, с приложением товарного чека. Претензии принимаются в течение гарантийного срока-24 месяца со дня приобретения мебели.

Срок службы мебели 10 лет.

По дефектам, возникшим из-за несоблюдения покупателем правил эксплуатации и ухода за мебелью, претензии не принимаются.

**ООО «ИНТЕРА»
156008, г. Кострома,
ул. Поселковая, д.33, лит. А1, пом.1**





Обстановочка!

WWW.OGOGO.RU

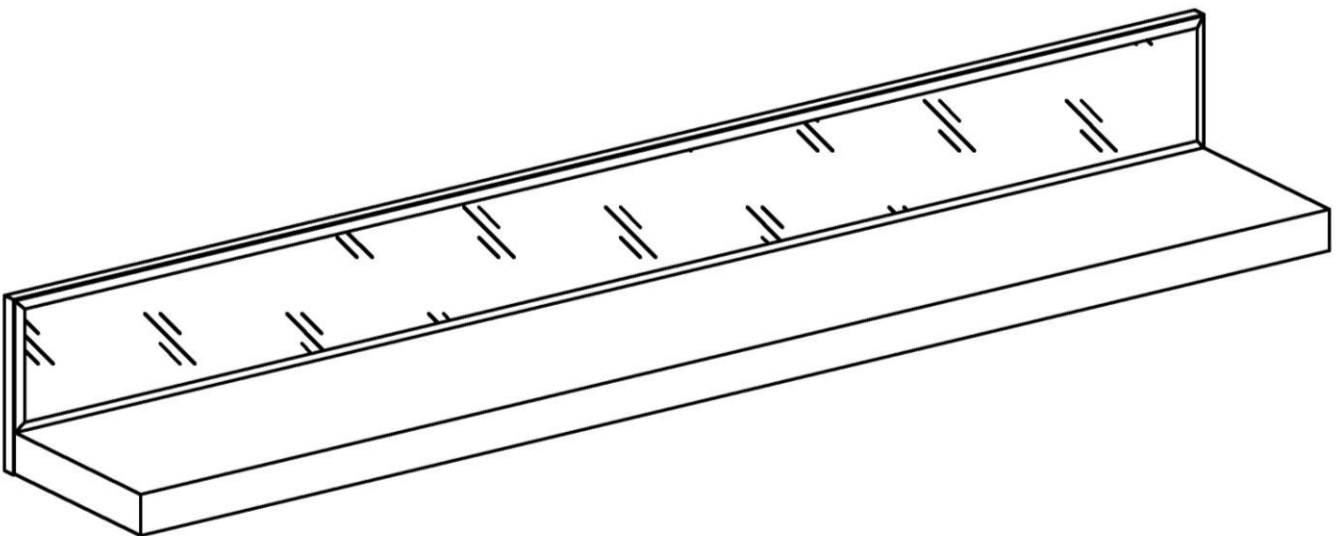


ООО «ИНТЕРА»

Инструкция
по сборке и эксплуатации изделий мебели

Набор мебели «Кристалл»

Полка большая КрПМ2



К сведению покупателя

Сборку и установку изделия рекомендуется доверить специалистам, обладающим достаточными знаниями и навыками.

Для удобства транспортировки и предохранения от повреждений мебель поставляют в разобранном виде. На каждом пакете имеется маркировка с указанием названия изделия, перечень входящих в данный пакет деталей, их размеры и количество, а также номера этих деталей, которые соответствуют номерам в комплектовочной ведомости и на схемах сборки. Для крепления фурнитуры на деталях имеются отверстия и наколки.

Правила сборки

Сборку следует производить на ровном полу, покрытом тканью или бумагой во избежание повреждения кромок и загрязнения мебели. Сборку корпуса рекомендуется производить в горизонтальном положении, устанавливая детали лицевыми кромками вниз. Необходимо соблюдать осторожность, чтобы не повредить лакированные поверхности, в сборке крупногабаритных изделий должны участвовать не менее 2-х человек. Детали при сборке необходимо закреплять прочно, не допуская их качания. Для сборки потребуется рулетка длиной 3 метра, молоток и отвертки.

Подготовка к сборке

Проверить комплектность каждого пакета по имеющейся на них маркировке.

Проверить наличие фурнитуры и метизов, при необходимости протереть их.

ВНИМАНИЕ! Перед началом сборки необходимо **внимательно изучить инструкцию** и определить расположение деталей в изделии в соответствии со схемами сборки.

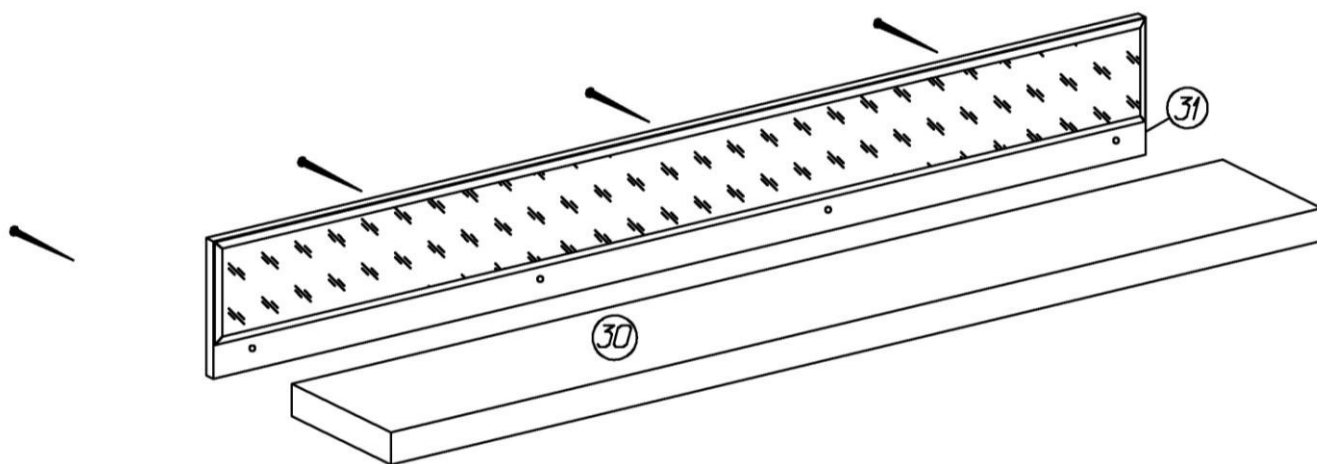
Кристалл. Полка большая КрПМ2 Комплектовочная ведомость деталей

№	Наименование	Кол.	Размеры		
			А	В	Т
30	Полка	1	1448	220	44
31	Стенка задняя	1	1450	186	20

Кристалл. Полка большая КрПМ2 Комплектовочная ведомость фурнитуры

№	Номенклатура	Количество	Ед.изм.
1	Дюбель для крючка 8x40	3	шт.
2	Заглушка -самоклейка d =14мм	4	шт.
3	Крючок навесной 6x60	3	шт.
4	Шурупы 7,5x132 потай	4	шт.

Схема сборки



1. Присоединить полку **30** к стенке задней **31** с помощью четырех шурупов 7,5x132.
2. Определить место для расположения полки.
Отметить положение левого и верхнего края изделия. На расстоянии 40мм вниз от верхнего края изделия проведите горизонтальную линию. На этой оси просверлите в стене отверстия для установки дюбелей: первое на расстоянии 85мм от левого края; следующие два отверстия - через 640мм.
3. В полнотелом материале стены следует просверлить отверстие диаметром 8мм, в которое заподлицо забивается пластмассовый дюбель. Глубина сверления не менее 50мм. Предлагаемые дюбели предназначены для использования с полнотелыми кирпичами, силикатными полнотелыми кирпичами, бетоном или клинкерными кирпичами. Для крепления на стенах из другого материала следует использовать имеющиеся в продаже специальные крепежные элементы.
4. В установленные дюбели ввернуть крючки, на которые навесить полку.

Рекомендации по правилам эксплуатации и уходу за мебелью

Максимальная допустимая нагрузка на полку – 10 кг.

1. Мебель рекомендуется эксплуатировать в проветриваемых помещениях с температурой воздуха не ниже +10°C и относительной влажностью воздуха 50-80%
2. Мебель не следует крепить на сырых и холодных стенах или близко к источникам тепла.
3. В мебели, имеющей крепление болтами, винтами, шурупами, при ослаблении соединений необходимо периодически подвертывать гайки, винты, шурупы.
4. Мебель, перевозимую в условиях минусовой температуры, при установке в помещении следует протереть сухой, мягкой тканью как снаружи, так и внутри, во избежание образования белых пятен на поверхности лаковой пленки в результате образование конденсата.
5. Мебель должна быть защищена от прямого попадания солнечных лучей во избежание ухудшения внешнего вида.
6. На поверхность мебели не следует ставить горячие предметы.

7. Удаление пыли с поверхности мебели следует производить сухой мягкой тканью или специально предназначенными для этого салфетками.
8. Удаление пятен с поверхности мебели следует производить тампоном из мягкой ткани, смоченной в специальных составах для чистки и освежения мебели в соответствии с рекомендациями по их использованию.
9. Для удаления загрязнения с зеркал и стекол рекомендуется применять предназначенные для этой цели жидкости.

Гарантии изготовителя

Предприятие-изготовитель гарантирует покупателю сохранность всех качественных показателей, обусловленных ТР ТС 025/2012, при соблюдении правил сборки, установки и эксплуатации мебели. Изготовитель оставляет за собой право изменения конструкции изделия.

За механические повреждения, возникшие во время транспортировки, сборки или хранения, предприятие-изготовитель ответственности не несет.

Претензии по качеству мебели должны направляться в магазин, где приобретена мебель, с приложением товарного чека. Претензии принимаются в течение гарантийного срока-24 месяца со дня приобретения мебели.

Срок службы мебели 10 лет.

По дефектам, возникшим из-за несоблюдения покупателем правил эксплуатации и ухода за мебелью, претензии не принимаются.

**ООО «ИНТЕРА»
156008, г. Кострома,
ул. Поселковая, д.33, лит. А1, пом.1**





Обстановочка!

WWW.OGOGO.RU

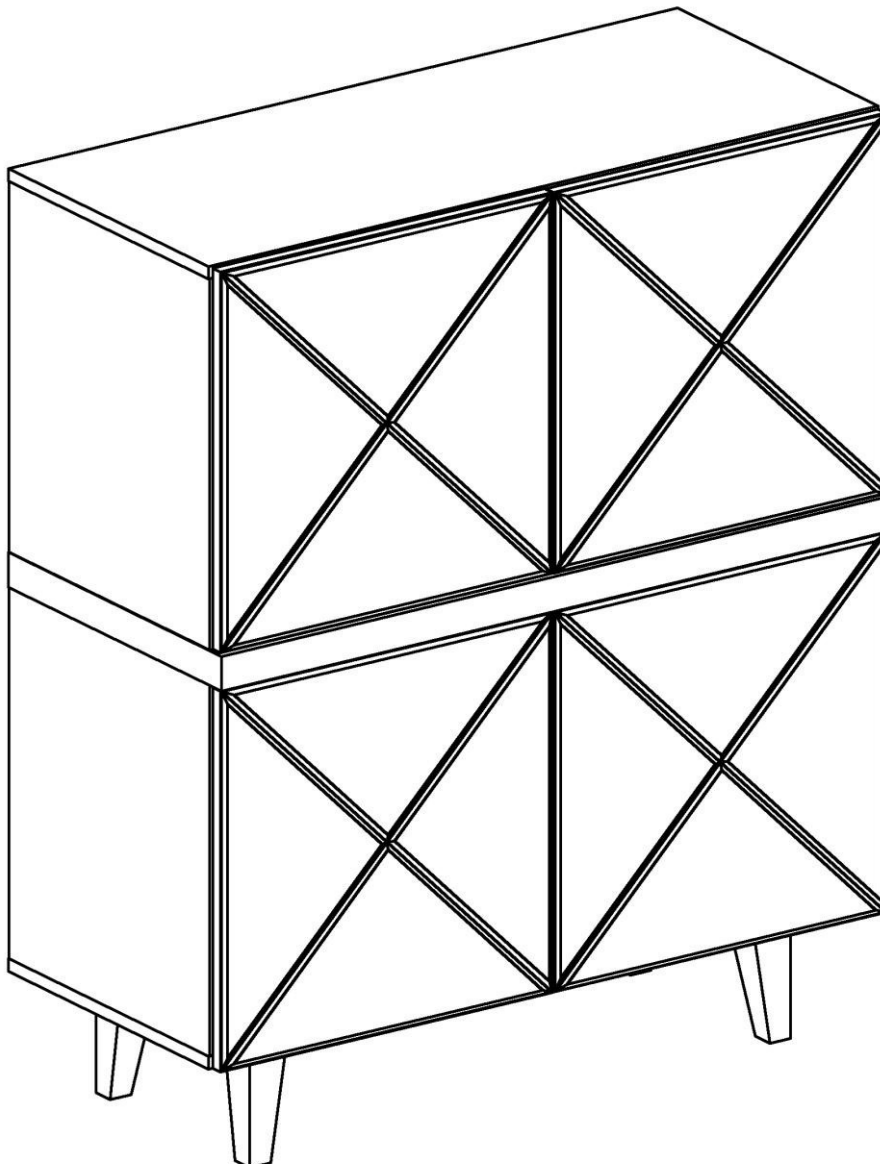


ООО «ИНТЕРА»

Инструкция
по сборке и эксплуатации изделий мебели

Набор мебели «Кристалл»

Шкаф комбинированный малый КрШК1



К сведению покупателя

Сборку и установку изделия рекомендуется доверить специалистам, обладающим достаточными знаниями и навыками.

Для удобства транспортировки и предохранения от повреждений мебель поставляют в разобранном виде. На каждом пакете имеется маркировка с указанием названия изделия, перечень входящих в данный пакет деталей, их размеры и количество, а также номера этих деталей, которые соответствуют номерам в комплекточной ведомости и на схемах сборки. Для крепления фурнитуры на деталях имеются отверстия и наколки.

Правила сборки

Сборку следует производить на ровном полу, покрытом тканью или бумагой во избежание повреждения кромок и загрязнения мебели. Сборку корпуса рекомендуется производить в горизонтальном положении, устанавливая детали лицевыми кромками вниз. Необходимо соблюдать осторожность, чтобы не повредить лакированные поверхности, в сборке крупногабаритных изделий должны участвовать не менее 2-х человек. Детали при сборке необходимо закреплять прочно, не допуская их качания. Для сборки потребуется рулетка длиной 3 метра, молоток и отвертки.

Подготовка к сборке

Проверить комплектность каждого пакета по имеющейся на них маркировке.

Проверить наличие фурнитуры и метизов, при необходимости протереть их.

ВНИМАНИЕ! Перед началом сборки необходимо **внимательно изучить инструкцию** и определить расположение деталей в изделии в соответствии со схемами сборки.

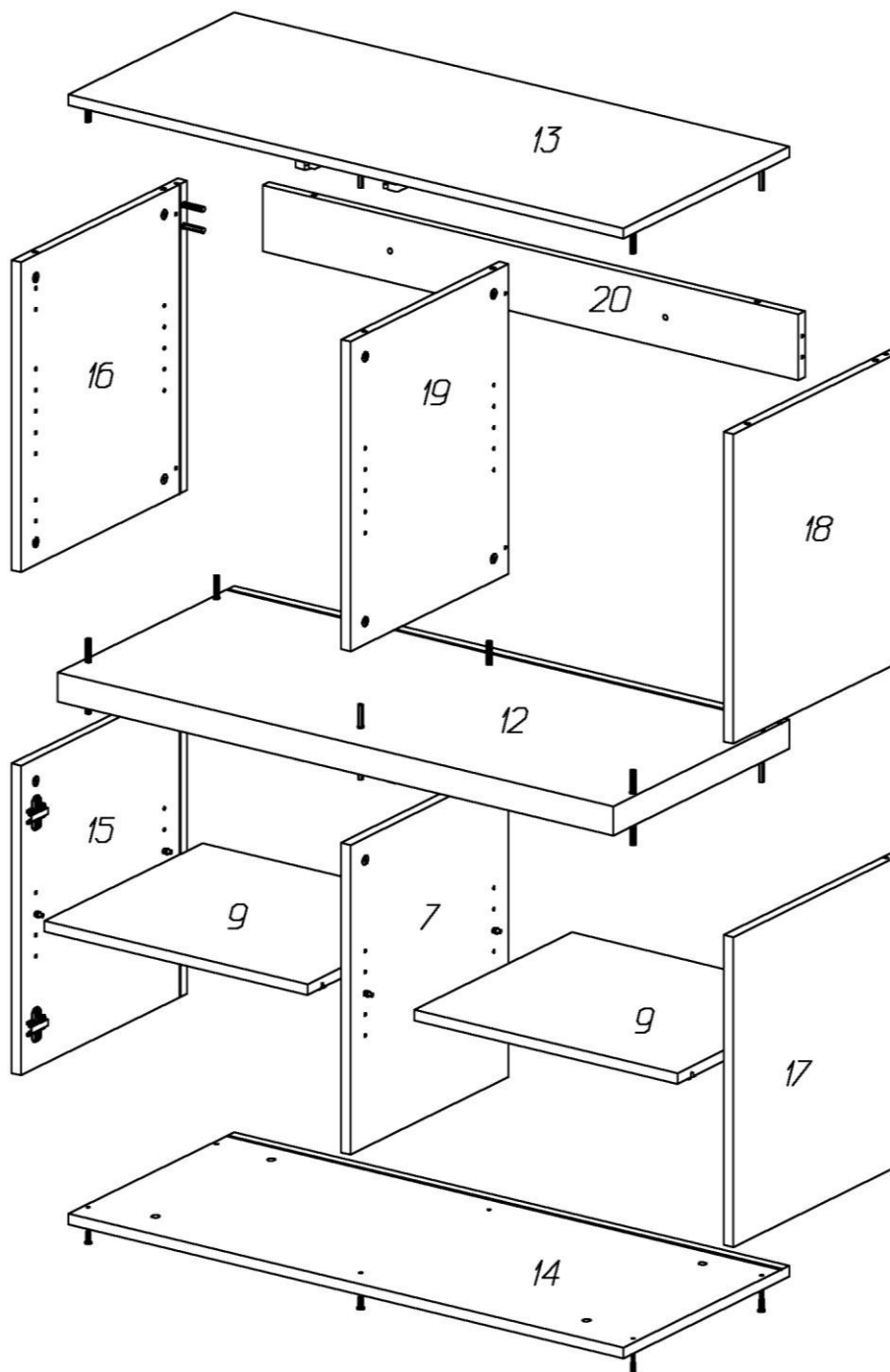
Кристалл. Комбинированный малый КрШК1
Комплектовочная ведомость деталей

№	Наименование	Кол.	Размеры		
			А	В	Т
12	Крышка	1	968	440	44
13	Верхний щит	1	968	415	16
14	Нижний щит	1	968	415	16
15	Стенка нижняя левая	1	468	414	16
16	Стенка верхняя левая	1	468	414	16
17	Стенка нижняя правая	1	468	414	16
18	Стенка верхняя правая	1	468	414	16
7	Перегородка нижняя	1	468	394	16
19	Перегородка верхняя	1	468	394	16
20	Планка задняя	1	934	100	16
9	Полка	2	459	394	16
1	Дверь	4	480	480	20
	Полка стеклянная	2	450	380	6
	Зеркало	2	456	466	4
	Задняя стенка верхняя	2	483	475	4
	Задняя стенка нижняя	2	483	475	4
	Ножка	4	158	55	55

Кристалл. Комбинированный малый КрШК1
Комплектовочная ведомость фурнитуры

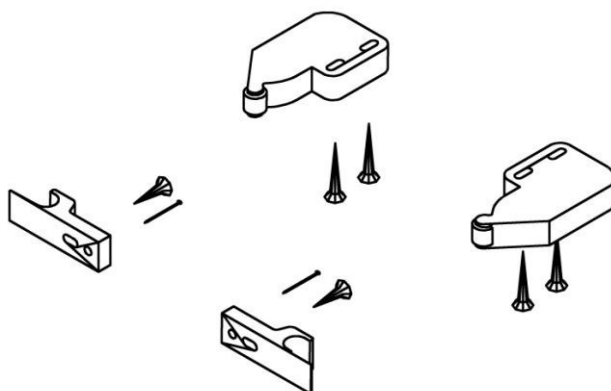
№	Номенклатура	Количество	Ед.изм.
1	Гвоздь 1,2x16	4	шт.
2	Дюбель DU 322 арт 9 022 370	8	шт.
3	Дюбель DU 644 под муфту	24	шт.
4	Дюбель-полипропил, 8x50	2	шт.
5	Заглушка -самоклейка d =14мм	18	шт.
6	Заглушка -самоклейка d =18мм	26	шт.
7	Защелка пружинная MINI-LATCH	4	шт.
8	Конфирмат-винт 7x50	6	шт.
9	Конфирмат-винт 7x70	4	шт.
10	Конфирмат-ключ 4 Z	1	шт.
11	Петля Indaux с обрат. пружиной арт.060.070.150	8	шт.
12	Планка монтажная Indaux H=2 арт 083.643.125	8	шт.
13	Подпятник войлочный D=28мм	4	шт.
14	Полкодержатели VB135 с фиксатором	8	шт.
15	Полкодержатели никелир, в рубаш,	8	шт.
16	Полкодержатель MV08ZNL никель	8	шт.
17	Скрепка заднего полка	8	шт.
18	Уголок мебельный с шурупом	12	шт.
19	Шкант мебельный 8x30	4	шт.
20	Шурупы 4,0x60 впотай	2	шт.
21	Шурупы 3,0x13 кг (круг, шляпка)	8	шт.
22	Шурупы 3,0x20 впотай	8	шт.
23	Шурупы 3,0x20 кругл гол. оц	8	шт.
24	Шурупы 3,5x13 впотай оц	16	шт.
25	Эксцентрик Rastex 15/16	24	шт.

Схема сборки

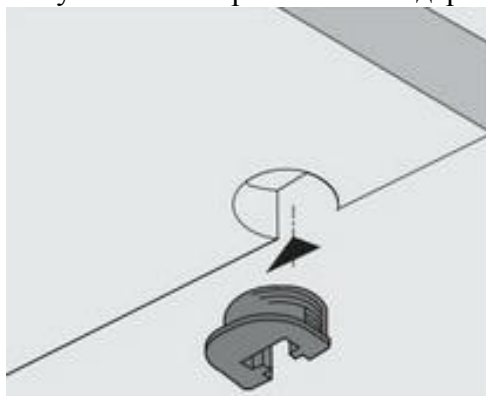


1. На боковых стенках **15, 17** установить фурнитуру:
 - установить монтажные планки петель с помощью комплектных винтов;
 - в отверстия диаметром 15 мм вставить эксцентрики, таким образом, чтобы стрелка была повернута в сторону кромки;
 - в отверстия $\varnothing 5$ мм на выбранном уровне установки полок вернуть дюбели DU 322 (короткие).
2. На боковых стенках **16, 18** установить фурнитуру:
 - в установленные муфты вернуть дюбели DU 644;
 - установить монтажные планки петель с помощью комплектных винтов;
 - в отверстия диаметром 15 мм вставить эксцентрики, таким образом, чтобы стрелка была повернута в сторону кромки.

3. На перегородке **9** в отверстия диаметром 15 мм вставить эксцентрики, таким образом, чтобы стрелка была повернута в сторону кромки.
4. На перегородке **7** установить фурнитуру:
 - в отверстия диаметром 15 мм вставить эксцентрики, таким образом, чтобы стрелка была повернута в сторону кромки;
 - в отверстия Ø 5 мм на выбранном уровне установки полок вернуть дюбели DU 322 (короткие).
5. На планке **20** в имеющиеся отверстия установить эксцентрики, таким образом, чтобы стрелка была повернута в сторону кромки.
6. На крышке **12** :
 - в установленные муфты вернуть дюбели DU 644.
 - шурупами 3,0x20 установить по имеющимся наколам защелки пружинные Mini-Latsh.

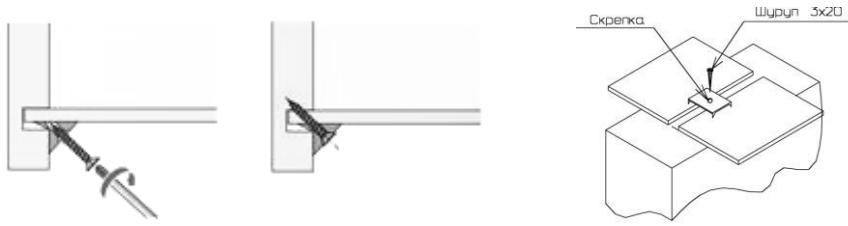


7. На верхнем щите **13** в установленные муфты вернуть дюбели DU 644.
8. В отверстия на полках **9** установить резные полкодержатели VB 135.

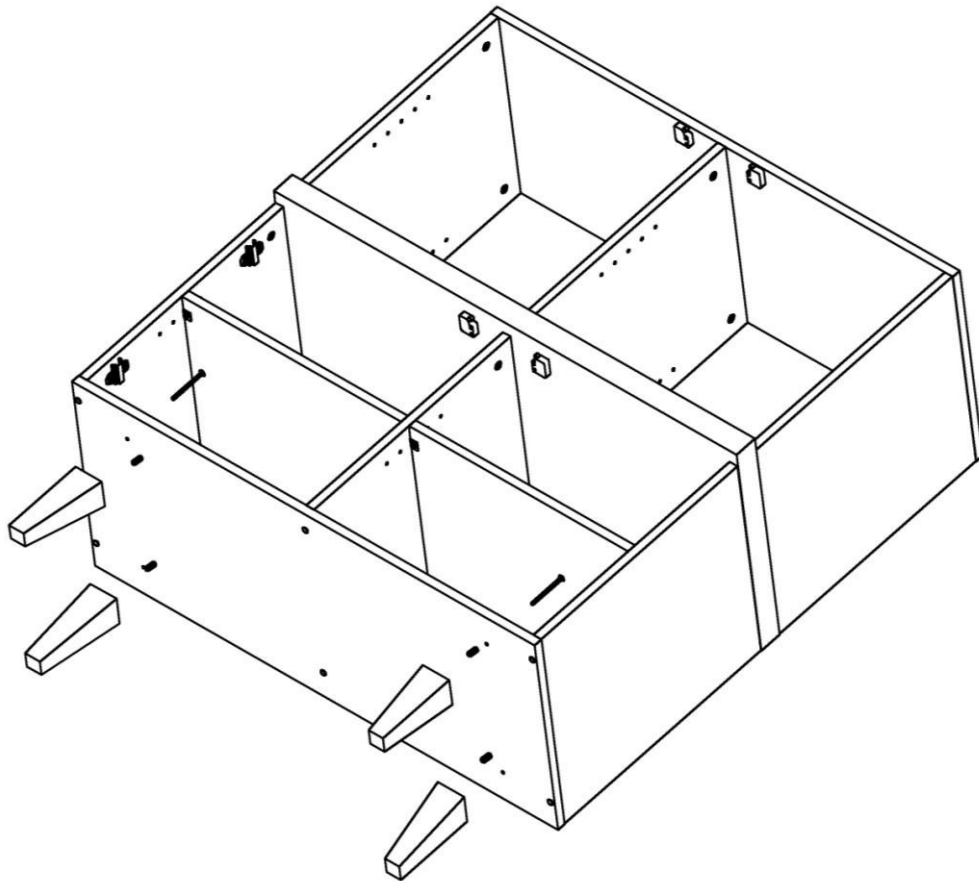


9. Планку **20** установить между стенками вертикальными **16, 18** так, чтобы дюбели стяжек вошли в соответствующие им отверстия. Затянуть эксцентрики, повернув их на 180 градусов. Эксцентрики на планке должны быть развернуты назад.
10. На крышке **12** сторона с установленными защёлками является нижней. Закрепить детали **15, 16, 17, 18, 7, 19** к крышке **12** так, чтобы дюбели стяжек вошли в соответствующие им отверстия. Затянуть эксцентрики, повернув их на 180 градусов.
11. Вставить задние стенки в пазы. Задние стенки с отверстиями являются верхними. Отверстия на задних стенках нужно совместить с отверстиями в планке **20**. Установить крышку **13** так, чтобы дюбели стяжек вошли в соответствующие им отверстия. Затянуть эксцентрики, повернув их на 180 градусов. Нижний щит **14** закрепить конфирматами 7x50.

12. Собранный корпус проверить на прямоугольность, сравнивая диагонали (их длины должны быть равны). Прямоугольное положение корпуса зафиксировать с помощью мебельных уголков с шурупами, в местах стыка на перегородках - скрепками с шурупами 3x20мм;

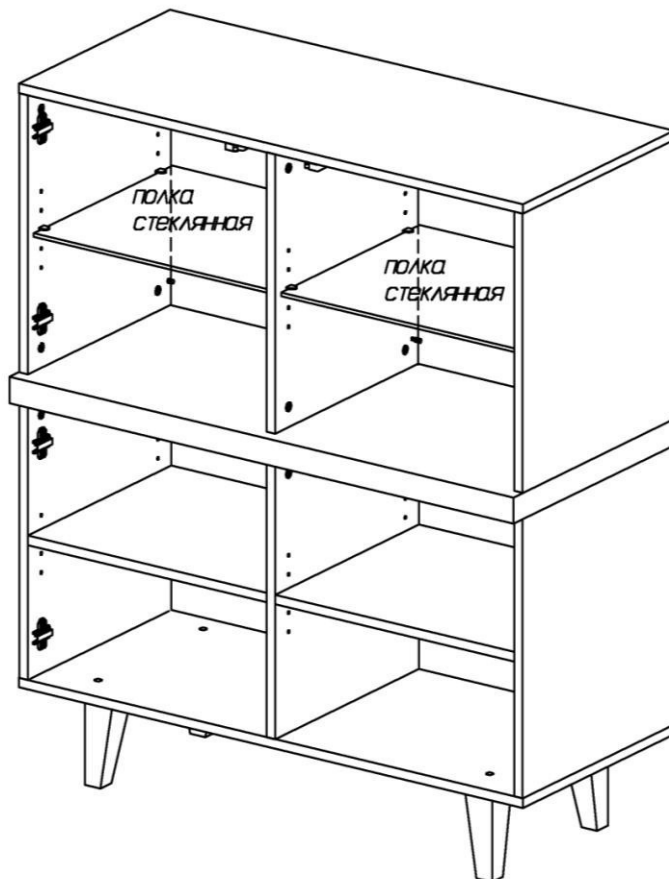


13. На нижнем щите **14** закрепить ножки. В глухие отверстия на нижней стороне щита вставить шканты, посадить на них ножки. Закрепить ножки конфирматами 7x70 через сквозные отверстия в щите. Наклеить на ножки фетровые подпятники.

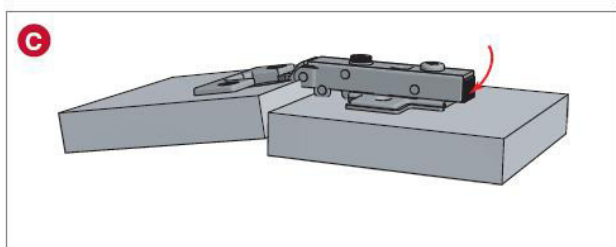
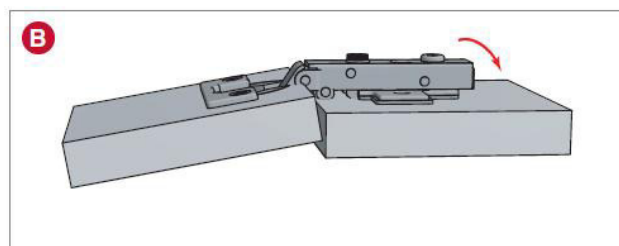
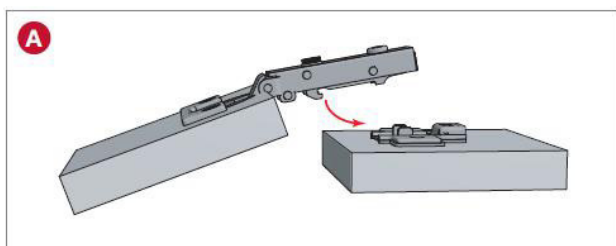


14. Для защиты от опрокидывания шкаф рекомендуется закрепить к стене. Для чего через отверстия в задней стенке сделать отметки на стене. Отодвинуть изделие, просверлить в стене отверстия диаметром 6мм, вбить в стену пластиковые дюбели. Поставить комод на место и через отверстия в задней стенке закрепить изделие шурупами 4x60, вворачивая их в дюбели. Отверстия в задней стенке закрыть самоклеящимися заглушками.
15. В нижние отделения установить полки **9**, надев их сверху до упора на дюбели, ввернутые в боковые стенки и перегородки.
16. В верхние отделения вставить зеркала, прижав их к задней стенке. Для фиксации зеркал в отверстия на стенках вертикальных **16, 18** и перегородке **19** вставить полкодержатели в рубашке.

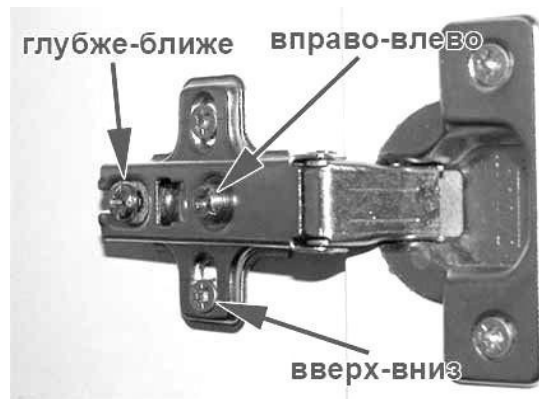
17. На верхнем щите **13** шурупами 3,0x20 с полукруглой головкой закрепить защелки Mini-Latsh.
18. В верхних отделениях установить полкодержатели с фиксацией для стеклянных полок. Установить стеклянные полки в полкодержатели, зафиксировать их.
19. На стенках вертикальных **51, 71** закрепить монтажные планки петель.



20. Закрыть видимые крепления заглушками-самоклейками.
21. На дверях с помощью шурупов 3,5x13мм закрепить петли.
22. Установить и отрегулировать двери.



- A** Установка плеча петли на ответную планку
- B** Фиксация петли на ответной планке
- C** Снятие петли с ответной планки



23. Планка пружинной защелки MINI-LATCH на фасад крепится шурупом 3,0x13 с полукруглой головкой через овальное отверстие. Для нижних дверей использовать накладки верхнего ряда. Для верхних дверей использовать накладки нижнего ряда. После регулировки положения фасада, планка фиксируется гвоздем 1,2x16 или шурупом 3,0x13 через круглое отверстие.

Рекомендации по правилам эксплуатации и уходу за мебелью

Максимальная допустимая нагрузка

на одну щитовую полку – 7 кг.

на одну стеклянную полку – 5 кг

на верхний щит – 17 кг

на крышку – 17 кг

на нижний щит – 17 кг.

1. Мебель рекомендуется эксплуатировать в проветриваемых помещениях с температурой воздуха не ниже +10°C и относительной влажностью воздуха 50-80%
2. Мебель не следует устанавливать на неровном полу, близко к сырым и холодным стенам или источникам тепла.
3. В мебели, имеющей крепление болтами, винтами, шурупами, при ослаблении соединений необходимо периодически подвёртывать гайки, винты, шурупы.
4. Мебель, перевозимую в условиях минусовой температуры, при установке в помещении следует протереть сухой, мягкой тканью как снаружи, так и внутри, во избежание образования белых пятен на поверхности лаковой пленки в результате образования конденсата.
5. Мебель должна быть защищена от прямого попадания солнечных лучей во избежание ухудшения внешнего вида.
6. На поверхность мебели не следует ставить горячие предметы.
7. Удаление пыли с поверхности мебели следует производить сухой мягкой тканью или специально предназначенными для этого салфетками.
8. Удаление пятен с поверхности мебели следует производить тампоном из мягкой ткани, смоченной в специальных составах для чистки и освежения мебели в соответствии с рекомендациями по их использованию.
9. Для удаления загрязнения с зеркал и стекол рекомендуется применять предназначенные для этой цели жидкости.
10. Не применяйте для чистки фурнитуры чистящие средства, а только протирайте ее мягкой тканью.
11. Перемещать изделие, необходимо приподняв его над полом за нижний щит.
12. Не ставьте на поверхность тяжелые, жесткие или острые предметы. Если это нужно сделать всегда используйте подставку или положите под них мягкую салфетку. Помните, что перемещая тяжелый предмет по поверхности можно случайно поцарапать столешницу, повредив при этом внешний вид.

Гарантии изготовителя

Предприятие-изготовитель гарантирует покупателю сохранность всех качественных показателей, обусловленных ТР ТС 025/2012, при соблюдении правил сборки, установки и эксплуатации мебели. Изготовитель оставляет за собой право изменения конструкции изделия.

За механические повреждения, возникшие во время транспортировки, сборки или хранения, предприятие-изготовитель ответственности не несет.

Претензии по качеству мебели должны направляться в магазин, где приобретена мебель, с приложением товарного чека. Претензии принимаются в течение гарантийного срока-24 месяца со дня приобретения мебели.

Срок службы мебели 10 лет.

По дефектам, возникшим из-за несоблюдения покупателем правил эксплуатации и ухода за мебелью, претензии не принимаются.

**ООО «ИНТЕРА»
156008, г. Кострома,
ул. Поселковая, д.33, лит. А1, пом.1**



Обстановочка!

WWW.OGOGO.RU



Обстановочка!

WWW.OGOGO.RU

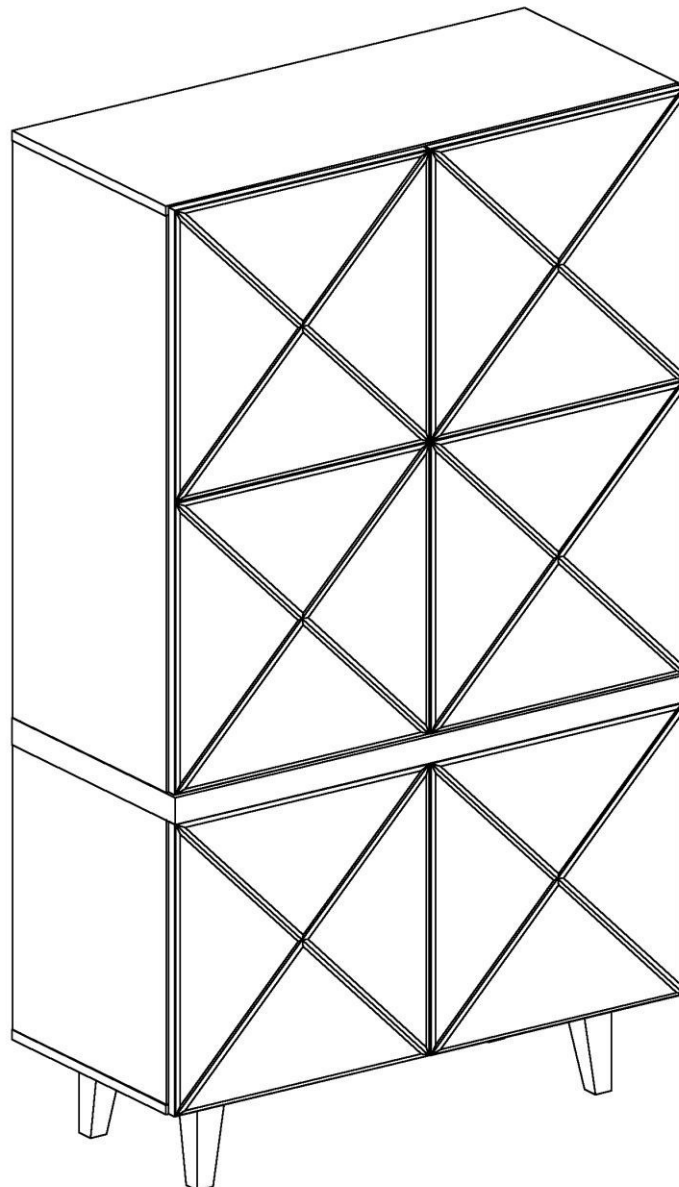


ООО «ИНТЕРА»

Инструкция
по сборке и эксплуатации изделий мебели

Набор мебели «Кристалл»

Шкаф комбинированный большой КрШК2



К сведению покупателя

Сборку и установку изделия рекомендуется доверить специалистам, обладающим достаточными знаниями и навыками.

Для удобства транспортировки и предохранения от повреждений мебель поставляют в разобранном виде. На каждом пакете имеется маркировка с указанием названия изделия, перечень входящих в данный пакет деталей, их размеры и количество, а также номера этих деталей, которые соответствуют номерам в комплекточной ведомости и на схемах сборки. Для крепления фурнитуры на деталях имеются отверстия и наколки.

Правила сборки

Сборку следует производить на ровном полу, покрытом тканью или бумагой во избежание повреждения кромок и загрязнения мебели. Сборку корпуса рекомендуется производить в горизонтальном положении, устанавливая детали лицевыми кромками вниз. Необходимо соблюдать осторожность, чтобы не повредить лакированные поверхности, в сборке крупногабаритных изделий должны участвовать не менее 2-х человек. Детали при сборке необходимо закреплять прочно, не допуская их качания. Для сборки потребуется рулетка длиной 3 метра, молоток и отвертки.

Подготовка к сборке

Проверить комплектность каждого пакета по имеющейся на них маркировке.

Проверить наличие фурнитуры и метизов, при необходимости протереть их.

ВНИМАНИЕ! Перед началом сборки необходимо **внимательно изучить инструкцию** и определить расположение деталей в изделии в соответствии со схемами сборки.

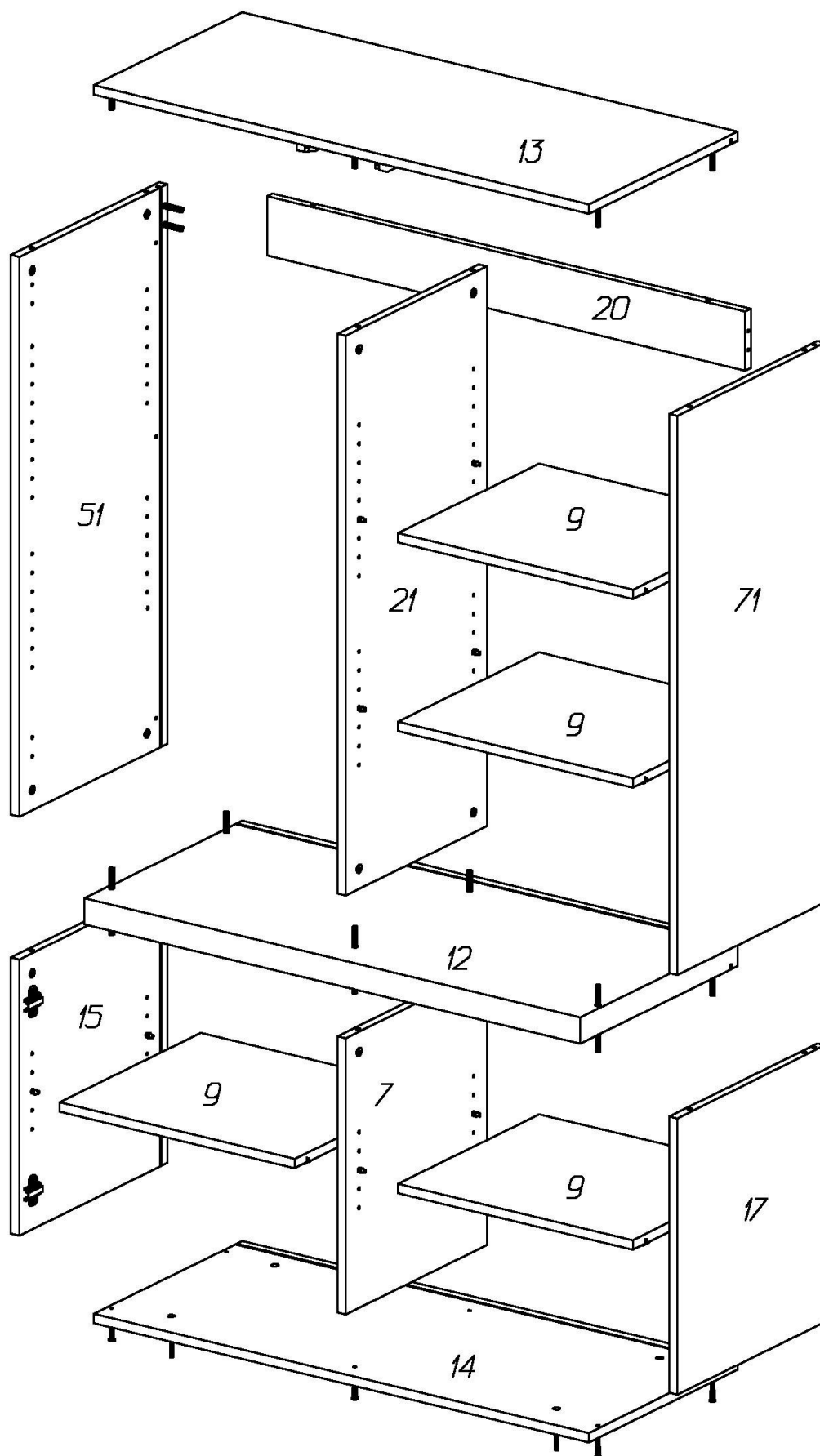
Кристалл. Комбинированный большой КрШК2
Комплектовочная ведомость деталей

№	Наименование	Кол.	Размеры		
			А	В	Т
12	Крышка	1	968	440	48
13	Верхний щит	1	968	415	16
14	Нижний щит	1	968	415	16
15	Стенка нижняя левая	1	468	414	16
51	Стенка верхняя левая	1	948	414	16
17	Стенка нижняя правая	1	468	414	16
71	Стенка верхняя правая	1	948	414	16
7	Перегородка нижняя	1	468	394	16
21	Перегородка верхняя	1	948	394	16
20	Планка задняя	1	934	100	16
9	Полка	4	459	394	16
1	Дверь нижняя	2	480	480	20
11	Дверь верхняя	2	960	480	20
	Полка стеклянная	3	450	380	6
	Зеркало	1	946	456	4
	Задняя стенка нижняя	2	483	475	4
	Задняя стенка верхняя	2	963	475	4
	Ножка	4	158	55	55

Кристалл. Комбинированный большой КрШК2
Комплектовочная ведомость фурнитуры

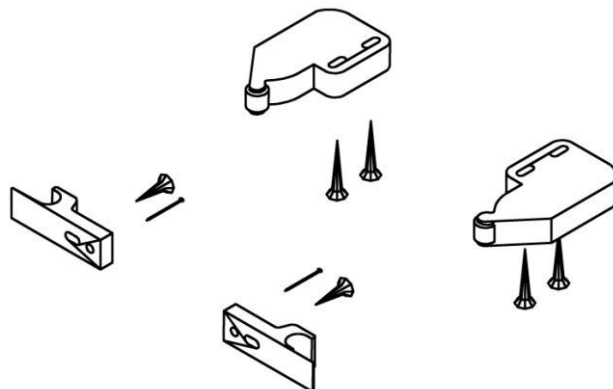
№	Номенклатура	Количество	Ед.изм.
1	Гвоздь 1,2x16	4	шт.
2	Дюбель DU 322 арт 9 022 370	16	шт.
3	Дюбель DU 644 под муфту	24	шт.
4	Дюбель-полипропил, 8x50	2	шт.
5	Заглушка -самоклейка d =14мм	18	шт.
6	Заглушка -самоклейка d =18мм	26	шт.
7	Защелка пружинная MINI-LATCH	4	шт.
8	Конфирмат-винт 7x50	6	шт.
9	Конфирмат-винт 7x70	4	шт.
10	Конфирмат-ключ 4 Z	1	шт.
11	Петля Indaux с обрат. пружиной арт.060.070.150	10	шт.
12	Планка монтажная Indaux H=2 арт 083.643.125	10	шт.
13	Подпятник войлочный D=28мм	4	шт.
14	Полкодержатели VB135 с фиксатором	16	шт.
15	Полкодержатели никелир, в рубаш,	6	шт.
16	Полкодержатель MV08ZNL никель	12	шт.
17	Скрепка заднего полка	12	шт.
18	Уголок мебельный с шурупом	12	шт.
19	Шкант мебельный 8x30	4	шт.
20	Шурупы 4,0x60 впотай оц	2	шт.
21	Шурупы 3,0x13 кг (круг,шляпка)	8	шт.
22	Шурупы 3,0x20 впотай	8	шт.
23	Шурупы 3,0x20 кругл гол.оц	12	шт.
24	Шурупы 3,5x13 впотай оц	20	шт.
25	Эксцентрик Rastex 15/16	24	шт.

Схема сборки

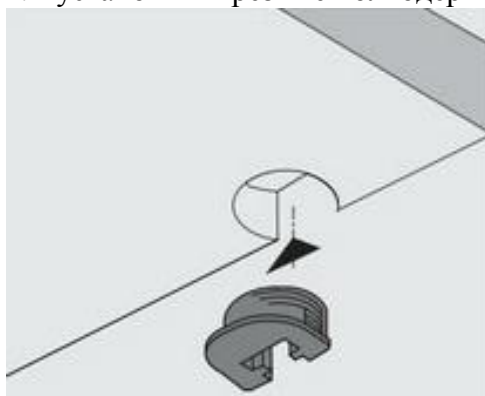


1. На боковых стенках 15, 17, установить фурнитуру:

- установить монтажные планки петель с помощью комплектных винтов;
 - в отверстия диаметром 15 мм вставить эксцентрики, таким образом, чтобы стрелка была повернута в сторону кромки;
 - в отверстия Ø 5 мм на выбранном уровне установки полок ввернуть дюбели DU 322 (короткие).
2. На боковых стенках **51, 71** установить фурнитуру:
 - в установленные муфты ввернуть дюбели DU 644;
 - установить монтажные планки петель с помощью комплектных винтов;
 - в отверстия диаметром 15 мм вставить эксцентрики, таким образом, чтобы стрелка была повернута в сторону кромки.
 3. На боковой стенке **71** установить монтажные планки петель с помощью комплектных винтов.
 4. На перегородке **9** в отверстия диаметром 15 мм вставить эксцентрики, таким образом, чтобы стрелка была повернута в сторону кромки.
 5. На перегородке **7** установить фурнитуру:
 - в отверстия диаметром 15 мм вставить эксцентрики, таким образом, чтобы стрелка была повернута в сторону кромки;
 - в отверстия Ø 5 мм на выбранном уровне установки полок ввернуть дюбели DU 322 (короткие).
 6. На планке **20** в имеющиеся отверстия установить эксцентрики, таким образом, чтобы стрелка была повернута в сторону кромки.
 7. На крышке **12** :
 - в установленные муфты ввернуть дюбели DU 644.
 - шурупами 3,0x20 установить по имеющимся наконечникам защелки пружинные Mini-Latsh.



8. На верхнем щите **13** в установленные муфты ввернуть дюбели DU 644.
9. В отверстия на полках **9** установить врезные полкодержатели VB 135.



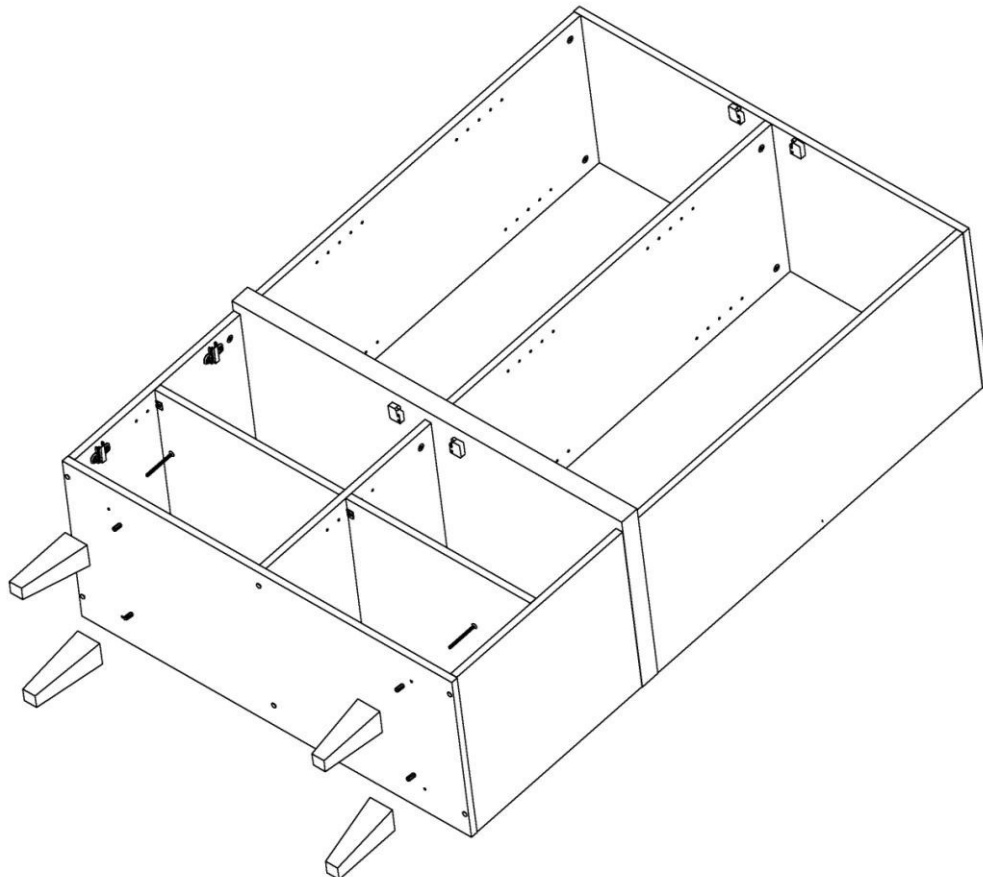
10. Планку **20** установить между стенками вертикальными **51, 71** так, чтобы дюбели стяжек вошли в соответствующие им отверстия. Затянуть эксцентрики, повернув их на 180 градусов. Эксцентрики на планке должны быть развернуты назад.
11. На крышке **12** сторона с установленными защёлками является нижней. Закрепить детали **15, 16, 51, 71, 7, 21** к крышке **12** так, чтобы дюбели стяжек вошли в соответствующие им отверстия. Затянуть эксцентрики, повернув их на 180 градусов.

*Обратите внимание! На перегородке **21** имеются три отверстия вдоль задней кромки. Деталь устанавливается так, чтобы данные отверстия были повернуты в сторону левой стенки **51**.*

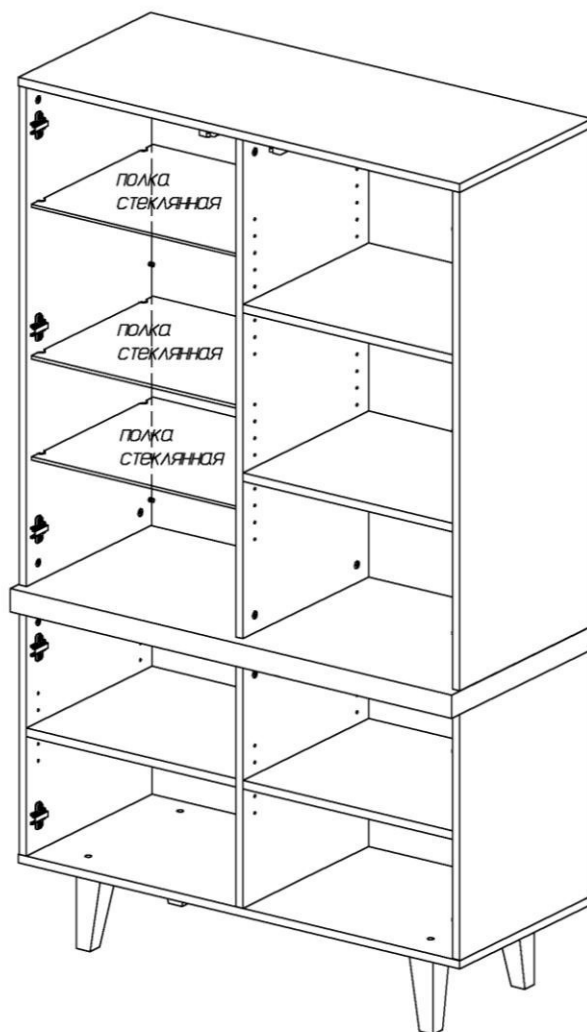
12. Вставить задние стенки в пазы. Задние стенки с отверстиями являются верхними. Отверстия на задних стенках нужно совместить с отверстиями в планке **20**. Установить верхний щит **13** так, чтобы дюбели стяжек вошли в соответствующие им отверстия. Затянуть эксцентрики, повернув их на 180 градусов. Нижний щит **14** закрепить конфирматами 7x50.
13. Собранный корпус проверить на прямоугольность, сравнивая диагонали (их длины должны быть равны). Прямоугольное положение корпуса зафиксировать с помощью мебельных уголков с шурупами, в местах стыка на перегородках - скрепками с шурупами 3x20мм;



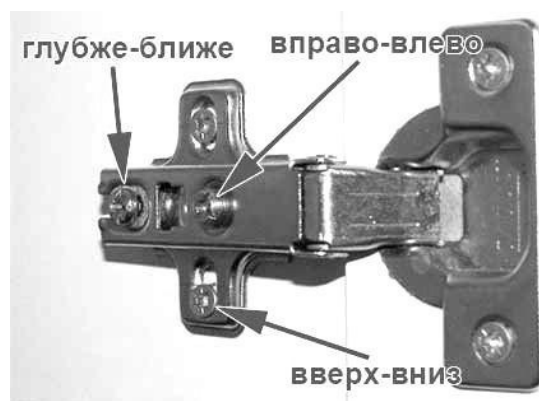
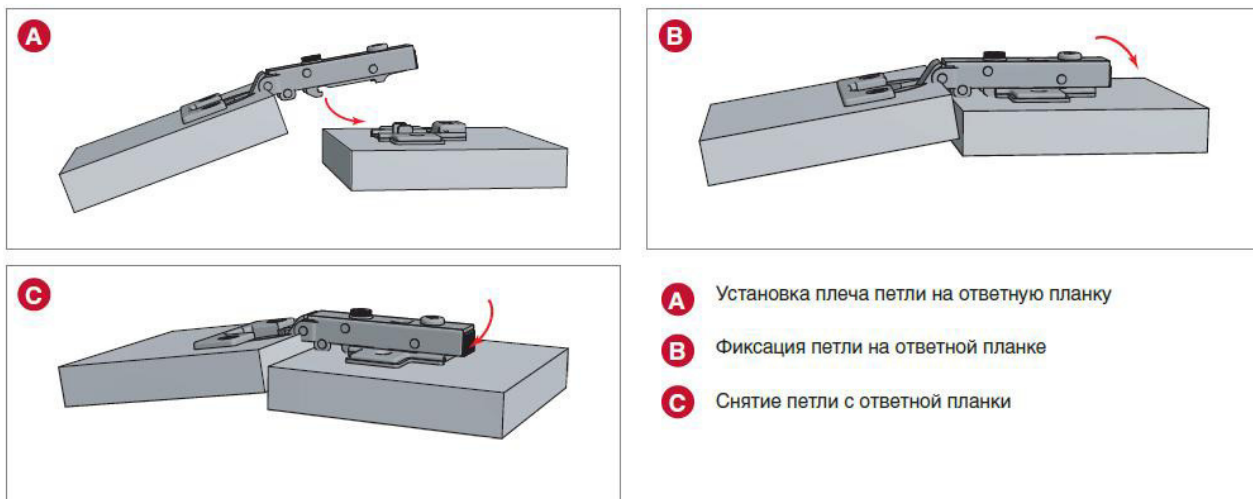
14. На нижнем щите **14** закрепить ножки. В глухие отверстия на нижней стороне щита вставить шканты, посадить на них ножки. Закрепить ножки конфирматами 7x70 через сквозные отверстия в щите. Наклеить на ножки фетровые подпятники.



15. Для защиты от опрокидывания шкаф рекомендуется закрепить к стене. Для чего через отверстия в задней стенке сделать отметки на стене. Отодвинуть изделие, просверлить в стене отверстия диаметром 6мм, вбить в стену пластиковые дюбели. Поставить шкаф на место и через отверстия в задней стенке закрепить изделие шурупами 4x60, вворачивая их в дюбели. Отверстия в задней стенке закрыть самоклеящимися заглушками.
16. В нижние отделения установить полки **9**, надев их сверху до упора на дюбели, вернутые в боковые стенки и перегородки.
17. В левое верхнее отделение вставить зеркало, прижав его к задней стенке. Для фиксации зеркала в отверстия на стенке вертикальной **51** и перегородке **21** вставить полкодержатели в рубашке.
18. На верхнем щите **13** шурупами 3,0x20 с полукруглой головкой закрепить защелки Mini-Latsh.
19. В верхнем левом отделении установить полкодержатели с фиксацией для стеклянных полок. Установить стеклянные полки в полкодержатели, зафиксировать их.
20. В верхнем правом отделении в отверстия Ø 5 мм на выбранных уровнях установки полок вернуть дюбели DU 322. Установить полки **9**, надев их сверху до упора на дюбели
21. На стенках вертикальных **51**, **71** закрепить монтажные планки петель.



22. Закрывать видимые крепления заглушками-самоклейками.
23. На дверях с помощью шурупов 3,5x13мм закрепить петли.
24. Установить и отрегулировать двери.



25. Планка пружинной защелки MINI-LATCH на фасад крепится шурупом 3,0x13 с полукруглой головкой через овальное отверстие. Для нижних дверей использовать накладки верхнего ряда. После регулировки положения фасада, планка фиксируется гвоздем 1,2x16 или шурупом 3,0x13 через круглое отверстие.

Рекомендации по правилам эксплуатации и уходу за мебелью

Максимальная допустимая нагрузка

на одну щитовую полку – 7 кг.

на одну стеклянную полку – 5 кг

на верхний щит – 17 кг

на крышку – 17 кг

на нижний щит – 17 кг.

1. Мебель рекомендуется эксплуатировать в проветриваемых помещениях с температурой воздуха не ниже +10°C и относительной влажностью воздуха 50-80%
2. Мебель не следует устанавливать на неровном полу, близко к сырым и холодным стенам или источникам тепла.
3. В мебели, имеющей крепление болтами, винтами, шурупами, при ослаблении соединений необходимо периодически подвертывать гайки, винты, шурупы.
4. Мебель, перевозимую в условиях минусовой температуры, при установке в помещении следует протереть сухой, мягкой тканью как снаружи, так и внутри, во избежание образования белых пятен на поверхности лаковой пленки в результате образования конденсата.
5. Мебель должна быть защищена от прямого попадания солнечных лучей во избежание ухудшения внешнего вида.
6. На поверхность мебели не следует ставить горячие предметы.

7. Удаление пыли с поверхности мебели следует производить сухой мягкой тканью или специально предназначенными для этого салфетками.
8. Удаление пятен с поверхности мебели следует производить тампоном из мягкой ткани, смоченной в специальных составах для чистки и освежения мебели в соответствии с рекомендациями по их использованию.
9. Для удаления загрязнения с зеркал и стекол рекомендуется применять предназначенные для этой цели жидкости.
10. Не применяйте для чистки фурнитуры чистящие средства, а только протирайте ее мягкой тканью.
11. Перемещать изделие, необходимо приподняв его над полом за нижний щит.
12. Не ставьте на поверхность тяжелые, жесткие или острые предметы. Если это нужно сделать всегда используйте подставку или положите под них мягкую салфетку. Помните, что перемещая тяжелый предмет по поверхности можно случайно поцарапать столешницу, повредив при этом внешний вид.

Гарантии изготовителя

Предприятие-изготовитель гарантирует покупателю сохранность всех качественных показателей, обусловленных ТР ТС 025/2012, при соблюдении правил сборки, установки и эксплуатации мебели. Изготовитель оставляет за собой право изменения конструкции изделия.

За механические повреждения, возникшие во время транспортировки, сборки или хранения, предприятие-изготовитель ответственности не несет.

Претензии по качеству мебели должны направляться в магазин, где приобретена мебель, с приложением товарного чека. Претензии принимаются в течение гарантийного срока-24 месяца со дня приобретения мебели.

Срок службы мебели 10 лет.

По дефектам, возникшим из-за несоблюдения покупателем правил эксплуатации и ухода за мебелью, претензии не принимаются.

**ООО «ИНТЕРА»
156008, г. Кострома,
ул. Поселковая, д.33, лит. А1, пом.1**





Обстановочка!

WWW.OGOGO.RU

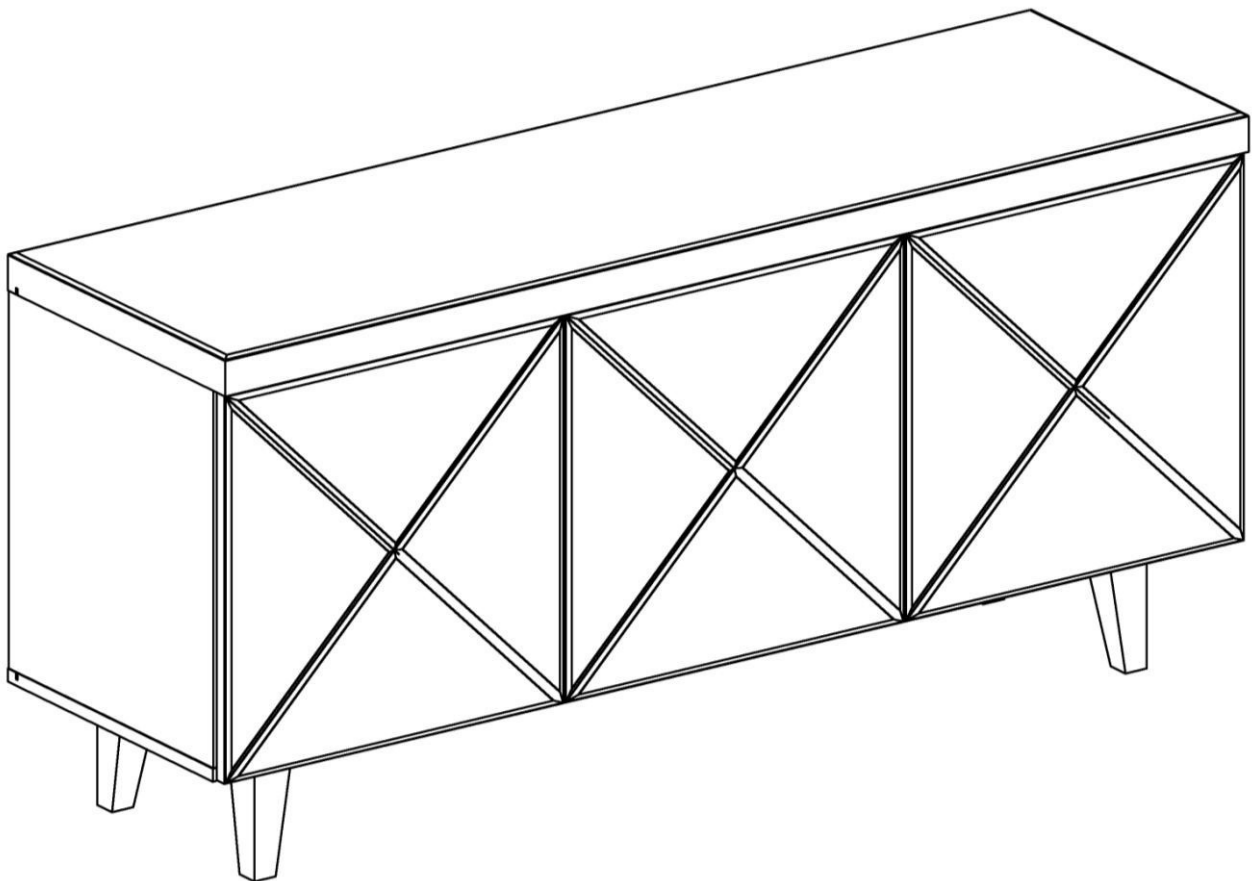


ООО «ИНТЕРА»

Инструкция
по сборке и эксплуатации изделий мебели

Набор мебели «Кристалл»

Тумба 3-х дверная КрТЗ



К сведению покупателя

Сборку и установку изделия рекомендуется доверить специалистам, обладающим достаточными знаниями и навыками.

Для удобства транспортировки и предохранения от повреждений мебель поставляют в разобранном виде. На каждом пакете имеется маркировка с указанием названия изделия, перечень входящих в данный пакет деталей, их размеры и количество, а также номера этих деталей, которые соответствуют номерам в комплекточной ведомости и на схемах сборки. Для крепления фурнитуры на деталях имеются отверстия и наколки.

Правила сборки

Сборку следует производить на ровном полу, покрытом тканью или бумагой во избежание повреждения кромок и загрязнения мебели. Сборку корпуса рекомендуется производить в горизонтальном положении, устанавливая детали лицевыми кромками вниз. Необходимо соблюдать осторожность, чтобы не повредить лакированные поверхности, в сборке крупногабаритных изделий должны участвовать не менее 2-х человек. Детали при сборке необходимо закреплять прочно, не допуская их качания. Для сборки потребуется рулетка длиной 3 метра, молоток и отвертки.

Подготовка к сборке

Проверить комплектность каждого пакета по имеющейся на них маркировке.

Проверить наличие фурнитуры и метизов, при необходимости протереть их.

ВНИМАНИЕ! Перед началом сборки необходимо **внимательно изучить инструкцию** и определить расположение деталей в изделии в соответствии со схемами сборки.

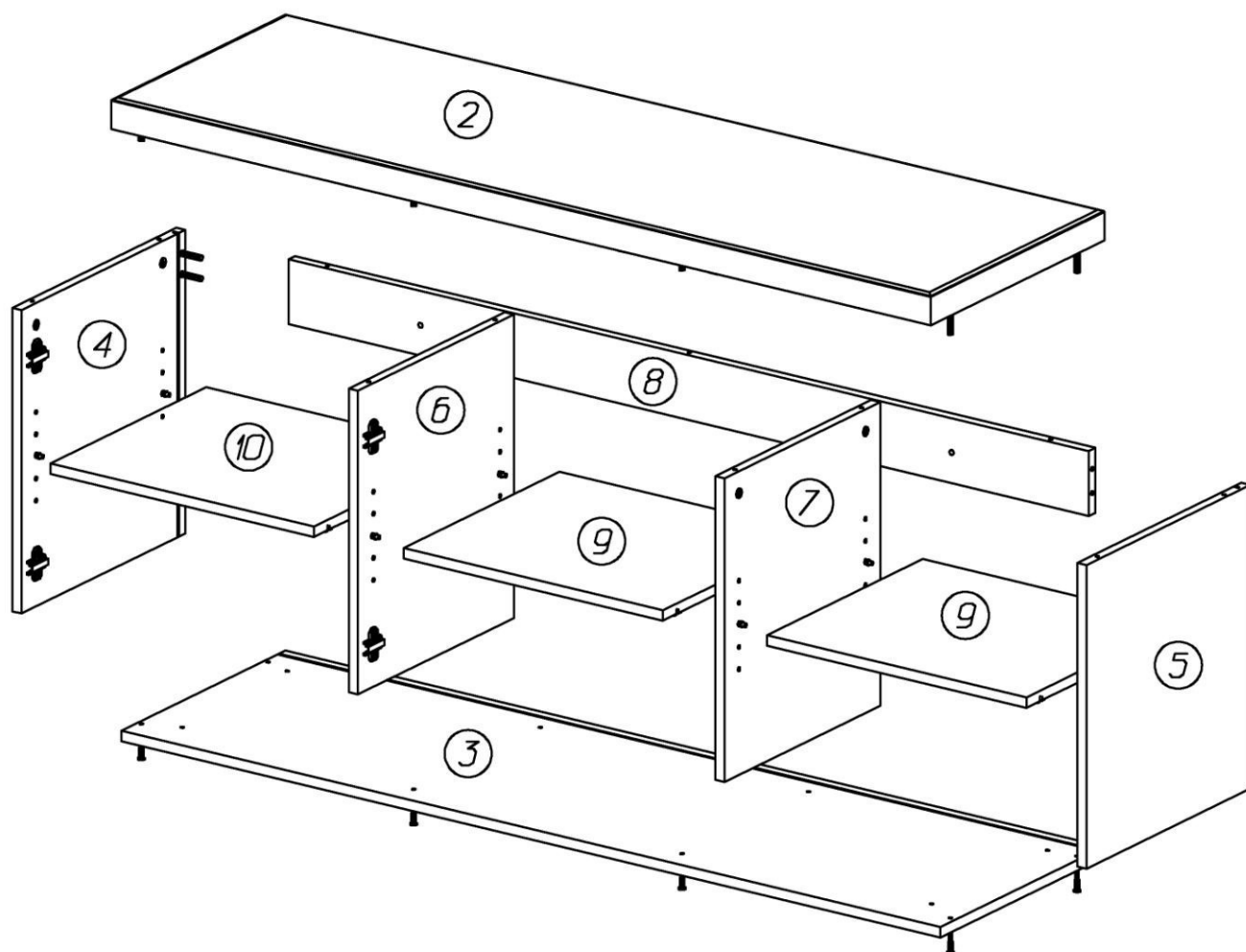
Кристалл. Тумба 3-х дверная КрТЗ
Комплектовочная ведомость деталей

№	Наименование	Кол.	Размеры		
			А	В	Т
2	Крышка	1	1450	440	48
3	Нижний щит	1	1450	415	16
4	Стенка вертикальная левая	1	468	414	16
5	Стенка вертикальная правая	1	468	414	16
6	Перегородка	1	468	394	16
7	Перегородка	1	468	394	16
8	Планка задняя	1	1416	100	16
9	Полка	2	459	394	16
10	Полка	1	466	394	16
1	Дверь	3	480	480	20
	Задняя стенка средняя	1	483	475	4
	Задняя стенка правая	1	483	475	4
	Задняя стенка левая	1	483	481	4
	Ножка	4	158	55	55
	Ножка 2	1	158	30	30

Кристалл. Тумба 3-х дверная КрТЗ
Комплектовочная ведомость фурнитуры

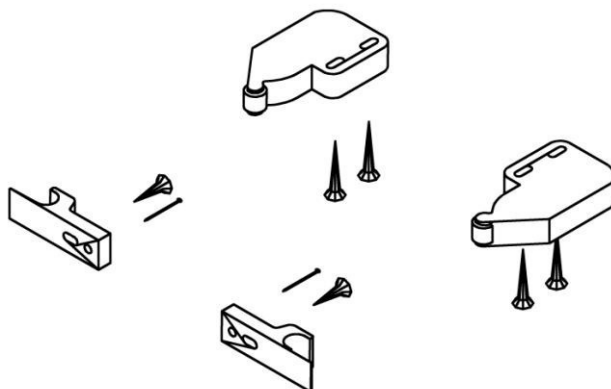
№	Номенклатура	Количество	Ед.изм.
1	Гвоздь 1,2*16	3	шт.
2	Дюбель DU 322 арт 9 022 370	12	шт.
3	Дюбель DU 644 под муфту	15	шт.
4	Дюбель-полипропил, 8x50	2	шт.
5	Заглушка -самоклейка d =14мм	24	шт.
6	Заглушка -самоклейка d =18мм	17	шт.
7	Защелка пружинная MINI-LATCH	3	шт.
8	Конфирмат-винт 7x50	8	шт.
9	Конфирмат-винт 7x70	5	шт.
10	Конфирмат-ключ 4 Z	1	шт.
11	Петля Indaux с обрат. пружиной арт.060.070.150	6	шт.
12	Планка монтажная Indaux H=2 арт 083.643.125	6	шт.
13	Подпятник войлочный D=28мм	5	шт.
14	Полкодержатели VB135 с фиксатором	12	шт.
15	Скрепка заднего полка	8	шт.
16	Уголок мебельный с шурупом	12	шт.
17	Шкант мебельный 8x30	4	шт.
18	Шурупы 4,0x60 впотай оц	2	шт.
19	Шурупы 3,0x13 кг (круг, шляпка)	6	шт.
20	Шурупы 3,0x20 впотай	8	шт.
21	Шурупы 3,0x20 кругл гол. оц	6	шт.
22	Шурупы 3,5x13 впотай оц	12	шт.
23	Эксцентрик Rastex 15/16	15	шт.

Схема сборки

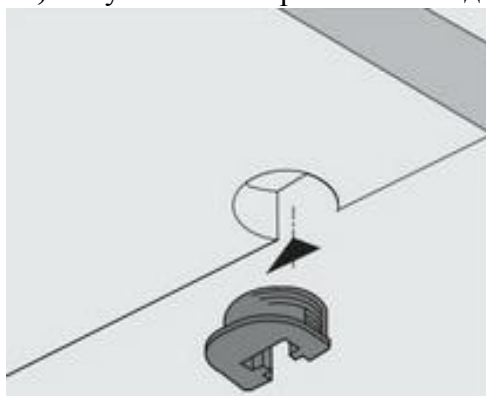


1. На боковых стенках **4, 5** установить фурнитуру:
 - в установленные муфты ввернуть дюбели DU 644;
 - установить монтажные планки петель с помощью комплектных винтов;
 - в отверстия диаметром 15 мм вставить эксцентрики, таким образом, чтобы стрелка была повернута в сторону кромки;
 - в отверстия Ø 5 мм на выбранном уровне установки полок ввернуть дюбели DU 322 (короткие).
2. На перегородке **6** установить фурнитуру:
 - установить монтажные планки петель с помощью комплектных винтов;
 - в отверстия диаметром 15 мм вставить эксцентрики, таким образом, чтобы стрелка была повернута в сторону кромки;
 - в отверстия Ø 5 мм на выбранном уровне установки полок ввернуть дюбели DU 322 (короткие).
3. На перегородке **7** установить фурнитуру:
 - в отверстия диаметром 15 мм вставить эксцентрики, таким образом, чтобы стрелка была повернута в сторону кромки;
 - в отверстия Ø 5 мм на выбранном уровне установки полок ввернуть дюбели DU 322 (короткие).

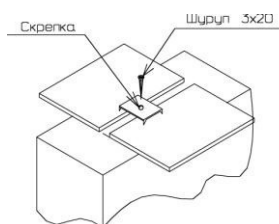
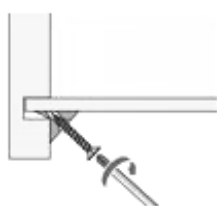
4. На планке **8** в имеющиеся отверстия установить эксцентрики, таким образом, чтобы стрелка была повернута в сторону кромки.
5. На крышке **2** :
 - в установленные муфты ввернуть дюбели DU 644;
 - шурупами 3,0x20 установить по имеющимся наконкам защелки пружинные MINI-LATCH (показана установка правой и средней защелки, левая устанавливается, как средняя)



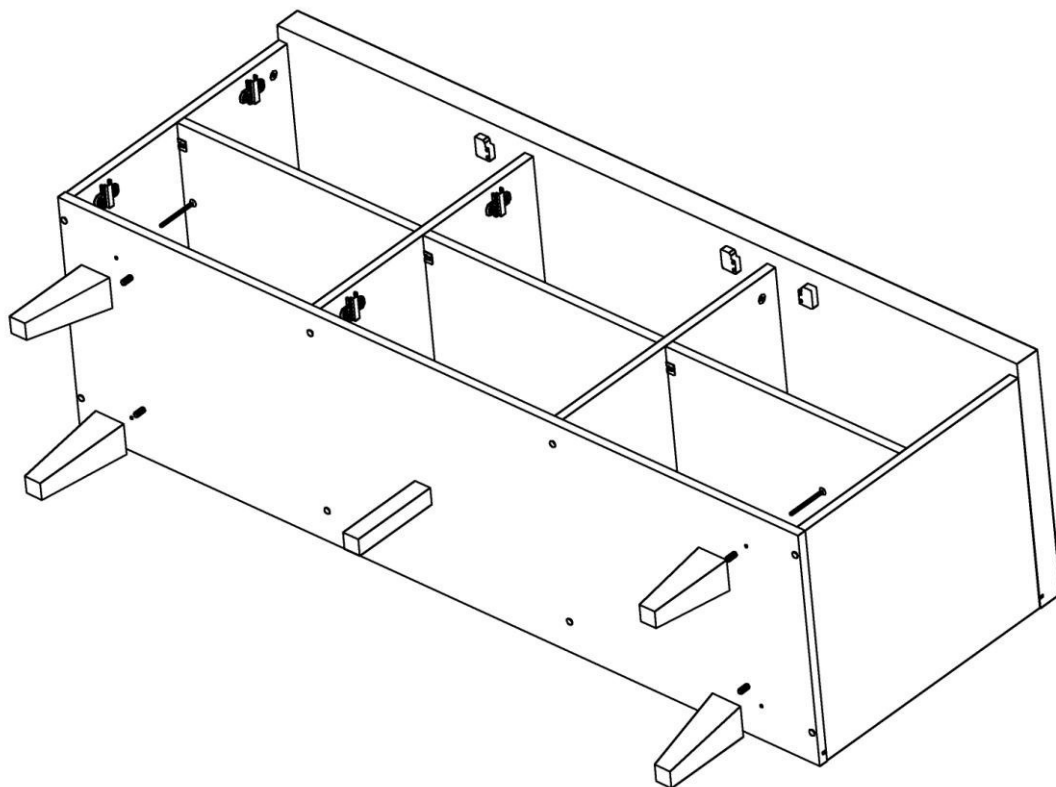
6. В отверстия на полках **9, 10** установить врезные полкодержатели VB 135.



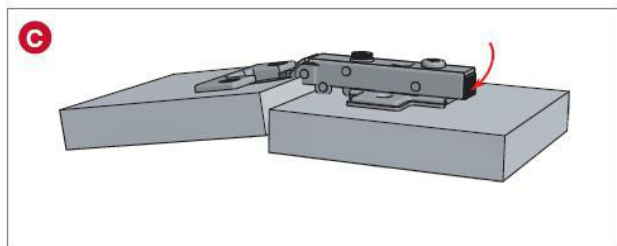
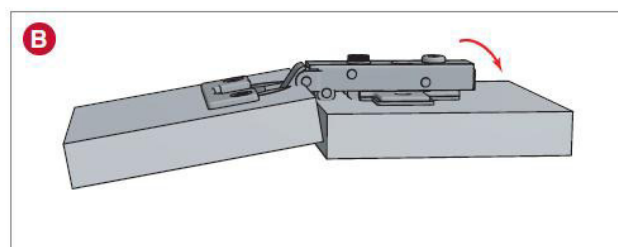
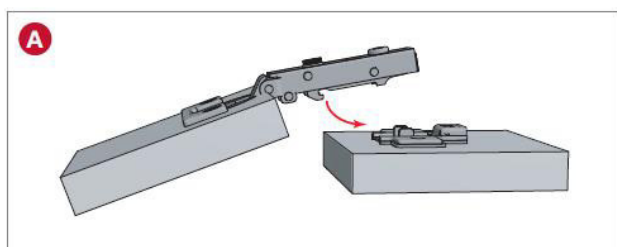
7. На дверях с помощью шурупов 3,5x13мм закрепить петли.
8. Планку **8** установить между стенками вертикальными **4, 5** так, чтобы дюбели стяжек вошли в соответствующие им отверстия. Затянуть эксцентрики, повернув их на 180 градусов. Эксцентрики на планке должны быть развернуты назад.
9. Детали **4, 5, 6, 7** закрепить к нижнему щиту **3** конфирматами 7x50.
10. Вставить задние стенки в пазы. Отверстия на крайних задних стенках нужно совместить с отверстиями в планке **8**. Установить крышку **2** так, чтобы дюбели стяжек вошли в соответствующие им отверстия. Затянуть эксцентрики, повернув их на 180 градусов.
11. Собранный корпус проверить на прямоугольность, сравнивая диагонали (их длины должны быть равны). Прямоугольное положение корпуса зафиксировать с помощью мебельных уголков с шурупами, в местах стыка на перегородках - скрепками с шурупами 3x20мм;



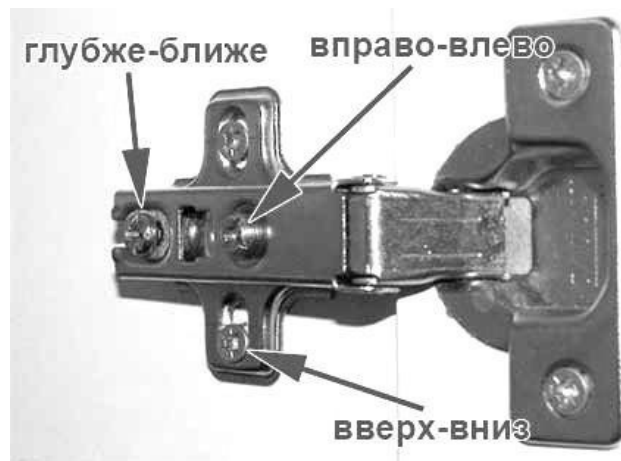
12. На нижнем щите **3** закрепить ножки. В глухие отверстия на нижней стороне щита вставить шканты, посадить на них ножки. Закрепить ножки конфирматами 7x70 через сквозные отверстия в щите. Наклеить на ножки фетровые подпятники.



13. Для защиты от опрокидывания тумбу рекомендуется закрепить к стене. Для чего через отверстия в задней стенке сделать отметки на стене. Отодвинуть изделие, просверлить в стене отверстия диаметром 6мм, вбить в стену пластиковые дюбели. Поставить комод на место и через отверстия в задней стенке закрепить изделие шурупами 4x60, вворачивая их в дюбели. Отверстия в задней стенке закрыть самоклеящимися заглушками.
14. Установить полки **9, 10**, надев их сверху до упора на дюбели, ввернутые в боковые стенки и перегородки. Обратите внимание, что левое отделение шире, в него устанавливается полка **10**.
15. Закрывать видимые крепления заглушками-самоклейками.
16. Установить и отрегулировать двери.



- A** Установка плеча петли на ответную планку
- B** Фиксация петли на ответной планке
- C** Снятие петли с ответной планки



17. Планка пружинной защелки MINI-LATCH на фасад крепится шурупом 3,0x13 с полукруглой головкой через овальное отверстие. Для крепления использовать накладки верхнего ряда. После регулировки положения фасада, планка фиксируется гвоздем 1,2x16 или шурупом 3,0x13 через круглое отверстие.

Рекомендации по правилам эксплуатации и уходу за мебелью

Максимальная допустимая нагрузка
на одну полку – 7 кг.
на крышку – 22 кг

1. Мебель рекомендуется эксплуатировать в проветриваемых помещениях с температурой воздуха не ниже +10°C и относительной влажностью воздуха 50-80%
2. Мебель не следует устанавливать на неровном полу, близко к сырým и холодным стенам или источникам тепла.
3. В мебели, имеющей крепление болтами, винтами, шурупами, при ослаблении соединений необходимо периодически подвëртывать гайки, винты, шурупы.
4. Для предотвращения покоробленности двери следует держать закрытыми.
5. Мебель, перевозимую в условиях минусовой температуры, при установке в помещении следует протереть сухой, мягкой тканью как снаружи, так и внутри, во избежание образования белых пятен на поверхности лаковой пленки в результате образования конденсата.
6. Мебель должна быть защищена от прямого попадания солнечных лучей во избежание ухудшения внешнего вида.
7. На поверхность мебели не следует ставить горячие предметы.
8. Удаление пыли с поверхности мебели следует производить сухой мягкой тканью или специально предназначенными для этого салфетками.
9. Удаление пятен с поверхности мебели следует производить тампоном из мягкой ткани, смоченной в специальных составах для чистки и освежения мебели в соответствии с рекомендациями по их использованию.
10. Для удаления загрязнения с зеркал и стекол рекомендуется применять предназначенные для этой цели жидкости.
11. Не применяйте для чистки фурнитуры чистящие средства, а только протирайте ее мягкой тканью.
12. Перемещать тумбу, необходимо приподняв её над полом за нижний щит.
13. Не ставьте на поверхность тяжелые, жесткие или острые предметы. Если это нужно сделать всегда используйте подставку или положите под них мягкую салфетку. Помните, что перемещая тяжелый предмет по поверхности можно случайно поцарапать столешницу, повредив при этом внешний вид.

Гарантии изготовителя

Предприятие-изготовитель гарантирует покупателю сохранность всех качественных показателей, обусловленных ТР ТС 025/2012, при соблюдении правил сборки, установки и эксплуатации мебели. Изготовитель оставляет за собой право изменения конструкции изделия.

За механические повреждения, возникшие во время транспортировки, сборки или хранения, предприятие-изготовитель ответственности не несет.

Претензии по качеству мебели должны направляться в магазин, где приобретена мебель, с приложением товарного чека. Претензии принимаются в течение гарантийного срока-24 месяца со дня приобретения мебели.

Срок службы мебели 10 лет.

По дефектам, возникшим из-за несоблюдения покупателем правил эксплуатации и ухода за мебелью, претензии не принимаются.

**ООО «ИНТЕРА»
156008, г. Кострома,
ул. Поселковая, д.33, лит. А1, пом.1**



Обстановочка!

WWW.OGOGO.RU



Обстановочка!

WWW.OGOGO.RU

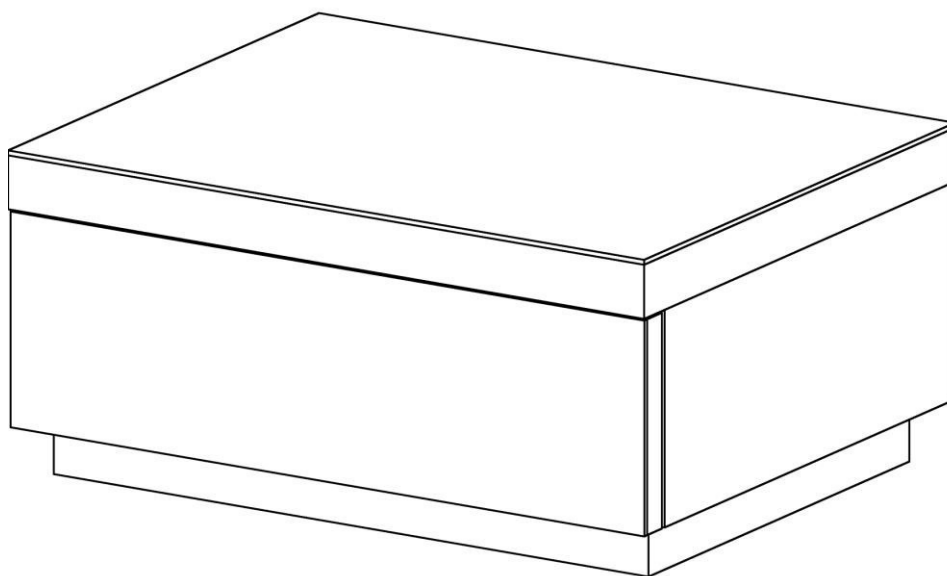


ООО «ИНТЕРА»

Инструкция
по сборке и эксплуатации изделий мебели

Набор мебели «Кристалл»

Тумба прикроватная КрТК



К сведению покупателя

Для удобства транспортировки и предохранения от повреждений мебель поставляют в разобранном виде. На каждом пакете имеется маркировка с указанием названия изделия, перечень входящих в данный пакет деталей, их размеры и количество, а также номера этих деталей, которые соответствуют номерам в комплектовочной ведомости и на схемах сборки. Для крепления фурнитуры на деталях имеются отверстия и наколки.

Правила сборки

Сборку следует производить на ровном полу, покрытом тканью или бумагой во избежание повреждения кромок и загрязнения мебели. Сборку корпуса рекомендуется производить в горизонтальном положении, устанавливая детали лицевыми кромками вниз. Необходимо соблюдать осторожность, чтобы не повредить лакированные поверхности, в сборке крупногабаритных изделий должны участвовать не менее 2-х человек. Детали при сборке необходимо закреплять прочно, не допуская их качания. Для сборки потребуется прямоугольный треугольник или шнур длиной 2-3 метра, молоток и отвертки.

Подготовка к сборке

Проверить комплектность каждого пакета по имеющейся на них маркировке.

ВНИМАНИЕ! Не рекомендуется одновременно вынимать детали из всех пакетов во избежание их смешивания.

Проверить наличие фурнитуры и метизов, при необходимости протереть их.

ВНИМАНИЕ! Перед началом сборки необходимо **внимательно изучить инструкцию** и определить расположение деталей в изделии в соответствии со схемами сборки.

Установка фурнитуры

1. В боковые стенки (2), (02), нижний щит (3), заднюю стенку (4) в имеющиеся отверстия установить эксцентрики таким образом, чтобы стрелка была повернута в сторону отверстия в торце.

В установленные муфты эксцентриковых стяжек на боковых стенках (2), (02), крышке (1) ввернуть дюбели, в соседние отверстия установить шканты (рис.1).

2. На боковые стенки (2), (02) установить направляющие Push для выдвижных ящиков с помощью винтов 6,3x10,5 - первое отверстие на щите совместить с четвертым отверстием в верхнем ряду на направляющей (см. схему сборки и рис.3).

Установить подпятники на основание (5). (см. схему сборки)

Сборка корпуса

Собрать между собой боковые стенки (2), (02), нижний щит (3) и заднюю стенку (4) так, чтобы дюбели и шканты вошли в предназначенные для них отверстия (рис.1).

Закрепить заднюю стенку (4) с помощью конфирматов, ввернув их сквозь отверстия в нижнем щите (3). Присоединить основание тумбы (5) к нижнему щиту (3) с помощью конфирматов (рис.2). К получившейся конструкции присоединить крышку (1) так, чтобы дюбели и шканты установленные в крышке вошли в предназначенные для них отверстия в боковых стенках (2), (02) и задней стенке (4). Затянуть эксцентрики, повернув их на 180 градусов (см. схему сборки). Закрыть эксцентрики и конфирматы заглушками-самоклейками.

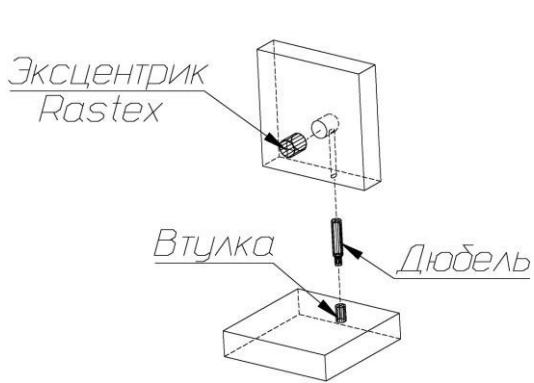


Рис. 1

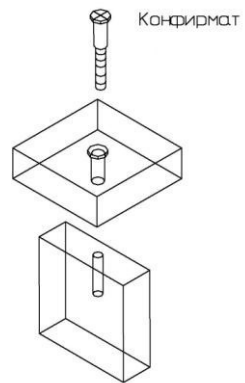


Рис. 2

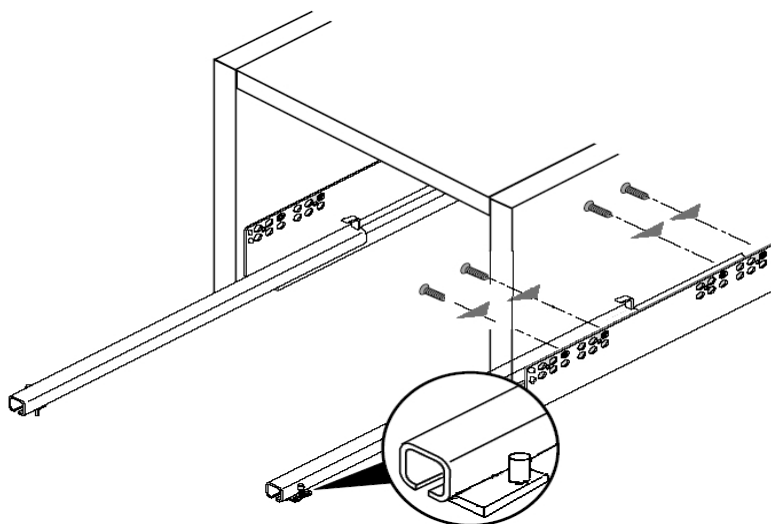
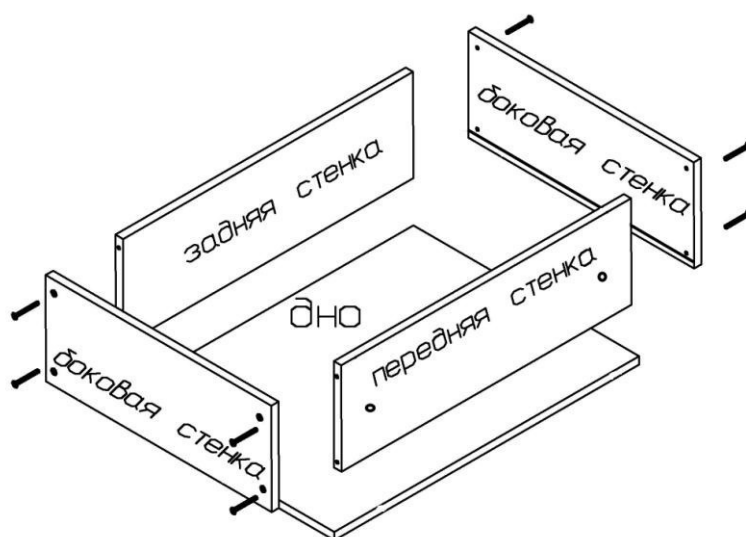


Рис. 3

Сборка ящика

Собрать ящик с помощью конфирмат-винтов согласно схеме сборки. Дно ящика вставить в пазы боковых стенок и закрепить шурупами 3x20мм.



Установка ящика в корпус тумбы

Выдвижной ящик вставляется под наклоном, сверху в выдвинутые направляющие шины. Два отверстия в задней стенке принимают задние крюки. Придавливая выдвижной ящик вниз, его соединяют с цапфами, которые должны войти в отверстия в нижней кромке боковых стенок ящика.

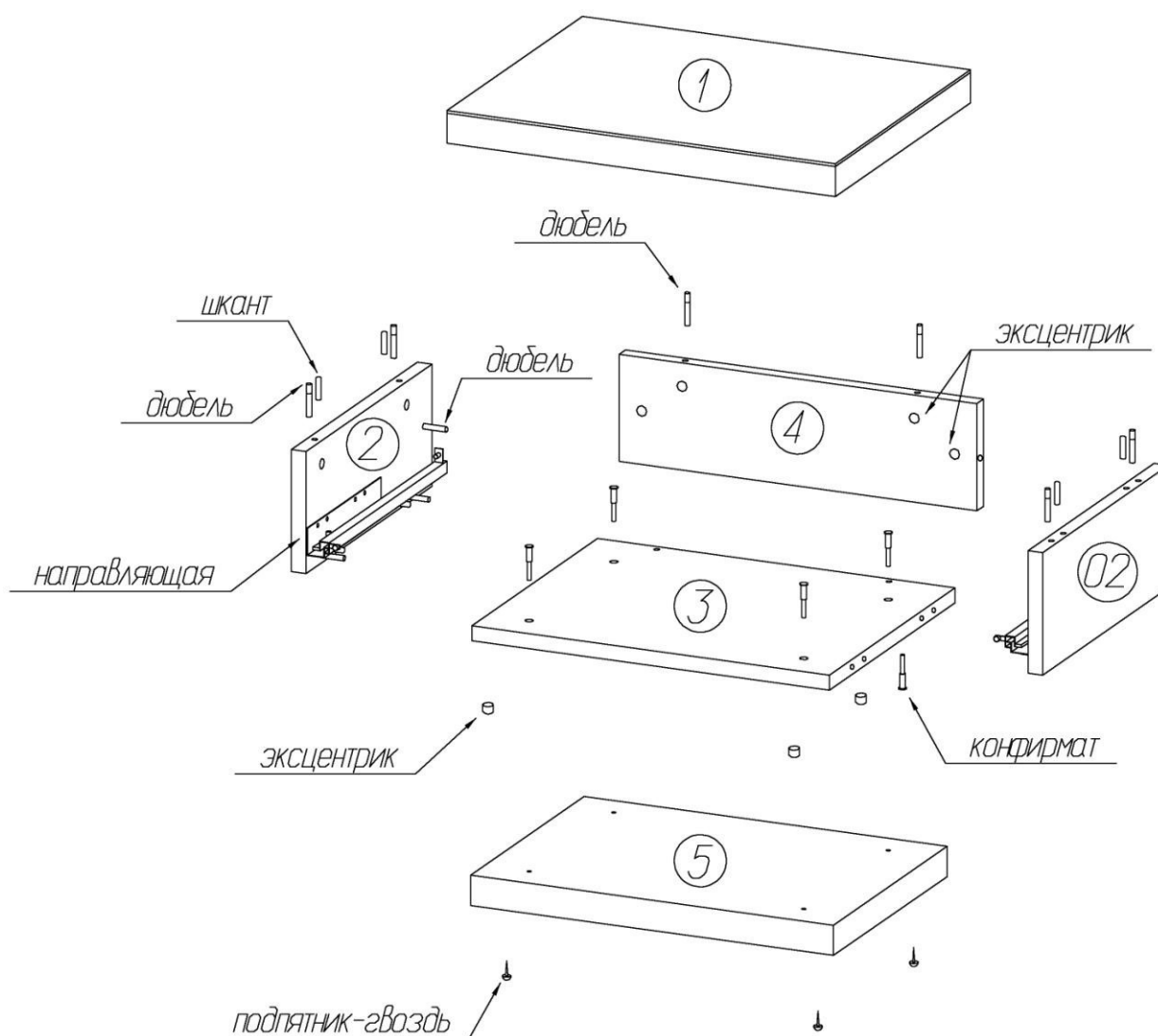
Фасадная стенка крепится на установленный в тумбу ящик с помощью винтов М6х25.

На фасадной стенке ящика имеются отверстия с установленными втулками для крепления винтами М6х25. Винты через отверстия в передней стенке ящика ввернуть, не затягивая, в резьбовые втулки, установленные в фасадной стенке. Отрегулировать положение фасада в горизонтальном направлении и затянуть винты.

Закрывать винты заглушками – самоклеяками.

Положение ящика по высоте настраивают винтом с насадкой. Для снятия ящика его выдвигают до упора, слегка приподнимают и вынимают.

Схема сборки тумбы КрТК



Комплектовочная ведомость деталей тумбы КрТК

№	Наименование	Размеры			Кол., шт
		А, мм	В, мм	Т, мм	
1	Крышка	588	460	48	1
2	Бок левый тумбы	178	428	22	1
02	Бок правый тумбы	178	428	22	1
3	Дно тумбы	542	428	22	1
4	Задняя стенка тумбы	542	156	22	1
5	Основание тумбы	550	386	44	1
	Фасадная стенка ящика	586	176	26	1
	Ящик, в т.ч.:				1
	-передняя стенка	501	118	16	1
	-задняя стенка	501	118	16	1
	-боковая стенка	390	132	16	2
	-дно	515	388	3,2	1

Комплектовочная ведомость фурнитуры тумбы КрТК

№	Наименование	Ед.изм.	Кол.
1	Эксцентрик Rastex 15/22	шт	12
2	Дюбель DU644 под муфту	шт	12
3	Заглушка-самоклейка d=20мм	шт	14
4	Конфирмат-ключ 4Z	шт	1
5	Конфирмат-винт 7x50	шт	14
6	Заглушка-самоклейка d=12мм	шт	14
7	Шкант мебельный 8x30	шт	8
8	Направляющая Push 400мм	компл.	1
9	Шуруп крепежный 6,3x10,5	шт	8
10	Винт 6x25	шт	2
11	Подпятник - гвоздь	шт	4
12	Шуруп 3x20	шт	10

Рекомендации по правилам эксплуатации и уходу за мебелью

1. Мебель рекомендуется эксплуатировать в проветриваемых помещениях с температурой воздуха не ниже +10°C и относительной влажностью воздуха 50-80%
2. Мебель не следует устанавливать на неровном полу, близко к сырým и холодным стенам или источникам тепла.
3. В мебели, имеющей крепление болтами, винтами, шурупами, при ослаблении соединений необходимо периодически подвëртывать гайки, винты, шурупы.
4. Для предотвращения покоробленности двери следует держать закрытыми.
5. Мебель перевозимую в условиях минусовой температуры, при установке в помещении следует протереть сухой, мягкой тканью как снаружи. Так и внутри, во избежание образования белых пятен на поверхности лаковой пленки в результате образование конденсата.
6. Мебель должна быть защищена от прямого попадания солнечных лучей во избежание ухудшения внешнего вида.
7. На поверхность мебели не следует ставить горячие предметы.
8. Удаление пыли с поверхности мебели следует производить сухой мягкой тканью или специально предназначенными для этого салфетками.
9. Удаление пятен с поверхности мебели следует производить тампоном из мягкой ткани, смоченной в специальных составах для чистки и освежения мебели в соответствии с рекомендациями по их использованию.
10. Для удаления загрязнения с зеркал и стекол рекомендуется применять предназначенные для этой цели жидкости.
11. Не применяйте для чистки фурнитуры чистящие средства, а только протирайте ее мягкой тканью.

Гарантии изготовителя

Предприятие-изготовитель гарантирует покупателю сохранность всех качественных показателей, обусловленных ТР ТС 025/2012, при соблюдении правил сборки, установки и эксплуатации мебели. И оставляет за собой право изменения конструкции изделия.

За механические повреждения, возникшие во время транспортировки, сборки или хранения, предприятие-изготовитель ответственности не несет.

Претензии по качеству мебели должны направляться в магазин, где приобретена мебель, с приложением товарного чека. Претензии принимаются в течение гарантийного срока-24 месяца со дня приобретения мебели.

Срок службы мебели 10 лет.

По дефектам, возникшим из-за несоблюдения покупателем правил эксплуатации и ухода за мебелью, претензии не принимаются.

**ООО «ИНТЕРА»
156008, г. Кострома,
ул. Поселковая, д.33, лит. А1, пом.1**



Обстановочка!

WWW.OGOGO.RU

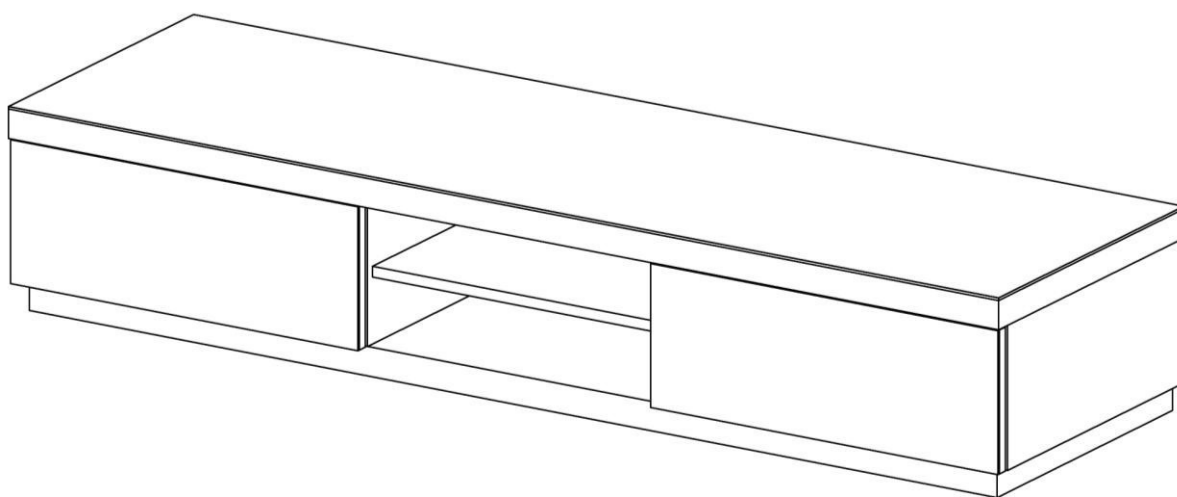


ООО «ИНТЕРА»

Инструкция
по сборке и эксплуатации изделий мебели

Набор мебели «КРИСТАЛЛ»

Тумба КрТВ



К сведению покупателя

Сборку и установку изделия рекомендуется доверить специалистам, обладающим достаточными знаниями и навыками.

Для удобства транспортировки и предохранения от повреждений мебель поставляют в разобранном виде. На каждом пакете имеется маркировка с указанием названия изделия, перечень входящих в данный пакет деталей, их размеры и количество, а также номера этих деталей, которые соответствуют номерам в комплектовочной ведомости и на схемах сборки. Для крепления фурнитуры на деталях имеются отверстия и наколки.

Правила сборки

Сборку следует производить на ровном полу, покрытом тканью или бумагой во избежание повреждения кромок и загрязнения мебели. Сборку корпуса рекомендуется производить в горизонтальном положении, устанавливая детали лицевыми кромками вниз. Необходимо соблюдать осторожность, чтобы не повредить лакированные поверхности, в сборке крупногабаритных изделий должны участвовать не менее 2-х человек. Детали при сборке необходимо закреплять прочно, не допуская их качания. Для сборки потребуется прямоугольный треугольник или шнур длиной 2-3 метра, молоток и отвертка.

Подготовка к сборке

Проверить комплектность каждого пакета по имеющейся на них маркировке.
ВНИМАНИЕ! Не рекомендуется одновременно вынимать детали из всех пакетов во избежание их смешивания.

Проверить наличие фурнитуры и метизов, при необходимости протереть их.
ВНИМАНИЕ! Перед началом сборки необходимо **внимательно изучить инструкцию** и определить расположение деталей в изделии в соответствии со схемами сборки.

Установка фурнитуры

1. В боковые стенки (25), (52), перегородки (26), (62), нижние щиты (27), задние стенки (23) в имеющиеся отверстия установить эксцентрики таким образом, чтобы стрелка была повернута в сторону отверстия в торце.

В установленные муфты эксцентриковых стяжек на боковых стенках (25), (52), перегородках (26), (62), крышке (21) ввернуть дюбели, в соседние отверстия установить шканты (рис.1).

2. На боковые стенки (25), (52), перегородки (26), (62) установить направляющие Push для выдвижных ящиков с помощью винтов 6,3x10,5 - первое отверстие на щите совместить с четвертым отверстием в верхнем ряду на направляющей (см. схему сборки и рис.2).

3. Установить подпятники на основание (22) (см. схему сборки).

4. Установить полкодержатели на перегородки (26), (62).

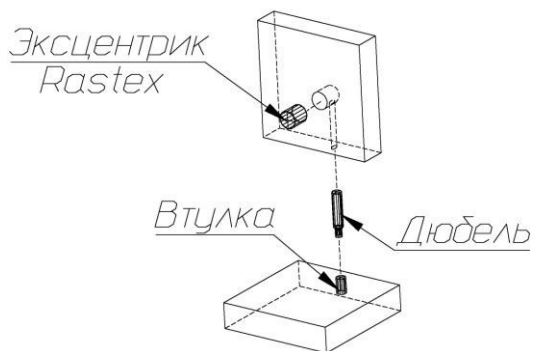


Рис. 1

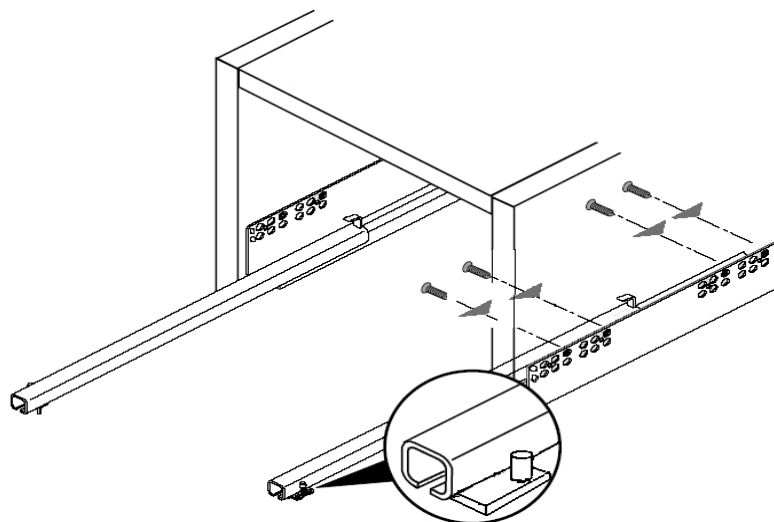


Рис. 2

Сборка корпуса

Собрать между собой боковую стенку (25), нижний щит (27), перегородку (26) и заднюю стенку (23) так, чтобы дюбели и шканты вошли в предназначенные для них отверстия (рис.1). Закрепить заднюю стенку (23) с помощью конфирмат-винтов, ввернув их сквозь отверстия в нижнем щите (27).

Собрать между собой боковую стенку (52), нижний щит (27), перегородку (62) и заднюю стенку (23) так, чтобы дюбели и шканты вошли в предназначенные для них отверстия (рис.1). Закрепить заднюю стенку (23) с помощью конфирмат-винтов, ввернув их сквозь отверстия в нижнем щите (27).

Присоединить собранные конструкции к основанию (22) с помощью винтов М6х30. Сверху присоединить крышку (21) так, чтобы дюбели и шканты в крышке вошли в предназначенные для них отверстия в боковых стенках (25), (52), перегородках (26), (62) и задних стенках (23). Затянуть эксцентрики, повернув их на 180 градусов (см. схему сборки). Закрыть эксцентрики и конфирмат-винты заглушками-самоклейками.

Установить полку (24) на полкодержатели.

Сборка ящиков

Собрать ящики с помощью конфирмат-винтов согласно схеме сборки. Дно ящика вкладное, боковые стенки выступают снизу на 10мм. Закрыть конфирмат-винты заглушками-самоклейками (рис.3 и рис.4).

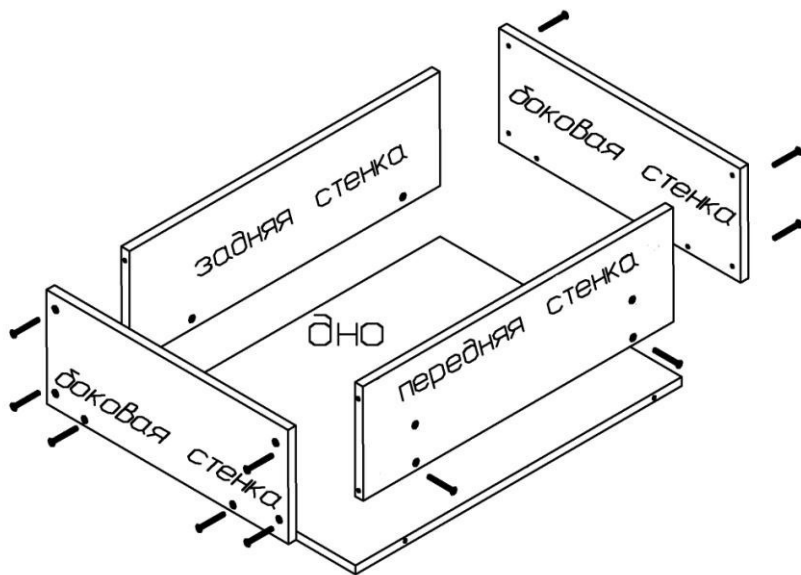


Рис. 3

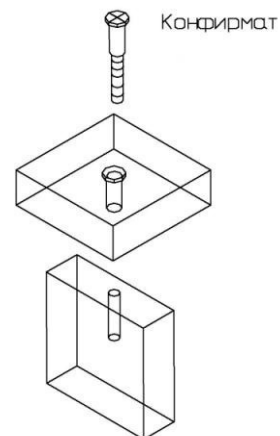


Рис. 4

Установка ящиков в корпус

Выдвижной ящик вставляется под наклоном, сверху в выдвинутые направляющие шины. Два отверстия в задней стенке принимают задние крюки. Придавливая выдвижной ящик вниз, его соединяют с цапфами, которые должны войти в отверстия в нижней кромке боковых стенок ящика.

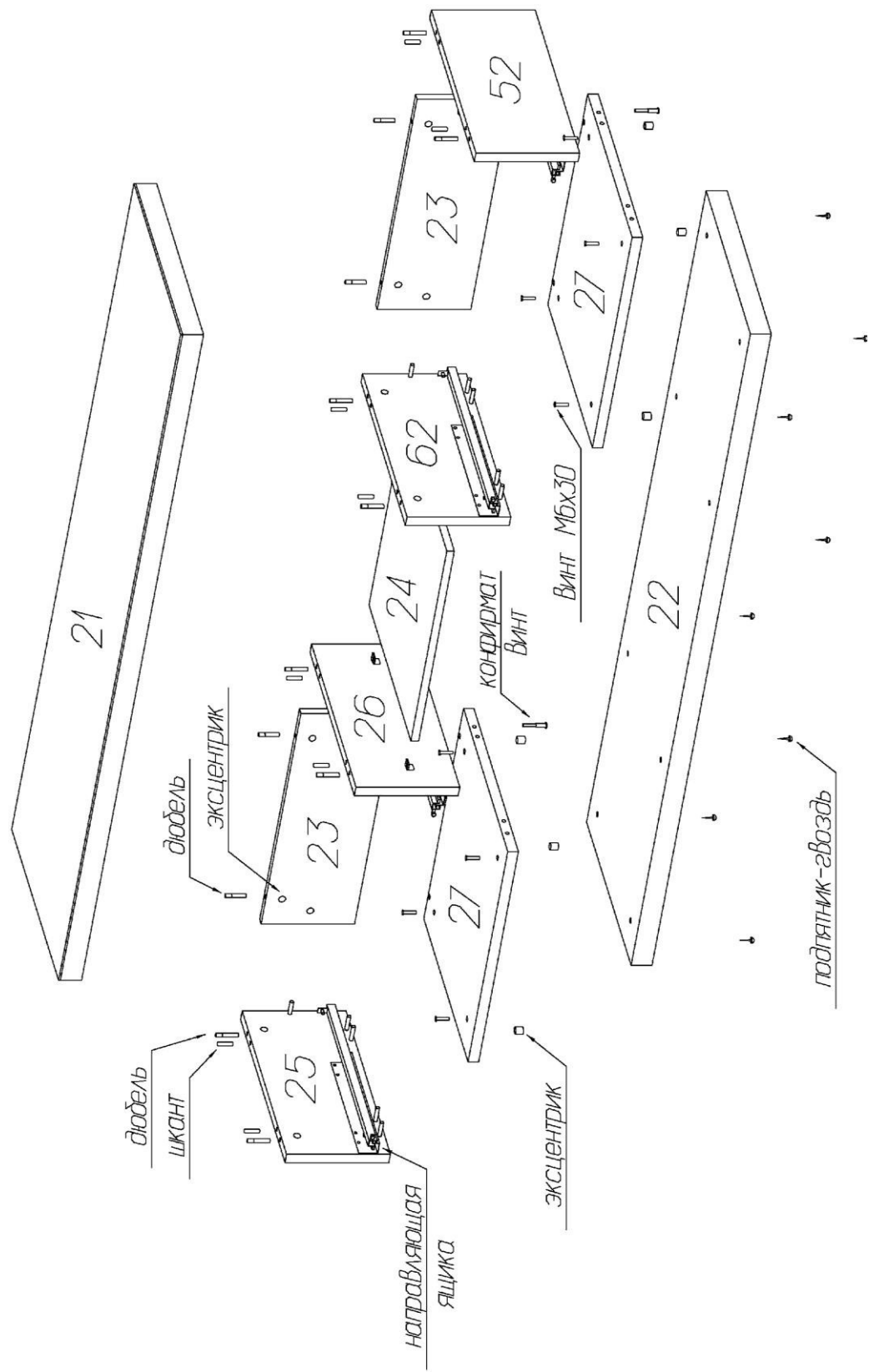
Фасадные стенки (28) крепятся на установленные в корпус ящики с помощью винтов М6х25.

На фасадной стенке ящика имеются отверстия с установленными втулками для крепления винтами М6х25. Винты через отверстия в передних стенках ящиков ввернуть, не затягивая, в резьбовые втулки, установленные в фасадной стенке. Отрегулировать положение фасада в горизонтальном направлении и затянуть винты.

Закрывать винты заглушками – самоклеяками.

Положение ящиков по высоте настраивают винтом с насадкой. Для снятия ящика его выдвигают до упора, слегка приподнимают и вынимают.

Схема сборки тумбы КрТВ



Комплектовочная ведомость деталей тумбы КрТВ

№	Наименование	Размеры			Кол., шт
		А, мм	В, мм	Т, мм	
21	Крышка	1670	500	48	1
25	Боковая стенка левая	474	218	22	1
52	Боковая стенка правая	474	218	22	1
27	Нижний щит	474	544	22	2
26	Перегородка левая	474	218	22	1
62	Перегородка правая	474	218	22	1
22	Основание	1632	474	44	1
23	Задняя стенка	544	196	16	2
24	Полка	490	450	16	1
28	Фасадная стенка ящика	586	216	20	2
	Ящики, в т.ч.:				
	-передняя стенка	503	160	16	2
	-задняя стенка	503	160	16	2
	-боковая стенка	440	170	16	4
	-дно	503	407	16	2

Комплектовочная ведомость фурнитуры тумбы КрТВ

№	Наименование	Ед.изм.	Кол.
1	Эксцентрик Rastex 15/22	шт	16
2	Дюбель DU644 под муфту	шт	24
3	Заглушка-самоклейка d=18-20мм	шт	28
4	Конфирмат-ключ 4Z	шт	1
5	Конфирмат-винт 7x50	шт	36
6	Заглушка-самоклейка d=12-14мм	шт	40
7	Шкант мебельный 8x30	шт	16
8	Направляющая Futura Push 450мм	компл.	2
9	Шуруп крепежный 6,3x10,5	шт	16
10	Винт 6x25	шт	4
11	Подпятник - гвоздь	шт	8
12	Эксцентрик Rastex 15/16	шт	8
13	Винт 6x30 (с потайной головкой)	шт	8
14	Полкодержатель Г-образный с присоской	шт	4

Рекомендации по правилам эксплуатации и уходу за мебелью

1. Мебель рекомендуется эксплуатировать в проветриваемом помещении с температурой воздуха не ниже +10⁰С и относительной влажностью воздуха 50-80%.
2. Мебель не следует устанавливать на неровном полу, близко к сырým и холодным стенам или источникам тепла.
3. В мебели, имеющей крепление болтами, винтами, шурупами, при ослаблении соединений необходимо периодически подвëртывать гайки, винты, шурупы.
4. Мебель, перевозимую в условиях минусовой температуры, при установке в помещении следует протереть сухой, мягкой тканью как снаружи, так и внутри, во избежание образования белых пятен на поверхности лаковой пленки в результате образования конденсата.
5. Мебель должна быть защищена от прямого попадания солнечных лучей во избежание ухудшения внешнего вида.
6. На поверхности мебели не следует ставить горячие предметы.
7. Удаление пыли с поверхности мебели следует производить сухой мягкой тканью или специально предназначенными для этого салфетками.
8. Удаление пятен с поверхности мебели следует производить тампоном из мягкой ткани, смоченной в специальных составах для чистки и освежения мебели в соответствии с рекомендациями по их использованию.
9. Для удаления загрязнения с зеркал и стекол рекомендуется применять предназначенные для этой цели жидкости.
10. Не применяйте для чистки фурнитуры чистящие средства, а только протирайте ее мягкой тканью.

Гарантии изготовителя

Предприятие – изготовитель гарантирует покупателю сохранность всех качественных показателей, обусловленных ТР ТС 025/2012, при соблюдении правил сборки, установки и эксплуатации мебели. Предприятие-изготовитель оставляет за собой право изменения конструкции изделия.

За механические повреждения, возникшие во время транспортировки, сборке или хранении, предприятие – изготовитель ответственности не несет.

Претензии по качеству мебели должны направляться в магазин, где приобретена мебель, с приложением товарного чека. Претензии принимаются в течение гарантийного срока – 24 месяца со дня приобретения мебели.

Срок службы мебели – 10 лет.

По дефектам, возникшим из-за несоблюдения покупателем правил эксплуатации и ухода за мебелью, претензии не принимаются.

ООО «ИНТЕРА»
156008, г. Кострома,
ул. Поселковая, д.33, лит. А1, пом.1



Обстановочка!

WWW.OGOGO.RU

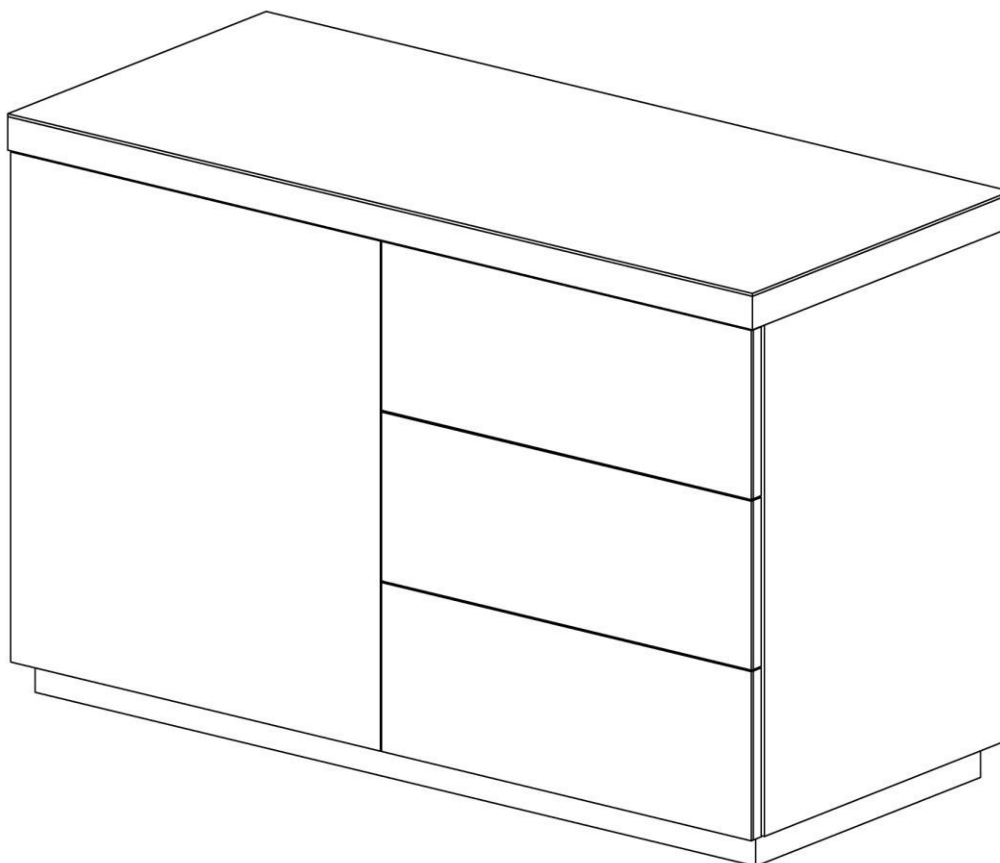


ООО «ИНТЕРА»

Инструкция
по сборке и эксплуатации изделий мебели

Набор мебели «КРИСТАЛЛ»

Сервант КрСервант 2



К сведению покупателя

Сборку и установку изделия рекомендуется доверить специалистам, обладающим достаточными знаниями и навыками.

Для удобства транспортировки и предохранения от повреждений мебель поставляют в разобранном виде. На каждом пакете имеется маркировка с указанием названия изделия, перечень входящих в данный пакет деталей, их размеры и количество, а также номера этих деталей, которые соответствуют номерам в комплектной ведомости и на схемах сборки. Для крепления фурнитуры на деталях имеются отверстия и накладки.

Правила сборки

Сборку следует производить на ровном полу, покрытом тканью или бумагой во избежание повреждения кромок и загрязнения мебели. Сборку корпуса рекомендуется производить в горизонтальном положении, устанавливая детали лицевыми кромками вниз. Необходимо соблюдать осторожность, чтобы не повредить лакированные поверхности, в сборке крупногабаритных изделий должны участвовать не менее 2-х человек. Детали при сборке необходимо закреплять прочно, не допуская их качания. Для сборки потребуется прямоугольный треугольник или шнур длиной 2-3 метра, молоток и отвертка.

Подготовка к сборке

Проверить комплектность каждого пакета по имеющейся на них маркировке.
ВНИМАНИЕ! Не рекомендуется одновременно вынимать детали из всех пакетов во избежание их смешивания.

Проверить наличие фурнитуры и метизов, при необходимости протереть их.
ВНИМАНИЕ! Перед началом сборки необходимо **внимательно изучить инструкцию** и определить расположение деталей в изделии в соответствии со схемами сборки.

Установка фурнитуры

1. В боковые стенки (2), (12), перегородку (4), нижний щит (9), заднюю стенку (11) в имеющиеся отверстия установить эксцентрики таким образом, чтобы стрелка была повернута в сторону отверстия в торце.
В установленные муфты эксцентриковых стяжек на боковых стенках (2), (12), крышке (8), задней стенке (11) ввернуть дюбели, в соседние отверстия установить шканты (рис.1).
2. На перегородку (4) и боковую стенку (12) установить направляющие Push для выдвижных ящиков с помощью винтов 6,3x10,5 - первое отверстие на щите совместить с четвертым отверстием в верхнем ряду на направляющей (см. схему сборки и рис.2).
3. На боковую стенку (2) установить монтажные планки петель с помощью комплектных винтов.
4. К перегородке (4) шурупами 3x20 с полукруглой головкой закрепить пружинные защёлки в соответствии с накладками (рис.3).
5. На внутренней стороне двери в отверстия вставить чашки петель и закрепить их шурупами 3,5x13. В верхней части двери закрепить планку пружинной защёлки MINI-LATCH шурупом 3,0x13 через овальное отверстие, после регулировки положения фасада, планка фиксируется гвоздем 1,2x16 через круглое отверстие (рис.3).
6. Установить подпятники на основание (10) (см. схему сборки).
7. Установить полкодержатели на боковую стенку и перегородку.

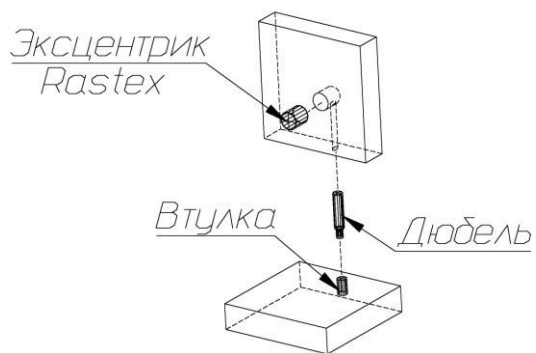


Рис. 1

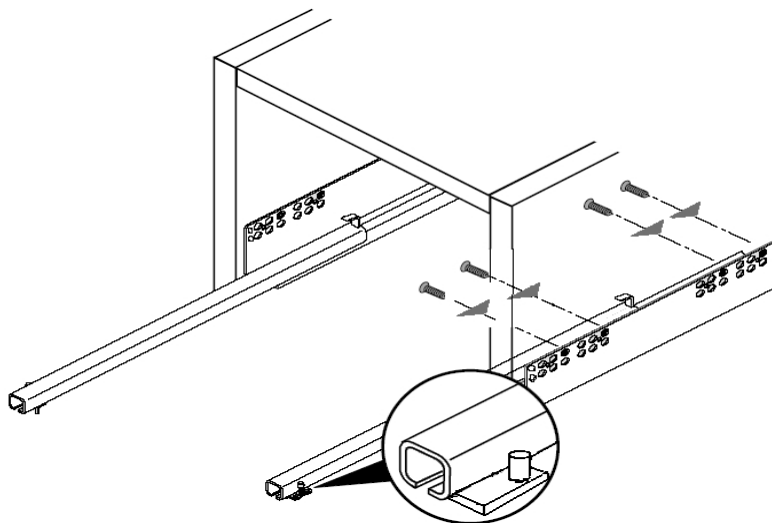
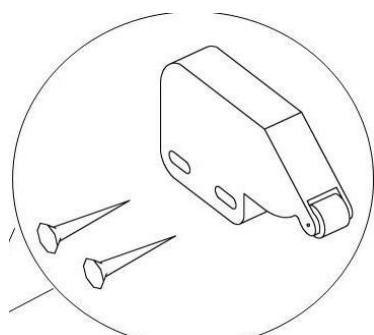
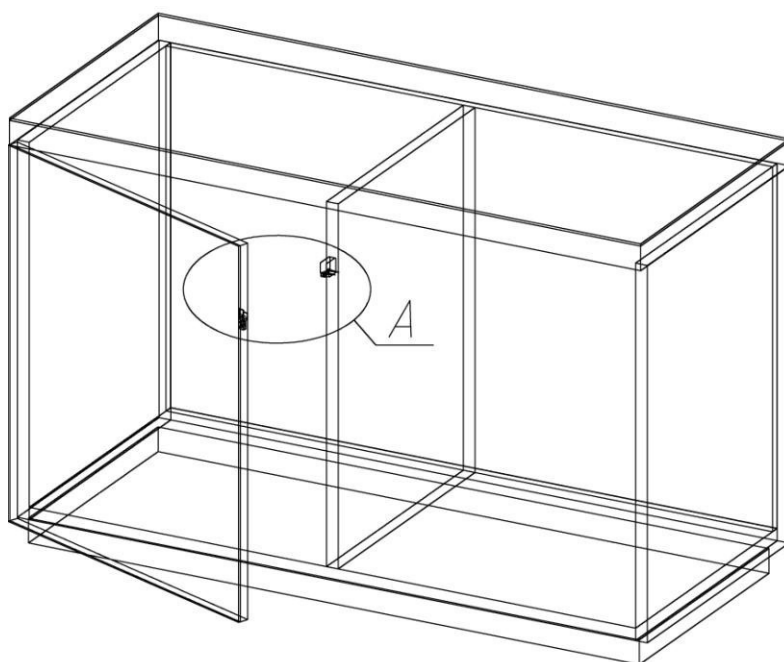


Рис. 2



защелка на перегородку



планка на фасад

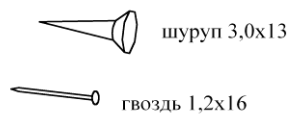


Рис. 3

Сборка корпуса

Собрать между собой боковые стенки (2), (12), нижний щит (9), перегородку (4) и заднюю стенку (11) так, чтобы дюбели и шканты вошли в предназначенные для них отверстия (рис.1).

Закрепить заднюю стенку (11) и перегородку (4) с помощью конфирмат-винтов, ввернув их сквозь отверстия в нижнем щите (9) (см. рис.4). Затянуть эксцентрики на нижнем щите (9). Присоединить основание (10) к нижнему щиту (9) с помощью винтов М6х30. К получившейся конструкции присоединить крышку (8) так, чтобы дюбели и шканты в крышке вошли в предназначенные для них отверстия в боковых стенках (2), (12), перегородке (4) и задней стенке (11). Затянуть эксцентрики, повернув их на 180 градусов (см. схему сборки). Закрывать эксцентрики и конфирмат-винты заглушками-самоклейками.

Полка устанавливается на полкодержатели после навешивания двери.

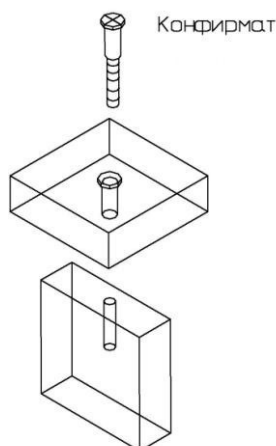


Рис. 4

Сборка ящиков

Собрать ящики с помощью конфирмат-винтов согласно схеме сборки. Дно ящика вкладное, боковые стенки выступают снизу на 10мм. Закрывать конфирмат-винты заглушками-самоклейками.

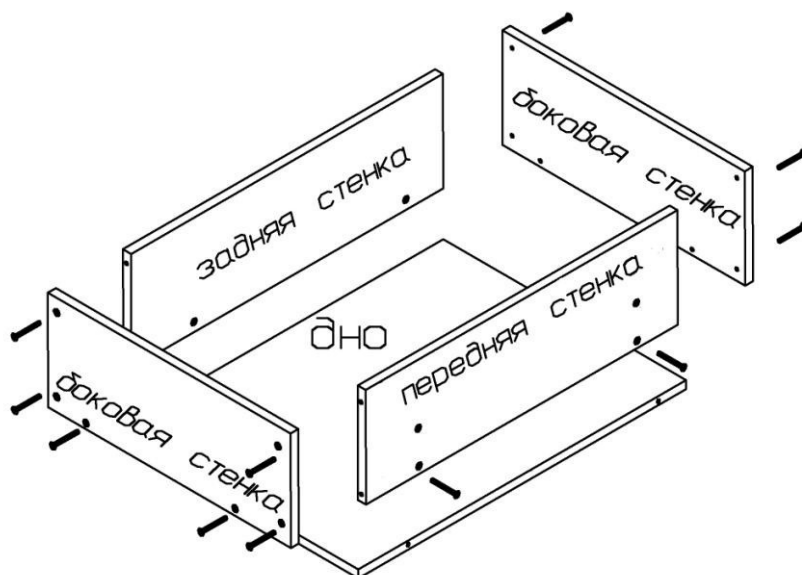


Рис. 5

Установка ящиков в корпус

Выдвижной ящик вставляется под наклоном, сверху в выдвинутые направляющие шины. Два отверстия в задней стенке принимают задние крюки. Придавливая выдвижной ящик вниз, его соединяют с цапфами, которые должны войти в отверстия в нижней кромке боковых стенок ящика.

Фасадные стенки крепятся на установленные в корпус ящики с помощью винтов М6х25.

На фасадной стенке ящика имеются отверстия с установленными втулками для крепления винтами М6х25. Винты через отверстия в передних стенках ящиков ввернуть, не затягивая, в резьбовые втулки, установленные в фасадной стенке. Отрегулировать положение фасада в горизонтальном направлении и затянуть винты.

Закрывать винты заглушками – самоклеяками.

Положение ящиков по высоте настраивают винтом с насадкой. Для снятия ящика его выдвигают до упора, слегка приподнимают и вынимают.

Установка двери

Установить дверь на боковую стенку. Наложить петлю на монтажную планку, отрегулировать положение двери и затянуть монтажный винт. Для корректной работы пружинной защелки необходимо создать зазор между дверью и кромкой стенки вертикальной минимум 3мм.

Наложение и зазоры двери регулируются с помощью винта регулировочного, который доступен при открытой двери и расположен в плече петли (рис.6).

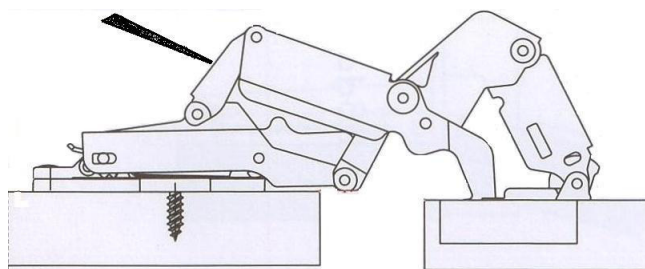


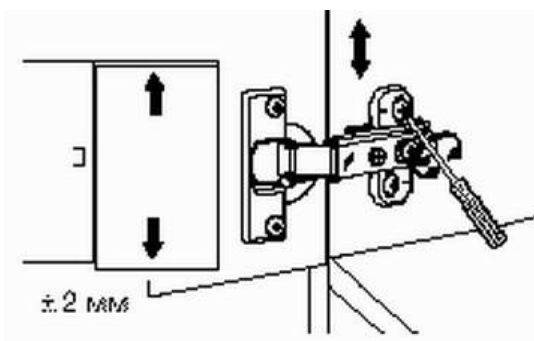
Рис. 6

Правила по регулировке четырехшарнирных петель

Конструкция петли позволяет регулировать установку двери в вертикальном и горизонтальном направлении.

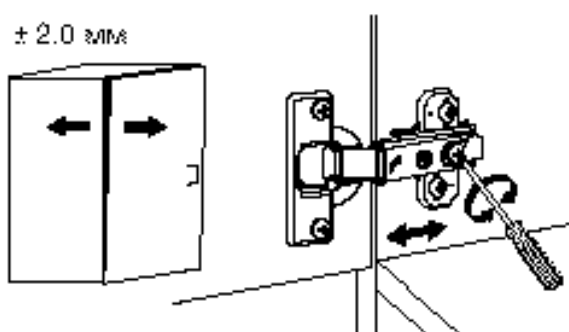
Высота установки двери (регулировка по высоте):

- Отвернуть шурупы на планке петли на 1-2 оборота;
- Переместить планку вверх или вниз на требуемую высоту;
- Прочно завернуть шурупы.



Плотность прилегания дверей к боку (регулировка по глубине):

- Отвернуть на 1-2 оборота установочный винт;
- Переместить корпус петли на ответной планке вперед или назад;
- Прочно завернуть установочный винт.



Зазор между дверями (регулировка наложения):

- Отвернуть на 1-2 оборота установочный винт;
- Отвинчивая или завинчивая регулировочный винт, установить зазор;
- Прочно завернуть установочный винт.

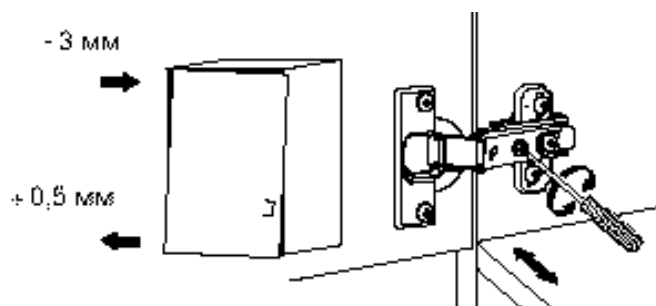
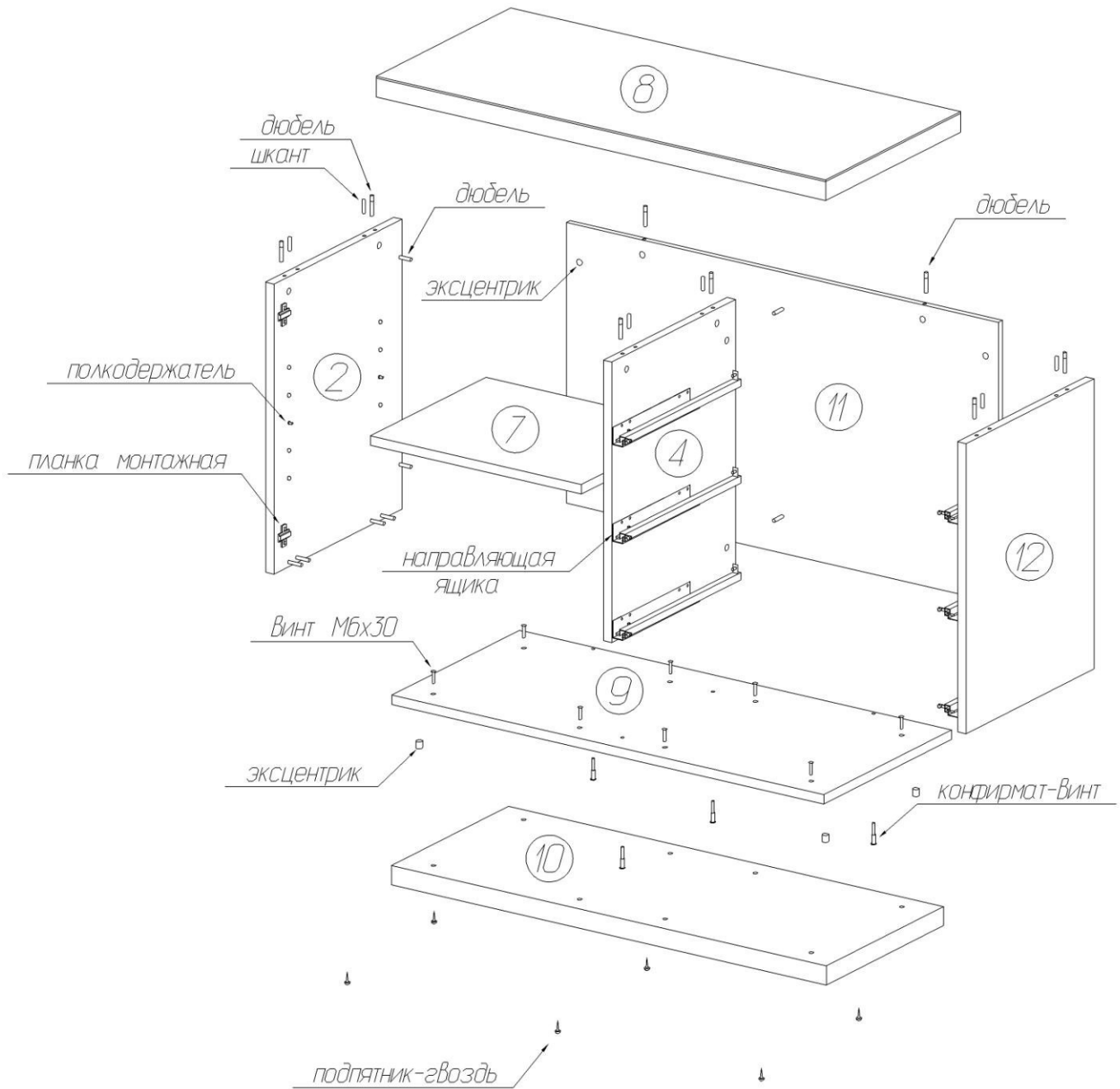


Схема сборки серванта КрСервант 2



Комплектовочная ведомость деталей серванта КрСервант 2

№	Наименование	Размеры			Кол., шт
		А, мм	В, мм	Т, мм	
8	Крышка	1180	524	48	1
2	Боковая стенка левая	672	498	22	1
12	Боковая стенка правая	672	498	22	1
9	Нижний щит	1134	498	22	1
4	Перегородка	650	481	22	1
10	Основание	1142	456	44	1
11	Задняя стенка	1134	650	16	1
7	Полка	554	450	22	1
	Дверь	670	586	20	1
18	Фасадная стенка ящика	586	222	20	3
	Ящик, в т.ч.:				3
	-передняя стенка	515	160	16	3
	-задняя стенка	515	160	16	3
	-боковая стенка	440	170	16	6
	-дно	515	407	16	3

Комплектовочная ведомость фурнитуры серванта КрСервант 2

№	Наименование	Ед.изм.	Кол.
1	Эксцентрик Rastex 15/22	шт	12
2	Дюбель DU644 под муфту	шт	18
3	Заглушка-самоклейка d=18-20мм	шт	32
4	Конфирмат-ключ 4Z	шт	1
5	Конфирмат-винт 7x50	шт	52
6	Заглушка-самоклейка d=12-14мм	шт	74
7	Шкант мебельный 8x30	шт	10
8	Направляющая Futura Push 450мм	компл.	3
9	Шуруп крепежный 6,3x10,5	шт	24
10	Винт 6x25 (с потайной головкой)	шт	6
11	Подпятник - гвоздь	шт	6
12	Петля Salice 165 с функц. обрат. пружины PUSH	шт	2
13	Планка монт. с евровинт. Н=0 крестообр.	шт	2
14	Защелка пружинная MINI-LATCH	шт	1
15	Полкодержатели металл. 5,0x16	шт	4
16	Шурупы 3,0x20 (с полукруг. гол.)	шт	2
17	Шурупы 3,0x13 (с полукруг. гол.)	шт	2
18	Шурупы 3,5x13	шт	4
19	Эксцентрик Rastex 15/16	шт	6
20	Винт 6x30 (с потайной головкой)	шт	8
21	Гвоздь 1,2x16	шт.	1

Рекомендации по правилам эксплуатации и уходу за мебелью

1. Мебель рекомендуется эксплуатировать в проветриваемом помещении с температурой воздуха не ниже +10⁰С и относительной влажностью воздуха 50-80%.
2. Мебель не следует устанавливать на неровном полу, близко к сырým и холодным стенам или источникам тепла.
3. В мебели, имеющей крепление болтами, винтами, шурупами, при ослаблении соединений необходимо периодически подвëртывать гайки, винты, шурупы.
4. Мебель, перевозимую в условиях минусовой температуры, при установке в помещении следует протереть сухой, мягкой тканью как снаружи, так и внутри, во избежание образования белых пятен на поверхности лаковой пленки в результате образования конденсата.
5. Мебель должна быть защищена от прямого попадания солнечных лучей во избежание ухудшения внешнего вида.
6. На поверхности мебели не следует ставить горячие предметы.
7. Удаление пыли с поверхности мебели следует производить сухой мягкой тканью или специально предназначенными для этого салфетками.
8. Удаление пятен с поверхности мебели следует производить тампоном из мягкой ткани, смоченной в специальных составах для чистки и освежения мебели в соответствии с рекомендациями по их использованию.
9. Для удаления загрязнения с зеркал и стекол рекомендуется применять предназначенные для этой цели жидкости.
10. Не применяйте для чистки фурнитуры чистящие средства, а только протирайте ее мягкой тканью.

Гарантии изготовителя

Предприятие – изготовитель гарантирует покупателю сохранность всех качественных показателей, обусловленных ТР ТС 025/2012, при соблюдении правил сборки, установки и эксплуатации мебели. Предприятие-изготовитель оставляет за собой право изменения конструкции изделия.

За механические повреждения, возникшие во время транспортировки, сборке или хранения, предприятие – изготовитель ответственности не несет.

Претензии по качеству мебели должны направляться в магазин, где приобретена мебель, с приложением товарного чека. Претензии принимаются в течение гарантийного срока – 24 месяца со дня приобретения мебели.

Срок службы мебели – 10 лет.

По дефектам, возникшим из-за несоблюдения покупателем правил эксплуатации и ухода за мебелью, претензии не принимаются.

**ООО «ИНТЕРА»
156008, г. Кострома,
ул. Поселковая, д.33, лит. А1, пом.1**



Обстановочка!

WWW.OGOGO.RU

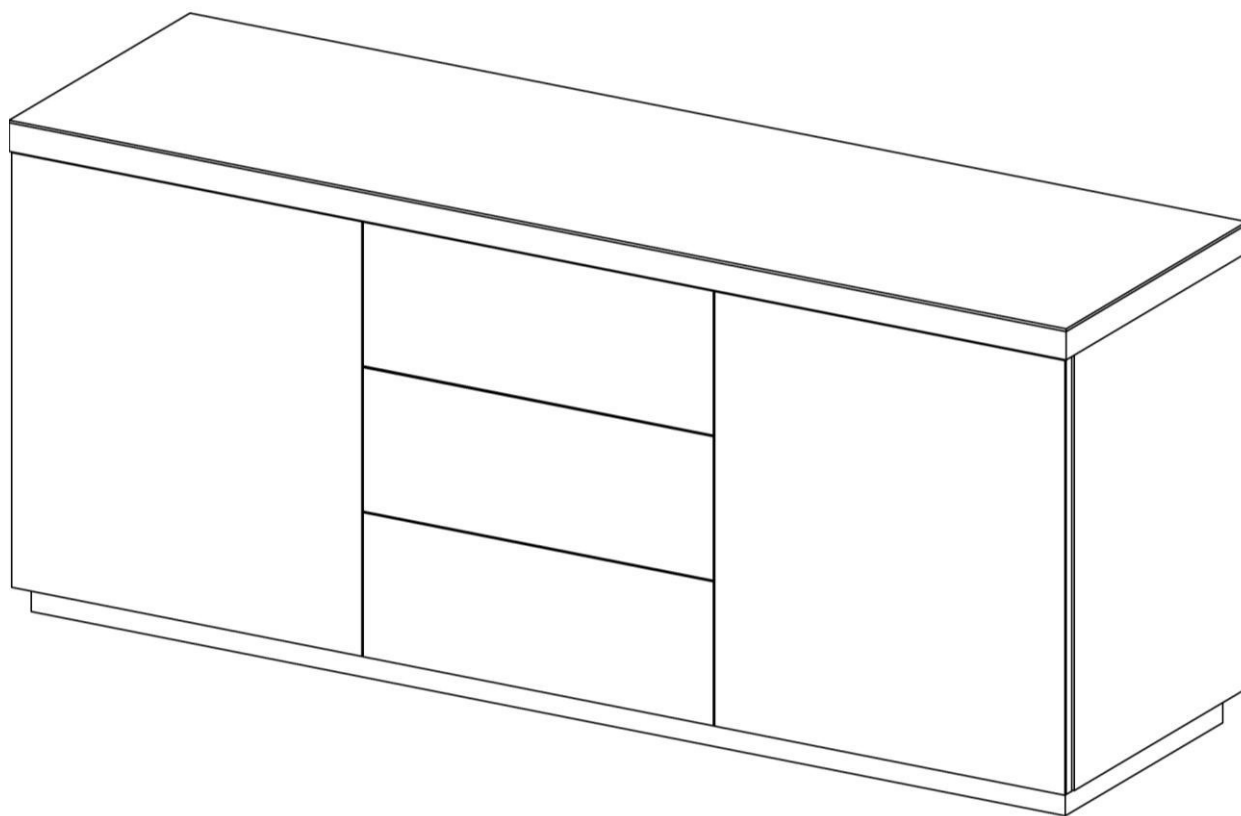


ООО «ИНТЕРА»

Инструкция
по сборке и эксплуатации изделий мебели

Набор мебели «КРИСТАЛЛ»

Сервант КрСервант 3



К сведению покупателя

Сборку и установку изделия рекомендуется доверить специалистам, обладающим достаточными знаниями и навыками.

Для удобства транспортировки и предохранения от повреждений мебель поставляют в разобранном виде. На каждом пакете имеется маркировка с указанием названия изделия, перечень входящих в данный пакет деталей, их размеры и количество, а также номера этих деталей, которые соответствуют номерам в комплекточной ведомости и на схемах сборки. Для крепления фурнитуры на деталях имеются отверстия и накладки.

Правила сборки

Сборку следует производить на ровном полу, покрытом тканью или бумагой во избежание повреждения кромок и загрязнения мебели. Сборку корпуса рекомендуется производить в горизонтальном положении, устанавливая детали лицевыми кромками вниз. Необходимо соблюдать осторожность, чтобы не повредить лакированные поверхности, в сборке крупногабаритных изделий должны участвовать не менее 2-х человек. Детали при сборке необходимо закреплять прочно, не допуская их качания. Для сборки потребуется прямоугольный треугольник или шнур длиной 2-3 метра, молоток и отвертка.

Подготовка к сборке

Проверить комплектность каждого пакета по имеющейся на них маркировке.
ВНИМАНИЕ! Не рекомендуется одновременно вынимать детали из всех пакетов во избежание их смешивания.

Проверить наличие фурнитуры и метизов, при необходимости протереть их.
ВНИМАНИЕ! Перед началом сборки необходимо **внимательно изучить инструкцию** и определить расположение деталей в изделии в соответствии со схемами сборки.

Установка фурнитуры

1. В боковые стенки (2), (02), перегородки (4,04), нижний щит (3), заднюю стенку (6) имеющиеся отверстия установить эксцентрики таким образом, чтобы стрелка была повернута в сторону отверстия в торце.

В установленные муфты эксцентриковых стяжек на боковых стенках (2), (02), крышке (1), задней стенке (6) ввернуть дюбели, в соседние отверстия установить шканты (рис.1).

2. На перегородки (4), (04) установить направляющие Push для выдвижных ящиков с помощью винтов 6,3x10,5 - первое отверстие на щите совместить с четвертым отверстием в верхнем ряду на направляющей (см. схему сборки и рис.2).

3. На боковые стенки (2), (02) установить монтажные планки петель с помощью комплектных винтов.

4. На перегородки (4), (04) шурупами 3x20 с полукруглой головкой закрепить пружинные защёлки в соответствии с накладками (рис.3).

5. На внутренней стороне двери в отверстия вставить чашки петель и закрепить их шурупами 3,5x13. В верхней части двери закрепить планку пружинной защёлки MINI-LATCH шурупом 3,0x13 через овальное отверстие, после регулировки положения фасада, планка фиксируется гвоздем 1,2x16 через круглое отверстие (рис.3).

6. Установить подпятники на основание (5) (см. схему сборки).

7. Установить полкодержатели на боковые стенки и перегородки.

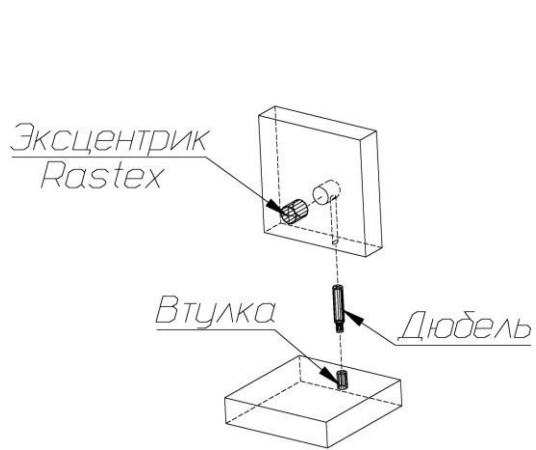


Рис. 1

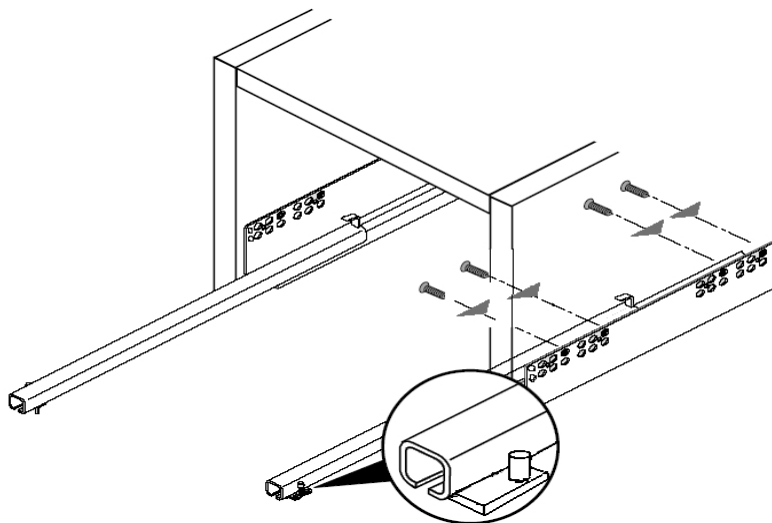


Рис. 2

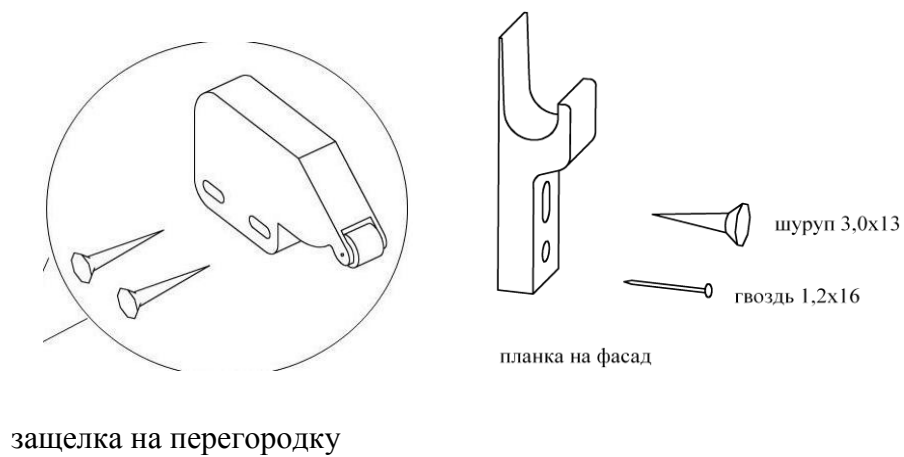
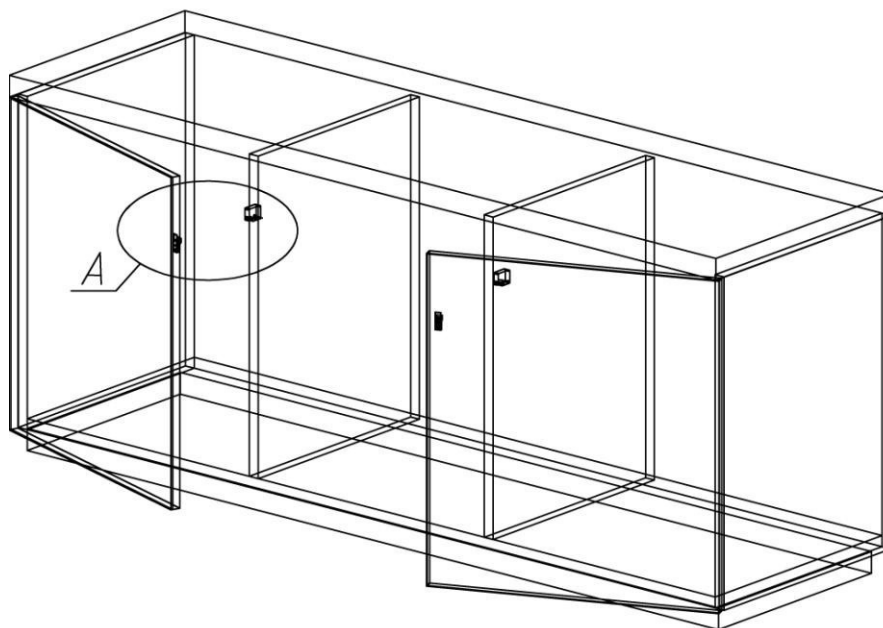


Рис. 3

Сборка корпуса

Собрать между собой боковые стенки (2), (02), нижний щит (3), перегородки (4), (04) и заднюю стенку (6) так, чтобы дюбели и шканты вошли в предназначенные для них отверстия (рис.1).

Закрепить заднюю стенку (6) и перегородки (4), (04) с помощью конфирмат-винтов, ввернув их сквозь отверстия в нижнем щите (3) (см. рис.4). Затянуть эксцентрики на нижнем щите (3). Присоединить основание (5) к нижнему щиту (3) с помощью винтов М6х30. К получившейся конструкции присоединить крышку (1) так, чтобы дюбели и шканты в крышке вошли в предназначенные для них отверстия в боковых стенках (2), (02), перегородках (4), (04) и задней стенке (6). Затянуть эксцентрики, повернув их на 180 градусов (см. схему сборки). Закрывать эксцентрики и конфирмат-винты заглушками-самоклейками.

Полки устанавливаются на полкодержатели после навешивания дверей.

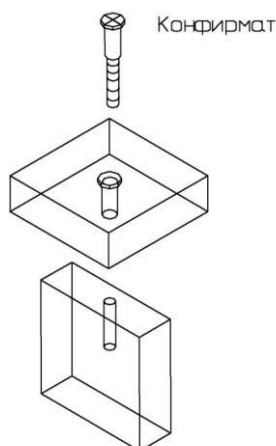


Рис. 4

Сборка ящиков

Собрать ящики с помощью конфирмат-винтов согласно схеме сборки. Дно ящика вкладное, боковые стенки выступают снизу на 10мм. Закрывать конфирмат-винты заглушками-самоклейками.

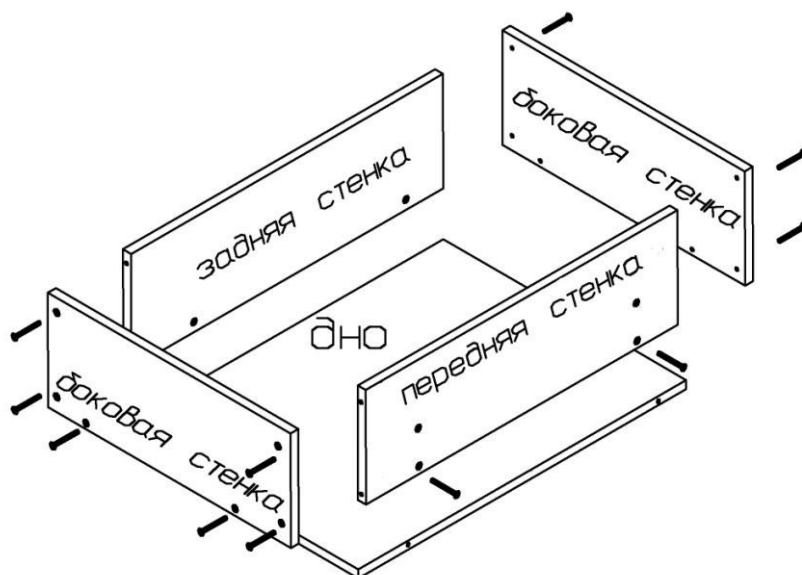


Рис. 5

Установка ящиков в корпус

Выдвижной ящик вставляется под наклоном, сверху в выдвинутые направляющие шины. Два отверстия в задней стенке принимают задние крюки. Придавливая выдвижной ящик вниз, его соединяют с цапфами, которые должны войти в отверстия в нижней кромке боковых стенок ящика.

Фасадные стенки крепятся на установленные в корпус ящики с помощью винтов М6х25.

На фасадной стенке ящика имеются отверстия с установленными втулками для крепления винтами М6х25. Винты через отверстия в передних стенках ящиков ввернуть, не затягивая, в резьбовые втулки, установленные в фасадной стенке. Отрегулировать положение фасада в горизонтальном направлении и затянуть винты.

Закрывать винты заглушками – самоклеяками.

Положение ящиков по высоте настраивают винтом с насадкой. Для снятия ящика его выдвигают до упора, слегка приподнимают и вынимают.

Установка дверей

Установить двери на боковые стенки. Наложить петлю на монтажную планку, отрегулировать положение двери и затянуть монтажный винт. Для корректной работы пружинной защелки необходимо создать зазор между дверью и кромкой стенки вертикальной минимум 3мм.

Наложение и зазоры дверей регулируются с помощью винта регулировочного, который доступен при открытой двери и расположен в плече петли (рис.6).

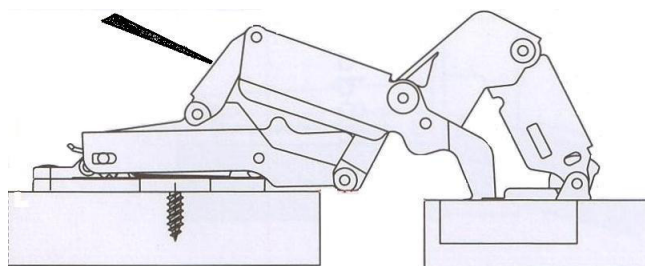


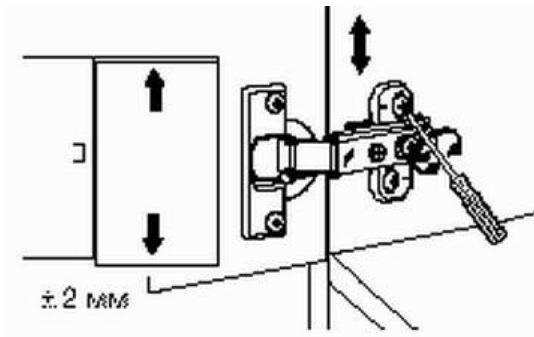
Рис. 6

Правила по регулировке четырехшарнирных петель

Конструкция петли позволяет регулировать установку двери в вертикальном и горизонтальном направлении.

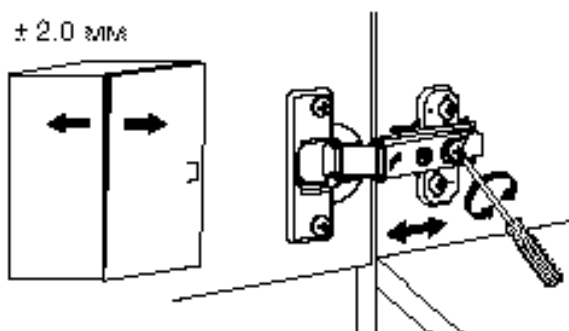
Высота установки двери (регулировка по высоте):

- Отвернуть шурупы на планке петли на 1-2 оборота;
- Переместить планку вверх или вниз на требуемую высоту;
- Прочно завернуть шурупы.



Плотность прилегания дверей к боку (регулировка по глубине):

- Отвернуть на 1-2 оборота установочный винт;
- Переместить корпус петли на ответной планке вперед или назад;
- Прочно завернуть установочный винт.



Зазор между дверями (регулировка наложения):

- Отвернуть на 1-2 оборота установочный винт;
- Отвинчивая или завинчивая регулировочный винт, установить зазор;
- Прочно завернуть установочный винт.

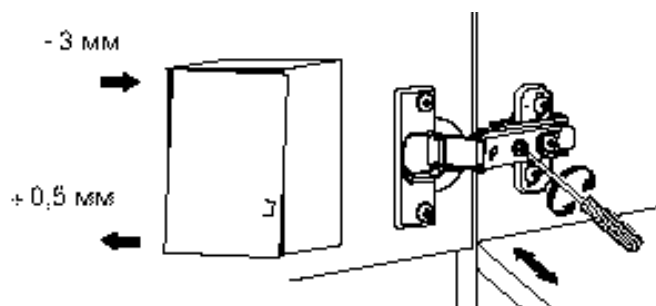
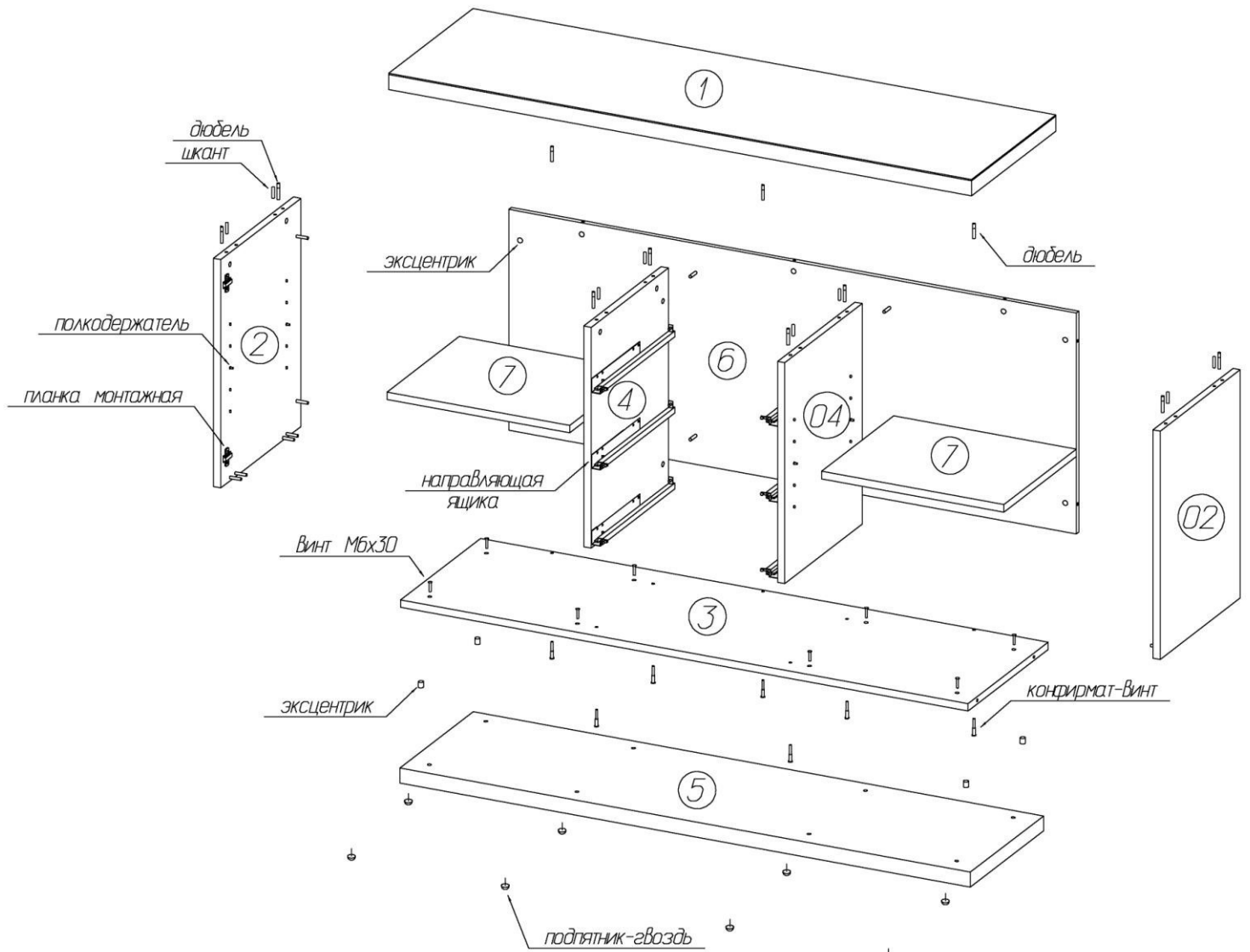


Схема сборки серванта КрСервант 3



Комплектовочная ведомость деталей серванта КрСервант 3

№	Наименование	Размеры			Кол., шт
		А, мм	В, мм	Т, мм	
1	Крышка	1768	524	48	1
2	Боковая стенка левая	672	498	22	1
02	Боковая стенка правая	672	498	22	1
3	Нижний щит	1722	498	22	1
4	Перегородка левая	650	481	22	1
04	Перегородка правая	650	481	22	1
5	Основание	1730	456	44	1
6	Задняя стенка	1722	650	16	1
7	Полка	554	450	22	2
	Дверь	670	586	20	2
15	Фасадная стенка ящика	586	222	20	3
	Ящик, в т.ч.:				3
	-передняя стенка	525	160	16	3
	-задняя стенка	525	160	16	3
	-боковая стенка	440	170	16	6
	-дно	525	407	16	3

Комплектовочная ведомость фурнитуры серванта КрСервант 3

№	Наименование	Ед.изм.	Кол.
1	Эксцентрик Rastex 15/22	шт	16
2	Дюбель DU644 под муфту	шт	23
3	Заглушка-самоклейка d-20	шт	37
4	Конфирмат-ключ 4Z	шт	1
5	Конфирмат-винт 7x50	шт	55
6	Заглушка-самоклейка d-12	шт	99
7	Шкант мебельный 8x30	шт	12
8	Направляющая Futura Push 450мм	компл.	3
9	Шуруп крепежный 6,3x10,5	шт	24
10	Винт 6x25	шт	6
11	Подпятник - гвоздь	шт	8
12	Эксцентрик Rastex 15/16	шт	7
13	Винт 6x30 (с потайной головкой)	шт	8
14	Петля Salice 165 с функц. обрат. пружины PUSH	шт	4
15	Планка монт. с евровинт. Н=0 крестообр.	шт	4
16	Защелка пружинная MINI-LATCH	шт	2
17	Полкодержатели металл. 5,0x16	шт	8
18	Шурупы 3,0x20 (с полукр. гол)	шт	4
19	Шурупы 3,0x13 (с полукр. гол)	шт	4
20	Шурупы 3,5x13	шт	8
21	Гвоздь 1,2x16	шт.	2

Рекомендации по правилам эксплуатации и уходу за мебелью

1. Мебель рекомендуется эксплуатировать в проветриваемом помещении с температурой воздуха не ниже +10⁰С и относительной влажностью воздуха 50-80%.
2. Мебель не следует устанавливать на неровном полу, близко к сырým и холодным стенам или источникам тепла.
3. В мебели, имеющей крепление болтами, винтами, шурупами, при ослаблении соединений необходимо периодически подвëртывать гайки, винты, шурупы.
4. Мебель, перевозимую в условиях минусовой температуры, при установке в помещении следует протереть сухой, мягкой тканью как снаружи, так и внутри, во избежание образования белых пятен на поверхности лаковой пленки в результате образования конденсата.
5. Мебель должна быть защищена от прямого попадания солнечных лучей во избежание ухудшения внешнего вида.
6. На поверхности мебели не следует ставить горячие предметы.
7. Удаление пыли с поверхности мебели следует производить сухой мягкой тканью или специально предназначенными для этого салфетками.
8. Удаление пятен с поверхности мебели следует производить тампоном из мягкой ткани, смоченной в специальных составах для чистки и освежения мебели в соответствии с рекомендациями по их использованию.
9. Для удаления загрязнения с зеркал и стекол рекомендуется применять предназначенные для этой цели жидкости.
10. Не применяйте для чистки фурнитуры чистящие средства, а только протирайте ее мягкой тканью.

Гарантии изготовителя

Предприятие – изготовитель гарантирует покупателю сохранность всех качественных показателей, обусловленных ТР ТС 025/2012, при соблюдении правил сборки, установки и эксплуатации мебели. Предприятие-изготовитель оставляет за собой право изменения конструкции изделия.

За механические повреждения, возникшие во время транспортировки, сборке или хранении, предприятие – изготовитель ответственности не несет.

Претензии по качеству мебели должны направляться в магазин, где приобретена мебель, с приложением товарного чека. Претензии принимаются в течение гарантийного срока – 24 месяца со дня приобретения мебели.

Срок службы мебели – 10 лет.

По дефектам, возникшим из-за несоблюдения покупателем правил эксплуатации и ухода за мебелью, претензии не принимаются.

**ООО «ИНТЕРА»
156008, г. Кострома,
ул. Поселковая, д.33, лит. А1, пом.1**



Обстановочка!

WWW.OGOGO.RU

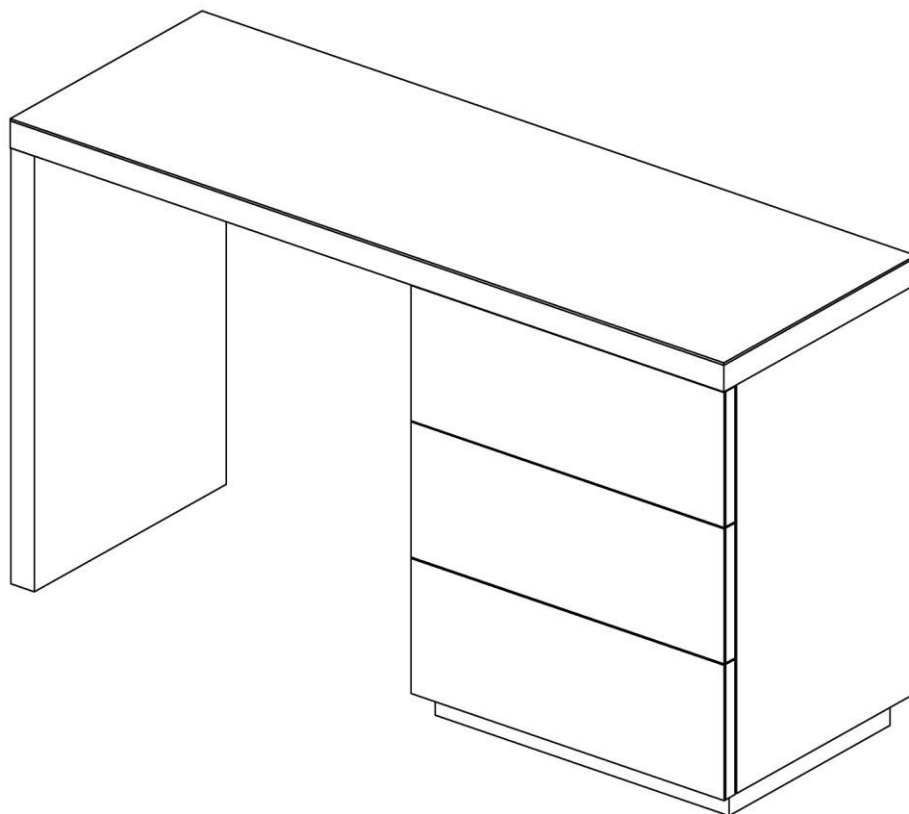


ООО «ИНТЕРА»

Инструкция
по сборке и эксплуатации изделий мебели

Набор мебели «Кристалл»

Стол туалетный КрС



К сведению покупателя

Для удобства транспортировки и предохранения от повреждений мебель поставляют в разобранном виде. На каждом пакете имеется маркировка с указанием названия изделия, перечень входящих в данный пакет деталей, их размеры и количество, а также номера этих деталей, которые соответствуют номерам в комплектовочной ведомости и на схемах сборки. Для крепления фурнитуры на деталях имеются отверстия и наколки.

Правила сборки

Сборку следует производить на ровном полу, покрытом тканью или бумагой во избежание повреждения кромок и загрязнения мебели. Сборку корпуса рекомендуется производить в горизонтальном положении, устанавливая детали лицевыми кромками вниз. Необходимо соблюдать осторожность, чтобы не повредить лакированные поверхности, в сборке крупногабаритных изделий должны участвовать не менее 2-х человек. Детали при сборке необходимо закреплять прочно, не допуская их качания. Для сборки потребуется прямоугольный треугольник или шнур длиной 2-3 метра, молоток и отвертки.

Подготовка к сборке

Проверить комплектность каждого пакета по имеющейся на них маркировке.
ВНИМАНИЕ! Не рекомендуется одновременно вынимать детали из всех пакетов во избежание их смешивания.

Проверить наличие фурнитуры и метизов, при необходимости протереть их.
ВНИМАНИЕ! Перед началом сборки необходимо **внимательно изучить инструкцию** и определить расположение деталей в изделии в соответствии со схемами сборки.

Установка фурнитуры

1. В боковые стенки тумбы (4), (04), дно тумбы (5), заднюю стенку тумбы (6), стенку жесткости (3) и боковую стенку (2) в имеющиеся отверстия установить эксцентрики таким образом, чтобы стрелка была повернута в сторону отверстия в торце.
В установленные муфты эксцентриковых стяжек на боковых стенках тумбы (4), (04), крышке (1), боковой стенке (2) вернуть дюбели, в соседние отверстия установить шканты (рис.1).
2. На боковые стенки тумбы (4), (04) установить направляющие Push для выдвижных ящиков с помощью винтов 6,3x10,5 - первое отверстие на щите совместить с четвертым отверстием в верхнем ряду на направляющей (см. схему сборки и рис.3).
3. Установить подпятники на основание тумбы (7). (см. схему сборки).

Сборка корпуса стола в правом исполнении (тумба справа)

Собрать между собой боковые стенки тумбы (4), (04), дно тумбы (5) и заднюю стенку (6) так, чтобы дюбели и шканты вошли в предназначенные для них отверстия (рис.1). Закрепить заднюю стенку тумбы (6) с помощью конфирматов, ввернув их сквозь отверстия в дне тумбы (5). Присоединить основание тумбы (7) к дну тумбы (5) с помощью конфирматов (рис.2). Присоединить стенку жесткости (3) к боковой стенке (2) и боковой стенке тумбы (4) с помощью эксцентриковых стяжек. К получившейся конструкции присоединить крышку (1) так, чтобы дюбели и шканты в крышке вошли в предназначенные для них отверстия в боковой стенке (2), стенке жесткости (3), боковых стенках тумбы (4) и (04). Затянуть эксцентрики, повернув их на 180 градусов (см. схему сборки). Закрывать эксцентрики и конфирматы заглушками-самоклейками.

Сборка корпуса стола в левом исполнении (тумба слева)

Собрать между собой боковые стенки тумбы (4), (04), дно тумбы (5) и заднюю стенку (6) так, чтобы дюбели и шканты вошли в предназначенные для них отверстия (рис.1). Закрепить заднюю стенку тумбы (6) с помощью конфирматов, ввернув их сквозь отверстия в дне тумбы (5). Присоединить основание тумбы (7) к дну тумбы (5) с помощью конфирматов (рис.2). Присоединить стенку жесткости (3) к боковой стенке (2) и боковой стенке тумбы (04) с помощью эксцентриковых стяжек. К получившейся конструкции присоединить крышку (1) так, чтобы дюбели и шканты в крышке вошли в предназначенные для них отверстия в боковой стенке (2), стенке жесткости (3), боковых стенках тумбы (4) и (04). Затянуть эксцентрики, повернув их на 180 градусов (см. схему сборки). Закрепить эксцентрики и конфирматы заглушками-самоклейками.

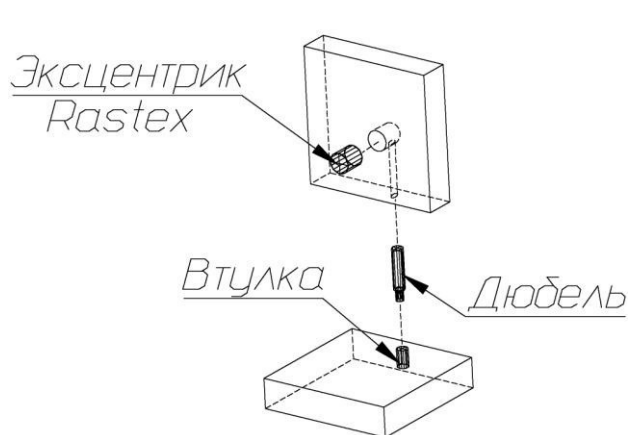


Рис. 1

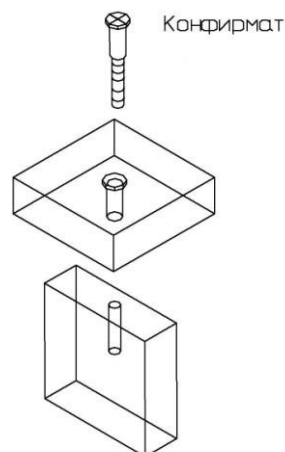


Рис. 2

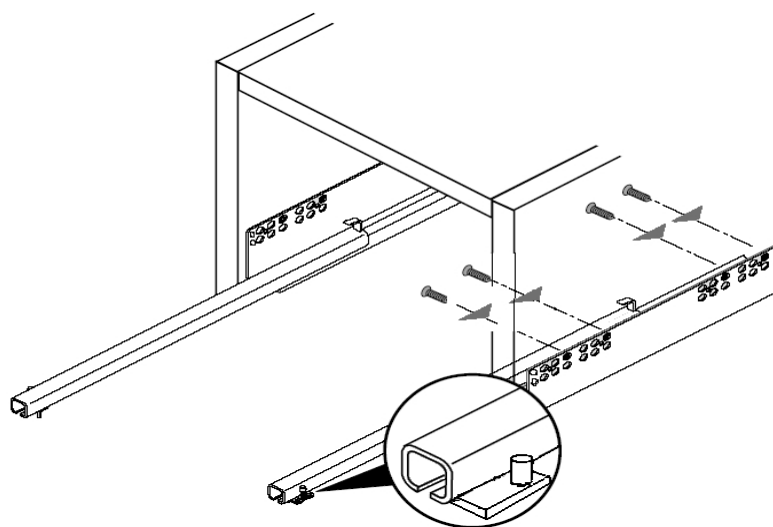
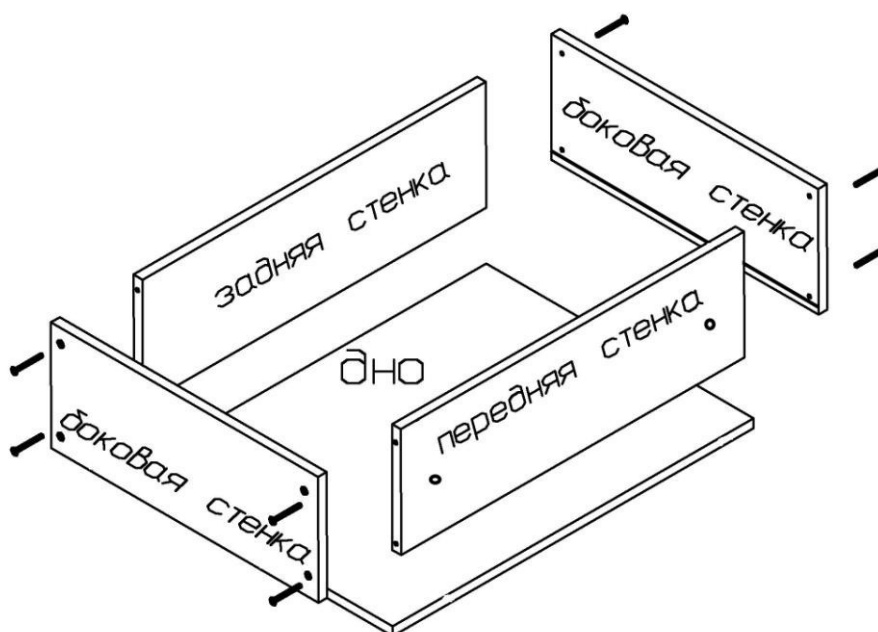


Рис. 3

Сборка ящиков

Собрать ящики с помощью конфирмат-винтов согласно схеме сборки. Дно ящика вставить в пазы боковых стенок и закрепить шурупами 3x20мм.



Установка ящиков в корпус стола

Выдвижной ящик вставляется под наклоном, сверху в выдвинутые направляющие шины. Два отверстия в задней стенке принимают задние крюки. Придавливая выдвижной ящик вниз, его соединяют с цапфами, которые должны войти в отверстия в нижней кромке боковых стенок ящика.

Фасадные стенки крепятся на установленные в стол ящики с помощью винтов М6х25.

На фасадной стенке ящика имеются отверстия с установленными втулками для крепления винтами М6х25. Винты через отверстия в передних стенках ящиков ввернуть, не затягивая, в резьбовые втулки, установленные в фасадной стенке. Отрегулировать положение фасада в горизонтальном направлении и затянуть винты.

Закрывать винты заглушками – самоклеяками.

Положение ящиков по высоте настраивают винтом с насадкой. Для снятия ящика его выдвигают до упора, слегка приподнимают и вынимают.

Схема сборки стола туалетного КрС (правое исполнение)

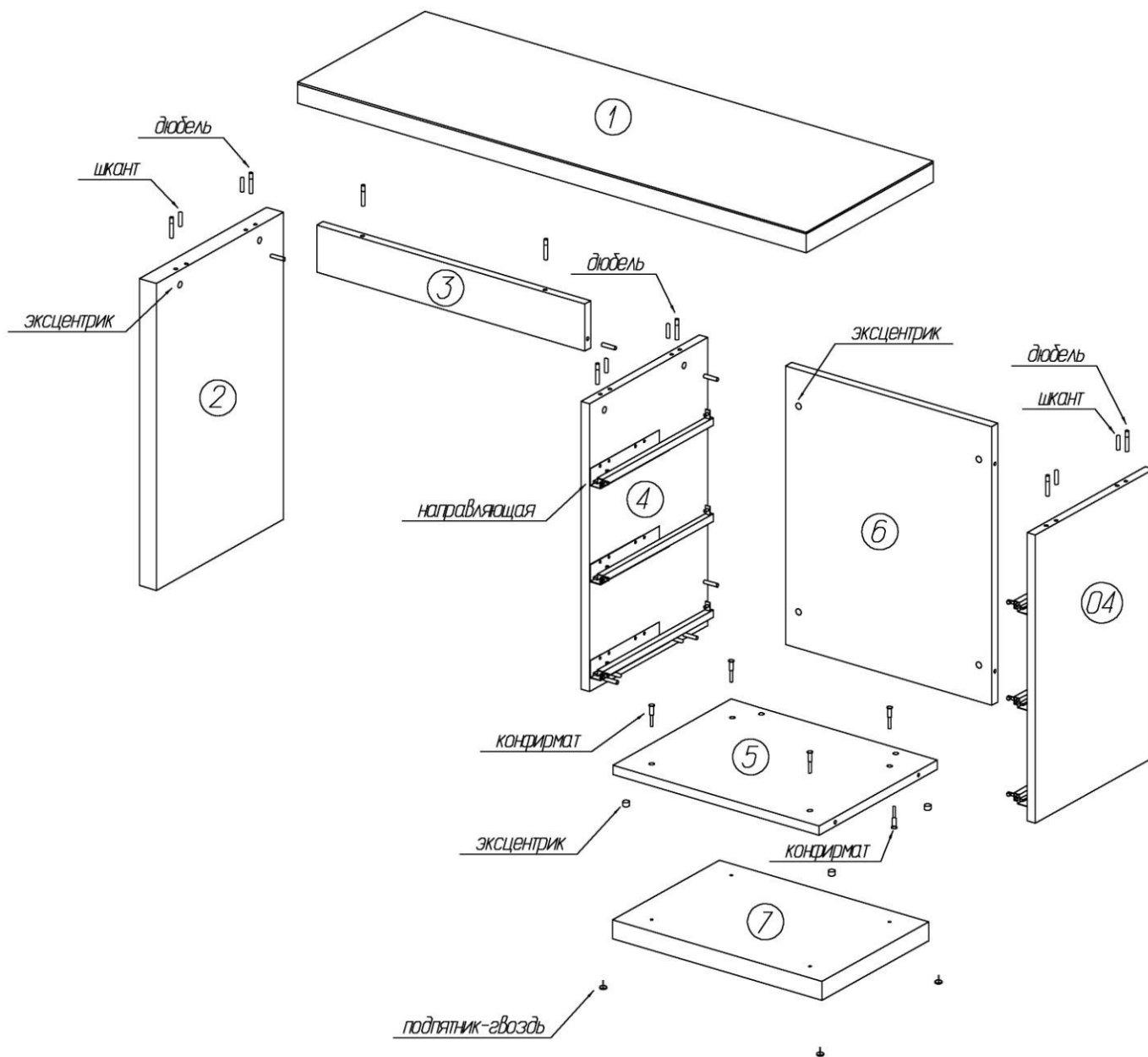
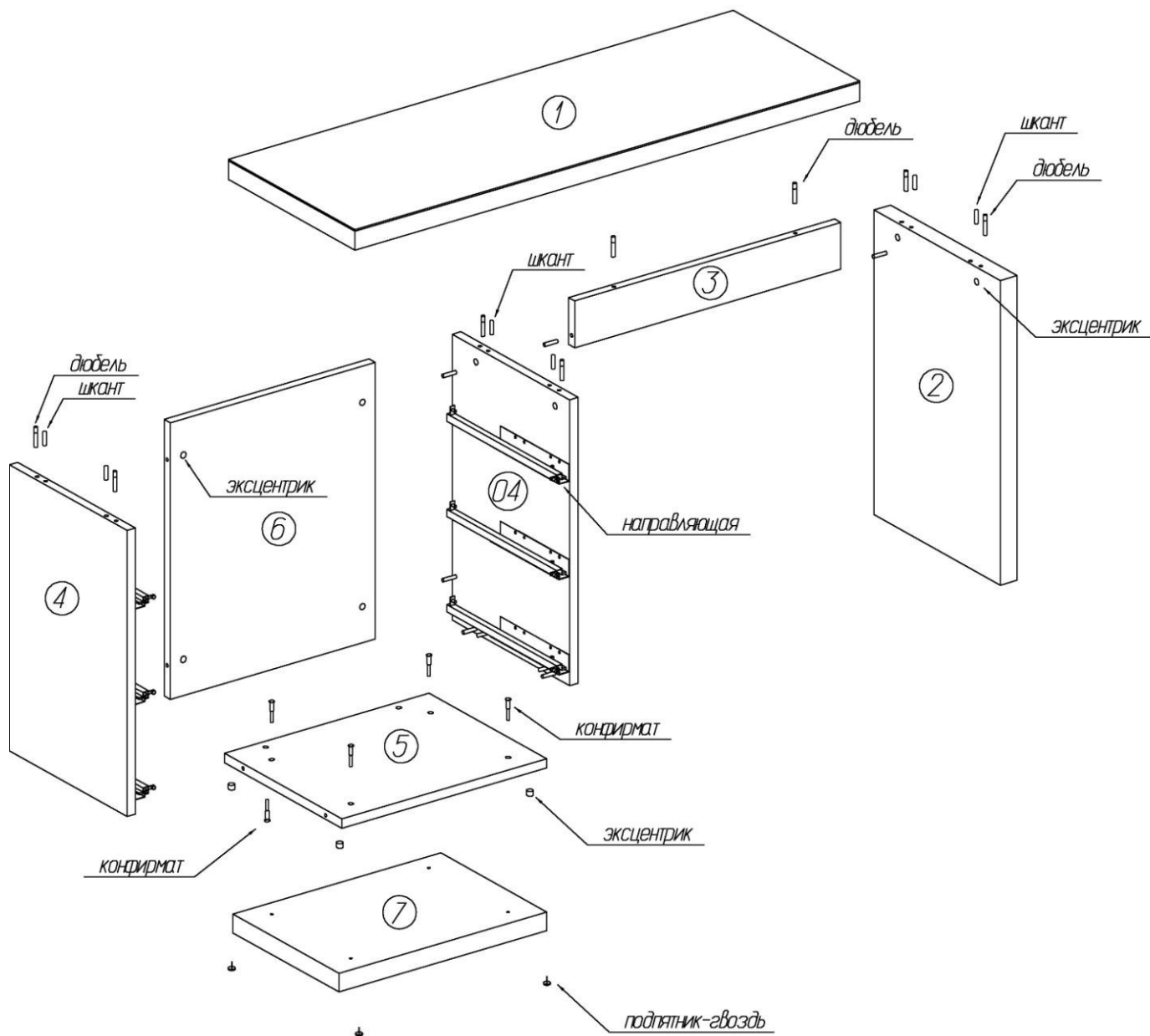


Схема сборки стола туалетного КрС (левое исполнение)



Комплектовочная ведомость деталей стола туалетного КрС

№	Наименование	Размеры			Кол., шт
		А, мм	В, мм	Т, мм	
1	Крышка	1336	460	48	1
2	Боковая стенка	716	458	44	1
3	Стенка жесткости	704	110	22	1
4	Бок левый тумбы	672	428	22	1
04	Бок правый тумбы	672	428	22	1
5	Дно тумбы	542	428	22	1
6	Задняя стенка тумбы	650	542	22	1
7	Основание тумбы	550	386	44	1
	Фасадная стенка ящика	586	222	26	3
	Ящик, в т.ч.:				3
	-передняя стенка	501	156	16	3
	-задняя стенка	501	156	16	3
	-боковая стенка	390	170	16	6
	-дно	515	388	3,2	3

Комплектовочная ведомость фурнитуры стола туалетного КрС

№	Наименование	Ед.изм.	Кол.
1	Эксцентрик Rastex 15/22	шт	18
2	Дюбель DU644 под муфту	шт	18
3	Заглушка-самоклейка d=20мм	шт	24
4	Конфирмат-ключ	шт	1
5	Конфирмат-винт 7x50	шт	30
6	Заглушка-самоклейка d=12мм	шт	34
7	Шкант 8x30	шт	10
8	Направляющая Push L=400мм	компл.	3
9	Шуруп крепежный 6,3x10,5	шт	24
10	Винт М6x25	шт	6
11	Шуруп 3x20	шт	30
12	Подпятник-гвоздь	шт	4

Рекомендации по правилам эксплуатации и уходу за мебелью

1. Мебель рекомендуется эксплуатировать в проветриваемых помещениях с температурой воздуха не ниже +10°C и относительной влажностью воздуха 50-80%
2. Мебель не следует устанавливать на неровном полу, близко к сырým и холодным стенам или источникам тепла.
3. В мебели, имеющей крепление болтами, винтами, шурупами, при ослаблении соединений необходимо периодически подвëртывать гайки, винты, шурупы.
4. Для предотвращения покоробленности двери следует держать закрытыми.
5. Мебель перевозимую в условиях минусовой температуры, при установке в помещении следует протереть сухой, мягкой тканью как снаружи. Так и внутри, во избежание образования белых пятен на поверхности лаковой пленки в результате образование конденсата.
6. Мебель должна быть защищена от прямого попадания солнечных лучей во избежание ухудшения внешнего вида.
7. На поверхность мебели не следует ставить горячие предметы.
8. Удаление пыли с поверхности мебели следует производить сухой мягкой тканью или специально предназначенными для этого салфетками.
9. Удаление пятен с поверхности мебели следует производить тампоном из мягкой ткани, смоченной в специальных составах для чистки и освежения мебели в соответствии с рекомендациями по их использованию.
10. Для удаления загрязнения с зеркал и стекол рекомендуется применять предназначенные для этой цели жидкости.
11. Не применяйте для чистки фурнитуры чистящие средства, а только протирайте ее мягкой тканью.

Гарантии изготовителя

Предприятие-изготовитель гарантирует покупателю сохранность всех качественных показателей, обусловленных ТР ТС 025/2012, при соблюдении правил сборки, установки и эксплуатации мебели. И оставляет за собой право изменения конструкции изделия.

За механические повреждения, возникшие во время транспортировки, сборки или хранения, предприятие-изготовитель ответственности не несет.

Претензии по качеству мебели должны направляться в магазин, где приобретена мебель, с приложением товарного чека. Претензии принимаются в течение гарантийного срока-24 месяца со дня приобретения мебели.

Срок службы мебели 10 лет.

По дефектам, возникшим из-за несоблюдения покупателем правил эксплуатации и ухода за мебелью, претензии не принимаются.

**ООО «ИНТЕРА»
156008, г. Кострома,
ул. Поселковая, д.33, лит. А1, пом.1**



Обстановочка!

WWW.OGOGO.RU

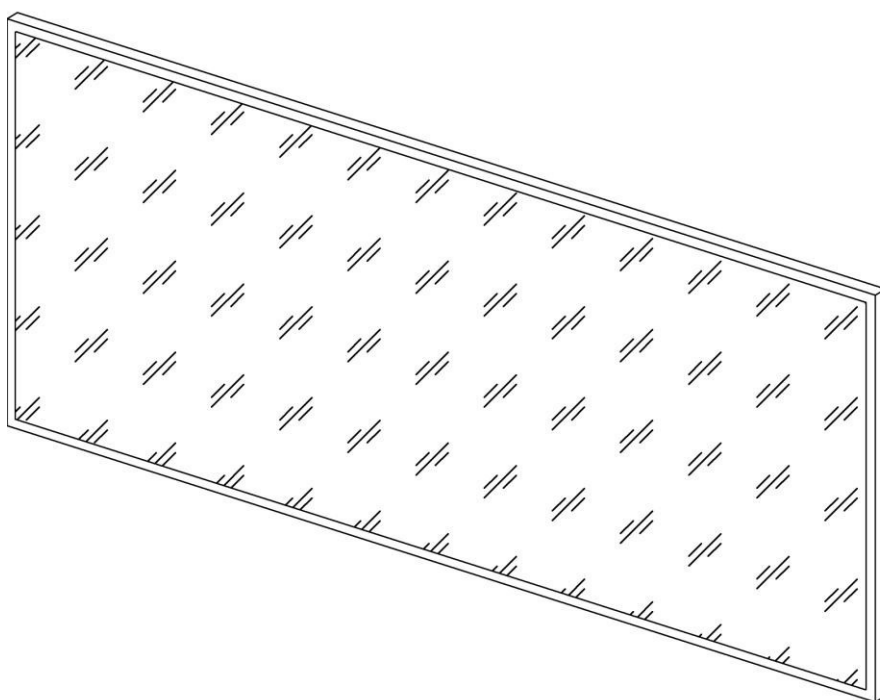


ООО «ИНТЕРА»

Инструкция
по сборке и эксплуатации изделий мебели

Набор мебели «Кристалл»

Зеркало навесное КрЗН



К сведению покупателя.

Для удобства транспортировки и предохранения от повреждений мебель поставляют в разобранном виде. На каждом пакете имеется маркировка с указанием названия изделия, перечень входящих в данный пакет деталей, их размеры и количество, а также номера этих деталей, которые соответствуют номерам в комплектовочной ведомости и на схемах сборки. Для крепления фурнитуры на деталях имеются отверстия и наколки.

Установка изделия.

1. Определить место и вариант (вертикальный или горизонтальный) навески зеркала.
2. Установить четыре навесные шины на подзеркальный щит с помощью шурупов 5х16 с полукруглой головкой (см. схему установки навесных шин).

3. Навеска зеркала в горизонтальном положении.

Для навески зеркала необходимо наличие свободного пространства над верхней кромкой 15-20мм. Отметить положение левого верхнего края изделия. На расстоянии 99мм и 515мм от определенного Вами верхнего края изделия проведите две горизонтальные линии. Это оси крепления навесных шин. Закрепите четыре шины на стене при помощи 2-х шурупов-навесов на каждую, вворачивая их в дюбели, так чтобы они находились напротив ответных частей, закрепленных на подзеркальном щите.

4. Навеска зеркала в вертикальном положении.

Для навески зеркала необходимо наличие свободного пространства над верхней кромкой 15-20мм. Отметить положение левого верхнего края изделия. На расстоянии 149мм и 1237мм от определенного Вами верхнего края изделия проведите две горизонтальные линии. Это оси крепления навесных шин. Закрепите четыре шины на стене при помощи 2-х шурупов-навесов на каждую, вворачивая их в дюбели, так чтобы они находились напротив ответных частей, закрепленных на подзеркальном щите.

Внимание! Предлагаемые дюбели предназначены для использования с полнотелыми кирпичами, силикатными полнотелыми кирпичами, бетоном или клинкерными кирпичами. В полнотелом материале стены следует просверлить отверстие диаметром 8 мм, в которое заподлицо забивается пластмассовый дюбель. Для крепления на стенах из другого материала следует использовать имеющиеся в продаже специальные крепежные элементы. Глубина сверления не менее 50мм.

5. Навесить зеркало на стену, при этом навесные шины должны войти в зацепление друг с другом (рис. 1).

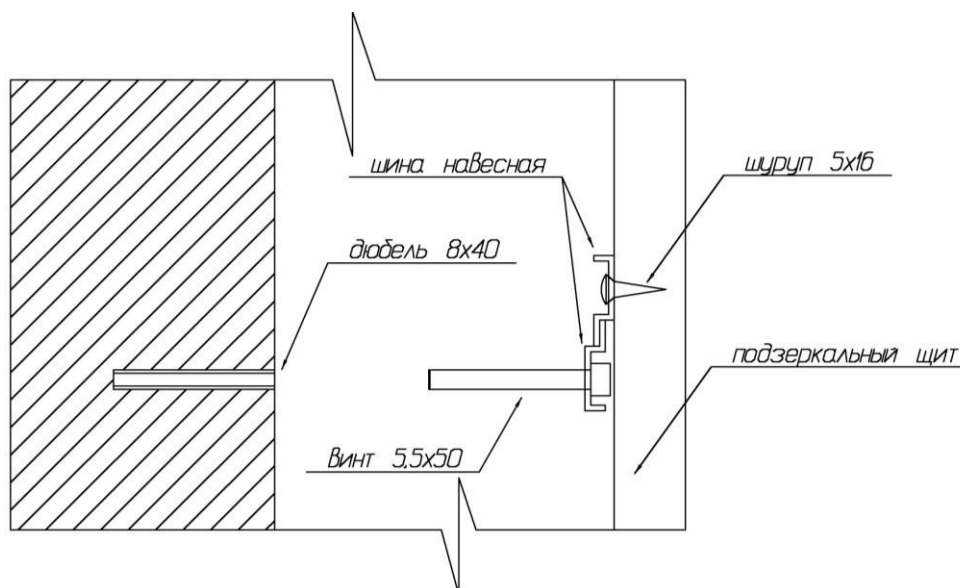
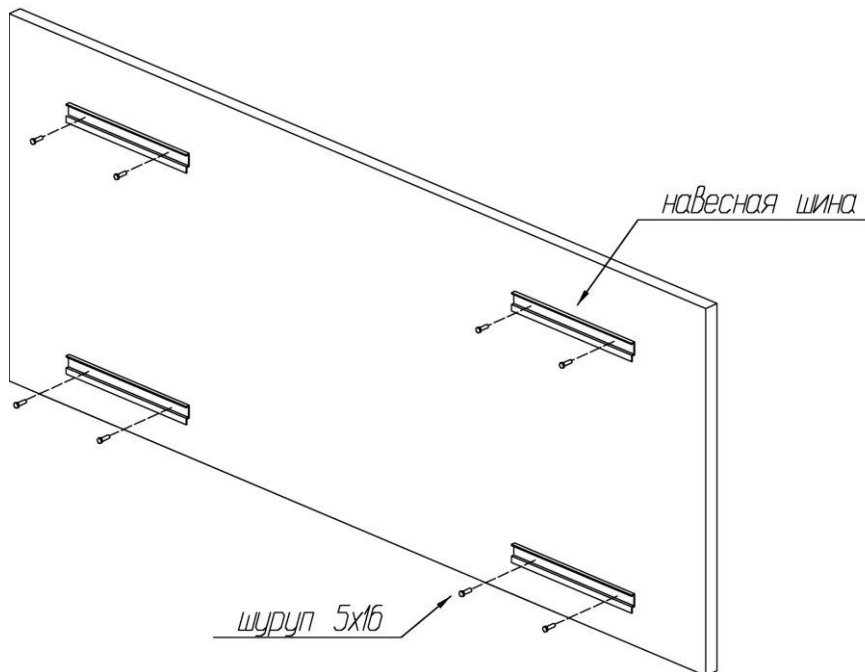


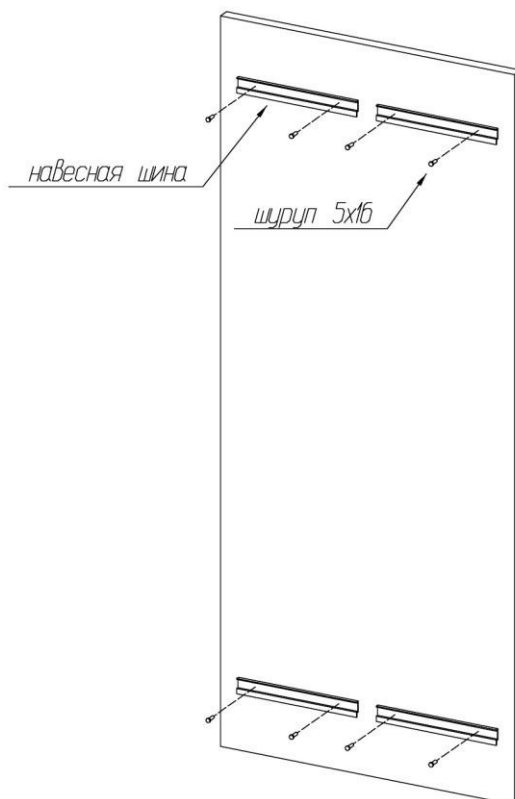
Рис. 1

Схема установки навесных шин

1. Горизонтальное положение.



2. Вертикальное положение.



Комплектовочная ведомость деталей зеркала КрЗН

№	Наименование	Размеры			Кол., шт
		А, мм	В, мм	Т, мм	
	Подзеркальный щит с зеркалом	1336	564	26	1

Комплектовочная ведомость фурнитуры зеркала КрЗН

№	Наименование	Ед. изм.	Кол.
1	Шуруп 5x16 с полукруглой головкой	шт	8
2	Шуруп-навес 5,5x50мм	шт	8
3	Дюбель 8x40мм	шт	8
4	Навесная шина 230мм	шт	8

Рекомендации по правилам эксплуатации и уходу за мебелью

- Мебель рекомендуется эксплуатировать в проветриваемом помещении с температурой воздуха не ниже +10⁰С и относительной влажностью воздуха 50-80%.
- Мебель, перевозимую в условиях минусовой температуры, при установке в помещении следует протереть сухой, мягкой тканью как снаружи, так и внутри, во избежание образования белых пятен на поверхности лаковой пленки в результате образования конденсата.
- Мебель должна быть защищена от прямого попадания солнечных лучей во избежание ухудшения внешнего вида.
- Для удаления загрязнения с зеркала рекомендуется применять предназначенные для этой цели жидкости.

Гарантии изготовителя

Предприятие – изготовитель гарантирует покупателю сохранность всех качественных показателей, обусловленных ТР ТС 025/2012, при соблюдении правил сборки, установки и эксплуатации мебели. Предприятие-изготовитель оставляет за собой право изменения конструкции изделия.

За механические повреждения, возникшие во время транспортировки, сборки или хранения, предприятие – изготовитель ответственности не несет.

Претензии по качеству мебели должны направляться в магазин, где приобретена мебель, с приложением товарного чека. Претензии принимаются в течение гарантийного срока – 24 месяца со дня приобретения мебели.

Срок службы мебели – 10 лет.

По дефектам, возникшим из-за несоблюдения покупателем правил эксплуатации и ухода за мебелью, претензии не принимаются.

ООО «ИНТЕРА»
156008, г. Кострома,
ул. Поселковая, д.33, лит. А1, пом.1