



Обстановочка!

WWW.OGOGO.RU

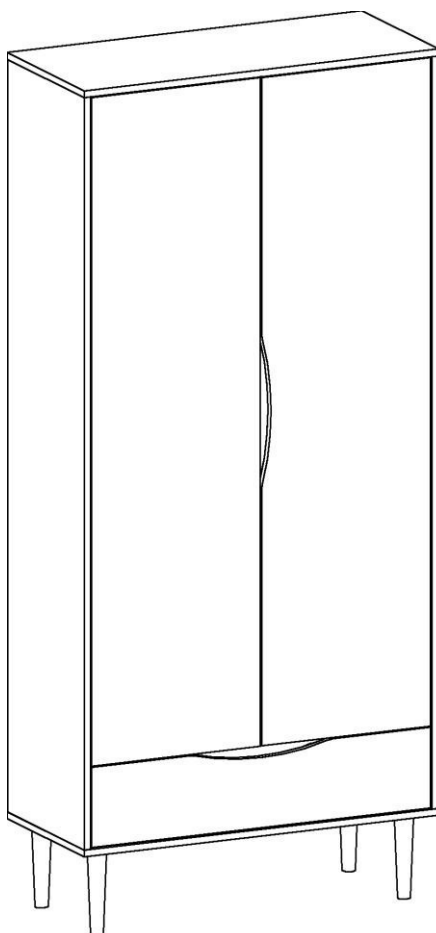


ООО «ИНТЕРА»

Инструкция
по сборке и эксплуатации изделий мебели

Набор мебели «Like»

Шкаф двухдверный



К сведению покупателя

Сборку и установку изделия рекомендуется доверить специалистам, обладающим достаточными знаниями и навыками.

Для удобства транспортировки и предохранения от повреждений мебель поставляют в разобранном виде. На каждом пакете имеется маркировка с указанием названия изделия, перечень входящих в данный пакет деталей, их размеры и количество, а также номера этих деталей, которые соответствуют номерам в комплектной ведомости и на схемах сборки. Для крепления фурнитуры на деталях имеются отверстия и наколки.

Правила сборки

Сборку следует производить на ровном полу, покрытом тканью или бумагой во избежание повреждения кромок и загрязнения мебели. Сборку корпуса рекомендуется производить в горизонтальном положении, устанавливая детали лицевыми кромками вниз. Необходимо соблюдать осторожность, чтобы не повредить лакированные поверхности, в сборке крупногабаритных изделий должны участвовать не менее 2-х человек. Детали при сборке необходимо закреплять прочно, не допуская их качания. Для сборки потребуются прямоугольный треугольник или шнур длиной 2-3 метра, молоток, отвертки, строительный уровень, дрель или перфоратор.

Подготовка к сборке

Проверить комплектность каждого пакета по имеющейся на них маркировке.
ВНИМАНИЕ! Не рекомендуется одновременно вынимать детали из всех пакетов во избежание их смешивания.

Проверить наличие фурнитуры и метизов, при необходимости протереть их.
ВНИМАНИЕ! Перед началом сборки необходимо **внимательно изучить инструкцию** и определить расположение деталей в изделии в соответствии со схемами сборки.

Порядок сборки

1. В боковые стенки (61), (62), перегородку (63), горизонтальные щиты (65), (66), планку жесткости (95) в имеющиеся отверстия установить эксцентрики таким образом, чтобы стрелка была повернута в сторону отверстия в торце.

В установленные муфты эксцентриковых стяжек на боковых стенках (61), (62), перегородке (63), крышке (60), вернуть дюбели DU 644, в соседние отверстия установить шканты (рис.1).

2. Установить монтажные планки петель на боковые стенки (61), (62) с помощью комплектных винтов.

3. Установить дюбели полкодержателей в требуемый ряд отверстий на боковой стенке (61) и перегородке (63). На полки (67) установить врезные полкодержатели (рис.2).

4. На внутренней стороне дверей в гнезда установить чашки петель и закрепить их шурупами 3,5x13мм.

5. На боковые стенки (61), (62) установить направляющие ящиков шурупами 6,3x10,5мм. Первое отверстие на щите должно совпасть с третьим отверстием на направляющей.

6. В отверстие диаметром 5мм у передней кромки крышки (60) установить упор для двери (полкодержатель в рубашке). Также на крышку установить штангу шурупами 3,5x13мм.

7. В усовые гайки на нижнем щите (64) вернуть опоры. На нижние торцы опор наклеить фетровые подпятники.

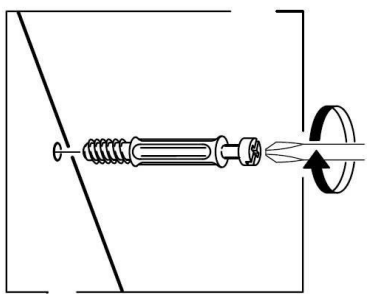


Рис. 1

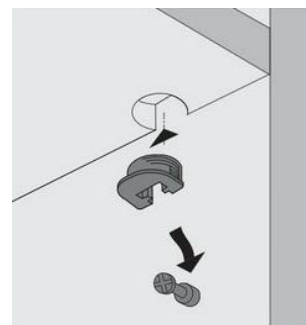
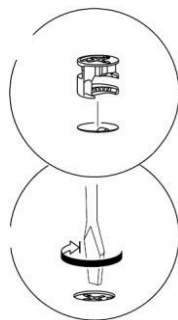


Рис. 2

8. К перегородке (63) присоединить горизонтальный щит (66) так, чтобы дюбели и шканты вошли в предназначенные для них отверстия. Затянуть эксцентрики, повернув их на 180 градусов.

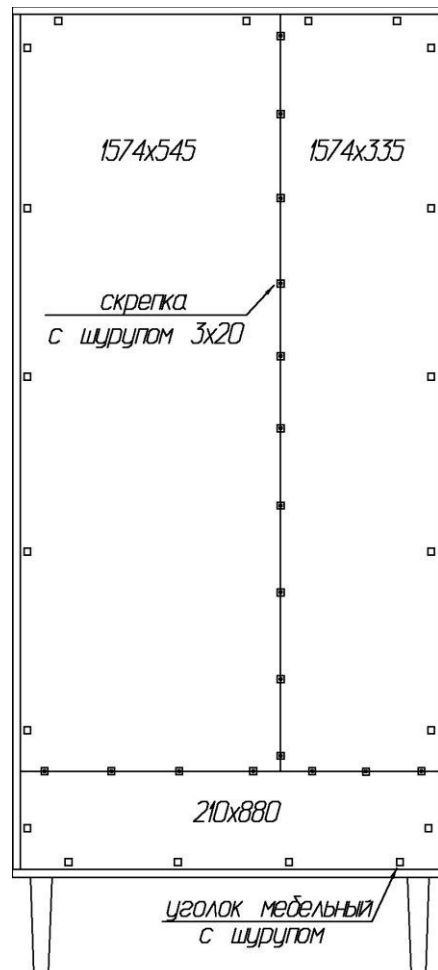
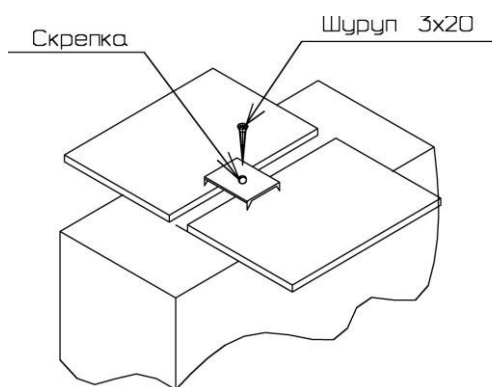
9. Горизонтальный щит (65) присоединить к перегородке (63) с помощью конфирмат-винтов, а к горизонтальному щиту (65) присоединить шкантами планку жесткости (95).

10. К получившейся конструкции присоединить справа и слева боковые стенки (61), (62) и затем сверху крышку (60) так, чтобы дюбели и шканты вошли в предназначенные для них отверстия. Затянуть эксцентрики, повернув их на 180 градусов.

11. Вставить задние стенки в пазы боковых стенок и крышки.

12. Снизу присоединить нижний щит (64) с помощью конфирмат-винтов.

13. Собранный корпус проверить на прямоугольность, сравнивая диагонали (их длины должны быть равны). Задние стенки закрепить с помощью мебельных уголков, шурупов 3,2x20мм и скрепок как показано на схеме установки ниже.

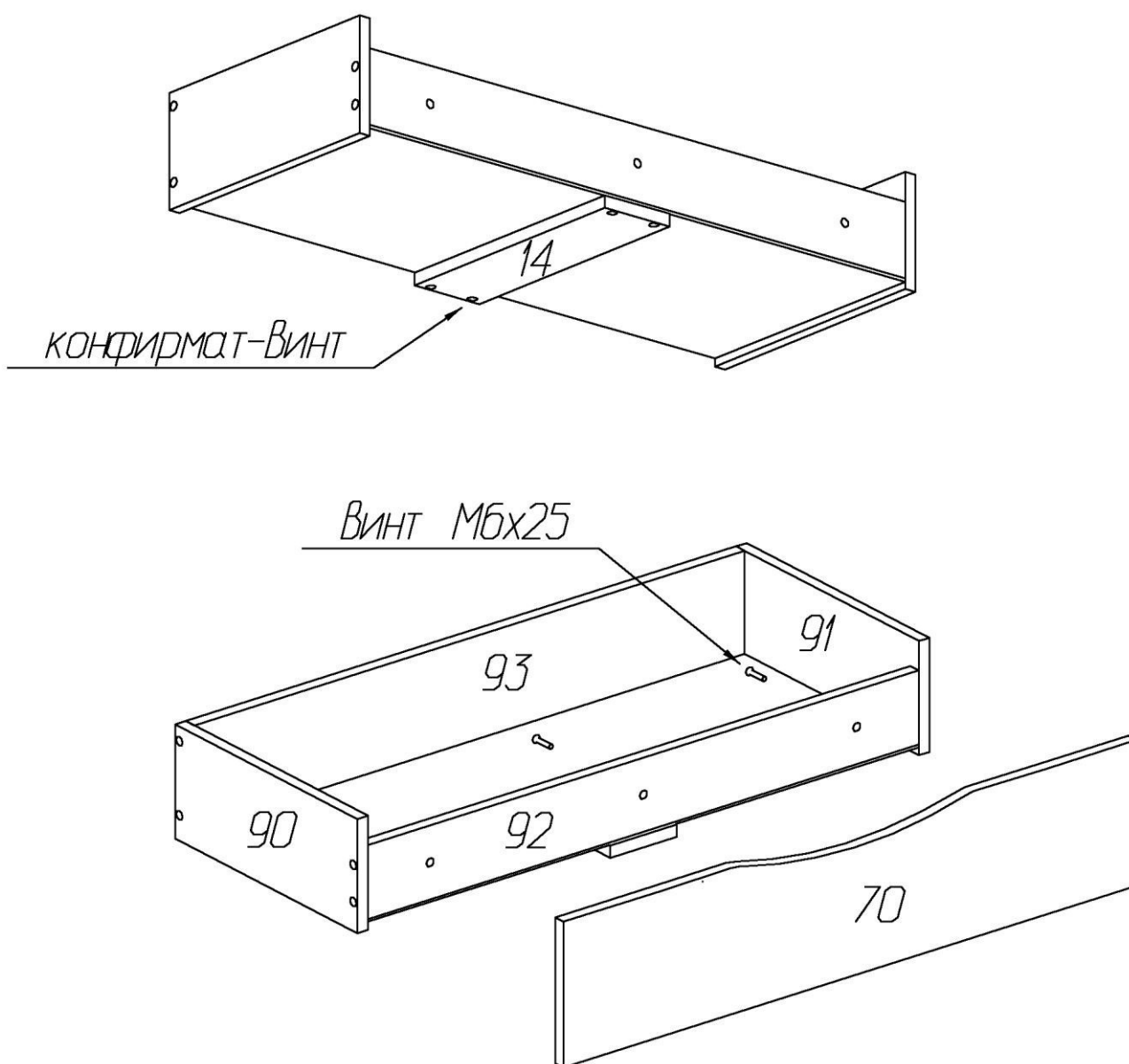


Сборка и установка ящика

Присоединить боковые стенки ящика к передней и задней стенкам при помощи конфирматов 7x50. Пазы боковых стенок должны быть ориентированы внутрь ящика. Вставить дно в пазы, закрепить его шурупами 3x20 к передней и задней стенкам. Снизу закрепить планку ящика к передней и задней стенкам с помощью конфирмат-винтов 7x50.

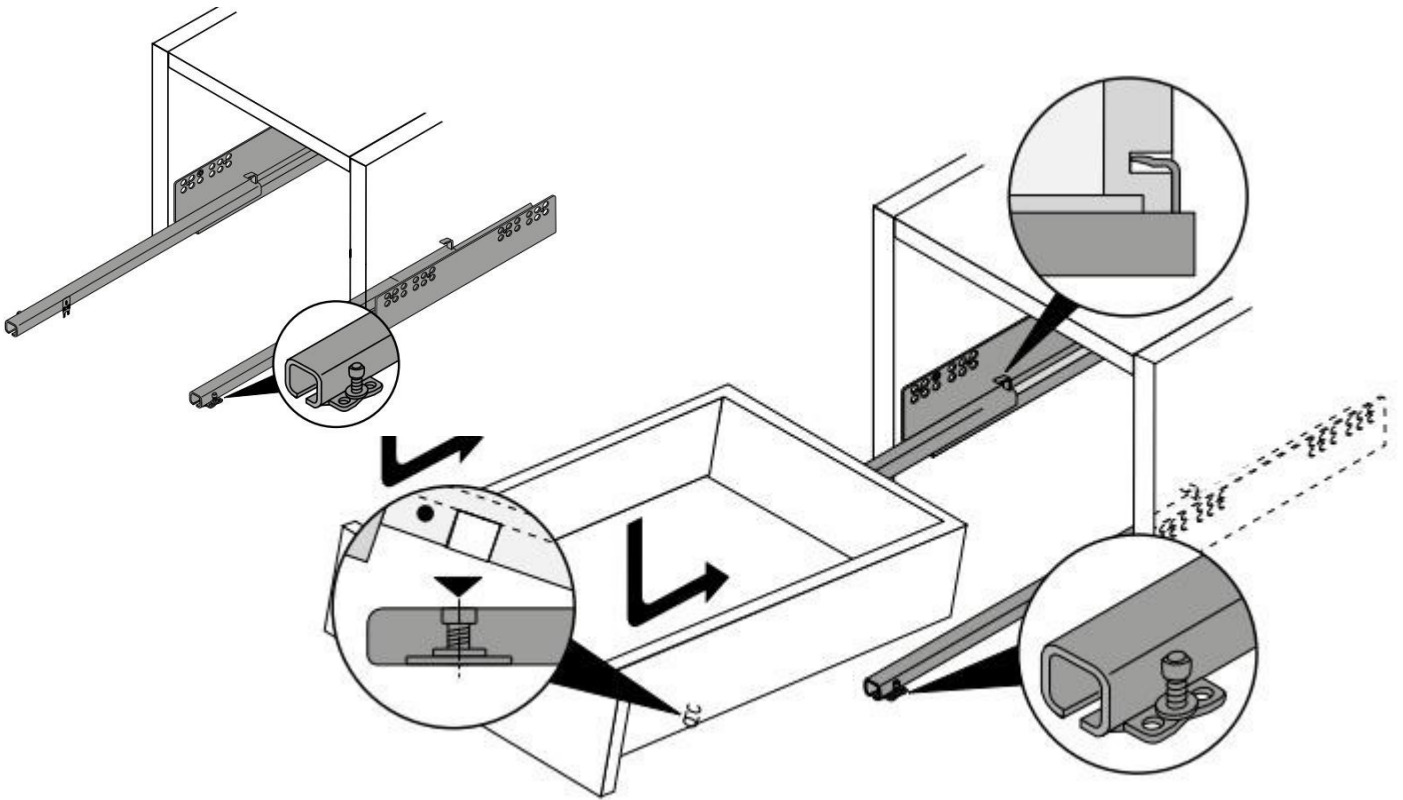
Закрепить фасад к передней стенке, ввернув винты М6х25 в установленные на фасадной стенке гайки.

Закрывать крепежи заглушками.



Установка ящиков:

Выдвижной ящик установить на направляющие так, чтобы штифты направляющей вошли в отверстия в задней и боковой стенке ящика.



Бесступенчатое регулирование по высоте до +5мм:

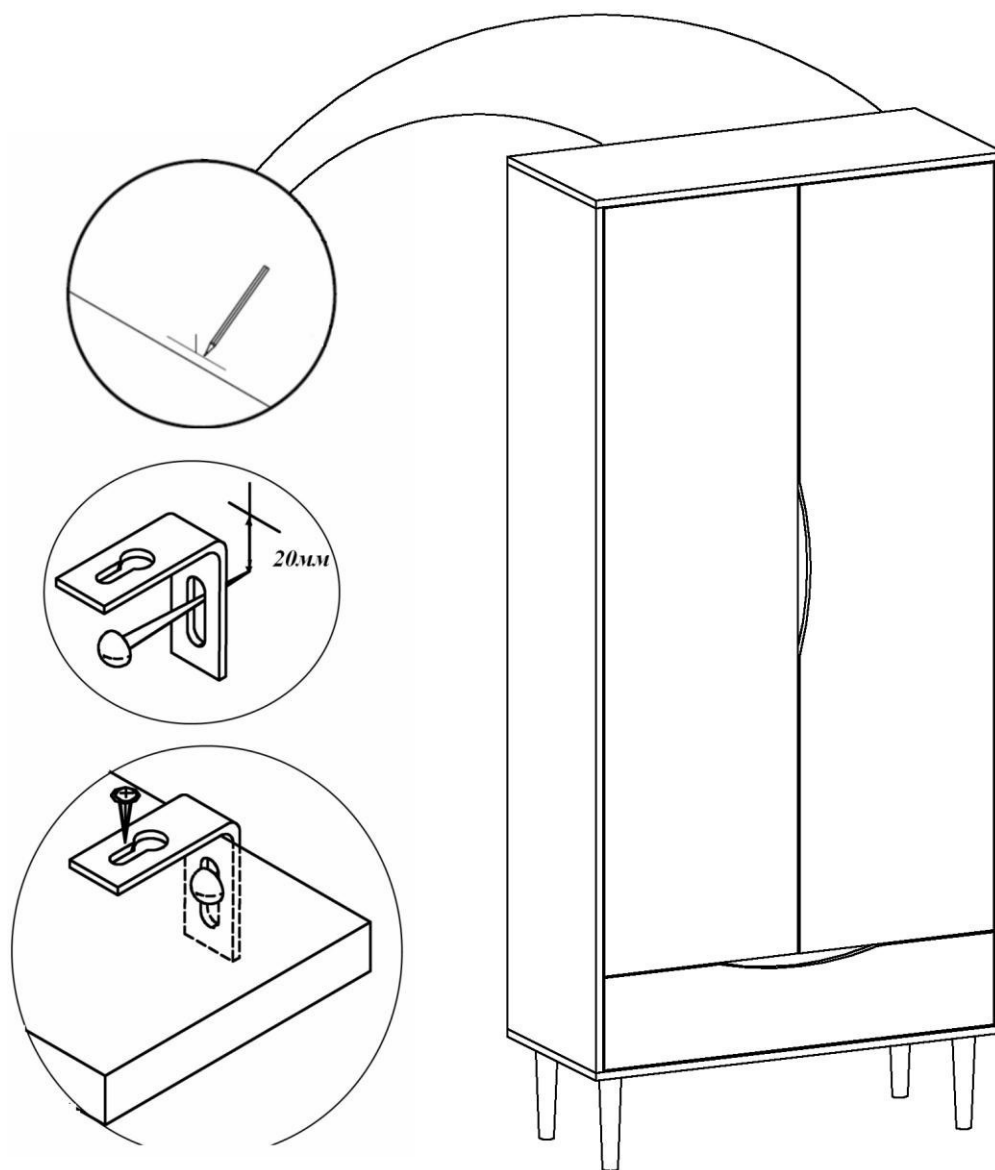
Регулировка производится путем вращения металлического колесика на штифте направляющей. При снятии выдвижного ящика настроенная позиция по высоте сохраняется.

Установка изделия

ВАЖНО Изделие необходимо фиксировать против опрокидывания с помощью двух подвесок, саморезов 4,2x13 с пресс-шайбой и шурупов-навесов 5,5x50мм.

В полнотелом материале стены следует просверлить отверстие диаметром 8мм, в которое заподлицо забивается пластмассовый дюбель. Глубина сверления не менее 50мм.

Предлагаемые дюбели предназначены для использования с полнотелыми кирпичами, силикатными полнотелыми кирпичами, бетоном или клинкерными кирпичами. Для крепления на стенах из другого материала следует использовать имеющиеся в продаже специальные крепежные элементы.

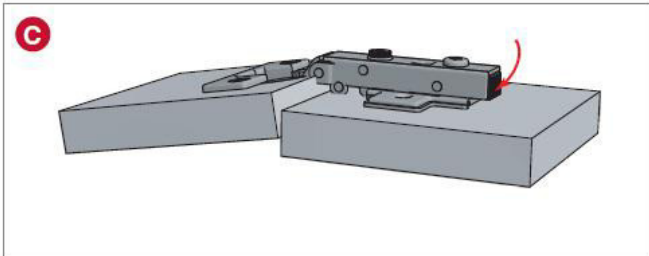
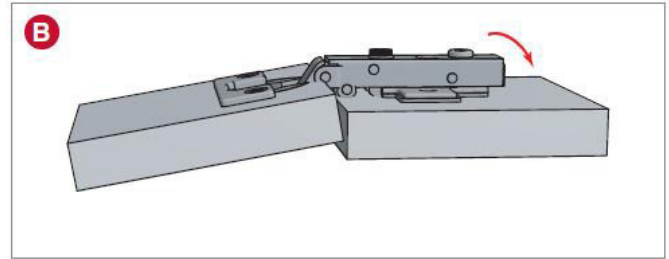
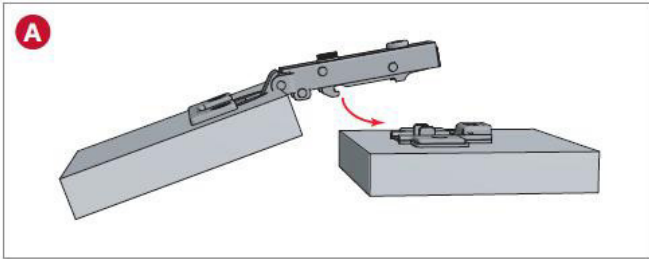


Навесить и отрегулировать двери (см. схему установки и регулировки петель).

Установить полки (67) надев их на дюбели полкодержателей до упора.

Закрывать видимые стяжки самоклеящимися заглушками, усовые гайки на нижнем щите закрыть круглыми пластиковыми заглушками.

Правила по установке и регулировке петель



- A** Установка плеча петли на ответную планку
- B** Фиксация петли на ответной планке
- C** Снятие петли с ответной планки

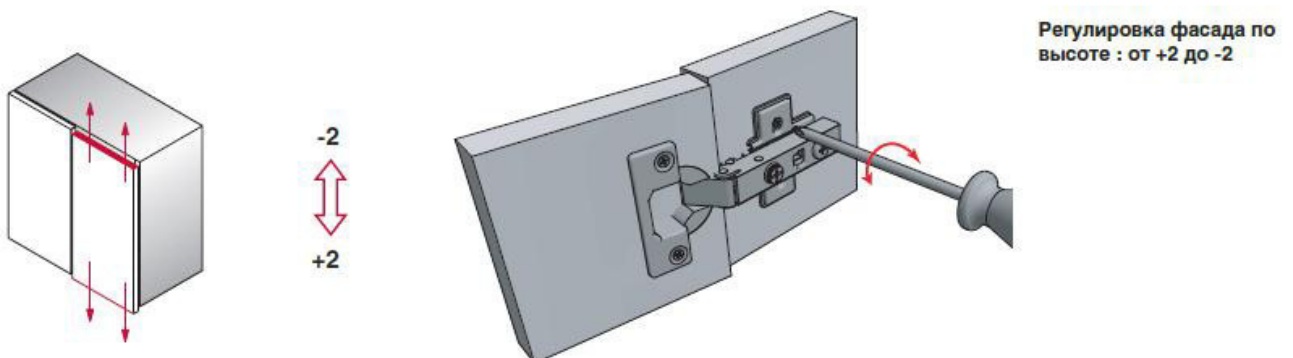
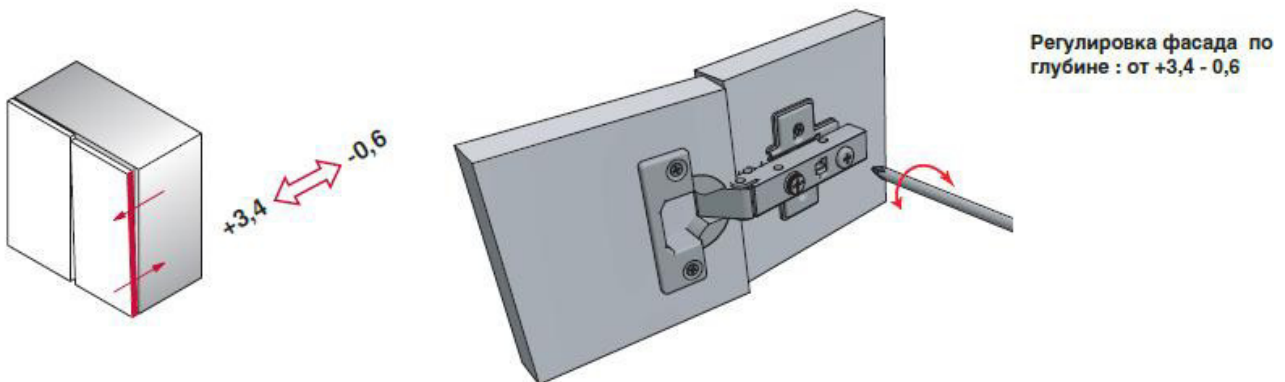
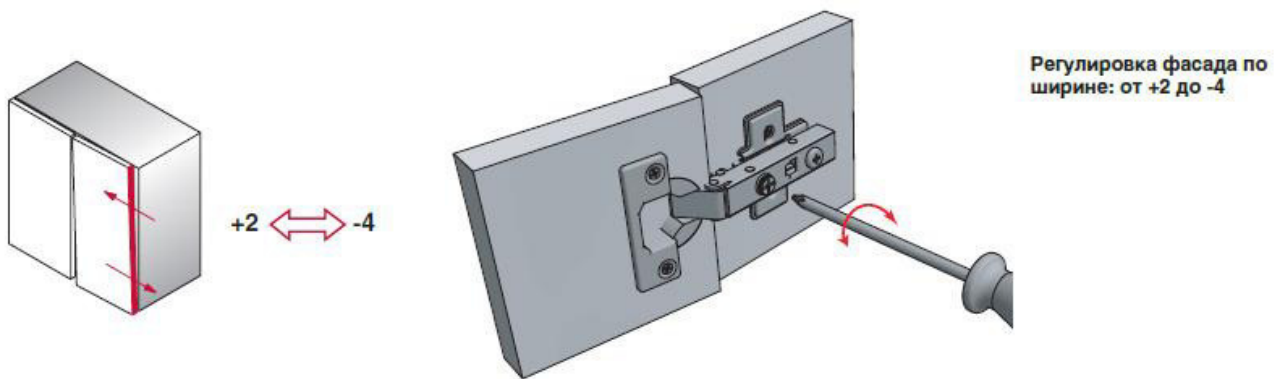
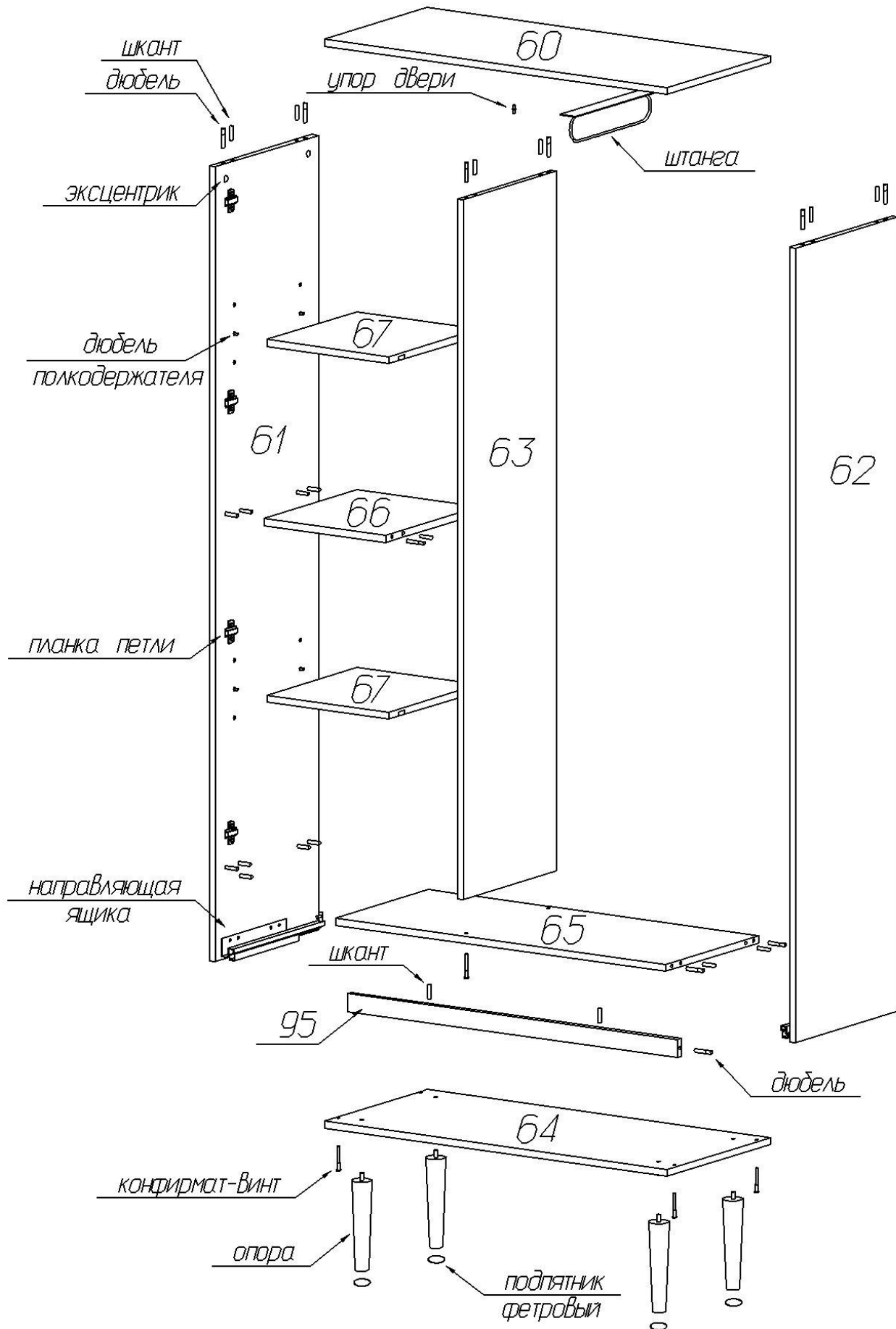
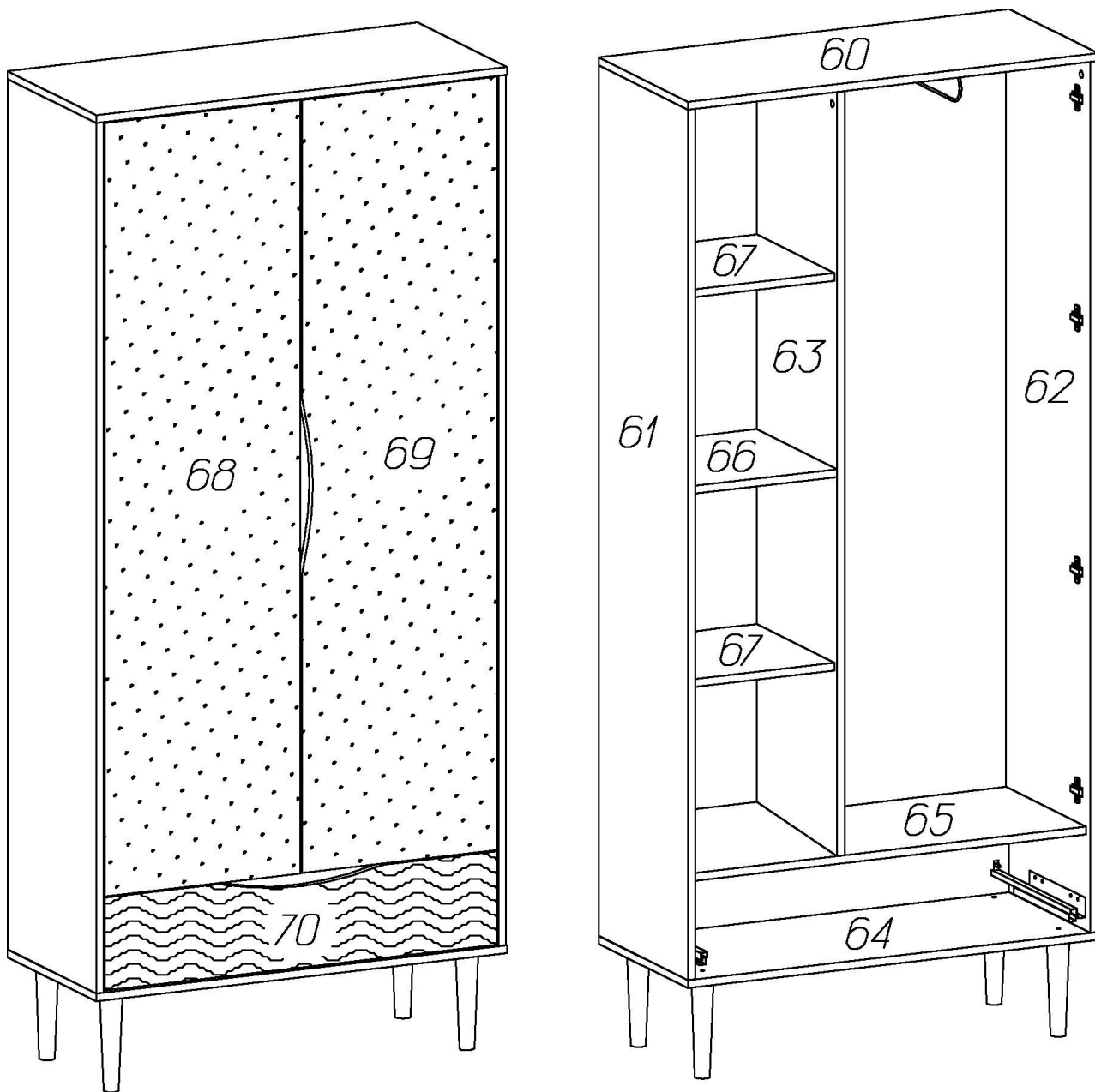


Схема сборки шкафа двухдверного Like



Каркас шкафа двухдверного Like в сборе



**Комплектовочная ведомость деталей
шкафа двухдверного Like**

№	Наименование	Размеры			Кол., шт
		А, мм	В, мм	Т, мм	
60	Крышка	900	401	16	1
61	Боковая стенка левая	1770	400	16	1
62	Боковая стенка правая	1770	400	16	1
63	Перегородка	1559	362	16	1
64	Нижний щит	900	401	16	1
65	Горизонтальный щит	866	362	16	1
66	Горизонтальный щит	320	362	16	1
67	Полка	320	350	16	2
95	Планка жесткости	866	40	16	1
68	Дверь	1572	428	16	1
69	Дверь с вырезом	1572	428	16	1
70	Фасад ящика	860	189	16	1
90	Боков. ст. ящ. левая	350	130	16	1
91	Боков. ст. ящ. правая	350	130	16	1
92	Передняя стенка ящика	826	96	16	1
93	Задняя стенка ящика	826	116	16	1
14	Планка ящика	350	100	16	1
	Опора	200	45	45	4
	Дно ящика	840	348	3,2	1
	Задняя стенка	210	880	3,2	1
	Задняя стенка	1574	335	3,2	1
	Задняя стенка	1574	545	3,2	1

**Комплектовочная ведомость фурнитуры
шкафа двухдверного Like**

№	Номенклатура	Количество
1	Винт 6x25 впотай оц. ГОСТ 17475 шт	3
2	Дюбель DU 322 арт 9 022 370 шт	8
3	Дюбель DU 644 под муфту шт	16
4	Дюбель-полипропил, 8x50 шт	2
5	Заглушка -самоклейка d=14мм шт	24
6	Заглушка -самоклейка d=18мм шт	14
7	Заглушка чёрная SPIRAL LOCK шт	4
8	Конфирмат-винт 7x50 шт	18
9	Конфирмат-ключ 4 Z шт	1
10	Направляющая VECTOR MS 350мм плавное закр комп	1
11	Ножка мебели Smile 45x200мм шт	4
12	Петля МН.414.31.S15.N вкладная с доводчиком шт	8
13	Планка монтаж. МР.302.Н2. Н=2 шт	8
14	Подвеска № 349 шт	2
15	Подпятник войлочный D=28мм шт	4
16	Полкодержатели никелир, в рубаш, шт	1
17	Полкодержатели VB135 с фиксатором шт	8
18	Саморез 4,2x13 с прессшайбой С шт	2
19	Скрепка заднего полка шт	20
20	Уголок мебельный с шурупом шт	20
21	Шкант мебельный 8x30 шт	16
22	Штанга выдвижная 310мм шт	1
23	Шуруп - навес 5,5x50мм шт	2
24	Шурупы 3,0x20 впотай оц ГОСТ 1145-80 шт	40
25	Шурупы 3,5x13 впотай оц ГОСТ 1145-80 шт	20
26	Шурупы 6,3x10,5 крепежный шт	8
27	Эксцентрик Rastex 15/16 шт	16

Рекомендации по правилам эксплуатации и уходу за мебелью

1. Мебель рекомендуется эксплуатировать в проветриваемых помещениях с температурой воздуха не ниже +10°C и относительной влажностью воздуха 50-80%
2. Мебель не следует устанавливать на неровном полу, близко к сырým и холодным стенам или источникам тепла.
3. В мебели, имеющей крепление болтами, винтами, шурупами, при ослаблении соединений необходимо периодически подвëртывать гайки, винты, шурупы.
4. Для предотвращения покоробленности двери следует держать закрытыми.
5. Мебель перевозимую в условиях минусовой температуры, при установке в помещении следует протереть сухой, мягкой тканью как снаружи. Так и внутри, во избежание образования белых пятен на поверхности лаковой пленки в результате образование конденсата.
6. Мебель должна быть защищена от прямого попадания солнечных лучей во избежание ухудшения внешнего вида.
7. На поверхность мебели не следует ставить горячие предметы.
8. Удаление пыли с поверхности мебели следует производить сухой мягкой тканью или специально предназначенными для этого салфетками.
9. Удаление пятен с поверхности мебели следует производить тампоном из мягкой ткани, смоченной в специальных составах для чистки и освежения мебели в соответствии с рекомендациями по их использованию.
10. Для удаления загрязнения с зеркал и стекол рекомендуется применять предназначенные для этой цели жидкости.
11. Не применяйте для чистки фурнитуры чистящие средства, а только протирайте ее мягкой тканью.
12. Максимальная нагрузка на горизонтальные щиты и полки не должна превышать 7кг, на ящик – 5кг.

Гарантии изготовителя

Предприятие – изготовитель гарантирует покупателю сохранность всех качественных показателей, обусловленных ТР ТС 025/2012, при соблюдении правил сборки, установки и эксплуатации мебели. Предприятие-изготовитель оставляет за собой право изменения конструкции изделия.

За механические повреждения, возникшие во время транспортировки, сборки или хранения, предприятие – изготовитель ответственности не несет.

Претензии по качеству мебели должны направляться в магазин, где приобретена мебель, с приложением товарного чека. Претензии принимаются в течение гарантийного срока – 24 месяца со дня приобретения мебели.

Срок службы мебели – 10 лет.

По дефектам, возникшим из-за несоблюдения покупателем правил эксплуатации и ухода за мебелью, претензии не принимаются.

**ООО «ИНТЕРА»
156008, г. Кострома,
ул. Поселковая, д.33, лит. А1, пом.1**



Обстановочка!

WWW.OGOGO.RU

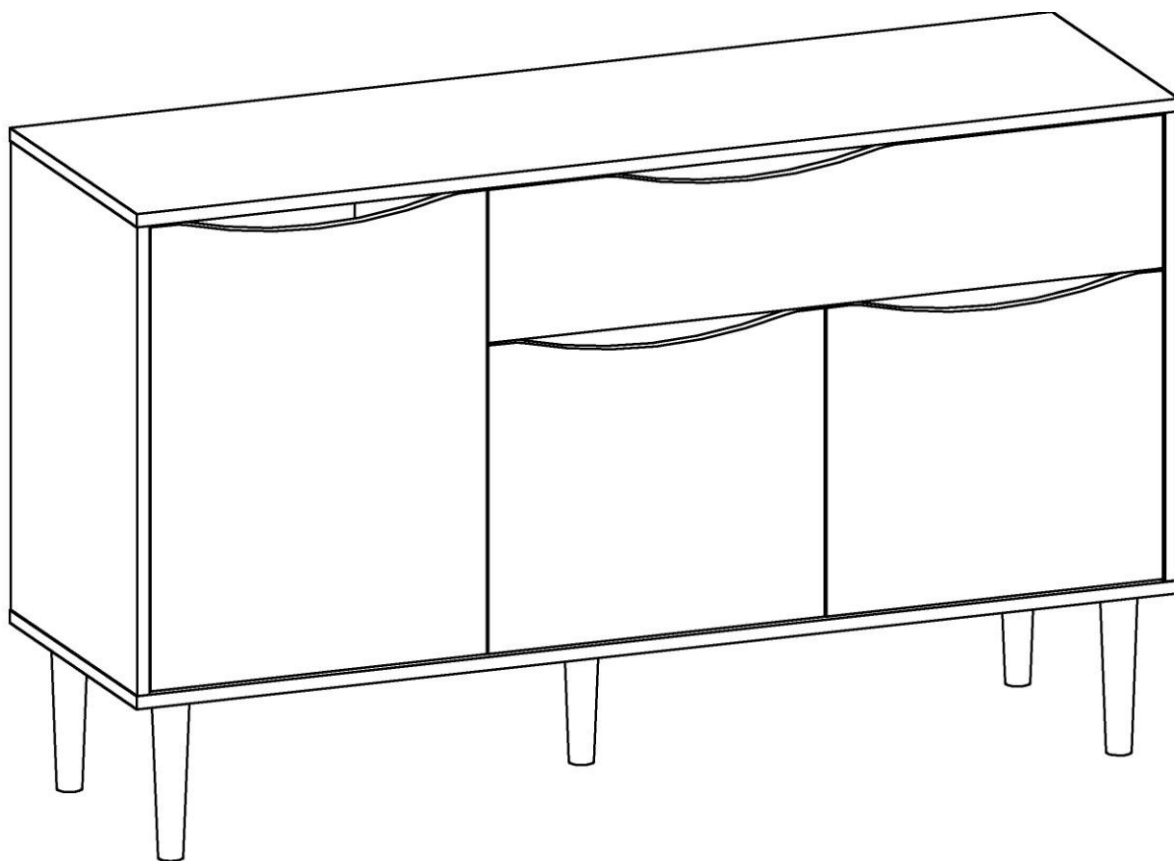


ООО «ИНТЕРА»

Инструкция
по сборке и эксплуатации изделий мебели

Набор мебели «Like»

Тумба высокая



К сведению покупателя

Сборку и установку изделия рекомендуется доверить специалистам, обладающим достаточными знаниями и навыками.

Для удобства транспортировки и предохранения от повреждений мебель поставляют в разобранном виде. На каждом пакете имеется маркировка с указанием названия изделия, перечень входящих в данный пакет деталей, их размеры и количество, а также номера этих деталей, которые соответствуют номерам в комплекточной ведомости и на схемах сборки. Для крепления фурнитуры на деталях имеются отверстия и наколки.

Правила сборки

Сборку следует производить на ровном полу, покрытом тканью или бумагой во избежание повреждения кромок и загрязнения мебели. Сборку корпуса рекомендуется производить в горизонтальном положении, устанавливая детали лицевыми кромками вниз. Необходимо соблюдать осторожность, чтобы не повредить лакированные поверхности, в сборке крупногабаритных изделий должны участвовать не менее 2-х человек. Детали при сборке необходимо закреплять прочно, не допуская их качания. Для сборки потребуется прямоугольный треугольник или шнур длиной 2-3 метра, молоток, отвертки, строительный уровень, дрель или перфоратор.

Подготовка к сборке

Проверить комплектность каждого пакета по имеющейся на них маркировке.
ВНИМАНИЕ! Не рекомендуется одновременно вынимать детали из всех пакетов во избежание их смешивания.

Проверить наличие фурнитуры и метизов, при необходимости протереть их.
ВНИМАНИЕ! Перед началом сборки необходимо **внимательно изучить инструкцию** и определить расположение деталей в изделии в соответствии со схемами сборки.

Порядок сборки

1. В боковые стенки (56), (57), перегородку (58), горизонтальный щит (19), планку заднюю (21) в имеющиеся отверстия установить эксцентрики таким образом, чтобы стрелка была повернута в сторону отверстия в торце.
В установленные муфты эксцентриковых стяжек на боковых стенках (56), (57), перегородке (58), крышке (1), вернуть дюбели DU 644, в соседние отверстия установить шканты (рис.1).
2. Установить монтажные планки петель на боковые стенки (56), (57), перегородку (58) с помощью комплектных винтов.
3. Установить дюбели полкодержателей в требуемый ряд отверстий на боковой стенке (56) и перегородке (58). На полки (6) и (23) установить врезные полкодержатели (рис.2).
4. На внутренней стороне щитовых дверей в гнезда установить чашки петель и закрепить их шурупами 3,5x13мм.
5. На боковую стенку (57) и перегородку (58) установить направляющие ящиков шурупами 6,3x10,5мм. Первое отверстие на щите должно совпасть с третьим отверстием на направляющей.
6. В отверстия диаметром 5мм у передней кромки нижнего щита (59) установить упоры для дверей (полкодержатели в рубашке).

7. В усовые гайки на нижнем щите (59) вернуть опоры. На нижние торцы опор наклеить фетровые подпятники.

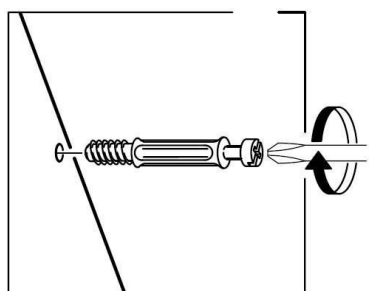


Рис. 1

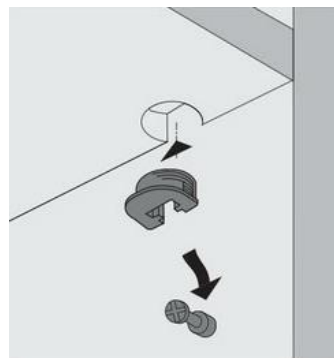
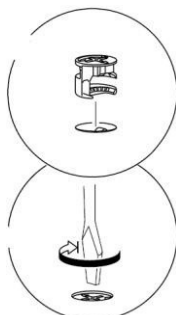


Рис. 2

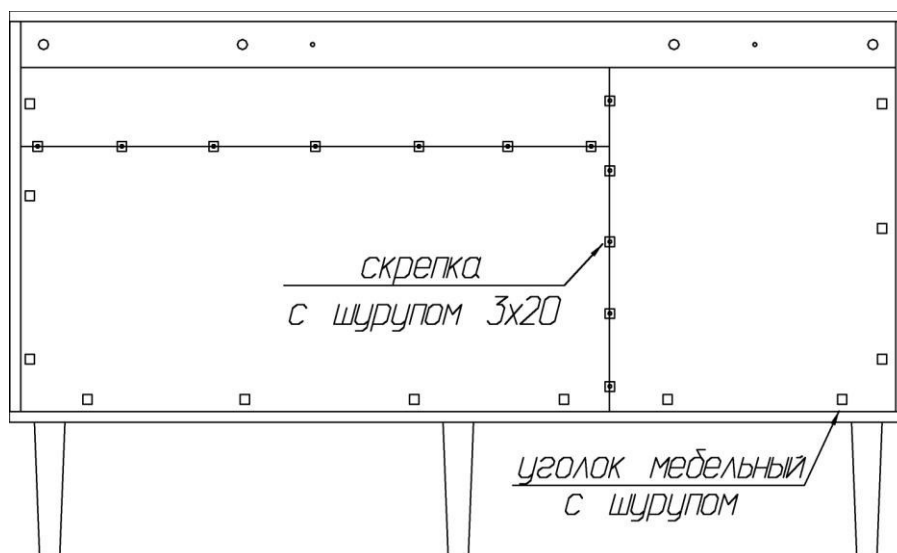
7. К перегородке (58) присоединить горизонтальный щит (19) так, чтобы дюбели и шканты вошли в предназначенные для них отверстия. Затянуть эксцентрики, повернув их на 180 градусов. Аналогичным образом присоединить к горизонтальному щиту (19) боковую стенку (57). Далее к боковым стенкам (57) и (56) присоединить заднюю планку (21) с помощью эксцентриковых стяжек. Затянуть эксцентрики, повернув их на 180 градусов.

8. К получившейся конструкции присоединить сверху крышку (1) так, чтобы дюбели и шканты вошли в предназначенные для них отверстия. Затянуть эксцентрики, повернув их на 180 градусов.

9. Вставить задние стенки в пазы боковых стенок и крышки.

10. Снизу присоединить нижний щит (59) с помощью конфирмат-винтов.

11. Собранный корпус проверить на прямоугольность, сравнивая диагонали (их длины должны быть равны). Задние стенки закрепить с помощью мебельных уголков, шурупов 3,2x20мм и скрепок как показано на схеме установки ниже.

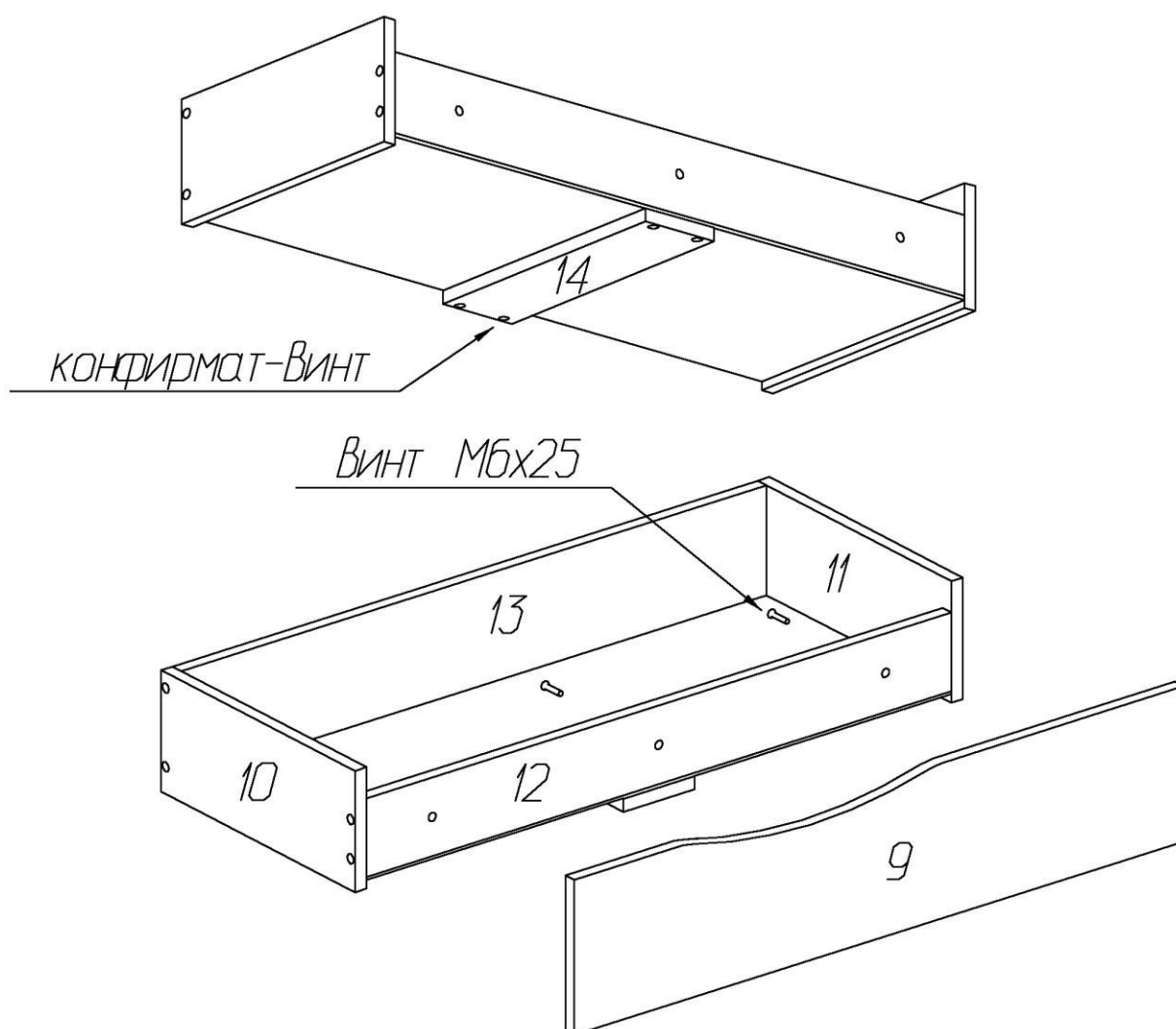


Сборка и установка ящика

Присоединить боковые стенки ящика к передней и задней стенкам при помощи конфирматов 7x50. Пазы боковых стенок должны быть ориентированы внутрь ящика. Вставить дно в пазы, закрепить его шурупами 3x20 к передней и задней стенкам. Снизу закрепить планку ящика к передней и задней стенкам с помощью конфирмат-винтов 7x50.

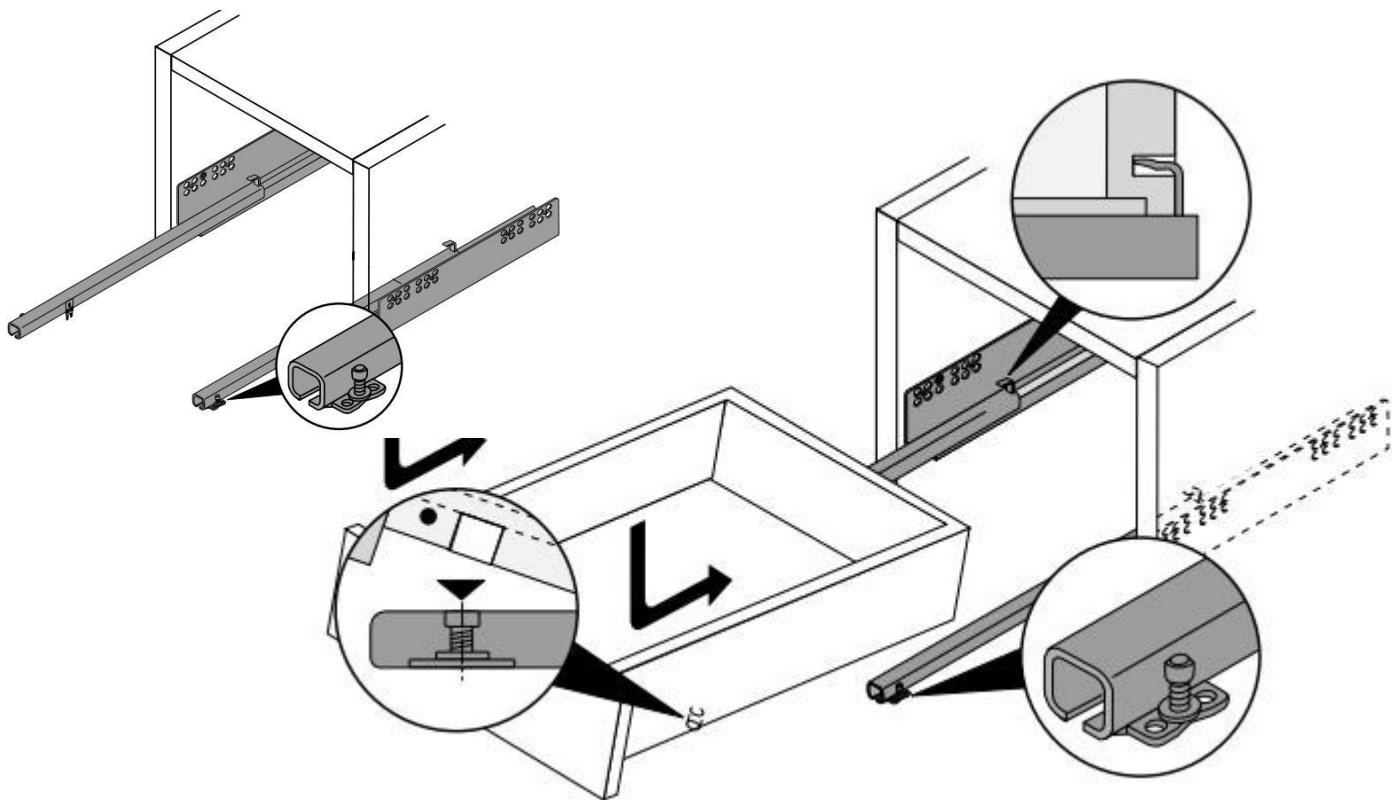
Закрепить фасад к передней стенке, ввернув винты М6х25 в установленные на фасадной стенке гайки.

Закрывать крепежи заглушками.



Установка ящиков:

Выдвижной ящик установить на направляющие так, чтобы штифты направляющей вошли в отверстия в задней и боковой стенке ящика.



Бесступенчатое регулирование по высоте до +5мм:

Регулировка производится путем вращения металлического колесика на штифте направляющей. При снятии выдвижного ящика настроенная позиция по высоте сохраняется.

Установка изделия

Определить место для установки изделия. Сквозь отверстия в задней планке (21) сделать отметки на стене. В полнотелом материале стены следует просверлить отверстие диаметром 8мм, в которое заподлицо забивается пластмассовый дюбель.

Внимание! Предлагаемые дюбели предназначены для использования с полнотелыми кирпичами, силикатными полнотелыми кирпичами, бетоном или клинкерными кирпичами. Для крепления на стенах из другого материала следует использовать имеющиеся в продаже специальные крепежные элементы. Глубина сверления не менее 50мм.

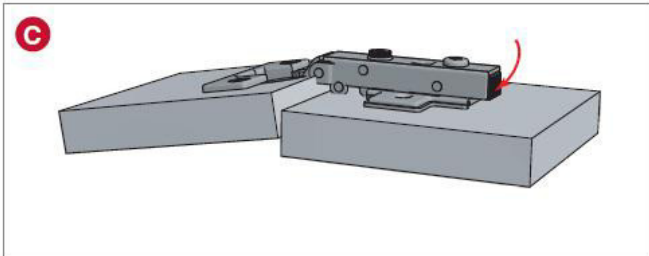
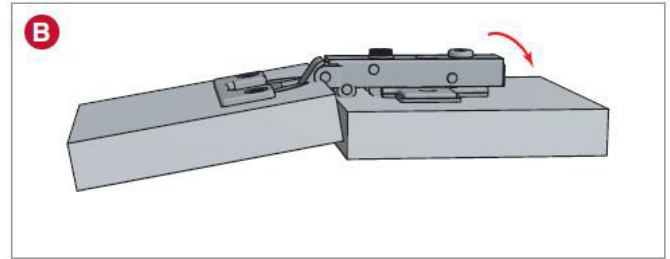
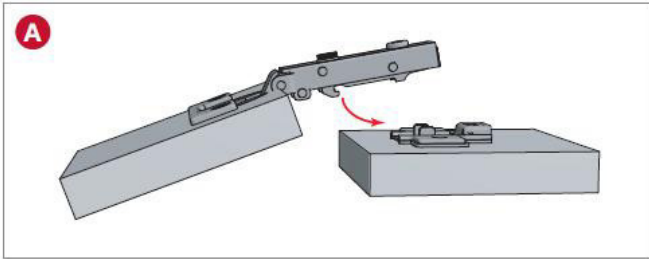
Сквозь отверстия в задней планке (21) вернуть шурупы 5,5x50мм в дюбели.

Навесить и отрегулировать щитовые двери (см. схему установки и регулировки петель).

Установить полки (6) и (23) надев их на дюбели полкодержателей до упора.

Закрывать видимые стяжки самоклеящимися заглушками, усовые гайки на нижнем щите закрыть круглыми пластиковыми заглушками.

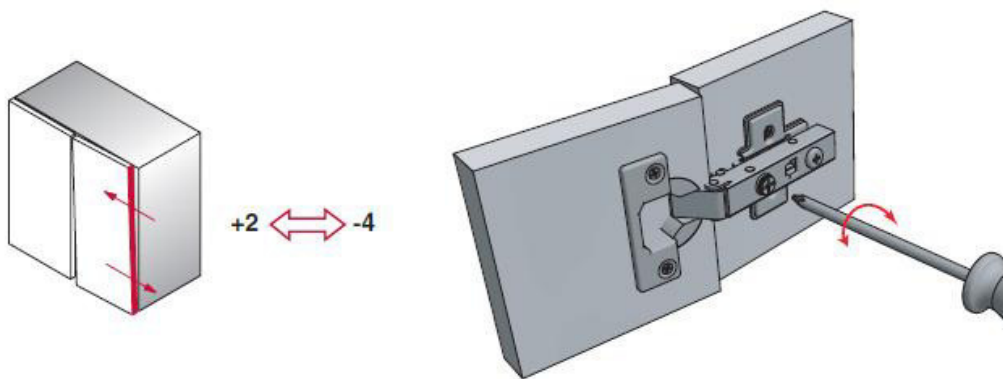
Правила по установке и регулировке петель



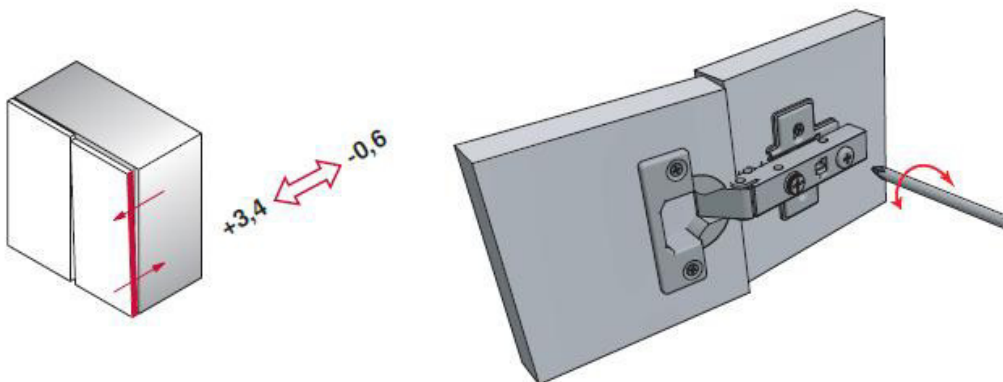
A Установка плеча петли на ответную планку

B Фиксация петли на ответной планке

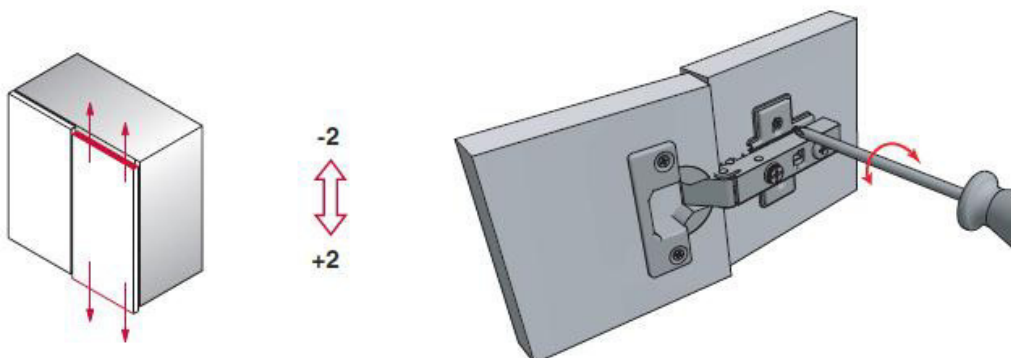
C Снятие петли с ответной планки



Регулировка фасада по ширине: от +2 до -4

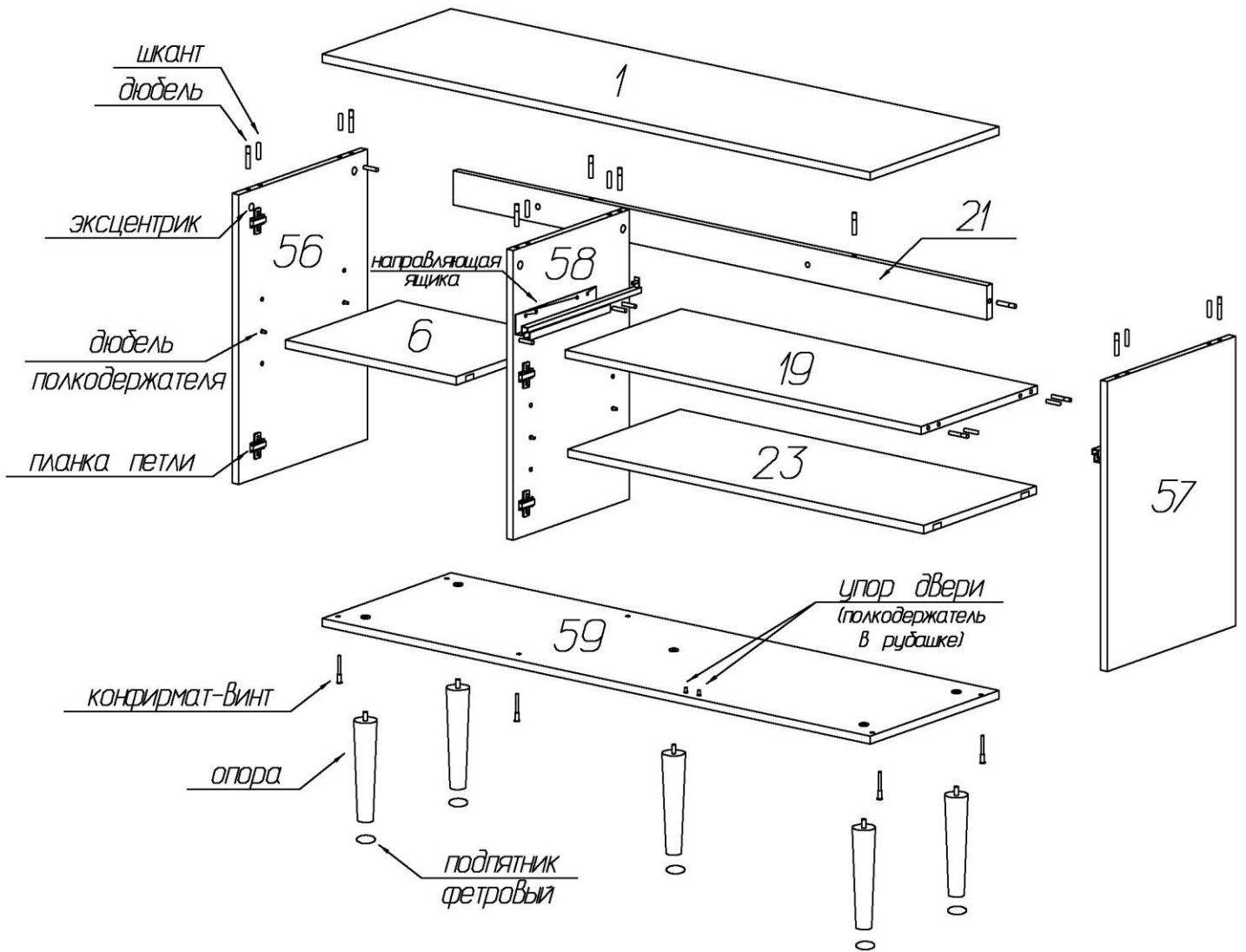


Регулировка фасада по глубине : от +3,4 - 0,6

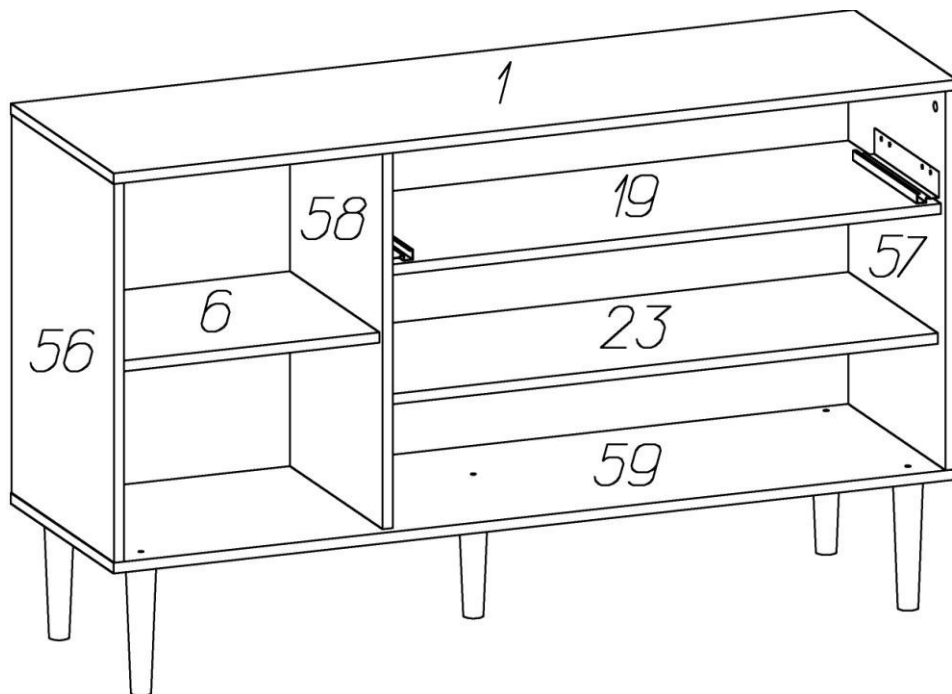


Регулировка фасада по высоте : от +2 до -2

Схема сборки тумбы высокой Like



Каркас тумбы высокой Like в сборе



**Комплектовочная ведомость деталей
тумбы высокой Like**

№	Наименование	Размеры			Кол., шт
		А, мм	В, мм	Т, мм	
1	Крышка	1332	401	16	1
56	Боковая стенка левая	578	400	16	1
57	Боковая стенка правая	578	400	16	1
58	Перегородка	578	362	16	1
59	Нижний щит	1332	401	16	1
19	Горизонтальный щит	866	362	16	1
6	Полка	416	350	16	1
23	Полка	866	350	16	1
21	Планка задняя	1298	68	16	1
7	Дверь левая	380	428	16	1
15	Дверь правая	380	428	16	1
55	Дверь левая	572	428	16	1
9	Фасад ящика	860	189	16	1
10	Боков. ст. ящ. левая	350	148	16	1
11	Боков. ст. ящ. правая	350	148	16	1
12	Передняя стенка ящика	826	96	16	1
13	Задняя стенка ящика	826	134	16	1
14	Планка ящика	350	100	16	1
	Опора	200	45	45	5
	Дно ящика	840	348	3,2	1
	Задняя стенка	593	432	3,2	1
	Задняя стенка	400	880	3,2	1
	Задняя стенка	192	880	3,2	1

**Комплектовочная ведомость фурнитуры
тумбы высокой Like**

№	Номенклатура	Количество
1	Винт 6x25 впотай оц. ГОСТ 17475 шт	3
2	Дюбель DU 322 арт 9 022 370 шт	8
3	Дюбель DU 644 под муфту шт	14
4	Дюбель-полипропил, 8x40 шт	2
5	Заглушка -самоклейка d=14мм шт	36
6	Заглушка -самоклейка d=18мм шт	16
7	Заглушка -самоклейка d=18мм шт	2
8	Заглушка SPIRAL LOCK шт	5
9	Конфирмат-винт 7x50 шт	18
10	Конфирмат-ключ 4 Z шт	1
11	Направляющая VECTOR MS 350мм плавное закр комп	1
12	Ножка мебели Smile 45x200мм шт	5
13	Петля МН.414.31.S15.N вкладная с доводчиком шт	6
14	Планка монтаж. МР.302.Н2. Н=2 шт	6
15	Подпятник войлочный D=28мм шт	5
16	Полкодержатели VB135 с фиксатором	8
17	Полкодержатели никелир, в рубаш, шт	2
18	Скрепка заднего полка шт	15
19	Уголок мебельный с шурупом шт	12
20	Шкант мебельный 8x30 шт	10
21	Шуруп - навес 5,5x50мм шт	2
22	Шурупы 3,0x20 впотай оц ГОСТ 1145-80 шт	35
23	Шурупы 3,5x13 впотай оц ГОСТ 1145-80 шт	12
24	Шурупы 6,3x10,5 крепежный шт	8
25	Эксцентрик Rastex 15/16 шт	14

Рекомендации по правилам эксплуатации и уходу за мебелью

1. Мебель рекомендуется эксплуатировать в проветриваемых помещениях с температурой воздуха не ниже +10°C и относительной влажностью воздуха 50-80%
2. Мебель не следует устанавливать на неровном полу, близко к сырým и холодным стенам или источникам тепла.
3. В мебели, имеющей крепление болтами, винтами, шурупами, при ослаблении соединений необходимо периодически подвëртывать гайки, винты, шурупы.
4. Для предотвращения покóробленности двери следует держать закрытыми.
5. Мебель перевозимую в условиях минусовой температуры, при установке в помещении следует протереть сухой, мягкой тканью как снаружии. Так и внутри, во избежание образования белых пятен на поверхности лаковой пленки в результате образование конденсата.
6. Мебель должна быть защищена от прямого попадания солнечных лучей во избежание ухудшения внешнего вида.
7. На поверхность мебели не следует ставить горячие предметы.
8. Удаление пыли с поверхности мебели следует производить сухой мягкой тканью или специально предназначенными для этого салфетками.
9. Удаление пятен с поверхности мебели следует производить тампоном из мягкой ткани, смоченной в специальных составах для чистки и освежения мебели в соответствии с рекомендациями по их использованию.
10. Для удаления загрязнения с зеркал и стекол рекомендуется применять предназначенные для этой цели жидкости.
11. Не применяйте для чистки фурнитуры чистящие средства, а только протирайте ее мягкой тканью.
12. Максимальная нагрузка на внутренние полки не должна превышать 7кг, на крышку 15кг, на ящик – 5кг.

Гарантии изготовителя

Предприятие – изготовитель гарантирует покупателю сохранность всех качественных показателей, обусловленных ТР ТС 025/2012, при соблюдении правил сборки, установки и эксплуатации мебели. Предприятие-изготовитель оставляет за собой право изменения конструкции изделия.

За механические повреждения, возникшие во время транспортировки, сборки или хранения, предприятие – изготовитель ответственности не несет.

Претензии по качеству мебели должны направляться в магазин, где приобретена мебель, с приложением товарного чека. Претензии принимаются в течение гарантийного срока – 24 месяца со дня приобретения мебели.

Срок службы мебели – 10 лет.

По дефектам, возникшим из-за несоблюдения покупателем правил эксплуатации и ухода за мебелью, претензии не принимаются.

**ООО «ИНТЕРА»
156008, г. Кострома,
ул. Поселковая, д.33, лит. А1, пом.1**



Обстановочка!

WWW.OGOGO.RU

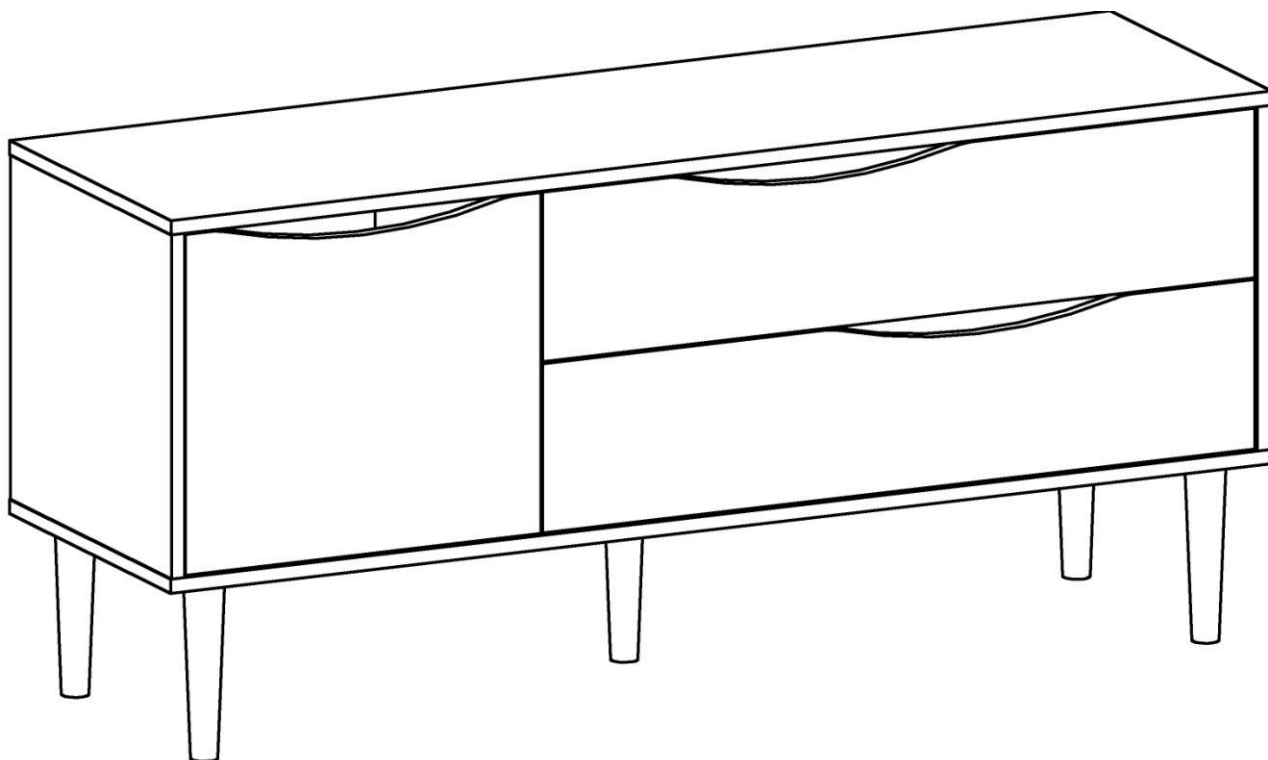


ООО «ИНТЕРА»

Инструкция
по сборке и эксплуатации изделий мебели

Набор мебели «Like»

Тумба низкая



К сведению покупателя

Сборку и установку изделия рекомендуется доверить специалистам, обладающим достаточными знаниями и навыками.

Для удобства транспортировки и предохранения от повреждений мебель поставляют в разобранном виде. На каждом пакете имеется маркировка с указанием названия изделия, перечень входящих в данный пакет деталей, их размеры и количество, а также номера этих деталей, которые соответствуют номерам в комплекточной ведомости и на схемах сборки. Для крепления фурнитуры на деталях имеются отверстия и наколки.

Правила сборки

Сборку следует производить на ровном полу, покрытом тканью или бумагой во избежание повреждения кромок и загрязнения мебели. Сборку корпуса рекомендуется производить в горизонтальном положении, устанавливая детали лицевыми кромками вниз. Необходимо соблюдать осторожность, чтобы не повредить лакированные поверхности, в сборке крупногабаритных изделий должны участвовать не менее 2-х человек. Детали при сборке необходимо закреплять прочно, не допуская их качания. Для сборки потребуется прямоугольный треугольник или шнур длиной 2-3 метра, молоток, отвертки, строительный уровень, дрель или перфоратор.

Подготовка к сборке

Проверить комплектность каждого пакета по имеющейся на них маркировке.
ВНИМАНИЕ! Не рекомендуется одновременно вынимать детали из всех пакетов во избежание их смешивания.

Проверить наличие фурнитуры и метизов, при необходимости протереть их.
ВНИМАНИЕ! Перед началом сборки необходимо **внимательно изучить инструкцию** и определить расположение деталей в изделии в соответствии со схемами сборки.

Порядок сборки

1. В боковые стенки (2), (3), перегородку (4), планку заднюю (21) в имеющиеся отверстия установить эксцентрики таким образом, чтобы стрелка была повернута в сторону отверстия в торце.
В установленные муфты эксцентриковых стяжек на боковых стенках (2), (3), крышке (1), ввернуть дюбели DU 644, в соседние отверстия установить шканты (рис.1).
2. Установить монтажные планки петель на боковую стенку (2) с помощью комплектных винтов.
3. Установить дюбели полкодержателей в требуемый ряд отверстий на боковой стенке (2) и перегородке (4). На полку (6) установить врезные полкодержатели (рис.2).
4. На внутренней стороне щитовой двери в гнезда установить чашки петель и закрепить их шурупами 3,5x13мм.
5. На боковую стенку (3) и перегородку (4) установить направляющие ящиков шурупами 6,3x10,5мм. Первое отверстие на щите должно совпасть с третьим отверстием на направляющей.
6. В усовые гайки на нижнем щите (5) ввернуть опоры. На нижние торцы опор наклеить фетровые подпятники.

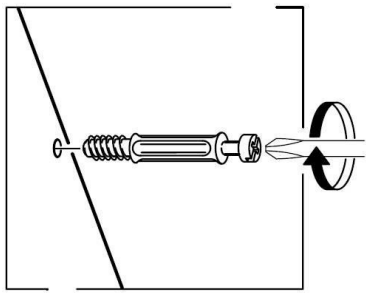


Рис. 1

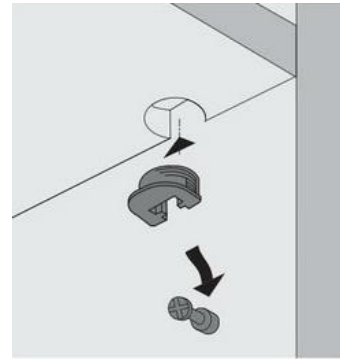
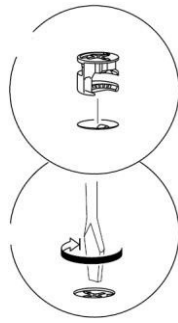
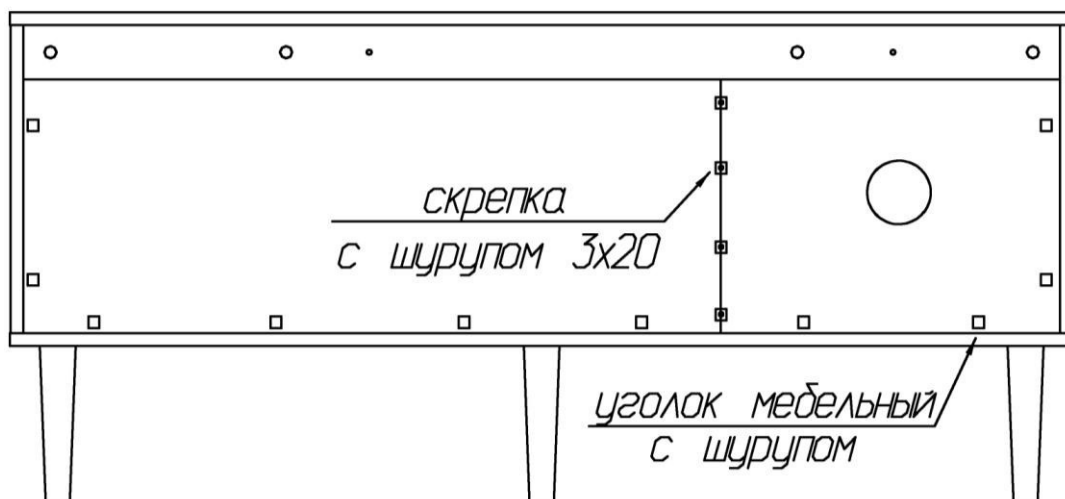
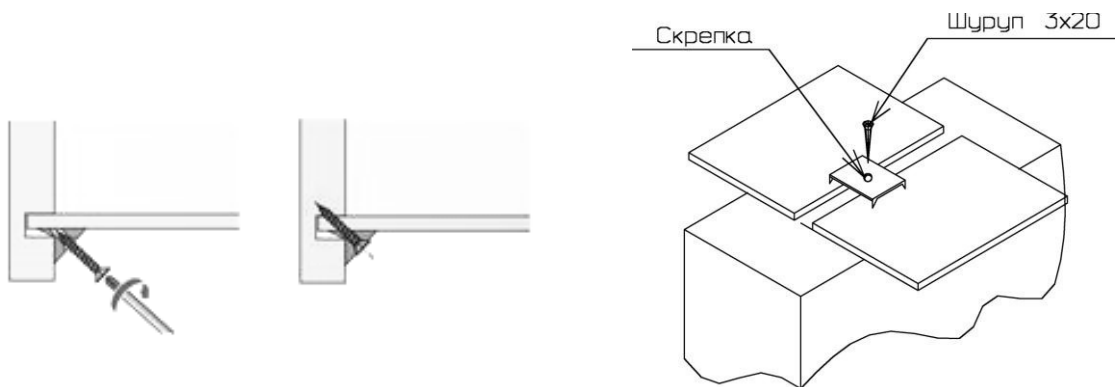


Рис. 2

7. К боковым стенкам (2) и (3) присоединить заднюю планку (21) так, чтобы дюбели вошли в предназначенные для них отверстия. Затянуть эксцентрики, повернув их на 180 градусов.
8. К крышке (1) присоединить боковые стенки (2), (3), перегородку (4), заднюю планку (21) так, чтобы дюбели и шканты вошли в предназначенные для них отверстия. Затянуть эксцентрики, повернув их на 180 градусов.
9. Вставить задние стенки в пазы боковых стенок и крышки.
10. К получившейся конструкции присоединить снизу нижний щит (5) с помощью конфирмат-винтов.
11. Собранный корпус проверить на прямоугольность, сравнивая диагонали (их длины должны быть равны). Задние стенки закрепить с помощью мебельных уголков, шурупов 3,2x20мм и скрепок как показано на схеме установки ниже.

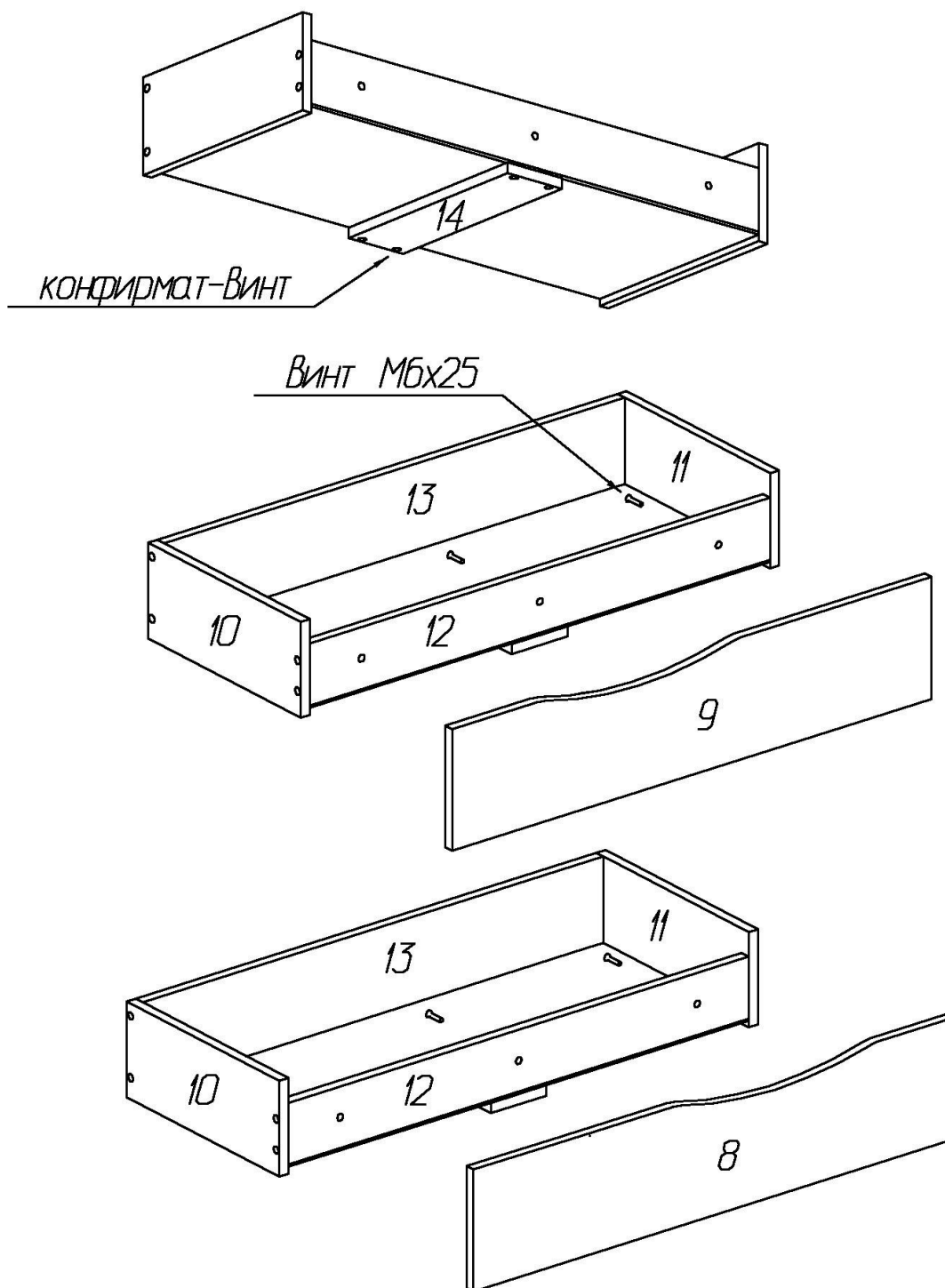


Сборка и установка ящиков

Присоединить боковые стенки ящика к передней и задней стенкам при помощи конфирматов 7x50. Пазы боковых стенок должны быть ориентированы внутрь ящика. Вставить дно в пазы, закрепить его шурупами 3x20 к передней и задней стенкам. Снизу закрепить планку ящика к передней и задней стенкам с помощью конфирмат-винтов 7x50.

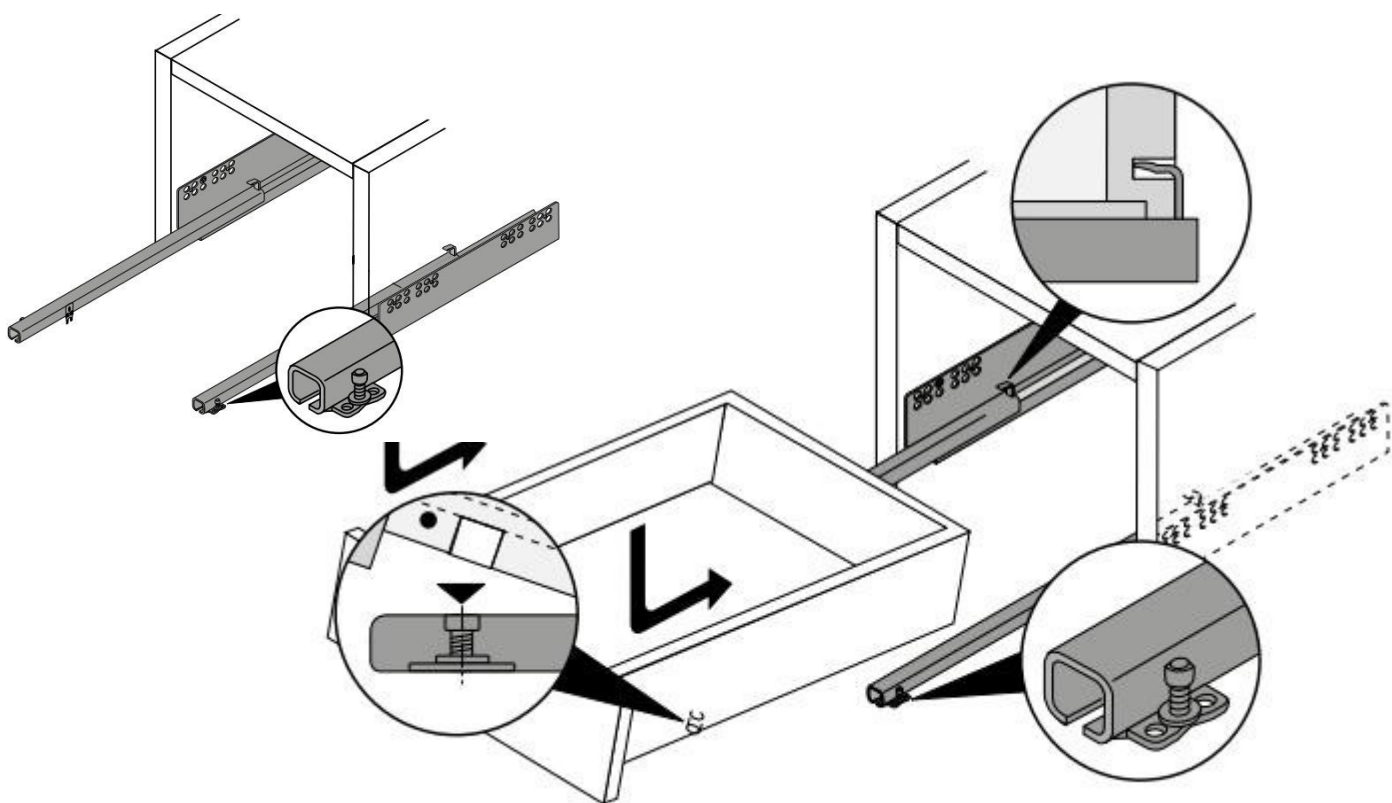
Закрепить фасад к передней стенке, ввернув винты М6х25 в установленные на фасадной стенке гайки.

Закрывать крепежи заглушками.



Установка ящиков:

Выдвижной ящик установить на направляющие так, чтобы штифты направляющей вошли в отверстия в задней и боковой стенке ящика.



Бесступенчатое регулирование по высоте до +5мм:

Регулировка производится путем вращения металлического колесика на штифте направляющей. При снятии выдвижного ящика настроенная позиция по высоте сохраняется.

Установка изделия

Определить место для установки изделия. Сквозь отверстия в задней планке (21) сделать отметки на стене. В полнотелом материале стены следует просверлить отверстие диаметром 8мм, в которое заподлицо забивается пластмассовый дюбель.

Внимание! Предлагаемые дюбели предназначены для использования с полнотелыми кирпичами, силикатными полнотелыми кирпичами, бетоном или клинкерными кирпичами. Для крепления на стенах из другого материала следует использовать имеющиеся в продаже специальные крепежные элементы. Глубина сверления не менее 50мм.

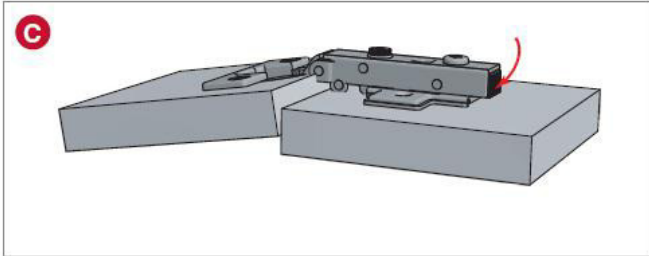
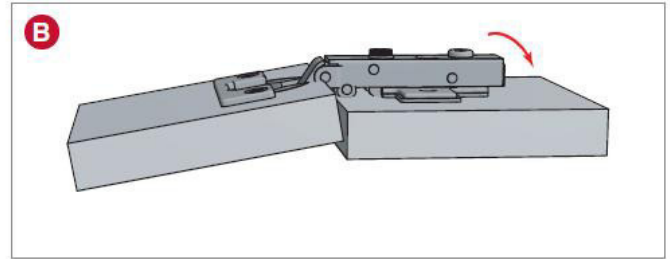
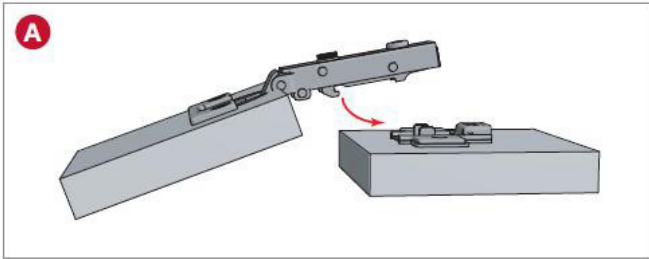
Сквозь отверстия в задней планке (21) вернуть шурупы 5,5x50мм в дюбели.

Навесить и отрегулировать щитовую дверь (см. схему установки и регулировки петель).

Установить полку (6) надев ее на дюбели полкодержателей до упора.

Закрывать видимые стяжки самоклеящимися заглушками, усовые гайки на нижнем щите закрыть круглыми пластиковыми заглушками, на заднюю стенку установить заглушку кабель-канала.

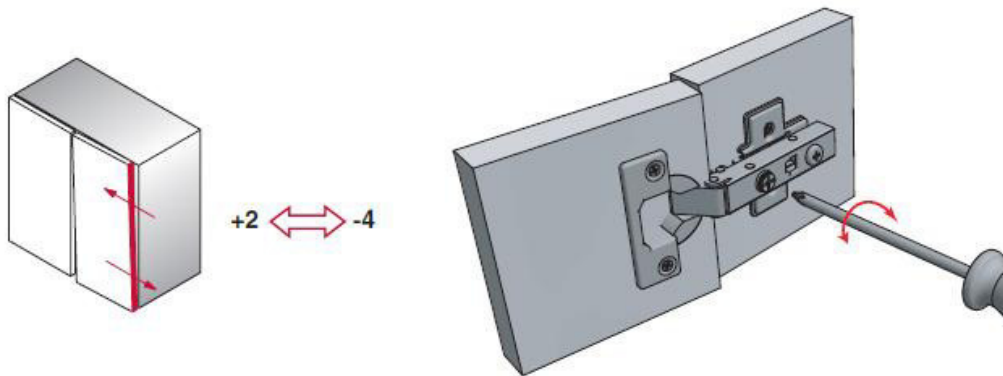
Правила по установке и регулировке петель



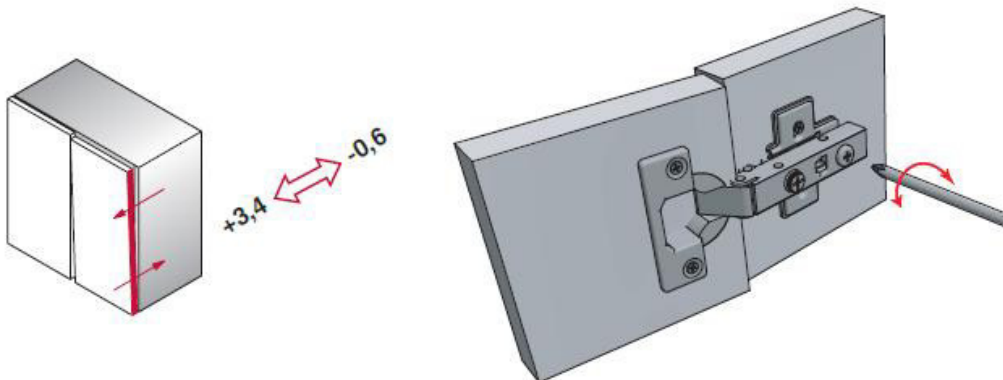
A Установка плеча петли на ответную планку

B Фиксация петли на ответной планке

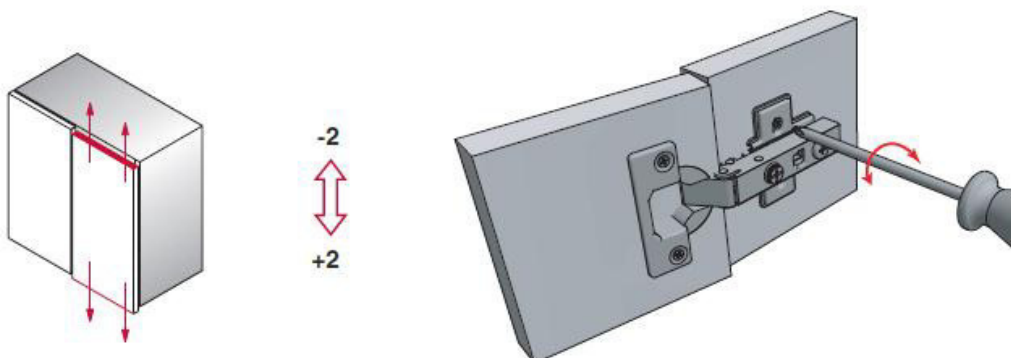
C Снятие петли с ответной планки



Регулировка фасада по ширине: от +2 до -4

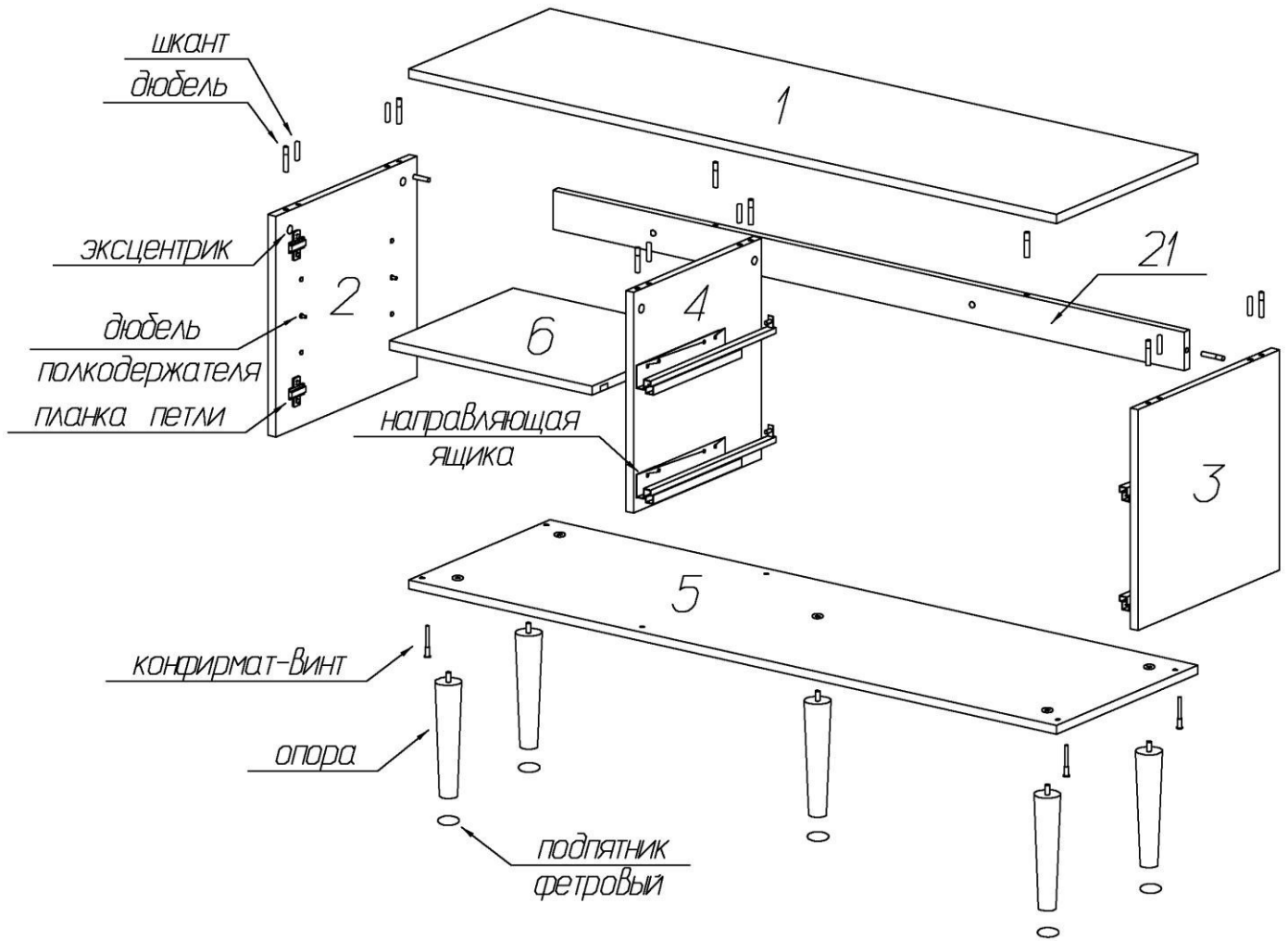


Регулировка фасада по глубине : от +3,4 - 0,6

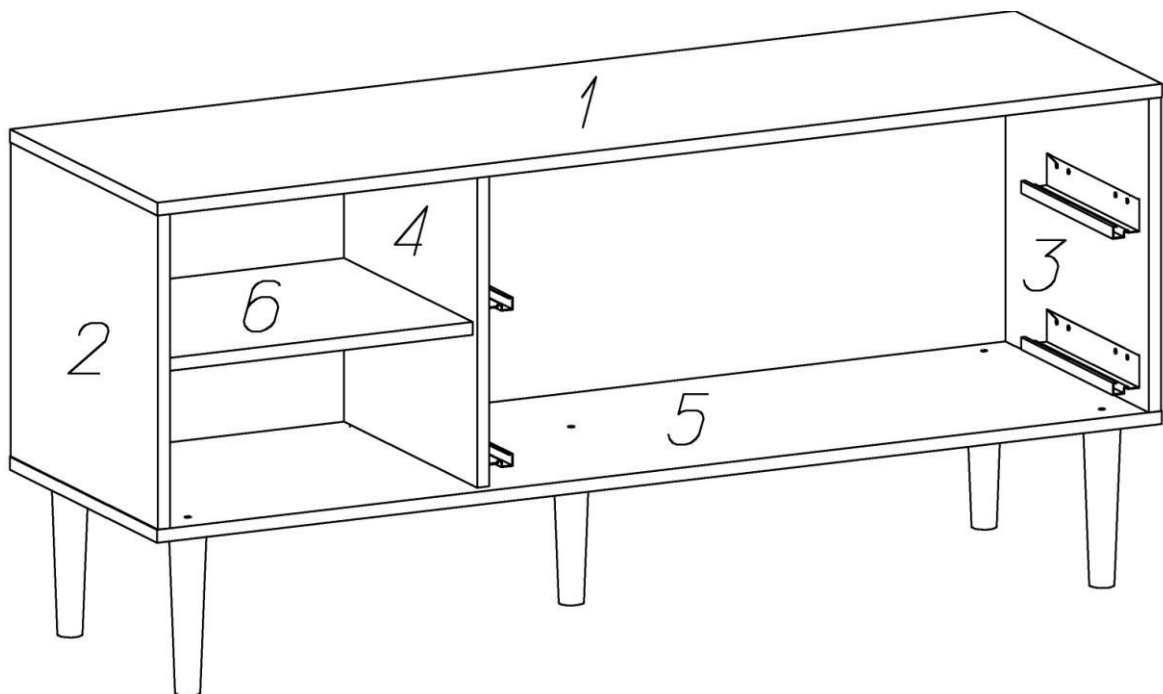


Регулировка фасада по высоте : от +2 до -2

Схема сборки тумбы низкой Like



Каркас тумбы низкой Like в сборе



**Комплектовочная ведомость деталей
тумбы низкой Like**

№	Наименование	Размеры			Кол., шт
		А, мм	В, мм	Т, мм	
1	Крышка	1332	401	16	1
2	Боковая стенка левая	386	400	16	1
3	Боковая стенка правая	386	400	16	1
4	Перегородка	386	362	16	1
5	Нижний щит	1332	401	16	1
6	Полка	416	350	16	1
21	Планка задняя	1298	68	16	1
7	Дверь левая	380	428	16	1
8	Фасад ящика	860	189	16	1
9	Фасад ящика	860	189	16	1
10	Боков. ст. ящ. левая	350	148	16	2
11	Боков. ст. ящ. правая	350	148	16	2
12	Передняя стенка ящика	826	96	16	2
13	Задняя стенка ящика	826	134	16	2
14	Планка ящика	350	100	16	2
	Опора	200	45	45	5
	Дно ящика	840	348	3,2	2
	Задняя стенка	400	432	3,2	1
	Задняя стенка	400	880	3,2	1

**Комплектовочная ведомость фурнитуры
тумбы низкой Like**

№	Номенклатура	Количество
1	Винт 6x25 впотай оц. ГОСТ 17475 шт	6
2	Дюбель DU 322 арт 9 022 370 шт	4
3	Дюбель DU 644 под муфту шт	10
4	Дюбель-полипропил, 8x40 шт	2
5	Заглушка -самоклеяка d=14мм шт	28
6	Заглушка -самоклеяка d=18мм шт	12
7	Заглушка -самоклеяка d=18мм шт	2
8	Заглушка кабель-канал Д-60мм шт	1
9	Заглушка SPIRAL LOCK шт	5
10	Конфирмат-винт 7x50 шт	30
11	Конфирмат-ключ 4 Z шт	1
12	Направляющая VECTOR MS 350мм плавное закр комп	2
13	Ножка мебели Smile 45x200мм шт	5
14	Петля МН.414.31.S15.N вкладная с доводчиком шт	2
15	Планка монтаж. МР.302.Н2. Н=2 шт	2
16	Подпятник войлочный D=28мм шт	5
17	Полкодержатели VB135 с фиксатором	4
18	Скрепка заднего полка шт	5
19	Уголок мебельный с шурупом шт	10
20	Шкант мебельный 8x30 шт	6
21	Шуруп - навес 5,5x50мм шт	2
22	Шурупы 3,0x20 впотай оц ГОСТ 1145-80 шт	40
23	Шурупы 3,5x13 впотай оц ГОСТ 1145-80 шт	4
24	Шурупы 6,3x10,5 крепежный шт	16
25	Эксцентрик Rastex 15/16 шт	10

Рекомендации по правилам эксплуатации и уходу за мебелью

1. Мебель рекомендуется эксплуатировать в проветриваемых помещениях с температурой воздуха не ниже +10°C и относительной влажностью воздуха 50-80%
2. Мебель не следует устанавливать на неровном полу, близко к сырым и холодным стенам или источникам тепла.
3. В мебели, имеющей крепление болтами, винтами, шурупами, при ослаблении соединений необходимо периодически подвертывать гайки, винты, шурупы.
4. Для предотвращения покособленности двери следует держать закрытыми.
5. Мебель перевозимую в условиях минусовой температуры, при установке в помещении следует протереть сухой, мягкой тканью как снаружи. Так и внутри, во избежание образования белых пятен на поверхности лаковой пленки в результате образование конденсата.
6. Мебель должна быть защищена от прямого попадания солнечных лучей во избежание ухудшения внешнего вида.
7. На поверхность мебели не следует ставить горячие предметы.
8. Удаление пыли с поверхности мебели следует производить сухой мягкой тканью или специально предназначенными для этого салфетками.
9. Удаление пятен с поверхности мебели следует производить тампоном из мягкой ткани, смоченной в специальных составах для чистки и освежения мебели в соответствии с рекомендациями по их использованию.
10. Для удаления загрязнения с зеркал и стекол рекомендуется применять предназначенные для этой цели жидкости.
11. Не применяйте для чистки фурнитуры чистящие средства, а только протирайте ее мягкой тканью.
12. Максимальная нагрузка на внутреннюю полку не должна превышать 7кг, на крышку 15кг, на ящик – 5кг.

Гарантии изготовителя

Предприятие – изготовитель гарантирует покупателю сохранность всех качественных показателей, обусловленных ТР ТС 025/2012, при соблюдении правил сборки, установки и эксплуатации мебели. Предприятие-изготовитель оставляет за собой право изменения конструкции изделия.

За механические повреждения, возникшие во время транспортировки, сборки или хранения, предприятие – изготовитель ответственности не несет.

Претензии по качеству мебели должны направляться в магазин, где приобретена мебель, с приложением товарного чека. Претензии принимаются в течение гарантийного срока – 24 месяца со дня приобретения мебели.

Срок службы мебели – 10 лет.

По дефектам, возникшим из-за несоблюдения покупателем правил эксплуатации и ухода за мебелью, претензии не принимаются.

**ООО «ИНТЕРА»
156008, г. Кострома,
ул. Поселковая, д.33, лит. А1, пом.1**



Обстановочка!

WWW.OGOGO.RU

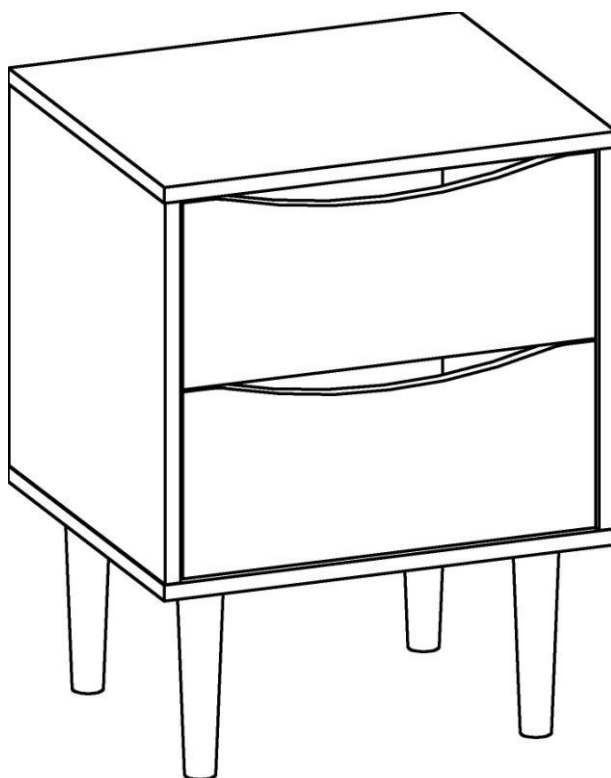


ООО «ИНТЕРА»

Инструкция
по сборке и эксплуатации изделий мебели

Набор мебели «Like»

Тумба прикроватная



К сведению покупателя

Сборку и установку изделия рекомендуется доверить специалистам, обладающим достаточными знаниями и навыками.

Для удобства транспортировки и предохранения от повреждений мебель поставляют в разобранном виде. На каждом пакете имеется маркировка с указанием названия изделия, перечень входящих в данный пакет деталей, их размеры и количество, а также номера этих деталей, которые соответствуют номерам в комплекточной ведомости и на схемах сборки. Для крепления фурнитуры на деталях имеются отверстия и наколки.

Правила сборки

Сборку следует производить на ровном полу, покрытом тканью или бумагой во избежание повреждения кромок и загрязнения мебели. Сборку корпуса рекомендуется производить в горизонтальном положении, устанавливая детали лицевыми кромками вниз. Необходимо соблюдать осторожность, чтобы не повредить лакированные поверхности, в сборке крупногабаритных изделий должны участвовать не менее 2-х человек. Детали при сборке необходимо закреплять прочно, не допуская их качания. Для сборки потребуется прямоугольный треугольник или шнур длиной 2-3 метра, молоток, отвертки, строительный уровень, дрель или перфоратор.

Подготовка к сборке

Проверить комплектность каждого пакета по имеющейся на них маркировке.

ВНИМАНИЕ! Не рекомендуется одновременно вынимать детали из всех пакетов во избежание их смешивания.

Проверить наличие фурнитуры и метизов, при необходимости протереть их.

ВНИМАНИЕ! Перед началом сборки необходимо **внимательно изучить инструкцию** и определить расположение деталей в изделии в соответствии со схемами сборки.

Порядок сборки

1. В боковые стенки (72), (3), планку заднюю (40) в имеющиеся отверстия установить эксцентрики таким образом, чтобы стрелка была повернута в сторону отверстия в торце. В установленные муфты эксцентриковых стяжек на боковых стенках (72), (3), крышке (71) ввернуть дюбели DU 644, в соседние отверстия установить шканты (рис.1).
2. На боковые стенки (72), (3) установить направляющие ящиков шурупами 6,3x10,5мм. Первое отверстие на щите должно совпасть с третьим отверстием на направляющей.
3. В усовые гайки на нижнем щите (73) ввернуть опоры. На нижние торцы опор наклеить фетровые подпятники.

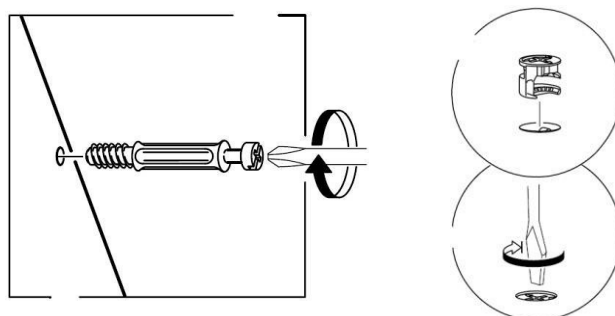
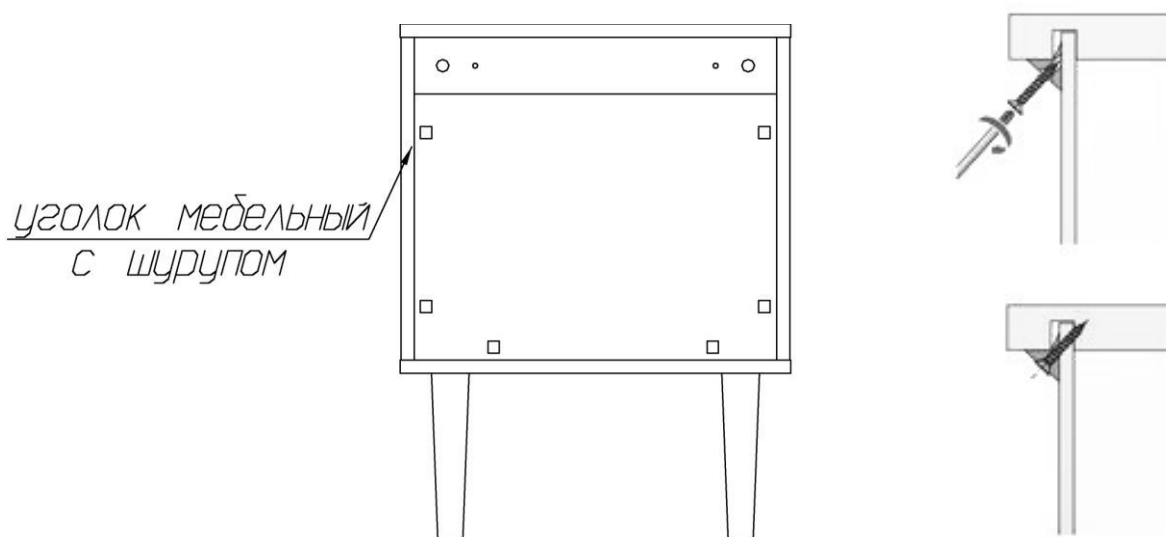


Рис. 1

4. К боковым стенкам (72) и (3) присоединить заднюю планку (40) так, чтобы дюбели вошли в предназначенные для них отверстия. Затянуть эксцентрики, повернув их на 180 градусов.
5. К крышке (71) присоединить боковые стенки (72), (3), заднюю планку (40) так, чтобы дюбели и шканты вошли в предназначенные для них отверстия. Затянуть эксцентрики, повернув их на 180 градусов.
6. Вставить заднюю стенку в пазы боковых стенок и крышки.
7. К получившейся конструкции присоединить снизу нижний щит (73) с помощью конфирмат-винтов.
8. Собранный корпус проверить на прямоугольность, сравнивая диагонали (их длины должны быть равны). Заднюю стенку закрепить с помощью мебельных уголков как показано на схеме ниже.

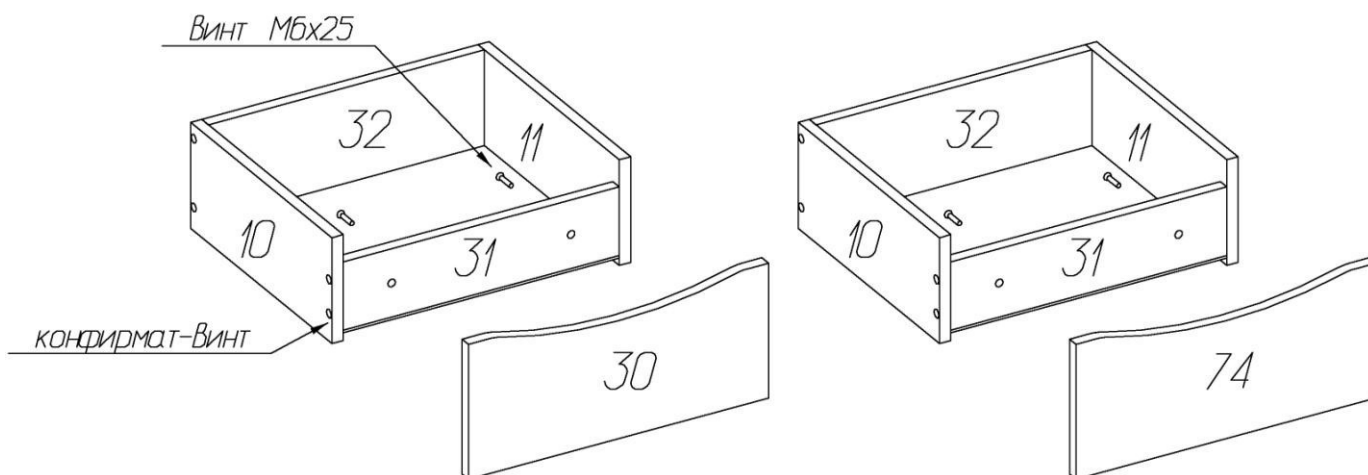


Сборка и установка ящиков

Присоединить боковые стенки ящика к передней и задней стенкам при помощи конфирматов 7x50. Пазы боковых стенок должны быть ориентированы внутрь ящика. Вставить дно в пазы, закрепить его шурупами 3x20 к передней и задней стенкам.

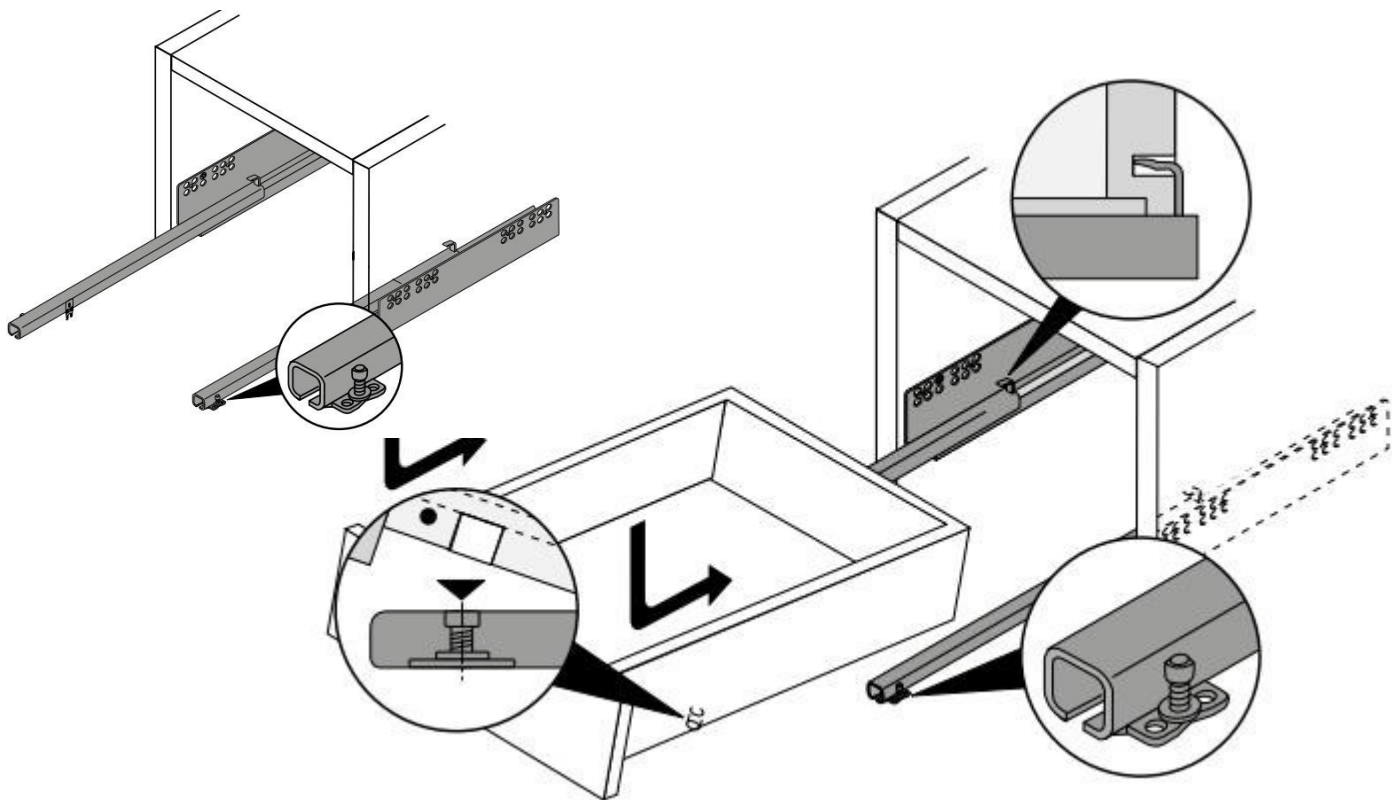
Закрепить фасад к передней стенке, ввернув винты М6х25 в установленные на фасадной стенке гайки.

Закрывать крепежи заглушками.



Установка ящиков:

Выдвижной ящик установить на направляющие так, чтобы штифты направляющей вошли в отверстия в задней и боковой стенке ящика.



Бесступенчатое регулирование по высоте до +5мм:

Регулировка производится путем вращения металлического колесика на штифте направляющей. При снятии выдвижного ящика настроенная позиция по высоте сохраняется.

Установка изделия

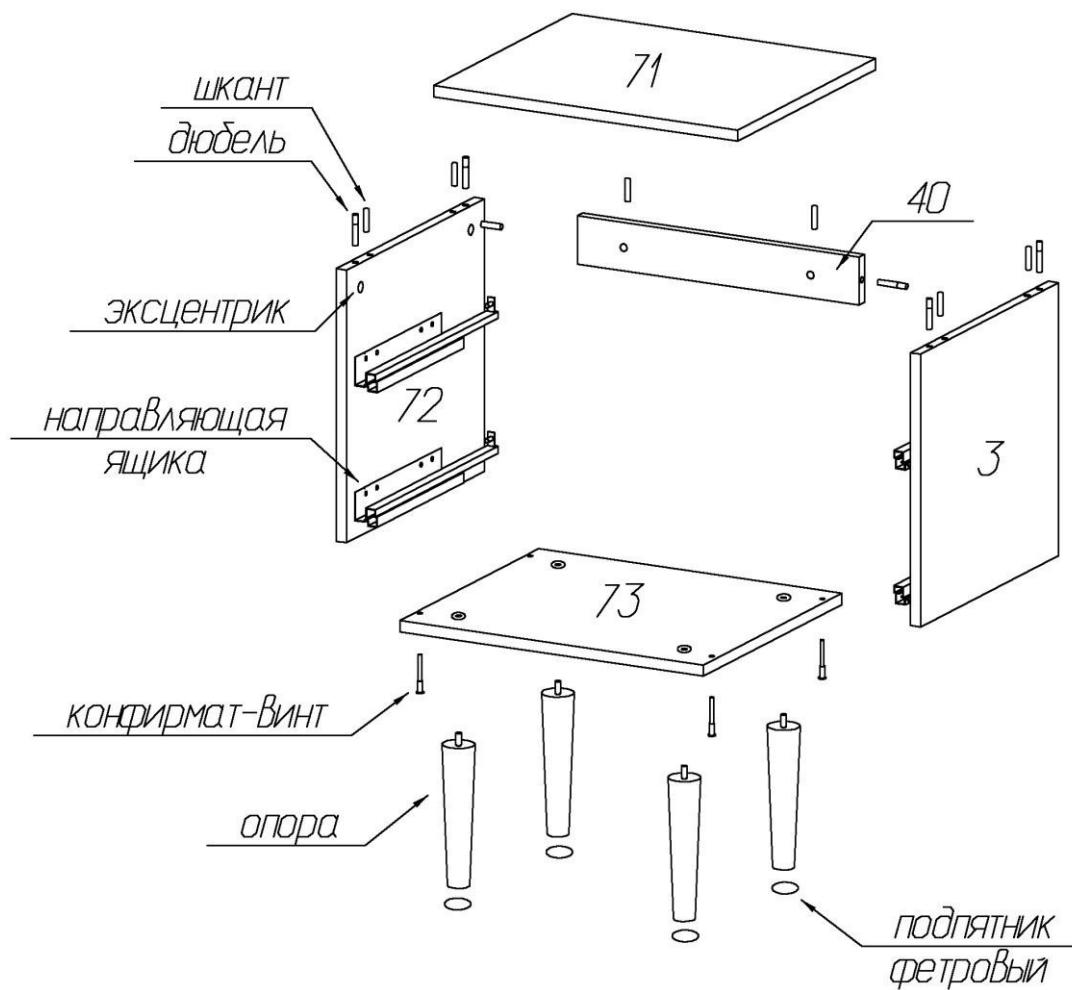
Определить место для установки изделия. Сквозь отверстия в задней планке (40) сделать отметки на стене. В полнотелом материале стены следует просверлить отверстие диаметром 8мм, в которое заподлицо забивается пластмассовый дюбель.

Внимание! Предлагаемые дюбели предназначены для использования с полнотелыми кирпичами, силикатными полнотелыми кирпичами, бетоном или клинкерными кирпичами. Для крепления на стенах из другого материала следует использовать имеющиеся в продаже специальные крепежные элементы. Глубина сверления не менее 50мм.

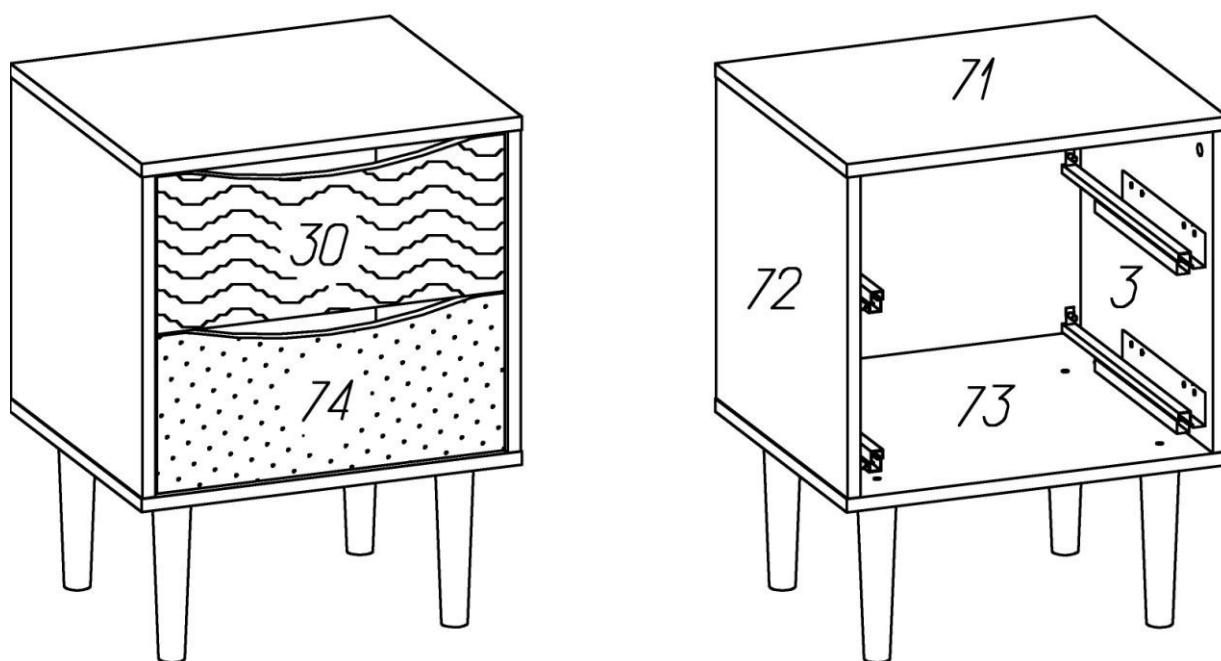
Сквозь отверстия в задней планке (40) ввернуть шурупы 5,5x50мм в дюбели.

Закрывать видимые стяжки самоклеящимися заглушками, усовые гайки на нижнем щите закрыть круглыми пластиковыми заглушками.

Схема сборки тумбы прикроватной Like



Каркас тумбы прикроватной Like в сборе



**Комплектовочная ведомость деталей
тумбы прикроватной Like**

№	Наименование	Размеры			Кол., шт
		А, мм	В, мм	Т, мм	
71	Крышка	468	401	16	1
72	Боковая стенка левая	386	400	16	1
3	Боковая стенка правая	386	400	16	1
73	Нижний щит	468	401	16	1
40	Планка задняя	434	68	16	1
30	Фасад ящика	428	189	16	1
74	Фасад ящика	428	189	16	1
10	Боков. ст. ящ. левая	350	148	16	2
11	Боков. ст. ящ. правая	350	148	16	2
31	Передняя стенка ящика	394	96	16	2
32	Задняя стенка ящика	394	134	16	2
	Опора	200	45	45	4
	Дно ящика	408	348	3,2	2
	Задняя стенка	400	448	3,2	1

**Комплектовочная ведомость фурнитуры
тумбы прикроватной Like**

№	Номенклатура	Количество
1	Винт 6x25 впотай оц. ГОСТ 17475 шт	4
2	Дюбель DU 644 под муфту шт	6
3	Дюбель-полипропил, 8x40 шт	2
4	Заглушка -самоклейка d=14мм шт	16
5	Заглушка -самоклейка d=18мм шт	6
6	Заглушка чёрная SPIRAL LOCK шт	4
7	Конфирмат-винт 7x50 шт	20
8	Конфирмат-ключ 4 Z шт	1
9	Направляющая VECTOR MS 350мм плавное закр комп	2
10	Ножка мебели Smile 45x200мм шт	4
11	Подпятник войлочный D=28мм шт	4
12	Уголок мебельный с шурупом шт	6
13	Шкант мебельный 8x30 шт	6
14	Шуруп - навес 5,5x50мм шт	2
15	Шурупы 3,0x20 впотай оц ГОСТ 1145-80 шт	20
16	Шурупы 6,3x10,5 крепежный шт	16
17	Эксцентрик Rastex 15/16 шт	6

Рекомендации по правилам эксплуатации и уходу за мебелью

1. Мебель рекомендуется эксплуатировать в проветриваемых помещениях с температурой воздуха не ниже +10°C и относительной влажностью воздуха 50-80%
2. Мебель не следует устанавливать на неровном полу, близко к сырым и холодным стенам или источникам тепла.
3. В мебели, имеющей крепление болтами, винтами, шурупами, при ослаблении соединений необходимо периодически подвёртывать гайки, винты, шурупы.
4. Для предотвращения покособленности двери следует держать закрытыми.
5. Мебель перевозимую в условиях минусовой температуры, при установке в помещении следует протереть сухой, мягкой тканью как снаружи. Так и внутри, во избежание образования белых пятен на поверхности лаковой пленки в результате образование конденсата.
6. Мебель должна быть защищена от прямого попадания солнечных лучей во избежание ухудшения внешнего вида.
7. На поверхность мебели не следует ставить горячие предметы.
8. Удаление пыли с поверхности мебели следует производить сухой мягкой тканью или специально предназначенными для этого салфетками.
9. Удаление пятен с поверхности мебели следует производить тампоном из мягкой ткани, смоченной в специальных составах для чистки и освежения мебели в соответствии с рекомендациями по их использованию.
10. Для удаления загрязнения с зеркал и стекол рекомендуется применять предназначенные для этой цели жидкости.
11. Не применяйте для чистки фурнитуры чистящие средства, а только протирайте ее мягкой тканью.
12. Максимальная нагрузка на крышку не должна превышать 5кг, на ящик – 3кг.

Гарантии изготовителя.

Предприятие – изготовитель гарантирует покупателю сохранность всех качественных показателей, обусловленных ТР ТС 025/2012, при соблюдении правил сборки, установки и эксплуатации мебели. Предприятие-изготовитель оставляет за собой право изменения конструкции изделия.

За механические повреждения, возникшие во время транспортировки, сборки или хранения, предприятие – изготовитель ответственности не несет.

Претензии по качеству мебели должны направляться в магазин, где приобретена мебель, с приложением товарного чека. Претензии принимаются в течение гарантийного срока – 24 месяца со дня приобретения мебели.

Срок службы мебели – 10 лет.

По дефектам, возникшим из-за несоблюдения покупателем правил эксплуатации и ухода за мебелью, претензии не принимаются.

**ООО «ИНТЕРА»
156008, г. Кострома,
ул. Поселковая, д.33, лит. А1, пом.1**



Обстановочка!

WWW.OGOGO.RU

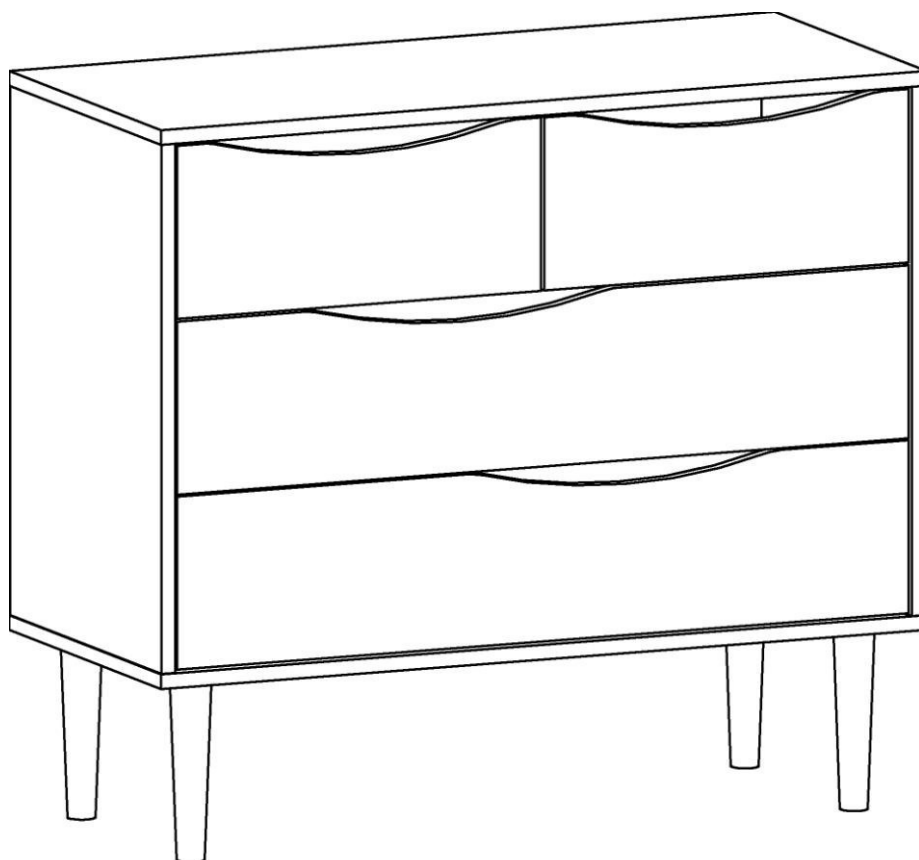


ООО «ИНТЕРА»

Инструкция
по сборке и эксплуатации изделий мебели

Набор мебели «Like»

Комод



К сведению покупателя

Сборку и установку изделия рекомендуется доверить специалистам, обладающим достаточными знаниями и навыками.

Для удобства транспортировки и предохранения от повреждений мебель поставляют в разобранном виде. На каждом пакете имеется маркировка с указанием названия изделия, перечень входящих в данный пакет деталей, их размеры и количество, а также номера этих деталей, которые соответствуют номерам в комплектовочной ведомости и на схемах сборки. Для крепления фурнитуры на деталях имеются отверстия и наколки.

Правила сборки

Сборку следует производить на ровном полу, покрытом тканью или бумагой во избежание повреждения кромок и загрязнения мебели. Сборку корпуса рекомендуется производить в горизонтальном положении, устанавливая детали лицевыми кромками вниз. Необходимо соблюдать осторожность, чтобы не повредить лакированные поверхности, в сборке крупногабаритных изделий должны участвовать не менее 2-х человек. Детали при сборке необходимо закреплять прочно, не допуская их качания. Для сборки потребуется прямоугольный треугольник или шнур длиной 2-3 метра, молоток, отвертки, строительный уровень, дрель или перфоратор.

Подготовка к сборке

Проверить комплектность каждого пакета по имеющейся на них маркировке.

ВНИМАНИЕ! Не рекомендуется одновременно вынимать детали из всех пакетов во избежание их смешивания.

Проверить наличие фурнитуры и метизов, при необходимости протереть их.

ВНИМАНИЕ! Перед началом сборки необходимо внимательно изучить инструкцию и определить расположение деталей в изделии в соответствии со схемами сборки.

Порядок сборки

1. В боковые стенки (81), (82), перегородку (83), горизонтальный щит (84), планку заднюю (51) в имеющиеся отверстия установить эксцентрики таким образом, чтобы стрелка была повернута в сторону отверстия в торце.

В установленные муфты эксцентриковых стяжек на боковых стенках (81), (82), крышке (80) ввернуть дюбели DU 644, в соседние отверстия установить шканты (рис.1).

2. На боковые стенки (81), (82), перегородку (83) установить направляющие ящиков шурупами 6,3x10,5мм. Первое отверстие на щите должно совпасть с третьим отверстием на направляющей, за исключением: на правой стороне перегородки первое отверстие на щите должно совпасть со вторым отверстием на направляющей.

3. В усовые гайки на нижнем щите (64) ввернуть опоры. На нижние торцы опор наклеить фетровые подпятники.

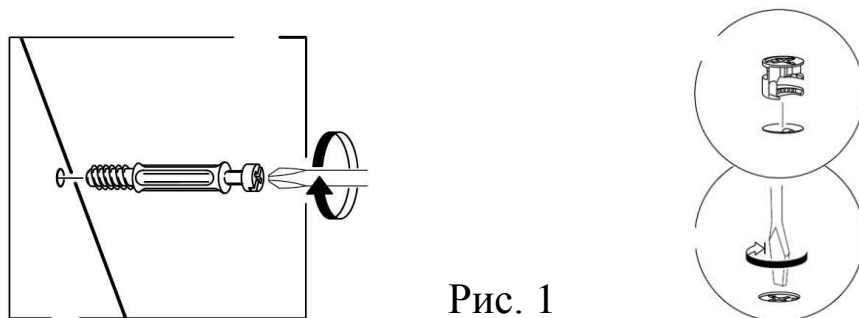
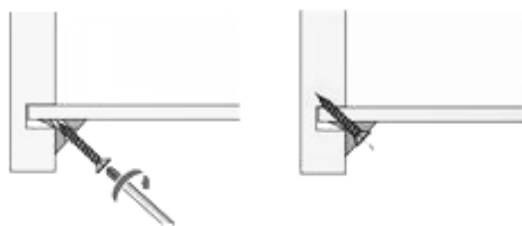
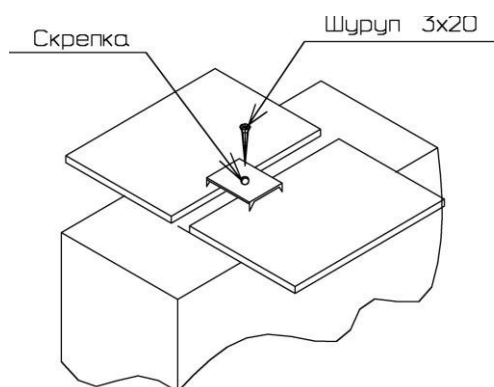
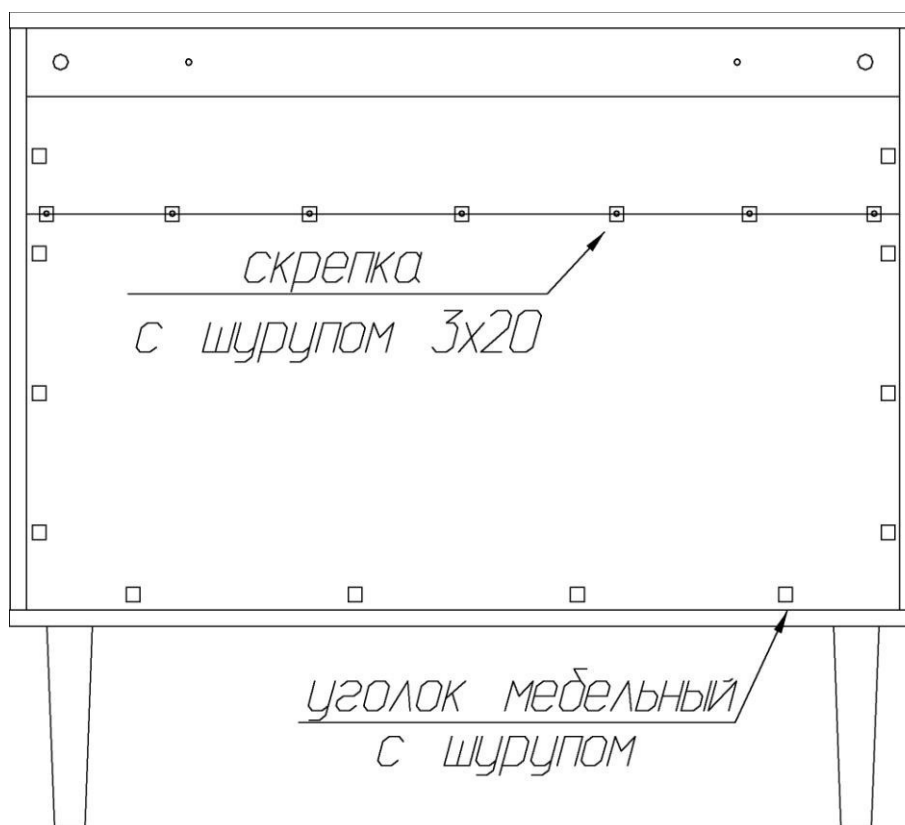


Рис. 1

4. К горизонтальному щиту (84) присоединить перегородку (83) с помощью конфирмат-винтов.
5. К боковым стенкам (81) и (82) присоединить горизонтальный щит (84) и заднюю планку (51) так, чтобы дюбели вошли в предназначенные для них отверстия. Затянуть эксцентрики, повернув их на 180 градусов.
6. К крышке (80) присоединить боковые стенки (81), (82), перегородку (83) и заднюю планку (51) так, чтобы дюбели и шканты вошли в предназначенные для них отверстия. Затянуть эксцентрики, повернув их на 180 градусов.
7. Вставить задние стенки в пазы боковых стенок и крышки.
8. К получившейся конструкции присоединить снизу нижний щит (64) с помощью конфирмат-винтов.
9. Собранный корпус проверить на прямоугольность, сравнивая диагонали (их длины должны быть равны). Задние стенки закрепить с помощью мебельных уголков, шурупов 3,2x20мм и скрепок как показано на схеме ниже.



Сборка малых ящиков (левого и правого)

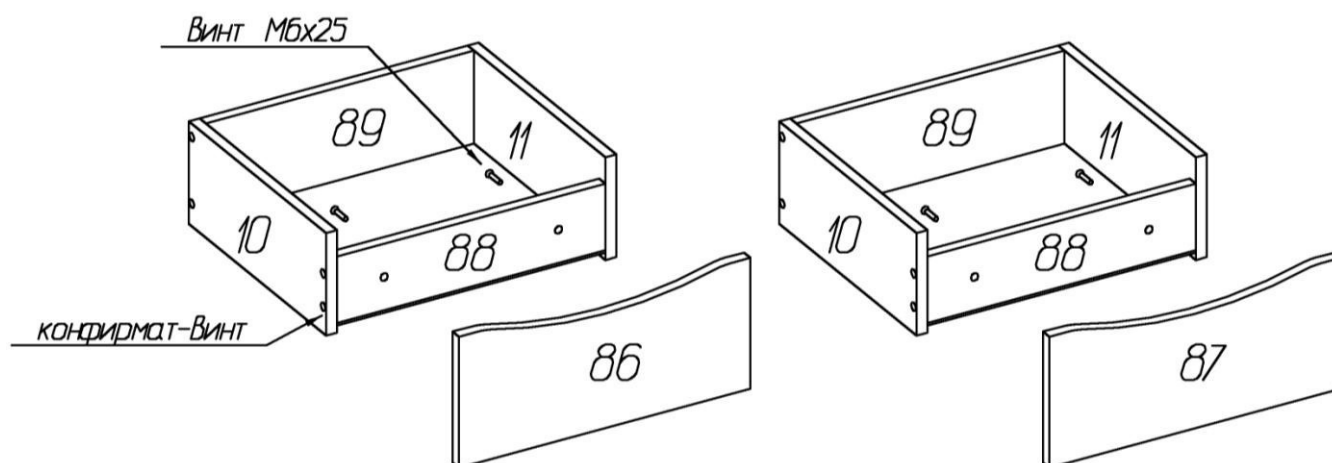
Присоединить боковые стенки ящика к передней и задней стенкам при помощи конфирматов 7x50. Пазы боковых стенок должны быть ориентированы внутрь ящика. Вставить дно в пазы, закрепить его шурупами 3x20 к передней и задней стенкам.

Закрепить фасад к передней стенке, ввернув винты М6x25 в установленные на фасадной стенке гайки. Фасадные стенки делятся на левую и правую.

Закрывать крепежи заглушками.

ящик левый

ящик правый

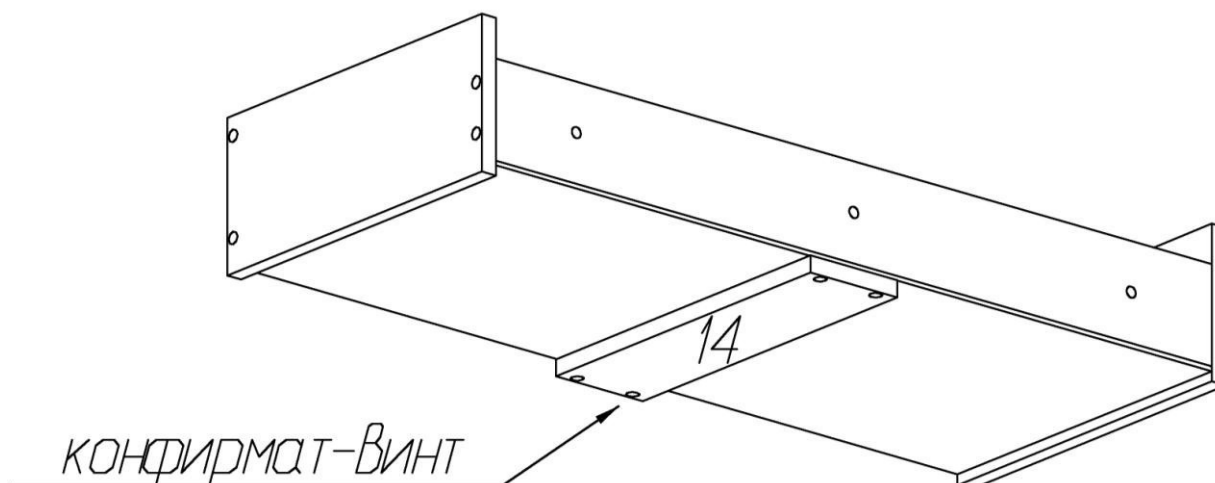


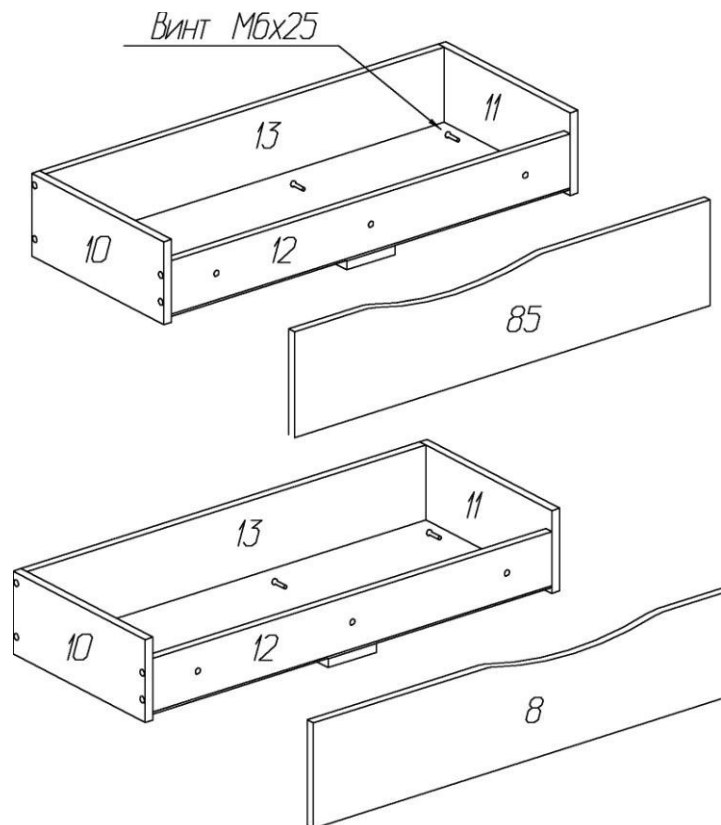
Сборка больших ящиков

Присоединить боковые стенки ящика к передней и задней стенкам при помощи конфирматов 7x50. Пазы боковых стенок должны быть ориентированы внутрь ящика. Вставить дно в пазы, закрепить его шурупами 3x20 к передней и задней стенкам. Снизу закрепить планку ящика к передней и задней стенкам с помощью конфирмат-винтов 7x50.

Закрепить фасад к передней стенке, ввернув винты М6x25 в установленные на фасадной стенке гайки.

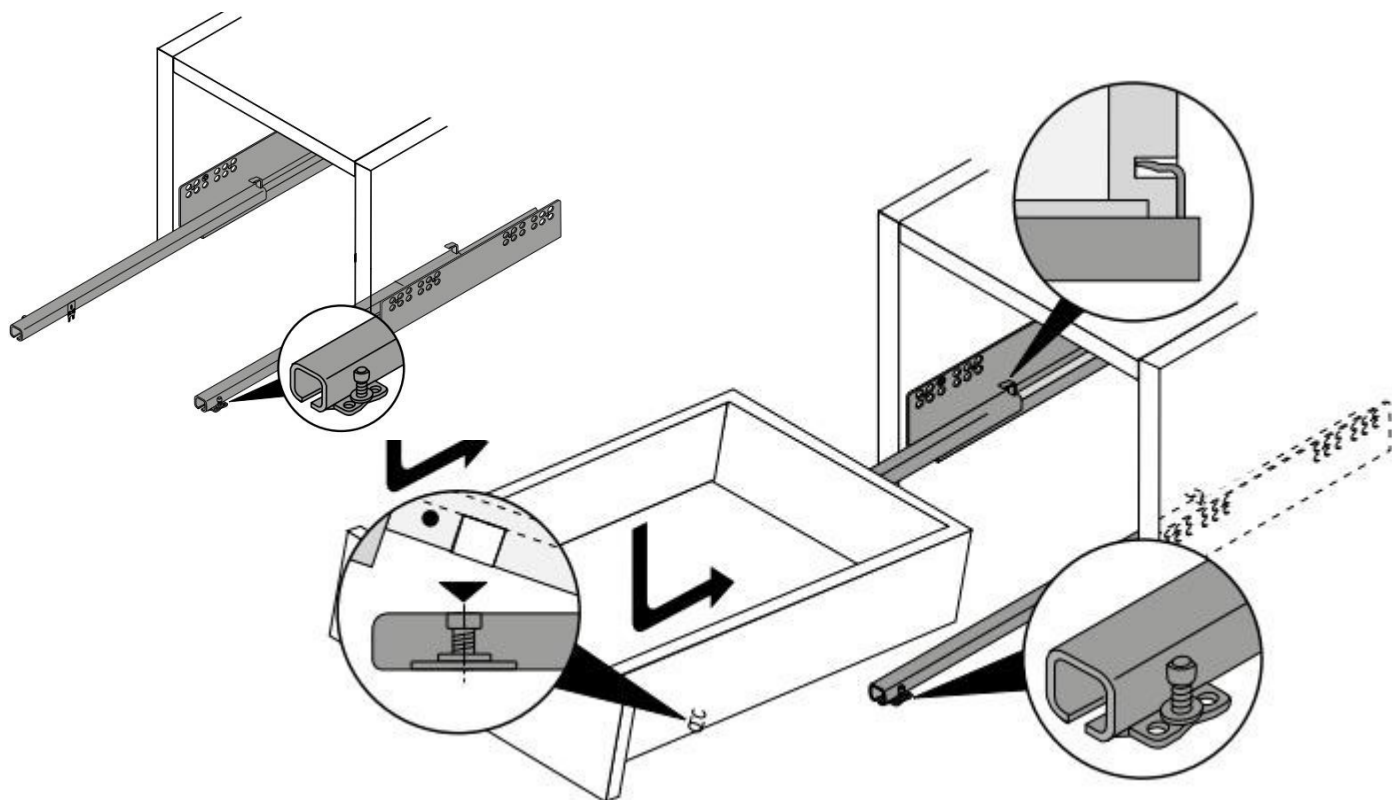
Закрывать крепежи заглушками.





Установка ящиков:

Выдвижной ящик установить на направляющие так, чтобы штифты направляющей вошли в отверстия в задней и боковой стенке ящика.



Бесступенчатое регулирование по высоте до +5мм:

Регулировка производится путем вращения металлического колесика на штифте направляющей. При снятии выдвижного ящика настроенная позиция по высоте сохраняется.

Установка изделия

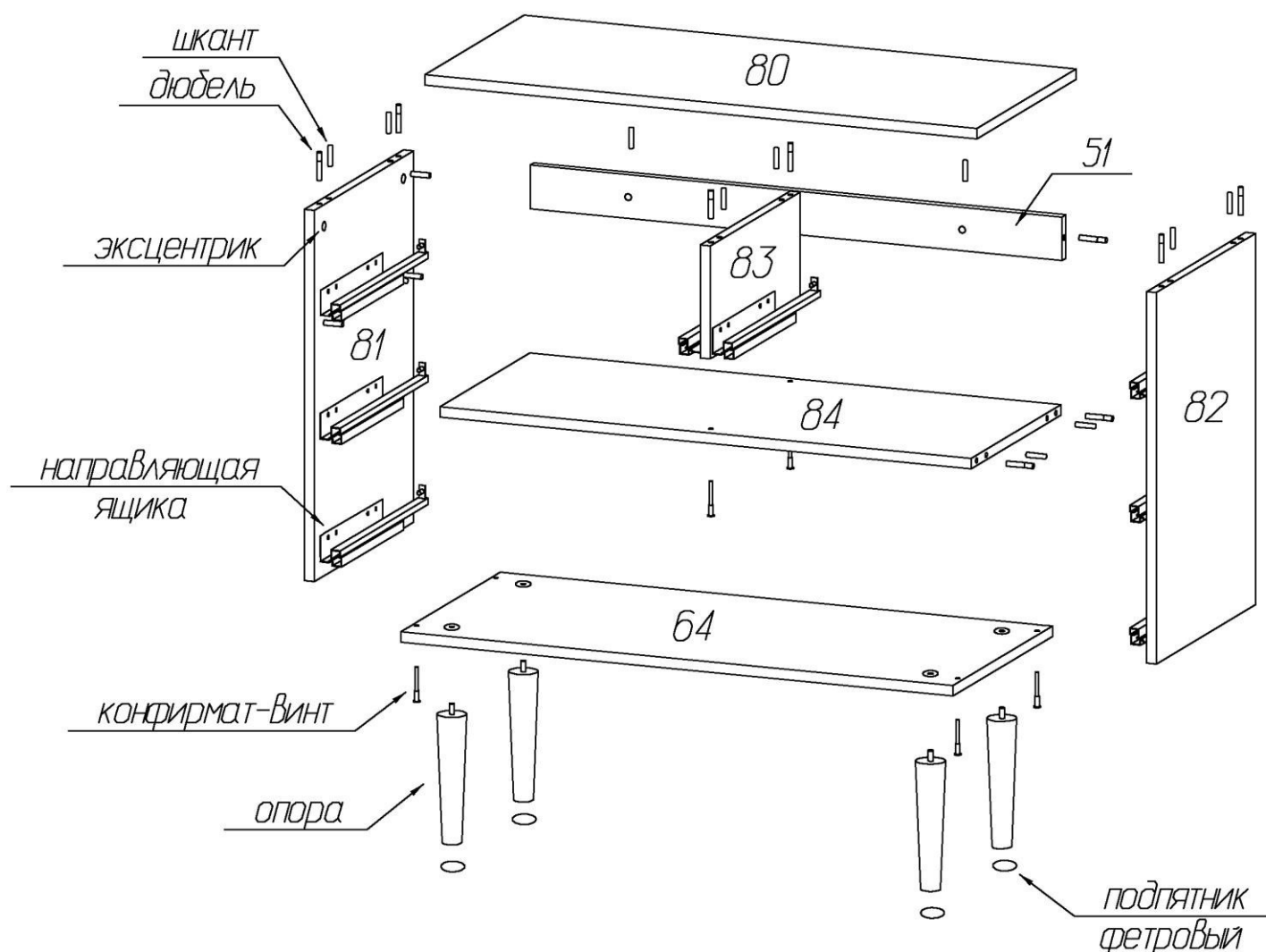
Определить место для установки изделия. Сквозь отверстия в задней планке (51) сделать отметки на стене. В полнотелом материале стены следует просверлить отверстие диаметром 8мм, в которое заподлицо забивается пластмассовый дюбель.

Внимание! Предлагаемые дюбели предназначены для использования с полнотелыми кирпичами, силикатными полнотелыми кирпичами, бетоном или клинкерными кирпичами. Для крепления на стенах из другого материала следует использовать имеющиеся в продаже специальные крепежные элементы. Глубина сверления не менее 50мм.

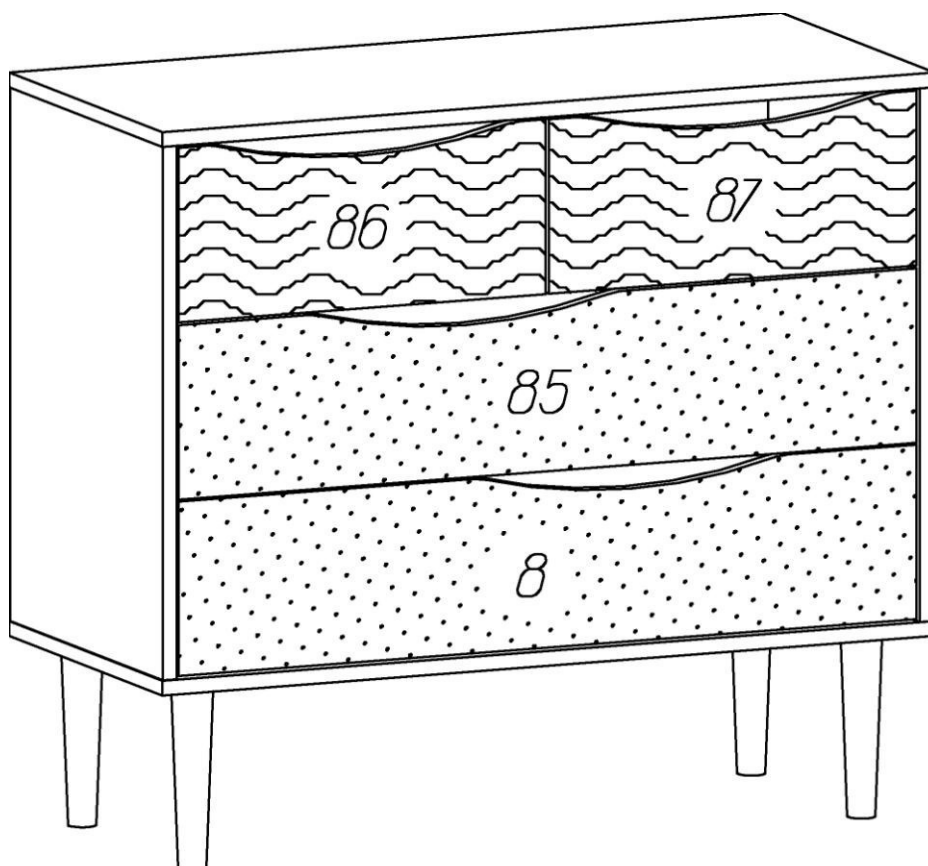
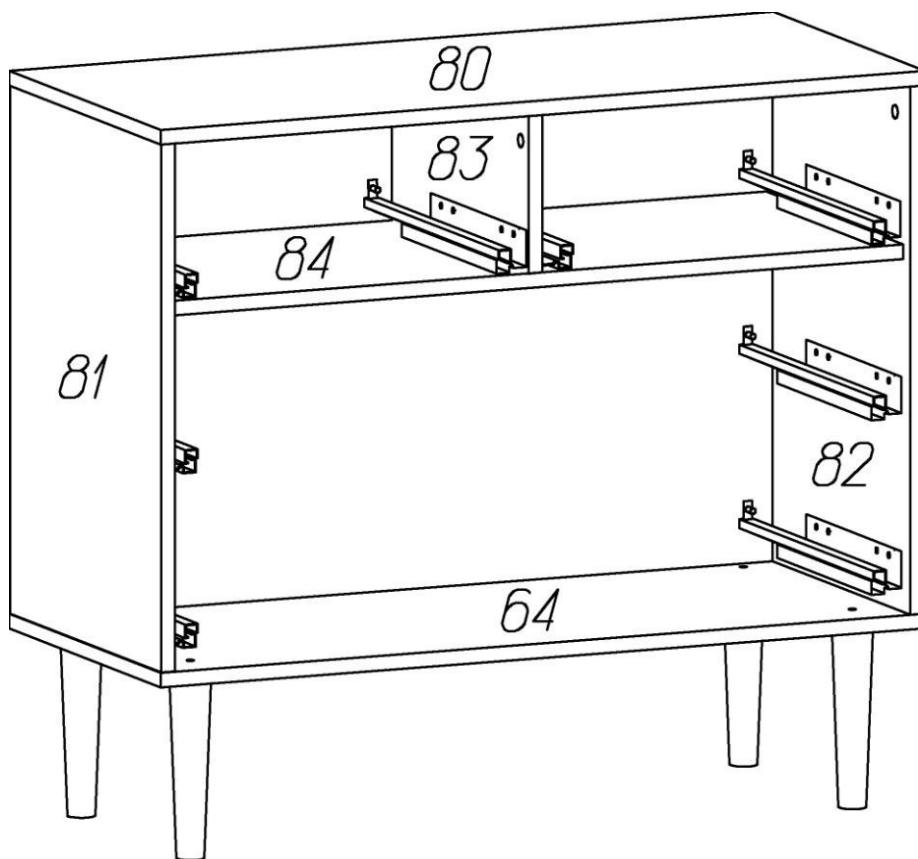
Сквозь отверстия в задней планке (51) вернуть шурупы 5,5x50мм в дюбели.

Закрывать видимые стяжки самоклеящимися заглушками, усовые гайки на нижнем щите закрыть круглыми пластиковыми заглушками.

Схема сборки комода Like



Каркас комода Like в сборе



**Комплектовочная ведомость деталей
комода Like**

№	Наименование	Размеры			Кол., шт
		А, мм	В, мм	Т, мм	
80	Крышка	900	401	16	1
81	Боковая стенка левая	578	400	16	1
82	Боковая стенка правая	578	400	16	1
83	Перегородка	176	362	16	1
84	Горизонтальный щит	866	362	16	1
64	Нижний щит	900	401	16	1
51	Планка задняя	866	68	16	1
8	Фасад ящика	860	189	16	1
85	Фасад ящика	860	189	16	1
86	Фасад ящика левый	428	189	16	1
87	Фасад ящика правый	428	189	16	1
10	Боков. ст. ящ. левая	350	148	16	4
11	Боков. ст. ящ. правая	350	148	16	4
12	Передняя стенка ящика	826	96	16	2
13	Задняя стенка ящика	826	134	16	2
88	Передняя стенка ящика	384	96	16	2
89	Задняя стенка ящика	384	134	16	2
14	Планка ящика	350	100	16	2
	Опора	200	45	45	4
	Дно ящика	840	348	3,2	2
	Дно ящика	398	348	3,2	2
	Задняя стенка	192	880	3,2	1
	Задняя стенка	400	880	3,2	1

**Комплектовочная ведомость фурнитуры
комода Like**

№	Номенклатура	Количество
1	Винт 6x25 впотай оц. ГОСТ 17475 шт	10
2	Дюбель DU 644 под муфту шт	12
3	Дюбель-полипропил, 8x40 шт	2
4	Заглушка -самоклейка d=14мм шт	32
5	Заглушка -самоклейка d=18мм шт	14
6	Заглушка чёрная SPIRAL LOCK шт	4
7	Конфирмат-винт 7x50 шт	46
8	Конфирмат-ключ 4 Z шт	1
9	Направляющая VECTOR MS 350мм плавное закр комп	4
10	Ножка мебели Smile 45x200мм шт	4
11	Подпятник войлочный D=28мм шт	4
12	Скрепка заднего полка шт	10
13	Уголок мебельный с шурупом шт	12
14	Шкант мебельный 8x30 шт	12
15	Шуруп - навес 5,5x50мм шт	2
16	Шурупы 3,0x20 впотай оц ГОСТ 1145-80 шт	70
17	Шурупы 6,3x10,5 крепежный шт	32
18	Эксцентрик Rastex 15/16 шт	12

Рекомендации по правилам эксплуатации и уходу за мебелью

1. Мебель рекомендуется эксплуатировать в проветриваемых помещениях с температурой воздуха не ниже +10°C и относительной влажностью воздуха 50-80%
2. Мебель не следует устанавливать на неровном полу, близко к сырым и холодным стенам или источникам тепла.
3. В мебели, имеющей крепление болтами, винтами, шурупами, при ослаблении соединений необходимо периодически подвёртывать гайки, винты, шурупы.
4. Для предотвращения покособленности двери следует держать закрытыми.
5. Мебель перевозимую в условиях минусовой температуры, при установке в помещении следует протереть сухой, мягкой тканью как снаружи. Так и внутри, во избежание образования белых пятен на поверхности лаковой пленки в результате образование конденсата.
6. Мебель должна быть защищена от прямого попадания солнечных лучей во избежание ухудшения внешнего вида.
7. На поверхность мебели не следует ставить горячие предметы.
8. Удаление пыли с поверхности мебели следует производить сухой мягкой тканью или специально предназначенными для этого салфетками.
9. Удаление пятен с поверхности мебели следует производить тампоном из мягкой ткани, смоченной в специальных составах для чистки и освежения мебели в соответствии с рекомендациями по их использованию.
10. Для удаления загрязнения с зеркал и стекол рекомендуется применять предназначенные для этой цели жидкости.
11. Не применяйте для чистки фурнитуры чистящие средства, а только протирайте ее мягкой тканью.
12. Максимальная нагрузка на крышку не должна превышать 10кг, на большой ящик – 5кг, на малый ящик – 3кг.

Гарантии изготовителя.

Предприятие – изготовитель гарантирует покупателю сохранность всех качественных показателей, обусловленных ТР ТС 025/2012, при соблюдении правил сборки, установки и эксплуатации мебели. Предприятие-изготовитель оставляет за собой право изменения конструкции изделия.

За механические повреждения, возникшие во время транспортировки, сборки или хранения, предприятие – изготовитель ответственности не несет.

Претензии по качеству мебели должны направляться в магазин, где приобретена мебель, с приложением товарного чека. Претензии принимаются в течение гарантийного срока – 24 месяца со дня приобретения мебели.

Срок службы мебели – 10 лет.

По дефектам, возникшим из-за несоблюдения покупателем правил эксплуатации и ухода за мебелью, претензии не принимаются.

**ООО «ИНТЕРА»
156008, г. Кострома,
ул. Поселковая, д.33, лит. А1, пом.1**



Обстановочка!

WWW.OGOGO.RU

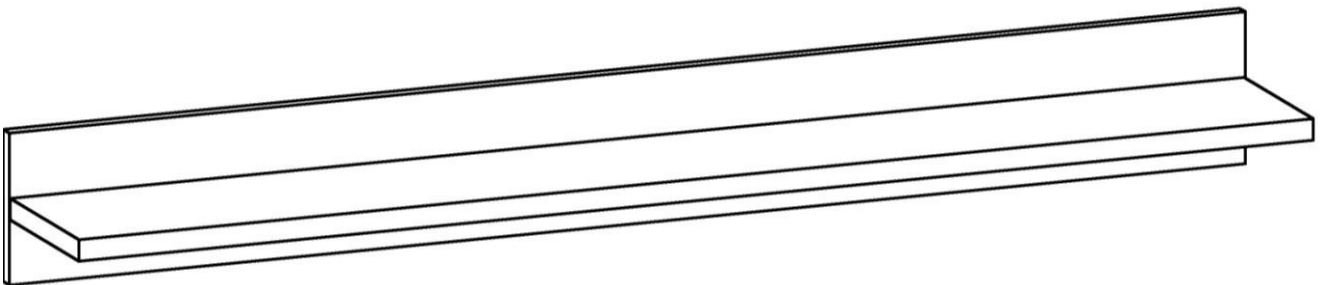


ООО «ИНТЕРА»

Инструкция
по сборке и эксплуатации изделий мебели

Набор мебели «Like»

Полка навесная



К сведению покупателя

Сборку и установку изделия рекомендуется доверить специалистам, обладающим достаточными знаниями и навыками.

Для удобства транспортировки и предохранения от повреждений мебель поставляют в разобранном виде. На каждом пакете имеется маркировка с указанием названия изделия, перечень входящих в данный пакет деталей, их размеры и количество, а также номера этих деталей, которые соответствуют номерам в комплектной ведомости и на схемах сборки. Для крепления фурнитуры на деталях имеются отверстия и наколки.

Правила сборки

Сборку следует производить на ровном полу, покрытом тканью или бумагой во избежание повреждения кромок и загрязнения мебели. Сборку корпуса рекомендуется производить в горизонтальном положении, устанавливая детали лицевыми кромками вниз. Необходимо соблюдать осторожность, чтобы не повредить лакированные поверхности, в сборке крупногабаритных изделий должны участвовать не менее 2-х человек. Детали при сборке необходимо закреплять прочно, не допуская их качания. Для сборки потребуется молоток и отвертки.

Подготовка к сборке

Проверить комплектность каждого пакета по имеющейся на них маркировке.

ВНИМАНИЕ! Не рекомендуется одновременно вынимать детали из всех пакетов во избежание их смешивания.

Проверить наличие фурнитуры и метизов, при необходимости протереть их.

ВНИМАНИЕ! Перед началом сборки необходимо **внимательно изучить инструкцию** и определить расположение деталей в изделии в соответствии со схемами сборки.

Порядок сборки

Присоединить горизонтальный щит (99) к задней стенке (98) с помощью четырех шурупов 7,5x132мм (см. схему сборки).

Разметка отверстий для навески полки

1. Определить место для установки полки.

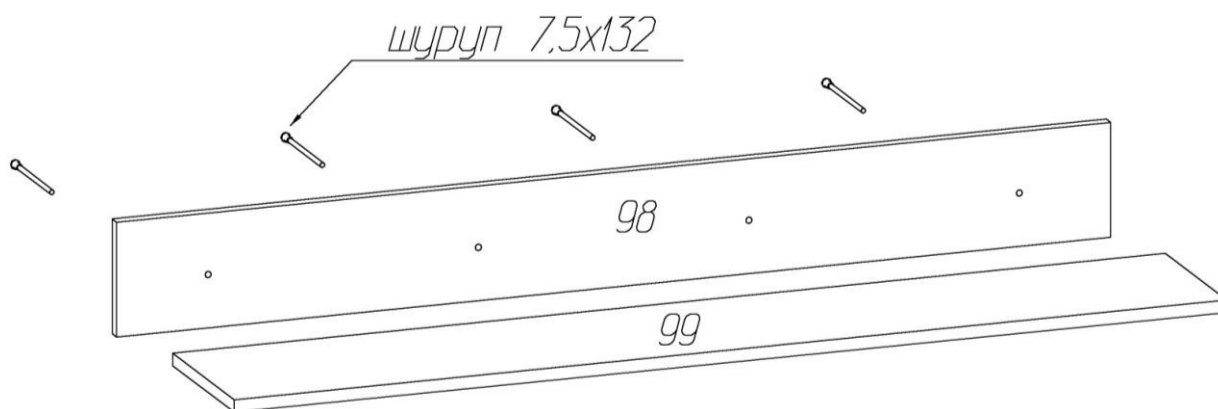
Отметить положение левого верхнего края изделия. На расстоянии 30мм вниз от определенного Вами верхнего края изделия проведите горизонтальную линию. На этой оси просверлите в стене отверстия для установки дюбелей:

- первое на расстоянии 90мм от левого края, второе – на расстоянии 666мм от левого края, третье – на расстоянии 1242мм от левого края изделия.

2. В полнотелом материале стены следует просверлить отверстие диаметром 8мм, в которое заподлицо забивается пластмассовый дюбель. Глубина сверления не менее 50мм. Предлагаемые дюбели предназначены для использования с полнотелыми кирпичами, силикатными полнотелыми кирпичами, бетоном или клинкерными кирпичами. Для крепления на стенах из другого материала следует использовать имеющиеся в продаже специальные крепежные элементы.

3. На ввернутые в стену крючки навесить полку.

Схема сборки полки навесной Like



Комплектовочная ведомость деталей полки навесной Like

№	Наименование	Размеры			Кол., шт
		А, мм	В, мм	Т, мм	
98	Задняя стенка	1332	156	16	1
99	Горизонтальный щит	1330	184	22	1

Комплектовочная ведомость фурнитуры полки навесной Like

№	Номенклатура	Количество
1	Крючок навесной 6x60 шт	3
2	Дюбель для крючка 8x40 шт	3
3	Шурупы 7,5x132 шт	4

Рекомендации по правилам эксплуатации и уходу за мебелью

1. Мебель рекомендуется эксплуатировать в проветриваемых помещениях с температурой воздуха не ниже +10°C и относительной влажностью воздуха 50-80%
2. Мебель не следует устанавливать на неровном полу, близко к сырým и холодным стенам или источникам тепла.
3. В мебели, имеющей крепление болтами, винтами, шурупами, при ослаблении соединений необходимо периодически подвëртывать гайки, винты, шурупы.
4. Для предотвращения покóробленности двери следует держать закрытыми.
5. Мебель перевозимую в условиях минусовой температуры, при установке в помещении следует протереть сухой, мягкой тканью как снаружи. Так и внутри, во избежание образования белых пятен на поверхности лаковой пленки в результате образование конденсата.
6. Мебель должна быть защищена от прямого попадания солнечных лучей во избежание ухудшения внешнего вида.
7. На поверхность мебели не следует ставить горячие предметы.
8. Удаление пыли с поверхности мебели следует производить сухой мягкой тканью или специально предназначенными для этого салфетками.
9. Удаление пятен с поверхности мебели следует производить тампоном из мягкой ткани, смоченной в специальных составах для чистки и освежения мебели в соответствии с рекомендациями по их использованию.
10. Для удаления загрязнения с зеркал и стекол рекомендуется применять предназначенные для этой цели жидкости.
11. Не применяйте для чистки фурнитуры чистящие средства, а только протирайте ее мягкой тканью.
12. Максимальная нагрузка на полку навесную Like не должна превышать 8кг.

Гарантии изготовителя

Предприятие – изготовитель гарантирует покупателю сохранность всех качественных показателей, обусловленных ТР ТС 025/2012, при соблюдении правил сборки, установки и эксплуатации мебели. Предприятие-изготовитель оставляет за собой право изменения конструкции изделия.

За механические повреждения, возникшие во время транспортировки, сборки или хранения, предприятие – изготовитель ответственности не несет.

Претензии по качеству мебели должны направляться в магазин, где приобретена мебель, с приложением товарного чека. Претензии принимаются в течение гарантийного срока – 24 месяца со дня приобретения мебели.

Срок службы мебели – 10 лет.

По дефектам, возникшим из-за несоблюдения покупателем правил эксплуатации и ухода за мебелью, претензии не принимаются.

**ООО «ИНТЕРА»
156008, г. Кострома,
ул. Поселковая, д.33, лит. А1, пом.1**



Обстановочка!

WWW.OGOGO.RU

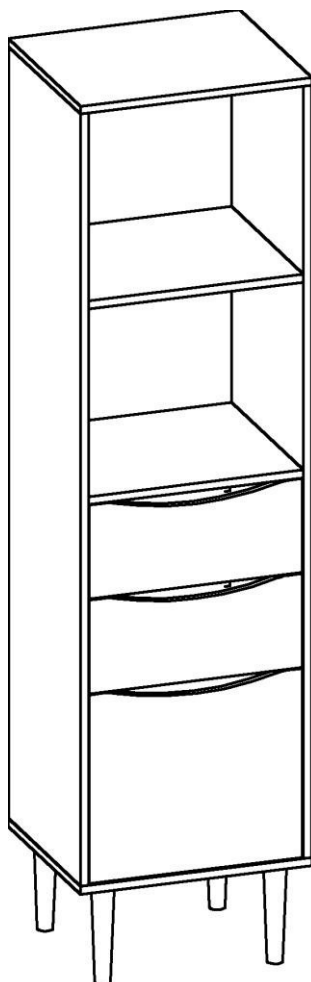


ООО «ИНТЕРА»

Инструкция
по сборке и эксплуатации изделий мебели

Набор мебели «Like»

Стеллаж узкий



К сведению покупателя

Сборку и установку изделия рекомендуется доверить специалистам, обладающим достаточными знаниями и навыками.

Для удобства транспортировки и предохранения от повреждений мебель поставляют в разобранном виде. На каждом пакете имеется маркировка с указанием названия изделия, перечень входящих в данный пакет деталей, их размеры и количество, а также номера этих деталей, которые соответствуют номерам в комплекточной ведомости и на схемах сборки. Для крепления фурнитуры на деталях имеются отверстия и наколки.

Правила сборки

Сборку следует производить на ровном полу, покрытом тканью или бумагой во избежание повреждения кромок и загрязнения мебели. Сборку корпуса рекомендуется производить в горизонтальном положении, устанавливая детали лицевыми кромками вниз. Необходимо соблюдать осторожность, чтобы не повредить лакированные поверхности, в сборке крупногабаритных изделий должны участвовать не менее 2-х человек. Детали при сборке необходимо закреплять прочно, не допуская их качания. Для сборки потребуются прямоугольный треугольник или шнур длиной 2-3 метра, молоток, отвертки, строительный уровень, дрель или перфоратор.

Подготовка к сборке

Проверить комплектность каждого пакета по имеющейся на них маркировке.
ВНИМАНИЕ! Не рекомендуется одновременно вынимать детали из всех пакетов во избежание их смешивания.

Проверить наличие фурнитуры и метизов, при необходимости протереть их.
ВНИМАНИЕ! Перед началом сборки необходимо **внимательно изучить инструкцию** и определить расположение деталей в изделии в соответствии со схемами сборки.

Порядок сборки

1. В горизонтальные щиты (25), (38), (39), боковые стенки (36), (37), планку заднюю (40) в имеющиеся отверстия установить эксцентрики таким образом, чтобы стрелка была повернута в сторону отверстия в торце.

В установленные муфты эксцентриковых стяжек на боковых стенках (36), (37), крышке (35), ввернуть дюбели DU 644, в соседние отверстия установить шканты (рис.1).

Установить шканты в торцевые отверстия на длинной стороне на планке задней (40).

2. Установить монтажные планки петель на боковую стенку (36) или (37) в зависимости от направления открывания двери с помощью комплектных винтов.

3. Установить дюбели полкодержателей в требуемый ряд отверстий на боковых стенках (36) и (37). На полку (29) установить врезные полкодержатели (рис.2).

4. На внутренней стороне щитовой двери в гнезда установить чашки петель и закрепить их шурупами 3,5x13мм.

5. На боковые стенки (36), (37) установить направляющие ящиков шурупами 6,3x10,5мм. Первое отверстие на щите должно совпасть с третьим отверстием на направляющей.

6. В усовые гайки на нижнем щите (28) вернуть опоры. На нижние торцы опор наклеить фетровые подпятники.
7. В отверстие диаметром 5мм у передней кромки на нижнем щите (28) установить упор для двери (полкодержатель в рубашке). Упор устанавливается с правой или левой стороны, в зависимости от направления открывания двери.

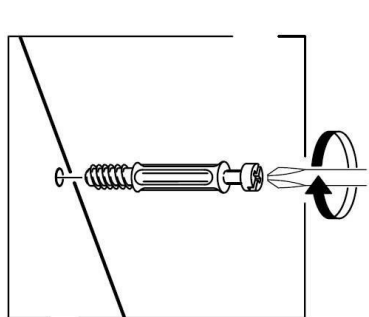


Рис. 1

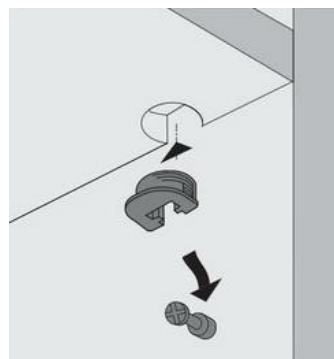
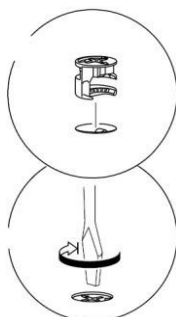
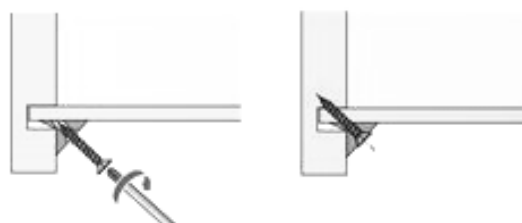
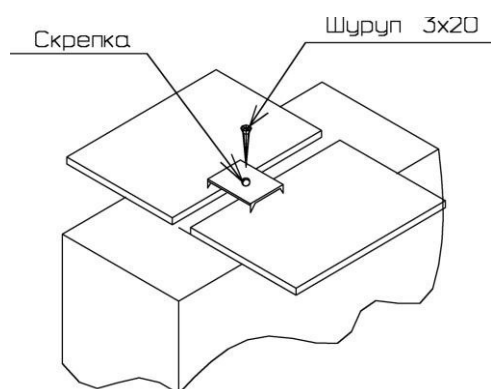
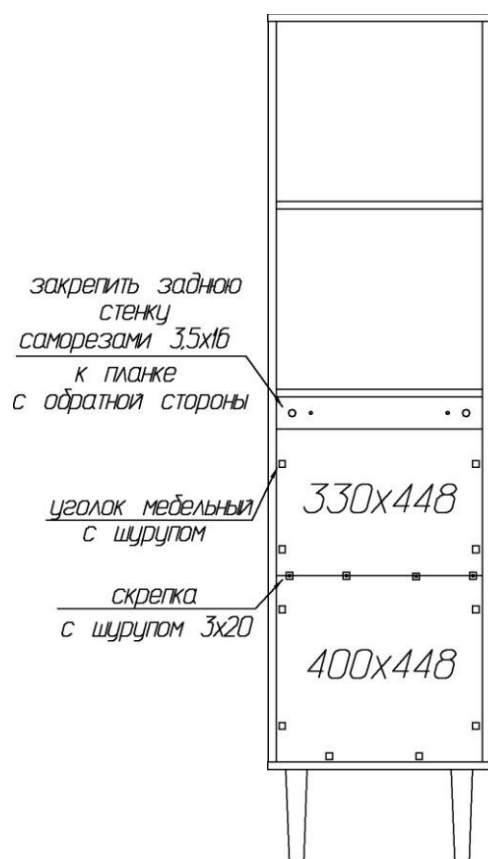


Рис. 2

8. К горизонтальному щиту (38) присоединить планку заднюю (40) с помощью шкантов.
9. К боковой стенке (36) присоединить горизонтальные щиты (25), (38), (39), планку заднюю (40) так, чтобы дюбели и шканты вошли в предназначенные для них отверстия. Затянуть эксцентрики, повернув их на 180 градусов.
10. Вставить задние стенки в паз боковой стенки (36).
11. К получившейся конструкции присоединить справа аналогичным образом боковую стенку (37). Затянуть эксцентрики, повернув их на 180 градусов.
12. Сверху присоединить крышку (35) с помощью эксцентриковых стяжек, а снизу – нижний щит (28) с помощью конфирмат-винтов.
13. Собранный корпус проверить на прямоугольность, сравнивая диагонали (их длины должны быть равны). Задние стенки закрепить с помощью мебельных уголков, шурупов 3,2x20мм и скрепок как показано на схеме установки ниже. Верхнюю заднюю стенку закрепить к планке задней (40) саморезами 3,5x16мм.

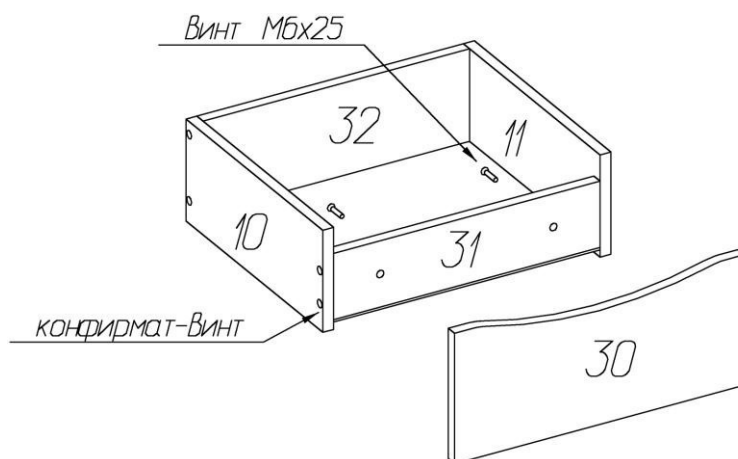


Сборка и установка ящиков

Присоединить боковые стенки ящика к передней и задней стенкам при помощи конфирматов 7x50. Пазы боковых стенок должны быть ориентированы внутрь ящика. Вставить дно в пазы, закрепить его шурупами 3x20 к передней и задней стенкам.

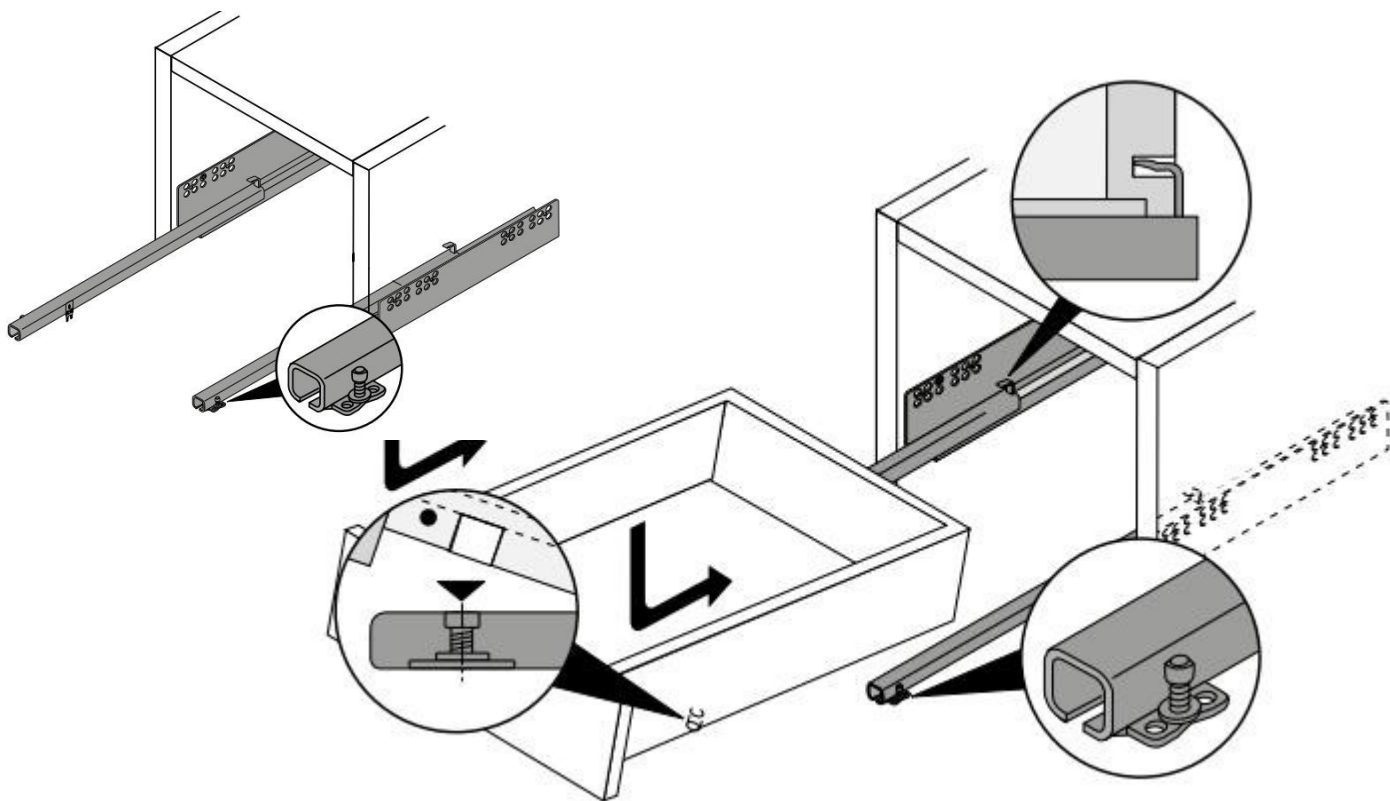
Закрепить фасад к передней стенке, ввернув винты М6х25 в установленные на фасадной стенке гайки.

Закрывать крепежи заглушками.



Установка ящиков:

Выдвижной ящик установить на направляющие так, чтобы штифты направляющей вошли в отверстия в задней и боковой стенке ящика.



Бесступенчатое регулирование по высоте до +5мм:

Регулировка производится путем вращения металлического колесика на штифте направляющей. При снятии выдвижного ящика настроенная позиция по высоте сохраняется.

Установка изделия

Определить место для установки изделия. Сквозь отверстия в задней планке (40) сделать отметки на стене. В полнотелом материале стены следует просверлить отверстие диаметром 8мм, в которое заподлицо забивается пластмассовый дюбель.

Внимание! Предлагаемые дюбели предназначены для использования с полнотелыми кирпичами, силикатными полнотелыми кирпичами, бетоном или клинкерными кирпичами. Для крепления на стенах из другого материала следует использовать имеющиеся в продаже специальные крепежные элементы. Глубина сверления не менее 50мм.

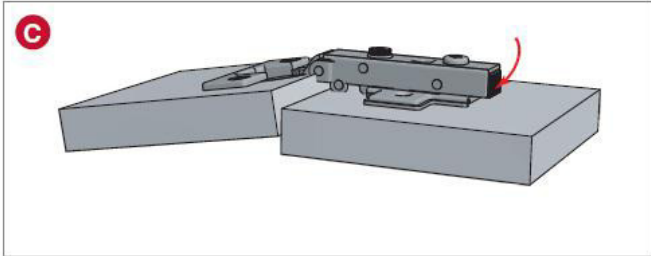
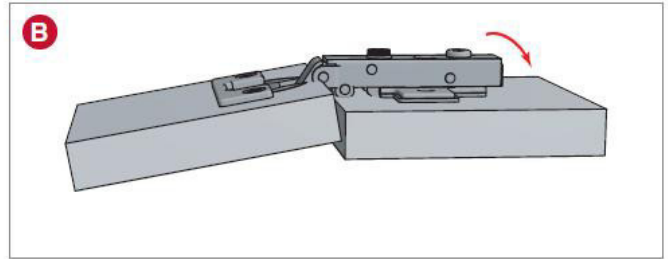
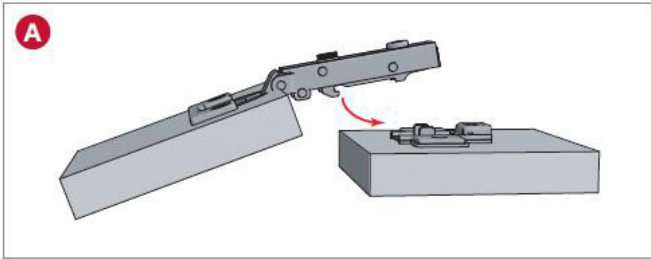
Сквозь отверстия в задней планке (40) ввернуть шурупы 5,5x50мм в дюбели.

Навесить и отрегулировать щитовую дверь (см. схему установки и регулировки петель).

Установить полку (29) надев ее на дюбели полкодержателей до упора.

Закрывать видимые стяжки самоклеящимися заглушками, усовые гайки на нижнем щите закрыть круглыми пластиковыми заглушками.

Правила по установке и регулировке петель



- A** Установка плеча петли на ответную планку
- B** Фиксация петли на ответной планке
- C** Снятие петли с ответной планки

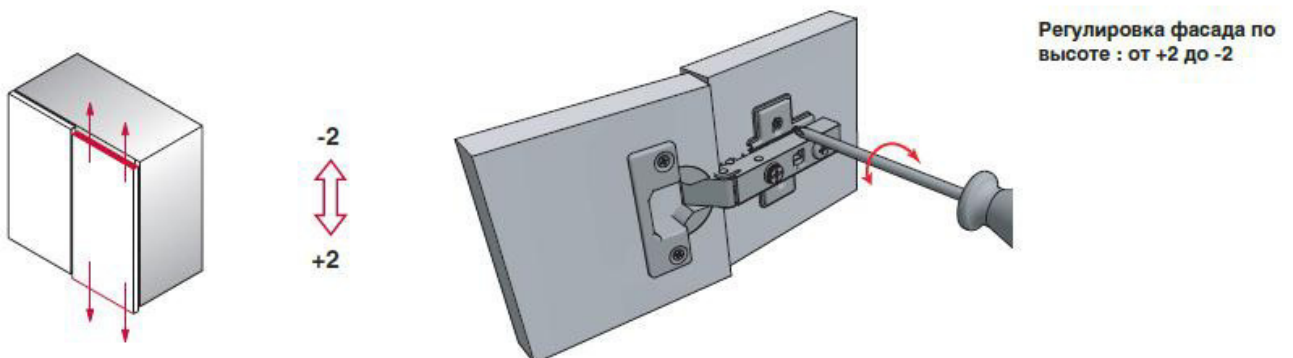
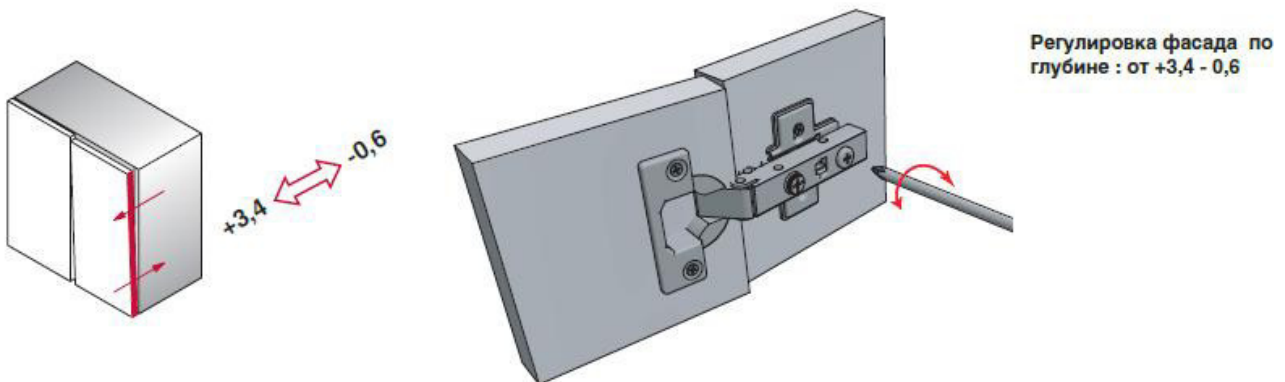
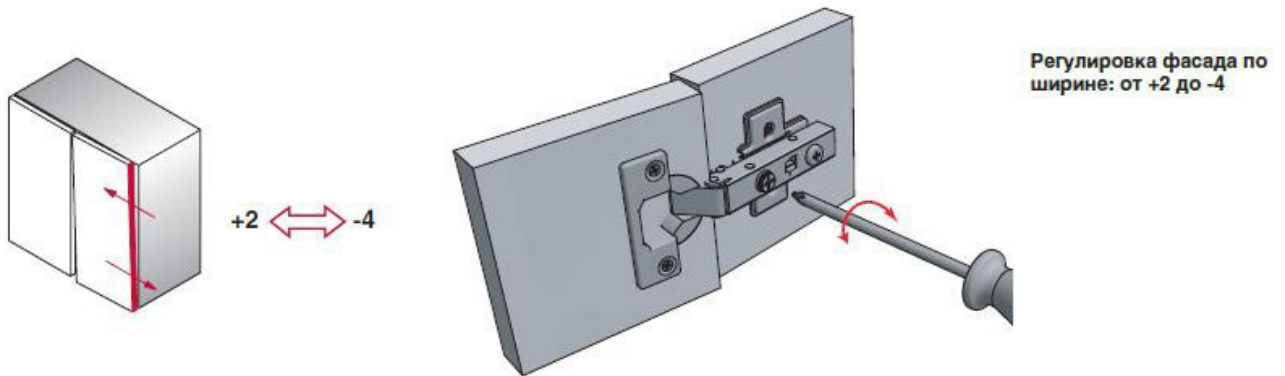
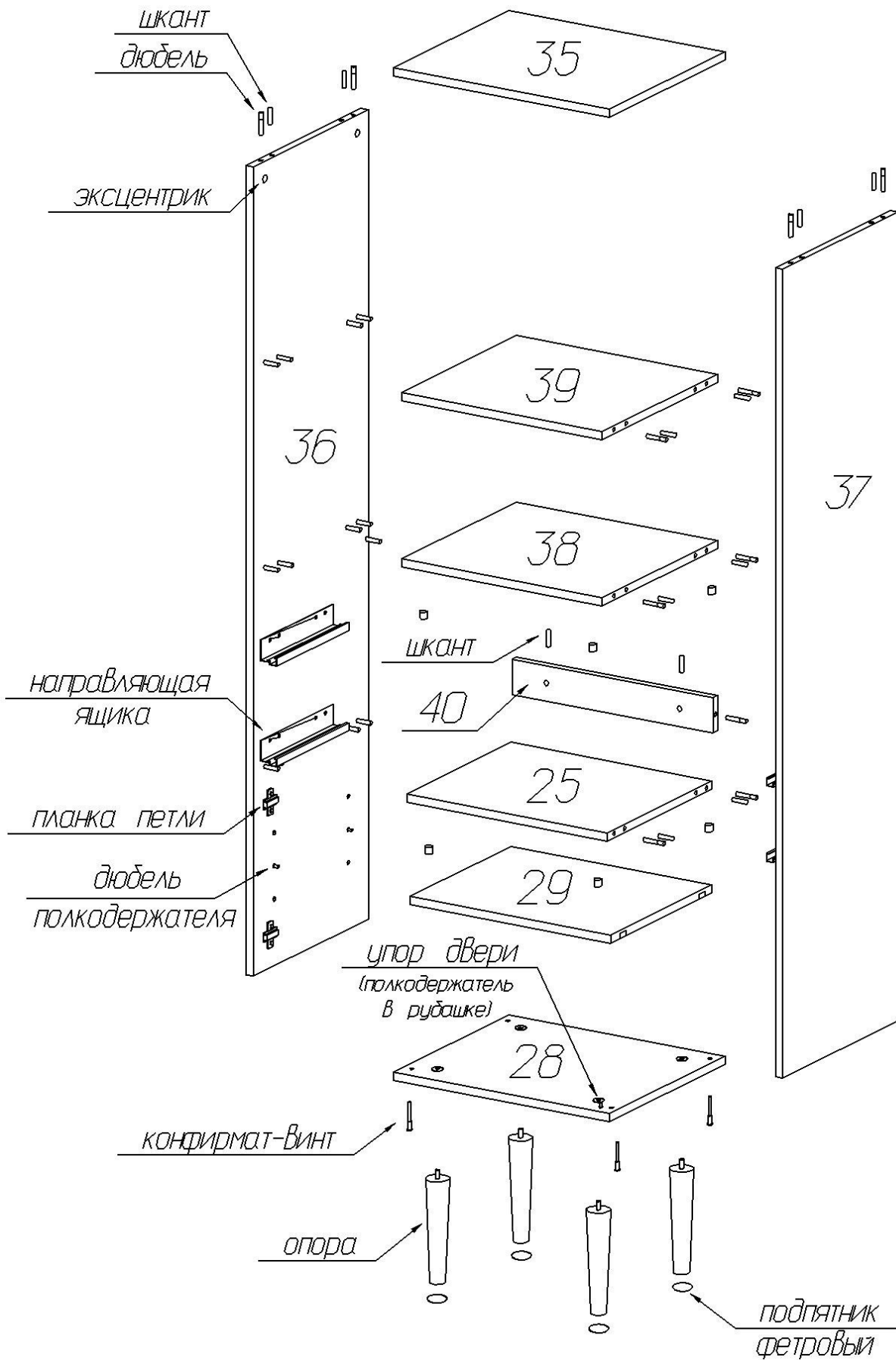
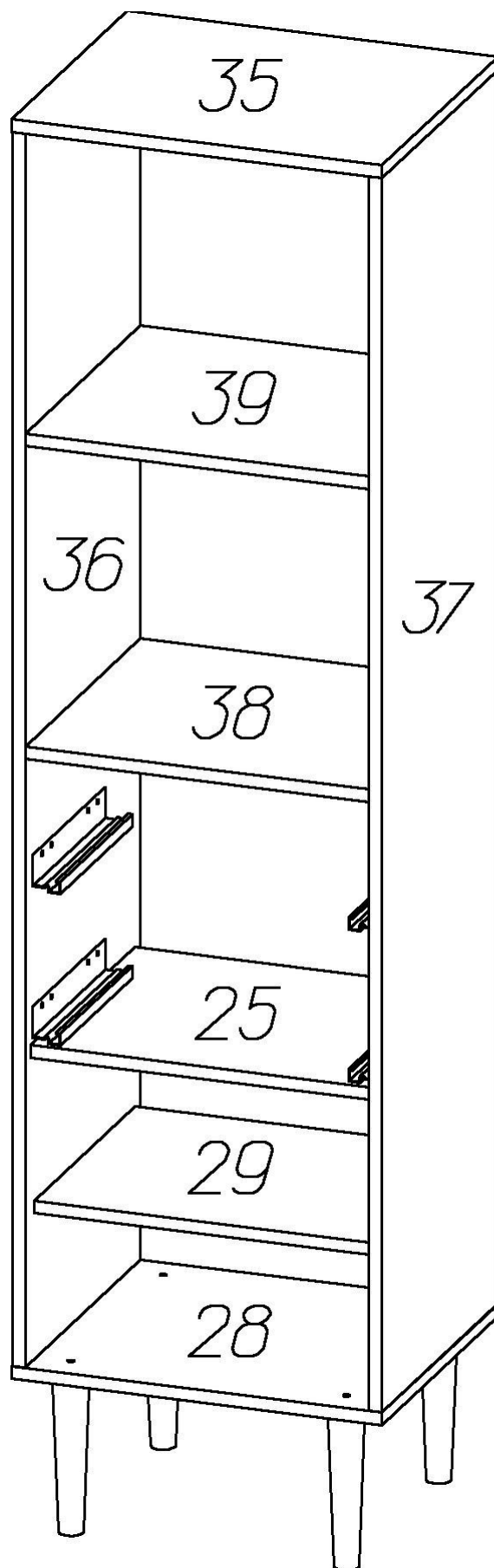


Схема сборки стеллажа узкого Like



Каркас стеллажа узкого Like в сборе



**Комплектовочная ведомость деталей
стеллажа узкого Like**

№	Наименование	Размеры			Кол., шт
		А, мм	В, мм	Т, мм	
35	Крышка	468	401	16	1
36	Боковая стенка левая	1562	400	16	1
37	Боковая стенка правая	1562	400	16	1
25	Горизонтальный щит	434	362	16	1
38	Горизонтальный щит	434	400	16	1
39	Горизонтальный щит	434	400	16	1
28	Нижний щит	468	401	16	1
29	Полка	434	350	16	1
40	Планка задняя	434	68	16	1
30	Фасад ящика	428	189	16	2
10	Боков. ст. ящ. левая	350	148	16	2
11	Боков. ст. ящ. правая	350	148	16	2
31	Передняя стенка ящика	394	96	16	2
32	Задняя стенка ящика	394	134	16	2
	Опора	200	45	45	4
	Дно ящика	408	348	3,2	2
	Задняя стенка	400	448	3,2	1
	Задняя стенка	330	448	3,2	1

**Комплектовочная ведомость фурнитуры
стеллажа узкого Like**

№	Номенклатура	Количество
1	Винт 6x25 впотай оц. ГОСТ 17475 шт	4
2	Дюбель DU 322 арт 9 022 370 шт	4
3	Дюбель DU 644 под муфту шт	18
4	Дюбель-полипропил, 8x40 шт	2
5	Заглушка -самоклейка d=14мм шт	33
6	Заглушка -самоклейка d=18мм шт	22
7	Заглушка SPIRAL LOCK шт	4
8	Конфирмат-винт 7x50 шт	20
9	Конфирмат-ключ 4 Z шт	1
10	Направляющая VECTOR MS 350мм плавное закр комп	2
11	Ножка мебели Smile 45x200мм шт	4
12	Петля МН.414.31.S15.N вкладная с доводчиком шт	2
13	Планка монтаж. МР.302.Н2. Н=2 шт	2
14	Подпятник войлочный D=28мм шт	4
15	Полкодержатели никелир, в рубаш, шт	1
16	Полкодержатели VB135 с фиксатором	4
17	Саморез 3,5x16 впотай оцинк. шт	5
18	Скрепка заднего полка шт	5
19	Уголок мебельный с шурупом шт	10
20	Шкант мебельный 8x30 шт	18
21	Шуруп - навес 5,5x50мм шт	2
22	Шурупы 3,0x20 впотай оц ГОСТ 1145-80 шт	25
23	Шурупы 3,5x13 впотай оц ГОСТ 1145-80 шт	4
24	Шурупы 6,3x10,5 крепежный шт	16
25	Эксцентрик Rastex 15/16 шт	18

Рекомендации по правилам эксплуатации и уходу за мебелью

1. Мебель рекомендуется эксплуатировать в проветриваемых помещениях с температурой воздуха не ниже +10°C и относительной влажностью воздуха 50-80%
2. Мебель не следует устанавливать на неровном полу, близко к сырým и холодным стенам или источникам тепла.
3. В мебели, имеющей крепление болтами, винтами, шурупами, при ослаблении соединений необходимо периодически подвëртывать гайки, винты, шурупы.
4. Для предотвращения покóробленности двери следует держать закрытыми.
5. Мебель перевозимую в условиях минусовой температуры, при установке в помещении следует протереть сухой, мягкой тканью как снаружии. Так и внутри, во избежание образования белых пятен на поверхности лаковой пленки в результате образование конденсата.
6. Мебель должна быть защищена от прямого попадания солнечных лучей во избежание ухудшения внешнего вида.
7. На поверхность мебели не следует ставить горячие предметы.
8. Удаление пыли с поверхности мебели следует производить сухой мягкой тканью или специально предназначенными для этого салфетками.
9. Удаление пятен с поверхности мебели следует производить тампоном из мягкой ткани, смоченной в специальных составах для чистки и освежения мебели в соответствии с рекомендациями по их использованию.
10. Для удаления загрязнения с зеркал и стекол рекомендуется применять предназначенные для этой цели жидкости.
11. Не применяйте для чистки фурнитуры чистящие средства, а только протирайте ее мягкой тканью.
12. Максимальная нагрузка на горизонтальные щиты и полки не должна превышать 7кг, на ящик – 3кг.

Гарантии изготовителя.

Предприятие – изготовитель гарантирует покупателю сохранность всех качественных показателей, обусловленных ТР ТС 025/2012, при соблюдении правил сборки, установки и эксплуатации мебели. Предприятие-изготовитель оставляет за собой право изменения конструкции изделия.

За механические повреждения, возникшие во время транспортировки, сборки или хранения, предприятие – изготовитель ответственности не несет.

Претензии по качеству мебели должны направляться в магазин, где приобретена мебель, с приложением товарного чека. Претензии принимаются в течение гарантийного срока – 24 месяца со дня приобретения мебели.

Срок службы мебели – 10 лет.

По дефектам, возникшим из-за несоблюдения покупателем правил эксплуатации и ухода за мебелью, претензии не принимаются.

**ООО «ИНТЕРА»
156008, г. Кострома,
ул. Поселковая, д.33, лит. А1, пом.1**



Обстановочка!

WWW.OGOGO.RU

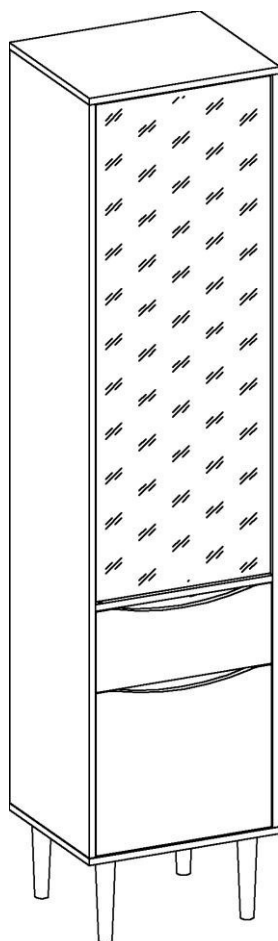


ООО «ИНТЕРА»

Инструкция
по сборке и эксплуатации изделий мебели

Набор мебели «Like»

Витрина однодверная



К сведению покупателя

Сборку и установку изделия рекомендуется доверить специалистам, обладающим достаточными знаниями и навыками.

Для удобства транспортировки и предохранения от повреждений мебель поставляют в разобранном виде. На каждом пакете имеется маркировка с указанием названия изделия, перечень входящих в данный пакет деталей, их размеры и количество, а также номера этих деталей, которые соответствуют номерам в комплекточной ведомости и на схемах сборки. Для крепления фурнитуры на деталях имеются отверстия и наколки.

Правила сборки

Сборку следует производить на ровном полу, покрытом тканью или бумагой во избежание повреждения кромок и загрязнения мебели. Сборку корпуса рекомендуется производить в горизонтальном положении, устанавливая детали лицевыми кромками вниз. Необходимо соблюдать осторожность, чтобы не повредить лакированные поверхности, в сборке крупногабаритных изделий должны участвовать не менее 2-х человек. Детали при сборке необходимо закреплять прочно, не допуская их качания. Для сборки потребуются прямоугольный треугольник или шнур длиной 2-3 метра, молоток, отвертки, строительный уровень, дрель или перфоратор.

Подготовка к сборке

Проверить комплектность каждого пакета по имеющейся на них маркировке.
ВНИМАНИЕ! Не рекомендуется одновременно вынимать детали из всех пакетов во избежание их смешивания.

Проверить наличие фурнитуры и метизов, при необходимости протереть их.
ВНИМАНИЕ! Перед началом сборки необходимо **внимательно изучить инструкцию** и определить расположение деталей в изделии в соответствии со схемами сборки.

Порядок сборки

1. В горизонтальные щиты (25), (26), боковые стенки (17), (18) в имеющиеся отверстия установить эксцентрики таким образом, чтобы стрелка была повернута в сторону отверстия в торце.

В установленные муфты эксцентриковых стяжек на боковых стенках (17), (18), крышке (24) ввернуть дюбели DU 644, в соседние отверстия установить шканты (рис.1).

2. Установить монтажные планки петель на боковую стенку (17) или (18) в зависимости от направления открывания двери с помощью комплектных винтов.

3. Установить дюбели полкодержателей в требуемый ряд отверстий на боковых стенках (17) и (18). На полки (29) установить врезные полкодержатели (рис.2).

4. На горизонтальный щит (26) установить магнитную защелку с помощью шурупов 3x20мм с полукруглой головкой. Защелка устанавливается с правой или левой стороны, в зависимости от направления открывания двери. Предварительно защелка закрепляется сквозь пару овальных отверстий. После навешивания двери и регулировки положения защелки по глубине, следует зафиксировать ее положение сквозь оставшуюся пару круглых отверстий (рис.3).

5. В правое или левое отверстие диаметром 8мм (в зависимости от направления открывания двери) в углах крышки (24) и горизонтального щита (26) установить пластиковые втулки петель для стеклянных дверей (рис.4).
6. На внутренней стороне щитовой двери в гнезда установить чашки петель и закрепить их шурупами 3,5x13мм.
7. На боковые стенки (17), (18) установить направляющие ящиков шурупами 6,3x10,5мм. Первое отверстие на щите должно совпасть с третьим отверстием на направляющей.
8. В усовые гайки на нижнем щите (28) вернуть опоры. На нижние торцы опор наклеить фетровые подпятники.
9. В отверстия диаметром 5мм у передней кромки на крышке (24) и нижнем щите (28) установить упоры для дверей (полкодержатели в рубашке). Упоры устанавливаются с правой или левой стороны, в зависимости от направления открывания двери.

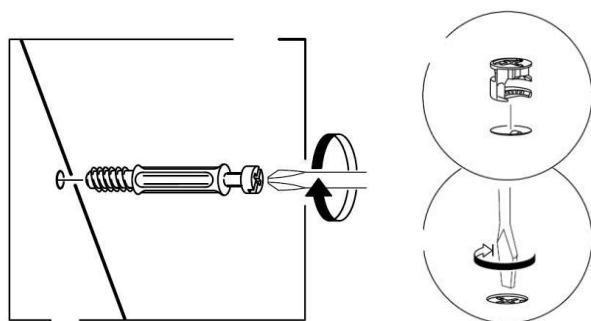


Рис. 1

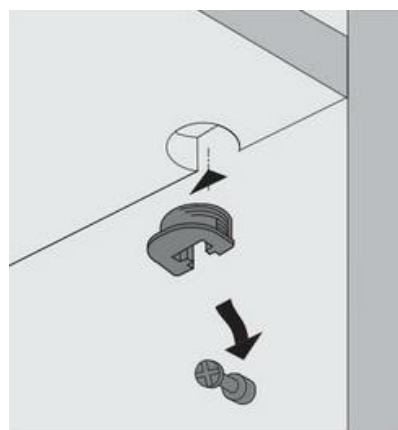


Рис. 2



Рис. 3

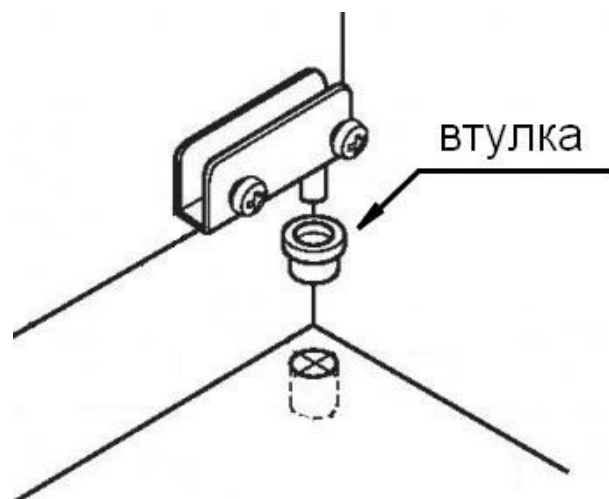


Рис. 4

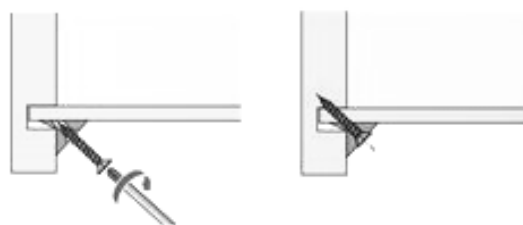
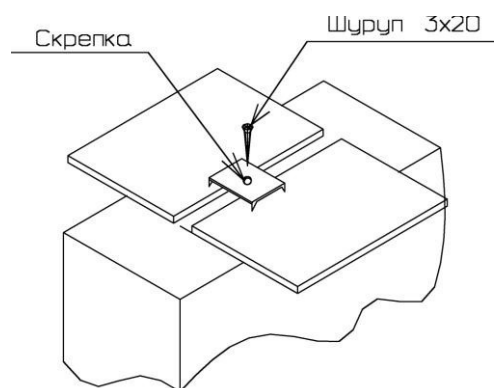
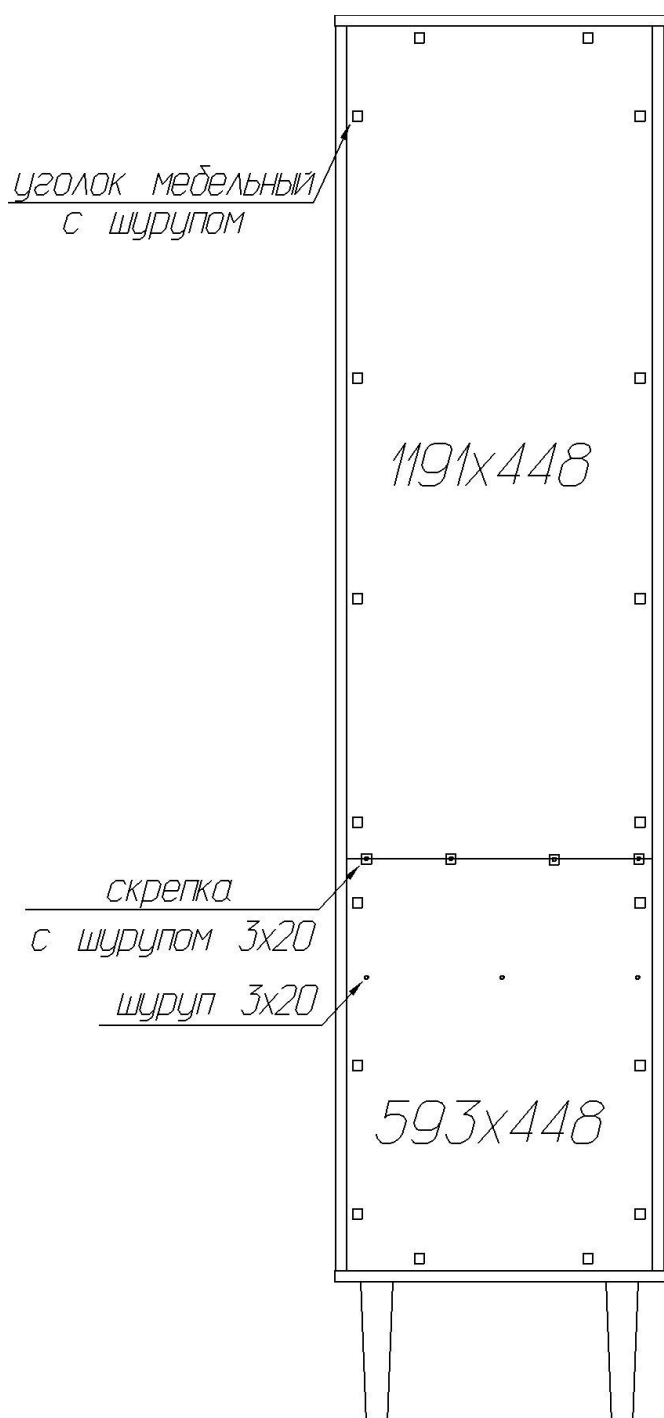
10. К боковой стенке (17) присоединить горизонтальные щиты (25), (26) так, чтобы дюбели и шканты вошли в предназначенные для них отверстия. Затянуть эксцентрики, повернув их на 180 градусов.

11. Вставить задние стенки в паз боковой стенки (17).

12. К получившейся конструкции присоединить справа аналогичным образом боковую стенку (18). Затянуть эксцентрики, повернув их на 180 градусов.

13. Сверху присоединить крышку (24) с помощью эксцентриковых стяжек, а снизу – нижний щит (28) с помощью конфирмат-винтов.

14. Собранный корпус проверить на прямоугольность, сравнивая диагонали (их длины должны быть равны). Задние стенки закрепить с помощью мебельных уголков, шурупов 3,2x20мм и скрепок как показано на схеме установки ниже.

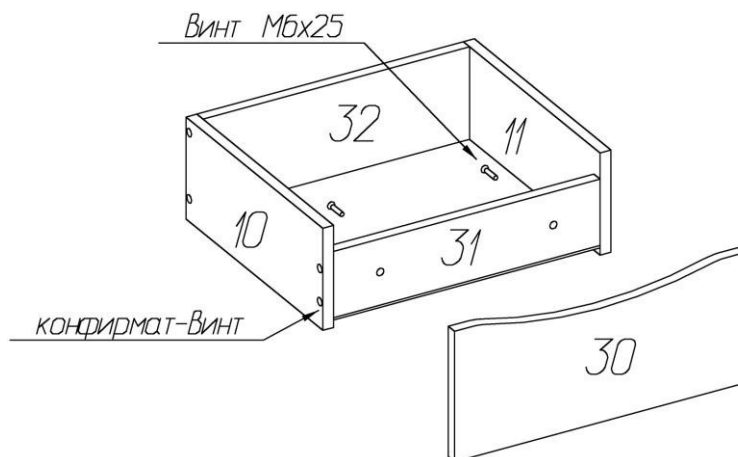


Сборка и установка ящика

Присоединить боковые стенки ящика к передней и задней стенкам при помощи конфирматов 7x50. Пазы боковых стенок должны быть ориентированы внутрь ящика. Вставить дно в пазы, закрепить его шурупами 3x20 к передней и задней стенкам.

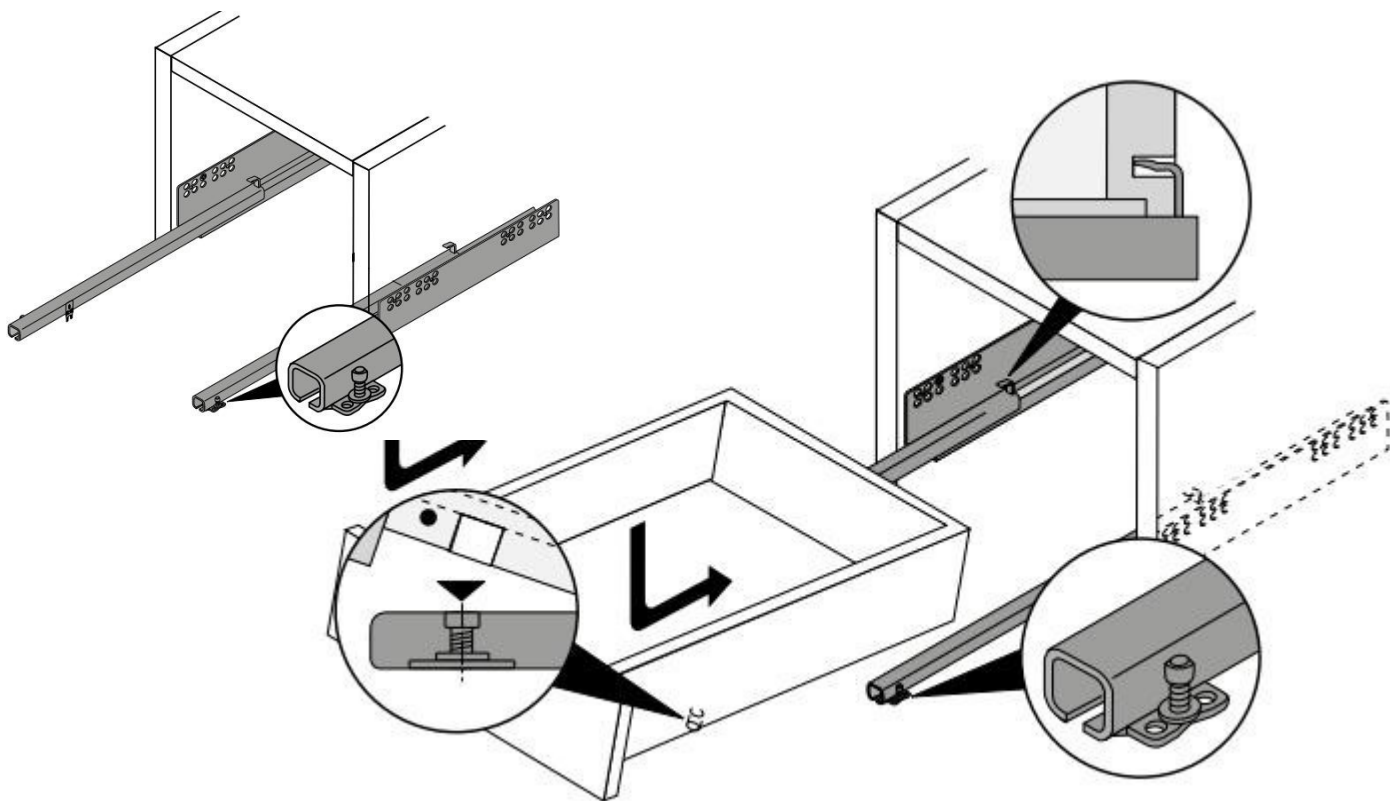
Закрепить фасад к передней стенке, ввернув винты М6х25 в установленные на фасадной стенке гайки.

Закрывать крепежи заглушками.



Установка ящиков:

Выдвижной ящик установить на направляющие так, чтобы штифты направляющей вошли в отверстия в задней и боковой стенке ящика.



Бесступенчатое регулирование по высоте до +5мм:

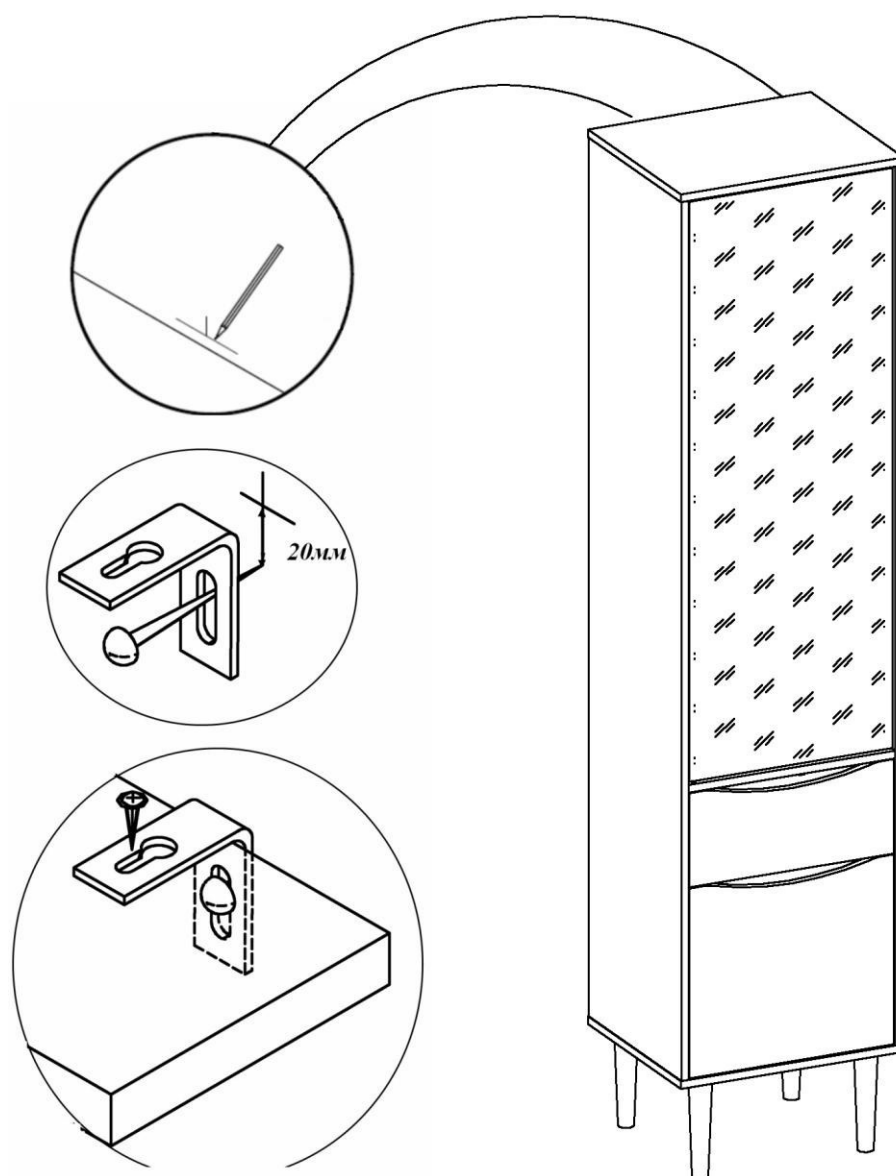
Регулировка производится путем вращения металлического колесика на штифте направляющей. При снятии выдвижного ящика настроенная позиция по высоте сохраняется.

Установка изделия

ВАЖНО Изделие необходимо фиксировать против опрокидывания с помощью двух подвесок, саморезов 4,2x13 с пресс-шайбой и шурупов-навесов 5,5x50мм.

В полнотелом материале стены следует просверлить отверстие диаметром 8мм, в которое заподлицо забивается пластмассовый дюбель. Глубина сверления не менее 50мм.

Предлагаемые дюбели предназначены для использования с полнотелыми кирпичами, силикатными полнотелыми кирпичами, бетоном или клинкерными кирпичами. Для крепления на стенах из другого материала следует использовать имеющиеся в продаже специальные крепежные элементы.

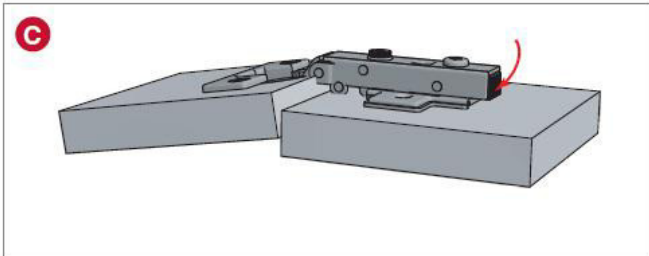
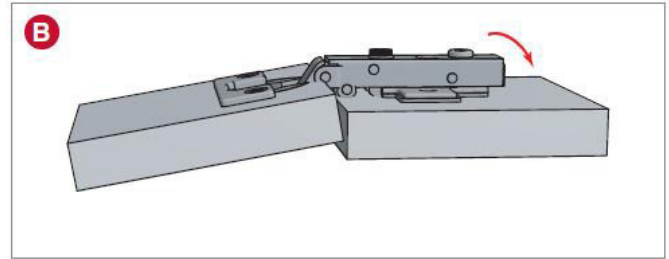
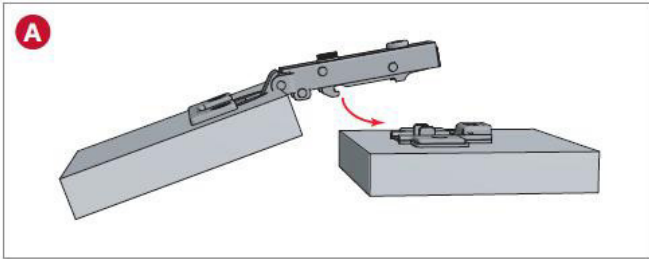


Навесить и отрегулировать щитовую дверь (см. схему установки и регулировки петель).

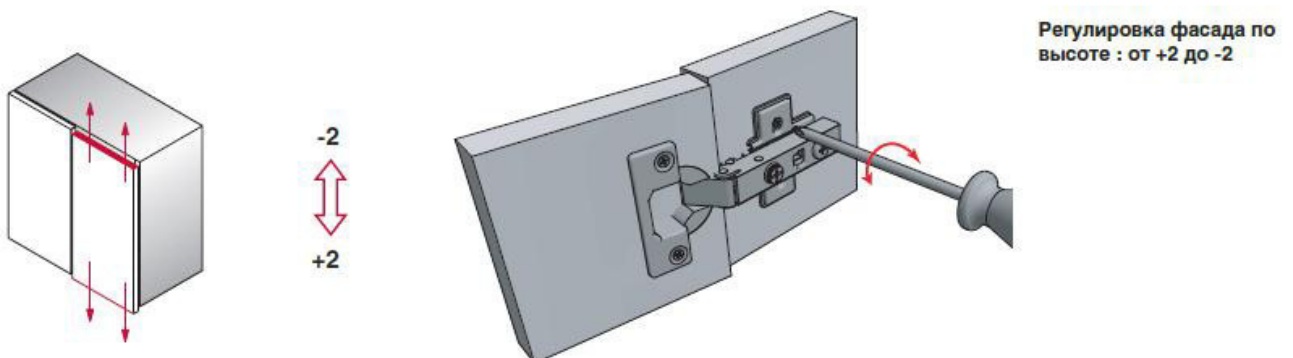
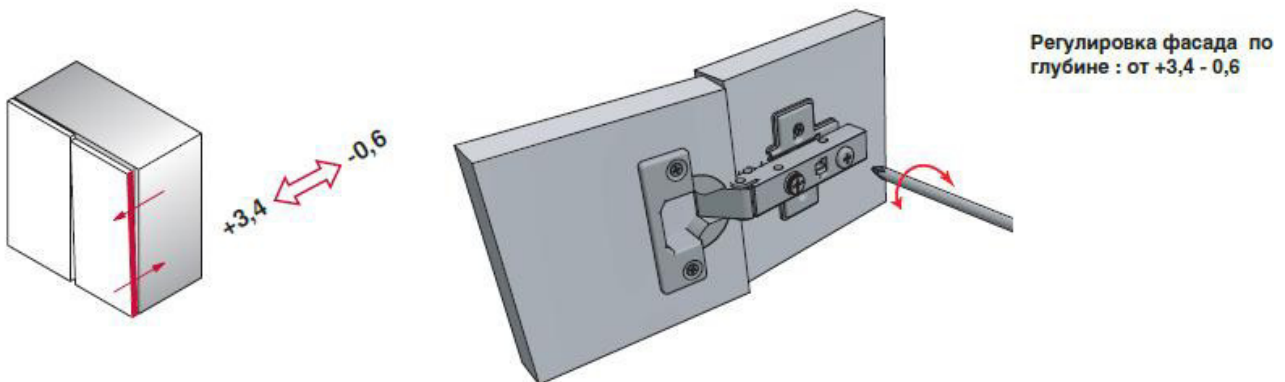
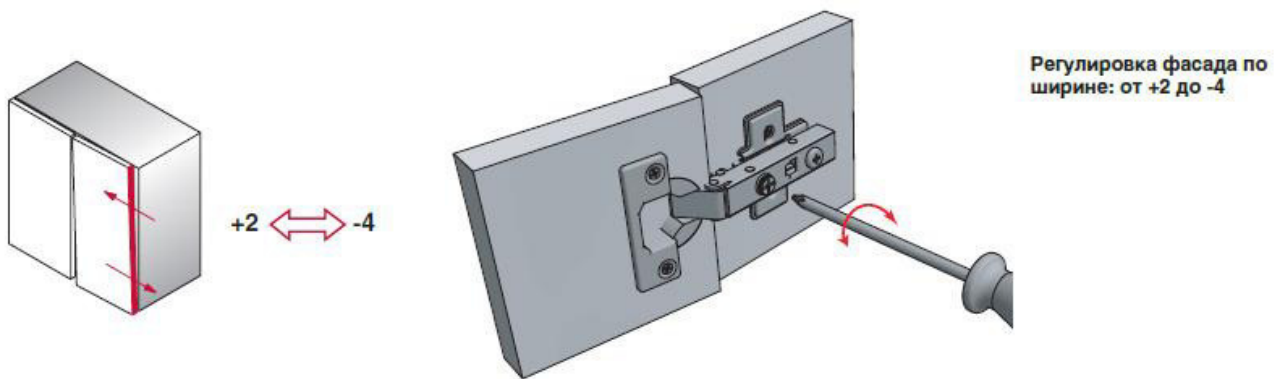
Установить полки (29) надев их на дюбели полкодержателей до упора.

Закрывать видимые стяжки самоклеящимися заглушками, усовые гайки на нижнем щите закрыть круглыми пластиковыми заглушками.

Правила по установке и регулировке петель



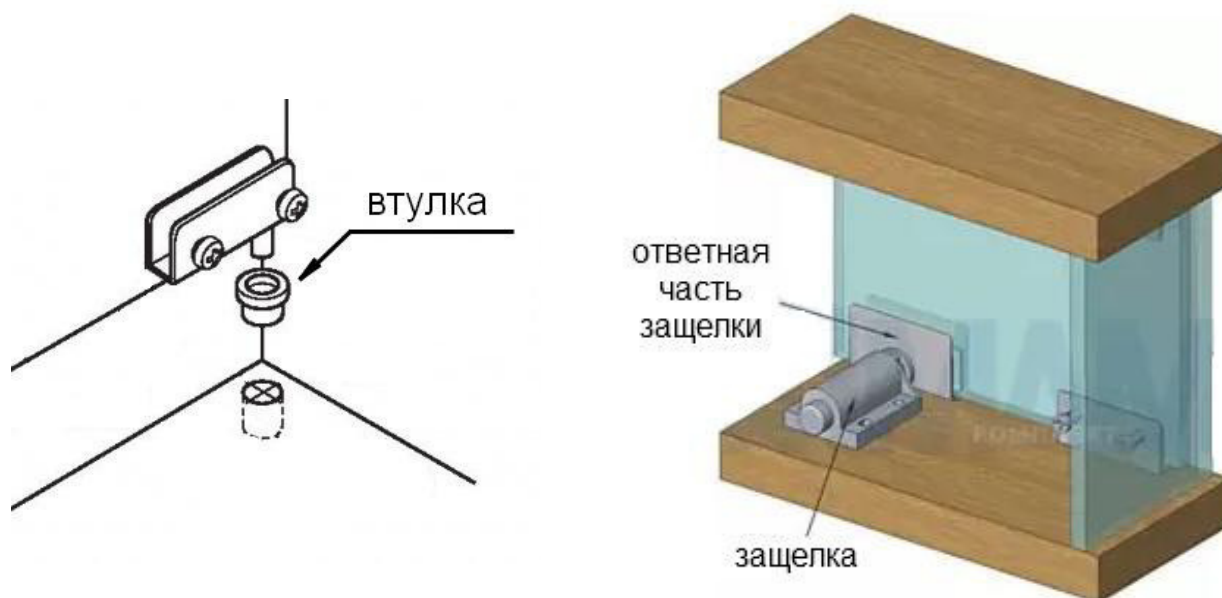
- A** Установка плеча петли на ответную планку
- B** Фиксация петли на ответной планке
- C** Снятие петли с ответной планки



Установка стеклянной двери

1. Петли для стеклянной двери вставляются своими штифтами в заранее установленные пластиковые втулки на горизонтальном щите (26) и крышке (24).
2. Стеклянное полотно двери зажимается в теле петли с помощью двух винтов через пластиковую прокладку. Прокладка устанавливается со стороны винтов. При затягивании не следует прилагать чрезмерных усилий, во избежание раскалывания стекла.
3. На нижнюю кромку двери, напротив магнитной защелки устанавливается ее металлическая ответная часть через уплотнительную прокладку.

Для облегчения монтажа необходимо сначала установить одну петлю на нижний щит, затем установить вторую петлю на верхнюю кромку двери, вставить ее штифт в отверстие втулки в крышке и далее завести полотно двери в нижнюю петлю. Отрегулировать положение двери и зафиксировать его, затянув винты.



ОБЯЗАТЕЛЬНО СЛЕДУЕТ УСТАНОВИТЬ ПЛАСТИКОВУЮ ПРОКЛАДКУ МЕЖДУ ЗАЖИМНЫМИ ВИНТАМИ И ПОЛОТНОМ ДВЕРИ

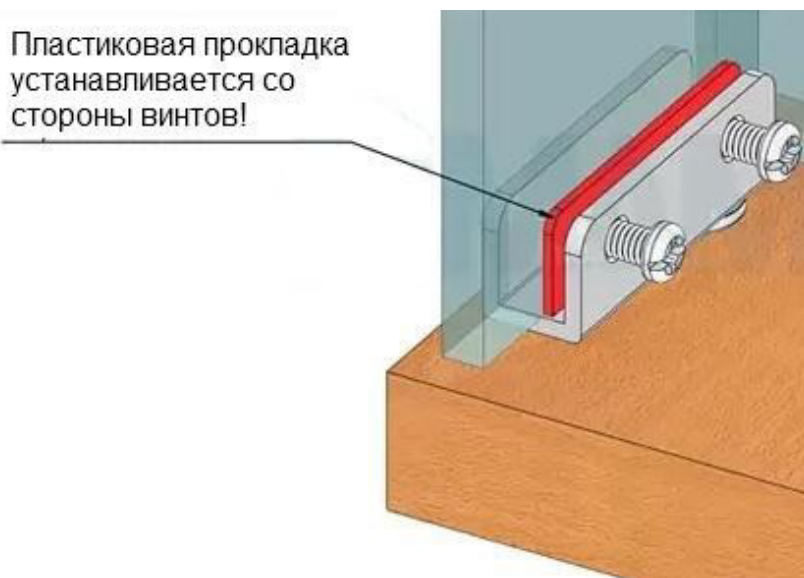
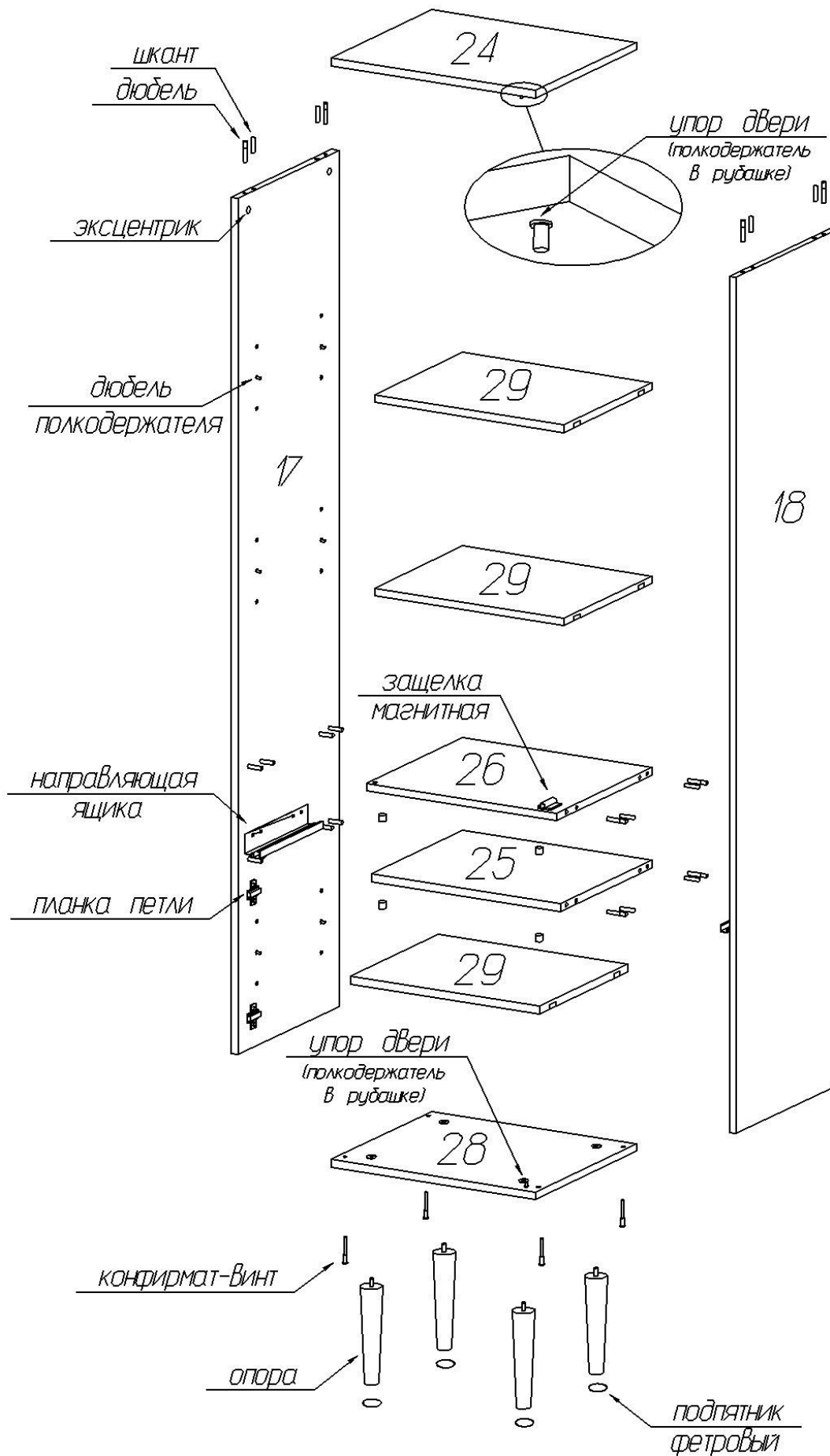
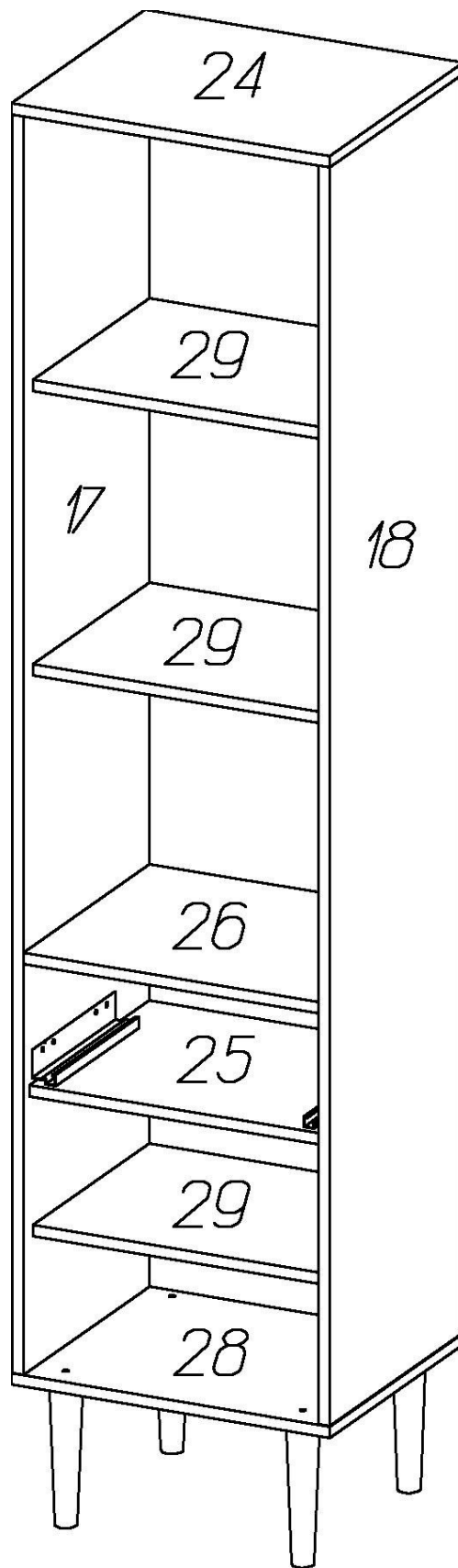


Схема сборки витрины однодверной Like



Каркас витрины однодверной Like в сборе



**Комплектовочная ведомость деталей
витрины однодверной Like**

№	Наименование	Размеры			Кол., шт
		А, мм	В, мм	Т, мм	
24	Крышка	468	401	16	1
17	Боковая стенка левая	1770	400	16	1
18	Боковая стенка правая	1770	400	16	1
25	Горизонтальный щит	434	362	16	1
26	Горизонтальный щит	434	380	16	1
28	Нижний щит	468	401	16	1
29	Полка	434	350	16	3
30	Фасад ящика	428	189	16	1
10	Боков. ст. ящ. левая	350	148	16	1
11	Боков. ст. ящ. правая	350	148	16	1
31	Передняя стенка ящика	394	96	16	1
32	Задняя стенка ящика	394	134	16	1
	Дверь стеклянная	1168	428	4	1
	Опора	200	45	45	4
	Дно ящика	408	348	3,2	1
	Задняя стенка	593	448	3,2	1
	Задняя стенка	1191	448	3,2	1

**Комплектовочная ведомость фурнитуры
витрины однодверной Like**

№	Номенклатура	Количество
1	Винт 6x25 впотай оц. ГОСТ 17475 шт	2
2	Дюбель DU 322 арт 9 022 370 шт	12
3	Дюбель DU 644 под муфту шт	12
4	Дюбель-полипропил, 8x50 шт	2
5	Заглушка -самоклейка d=14мм шт	45
6	Заглушка -самоклейка d=18мм шт	16
7	Заглушка SPIRAL LOCK шт	4
8	Защелка магнитная одинарная черная арт.2009 шт	1
9	Конфирмат-винт 7x50 шт	12
10	Конфирмат-ключ 4 Z шт	1
11	Направляющая VECTOR MS 350мм плавное закр компл	1
12	Ножка мебели Smile 45x200мм шт	4
13	Петля Боярд HG001/Vl черная компл	1
14	Петля МН.414.31.S15.N вкладная с доводчиком шт	2
15	Планка монтаж. МР.302.Н2. Н=2 шт	2
16	Подпятник войлочный D=28мм шт	4
17	Полкодержатели никелир, в рубаш, шт	2
18	Полкодержатели VB135 с фиксатором шт	12
19	Подвеска № 349 шт	2
20	Саморез 4,2x13 с прессшайбой шт	2
21	Скрепка заднего полка шт	5
22	Уголок мебельный с шурупом шт	18
23	Шкант мебельный 8x30 шт	12
24	Шурупы 3,0x20 впотай оц ГОСТ 1145-80 шт	15
25	Шурупы 3,5x13 впотай оц ГОСТ 1145-80 шт	4
26	Шурупы 3,0x13 (круг,шляпка) ГОСТ 1144 шт	4
27	Шуруп - навес 5,5x50мм шт	2
28	Шурупы 6,3x10,5 крепежный шт	8
29	Эксцентрик Rastex 15/16 шт	12

Рекомендации по правилам эксплуатации и уходу за мебелью

1. Мебель рекомендуется эксплуатировать в проветриваемых помещениях с температурой воздуха не ниже +10°C и относительной влажностью воздуха 50-80%
2. Мебель не следует устанавливать на неровном полу, близко к сырым и холодным стенам или источникам тепла.
3. В мебели, имеющей крепление болтами, винтами, шурупами, при ослаблении соединений необходимо периодически подвёртывать гайки, винты, шурупы.
4. Для предотвращения покособленности двери следует держать закрытыми.
5. Мебель перевозимую в условиях минусовой температуры, при установке в помещении следует протереть сухой, мягкой тканью как снаружи. Так и внутри, во избежание образования белых пятен на поверхности лаковой пленки в результате образование конденсата.
6. Мебель должна быть защищена от прямого попадания солнечных лучей во избежание ухудшения внешнего вида.
7. На поверхность мебели не следует ставить горячие предметы.
8. Удаление пыли с поверхности мебели следует производить сухой мягкой тканью или специально предназначенными для этого салфетками.
9. Удаление пятен с поверхности мебели следует производить тампоном из мягкой ткани, смоченной в специальных составах для чистки и освежения мебели в соответствии с рекомендациями по их использованию.
10. Для удаления загрязнения с зеркал и стекол рекомендуется применять предназначенные для этой цели жидкости.
11. Не применяйте для чистки фурнитуры чистящие средства, а только протирайте ее мягкой тканью.
12. Максимальная нагрузка на горизонтальные щиты и полки не должна превышать 7кг, на ящик – 3кг.

Гарантии изготовителя.

Предприятие – изготовитель гарантирует покупателю сохранность всех качественных показателей, обусловленных ТР ТС 025/2012, при соблюдении правил сборки, установки и эксплуатации мебели. Предприятие-изготовитель оставляет за собой право изменения конструкции изделия.

За механические повреждения, возникшие во время транспортировки, сборки или хранения, предприятие – изготовитель ответственности не несет.

Претензии по качеству мебели должны направляться в магазин, где приобретена мебель, с приложением товарного чека. Претензии принимаются в течение гарантийного срока – 24 месяца со дня приобретения мебели.

Срок службы мебели – 10 лет.

По дефектам, возникшим из-за несоблюдения покупателем правил эксплуатации и ухода за мебелью, претензии не принимаются.

**ООО «ИНТЕРА»
156008, г. Кострома,
ул. Поселковая, д.33, лит. А1, пом.1**



Обстановочка!

WWW.OGOGO.RU

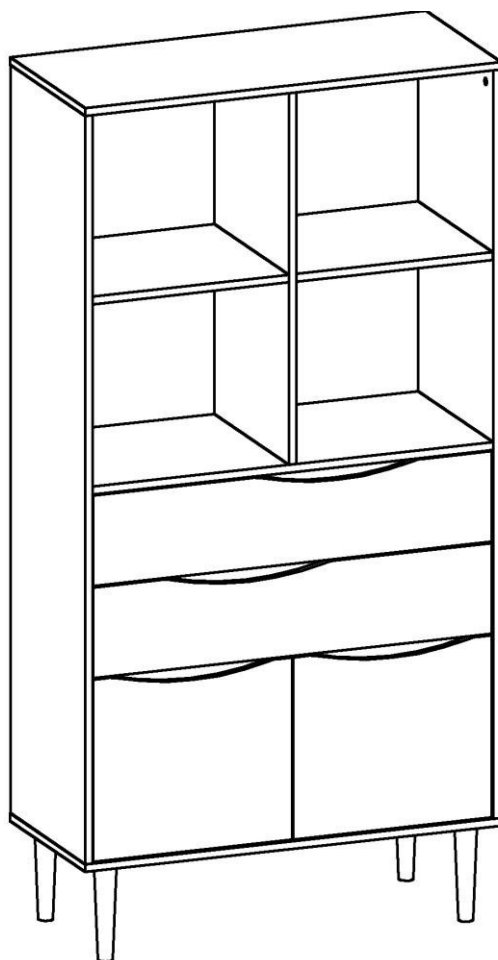


ООО «Интера»

Инструкция
по сборке и эксплуатации изделий мебели

Набор мебели «Like»

Стеллаж широкий



К сведению покупателя

Сборку и установку изделия рекомендуется доверить специалистам, обладающим достаточными знаниями и навыками.

Для удобства транспортировки и предохранения от повреждений мебель поставляют в разобранном виде. На каждом пакете имеется маркировка с указанием названия изделия, перечень входящих в данный пакет деталей, их размеры и количество, а также номера этих деталей, которые соответствуют номерам в комплекточной ведомости и на схемах сборки. Для крепления фурнитуры на деталях имеются отверстия и наколки.

Правила сборки

Сборку следует производить на ровном полу, покрытом тканью или бумагой во избежание повреждения кромок и загрязнения мебели. Сборку корпуса рекомендуется производить в горизонтальном положении, устанавливая детали лицевыми кромками вниз. Необходимо соблюдать осторожность, чтобы не повредить лакированные поверхности, в сборке крупногабаритных изделий должны участвовать не менее 2-х человек. Детали при сборке необходимо закреплять прочно, не допуская их качания. Для сборки потребуется прямоугольный треугольник или шнур длиной 2-3 метра, молоток, отвертки, строительный уровень, дрель или перфоратор.

Подготовка к сборке

Проверить комплектность каждого пакета по имеющейся на них маркировке.
ВНИМАНИЕ! Не рекомендуется одновременно вынимать детали из всех пакетов во избежание их смешивания.

Проверить наличие фурнитуры и метизов, при необходимости протереть их.
ВНИМАНИЕ! Перед началом сборки необходимо **внимательно изучить инструкцию** и определить расположение деталей в изделии в соответствии со схемами сборки.

Порядок сборки

1. В горизонтальные щиты (19), (48), боковые стенки (46), (47), перегородку (49), планку заднюю (51) в имеющиеся отверстия установить эксцентрики таким образом, чтобы стрелка была повернута в сторону отверстия в торце.

В установленные муфты эксцентриковых стяжек на боковых стенках (46), (47), крышке (45), ввернуть дюбели DU 644, в соседние отверстия установить шканты (рис.1).

Установить шканты в торцевые отверстия на длинной стороне на планке задней (51).

2. Установить монтажные планки петель на боковые стенки (46) и (47) с помощью комплектных винтов.

3. Установить дюбели полкодержателей в требуемый ряд отверстий на боковых стенках (46), (47) и перегородку (49). На полки (23) и (50) установить врезные полкодержатели (рис.2).

4. На внутренней стороне щитовых дверей в гнезда установить чашки петель и закрепить их шурупами 3,5х13мм.

5. На боковые стенки (46), (47) установить направляющие ящиков шурупами 6,3х10,5мм. Первое отверстие на щите должно совпасть с третьим отверстием на направляющей.

6. В усовые гайки на нижнем щите (22) вернуть опоры. На нижние торцы опор наклеить фетровые подпятники.
7. В отверстия диаметром 5мм у передней кромки на нижнем щите (22) установить упоры для дверей (полкодержатель в рубашке).

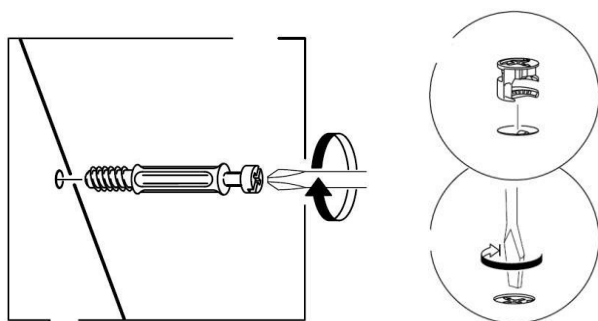


Рис. 1

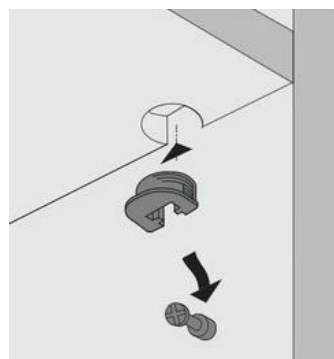
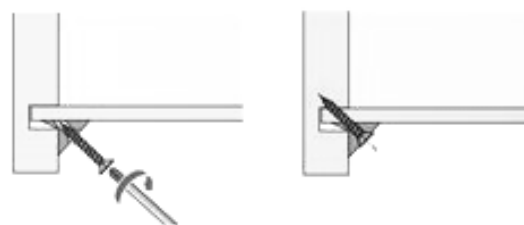
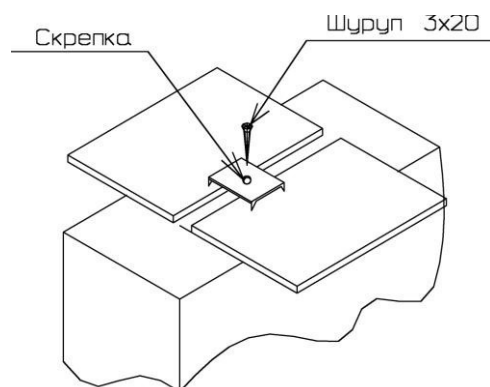
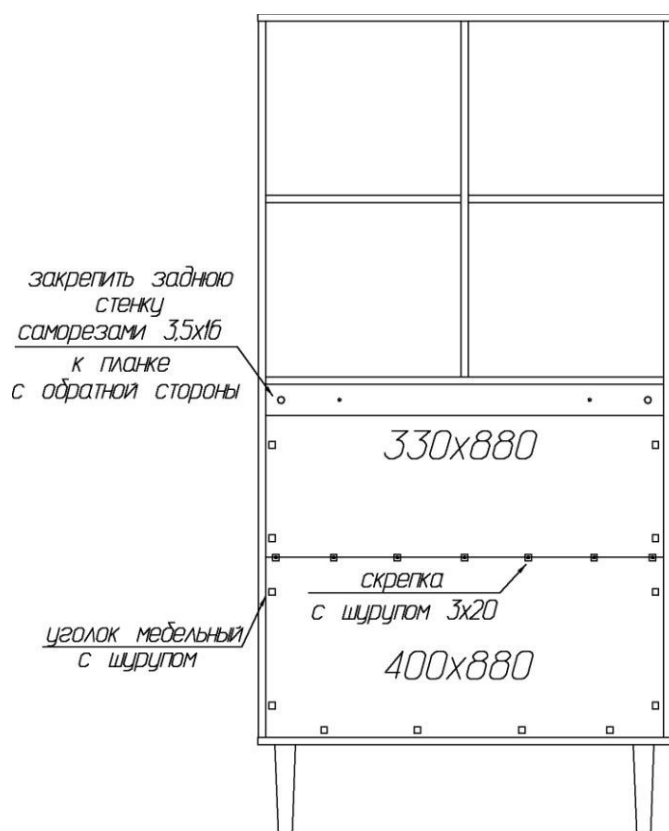


Рис. 2

8. К горизонтальному щиту (48) присоединить планку заднюю (51) с помощью шкантов и перегородку (49) с помощью конфирмат-винтов.
9. К боковой стенке (46) присоединить горизонтальные щиты (19), (48), планку заднюю (51) так, чтобы дюбели и шканты вошли в предназначенные для них отверстия. Затянуть эксцентрики, повернув их на 180 градусов.
10. Вставить задние стенки в паз боковой стенки (46).
11. К получившейся конструкции присоединить справа аналогичным образом боковую стенку (47). Затянуть эксцентрики, повернув их на 180 градусов.
12. Сверху присоединить крышку (45) с помощью эксцентриковых стяжек, а снизу – нижний щит (22) с помощью конфирмат-винтов.
13. Собранный корпус проверить на прямоугольность, сравнивая диагонали (их длины должны быть равны). Задние стенки закрепить с помощью мебельных уголков, шурупов 3,2x20мм и скрепок как показано на схеме установки ниже. Верхнюю заднюю стенку закрепить к планке задней (51) саморезами 3,5x16мм.

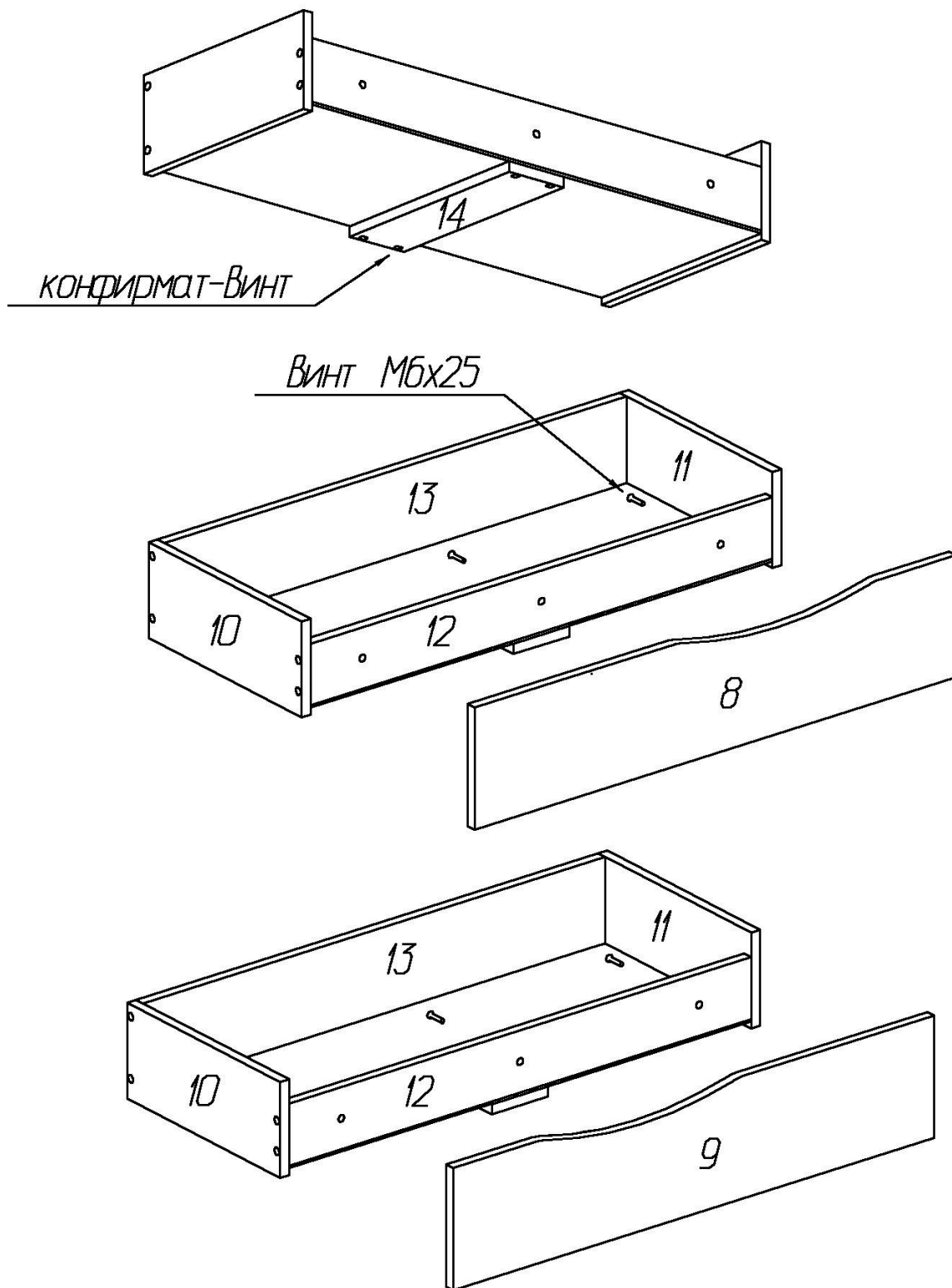


Сборка и установка ящиков

Присоединить боковые стенки ящика к передней и задней стенкам при помощи конфирматов 7x50. Пазы боковых стенок должны быть ориентированы внутрь ящика. Вставить дно в пазы, закрепить его шурупами 3x20 к передней и задней стенкам. Снизу закрепить планку ящика к передней и задней стенкам с помощью конфирмат-винтов 7x50.

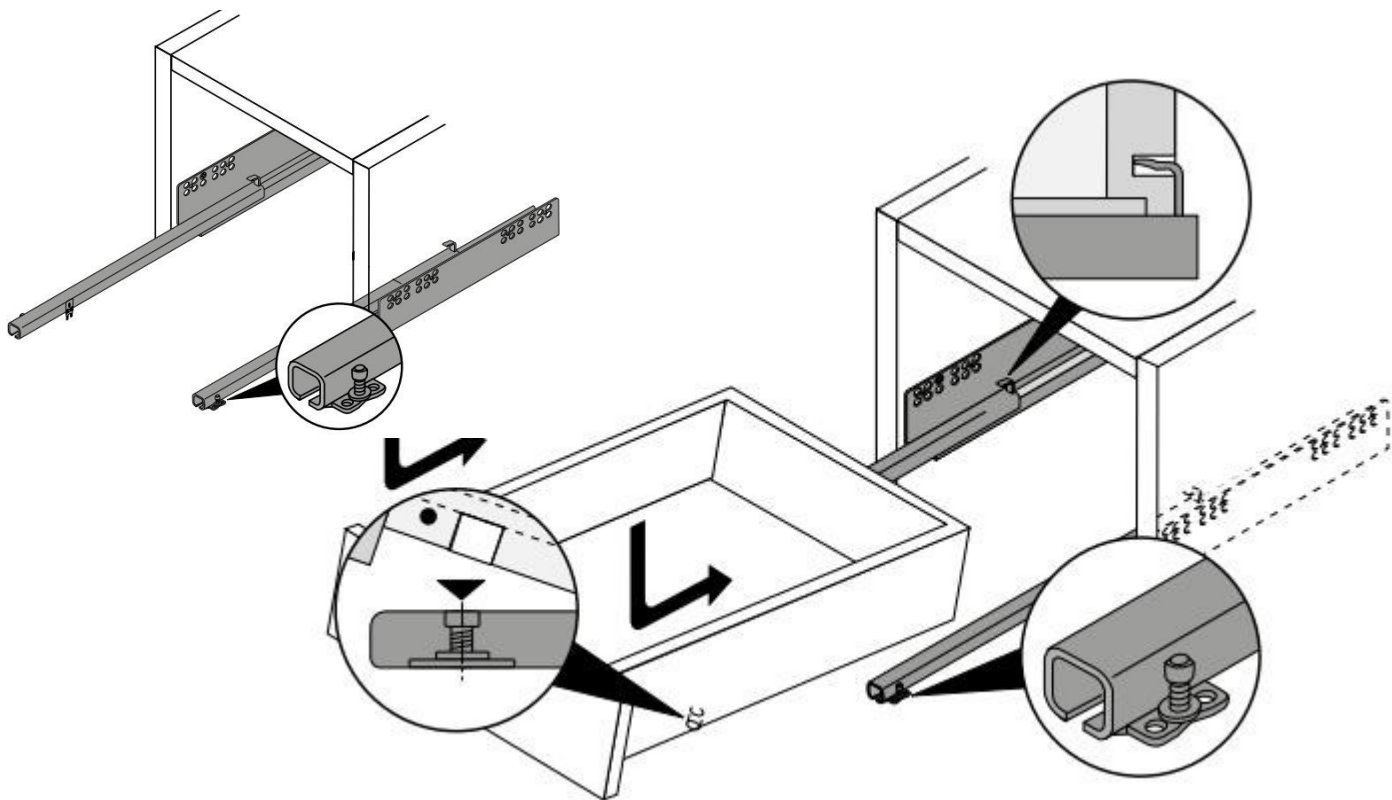
Закрепить фасад к передней стенке, ввернув винты М6х25 в установленные на фасадной стенке гайки.

Закрывать крепежи заглушками.



Установка ящиков:

Выдвижной ящик установить на направляющие так, чтобы штифты направляющей вошли в отверстия в задней и боковой стенке ящика.



Бесступенчатое регулирование по высоте до +5мм:

Регулировка производится путем вращения металлического колесика на штифте направляющей. При снятии выдвижного ящика настроенная позиция по высоте сохраняется.

Установка изделия

Определить место для установки изделия. Сквозь отверстия в задней планке (51) сделать отметки на стене. В полнотелом материале стены следует просверлить отверстие диаметром 8мм, в которое заподлицо забивается пластмассовый дюбель.

Внимание! Предлагаемые дюбели предназначены для использования с полнотелыми кирпичами, силикатными полнотелыми кирпичами, бетоном или клинкерными кирпичами. Для крепления на стенах из другого материала следует использовать имеющиеся в продаже специальные крепежные элементы. Глубина сверления не менее 50мм.

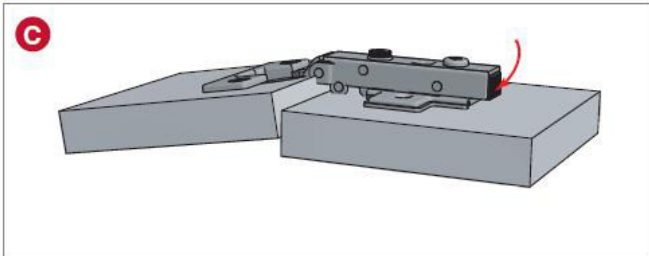
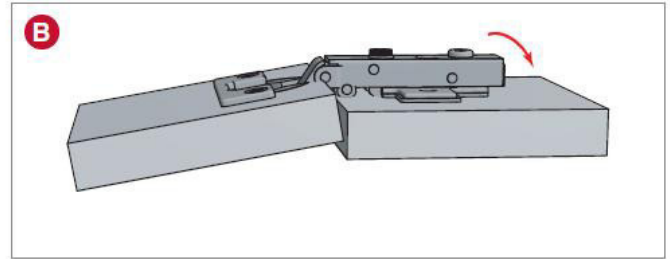
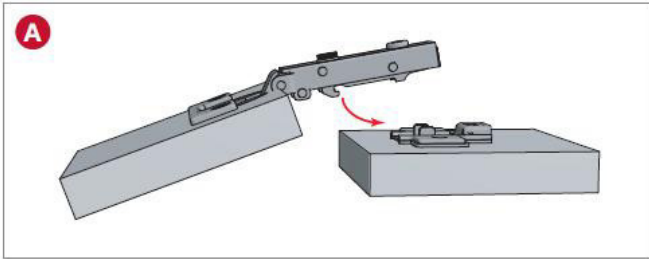
Сквозь отверстия в задней планке (51) вернуть шурупы 5,5x50мм в дюбели.

Навесить и отрегулировать щитовые двери (см. схему установки и регулировки петель).

Установить полки (23) и (50) надев их на дюбели полкодержателей до упора.

Закрывать видимые стяжки самоклеящимися заглушками, усовые гайки на нижнем щите закрыть круглыми пластиковыми заглушками.

Правила по установке и регулировке петель



- A** Установка плеча петли на ответную планку
- B** Фиксация петли на ответной планке
- C** Снятие петли с ответной планки

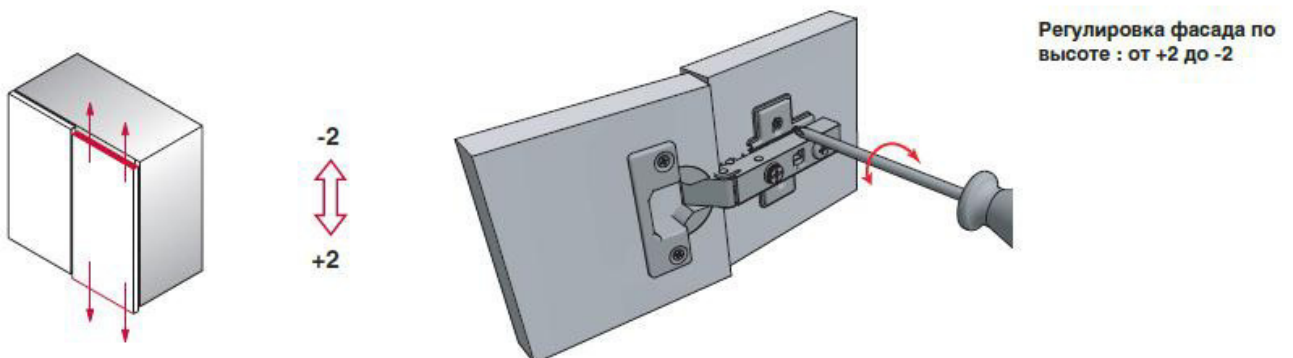
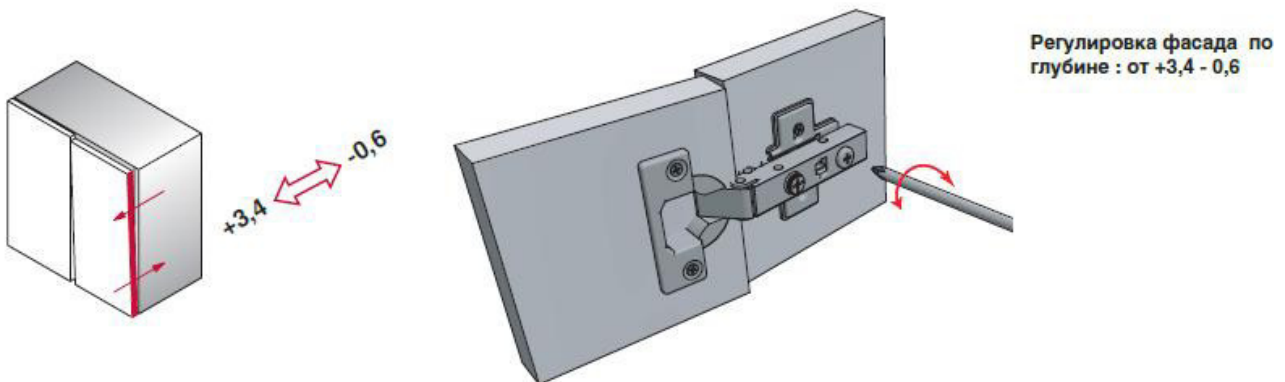
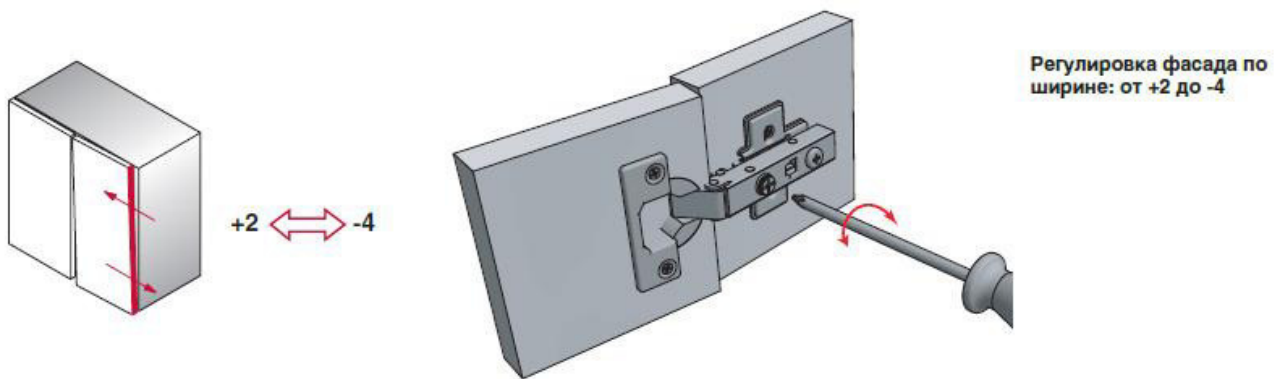
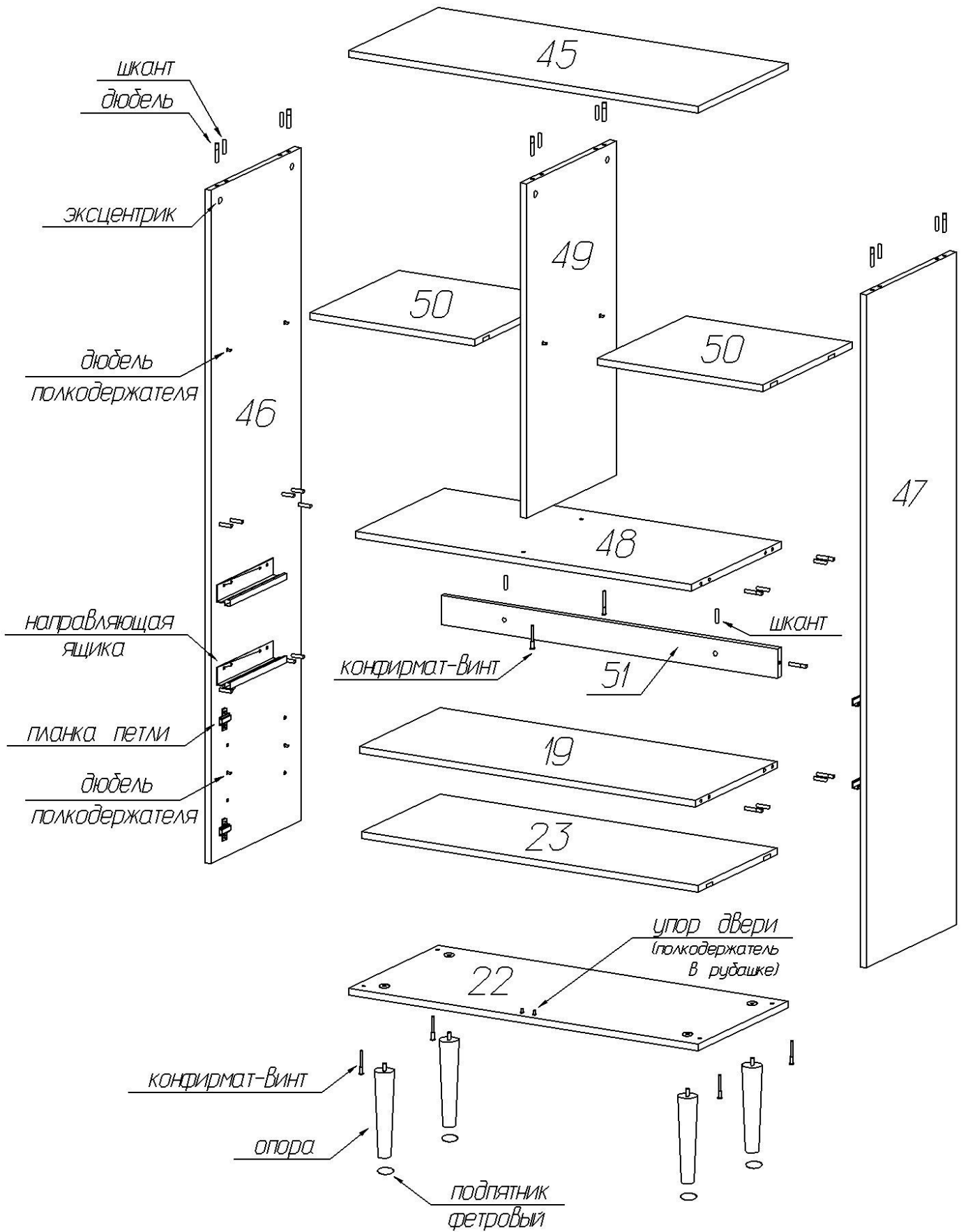
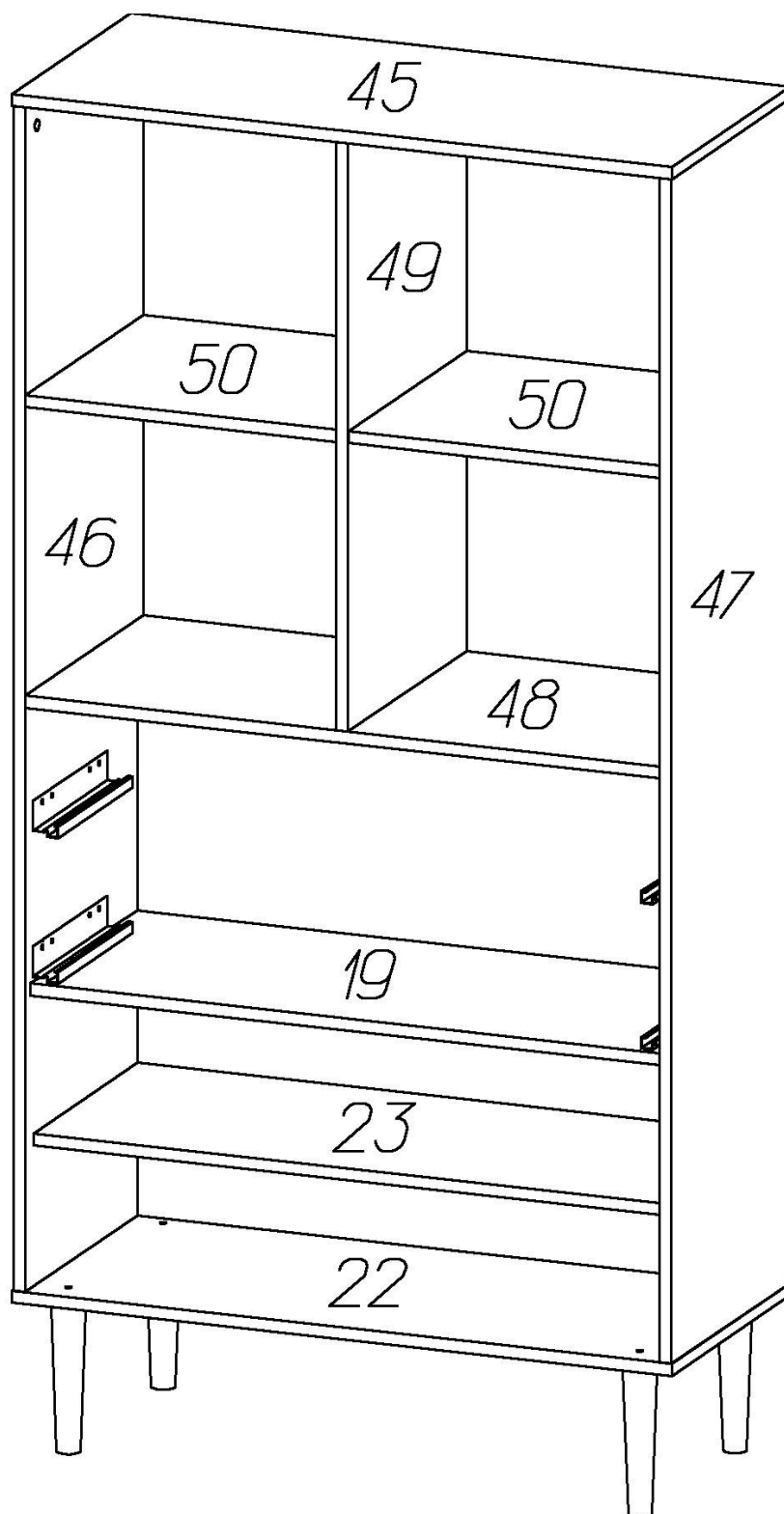


Схема сборки стеллажа широкого Like



Каркас стеллажа широкого Like в сборе



**Комплектовочная ведомость деталей
стеллажа широкого Like**

№	Наименование	Размеры			Кол., шт
		А, мм	В, мм	Т, мм	
45	Крышка	900	401	16	1
46	Боковая стенка левая	1562	400	16	1
47	Боковая стенка правая	1562	400	16	1
19	Горизонтальный щит	866	362	16	1
48	Горизонтальный щит	866	400	16	1
49	Перегородка	776	400	16	1
22	Нижний щит	900	401	16	1
23	Полка	866	350	16	1
50	Полка	425	398	16	2
51	Планка задняя	866	68	16	1
7	Дверь левая	380	428	16	1
15	Дверь правая	380	428	16	1
8	Фасад ящика	860	189	16	1
9	Фасад ящика	860	189	16	1
10	Боков. ст. ящ. левая	350	148	16	2
11	Боков. ст. ящ. правая	350	148	16	2
12	Передняя стенка ящика	826	96	16	2
13	Задняя стенка ящика	826	134	16	2
14	Планка ящика	350	100	16	2
	Опора	200	45	45	4
	Дно ящика	840	348	3,2	2
	Задняя стенка	400	880	3,2	1
	Задняя стенка	330	880	3,2	1

**Комплектовочная ведомость фурнитуры
стеллажа широкого Like**

№	Номенклатура	Количество
1	Винт 6x25 впотай оц. ГОСТ 17475 шт	6
2	Дюбель DU 322 арт 9 022 370 шт	12
3	Дюбель DU 644 под муфту шт	16
4	Дюбель-полипропил, 8x40 Фиджи шт	2
5	Заглушка -самоклейка d=14мм шт	28
6	Заглушка -самоклейка d=18мм шт	22
7	Заглушка SPIRAL LOCK шт	4
8	Конфирмат-винт 7x50 шт	30
9	Конфирмат-ключ 4 Z шт	1
10	Направляющая VECTOR MS 350мм плавное закр комп	2
11	Ножка мебели Smile 45x200мм шт	4
12	Петля МН.414.31.S15.N вкладная с доводчиком шт	4
13	Планка монтаж. МР.302.Н2. Н=2 шт	4
14	Подпятник войлочный D=28мм шт	4
15	Полкодержатели никелир, в рубаш, шт	2
16	Полкодержатели VB135 с фиксатором	12
17	Саморез 3,5x16 впотай оцинк. шт	10
18	Скрепка заднего полка шт	10
19	Уголок мебельный с шурупом шт	12
20	Шкант мебельный 8x30 шт	16
21	Шуруп - навес 5,5x50мм шт	2
22	Шурупы 3,0x20 впотай оц ГОСТ 1145-80 шт	45
23	Шурупы 3,5x13 впотай оц ГОСТ 1145-80 шт	8
24	Шурупы 6,3x10,5 крепежный шт	16
25	Эксцентрик Rastex 15/16 шт	16

Рекомендации по правилам эксплуатации и уходу за мебелью

1. Мебель рекомендуется эксплуатировать в проветриваемых помещениях с температурой воздуха не ниже +10°C и относительной влажностью воздуха 50-80%
2. Мебель не следует устанавливать на неровном полу, близко к сырым и холодным стенам или источникам тепла.
3. В мебели, имеющей крепление болтами, винтами, шурупами, при ослаблении соединений необходимо периодически подвёртывать гайки, винты, шурупы.
4. Для предотвращения покособленности двери следует держать закрытыми.
5. Мебель перевозимую в условиях минусовой температуры, при установке в помещении следует протереть сухой, мягкой тканью как снаружи. Так и внутри, во избежание образования белых пятен на поверхности лаковой пленки в результате образование конденсата.
6. Мебель должна быть защищена от прямого попадания солнечных лучей во избежание ухудшения внешнего вида.
7. На поверхность мебели не следует ставить горячие предметы.
8. Удаление пыли с поверхности мебели следует производить сухой мягкой тканью или специально предназначенными для этого салфетками.
9. Удаление пятен с поверхности мебели следует производить тампоном из мягкой ткани, смоченной в специальных составах для чистки и освежения мебели в соответствии с рекомендациями по их использованию.
10. Для удаления загрязнения с зеркал и стекол рекомендуется применять предназначенные для этой цели жидкости.
11. Не применяйте для чистки фурнитуры чистящие средства, а только протирайте ее мягкой тканью.
12. Максимальная нагрузка на горизонтальные щиты и полки не должна превышать 10кг, на ящик – 5кг.

Гарантии изготовителя

Предприятие – изготовитель гарантирует покупателю сохранность всех качественных показателей, обусловленных ТР ТС 025/2012, при соблюдении правил сборки, установки и эксплуатации мебели. Предприятие-изготовитель оставляет за собой право изменения конструкции изделия.

За механические повреждения, возникшие во время транспортировки, сборки или хранения, предприятие – изготовитель ответственности не несет.

Претензии по качеству мебели должны направляться в магазин, где приобретена мебель, с приложением товарного чека. Претензии принимаются в течение гарантийного срока – 24 месяца со дня приобретения мебели.

Срок службы мебели – 10 лет.

По дефектам, возникшим из-за несоблюдения покупателем правил эксплуатации и ухода за мебелью, претензии не принимаются.

**ООО «ИНТЕРА»
156008, г. Кострома,
ул. Поселковая, д.33, лит. А1, пом.1**



Обстановочка!

WWW.OGOGO.RU

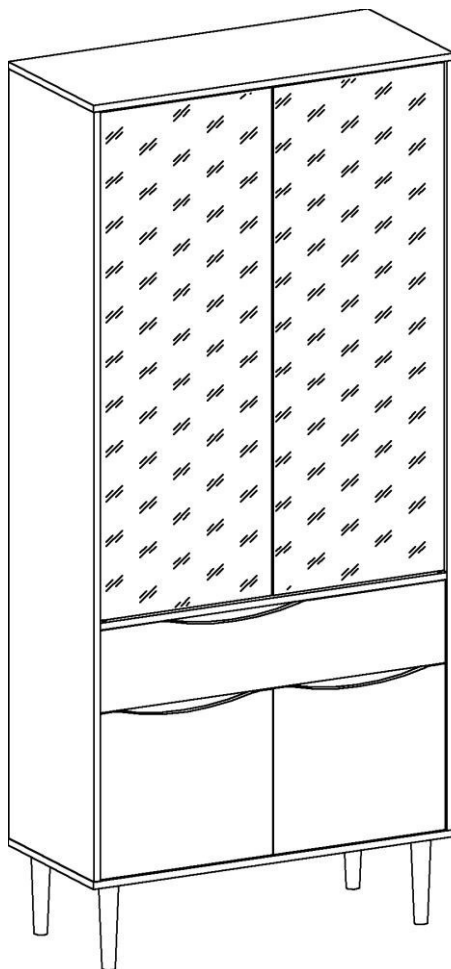


ООО «ИНТЕРА»

Инструкция
по сборке и эксплуатации изделий мебели

Набор мебели «Like»

Витрина двухдверная



К сведению покупателя

Сборку и установку изделия рекомендуется доверить специалистам, обладающим достаточными знаниями и навыками.

Для удобства транспортировки и предохранения от повреждений мебель поставляют в разобранном виде. На каждом пакете имеется маркировка с указанием названия изделия, перечень входящих в данный пакет деталей, их размеры и количество, а также номера этих деталей, которые соответствуют номерам в комплекточной ведомости и на схемах сборки. Для крепления фурнитуры на деталях имеются отверстия и наколки.

Правила сборки

Сборку следует производить на ровном полу, покрытом тканью или бумагой во избежание повреждения кромок и загрязнения мебели. Сборку корпуса рекомендуется производить в горизонтальном положении, устанавливая детали лицевыми кромками вниз. Необходимо соблюдать осторожность, чтобы не повредить лакированные поверхности, в сборке крупногабаритных изделий должны участвовать не менее 2-х человек. Детали при сборке необходимо закреплять прочно, не допуская их качания. Для сборки потребуется прямоугольный треугольник или шнур длиной 2-3 метра, молоток, отвертки, строительный уровень, дрель или перфоратор.

Подготовка к сборке

Проверить комплектность каждого пакета по имеющейся на них маркировке.
ВНИМАНИЕ! Не рекомендуется одновременно вынимать детали из всех пакетов во избежание их смешивания.

Проверить наличие фурнитуры и метизов, при необходимости протереть их.
ВНИМАНИЕ! Перед началом сборки необходимо **внимательно изучить инструкцию** и определить расположение деталей в изделии в соответствии со схемами сборки.

Порядок сборки

1. В горизонтальные щиты (20), (19), боковые стенки (17), (18) в имеющиеся отверстия установить эксцентрики таким образом, чтобы стрелка была повернута в сторону отверстия в торце.
В установленные муфты эксцентриковых стяжек на боковых стенках (17), (18), крышке (16) ввернуть дюбели DU 644, в соседние отверстия установить шканты (рис.1).
2. Установить монтажные планки петель на боковые стенки (17), (18) с помощью комплектных винтов.
3. Установить дюбели полкодержателей в требуемый ряд отверстий на боковых стенках (17) и (18). На полки (23) установить врезные полкодержатели (рис.2).
4. На горизонтальный щит (20) установить магнитные защелки с помощью шурупов 3x20мм с полукруглой головкой. Предварительно защелки закрепляются сквозь пару овальных отверстий. После навешивания дверей и регулировки положения защелок по глубине, следует зафиксировать их положение сквозь оставшуюся пару круглых отверстий (рис.3).
5. В отверстия диаметром 8мм в углах крышки (16) и горизонтального щита (20) установить пластиковые втулки петель для стеклянных дверей (рис.4).

6. На внутренней стороне щитовых дверей в гнезда установить чашки петель и закрепить их шурупами 3,5х13мм.
7. На боковые стенки (17), (18) установить направляющие ящиков шурупами 6,3х10,5мм. Первое отверстие на щите должно совпасть с третьим отверстием на направляющей.
8. В усовые гайки на нижнем щите (22) ввернуть опоры. На нижние торцы опор наклеить фетровые подпятники.
9. В отверстия диаметром 5мм у передней кромки на крышке (16) и нижнем щите (22) установить упоры для дверей (полкодержатели в рубашке).

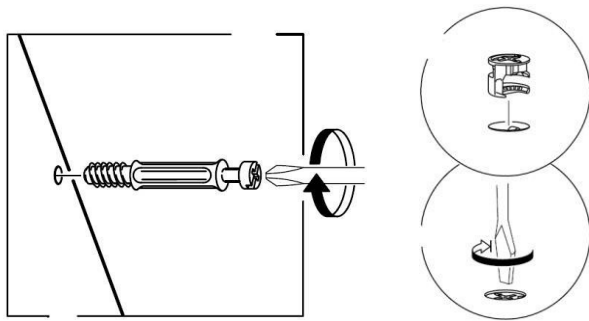


Рис. 1

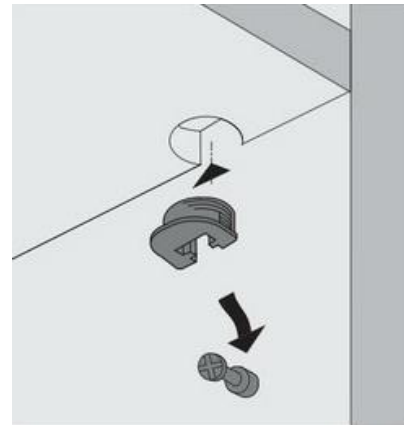


Рис. 2

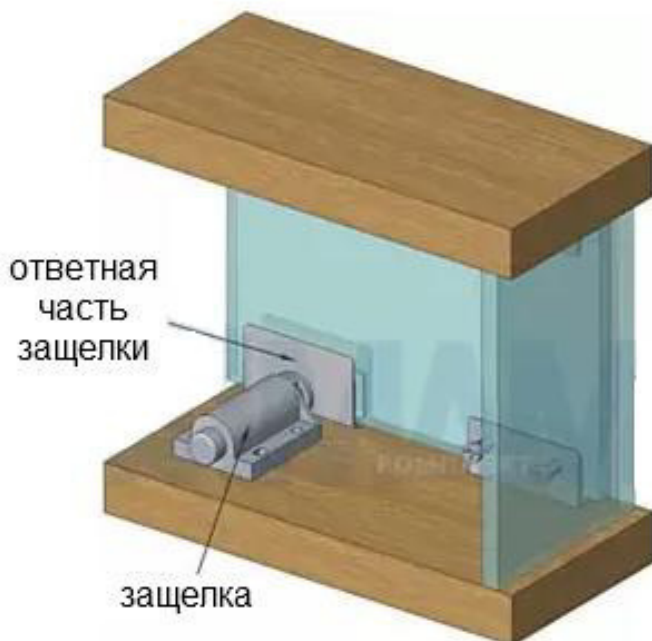


Рис. 3

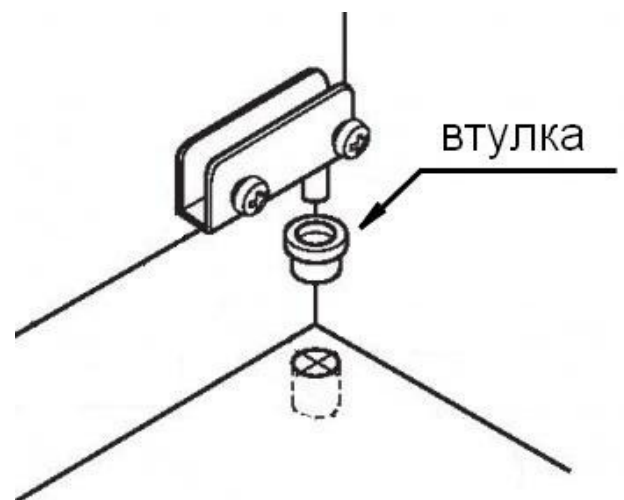
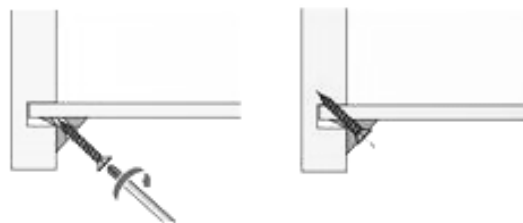
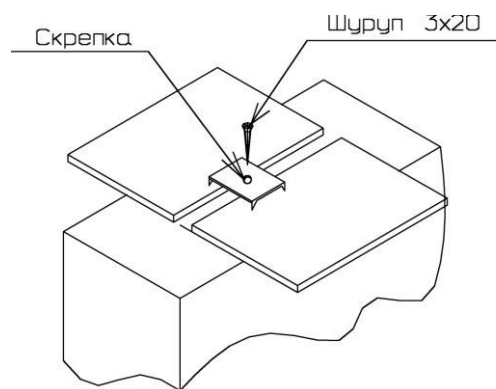
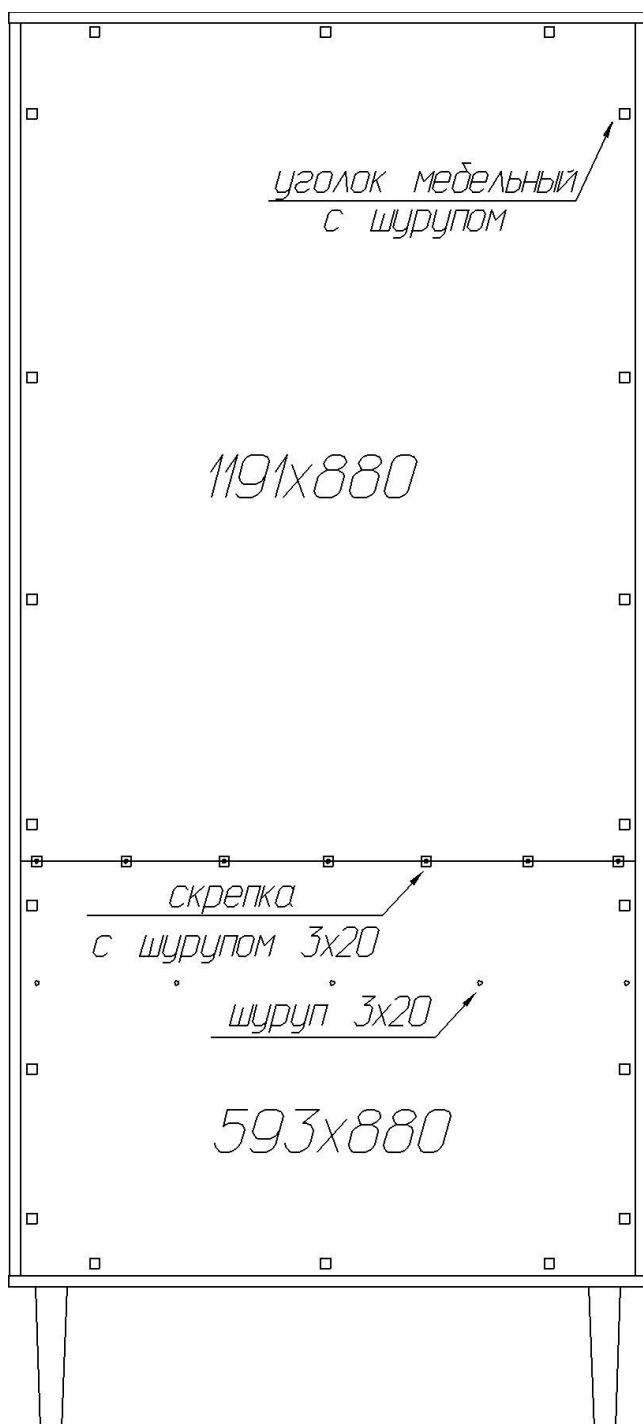


Рис. 4

10. К боковой стенке (17) присоединить горизонтальные щиты (20), (19) так, чтобы дюбели и шканты вошли в предназначенные для них отверстия. Затянуть эксцентрики, повернув их на 180 градусов.
11. Вставить задние стенки в паз боковой стенки (17).
12. К получившейся конструкции присоединить справа аналогичным образом боковую стенку (18). Затянуть эксцентрики, повернув их на 180 градусов.
13. Сверху присоединить крышку (16) с помощью эксцентриковых стяжек, а снизу – нижний щит (22) с помощью конфирмат-винтов.
14. Собранный корпус проверить на прямоугольность, сравнивая диагонали (их длины должны быть равны). Задние стенки закрепить с помощью мебельных уголков, шурупов 3,2x20мм и скрепок как показано на схеме установки ниже.

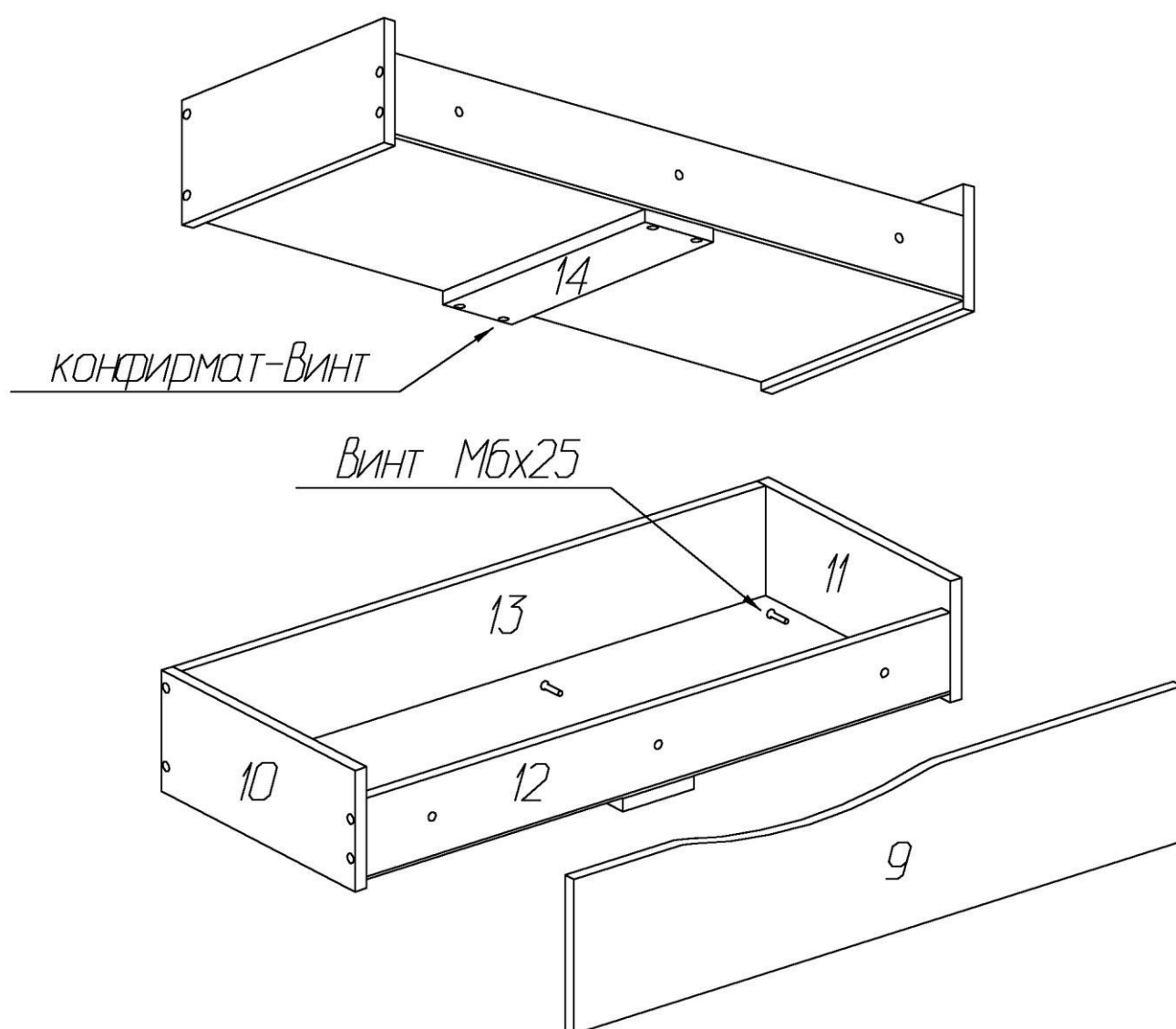


Сборка и установка ящика

Присоединить боковые стенки ящика к передней и задней стенкам при помощи конфирматов 7x50. Пазы боковых стенок должны быть ориентированы внутрь ящика. Вставить дно в пазы, закрепить его шурупами 3x20 к передней и задней стенкам. Снизу закрепить планку ящика к передней и задней стенкам с помощью конфирмат-винтов 7x50.

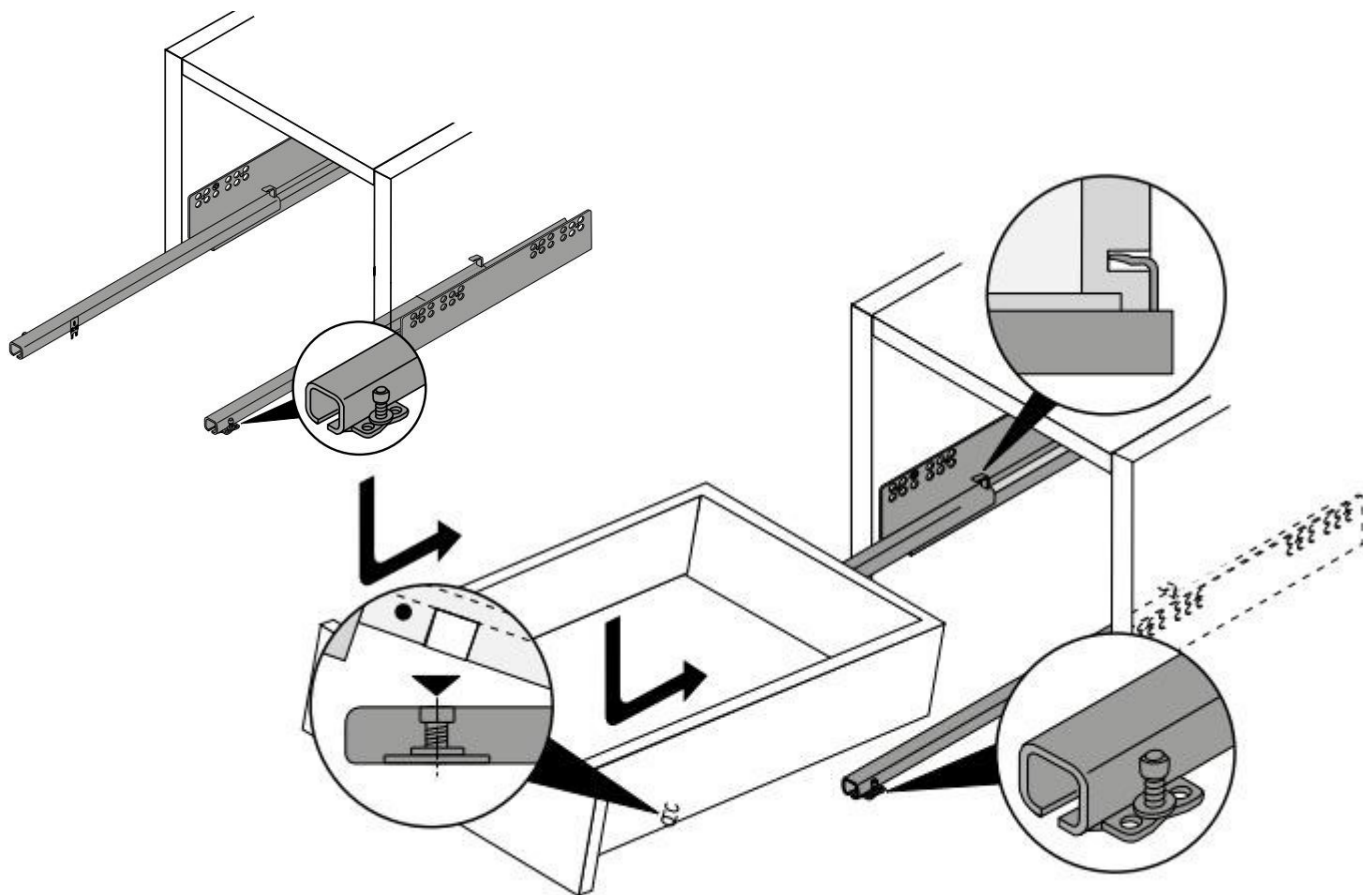
Закрепить фасад к передней стенке, ввернув винты М6х25 в установленные на фасадной стенке гайки.

Закрывать крепежи заглушками.



Установка ящиков:

Выдвижной ящик установить на направляющие так, чтобы штифты направляющей вошли в отверстия в задней и боковой стенке ящика.



Бесступенчатое регулирование по высоте до +5мм:

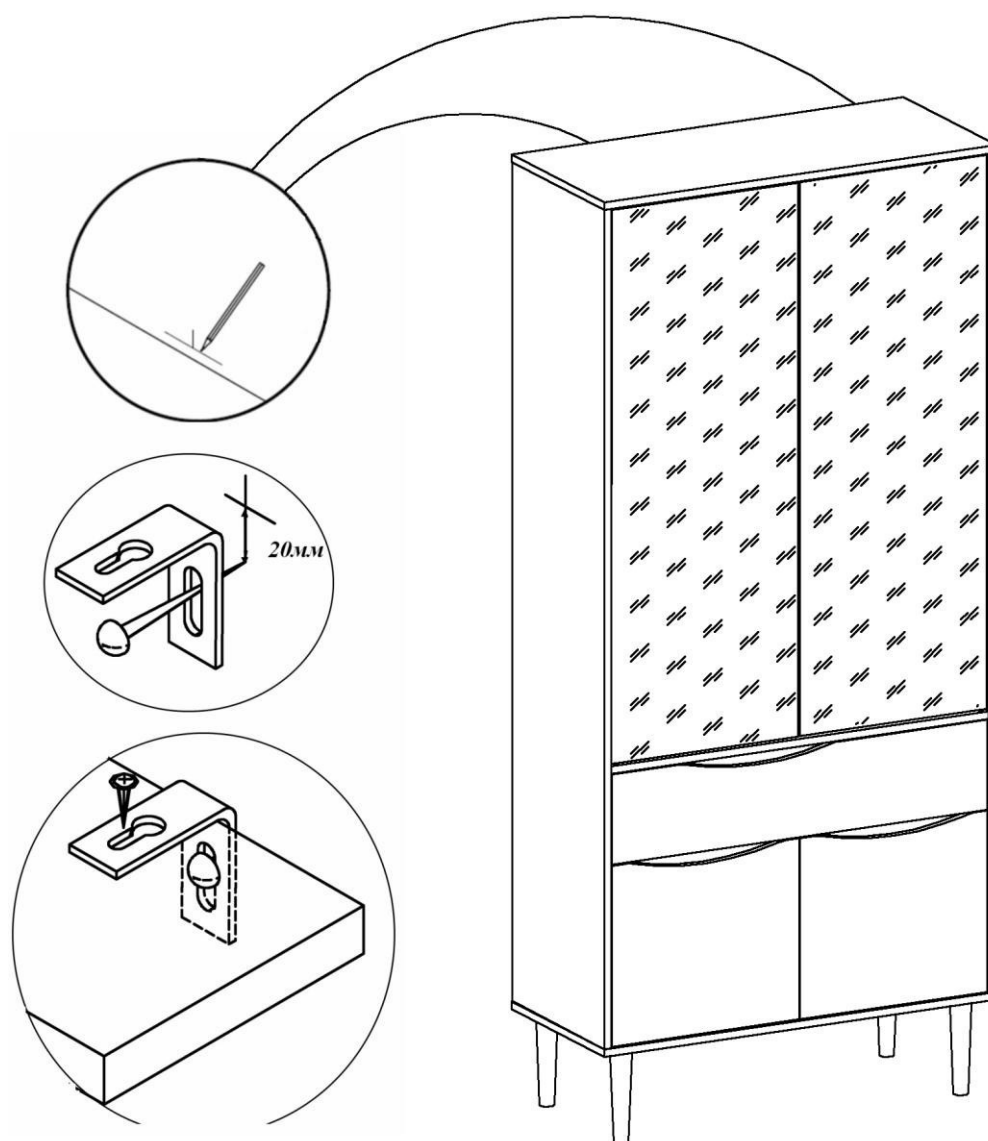
Регулировка производится путем вращения металлического колесика на штифте направляющей. При снятии выдвижного ящика настроенная позиция по высоте сохраняется.

Установка изделия

ВАЖНО Изделие необходимо фиксировать против опрокидывания с помощью двух подвесок, саморезов 4,2x13 с пресс-шайбой и шурупов-навесов 5,5x50мм.

В полнотелом материале стены следует просверлить отверстие диаметром 8мм, в которое заподлицо забивается пластмассовый дюбель. Глубина сверления не менее 50мм.

Предлагаемые дюбели предназначены для использования с полнотелыми кирпичами, силикатными полнотелыми кирпичами, бетоном или клинкерными кирпичами. Для крепления на стенах из другого материала следует использовать имеющиеся в продаже специальные крепежные элементы.

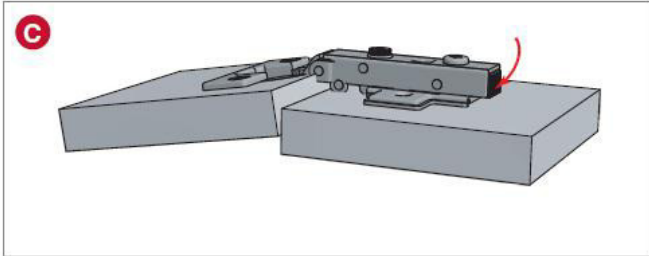
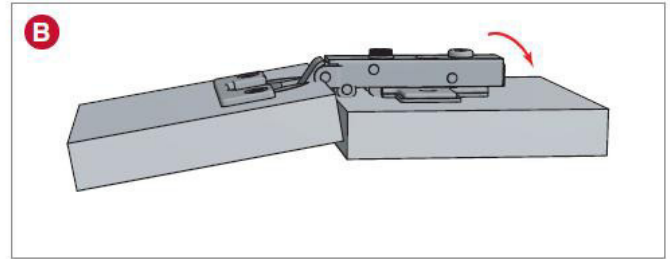
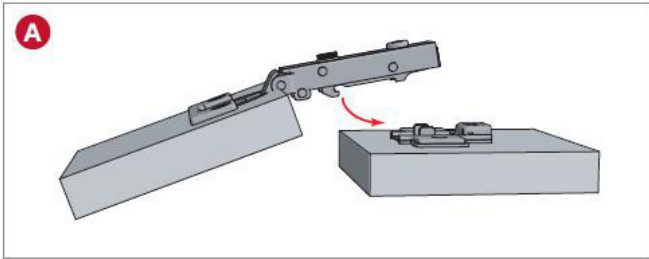


Навесить и отрегулировать щитовые двери (см. схему установки и регулировки петель).

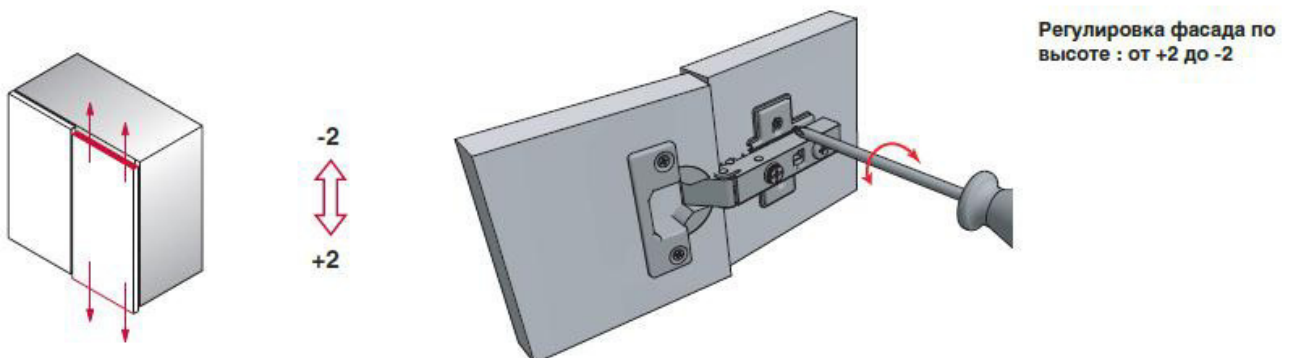
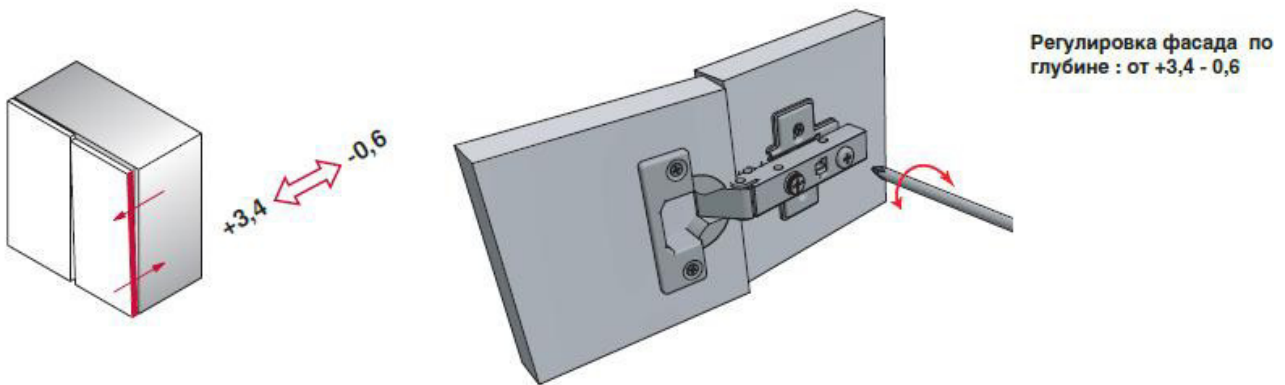
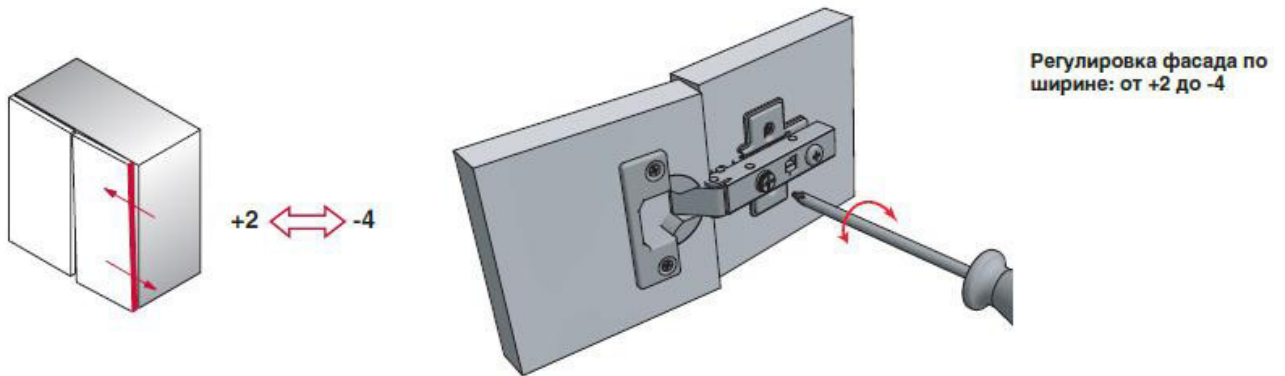
Установить полки (23) надев их на дюбели полкодержателей до упора.

Закрывать видимые стяжки самоклеящимися заглушками, усовые гайки на нижнем щите закрыть круглыми пластиковыми заглушками.

Правила по установке и регулировке петель



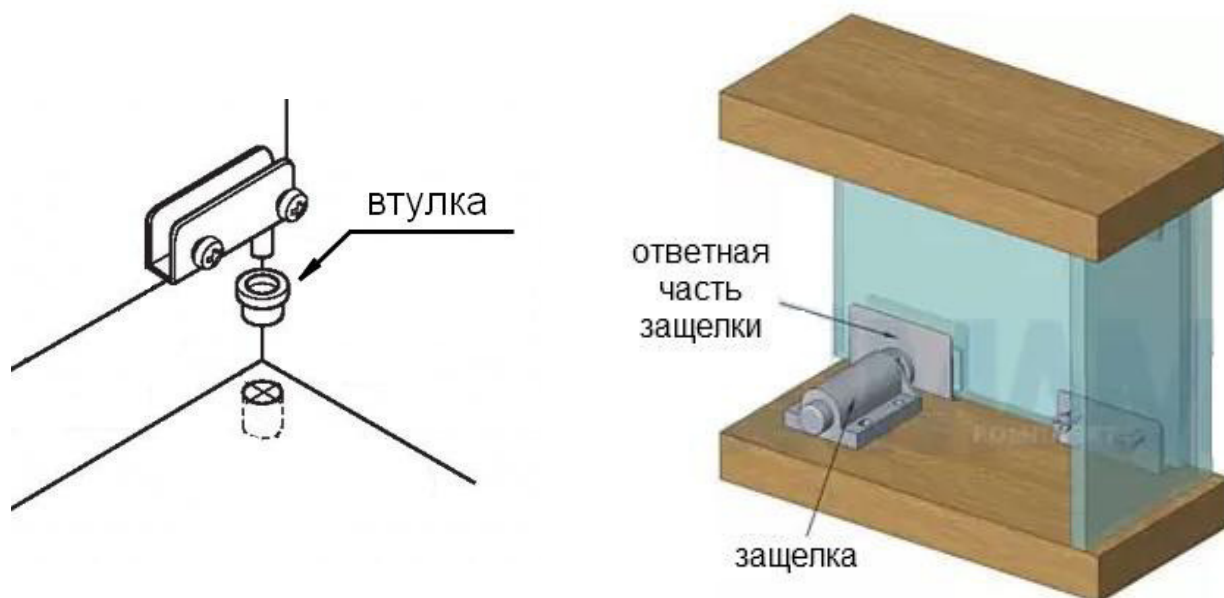
- A** Установка плеча петли на ответную планку
- B** Фиксация петли на ответной планке
- C** Снятие петли с ответной планки



Установка стеклянных дверей

1. Петли для стеклянных дверей вставляются своими штифтами в заранее установленные пластиковые втулки на горизонтальном щите (20) и крышке (16).
2. Стеклопанель двери зажимается в теле петли с помощью двух винтов через пластиковую прокладку. Прокладка устанавливается со стороны винтов. При затягивании не следует прилагать чрезмерных усилий, во избежание раскалывания стекла.
3. На нижнюю кромку двери, напротив магнитных защелок устанавливается их металлическая ответная часть через уплотнительную прокладку.

Для облегчения монтажа необходимо сначала установить одну петлю на нижний щит, затем установить вторую петлю на верхнюю кромку двери, вставить ее штифт в отверстие втулки в крышке и далее завести полотно двери в нижнюю петлю. Отрегулировать положение двери и зафиксировать его, затянув винты.



ОБЯЗАТЕЛЬНО СЛЕДУЕТ УСТАНОВИТЬ ПЛАСТИКОВУЮ ПРОКЛАДКУ МЕЖДУ ЗАЖИМНЫМИ ВИНТАМИ И ПОЛОТНОМ ДВЕРИ

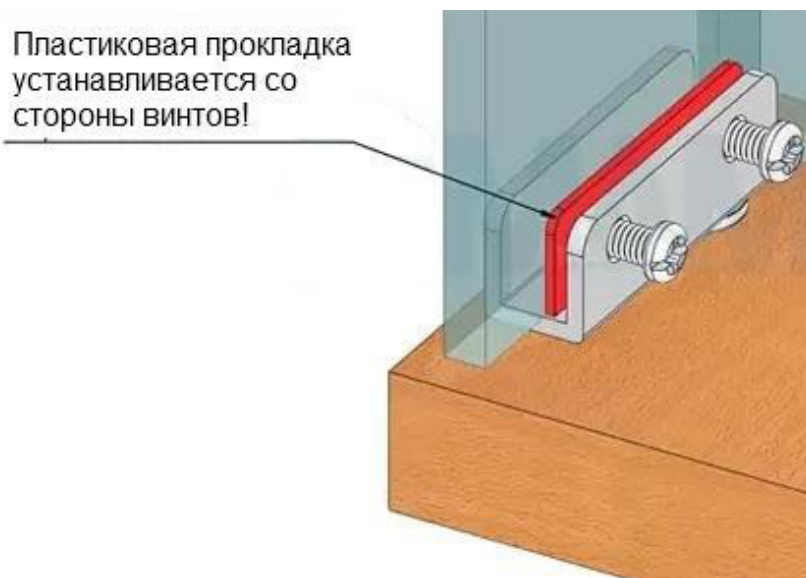
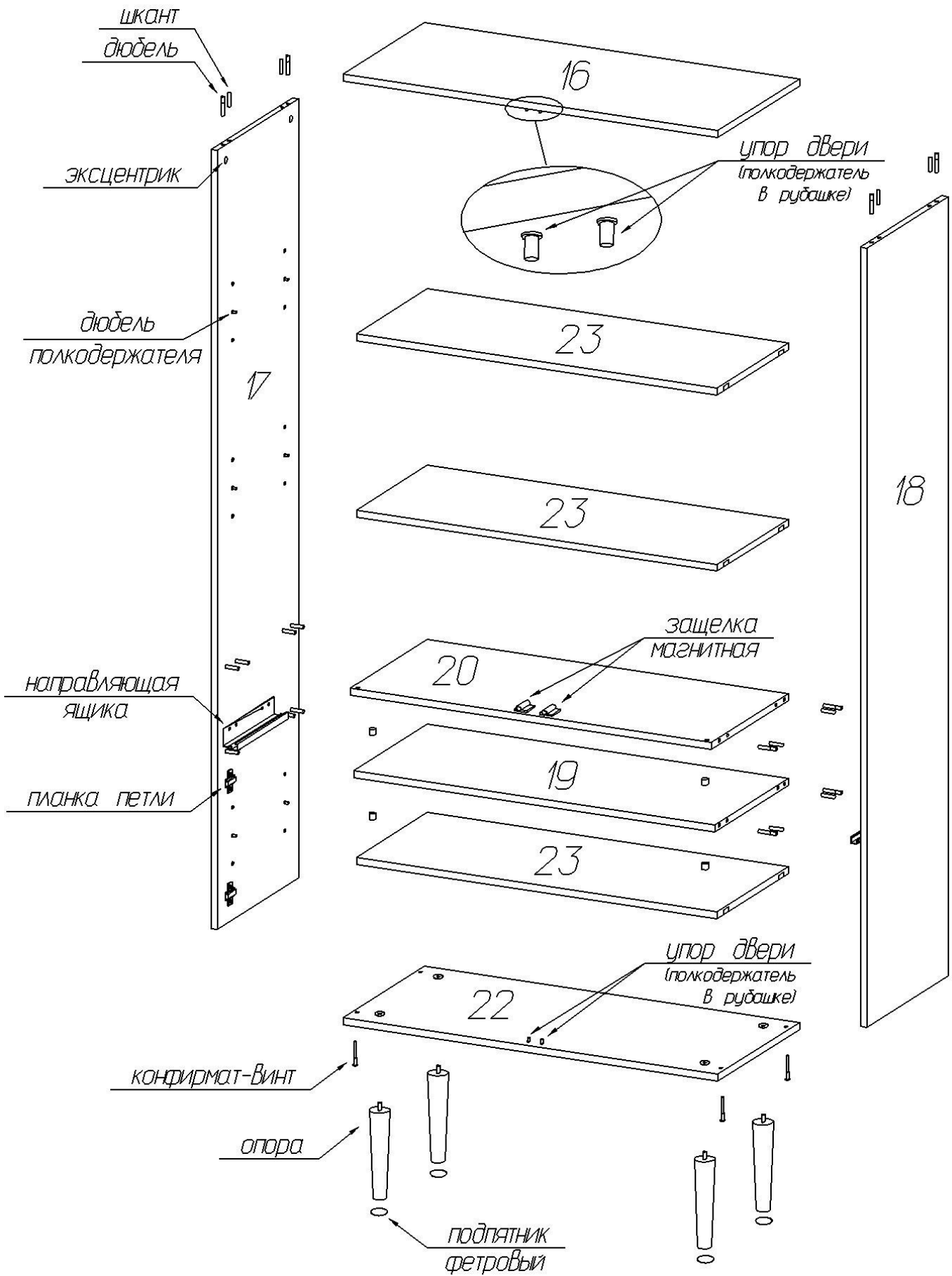
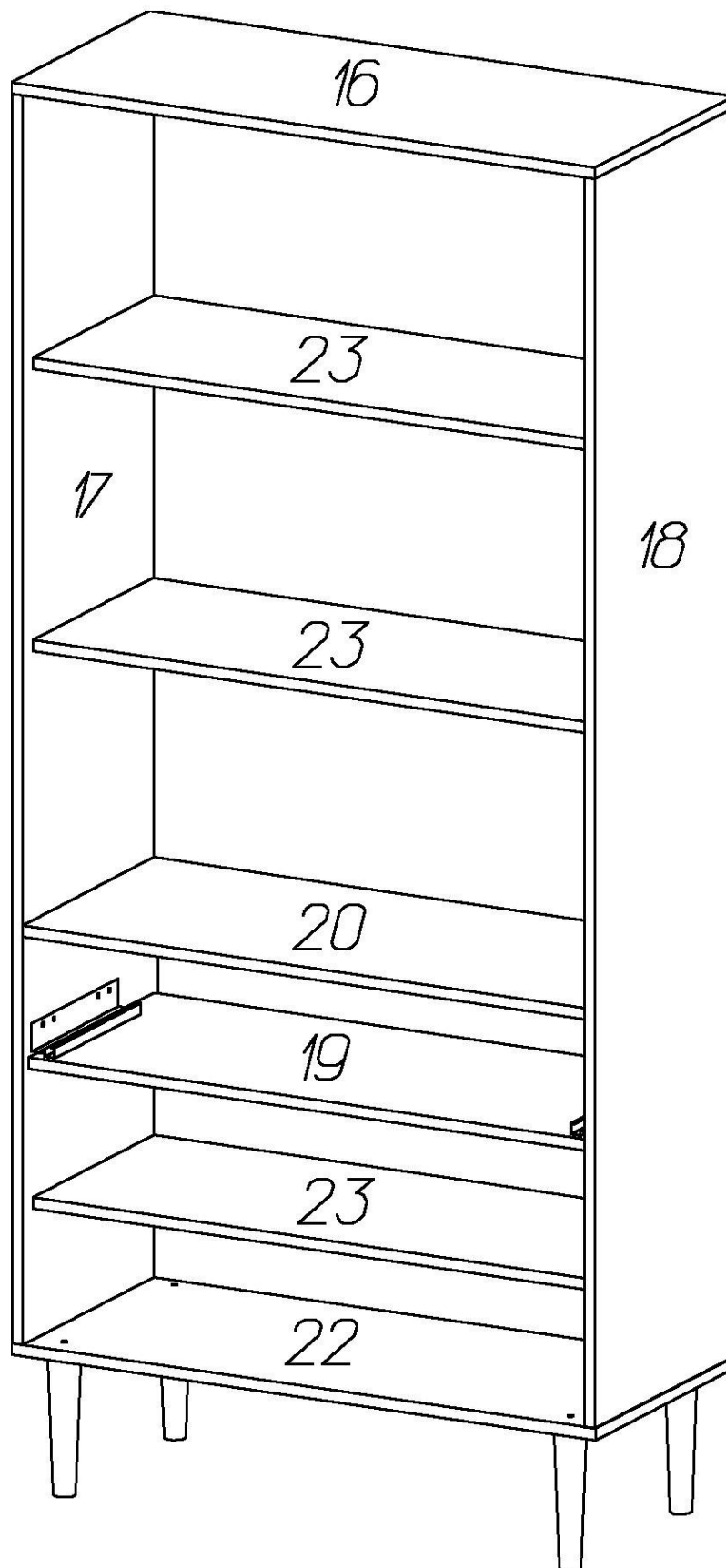


Схема сборки витрины двухдверной Like



Каркас витрины двухдверной Like в сборе



**Комплектовочная ведомость деталей
витрины двухдверной Like**

№	Наименование	Размеры			Кол., шт
		А, мм	В, мм	Т, мм	
16	Крышка	900	401	16	1
17	Боковая стенка левая	1770	400	16	1
18	Боковая стенка правая	1770	400	16	1
19	Горизонтальный щит	866	362	16	1
20	Горизонтальный щит	866	380	16	1
22	Нижний щит	900	401	16	1
23	Полка	866	350	16	3
7	Дверь левая	380	428	16	1
15	Дверь правая	380	428	16	1
9	Фасад ящика	860	189	16	1
10	Боков. ст. ящ. левая	350	148	16	1
11	Боков. ст. ящ. правая	350	148	16	1
12	Передняя стенка ящика	826	96	16	1
13	Задняя стенка ящика	826	134	16	1
14	Планка ящика	350	100	16	1
	Дверь стеклянная	1168	428	4	2
	Опора	200	45	45	4
	Дно ящика	840	348	3,2	1
	Задняя стенка	593	880	3,2	1
	Задняя стенка	1191	880	3,2	1

**Комплектовочная ведомость фурнитуры
витрины двухдверной Like**

№	Номенклатура	Количество
1	Винт 6x25 впотай оц. ГОСТ 17475 шт	3
2	Дюбель DU 322 арт 9 022 370 шт	12
3	Дюбель DU 644 под муфту шт	12
4	Дюбель-полипропил, 8x50 шт	2
5	Заглушка -самоклейка d=14мм шт	36
6	Заглушка -самоклейка d=18мм шт	17
7	Заглушка SPIRAL LOCK шт	4
8	Защелка магнитная одинарная черная арт.2009 шт	2
9	Конфирмат-винт 7x50 шт	16
10	Конфирмат-ключ 4 Z шт	1
11	Направляющая VECTOR MS 350мм плавное закр комп	1
12	Ножка мебели Smile 45x200мм шт	4
13	Петля Боярд HG001/В1 черная компл	2
14	Петля МН.414.31.S15.N вкладная с доводчиком шт	4
15	Планка монтаж. МР.302.Н2. Н=2 шт	4
16	Подпятник войлочный D=28мм шт	4
17	Полкодержатели никелир, в рубаш, шт	4
18	Полкодержатели VB135 с фиксатором	12
19	Подвеска № 349 шт	2
20	Саморез 4,2x13 с прессшайбой шт	2
21	Скрепка заднего полка шт	10
22	Уголок мебельный с шурупом шт	20
23	Шкант мебельный 8x30 шт	12
24	Шурупы 3,0x20 впотай оц ГОСТ 1145-80 шт	25
25	Шурупы 3,5x13 впотай оц ГОСТ 1145-80 шт	8
26	Шурупы 3,0x13 (круг, шляпка) ГОСТ 1144 шт	8
27	Шуруп - навес 5,5x50мм шт	2
28	Шурупы 6,3x10,5 крепежный шт	8
29	Эксцентрик Rastex 15/16 шт	12

Рекомендации по правилам эксплуатации и уходу за мебелью

1. Мебель рекомендуется эксплуатировать в проветриваемых помещениях с температурой воздуха не ниже +10°C и относительной влажностью воздуха 50-80%
2. Мебель не следует устанавливать на неровном полу, близко к сырым и холодным стенам или источникам тепла.
3. В мебели, имеющей крепление болтами, винтами, шурупами, при ослаблении соединений необходимо периодически подвёртывать гайки, винты, шурупы.
4. Для предотвращения покособленности двери следует держать закрытыми.
5. Мебель перевозимую в условиях минусовой температуры, при установке в помещении следует протереть сухой, мягкой тканью как снаружи. Так и внутри, во избежание образования белых пятен на поверхности лаковой пленки в результате образование конденсата.
6. Мебель должна быть защищена от прямого попадания солнечных лучей во избежание ухудшения внешнего вида.
7. На поверхность мебели не следует ставить горячие предметы.
8. Удаление пыли с поверхности мебели следует производить сухой мягкой тканью или специально предназначенными для этого салфетками.
9. Удаление пятен с поверхности мебели следует производить тампоном из мягкой ткани, смоченной в специальных составах для чистки и освежения мебели в соответствии с рекомендациями по их использованию.
10. Для удаления загрязнения с зеркал и стекол рекомендуется применять предназначенные для этой цели жидкости.
11. Не применяйте для чистки фурнитуры чистящие средства, а только протирайте ее мягкой тканью.
12. Максимальная нагрузка на горизонтальные щиты и полки не должна превышать 10кг, на ящик – 5кг.

Гарантии изготовителя

Предприятие – изготовитель гарантирует покупателю сохранность всех качественных показателей, обусловленных ТР ТС 025/2012, при соблюдении правил сборки, установки и эксплуатации мебели. Предприятие-изготовитель оставляет за собой право изменения конструкции изделия.

За механические повреждения, возникшие во время транспортировки, сборки или хранения, предприятие – изготовитель ответственности не несет.

Претензии по качеству мебели должны направляться в магазин, где приобретена мебель, с приложением товарного чека. Претензии принимаются в течение гарантийного срока – 24 месяца со дня приобретения мебели.

Срок службы мебели – 10 лет.

По дефектам, возникшим из-за несоблюдения покупателем правил эксплуатации и ухода за мебелью, претензии не принимаются.

ООО «ИНТЕРА»
156008, г. Кострома,
ул. Поселковая, д.33, лит. А1, пом.1