



Обстановочка!

WWW.OGOGO.RU

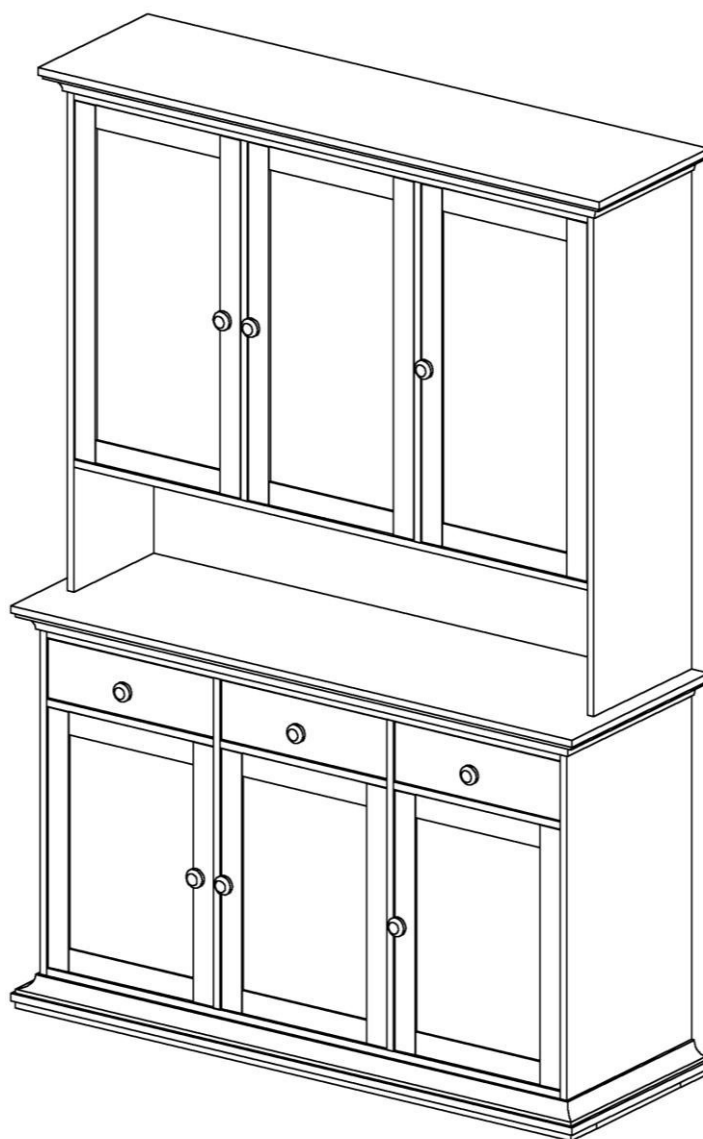


ООО «ИНТЕРА»

Инструкция  
по сборке и эксплуатации изделий мебели

**Набор мебели «Рейна»**

**Буфет большой Рей-Буф б.**



### **К сведению покупателя**

*Сборку изделия рекомендуется доверить специалистам, обладающим достаточными знаниями и навыками.*

Для удобства транспортировки и предохранения от повреждений мебель поставляется в разобранном виде. На каждом пакете имеется маркировка с указанием названия изделия, перечень входящих в данный пакет деталей, их размеры и количество, а также номера этих деталей, которые соответствуют номерам в комплекточной ведомости и на схемах сборки. Для крепления фурнитуры на деталях имеются отверстия и накладки.

### **Правила сборки**

Сборку следует производить на ровном полу, покрытом тканью или бумагой во избежание повреждения кромок и загрязнения мебели. Сборку корпуса рекомендуется производить в горизонтальном положении, устанавливая детали лицевыми кромками вниз. Под детали меньшей глубины требуется подложить имеющиеся в упаковке элементы заполнения или сложенный гофрокартон, обернутые энергофлексом. Необходимо соблюдать осторожность, чтобы не повредить лакированные поверхности. В сборке крупногабаритных изделий должны участвовать не менее двух человек. Детали при сборке необходимо закреплять прочно, не допуская их качания. Для сборки потребуется молоток и отвертки.

### **Подготовка к сборке**

Проверить комплектность каждого пакета по имеющейся на них маркировке.

Проверить наличие фурнитуры и метизов, при необходимости протереть их.

**ВНИМАНИЕ!** Перед началом сборки необходимо **внимательно изучить инструкцию** и определить расположение деталей в изделии в соответствии со схемами сборки.

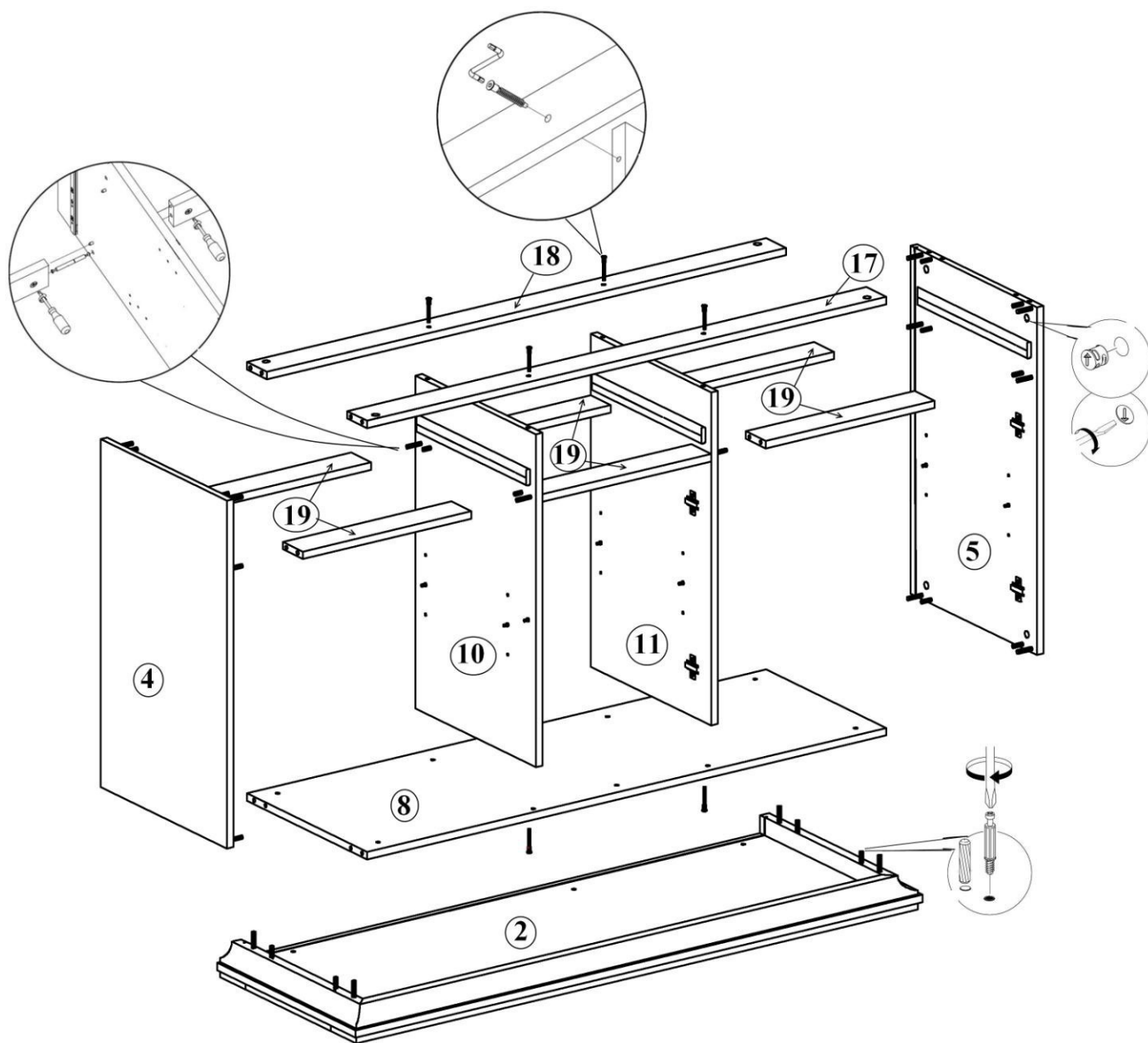
**Комплектовочная ведомость деталей на буфет Рей-Буф б.**

№ дет.	Наименование деталей	Размеры, мм	Кол-во
1	Крышка нижняя	1392x485x54	1
2	Основание	1392x485x70	1
3	Крышка верхняя	1392x389x54	1
4	Стенка вертикальная нижняя левая	746x442x16	1
5	Стенка вертикальная нижняя правая	746x442x16	1
6	Стенка вертикальная верхняя левая	1080x346x16	1
7	Стенка вертикальная верхняя правая	1080x346x16	1
8	Стенка горизонтальная нижняя	1274x422x16	1
9	Стенка горизонтальная верхняя	1274x326x16	1
10	Перегородка нижняя	714x422x16	1
11	Перегородка нижняя	714x422x16	1
12	Перегородка верхняя	778x326x16	1
14	Перегородка верхняя	778x326x16	1
15	Щит жёсткости	1274x270x16	1
16	Полка	412x390x16	3
	Полка стеклянная	412x290x6	6
17	Планка верхняя передняя	1274x70x16	2
18	Планка верхняя задняя	1274x70x16	2
19	Планка нижняя	412x70x16	6
	Задняя стенка верхняя	853x429x4	3
	Задняя стенка нижняя	837x429x4	3
	Дверь верхняя	774x410x22	3
	Дверь нижняя	562x410x22	3
105	Фасад ящика	410x128x16	3
107	Ящика стенка боковая левая	352x110x16	3
108	Ящика стенка боковая правая	352x110x16	3
106	Ящика стенка задняя	362x110x16	3
	Ящика дно	377x351x4	3

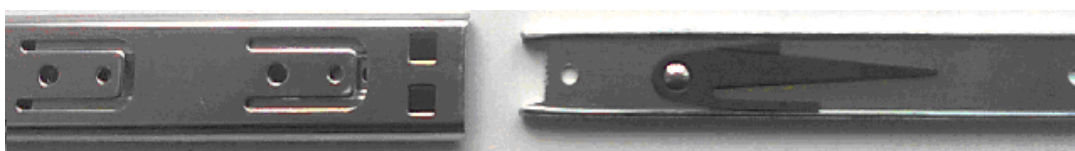
**Комплектовочная ведомость фурнитуры на буфет Рей-Буф б.**

<b>№ п/п</b>	<b>Наименование</b>	<b>Кол-во</b>
1	Винт М4х20 полукр. гол.	3
2	Винт М4х25 впотай	6
3	Дюбель DU 644 под муфту	54
4	Дюбель DU 868 двойной	4
5	Заглушка-самоклейка d=14мм	26
6	Заглушка-самоклейка d=18мм	24
7	Конфирмат-винт 7х50	28
8	Конфирмат-ключ 4 Z	1
9	Направляющая шарик.неполного выдвигения 350мм, комплект	3
10	Опора регулируемая LEVELLER	6
11	Петля Slide-on 2333-T42-K16 для вкладных	12
12	Планка монтаж. для петли Slide-On 3мм	12
13	Подвески № 349	2
14	Полкодержатели никелирован., в рубашке	30
15	Полкодержатели металл, 5,0х16	12
16	Ручка-кнопка	9
17	Саморез 3,5х25 крупная резьба	8
18	Саморез 4,2х13 с прессшайбой	2
19	Скрепка заднего полка	22
20	Уголок мебельный с шурупом	18
21	Шкант мебельный 8х30	36
22	Шкант мебельный 8х50	4
23	Шурупы 3,0х20 впотай	28
24	Шурупы 3,5х13 впотай	60
25	Эксцентрик Rastex 15/16	62

## Сборка нижней части



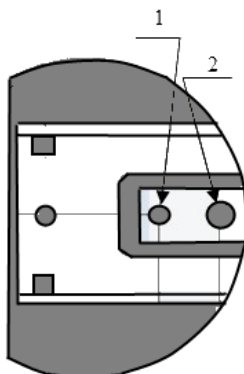
1. Перед установкой нужно разъединить шариковые направляющие: раздвинуть направляющую, стопор правой направляющей поднять вверх, левой – опустить вниз



*к стенке вертикальной*

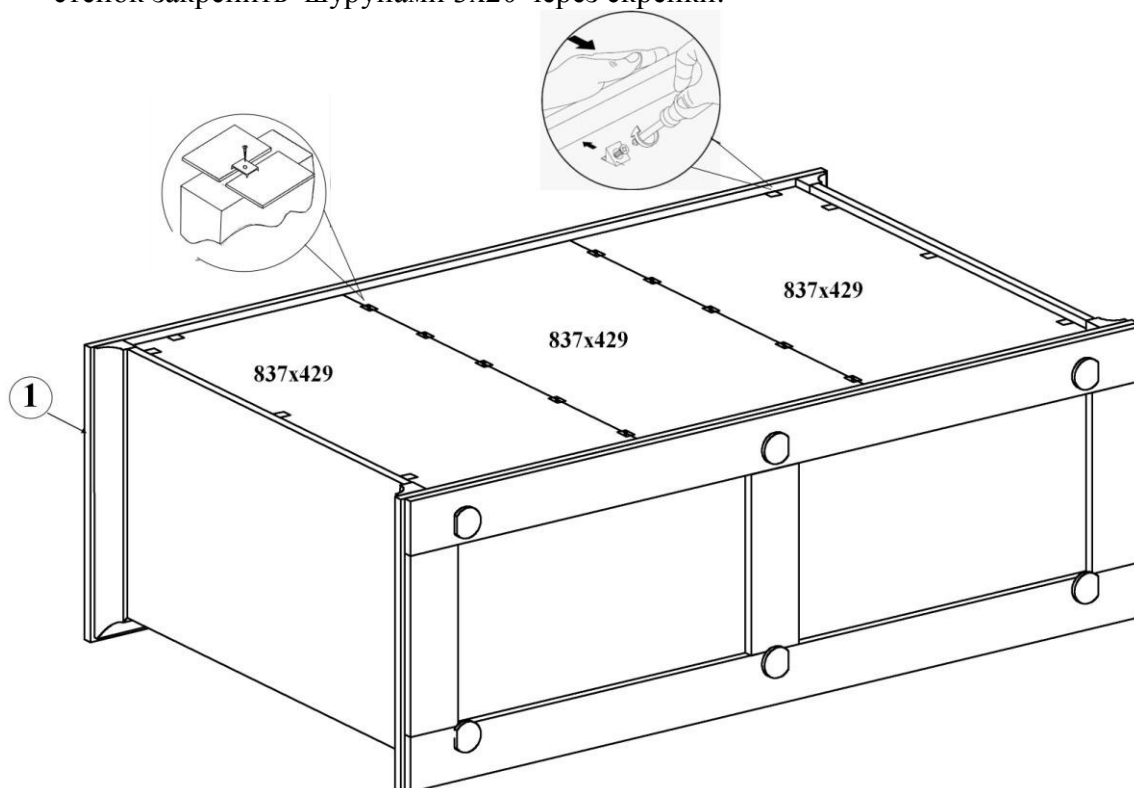
*к ящику*

2. На стенках вертикальных **4, 5** и перегородках **10, 11** шурупами 3,5x13 закрепить три комплекта направляющих. На одной из сторон перегородки крепление осуществляется в отверстия **1**, на другой стороне – в отверстия **2**. Ответные части направляющих закрепить на боковых стенках ящиков.



3. На стенках вертикальных **4, 5** в отверстия с установленными муфтами вернуть дюбели стяжек, в соседние отверстия вставить шканты 8x30. Закрепить монтажные планки петель. В отверстия диаметром 15мм вставить эксцентрики Rastex 15/16. Стрелка на эксцентрике должна быть повернута в сторону кромки.
4. На перегородках **10, 11** в сквозные отверстия диаметром 8мм, расположенные ближе к центру, вставить шканты 8x50. Шканты равномерно выставить на обе стороны щита. На перегородке **11** закрепить монтажные планки петель.
5. На планках нижних **19** в отверстия диаметром 15мм вставить эксцентрики Rastex 15/16. Установить две планки **19** между перегородками так, чтобы эксцентрики были развернуты вниз, а шканты вошли в соответствующие отверстия. С наружной стороны перегородки в отверстия диаметром 8 мм вставить длинной стороной двойные дюбели, повернуть эксцентрики на 180 градусов.
6. Перегородки **10, 11** закрепить конфирматами 7x50 между планок **17, 18** и стенкой горизонтальной **8** согласно схеме.
7. К перегородкам закрепить по две планки **19** так, чтобы, дюбели стяжек и шканты вошли в соответствующие отверстия, повернуть эксцентрики на 180 градусов.

8. Планки горизонтальные **17, 18, 19** и стенку горизонтальную **8** установить между стенок вертикальных так, чтобы, дюбели стяжек и шканты вошли в соответствующие отверстия, повернуть эксцентрики на 180 градусов.
9. На основании **2** в отверстия с установленными муфтами ввернуть дюбели стяжек, в соседние отверстия вставить шканты 8x30, с нижней стороны вставить регулируемые опоры. Установить нижний щит, закрепить его.
10. Вставить в пазы задние стенки. При помощи эксцентриковых стяжек и шкантов установить крышку. Собранный корпус проверить на прямоугольность, сравнивая диагонали (их длины должны быть равны). Прямоугольное положение корпуса зафиксировать, установив уголки мебельные с шурупом. Места соединения задних стенок закрепить шурупами 3x20 через скрепки.



11. Верхнюю планку **17** зафиксировать на крышке саморезами 3,5x25.
12. Собрать ящики согласно схеме. Заднюю стенку установить между боковыми стенками, закрепить конфирматами 7x50. Пазы деталей должны быть ориентированы внутрь ящика, дно ящика вставить в пазы. Закрепить фасадную стенку при помощи эксцентриковых стяжек. Винтом М4x20 закрепить на фасадной стенке ручку.

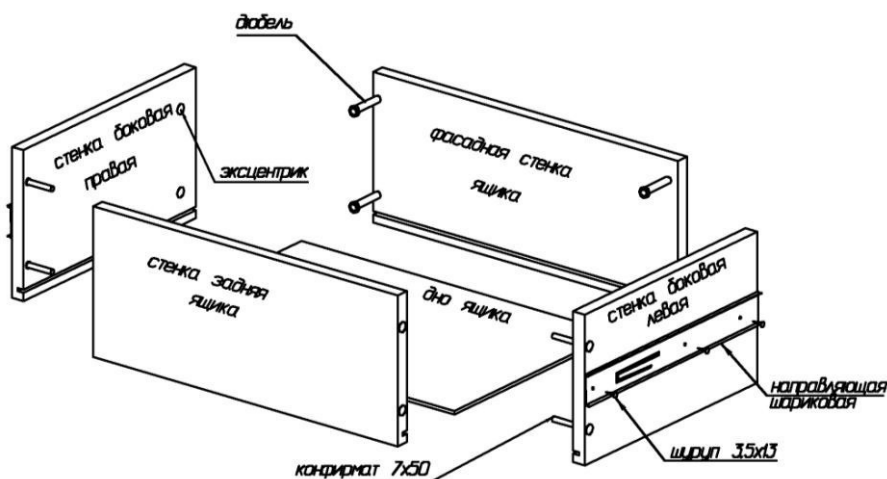
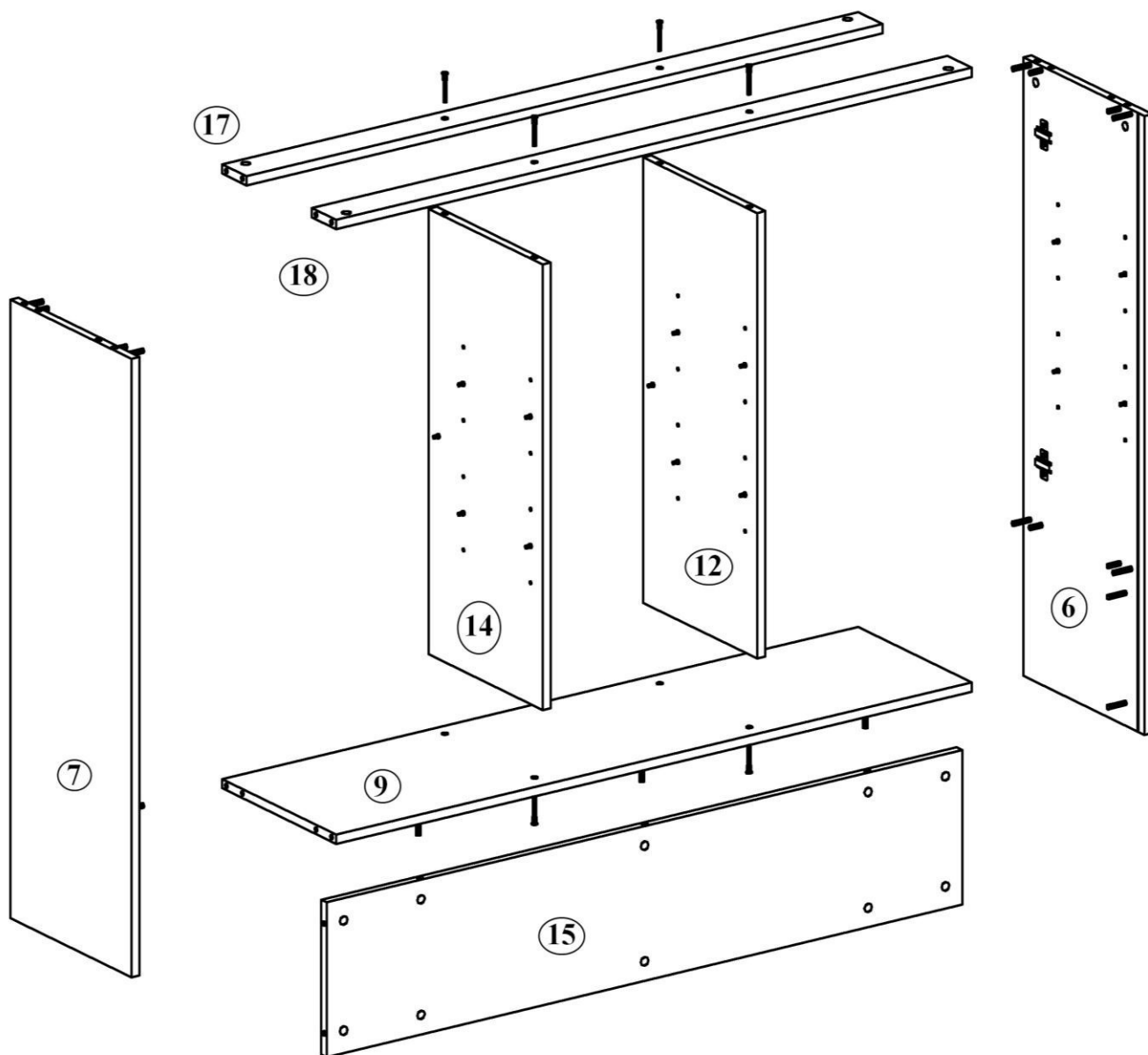


Схема сборки ящика

## Сборка верхней части

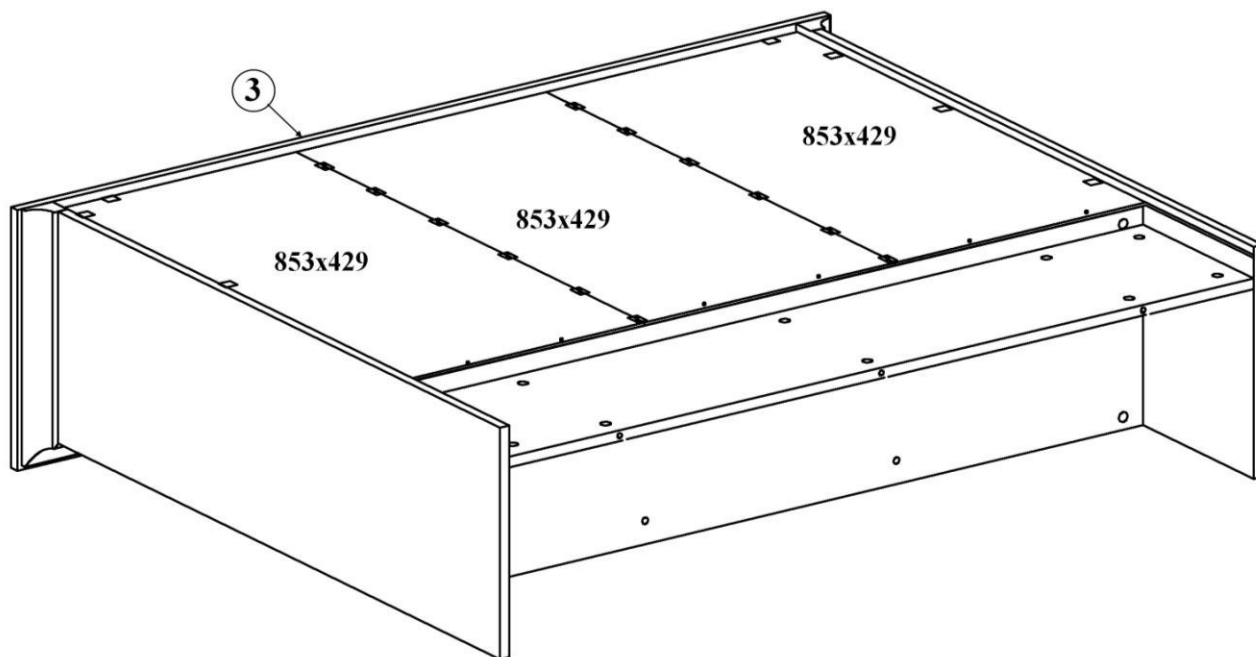


вид сзади

1. На перегородке **14** закрепить монтажные планки петель.
2. Перегородки **12, 14** закрепить конфирматами 7x50 между планок **17, 18** и стенкой горизонтальной **9** согласно схеме.
3. В нижней части стенки горизонтальной **9** в отверстия с установленными муфтами ввернуть дюбели стяжек. На щите жесткости **15** в отверстия диаметром 15мм вставить эксцентрики Rastex 15/16. Стрелка на эксцентрике должна быть повернута в сторону кромки. Закрепить щит жёсткости **15** к стенке горизонтальной **9** при помощи эксцентриковых стяжек.
4. На стенках вертикальных **6, 7** в отверстия с установленными муфтами ввернуть дюбели стяжек, в соседние отверстия вставить шканты 8x30. Закрепить монтажные планки петель. В отверстия диаметром 15мм вставить эксцентрики Rastex 15/16. Стрелка на эксцентрике должна быть повернута в сторону кромки.
5. Установить стенки вертикальные так, чтобы, дюбели стяжек и шканты вошли в соответствующие отверстия на щитах **9, 15, 17, 18**, повернуть эксцентрики на 180 градусов.

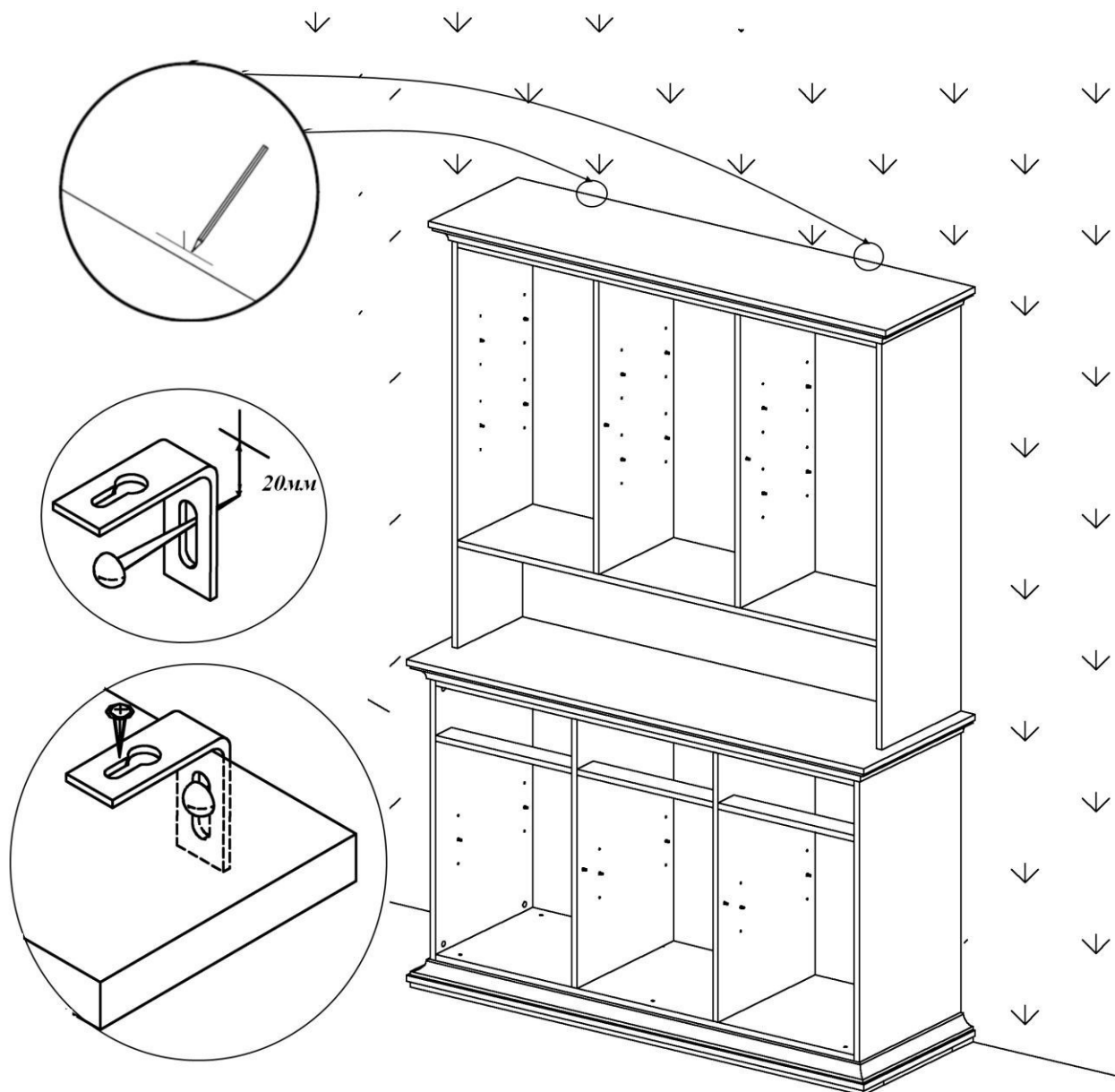


6. На крышке **3** в отверстия с установленными муфтами вернуть дюбели стяжек, в соседние отверстия вставить шканты 8x30.
7. Вставить в пазы задние стенки. При помощи эксцентриковых стяжек и шкантов установить крышку. Собранный корпус проверить на прямоугольность, сравнивая диагонали (их длины должны быть равны). Прямоугольное положение корпуса зафиксировать, установив уголки мебельные с шурупом. Места соединения задних стенок закрепить шурупами 3x20 через скрепки.



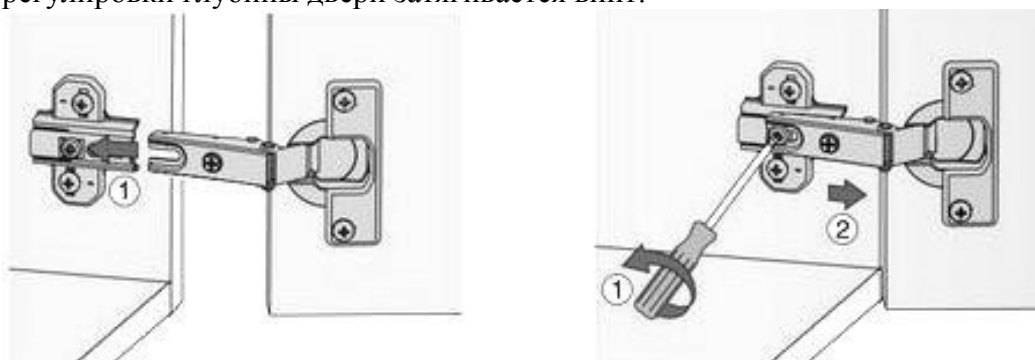
### Установка изделия

1. Установить нижнюю часть. На крышке в отверстия с установленными муфтами вернуть дюбели стяжек, в остальные отверстия вставить шканты 8x30.
2. Установить верхнюю часть так, чтобы дюбели стяжек вошли в отверстия в щите жёсткости, а шканты – в отверстия в стенках вертикальных. Повернуть эксцентрики на 180 градусов.
3. Установить корпус на место. Регулировка высоты опор осуществляется через отверстия в нижнем щите любым из трех инструментов: отвертка шлиц/крест или шестигранный ключ 6мм.
4. **ВАЖНО.** Изделие необходимо фиксировать против опрокидывания с помощью двух подвесок и саморезов 4,2x13 с пресс-шайбой.



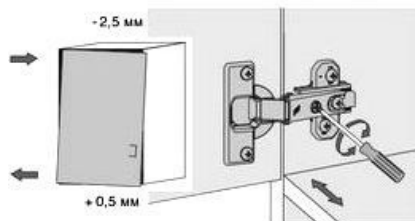
**i** Так как материалы стен различаются, шурупы для фиксации на стене не прилагаются. Для выбора подходящих крепёжных средств обратитесь в местный специализированный магазин.

5. На внутренней стороне двери в отверстия вставить чашки вкладных петель и закрепить их шурупами 3,5x13. Винтом М4х25 закрепить ручку.
6. Установить двери. Боковая часть петли со шлицем вводится под предварительно смонтированный винт монтажной планки и задвигается от себя. По завершению регулировки глубины двери затягивается винт.



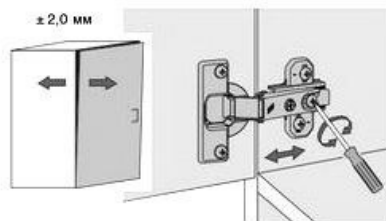
7. Отрегулировать положение дверей.

*Регулировка зазора между дверью и боком*



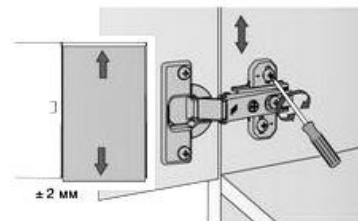
*Винт повернуть вправо:  
зазор увеличивается (-).  
Винт повернуть влево:  
зазор уменьшается (+).*

*Регулировка положения двери по глубине*



*Ослабить крепёжный винт и  
отрегулировать положение  
двери по глубине. Затем снова  
затянуть крепёжный винт.*

*Регулировка высоты*



*Слегка ослабить крепёжные  
винты монтажной планки.  
Отрегулировать положение  
двери по высоте. Крепёжные  
винты снова затянуть.*

8. Вставить ящики. Проверить, чтобы подвижные части у направляющих, закрепленных на корпусе, были выдвинуты вперед. Аккуратно совместить части направляющих на ящике и корпусе, и с мягким нажимом задвинуть ящик по направляющим до конца. При резком или сильном нажиме можно погнуть сепаратор.
9. В верхней части установить полкодержатели в рубашке под два уровня полок, вставить стеклянные полки. На перегородке для упора двери вставить полкодержатель в рубашке.
10. В нижней части установить полкодержатели металлические под один уровень полок. На перегородке для упора двери вставить полкодержатель в рубашке.
11. Закрыть видимые стяжки и отверстия заглушками.

### Рекомендации по правилам эксплуатации и уходу за мебелью

1. Максимальный вес предметов, устанавливаемых:  
на крышку не более 40 кг  
на одну щитовую полку не более 15 кг  
на одну стеклянную полку не более 10 кг  
в один ящик не более 4 кг.
2. Мебель рекомендуется эксплуатировать в проветриваемом помещении с температурой воздуха не ниже +10<sup>0</sup>С и относительной влажностью воздуха 50-80%.
3. Мебель не следует устанавливать на неровном полу, близко к сырým и холодным стенам или источникам тепла.
4. В мебели, имеющей крепление болтами, винтами, шурупами, при ослаблении соединений необходимо периодически подвëртывать гайки, винты, шурупы.
5. Мебель, перевозимую в условиях минусовой температуры, при установке в помещении следует протереть сухой, мягкой тканью как снаружи, так и внутри, во избежание образования белых пятен на поверхности лаковой пленки в результате образования конденсата.
6. Мебель должна быть защищена от прямого попадания солнечных лучей во избежание ухудшения внешнего вида.
7. На поверхности мебели не следует ставить горячие предметы.
8. Удаление пыли с поверхности мебели следует производить сухой мягкой тканью или специально предназначенными для этого салфетками.
9. Удаление пятен с поверхности мебели следует производить тампоном из мягкой ткани, смоченной в специальных составах для чистки и освежения мебели в соответствии с рекомендациями по их использованию.
10. Для удаления загрязнения с зеркал и стекол рекомендуется применять предназначенные для этой цели жидкости.
11. Не применяйте для чистки фурнитуры чистящие средства, а только протирайте ее мягкой тканью.

### Гарантии изготовителя

Предприятие – изготовитель гарантирует покупателю сохранность всех качественных показателей, обусловленных ТР ТС 025/2012, при соблюдении правил сборки, установки и эксплуатации мебели. Предприятие-изготовитель оставляет за собой право изменения конструкции изделия.

За механические повреждения, возникшие во время транспортировки, сборки или хранения, предприятие – изготовитель ответственности не несет.

Претензии по качеству мебели должны направляться в магазин, где приобретена мебель, с приложением товарного чека. Претензии принимаются в течение гарантийного срока – 24 месяца со дня приобретения мебели.

Срок службы мебели – 10 лет.

По дефектам, возникшим из-за несоблюдения покупателем правил эксплуатации и ухода за мебелью, претензии не принимаются.

**ООО «ИНТЕРА»**  
**156008, г. Кострома,**  
**ул. Поселковая, д.33, лит. А1, пом.1**



Обстановочка!

WWW.OGOGO.RU

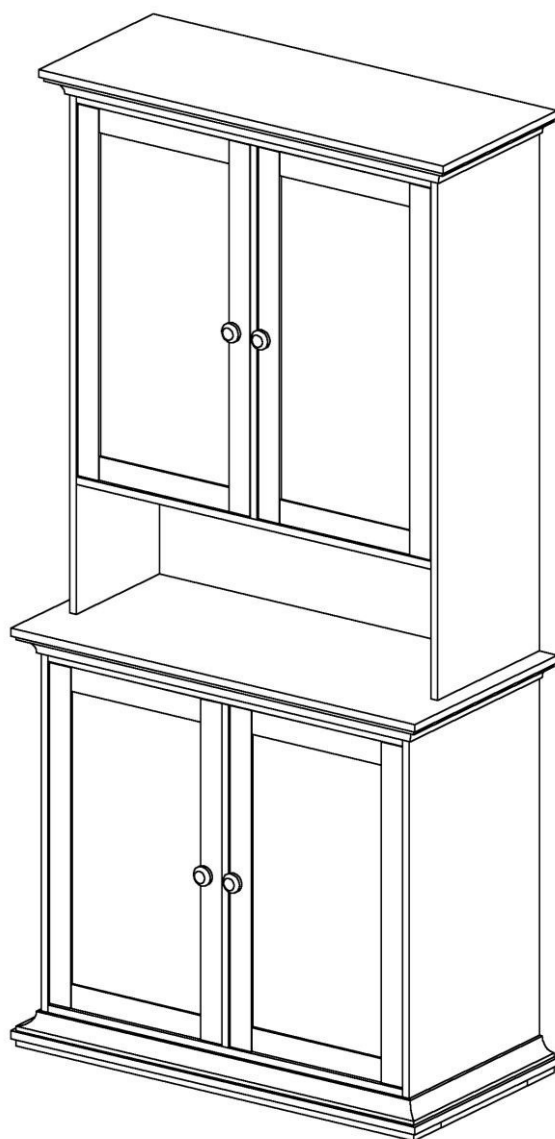


ООО «ИНТЕРА»

Инструкция  
по сборке и эксплуатации изделий мебели

**Набор мебели «Рейна»**

**Буфет малый Рей-Буф м.**



### **К сведению покупателя**

*Сборку изделия рекомендуется доверить специалистам, обладающим достаточными знаниями и навыками.*

Для удобства транспортировки и предохранения от повреждений мебель поставляется в разобранном виде. На каждом пакете имеется маркировка с указанием названия изделия, перечень входящих в данный пакет деталей, их размеры и количество, а также номера этих деталей, которые соответствуют номерам в комплекточной ведомости и на схемах сборки. Для крепления фурнитуры на деталях имеются отверстия и накладки.

### **Правила сборки**

Сборку следует производить на ровном полу, покрытом тканью или бумагой во избежание повреждения кромок и загрязнения мебели. Сборку корпуса рекомендуется производить в горизонтальном положении, устанавливая детали лицевыми кромками вниз. Под детали меньшей глубины требуется подложить имеющиеся в упаковке элементы заполнения или сложенный гофрокартон, обернутые энергофлексом. Необходимо соблюдать осторожность, чтобы не повредить лакированные поверхности. В сборке крупногабаритных изделий должны участвовать не менее двух человек. Детали при сборке необходимо закреплять прочно, не допуская их качания. Для сборки потребуется молоток и отвертки.

### **Подготовка к сборке**

Проверить комплектность каждого пакета по имеющейся на них маркировке.

Проверить наличие фурнитуры и метизов, при необходимости протереть их.

**ВНИМАНИЕ!** Перед началом сборки необходимо **внимательно изучить инструкцию** и определить расположение деталей в изделии в соответствии со схемами сборки.

**Комплектовочная ведомость деталей на буфет Рей-Буф м.**

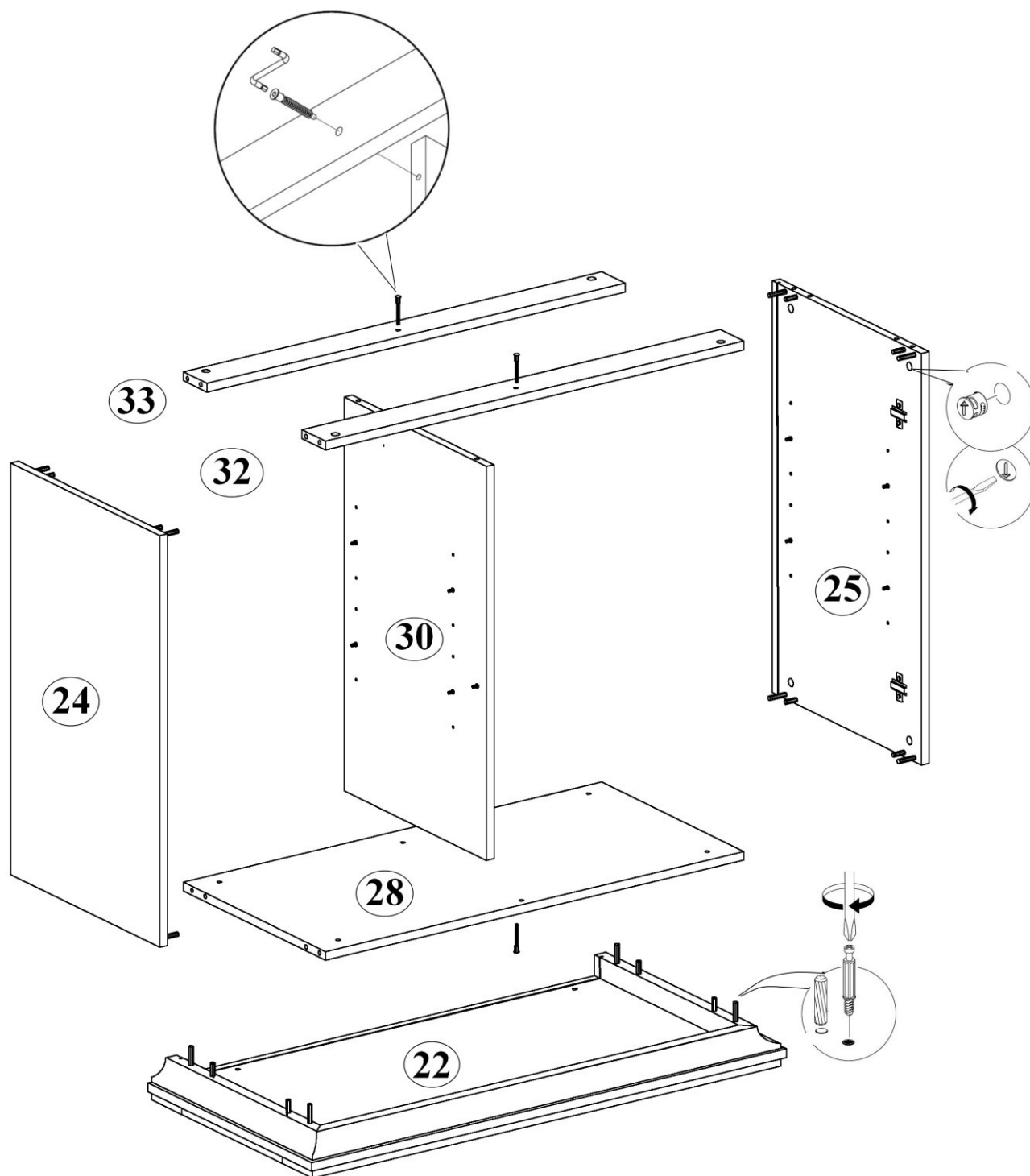
№ дет.	Наименование деталей	Размеры, мм	Кол-во
21	Крышка нижняя	962x485x54	1
22	Основание	962x485x70	1
23	Крышка верхняя	962x389x54	1
24	Стенка вертикальная нижняя левая	746x442x16	1
25	Стенка вертикальная нижняя правая	746x442x16	1
6	Стенка вертикальная верхняя левая	1080x346x16	1
7	Стенка вертикальная верхняя правая	1080x346x16	1
28	Стенка горизонтальная нижняя	844x422x16	1
29	Стенка горизонтальная верхняя	844x326x16	1
30	Перегородка нижняя	714x422x16	1
12	Перегородка верхняя	778x326x16	1
31	Щит жёсткости	844x270x16	1
16	Полка	412x390x16	4
	Полка стеклянная	412x290x6	4
32	Планка передняя	844x70x16	2
33	Планка задняя	844x70x16	2
	Задняя стенка верхняя	853x429x4	2
	Задняя стенка нижняя	837x429x4	2
	Дверь верхняя	774x410x22	2
	Дверь нижняя	710x410x22	2

**Комплектовочная ведомость фурнитуры на буфет Рей-Буф м.**

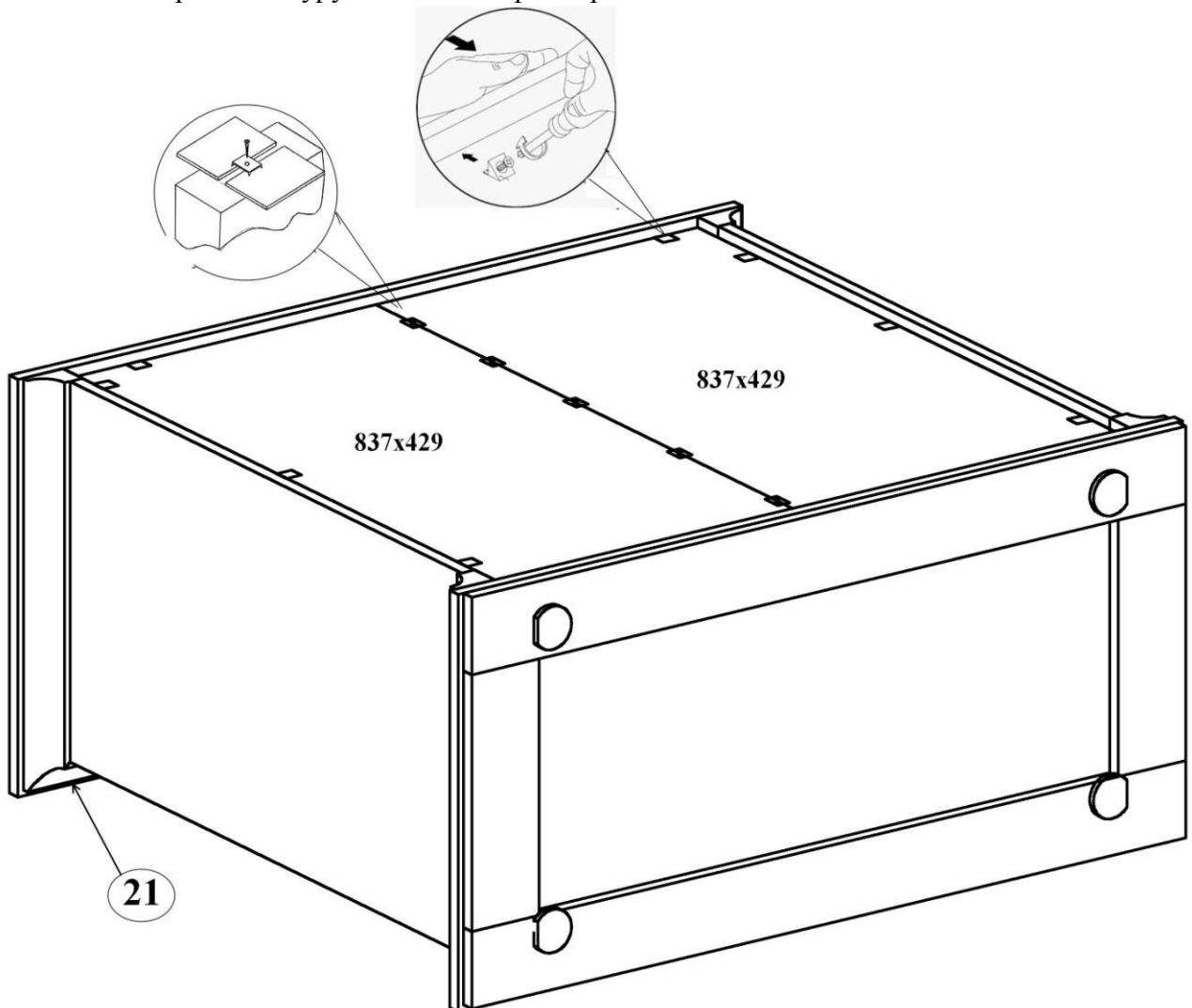
<b>№ п/п</b>	<b>Наименование</b>	<b>Кол-во</b>
1	Винт М4х25 впотай	4
2	Дюбель DU 644 под муфту	36
3	Заглушка-самоклейка d=14мм	20
4	Заглушка-самоклейка d=18мм	24
5	Конфирмат-винт 7х50	8
6	Конфирмат-ключ 4 Z	1
7	Опора регулируемая LEVELLER	4
8	Петля Slide-on 2333-T42-K16 для вкладных	8
9	Планка монтаж. для петли Slide-On 3мм	8
10	Подвески № 349	2
11	Полкодержатели никелирован., в рубашке	20
12	Полкодержатели металл, 5,0х16	16
13	Ручка-кнопка	4
14	Саморез 3,5х25 крупная резьба	4
15	Саморез 4,2х13 с прессшайбой	2
16	Скрепка заднего полка	11
17	Уголок мебельный с шурупом	16
18	Шкант мебельный 8х30	32
19	Шурупы 3,0х20 впотай	15
20	Шурупы 3,5х13 впотай	16
21	Эксцентрик Rastex 15/16	36



## Сборка нижней части

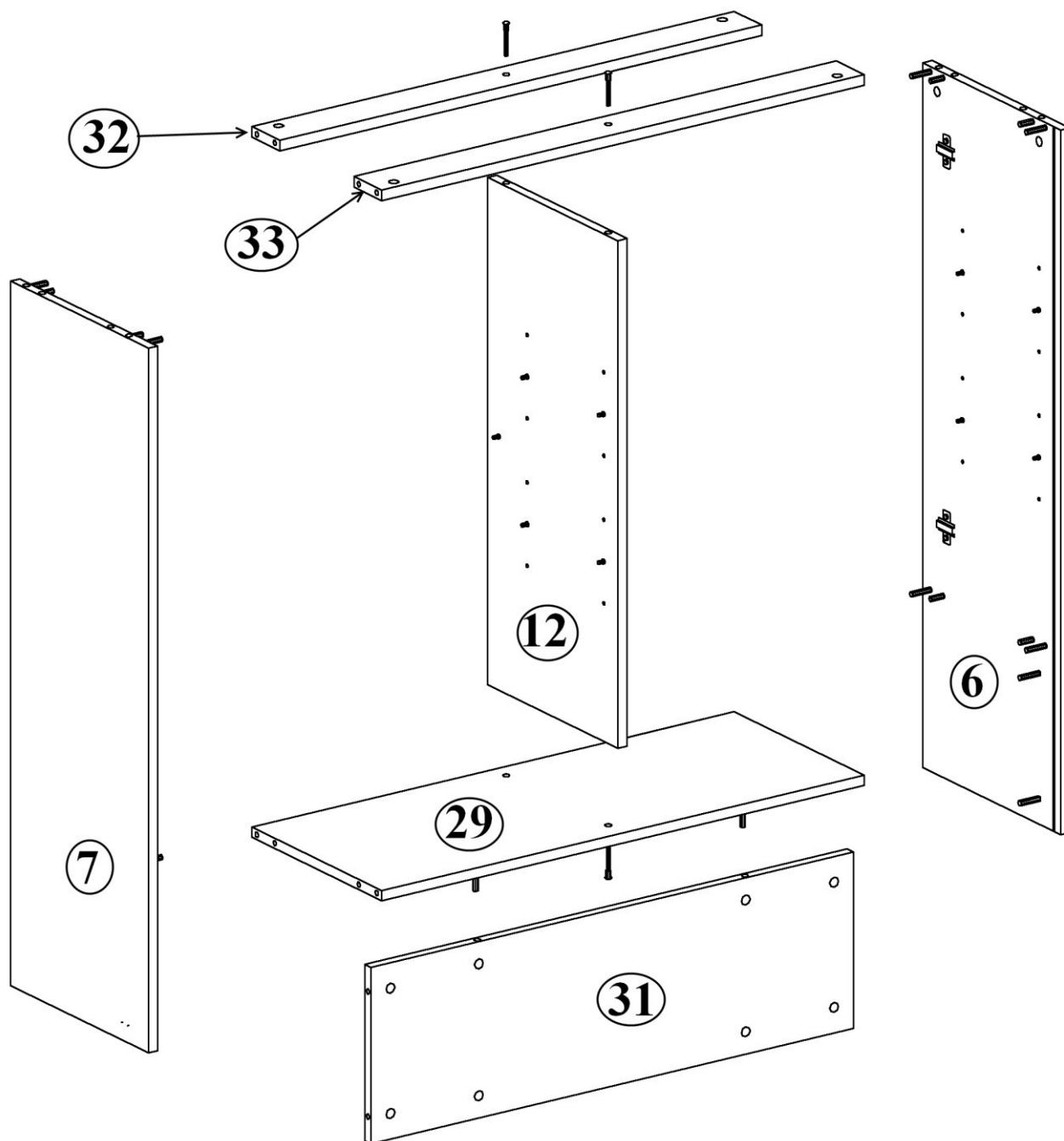


1. На стенках вертикальных **24, 25** в отверстия с установленными муфтами вернуть дюбели стяжек, в соседние отверстия вставить шканты 8x30. Закрепить монтажные планки петель. В отверстия диаметром 15мм вставить эксцентрики Rastex 15/16. Стрелка на эксцентрике должна быть повернута в сторону кромки.
2. Перегородку **30** закрепить конфирматами 7x50 между планок **32, 33** и стенкой горизонтальной **28** согласно схеме.
3. Планки горизонтальные **32, 33** и стенку горизонтальную **28** установить между стенок вертикальных так, чтобы, дюбели стяжек и шканты вошли в соответствующие отверстия. В отверстия диаметром 15мм вставить эксцентрики Rastex 15/16 повернуть эксцентрики на 180 градусов.
4. На основании **22** в отверстия с установленными муфтами вернуть дюбели стяжек, в соседние отверстия вставить шканты 8x30, с нижней стороны вставить регулируемые опоры. Установить основание, закрепить его.
5. Вставить в пазы задние стенки. При помощи эксцентриковых стяжек и шкантов установить крышку. Собранный корпус проверить на прямоугольность, сравнивая диагонали (их длины должны быть равны). Прямоугольное положение корпуса зафиксировать, установив уголки мебельные с шурупом. Места соединения задних стенок закрепить шурупами 3x20 через скрепки.



6. Верхнюю планку **32** зафиксировать на крышке саморезами 3,5x25.

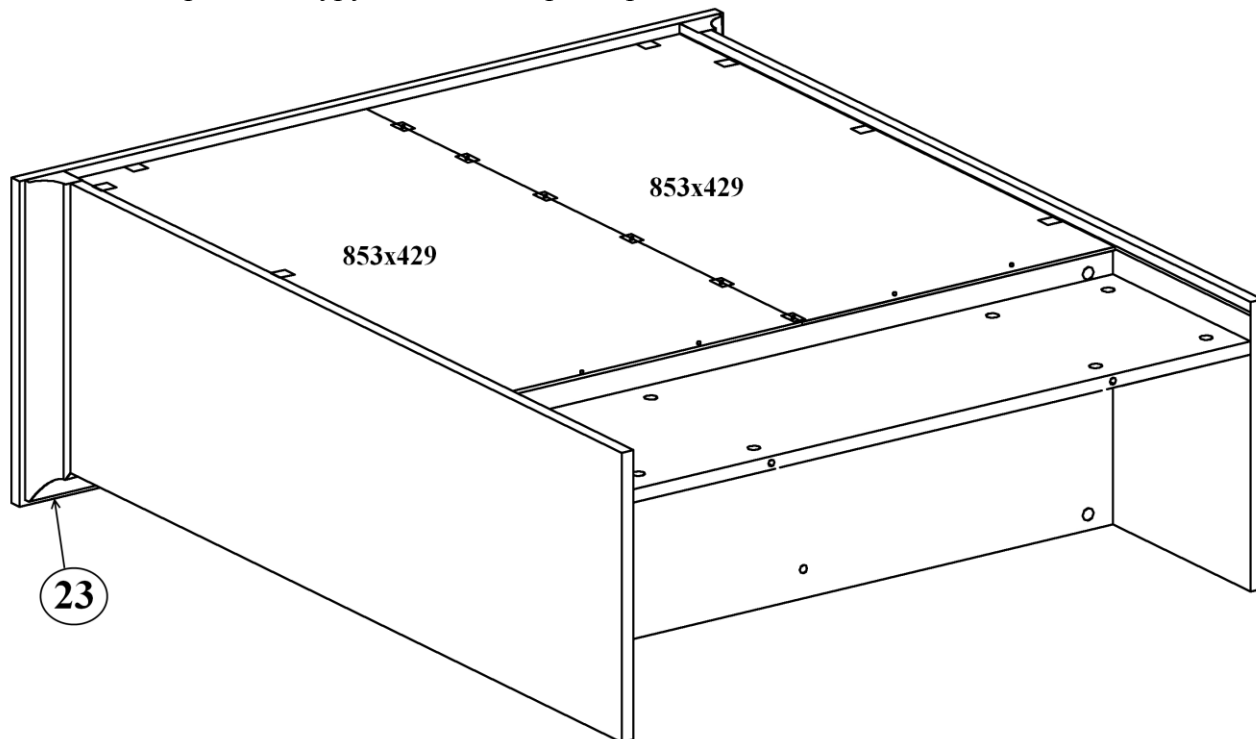
## Сборка верхней части



вид сзади

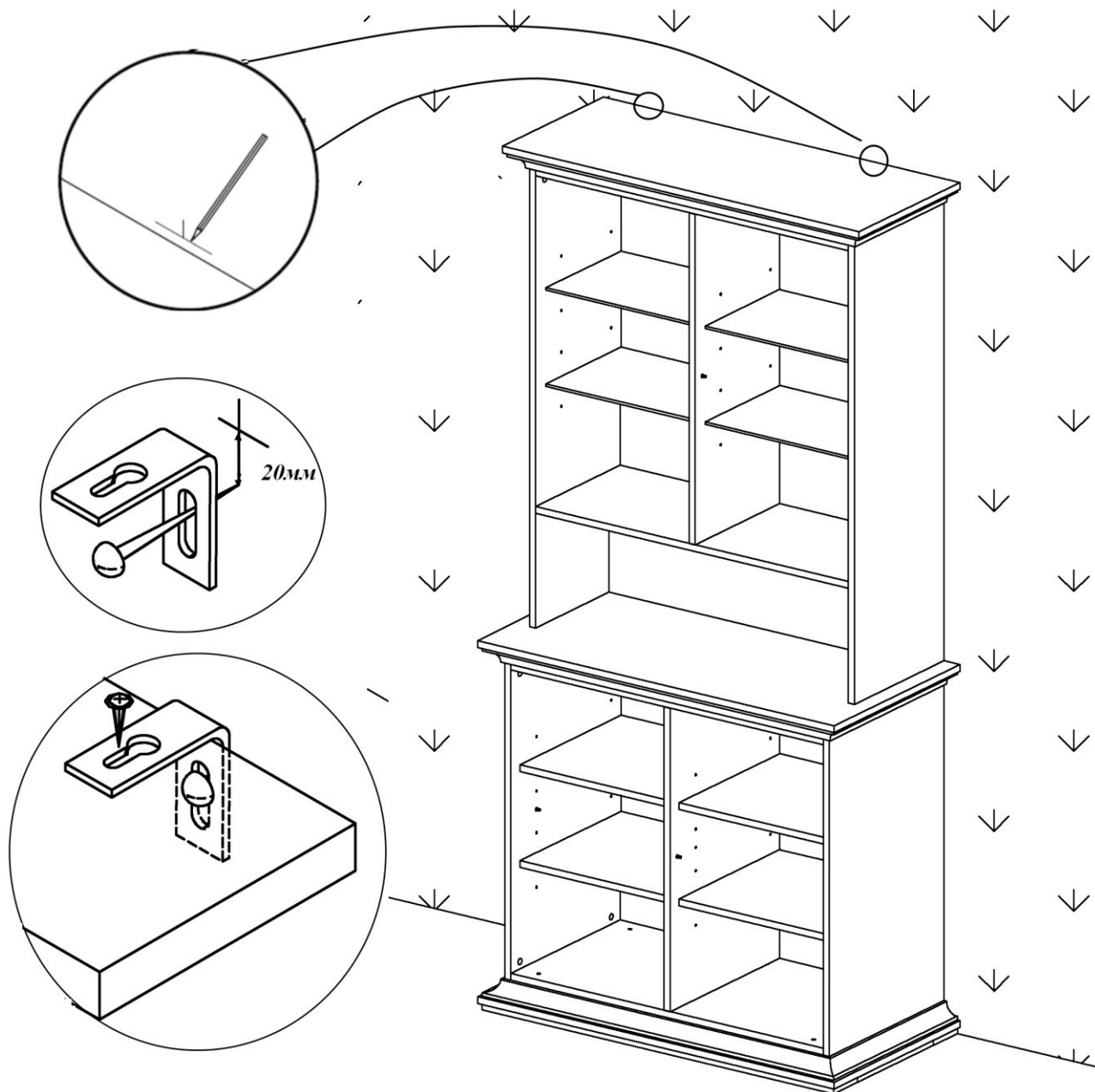
1. Перегородку **12** закрепить конфирматами 7x50 между планок **32, 33** и стенкой горизонтальной **29** согласно схеме.
2. В нижней части стенки горизонтальной **29** в отверстия с установленными муфтами ввернуть дюбели стяжек. На щите жесткости **31** в отверстия диаметром 15мм вставить эксцентрики Rastex 15/16. Стрелка на эксцентрике должна быть повернута в сторону кромки. Закрепить щит жёсткости **31** к стенке горизонтальной **29** при помощи эксцентриковых стяжек.
3. На стенках вертикальных **6, 7** в отверстия с установленными муфтами ввернуть дюбели стяжек, в соседние отверстия вставить шканты 8x30. Закрепить монтажные планки петель. В отверстия диаметром 15мм вставить эксцентрики Rastex 15/16. Стрелка на эксцентрике должна быть повернута в сторону кромки.

4. Установить стенки вертикальные так, чтобы, дюбели стяжек и шканты вошли в соответствующие отверстия на щитах **29, 31, 32, 33**, повернуть эксцентрики на 180 градусов.
5. На крышке **23** в отверстия с установленными муфтами ввернуть дюбели стяжек, в соседние отверстия вставить шканты 8x30.
6. Вставить в пазы задние стенки. При помощи эксцентриковых стяжек и шкантов установить крышку. Собранный корпус проверить на прямоугольность, сравнивая диагонали (их длины должны быть равны). Прямоугольное положение корпуса зафиксировать, установив уголки мебельные с шурупом. Места соединения задних стенок закрепить шурупами 3x20 через скрепки.



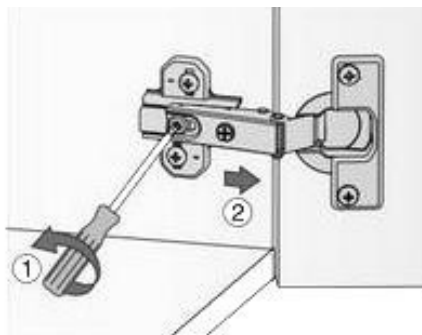
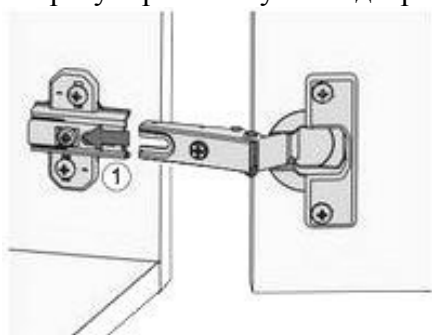
#### Установка изделия

1. Установить нижнюю часть. На крышке в отверстия с установленными муфтами ввернуть дюбели стяжек, в остальные отверстия вставить шканты 8x30.
2. Установить верхнюю часть так, чтобы дюбели стяжек вошли в отверстия в щите жёсткости, а шканты – в отверстия в стенках вертикальных. Повернуть эксцентрики на 180 градусов.
3. Установить корпус на место. Регулировка высоты опор осуществляется через отверстия в нижнем щите любым из трех инструментов: отвертка шлиц/крест или шестигранный ключ 6мм.
4. **ВАЖНО.** Изделие необходимо фиксировать против опрокидывания с помощью двух подвесок и саморезов 4,2x13 с пресс-шайбой.



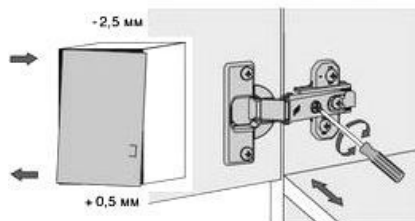
**i** Так как материалы стен различаются, шурупы для фиксации на стене не прилагаются. Для выбора подходящих крепёжных средств обратитесь в местный специализированный магазин.

5. На внутренней стороне двери в отверстия вставить чашки вкладных петель и закрепить их шурупами 3,5x13. Винтом М4x25 закрепить ручку.
6. Установить двери. Боковая часть петли со шлицем вводится под предварительно смонтированный винт монтажной планки и задвигается от себя. По завершению регулировки глубины двери затягивается винт.



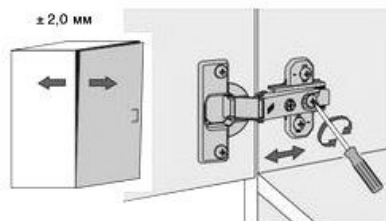
7. Отрегулировать положение дверей.

*Регулировка зазора между дверью и боком*



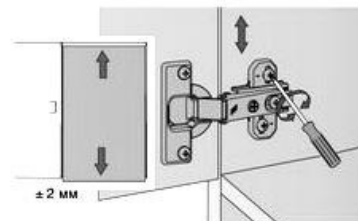
*Винт повернуть вправо:  
зазор увеличивается (-).  
Винт повернуть влево:  
зазор уменьшается (+).*

*Регулировка положения двери по глубине*



*Ослабить крепёжный винт и  
отрегулировать положение  
двери по глубине. Затем снова  
затянуть крепёжный винт.*

*Регулировка высоты*



*Слегка ослабить крепёжные  
винты монтажной планки.  
Отрегулировать положение  
двери по высоте. Крепёжные  
винты снова затянуть.*

8. В верхней части установить полкодержатели в рубашке под два уровня полок, вставить стеклянные полки. На перегородке для упора двери вставить полкодержатель в рубашке.
9. В нижней части установить полкодержатели металлические под два уровня полок. На перегородке для упора двери вставить полкодержатель в рубашке.
10. Закрыть видимые стяжки и отверстия заглушками.

### Рекомендации по правилам эксплуатации и уходу за мебелью

1. Максимальный вес предметов, устанавливаемых:  
на крышку не более 40 кг  
на одну щитовую полку не более 15 кг  
на одну стеклянную полку не более 10 кг
2. Мебель рекомендуется эксплуатировать в проветриваемом помещении с температурой воздуха не ниже +10<sup>0</sup>С и относительной влажностью воздуха 50-80%.
3. Мебель не следует устанавливать на неровном полу, близко к сырým и холодным стенам или источникам тепла.
4. В мебели, имеющей крепление болтами, винтами, шурупами, при ослаблении соединений необходимо периодически подвëртывать гайки, винты, шурупы.
5. Мебель, перевозимую в условиях минусовой температуры, при установке в помещении следует протереть сухой, мягкой тканью как снаружи, так и внутри, во избежание образования белых пятен на поверхности лаковой пленки в результате образования конденсата.
6. Мебель должна быть защищена от прямого попадания солнечных лучей во избежание ухудшения внешнего вида.
7. На поверхности мебели не следует ставить горячие предметы.
8. Удаление пыли с поверхности мебели следует производить сухой мягкой тканью или специально предназначенными для этого салфетками.
9. Удаление пятен с поверхности мебели следует производить тампоном из мягкой ткани, смоченной в специальных составах для чистки и освежения мебели в соответствии с рекомендациями по их использованию.
10. Для удаления загрязнения с зеркал и стекол рекомендуется применять предназначенные для этой цели жидкости.
11. Не применяйте для чистки фурнитуры чистящие средства, а только протирайте ее мягкой тканью.

### Гарантии изготовителя

Предприятие – изготовитель гарантирует покупателю сохранность всех качественных показателей, обусловленных ТР ТС 025/2012, при соблюдении правил сборки, установки и эксплуатации мебели. Предприятие-изготовитель оставляет за собой право изменения конструкции изделия.

За механические повреждения, возникшие во время транспортировки, сборки или хранения, предприятие – изготовитель ответственности не несет.

Претензии по качеству мебели должны направляться в магазин, где приобретена мебель, с приложением товарного чека. Претензии принимаются в течение гарантийного срока – 24 месяца со дня приобретения мебели.

Срок службы мебели – 10 лет.

По дефектам, возникшим из-за несоблюдения покупателем правил эксплуатации и ухода за мебелью, претензии не принимаются.

**ООО «ИНТЕРА»**  
**156008, г. Кострома,**  
**ул. Поселковая, д.33, лит. А1, пом.1**



Обстановочка!

WWW.OGOGO.RU

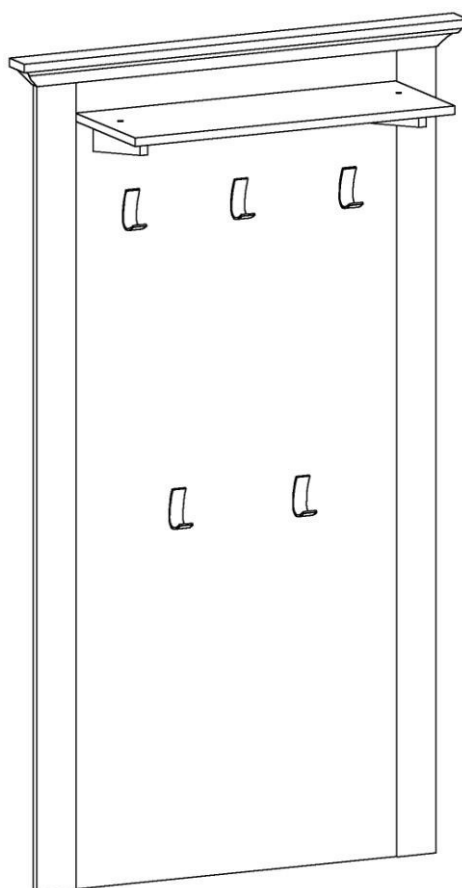


ООО «ИНТЕРА»

Инструкция  
по сборке и эксплуатации изделий мебели

Набор мебели «РЕЙНА»

**Вешалка для одежды**  
**Рей-ВО**





## **К сведению покупателя**

*Сборку и установку изделия рекомендуется доверить специалистам, обладающим достаточными знаниями и навыками.*

Для удобства транспортировки и предохранения от повреждений мебель поставляют в разобранном виде. На каждом пакете имеется маркировка с указанием названия изделия, перечень входящих в данный пакет деталей, их размеры и количество, а также номера этих деталей, которые соответствуют номерам в комплектовочной ведомости и на схемах сборки. Для крепления фурнитуры на деталях имеются отверстия и наколки.

## **Правила сборки**

Сборку следует производить на ровном полу, покрытом тканью или бумагой во избежание повреждения кромок и загрязнения мебели. Необходимо соблюдать осторожность, чтобы не повредить лакированные поверхности. Детали при сборке необходимо закреплять прочно, не допуская их качания. Для сборки потребуется отвертка.

## **Подготовка к сборке**

Проверить комплектность каждого пакета по имеющейся на них маркировке. **ВНИМАНИЕ!** Не рекомендуется одновременно вынимать детали из всех пакетов во избежание их смешивания.

Проверить наличие фурнитуры и метизов, при необходимости протереть их. **ВНИМАНИЕ!** Перед началом сборки необходимо **внимательно изучить инструкцию** и определить расположение деталей в изделии в соответствии со схемами сборки.

## **Порядок сборки**

1. Установить отрезки навесных шин на заднюю стенку вешалки с помощью шурупов 5x16 с полукруглой головкой (предварительно подложить под щит вешалки стопки книг или бумаг для предотвращения повреждения верхнего карниза).
2. Установить крючки для одежды с помощью шурупов 3,5x16 с потайной головкой. В верхний ряд устанавливаются трехрожковые крючки, в нижний – двухрожковые.
3. Присоединить боковые стенки (4) к полке (2) конфирмат-винтами 7x50.
4. Закрепить полку (2) и боковые стенки (4) к настенному щиту (1) с помощью конфирмат-винтов 7x50.

## **Порядок установки вешалки**

1. Определить положение нижней кромки вешалки. Для навески необходимо наличие свободного пространства над вешалкой 15-20мм. Отступив от отметки вверх 282мм и 1382мм провести две горизонтальные линии. Это оси крепления навесных шин.
2. Вдоль каждой проведенной линии наметить четыре точки крепления навесных шин, т.о. чтобы при установке вешалки отрезки шин на стене находились напротив ответных частей шин на настенном щите.
3. Закрепите четыре навесные шины на стене при помощи 2-х шурупов-навесов 5,5x50мм на каждую, вворачивая их в дюбели так, чтобы они находились напротив ответных частей шин, закрепленных на настенном щите вешалки.

**Внимание!** Предлагаемые дюбели предназначены для использования с полнотелыми кирпичами, силикатными полнотелыми кирпичами, бетоном или клинкерными кирпичами. В полнотелом материале стены следует просверлить отверстие диаметром 8мм, в которое заподлицо забивается пластмассовый дюбель. Для крепления на стенах из другого материала следует использовать имеющиеся в продаже специальные крепежные элементы. Глубина сверления не менее 50мм.

4. Навесить вешалку на стену, при этом навесные шины должны войти в зацепление друг с другом (рис.1).

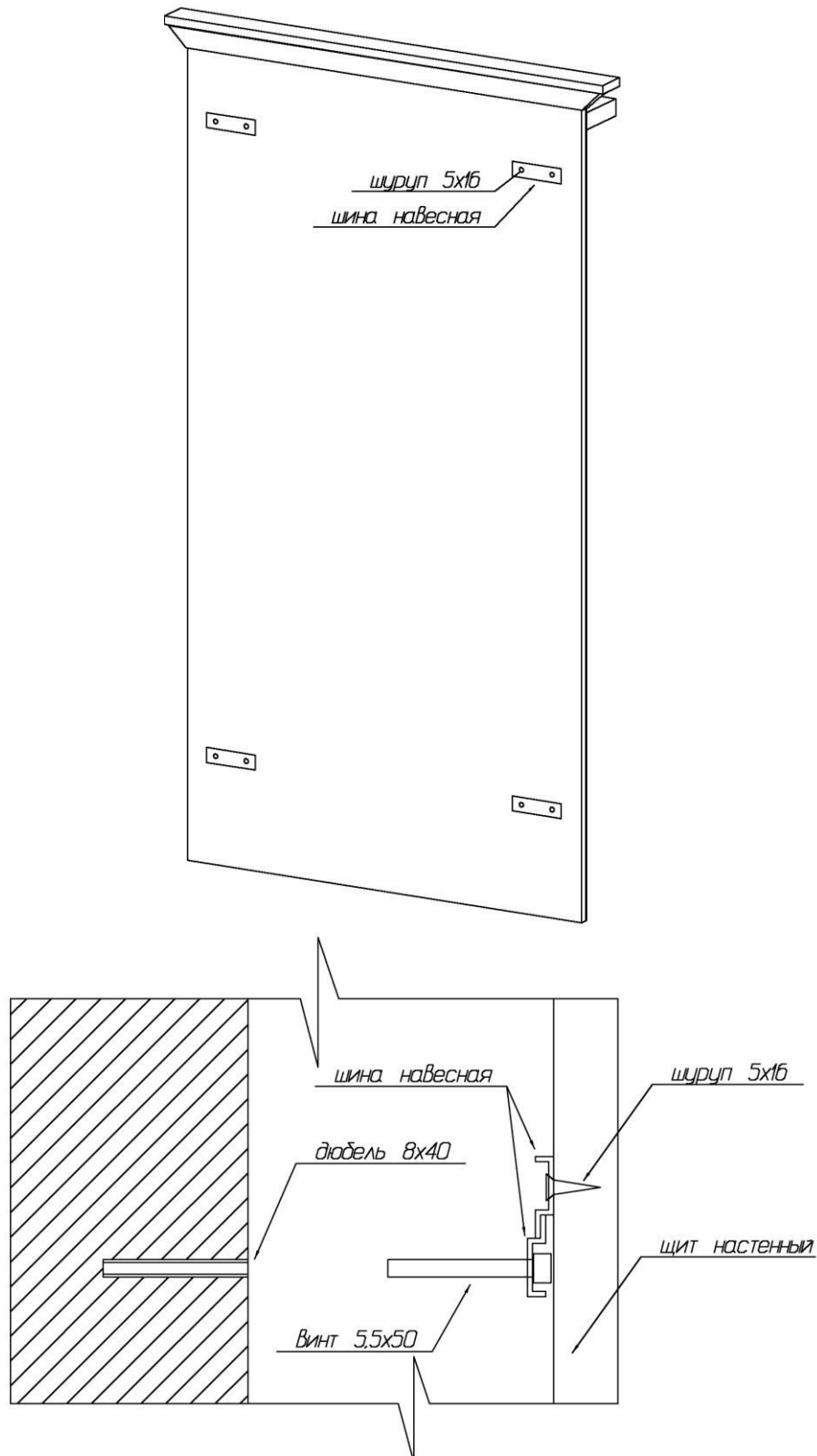
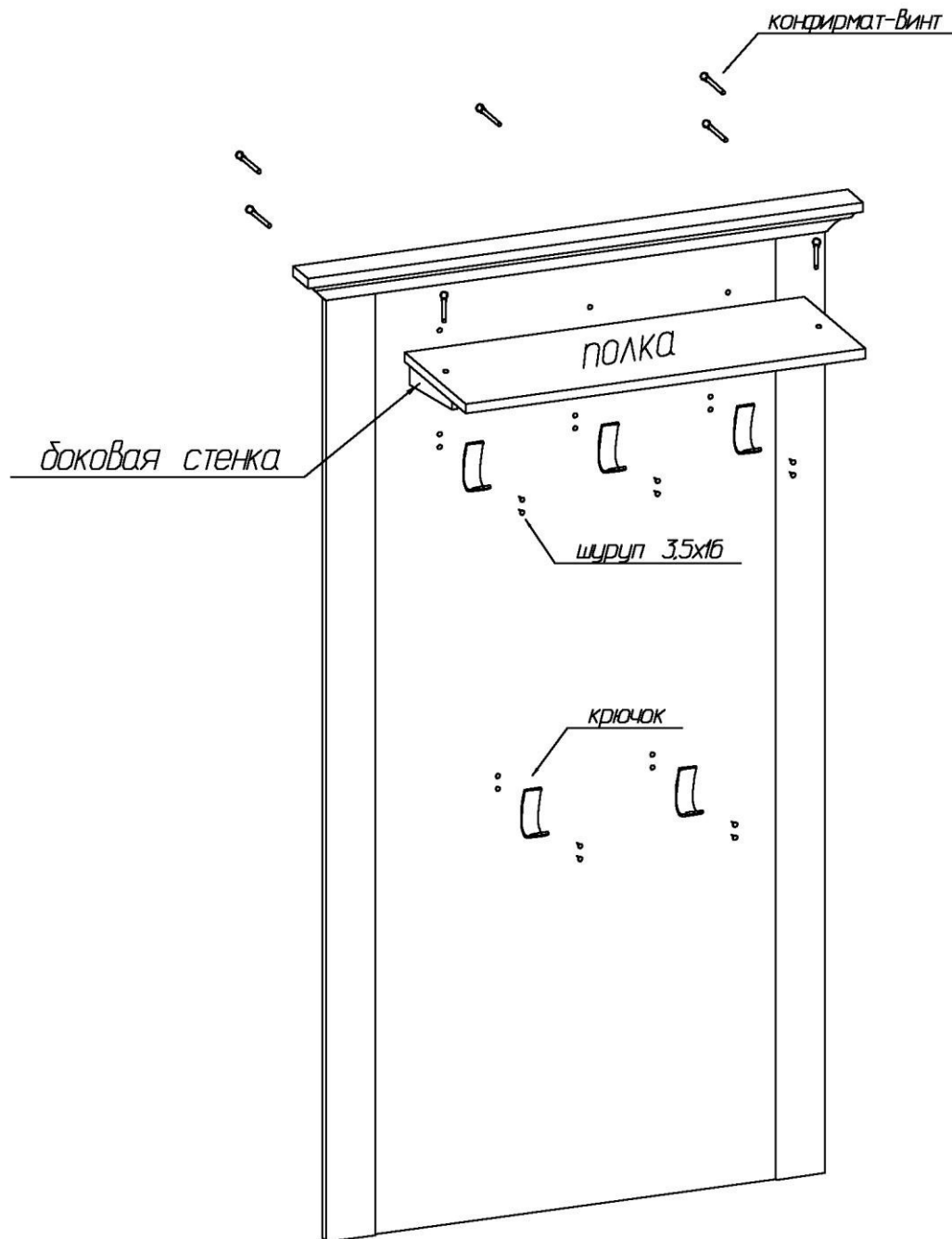


Рис.1

## Схема сборки вешалки для одежды Рей-ВО



**Комплектовочная ведомость деталей**  
**вешалки для одежды Рей-ВО**

№	Наименование	Размеры			Кол., шт
		А, мм	В, мм	Т, мм	
1	Настенный щит в сборе	1536	824	61	1
2	Полка	662	250	16	1
4	Боковая стенка	200	60	16	2
	Шина навесная	100			8

**Комплектовочная ведомость фурнитуры и метизов**  
**вешалки для одежды Рей-ВО**

№	Номенклатура	Количество
1	Дюбель для крючка 8x40 Фиджи шт	8
2	Заглушка -самоклейка белая d=14мм шт	2
3	Заглушка -самоклейка дуб файнлайн d=14 мм шт	2
4	Крючок 2х рожковый Gamet для НВ шт	2
5	Крючок 3х рожковый Gamet для НВ шт	3
6	Конфирмат-винт 7x50 шт	7
7	Конфирмат-ключ 4 Z шт	1
8	Шуруп - навес 5,5x50мм шт	8
9	Шурупы 3,5x16 впотай оц ГОСТ 1145-80 шт	10
10	Шурупы 5,0x16 с полукр.гол. ГОСТ 1144-80 шт	8

## **Рекомендации по правилам эксплуатации и уходу за мебелью**

1. Мебель рекомендуется эксплуатировать в проветриваемом помещении с температурой воздуха не ниже +10<sup>0</sup>С и относительной влажностью воздуха 50-80%.
2. Мебель не следует устанавливать на неровном полу, близко к сырým и холодным стенам или источникам тепла.
3. В мебели, имеющей крепление болтами, винтами, шурупами, при ослаблении соединений необходимо периодически подвëртывать гайки, винты, шурупы.
4. Мебель, перевозимую в условиях минусовой температуры, при установке в помещении следует протереть сухой, мягкой тканью как снаружи, так и внутри, во избежание образования белых пятен на поверхности лаковой пленки в результате образования конденсата.
5. Мебель должна быть защищена от прямого попадания солнечных лучей во избежание ухудшения внешнего вида.
6. На поверхности мебели не следует ставить горячие предметы.
7. Удаление пыли с поверхности мебели следует производить сухой мягкой тканью или специально предназначенными для этого салфетками.
8. Удаление пятен с поверхности мебели следует производить тампоном из мягкой ткани, смоченной в специальных составах для чистки и освежения мебели в соответствии с рекомендациями по их использованию.
9. Для удаления загрязнения с зеркал и стекол рекомендуется применять предназначенные для этой цели жидкости.
10. Не применяйте для чистки фурнитуры чистящие средства, а только протирайте ее мягкой тканью.
11. Максимальная нагрузка на полку горизонтальную не должна превышать 8кг.

## **Гарантии изготовителя**

Предприятие-изготовитель гарантирует покупателю сохранность всех качественных показателей, обусловленных ТР ТС 025/2012, при соблюдении правил сборки, установки и эксплуатации мебели. И оставляет за собой право изменения конструкции изделия.

За механические повреждения, возникшие во время транспортировки, сборки или хранения, предприятие-изготовитель ответственности не несет.

Претензии по качеству мебели должны направляться в магазин, где приобретена мебель, с приложением товарного чека. Претензии принимаются в течение гарантийного срока-24 месяца со дня приобретения мебели.

Срок службы мебели 10 лет.

По дефектам, возникшим из-за несоблюдения покупателем правил эксплуатации и ухода за мебелью, претензии не принимаются.

**ООО «ИНТЕРА»  
156008, г. Кострома,  
ул. Поселковая, д.33, лит. А1, пом.1**



Обстановочка!

WWW.OGOGO.RU

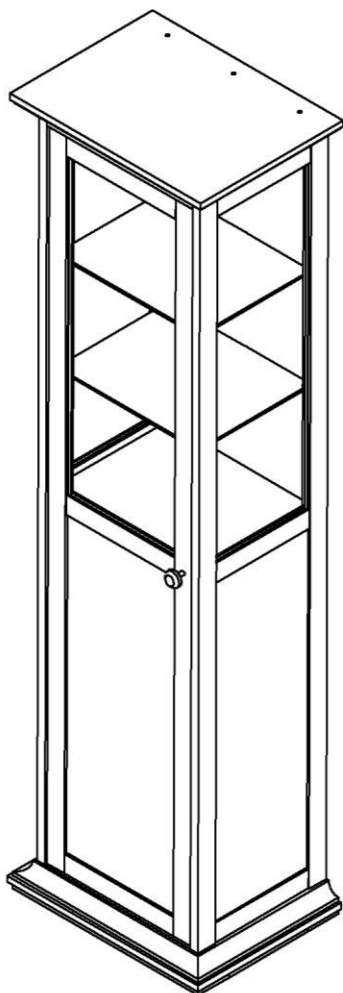


ООО «ИНТЕРА»

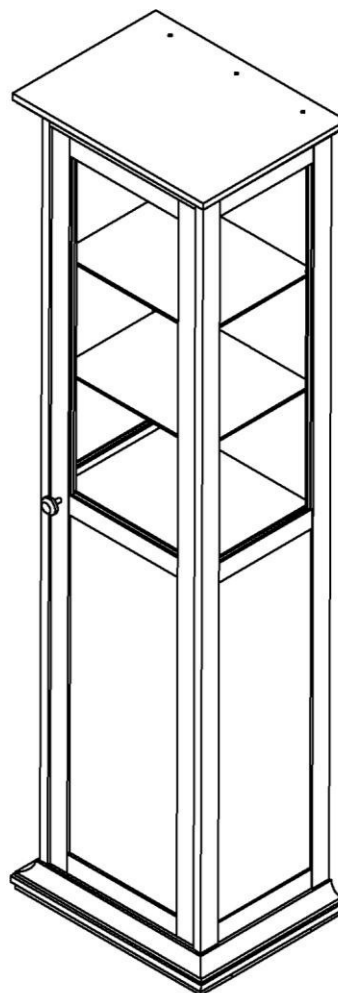
Инструкция  
по сборке и эксплуатации изделий мебели

## Набор мебели «Рейна»

**Шкаф-витрина 1-дверный левый**  
**Шкаф-витрина 1-дверный правый**



**Рей-ШВ1Л**



**Рей-ШВ1П**

## ***К сведению покупателя***

*Сборку изделия рекомендуется доверить специалистам, обладающим достаточными знаниями и навыками.*

Для удобства транспортировки и предохранения от повреждений мебель поставляется в разобранном виде. На каждом пакете имеется маркировка с указанием названия изделия, перечень входящих в данный пакет деталей, их размеры и количество, а также номера этих деталей, которые соответствуют номерам в комплекточной ведомости и на схемах сборки. Для крепления фурнитуры на деталях имеются отверстия и наколки.

### ***Правила сборки***

Сборку следует производить на ровном полу, покрытом тканью или бумагой во избежание повреждения кромок и загрязнения мебели. Сборку корпуса рекомендуется производить в горизонтальном положении, устанавливая детали лицевыми кромками вниз. Необходимо соблюдать осторожность, чтобы не повредить лакированные поверхности. В сборке крупногабаритных изделий должны участвовать не менее двух человек. Детали при сборке необходимо закреплять прочно, не допуская их качания. Для сборки потребуются: рулетка 3 метра, молоток и отвертки.

### ***Подготовка к сборке***

Проверить комплектность каждого пакета по имеющейся на них маркировке.

Проверить наличие фурнитуры и метизов, при необходимости протереть их.

**ВНИМАНИЕ!** Перед началом сборки необходимо **внимательно изучить инструкцию** и определить расположение деталей в изделии в соответствии со схемами сборки.

### Комплектовочная ведомость деталей

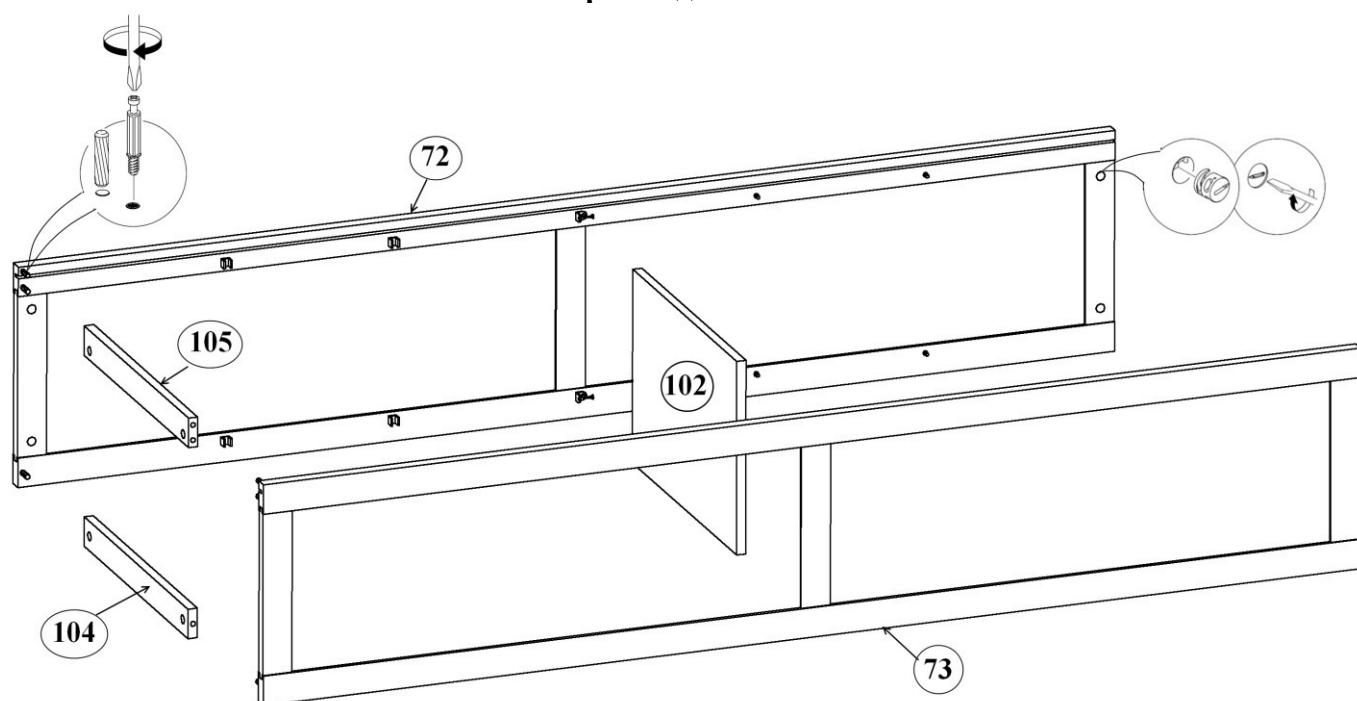
№ дет.	Наименование деталей	Размеры, мм	Рей-ШВ1Л	Рей-ШВ1П
100	Крышка	552x417x54	1	1
101	Основание	552x417x70	1	1
72	Стенка вертикальная левая	1880x374x22	1	1
73	Стенка вертикальная правая	1880x374x22	1	1
102	Стенка горизонтальная	422x328x16	1	1
103	Полка	420x326x16	2	2
104	Планка передняя	422x50x16	1	1
105	Планка задняя	422x50x16	1	1
	Дверь левая	1858x416x22	1	
	Дверь правая	1858x416x22		1
	Полка стеклянная	416x318	2	2
	Задняя стенка верхняя	939x442x4	1	1
	Задняя стенка нижняя	978x442x4	1	1

### Комплектовочная ведомость фурнитуры

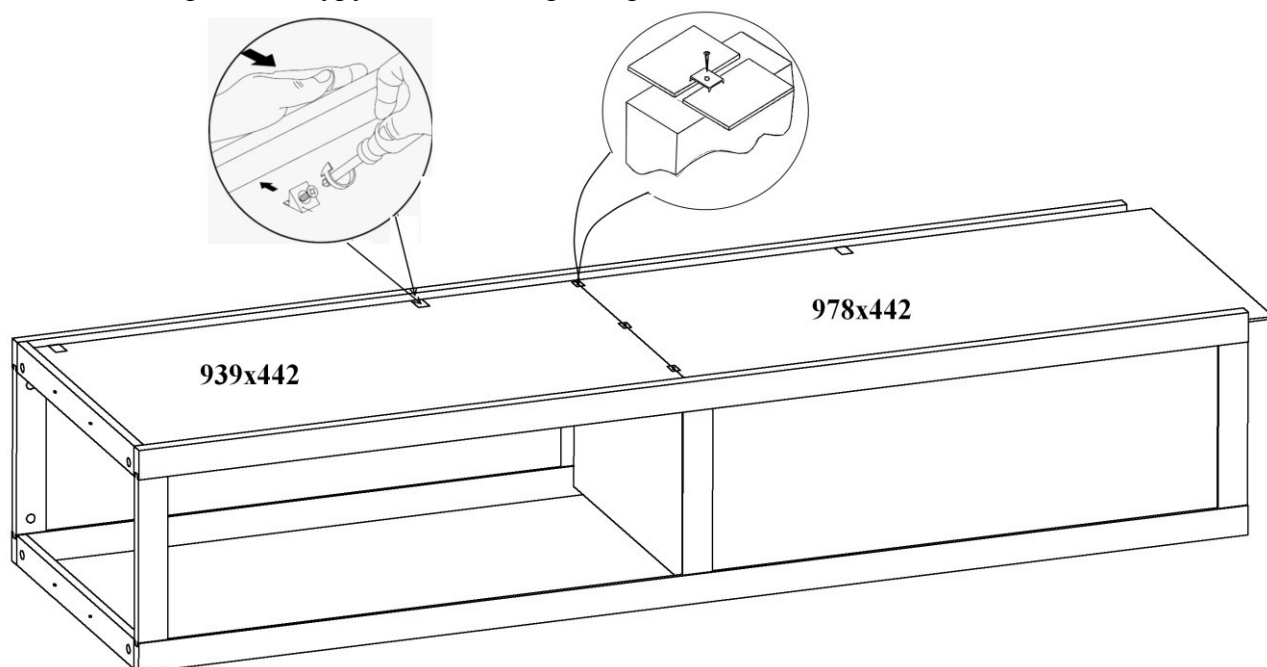
№	Номенклатура	Количество	Ед.изм.
1	Винт 4x25 впотай	1	шт.
2	Дюбель DU 319 ввинчиваемый	12	шт.
3	Заглушка -самоклейка d=14 мм	8	шт.
4	Заглушка -самоклейка d=18 мм	12	шт.
5	Опора регулируемая LEVELLER	4	шт.
6	Петля Mini E 90	4	шт.
7	Подвески № 349	2	шт.
8	Полкодержатели металл, 5,0x16	8	шт.
9	Полкодержатель MV08ZNL никель	8	шт.
10	Полкодержатель с фиксацией AL02 Permo	4	шт.
11	Ручка -кнопка	1	шт.
12	Саморез 3,5x25 крупная резьба	4	шт.
13	Саморез 4,2x13 с пресс-шайбой	2	шт.
14	Скрепка заднего полка	3	шт.
15	Уголок мебельный с шурупом	12	шт.
16	Шкант мебельный 6x30	2	шт.
17	Шурупы 3,0x20 впотай	3	шт.
18	Шурупы 3,5x13 впотай	28	шт.
19	Эксцентрик Rastex 15/16	12	шт.
20	Элемент амортизирующий 7,9x2,2мм	2	шт.



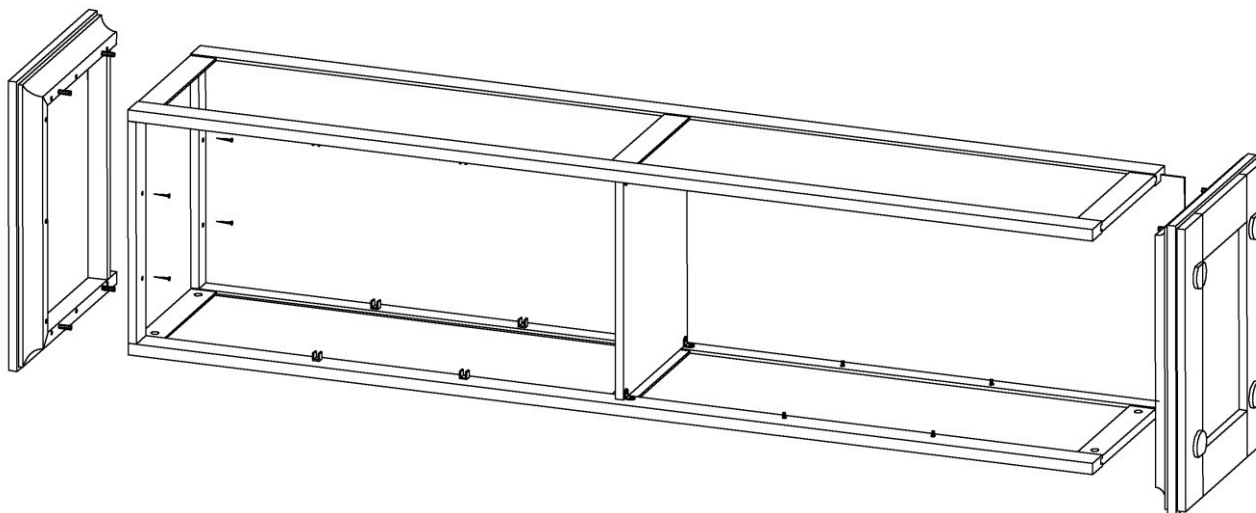
## Сборка изделия



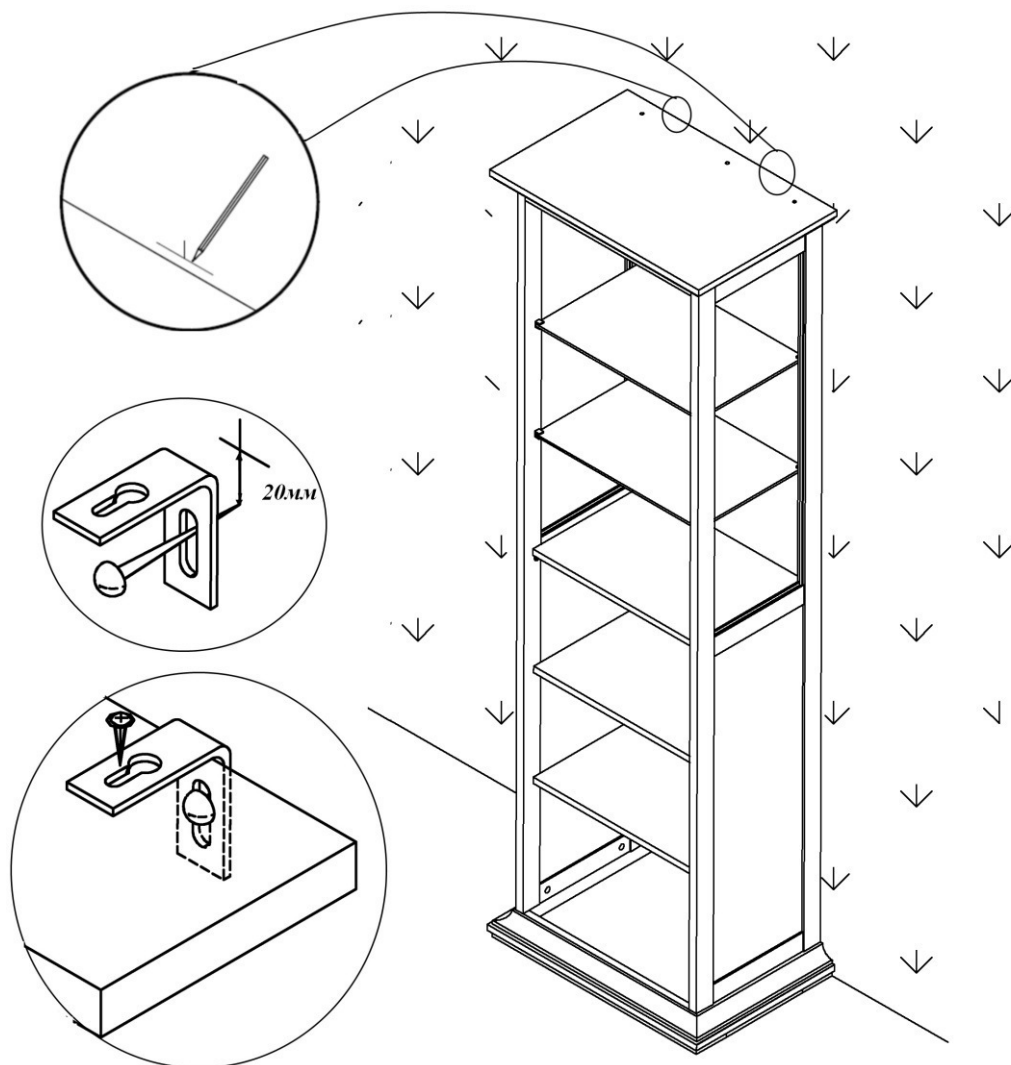
1. В верхней части стенки вертикальной **72** и **73** в отверстия диаметром 5мм ввернуть дюбели стяжек, в отверстие диаметром 6мм вставить шкант. В средней части детали шурупами 3,5x13 закрепить полкодержатели с фиксацией AL02 (уголки).
2. Планки **104** и **105** установить между стенок вертикальных так, чтобы эксцентрики были развёрнуты вверх, дюбели стяжек и шканты вошли в соответствующие отверстия. В отверстия на планке вставить эксцентрики Rastex 15/16. Стрелка на эксцентрике должна быть обращена в сторону кромки, повернуть эксцентрики на 180 градусов, стягивая детали. Стенку горизонтальную **102** установить на полкодержатели AL02, закрепить шурупами 3,5x13.
3. Вставить в пазы задние стенки. Собранный корпус проверить на прямоугольность, сравнивая диагонали (их длины должны быть равны). Прямоугольное положение корпуса зафиксировать, установив уголки мебельные с шурупом. Места соединения задних стенок закрепить шурупами 3x20 через скрепки.



4. При помощи эксцентриковых стяжек установить крышку **100** и основание **101**, планки **104** и **105** крепить к крышке саморезами 3,5x25. Снизу основания установить регулируемые опоры.



5. Установить корпус шкафа на место. Регулировка высоты опор осуществляется через отверстия в нижнем щите любым из трех инструментов: отвертка шлиц/крест или шестигранный ключ 6мм.
6. **ВАЖНО.** Шкаф необходимо фиксировать против опрокидывания с помощью двух подвесок и саморезов 4,2x13 с пресс-шайбой.



**i** Так как материалы стен различаются, шурупы для фиксации на стене не прилагаются. Для выбора подходящих крепёжных средств обратитесь в местный специализированный магазин.

7. В верхней части корпуса в отверстия вставить полкодержатели с винтами MV08ZNL, установить в них стеклянные полки, зафиксировать полки
8. На внутренней стороне двери в отверстия вставить чашки петель и закрепить их шурупами 3,5x13. Винтом M4x25 закрепить ручку.
9. Установить дверь, закрепив монтажные планки шурупами 3,5x13 на стенке вертикальной. Отрегулировать дверь по высоте в пазах монтажной планки, затянуть шурупы. Зафиксировать положение петель, завернув третий шуруп.
10. В нижней части корпуса в отверстия вставить полкодержатели металлические 5,0x16. На полкодержатели установить щитовые полки. На кромку стенки горизонтальной со стороны ручки установить самоклеящийся демпфер (элемент амортизирующие). Закрыть видимые стяжки заглушками.

## ***Рекомендации по правилам эксплуатации и уходу за мебелью***

- 1.** Максимальный вес предметов, устанавливаемых на одну горизонтальную поверхность, не более 10 кг.
- 2.** Мебель рекомендуется эксплуатировать в проветриваемом помещении с температурой воздуха не ниже +10<sup>0</sup>С и относительной влажностью воздуха 50-80%.
- 3.** Мебель не следует устанавливать на неровном полу, близко к сырым и холодным стенам или источникам тепла.
- 4.** В мебели, имеющей крепление болтами, винтами, шурупами, при ослаблении соединений необходимо периодически подвертывать гайки, винты, шурупы.
- 5.** Мебель, перевозимую в условиях минусовой температуры, при установке в помещении следует протереть сухой, мягкой тканью как снаружи, так и внутри, во избежание образования белых пятен на поверхности лаковой пленки в результате образования конденсата.
- 6.** Мебель должна быть защищена от прямого попадания солнечных лучей во избежание ухудшения внешнего вида.
- 7.** На поверхность мебели не следует ставить горячие предметы.
- 8.** Удаление пыли с поверхности мебели следует производить сухой мягкой тканью или специально предназначенными для этого салфетками.
- 9.** Удаление пятен с поверхности мебели следует производить тампоном из мягкой ткани, смоченной в специальных составах для чистки и освежения мебели в соответствии с рекомендациями по их использованию.
- 10.** Для удаления загрязнения с зеркал и стекол рекомендуется применять предназначенные для этой цели жидкости.
- 11.** Не применяйте для чистки фурнитуры чистящие средства, а только протирайте ее мягкой тканью.

## ***Гарантии изготовителя***

Предприятие – изготовитель гарантирует покупателю сохранность всех качественных показателей, обусловленных ТР ТС 025/2012, при соблюдении правил сборки, установки и эксплуатации мебели. Предприятие-изготовитель оставляет за собой право изменения конструкции изделия.

За механические повреждения, возникшие во время транспортировки, сборки или хранения, предприятие – изготовитель ответственности не несет.

Претензии по качеству мебели должны направляться в магазин, где приобретена мебель, с приложением товарного чека. Претензии принимаются в течение гарантийного срока – 24 месяца со дня приобретения мебели.

Срок службы мебели – 10 лет.

По дефектам, возникшим из-за несоблюдения покупателем правил эксплуатации и ухода за мебелью, претензии не принимаются.

**ООО «ИНТЕРА»  
156008, г. Кострома,  
ул. Поселковая, д.33, лит. А1, пом.1**



Обстановочка!

WWW.OGOGO.RU

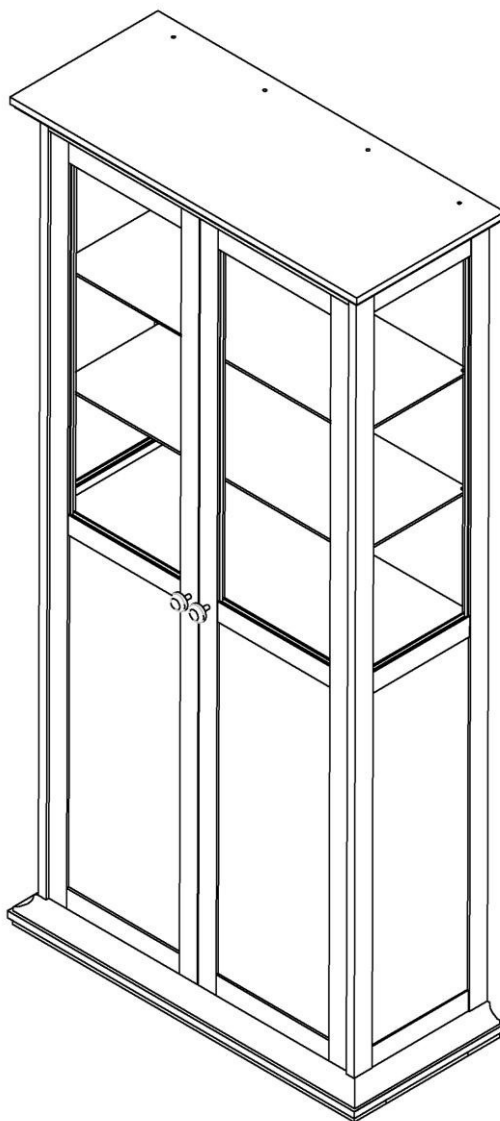


ООО «ИНТЕРА»

Инструкция  
по сборке и эксплуатации изделий мебели

**Набор мебели «Рейна»**

**Шкаф-витрина 2-дверный Рей-ШВ2**



## ***К сведению покупателя***

*Сборку изделия рекомендуется доверить специалистам, обладающим достаточными знаниями и навыками.*

Для удобства транспортировки и предохранения от повреждений мебель поставляется в разобранном виде. На каждом пакете имеется маркировка с указанием названия изделия, перечень входящих в данный пакет деталей, их размеры и количество, а также номера этих деталей, которые соответствуют номерам в комплекточной ведомости и на схемах сборки. Для крепления фурнитуры на деталях имеются отверстия и наколки.

### ***Правила сборки***

Сборку следует производить на ровном полу, покрытом тканью или бумагой во избежание повреждения кромок и загрязнения мебели. Сборку корпуса рекомендуется производить в горизонтальном положении, устанавливая детали лицевыми кромками вниз. Необходимо соблюдать осторожность, чтобы не повредить лакированные поверхности. В сборке крупногабаритных изделий должны участвовать не менее двух человек. Детали при сборке необходимо закреплять прочно, не допуская их качания. Для сборки потребуются: рулетка 3 метра, молоток и отвертки.

### ***Подготовка к сборке***

Проверить комплектность каждого пакета по имеющейся на них маркировке.

Проверить наличие фурнитуры и метизов, при необходимости протереть их.

**ВНИМАНИЕ!** Перед началом сборки необходимо **внимательно изучить инструкцию** и определить расположение деталей в изделии в соответствии со схемами сборки.

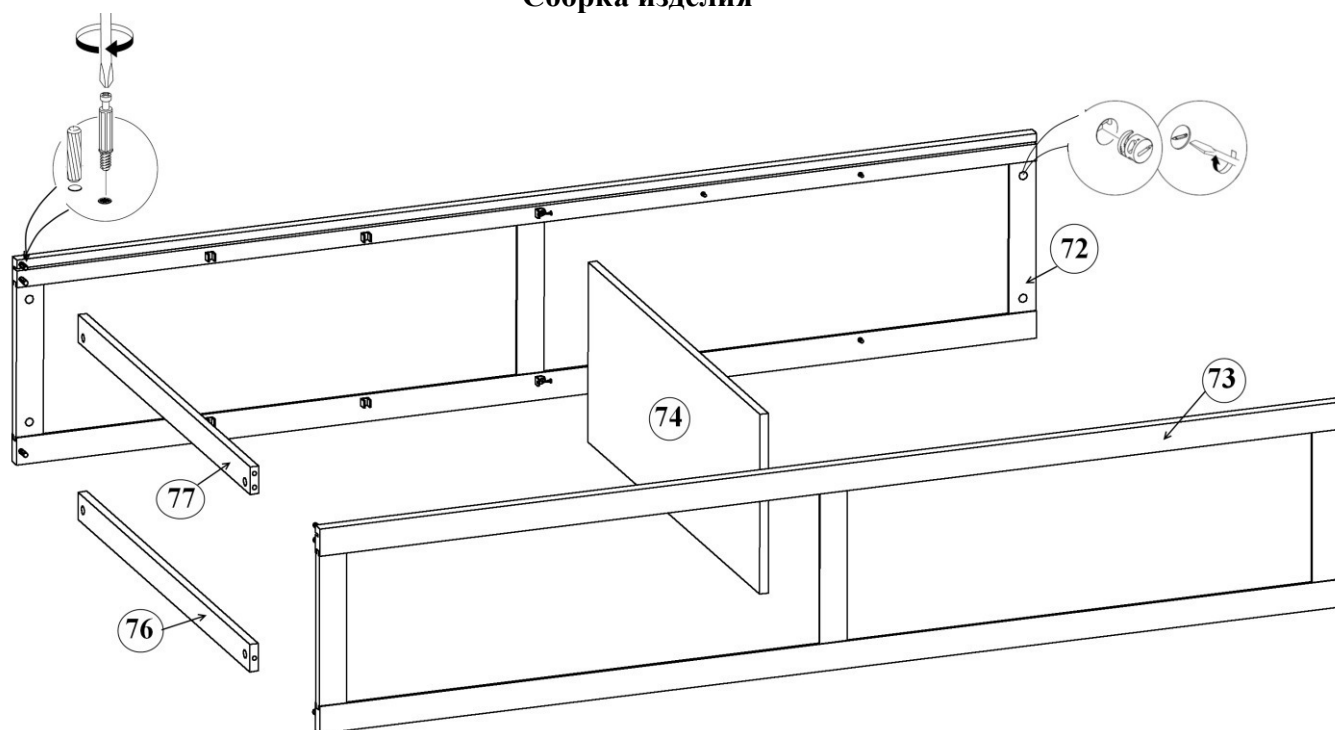
### Комплектовочная ведомость деталей

№ дет.	Наименование деталей	Размеры. мм	Кол-во
70	Крышка	970x417x54	1
71	Основание	970x417x70	1
72	Стенка вертикальная левая	1880x374x22	1
73	Стенка вертикальная правая	1880x374x22	1
74	Стенка горизонтальная	840x328x16	1
75	Полка	838x326x16	2
76	Планка передняя	840x50x16	1
77	Планка задняя	840x50x16	1
	Дверь левая	1858x416x22	1
	Дверь правая	1858x416x22	1
	Полка стеклянная	834x318	2
	Задняя стенка верхняя	939x860x4	1
	Задняя стенка нижняя	978x860x4	1

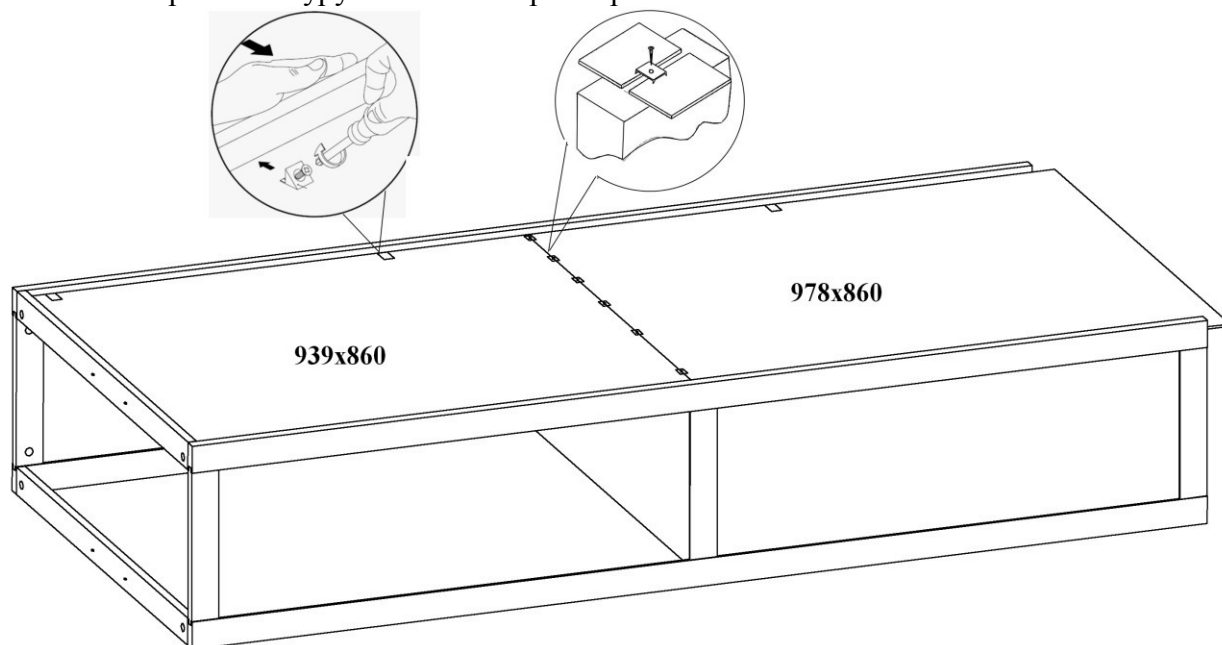
### Комплектовочная ведомость фурнитуры

№	Номенклатура	Количество	Ед.изм.
1	Винт 4x25 впотай	2	шт.
2	Дюбель DU 319 ввинчиваемый	12	шт.
3	Заглушка -самоклейка d=14 мм	8	шт.
4	Заглушка -самоклейка d=18 мм	12	шт.
5	Опора регулируемая LEVELLER	4	шт.
6	Петля-мини E 90	8	шт.
7	Подвески № 349	2	шт.
8	Полкодержатели металл, 5,0x16	8	шт.
9	Полкодержатель MV08ZNL никель	8	
10	Полкодержатель с фиксацией AL02 Permo	4	
11	Ручка -кнопка	2	шт.
12	Саморез 3,5x25 крупная резьба	4	шт.
13	Саморез 4,2x13 с пресс-шайбой	2	шт.
14	Скрепка заднего полка	6	шт.
15	Уголок мебельный с шурупом	12	шт.
16	Шкант мебельный 6x30	2	шт.
17	Шурупы 3,0x20 впотай	6	шт.
18	Шурупы 3,5x13 впотай	48	шт.
19	Эксцентрик Rastex 15/16	12	шт.
20	Элемент амортизирующий 7,9x2,2мм	2	шт.

## Сборка изделия

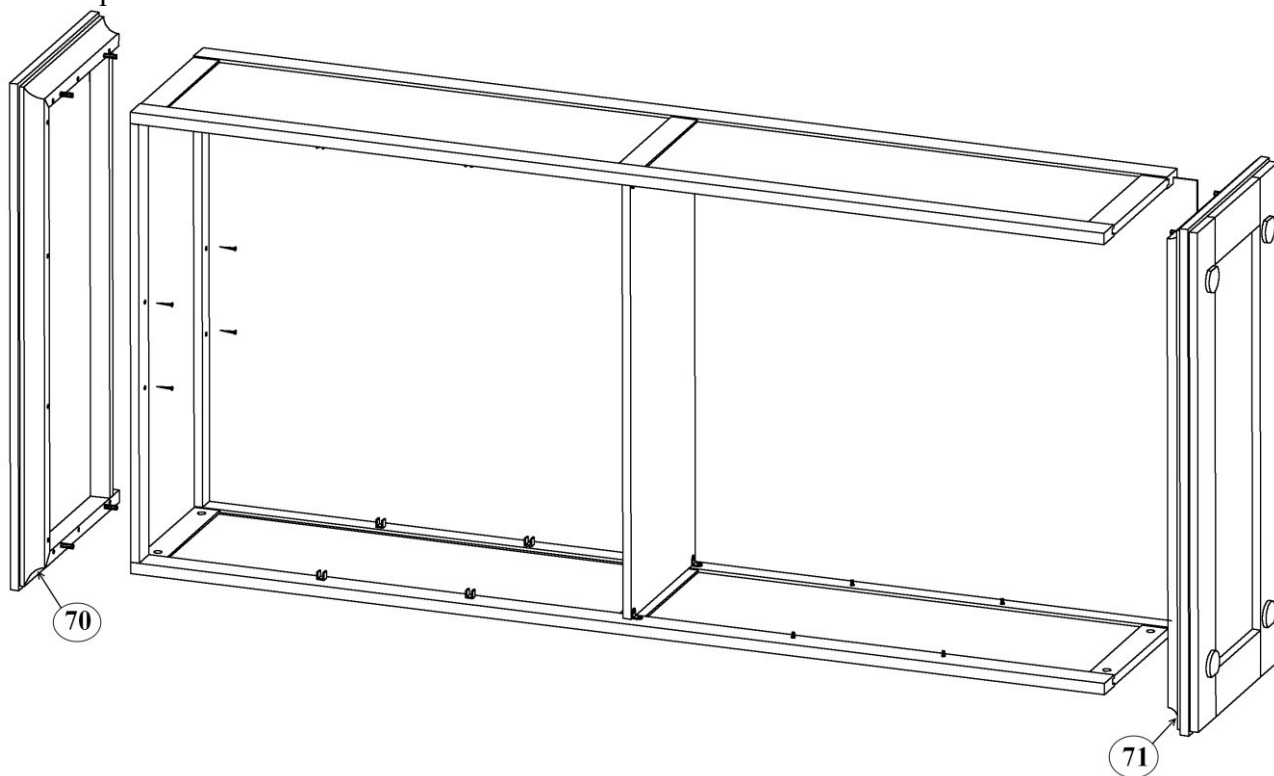


1. В верхней части стенки вертикальной **72** и **73** в отверстия диаметром 5мм вернуть дюбели стяжек, в отверстие диаметром 6мм вставить шкант. В средней части детали шурупами 3,5x13 закрепить полкодержатели с фиксацией AL02 (уголки).
2. Планки **76** и **77** установить между стенок вертикальных так, чтобы эксцентрики были развёрнуты вверх, дюбели стяжек и шканты вошли в соответствующие отверстия. В отверстия на планке вставить эксцентрики Rastex 15/16. Стрелка на эксцентрике должна быть обращена в сторону кромки, повернуть эксцентрики на 180 градусов, стягивая детали. Стенку горизонтальную **74** установить на полкодержатели AL02, закрепить шурупами 3,5x13.
3. Вставить в пазы задние стенки. Собранный корпус проверить на прямоугольность, сравнивая диагонали (их длины должны быть равны). Прямоугольное положение корпуса зафиксировать, установив уголки мебельные с шурупом. Места соединения задних стенок закрепить шурупами 3x20 через скрепки.

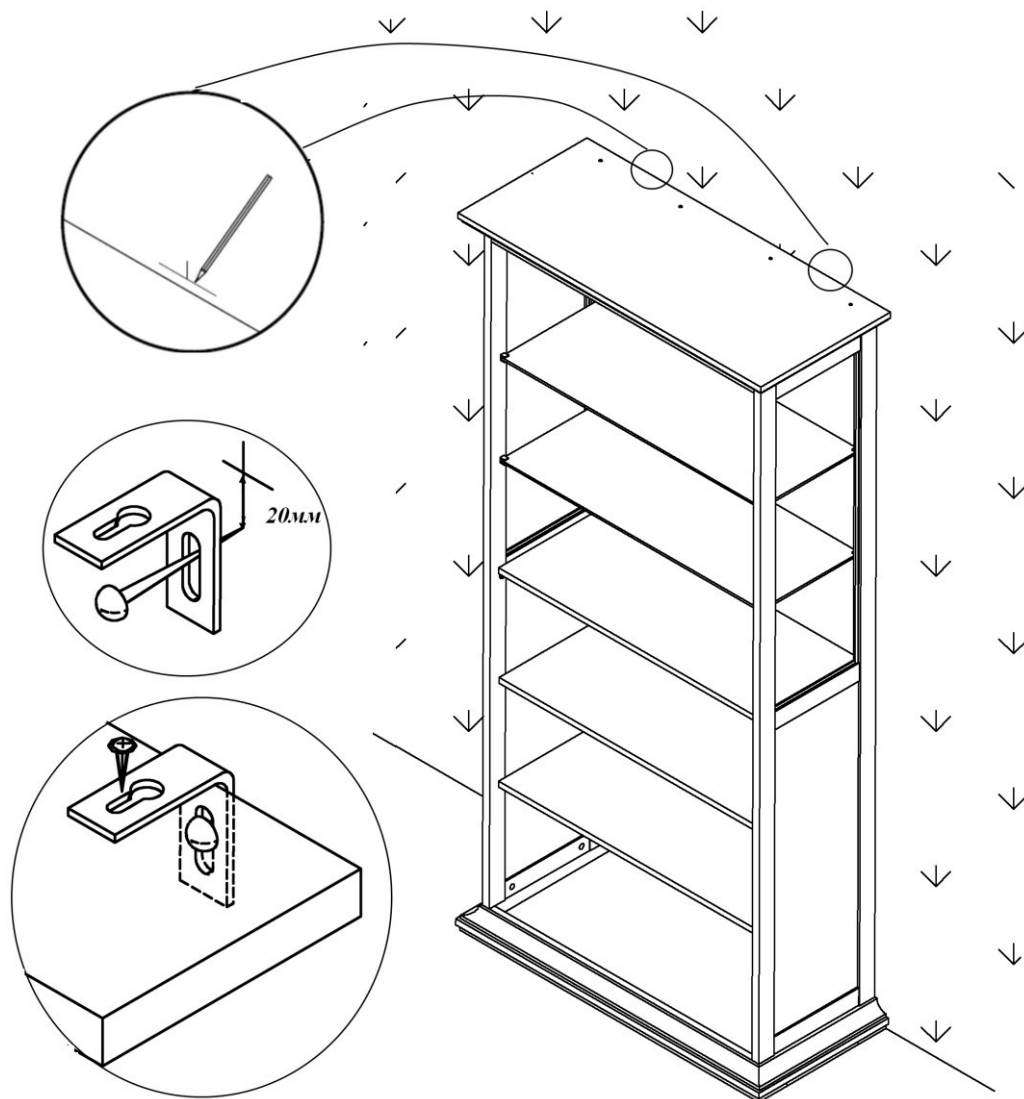




4. При помощи эксцентриковых стяжек установить крышку **70** и основание **71**, планки **76** и **77** крепить к крышке саморезами 3,5x25. Снизу основания установить регулируемые опоры.



5. Установить корпус шкафа на место. Регулировка высоты опор осуществляется через отверстия в нижнем щите любым из трех инструментов: отвертка шлиц/крест или шестигранный ключ 6мм.
6. **ВАЖНО.** Шкаф необходимо фиксировать против опрокидывания с помощью двух подвесок и саморезов 4,2x13 с пресс-шайбой.



**i** Так как материалы стен различаются, шурупы для фиксации на стене не прилагаются. Для выбора подходящих крепёжных средств обратитесь в местный специализированный магазин.

7. В верхней части корпуса в отверстия вставить полкодержатели с винтами MV08ZNL, установить в них стеклянные полки, зафиксировать полки
8. На внутренней стороне двери в отверстия вставить чашки петель и закрепить их шурупами 3,5x13. Винтом M4x25 закрепить ручку.
9. Установить двери, закрепив монтажные планки шурупами 3,5x13 на стенке вертикальной. Отрегулировать двери по высоте в пазах монтажной планки, затянуть шурупы. Зафиксировать положение петель, завернув третий шуруп.
10. В нижней части корпуса в отверстия вставить полкодержатели металлические 5,0x16. На полкодержатели установить щитовые полки. В средней части передней кромки стенки горизонтальной установить самоклеящиеся демпферы (элементы амортизирующие). Закрыть видимые стяжки заглушками.

## ***Рекомендации по правилам эксплуатации и уходу за мебелью***

- 1.** Максимальный вес предметов, устанавливаемых на одну горизонтальную поверхность, не более 10 кг.
- 2.** Мебель рекомендуется эксплуатировать в проветриваемом помещении с температурой воздуха не ниже +10<sup>0</sup>С и относительной влажностью воздуха 50-80%.
- 3.** Мебель не следует устанавливать на неровном полу, близко к сырým и холодным стенам или источникам тепла.
- 4.** В мебели, имеющей крепление болтами, винтами, шурупами, при ослаблении соединений необходимо периодически подвëртывать гайки, винты, шурупы.
- 5.** Мебель, перевозимую в условиях минусовой температуры, при установке в помещении следует протереть сухой, мягкой тканью как снаружи, так и внутри, во избежание образования белых пятен на поверхности лаковой пленки в результате образования конденсата.
- 6.** Мебель должна быть защищена от прямого попадания солнечных лучей во избежание ухудшения внешнего вида.
- 7.** На поверхность мебели не следует ставить горячие предметы.
- 8.** Удаление пыли с поверхности мебели следует производить сухой мягкой тканью или специально предназначенными для этого салфетками.
- 9.** Удаление пятен с поверхности мебели следует производить тампоном из мягкой ткани, смоченной в специальных составах для чистки и освежения мебели в соответствии с рекомендациями по их использованию.
- 10.** Для удаления загрязнения с зеркал и стекол рекомендуется применять предназначенные для этой цели жидкости.
- 11.** Не применяйте для чистки фурнитуры чистящие средства, а только протирайте ее мягкой тканью.

## ***Гарантии изготовителя***

Предприятие – изготовитель гарантирует покупателю сохранность всех качественных показателей, обусловленных ТР ТС 025/2012, при соблюдении правил сборки, установки и эксплуатации мебели. Предприятие-изготовитель оставляет за собой право изменения конструкции изделия.

За механические повреждения, возникшие во время транспортировки, сборки или хранения, предприятие – изготовитель ответственности не несет.

Претензии по качеству мебели должны направляться в магазин, где приобретена мебель, с приложением товарного чека. Претензии принимаются в течение гарантийного срока – 24 месяца со дня приобретения мебели.

Срок службы мебели – 10 лет.

По дефектам, возникшим из-за несоблюдения покупателем правил эксплуатации и ухода за мебелью, претензии не принимаются.

**ООО «ИНТЕРА»  
156008, г. Кострома,  
ул. Поселковая, д.33, лит. А1, пом.1**



Обстановочка!

WWW.OGOGO.RU

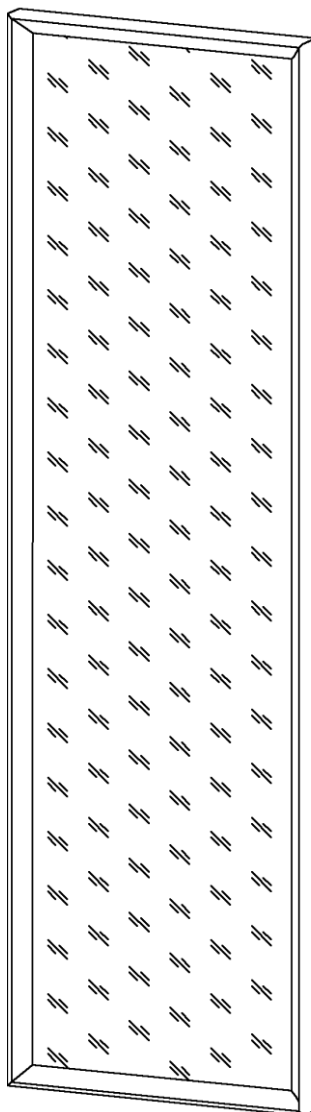


ООО «ИНТЕРА»

Инструкция  
по установке и эксплуатации

**Зеркало REINA 2000**

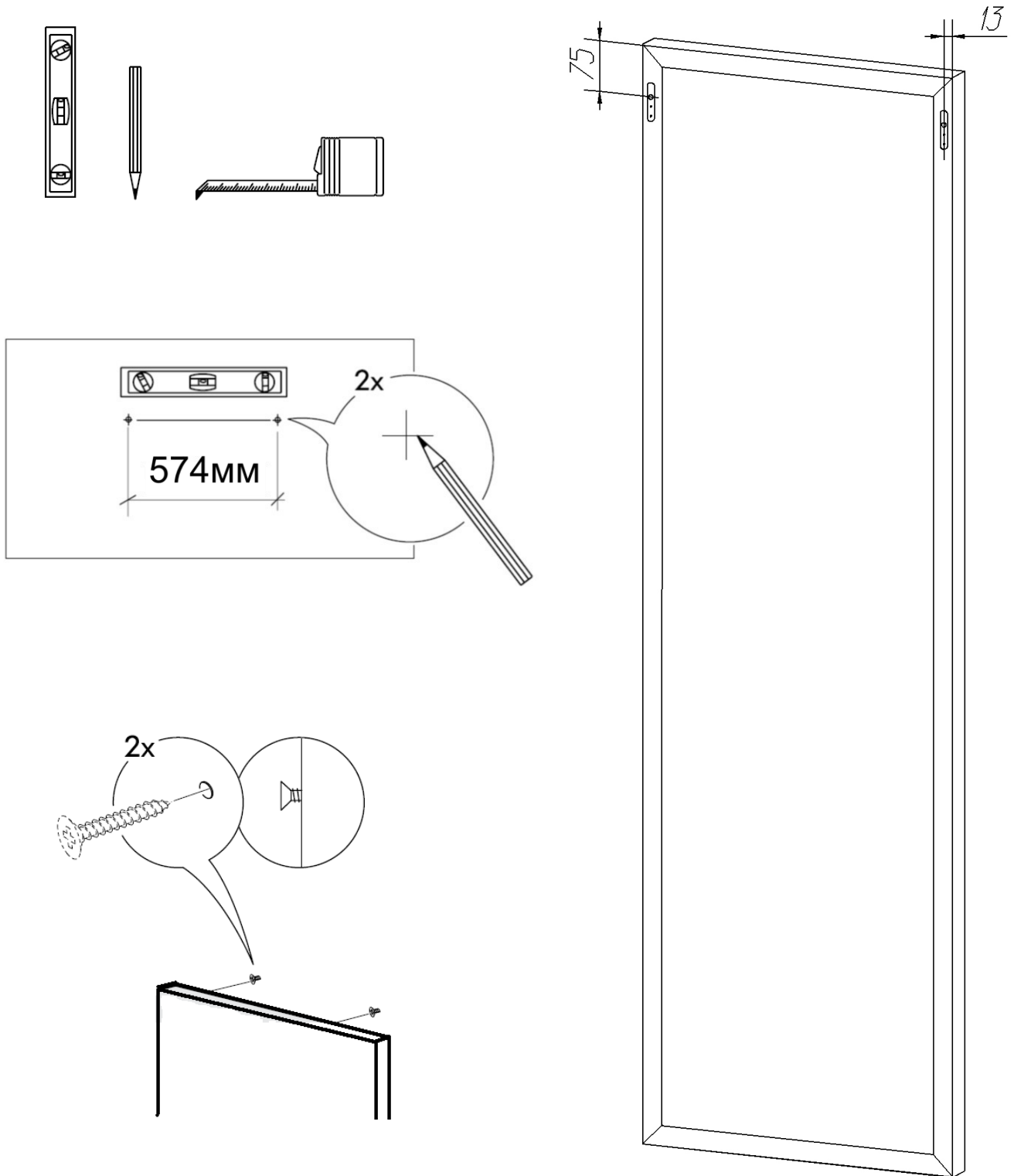
**Рей-3Н 2000**





Так как материалы стен различаются, шурупы для фиксации на стене не прилагаются. Для выбора подходящих крепёжных средств обратитесь в местный специализированный магазин.

Перед установкой шурупов необходимо произвести разметку согласно нижеприведенным схемам.



Зеркало, после установки, должно опираться нижней кромкой на пол! (установленные навески предназначены только для защиты зеркала от падения).

### Рекомендации по правилам эксплуатации и уходу

1. Изделие рекомендуется эксплуатировать в проветриваемом помещении с температурой воздуха не ниже +10<sup>0</sup>С и относительной влажностью воздуха не более 70%.
2. Данное изделие не предназначено для эксплуатации в помещениях с повышенной влажностью (ванные комнаты, душевые и т.п.).
3. При транспортировке зеркала в условиях минусовой температуры, изделие в помещении следует протереть сухой, мягкой тканью от образовавшегося конденсата.
4. Зеркало следует защищать от прямого попадания солнечных лучей во избежание ухудшения внешнего вида.
5. Для удаления загрязнения с зеркала рекомендуется применять предназначенные для этой цели жидкости.

### Гарантии изготовителя

Предприятие-изготовитель гарантирует покупателю сохранность всех качественных показателей, обусловленных ТР ТС 025/2012, при соблюдении правил сборки, установки и эксплуатации мебели. И оставляет за собой право изменения конструкции изделия.

За механические повреждения, возникшие во время транспортировки, установки или хранения, предприятие – изготовитель ответственности не несет.

Претензии по качеству должны направляться в магазин, где был приобретен товар, с приложением товарного чека. Претензии принимаются в течение гарантийного срока – 24 месяца со дня приобретения.

Срок службы зеркала – 5 лет.

По дефектам, возникшим из-за несоблюдения покупателем правил эксплуатации и ухода, претензии не принимаются.

**ООО «ИНТЕРА»**  
**156008, г. Кострома,**  
**ул. Поселковая, д.33, лит. А1, пом.1**



Обстановочка!

WWW.OGOGO.RU

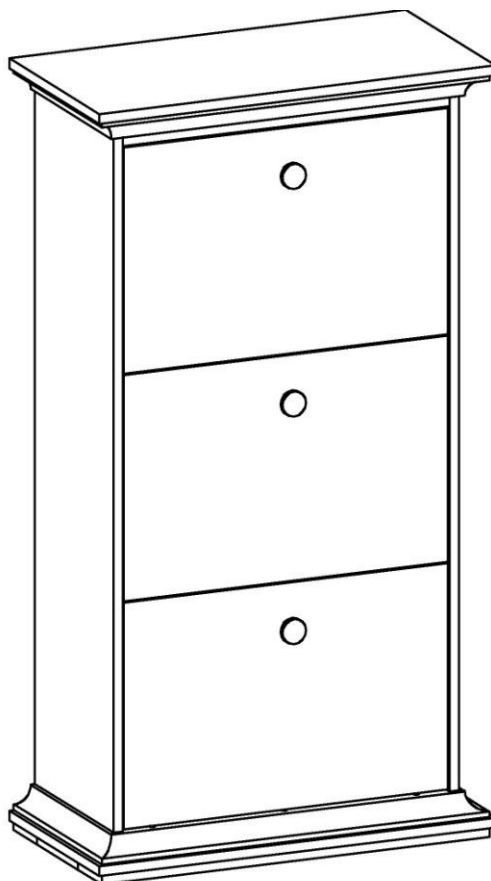


ООО «ИНТЕРА»

Инструкция  
по сборке и эксплуатации изделий мебели

Набор мебели «РЕЙНА»

**Обувница  
Рей-О**



## **К сведению покупателя**

*Сборку и установку изделия рекомендуется доверить специалистам, обладающим достаточными знаниями и навыками.*

Для удобства транспортировки и предохранения от повреждений мебель поставляют в разобранном виде. На каждом пакете имеется маркировка с указанием названия изделия, перечень входящих в данный пакет деталей, их размеры и количество, а также номера этих деталей, которые соответствуют номерам в комплекточной ведомости и на схемах сборки. Для крепления фурнитуры на деталях имеются отверстия и наколки.

### **Правила сборки**

Сборку следует производить на ровном полу, покрытом тканью или бумагой во избежание повреждения кромок и загрязнения мебели. Сборку корпуса рекомендуется производить в горизонтальном положении, устанавливая детали лицевыми кромками вниз. Необходимо соблюдать осторожность, чтобы не повредить лакированные поверхности, в сборке крупногабаритных изделий должны участвовать не менее 2-х человек. Детали при сборке необходимо закреплять прочно, не допуская их качания. Для сборки потребуется прямоугольный треугольник или шнур длиной 2-3 метра, молоток и отвертки.

### **Подготовка к сборке**

Проверить комплектность каждого пакета по имеющейся на них маркировке.

**ВНИМАНИЕ!** Не рекомендуется одновременно вынимать детали из всех пакетов во избежание их смешивания.

Проверить наличие фурнитуры и метизов, при необходимости протереть их.

**ВНИМАНИЕ!** Перед началом сборки необходимо **внимательно изучить инструкцию** и определить расположение деталей в изделии в соответствии со схемами сборки.

### **Установка фурнитуры**

1. В боковые стенки (3), (4), планку верхнюю (5) и планку заднюю (6) в имеющиеся отверстия установить эксцентрики, таким образом, чтобы стрелка была повернута в сторону отверстия в торце.
2. В установленные муфты эксцентриковых стяжек на крышке (2), основании (1), боковых стенках (3) и (4) вернуть дюбели, в соседние отверстия установить шканты (рис.1).
3. На боковую стенку левую (3) установить держатели для смягчителей удара с помощью шурупов 3,5х13мм.
4. На фасадные стенки установить кронштейны для обувниц, закрепив их шурупами 3,5х13мм.
5. Установить на фасадные стенки ручки с помощью винтов М4х20мм.
6. Установить подпятники-гвозди на основание (1).

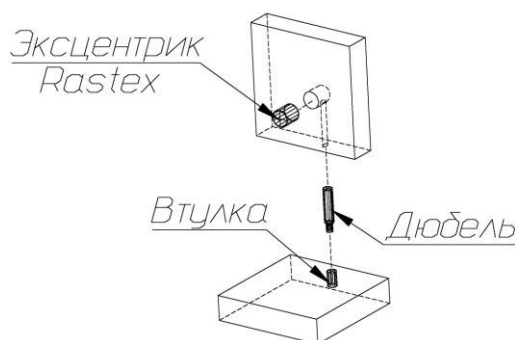


## Порядок сборки

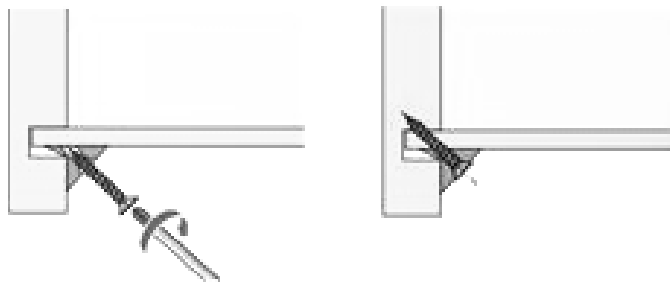
1. Присоединить к боковой стенке (3) планки верхнюю (5) и заднюю (6) так, чтобы дюбели вошли в предназначенные для них отверстия. Затянуть эксцентрики, повернув их на 180 градусов.
2. В отверстия с установленными втулками на боковой стенке (3) вставить металлические полкодержатели, проложив между стенкой и полкодержателем стальную шайбу 6мм.
3. Установить фасады, вставив полкодержатели во втулки, установленные в торцах фасадов.
4. Соединить боковую стенку (4) с планкой верхней (5) и задней (6) с помощью эксцентриковых стяжек. Одновременно с этим установить металлические полкодержатели с шайбами во втулки фасадов и боковой стенки (4). Затянуть эксцентрики, повернув их на 180 градусов.
5. Присоединить основание (1) к боковым стенкам (3) и (4) так, чтобы дюбели и шканты вошли в предназначенные для них отверстия. Затянуть эксцентрики, повернув их на 180 градусов.
6. Вставить заднюю стенку в пазы боковых стенок (3) и (4).
7. Сверху присоединить крышку с помощью эксцентриковых стяжек. Затянуть эксцентрики, повернув их на 180 градусов. Закрепить верхнюю планку (5) к крышке двумя саморезами 3,5x25мм.
8. Собранный корпус проверить на прямоугольность, сравнивая диагонали (их длины должны быть равны). Закрепить заднюю стенку с помощью мебельных уголков (рис.2 и рис.3).
9. Во избежание опрокидывания рекомендуется закрепить обувницу к стене. Для чего через отверстия в задней планке (6) необходимо сделать отметки на стене. Затем отодвинуть обувницу, просверлить в стене отверстия диаметром 8мм, вбить в них пластиковые дюбели. Поставить обувницу на место и через отверстия в задней стенке и задней планке закрепить ее шурупами 4x50мм, вворачивая их в дюбели.

**Внимание!** Предлагаемые дюбели предназначены для использования с полнотелыми кирпичами, силикатными полнотелыми кирпичами, бетоном или клинкерными кирпичами. Для крепления на стенах из другого материала следует использовать имеющиеся в продаже специальные крепежные элементы. Глубина сверления не менее 50мм.

10. Установить фанерные перегородки в кронштейны обувниц, закрепив их шурупами 3,5x13мм. Для обуви большого размера среднюю перегородку рекомендуется не устанавливать.
11. В отверстия на боковой стенке правой (4) установить стопоры. В держатели на боковой стенке (3) установить смягчители удара.
12. Закрыть видимые стяжки заглушками-самоклейками.



**Рис. 1**

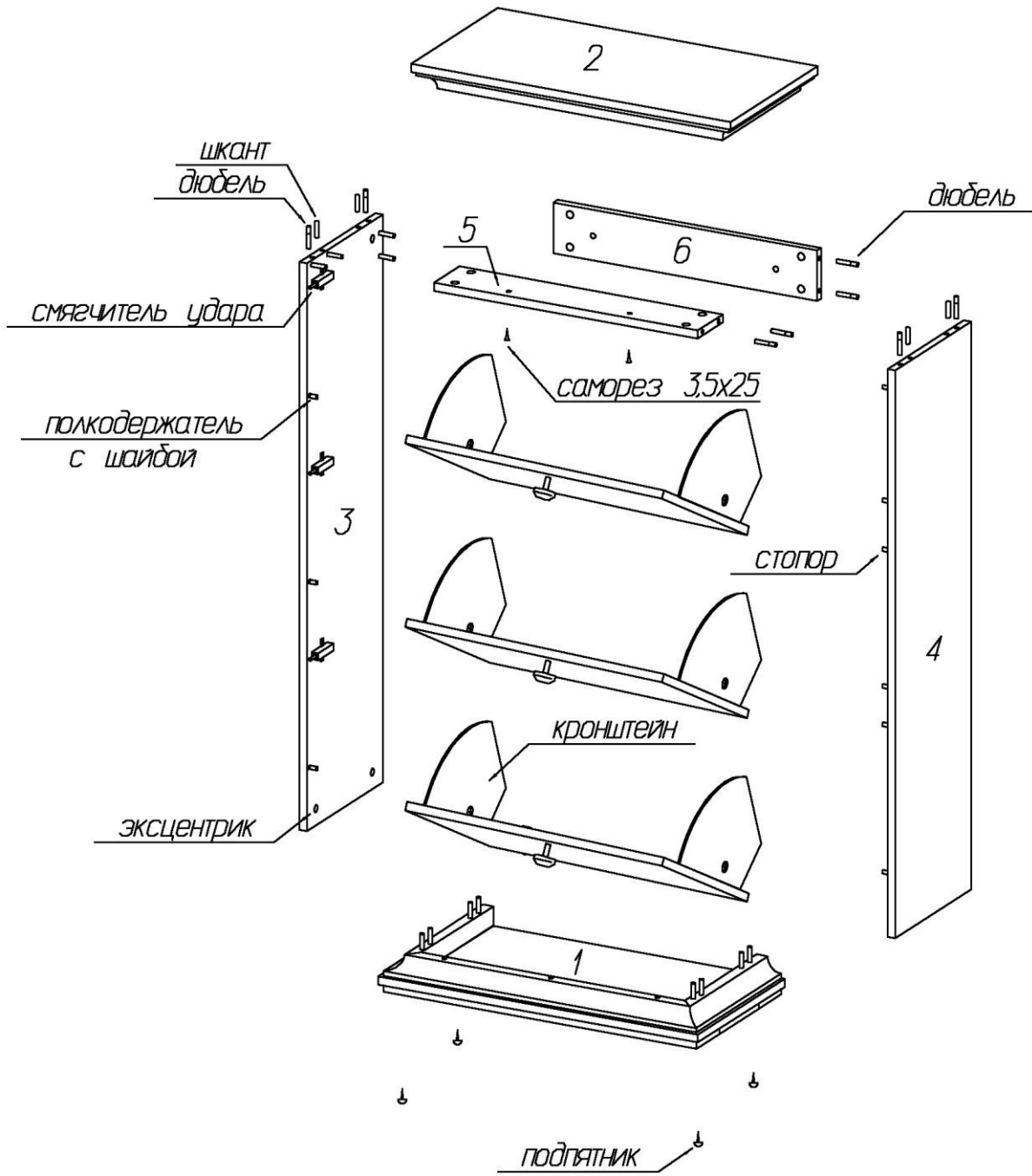


**Рис. 2**



**Рис. 3**

## Схема сборки обувницы Рей-О



### Комплектовочная ведомость деталей обувницы Рей-О

№	Наименование	Размеры			Кол., шт
		А, мм	В, мм	Т, мм	
1	Основание	672	343	70	1
2	Крышка	672	343	54	1
3	Боковая стенка левая	1121	300	16	1
4	Боковая стенка правая	1121	300	16	1
5	Планка верхняя	554	100	16	1
6	Планка задняя	554	100	16	1
	Фасадная стенка	550	365	16	3
	Вставка фанерная	536	134	10	6
	Вставка фанерная	536	86	10	3
	Задняя стенка	1211	568	3,2	1

### Комплектовочная ведомость фурнитуры и метизов обувницы Рей-О

№	Номенклатура	Количество
1	Винт 4x20 полукруг оцинк крест DIN 7985 шт	3
2	Держатель наклад. под шуруп шт	3
3	Дюбель DU 644 под муфту шт	16
4	Дюбель-полипропил, 8x50 шт	2
5	Заглушка -самоклейка d=14 мм шт	5
6	Заглушка -самоклейка d=18 мм шт	8
7	Подпятник - гвоздь шт	4
8	Полкодержатели металл, 5,0x16 шт	6
9	Ручка -кнопка (Георг-2) шт.	3
10	Саморез 3,5x25 крупная резьба оксидированный шт	2
11	Смягчитель удара газ.-заглушка шт	3
12	Уголок мебельный с шурупом шт	12
13	Устройство повор. под обувь двойное со стопором компл.	3
14	Шайба 6 шт	6
15	Шкант мебельный 8x30 шт	8
16	Шурупы 3,5x13 впотай оц ГОСТ 1145-80 шт	42
17	Шуруп 4x50 впотай шт	2
18	Эксцентрик Rastex 15/16 шт	16

## **Рекомендации по правилам эксплуатации и уходу за мебелью**

1. Мебель рекомендуется эксплуатировать в проветриваемых помещениях с температурой воздуха не ниже +10°C и относительной влажностью воздуха 50-80%
2. Мебель не следует устанавливать на неровном полу, близко к сырým и холодным стенам или источникам тепла.
3. В мебели, имеющей крепление болтами, винтами, шурупами, при ослаблении соединений необходимо периодически подвëртывать гайки, винты, шурупы.
4. Для предотвращения покóробленности двери следует держать закрытыми.
5. Мебель перевозимую в условиях минусовой температуры, при установке в помещении следует протереть сухой, мягкой тканью как снаружи. Так и внутри, во избежание образования белых пятен на поверхности лаковой пленки в результате образование конденсата.
6. Мебель должна быть защищена от прямого попадания солнечных лучей во избежание ухудшения внешнего вида.
7. На поверхность мебели не следует ставить горячие предметы.
8. Удаление пыли с поверхности мебели следует производить сухой мягкой тканью или специально предназначенными для этого салфетками.
9. Удаление пятен с поверхности мебели следует производить тампоном из мягкой ткани, смоченной в специальных составах для чистки и освежения мебели в соответствии с рекомендациями по их использованию.
10. Для удаления загрязнения с зеркал и стекол рекомендуется применять предназначенные для этой цели жидкости.
11. Не применяйте для чистки фурнитуры чистящие средства, а только протирайте ее мягкой тканью.

## **Гарантии изготовителя**

Предприятие-изготовитель гарантирует покупателю сохранность всех качественных показателей, обусловленных ТР ТС 025/2012, при соблюдении правил сборки, установки и эксплуатации мебели. И оставляет за собой право изменения конструкции изделия.

За механические повреждения, возникшие во время транспортировки, сборки или хранения, предприятие-изготовитель ответственности не несет.

Претензии по качеству мебели должны направляться в магазин, где приобретена мебель, с приложением товарного чека. Претензии принимаются в течение гарантийного срока-24 месяца со дня приобретения мебели.

Срок службы мебели 10 лет.

По дефектам, возникшим из-за несоблюдения покупателем правил эксплуатации и ухода за мебелью, претензии не принимаются.

**ООО «ИНТЕРА»  
156008, г. Кострома,  
ул. Поселковая, д.33, лит. А1, пом.1**



Обстановочка!

WWW.OGOGO.RU

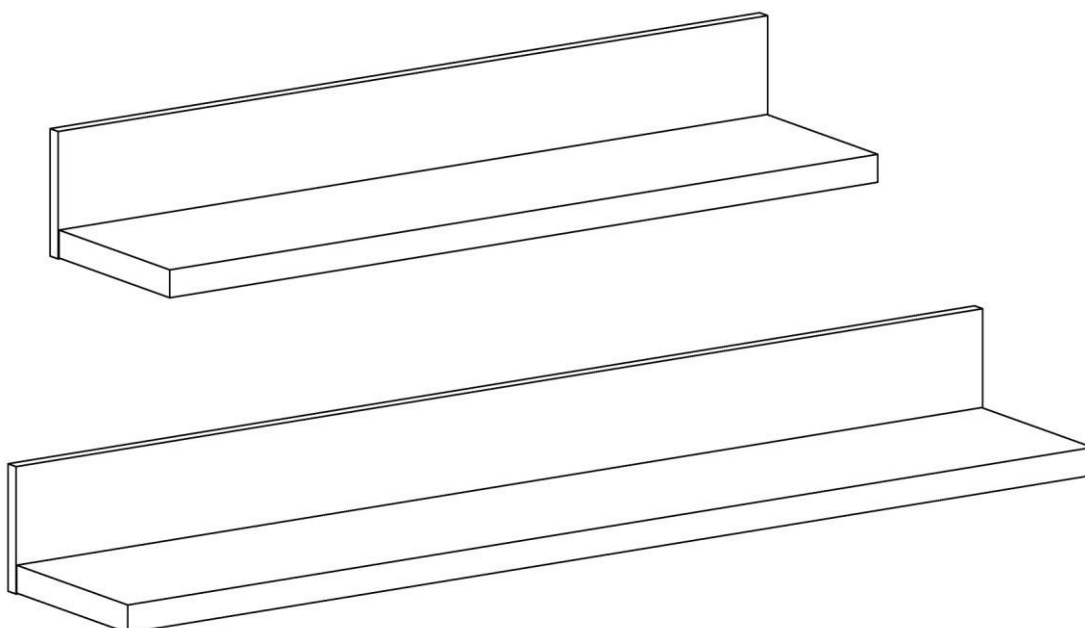


ООО «ИНТЕРА»

Инструкция  
по сборке и эксплуатации изделий мебели

Набор мебели «РЕЙНА»

**Полка малая Рей-П950**  
**Полка большая Рей-П1294**



## **К сведению покупателя**

*Сборку и установку изделия рекомендуется доверить специалистам, обладающим достаточными знаниями и навыками.*

Для удобства транспортировки и предохранения от повреждений мебель поставляют в разобранном виде. На каждом пакете имеется маркировка с указанием названия изделия, перечень входящих в данный пакет деталей, их размеры и количество, а также номера этих деталей, которые соответствуют номерам в комплекточной ведомости и на схемах сборки. Для крепления фурнитуры на деталях имеются отверстия и наколки.

### **Правила сборки**

Сборку следует производить на ровном полу, покрытом тканью или бумагой во избежание повреждения кромок и загрязнения мебели. Сборку корпуса рекомендуется производить в горизонтальном положении, устанавливая детали лицевыми кромками вниз. Необходимо соблюдать осторожность, чтобы не повредить лакированные поверхности, в сборке крупногабаритных изделий должны участвовать не менее 2-х человек. Детали при сборке необходимо закреплять прочно, не допуская их качания. Для сборки потребуется молоток и отвертки.

### **Подготовка к сборке**

Проверить комплектность каждого пакета по имеющейся на них маркировке.

**ВНИМАНИЕ!** Не рекомендуется одновременно вынимать детали из всех пакетов во избежание их смешивания.

Проверить наличие фурнитуры и метизов, при необходимости протереть их.

**ВНИМАНИЕ!** Перед началом сборки необходимо **внимательно изучить инструкцию** и определить расположение деталей в изделии в соответствии со схемами сборки.

### **Порядок сборки полки большой Рей-П1294**

1. Присоединить горизонтальный щит (2) к задней стенке (1) с помощью четырех шурупов 7,5x132мм (см. схему сборки).

### **Порядок сборки полки малой Рей-950**

1. Присоединить горизонтальный щит (4) к задней стенке (3) с помощью трех шурупов 7,5x132мм (см. схему сборки).

### **Разметка отверстий для навески полки большой Рей-П1294**

1. Определить место для установки полки.

Отметить положение левого верхнего края изделия. На расстоянии 30мм вниз от определенного Вами верхнего края изделия проведите горизонтальную линию.

На этой оси просверлите в стене отверстия для установки дюбелей:

- первое на расстоянии 119мм от левого края, второе – на расстоянии 647мм от левого края, третье – на расстоянии 1175мм от левого края изделия.

## Разметка отверстий для навески полки малой Рей-П950

2. Определить место для установки полки.

Отметить положение левого верхнего края изделия. На расстоянии 30мм вниз от определенного Вами верхнего края изделия проведите горизонтальную линию.

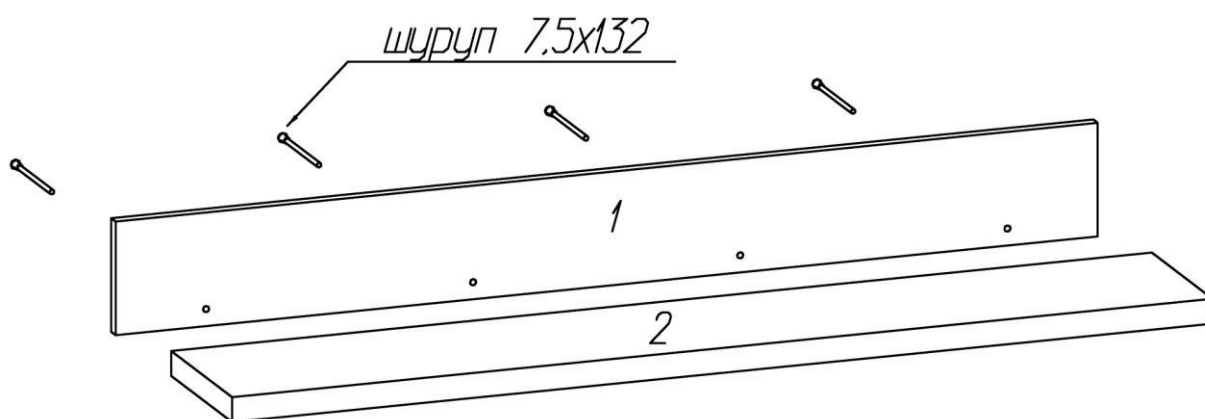
На этой оси просверлите в стене отверстия для установки дюбелей:

- первое на расстоянии 123мм от левого края, второе – на расстоянии 827мм от левого края изделия.

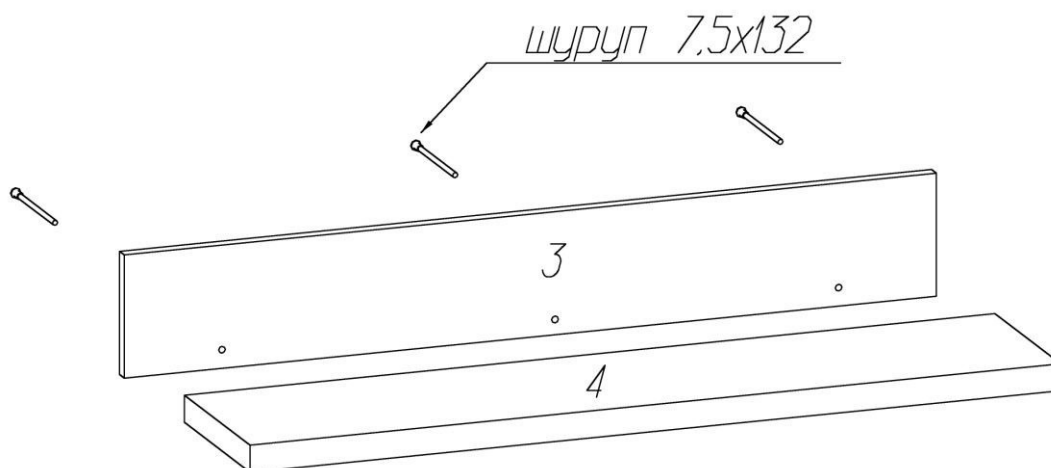
3. В полнотелом материале стены следует просверлить отверстие диаметром 8мм, в которое заподлицо забивается пластмассовый дюбель. Глубина сверления не менее 50мм. Предлагаемые дюбели предназначены для использования с полнотелыми кирпичами, силикатными полнотелыми кирпичами, бетоном или клинкерными кирпичами. Для крепления на стенах из другого материала следует использовать имеющиеся в продаже специальные крепежные элементы.

4. На ввернутые в стену крючки навесить полку.

### Схема сборки полки большой Рей-П1294



### Схема сборки полки малой Рей-П950





### Комплектовочная ведомость деталей полки большой Рей-П1294

№	Наименование	Размеры			Кол., шт
		А, мм	В, мм	Т, мм	
1	Задняя стенка	1294	146	16	1
2	Горизонтальный щит	1292	220	32	1

### Комплектовочная ведомость деталей полки малой Рей-П950

№	Наименование	Размеры			Кол., шт
		А, мм	В, мм	Т, мм	
3	Задняя стенка	950	146	16	1
4	Горизонтальный щит	948	220	32	1

### Комплектовочная ведомость фурнитуры полки большой Рей-П1294

№	Номенклатура	Количество
1	Крючок навесной 6x60 шт	3
2	Дюбель для крючка 8x40 шт	3
3	Шурупы 7,5x132 шт	4

### Комплектовочная ведомость фурнитуры полки малой Рей-П950

№	Номенклатура	Количество
1	Крючок навесной 6x60 шт	2
2	Дюбель для крючка 8x40 шт	2
3	Шурупы 7,5x132 шт	3

## **Рекомендации по правилам эксплуатации и уходу за мебелью**

1. Мебель рекомендуется эксплуатировать в проветриваемых помещениях с температурой воздуха не ниже +10°C и относительной влажностью воздуха 50-80%
2. Мебель не следует устанавливать на неровном полу, близко к сырým и холодным стенам или источникам тепла.
3. В мебели, имеющей крепление болтами, винтами, шурупами, при ослаблении соединений необходимо периодически подвëртывать гайки, винты, шурупы.
4. Для предотвращения покóробленности двери следует держать закрытыми.
5. Мебель перевозимую в условиях минусовой температуры, при установке в помещении следует протереть сухой, мягкой тканью как снаружy. Так и внутри, во избежание образования белых пятен на поверхности лаковой пленки в результате образование конденсата.
6. Мебель должна быть защищена от прямого попадания солнечных лучей во избежание ухудшения внешнего вида.
7. На поверхность мебели не следует ставить горячие предметы.
8. Удаление пыли с поверхности мебели следует производить сухой мягкой тканью или специально предназначенными для этого салфетками.
9. Удаление пятен с поверхности мебели следует производить тампоном из мягкой ткани, смоченной в специальных составах для чистки и освежения мебели в соответствии с рекомендациями по их использованию.
10. Для удаления загрязнения с зеркал и стекол рекомендуется применять предназначенные для этой цели жидкости.
11. Не применяйте для чистки фурнитуры чистящие средства, а только протирайте ее мягкой тканью.
12. Максимальная нагрузка на полку большую Рей-П1294 не должна превышать 10кг, на полку малую Рей-П950 – 8кг.

## **Гарантии изготовителя**

Предприятие-изготовитель гарантирует покупателю сохранность всех качественных показателей, обусловленных ТР ТС 025/2012, при соблюдении правил сборки, установки и эксплуатации мебели. И оставляет за собой право изменения конструкции изделия.

За механические повреждения, возникшие во время транспортировки, сборки или хранения, предприятие-изготовитель ответственности не несет.

Претензии по качеству мебели должны направляться в магазин, где приобретена мебель, с приложением товарного чека. Претензии принимаются в течение гарантийного срока-24 месяца со дня приобретения мебели.

Срок службы мебели 10 лет.

По дефектам, возникшим из-за несоблюдения покупателем правил эксплуатации и ухода за мебелью, претензии не принимаются.

**ООО «ИНТЕРА»  
156008, г. Кострома,  
ул. Поселковая, д.33, лит. А1, пом.1**



Обстановочка!

WWW.OGOGO.RU

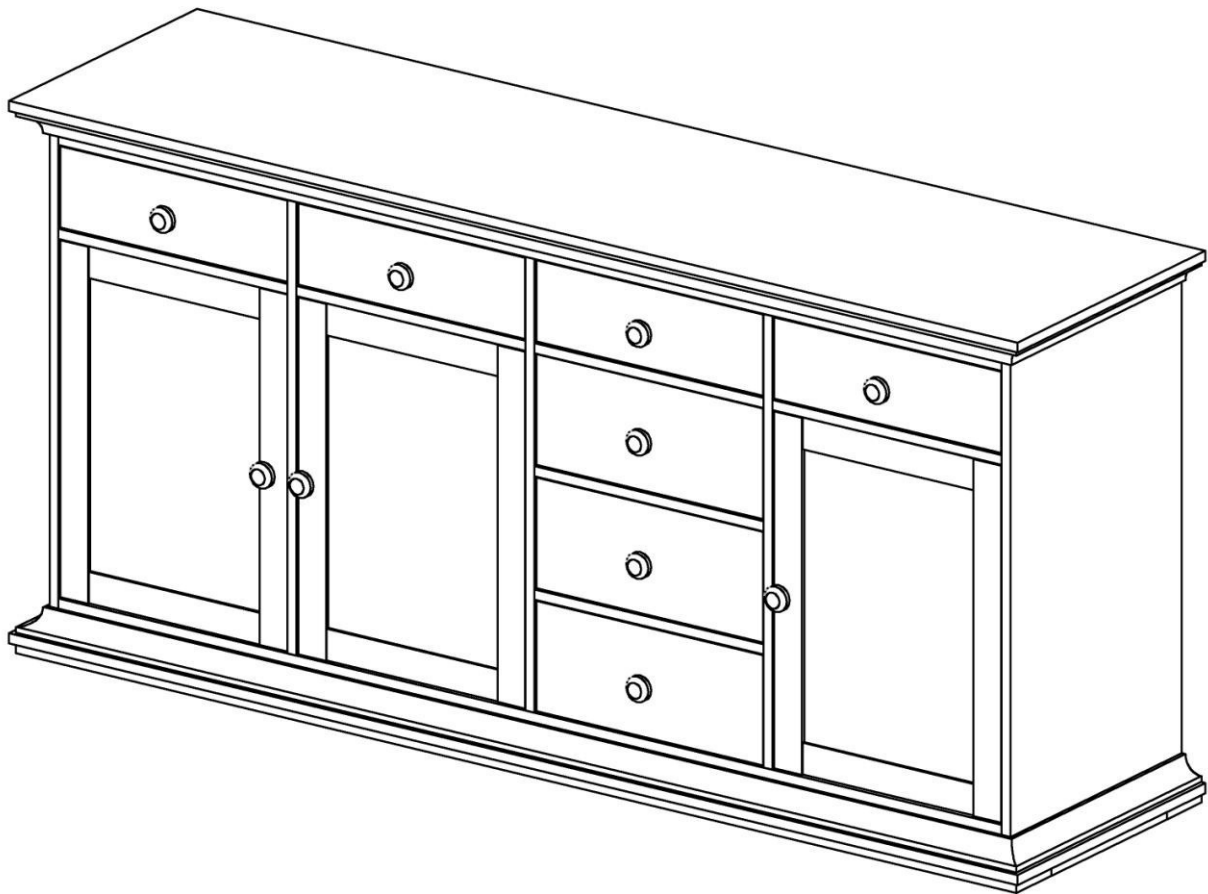


ООО «ИНТЕРА»

Инструкция  
по сборке и эксплуатации изделий мебели

**Набор мебели «Рейна»**

**Сервант большой Рей-СерБ**



### **К сведению покупателя**

*Сборку изделия рекомендуется доверить специалистам, обладающим достаточными знаниями и навыками.*

Для удобства транспортировки и предохранения от повреждений мебель поставляется в разобранном виде. На каждом пакете имеется маркировка с указанием названия изделия, перечень входящих в данный пакет деталей, их размеры и количество, а также номера этих деталей, которые соответствуют номерам в комплекточной ведомости и на схемах сборки. Для крепления фурнитуры на деталях имеются отверстия и накладки.

### **Правила сборки**

Сборку следует производить на ровном полу, покрытом тканью или бумагой во избежание повреждения кромок и загрязнения мебели. Сборку корпуса рекомендуется производить в горизонтальном положении, устанавливая детали лицевыми кромками вниз. Под детали меньшей глубины требуется подложить имеющиеся в упаковке элементы заполнения или сложенный гофрокартон, обернутые энергофлексом. Необходимо соблюдать осторожность, чтобы не повредить лакированные поверхности. В сборке крупногабаритных изделий должны участвовать не менее двух человек. Детали при сборке необходимо закреплять прочно, не допуская их качания. Для сборки потребуется молоток и отвертки.

### **Подготовка к сборке**

Проверить комплектность каждого пакета по имеющейся на них маркировке.

Проверить наличие фурнитуры и метизов, при необходимости протереть их.

**ВНИМАНИЕ!** Перед началом сборки необходимо **внимательно изучить инструкцию** и определить расположение деталей в изделии в соответствии со схемами сборки.

*Средние отделения серванта можно поменять местами, установив при сборке перегородки соответствующим образом.*

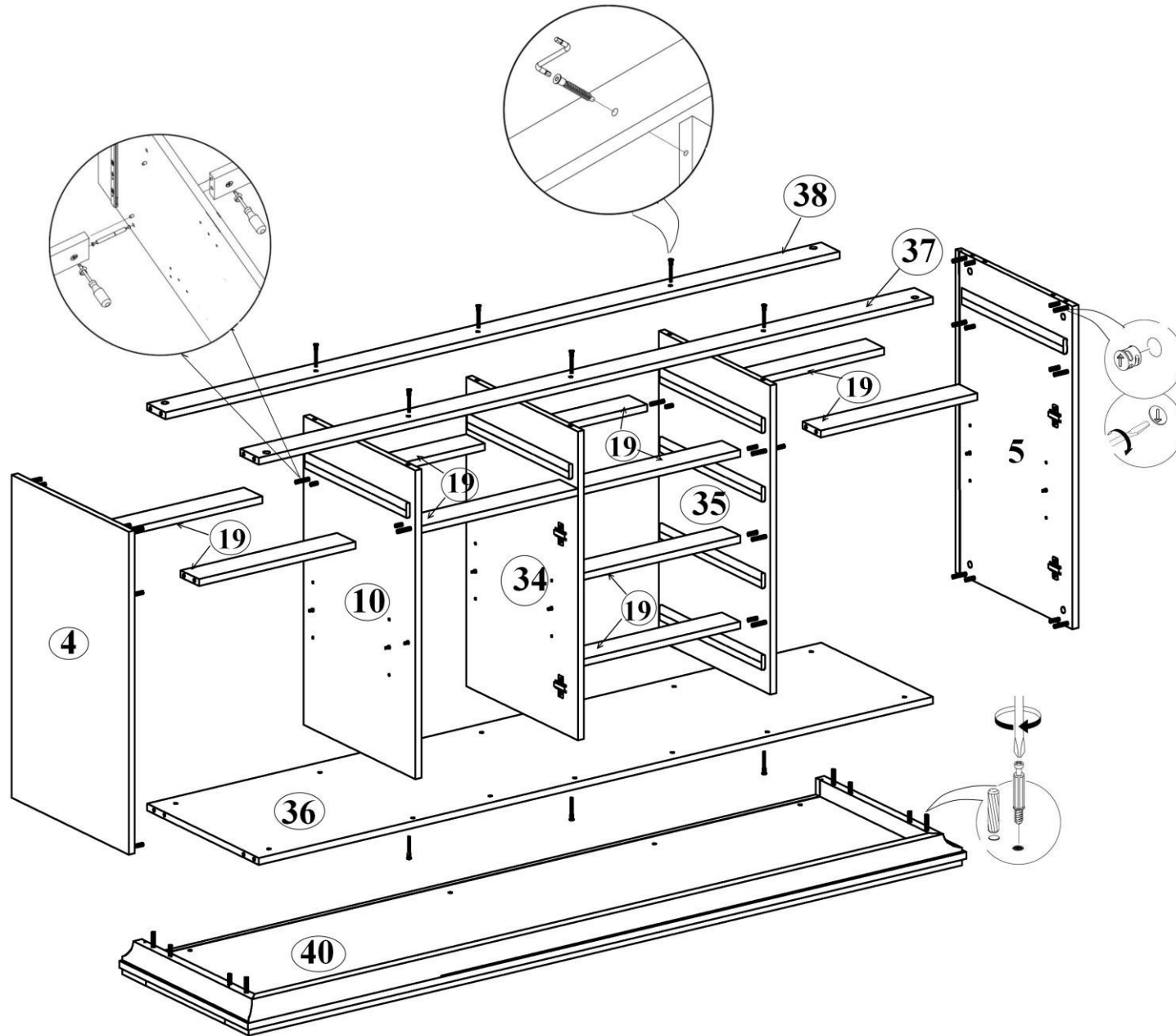
### Комплектовочная ведомость деталей на сервант Рей-СерБ

№ дет.	Наименование деталей	Размеры, мм	Кол-во
39	Крышка	1822x485x54	1
40	Основание	1822x485x70	1
4	Стенка вертикальная левая	746x442x16	1
5	Стенка вертикальная правая	746x442x16	1
36	Стенка горизонтальная	1704x422x16	1
10	Перегородка	714x422x16	1
34	Перегородка	714x422x16	1
35	Перегородка	714x422x16	1
16	Полка	412x390x16	3
37	Планка передняя	1704x70x16	1
38	Планка задняя	1704x70x16	1
19	Планка нижняя	412x70x16	10
	Задняя стенка	837x429x4	4
	Дверь	562x410x22	3
105	Фасад ящика верхнего	410x128x16	4
107	Ящика верхнего стенка боковая левая	352x110x16	4
108	Ящика верхнего стенка боковая правая	352x110x16	4
106	Ящика верхнего стенка задняя	362x110x16	4
110	Фасад ящика нижнего	410x174x16	3
112	Ящика нижнего стенка боковая левая	352x150x16	3
113	Ящика нижнего стенка боковая правая	352x150x16	3
111	Ящика нижнего стенка задняя	362x150x16	3
	Ящика дно	377x351x4	7

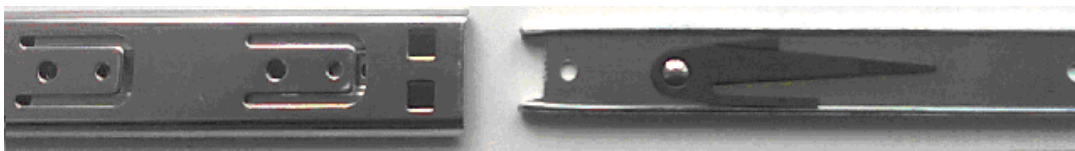
**Комплектовочная ведомость фурнитуры на сервант Рей-СерБ**

<b>№ п/п</b>	<b>Наименование</b>	<b>Кол-во</b>
1	Винт М4х20 полукр. гол.	7
2	Винт М4х25 впотай	3
3	Дюбель DU 644 под муфту	52
4	Дюбель DU 868 двойной	6
5	Заглушка-самоклейка d=14мм	52
6	Заглушка-самоклейка d=18мм	60
7	Конфирмат-винт 7х50	40
8	Конфирмат-ключ 4 Z	1
9	Направляющая шарик.неполного выдвижения 350мм, комплект	7
10	Опора регулируемая LEVELLER	8
11	Петля Slide-on 2333-T42-K16 для вкладных	6
12	Планка монтаж. для петли Slide-On 3мм	6
13	Полкодержатели никелирован., в рубашке	3
14	Полкодержатели металл, 5,0х16	12
15	Ручка-кнопка	10
16	Саморез 3,5х25 крупная резьба	4
17	Скрепка заднего полка	15
18	Уголок мебельный с шурупом	12
19	Шкант мебельный 8х30	24
20	Шкант мебельный 8х50	6
21	Шурупы 3,0х20 впотай	15
22	Шурупы 3,5х13 впотай	96
23	Эксцентрик Rastex 15/16	64

# Сборка серванта



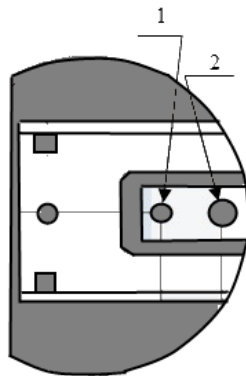
1. Перед установкой нужно разъединить шариковые направляющие: раздвинуть направляющую, стопор правой направляющей поднять вверх, левой – опустить вниз



к стенке вертикальной

к ящику

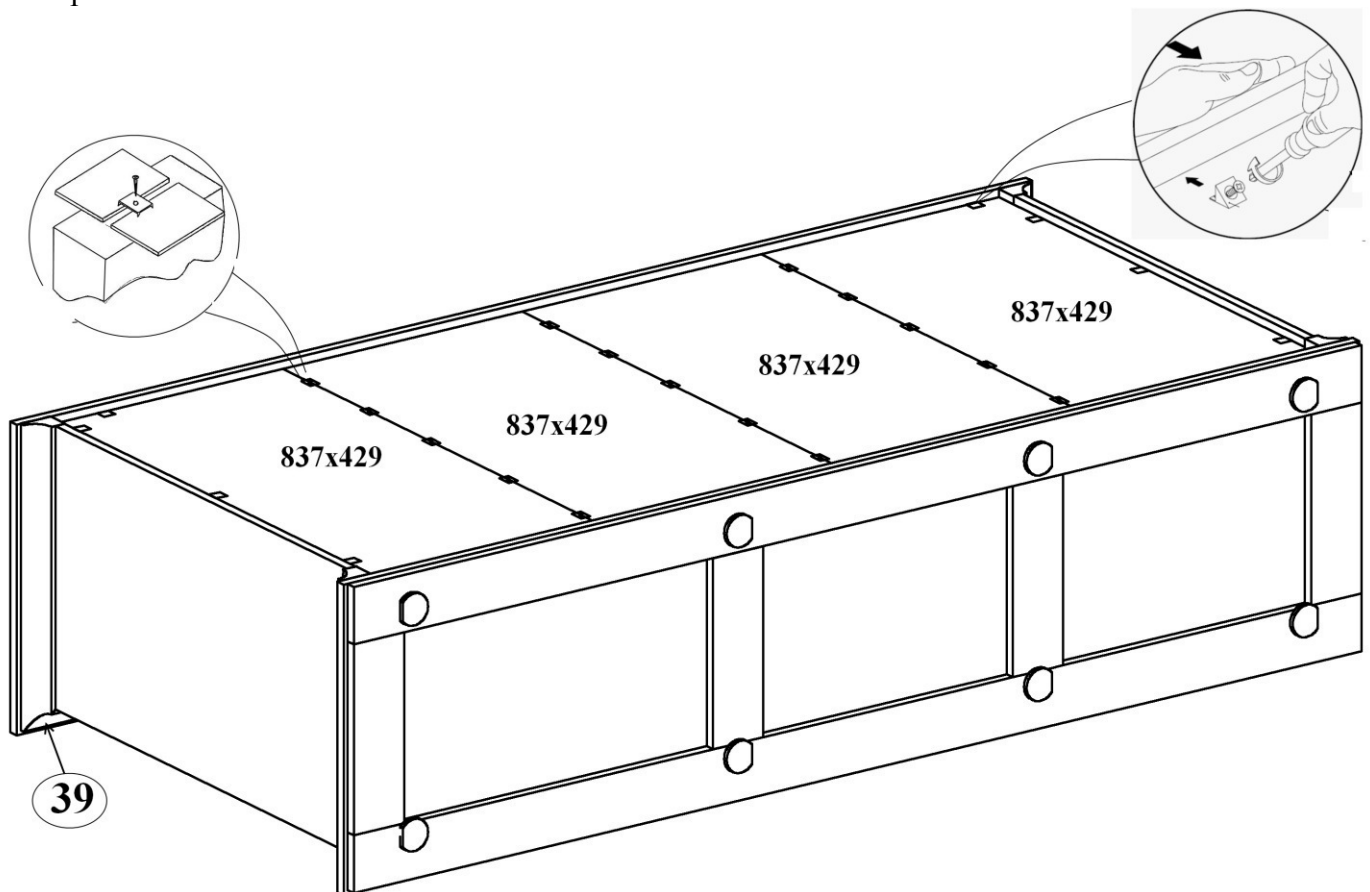
2. На стенках вертикальных **4, 5** и перегородках **10, 34, 35** шурупами 3,5x13 закрепить направляющие. На одной из сторон перегородки крепление осуществляется в отверстия **1**, на другой стороне – в отверстия **2**. Ответные части направляющих закрепить на боковых стенках ящиков.



3. На стенках вертикальных **4, 5** в отверстия с установленными муфтами вернуть дюбели стяжек, в соседние отверстия вставить шканты 8x30. Закрепить монтажные планки петель. В отверстия диаметром 15мм вставить эксцентрики Rastex 15/16. Стрелка на эксцентрике должна быть повернута в сторону кромки.
4. На перегородках **10, 34, 35** в сквозные отверстия диаметром 8мм, расположенные ближе к центру, вставить шканты 8x50. Шканты равномерно выставить на обе стороны щита. На перегородках **34, 35** в отверстия с установленными муфтами вернуть дюбели стяжек, в соседние отверстия вставить шканты 8x30. На перегородке **34** или **35**, в зависимости от положения отделения с ящиками, закрепить монтажные планки петель.
5. На планках нижних **19** в отверстия диаметром 15мм вставить эксцентрики Rastex 15/16. Установить планки **19** между перегородками **34** и **35** так, чтобы эксцентрики были развернуты вниз, а дюбели стяжек и шканты вошли в соответствующие отверстия, повернуть эксцентрики на 180 градусов. В верхней части с наружной стороны перегородок в отверстия диаметром 8 мм вставить длинной стороной двойные дюбели, повернуть эксцентрики на 180 градусов.
6. Так же установить две планки **19** между перегородок **10** и **34** (**10** и **35**).



7. Перегородки закрепить конфирматами 7x50 между планок **37, 38** и стенкой горизонтальной **36** согласно схеме.
8. К перегородкам закрепить по две планки **19** так, чтобы, дюбели стяжек и шканты вошли в соответствующие отверстия, повернуть эксцентрики на 180 градусов.
9. Планки горизонтальные **19, 37, 38,** и стенку горизонтальную **36** установить между стенок вертикальных так, чтобы, дюбели стяжек и шканты вошли в соответствующие отверстия, повернуть эксцентрики на 180 градусов.
10. На основании **40** в отверстия с установленными муфтами ввернуть дюбели стяжек, в соседние отверстия вставить шканты 8x30, с нижней стороны вставить регулируемые опоры. Установить нижний щит, закрепить его.
11. Вставить в пазы задние стенки. При помощи эксцентриковых стяжек и шкантов установить крышку. Собранный корпус проверить на прямоугольность, сравнивая диагонали (их длины должны быть равны). Прямоугольное положение корпуса зафиксировать, установив уголки мебельные с шурупом. Места соединения задних стенок закрепить шурупами 3x20 через скрепки.



12. Верхнюю планку **37** зафиксировать на крышке саморезами 3,5x25.
13. Установить корпус на место. Регулировка высоты опор осуществляется через отверстия в нижнем щите любым из трех инструментов: отвертка шлиц/крест или шестигранный ключ 6мм.
14. Собрать ящики согласно схеме. Заднюю стенку установить между боковыми стенками, закрепить конфирматами 7x50. Пазы деталей должны быть ориентированы внутрь ящика, дно ящика вставить в пазы. Закрепить фасадную стенку при помощи эксцентриковых стяжек. Винтом М4x20 закрепить на фасадной стенке ручку.

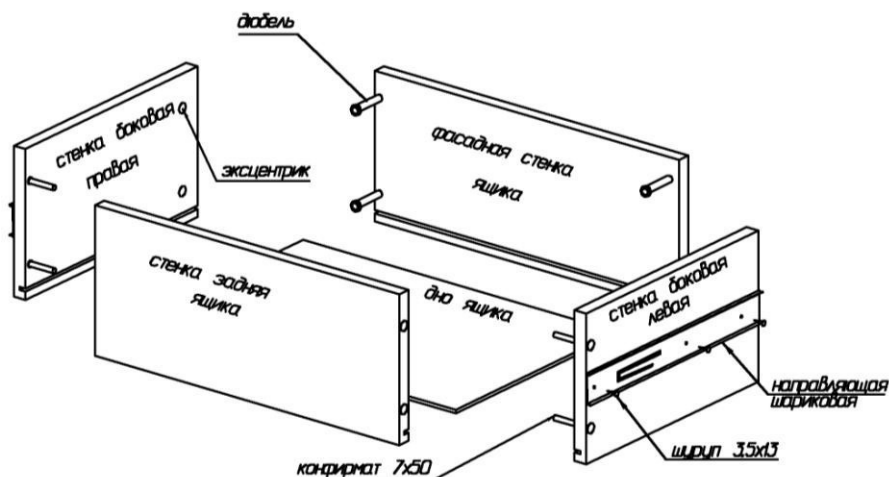
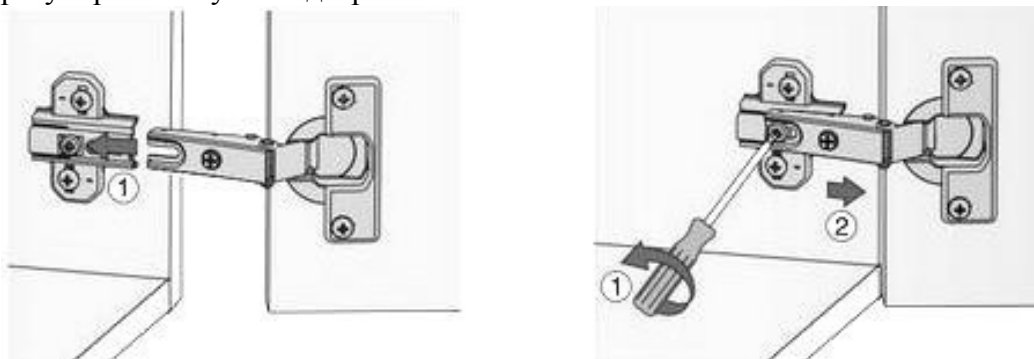


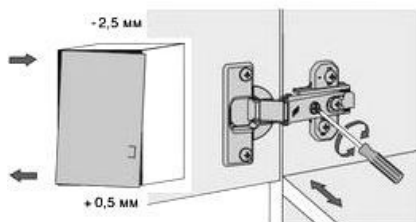
Схема сборки ящика

15. На внутренней стороне двери в отверстия вставить чашки вкладных петель и закрепить их шурупами 3,5x13. Винтом M4x25 закрепить ручку.
16. Установить двери. Боковая часть петли со шлицем вводится под предварительно смонтированный винт монтажной планки и задвигается от себя. По завершению регулировки глубины двери затягивается винт.



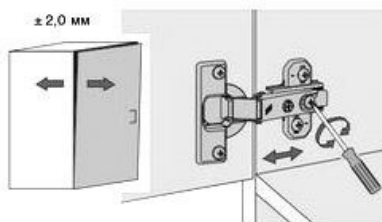
17. Отрегулировать положение дверей.

*Регулировка зазора между дверью и боком*



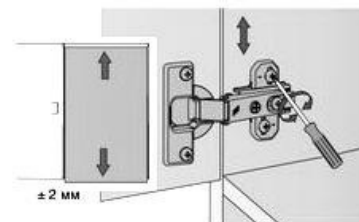
*Винт повернуть вправо: зазор увеличивается (-).  
Винт повернуть влево: зазор уменьшается (+).*

*Регулировка положения двери по глубине*



*Ослабить крепёжный винт и отрегулировать положение двери по глубине. Затем снова затянуть крепёжный винт.*

*Регулировка высоты*



*Слегка ослабить крепёжные винты монтажной планки. Отрегулировать положение двери по высоте. Крепёжные винты снова затянуть.*

18. Вставить ящики. Проверить, чтобы подвижные части у направляющих, закрепленных на корпусе, были выдвинуты вперед. Аккуратно совместить части направляющих на ящике и корпусе, и с мягким нажимом задвинуть ящик по направляющим до конца. При резком или сильном нажиме можно погнуть сепаратор.
19. В отделения за дверями установить полкодержатели металлические под один уровень полок. На перегородке для упора двери вставить полкодержатель в рубашку.
20. Закрывать видимые стяжки и отверстия заглушками.

### Рекомендации по правилам эксплуатации и уходу за мебелью

1. Максимальный вес предметов, устанавливаемых:  
на крышку не более 40 кг  
на одну щитовую полку не более 15 кг  
в один ящик не более 4 кг.
2. Мебель рекомендуется эксплуатировать в проветриваемом помещении с температурой воздуха не ниже +10<sup>0</sup>С и относительной влажностью воздуха 50-80%.
3. Мебель не следует устанавливать на неровном полу, близко к сырým и холодным стенам или источникам тепла.
4. В мебели, имеющей крепление болтами, винтами, шурупами, при ослаблении соединений необходимо периодически подвëртывать гайки, винты, шурупы.
5. Мебель, перевозимую в условиях минусовой температуры, при установке в помещении следует протереть сухой, мягкой тканью как снаружи, так и внутри, во избежание образования белых пятен на поверхности лаковой пленки в результате образования конденсата.
6. Мебель должна быть защищена от прямого попадания солнечных лучей во избежание ухудшения внешнего вида.
7. На поверхности мебели не следует ставить горячие предметы.
8. Удаление пыли с поверхности мебели следует производить сухой мягкой тканью или специально предназначенными для этого салфетками.
9. Удаление пятен с поверхности мебели следует производить тампоном из мягкой ткани, смоченной в специальных составах для чистки и освежения мебели в соответствии с рекомендациями по их использованию.
10. Для удаления загрязнения с зеркал и стекол рекомендуется применять предназначенные для этой цели жидкости.
11. Не применяйте для чистки фурнитуры чистящие средства, а только протирайте ее мягкой тканью.

### Гарантии изготовителя

Предприятие – изготовитель гарантирует покупателю сохранность всех качественных показателей, обусловленных ТР ТС 025/2012, при соблюдении правил сборки, установки и эксплуатации мебели. Предприятие-изготовитель оставляет за собой право изменения конструкции изделия.

За механические повреждения, возникшие во время транспортировки, сборки или хранения, предприятие – изготовитель ответственности не несет.

Претензии по качеству мебели должны направляться в магазин, где приобретена мебель, с приложением товарного чека. Претензии принимаются в течение гарантийного срока – 24 месяца со дня приобретения мебели.

Срок службы мебели – 10 лет.

По дефектам, возникшим из-за несоблюдения покупателем правил эксплуатации и ухода за мебелью, претензии не принимаются.

**ООО «ИНТЕРА»  
156008, г. Кострома,  
ул. Поселковая, д.33, лит. А1, пом.1**



Обстановочка!

WWW.OGOGO.RU

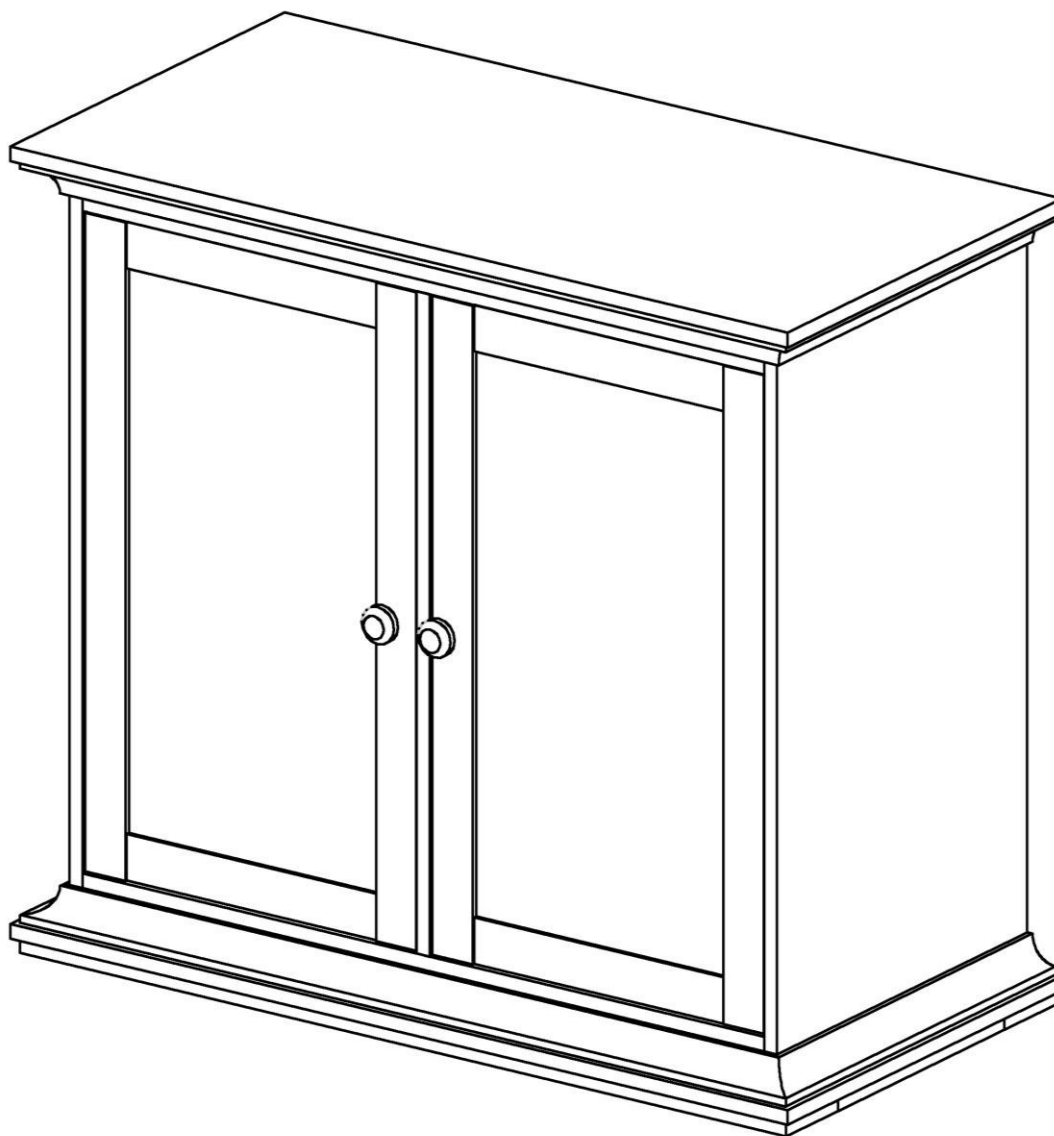


ООО «ИНТЕРА»

Инструкция  
по сборке и эксплуатации изделий мебели

**Набор мебели «Рейна»**

**Сервант малый Рей-СерМ**



### **К сведению покупателя**

*Сборку изделия рекомендуется доверить специалистам, обладающим достаточными знаниями и навыками.*

Для удобства транспортировки и предохранения от повреждений мебель поставляется в разобранном виде. На каждом пакете имеется маркировка с указанием названия изделия, перечень входящих в данный пакет деталей, их размеры и количество, а также номера этих деталей, которые соответствуют номерам в комплекточной ведомости и на схемах сборки. Для крепления фурнитуры на деталях имеются отверстия и накладки.

### **Правила сборки**

Сборку следует производить на ровном полу, покрытом тканью или бумагой во избежание повреждения кромок и загрязнения мебели. Сборку корпуса рекомендуется производить в горизонтальном положении, устанавливая детали лицевыми кромками вниз. Под детали меньшей глубины требуется подложить имеющиеся в упаковке элементы заполнения или сложенный гофрокартон, обернутые энергофлексом. Необходимо соблюдать осторожность, чтобы не повредить лакированные поверхности. В сборке крупногабаритных изделий должны участвовать не менее двух человек. Детали при сборке необходимо закреплять прочно, не допуская их качания. Для сборки потребуется молоток и отвертки.

### **Подготовка к сборке**

Проверить комплектность каждого пакета по имеющейся на них маркировке.

Проверить наличие фурнитуры и метизов, при необходимости протереть их.

**ВНИМАНИЕ!** Перед началом сборки необходимо **внимательно изучить инструкцию** и определить расположение деталей в изделии в соответствии со схемами сборки.

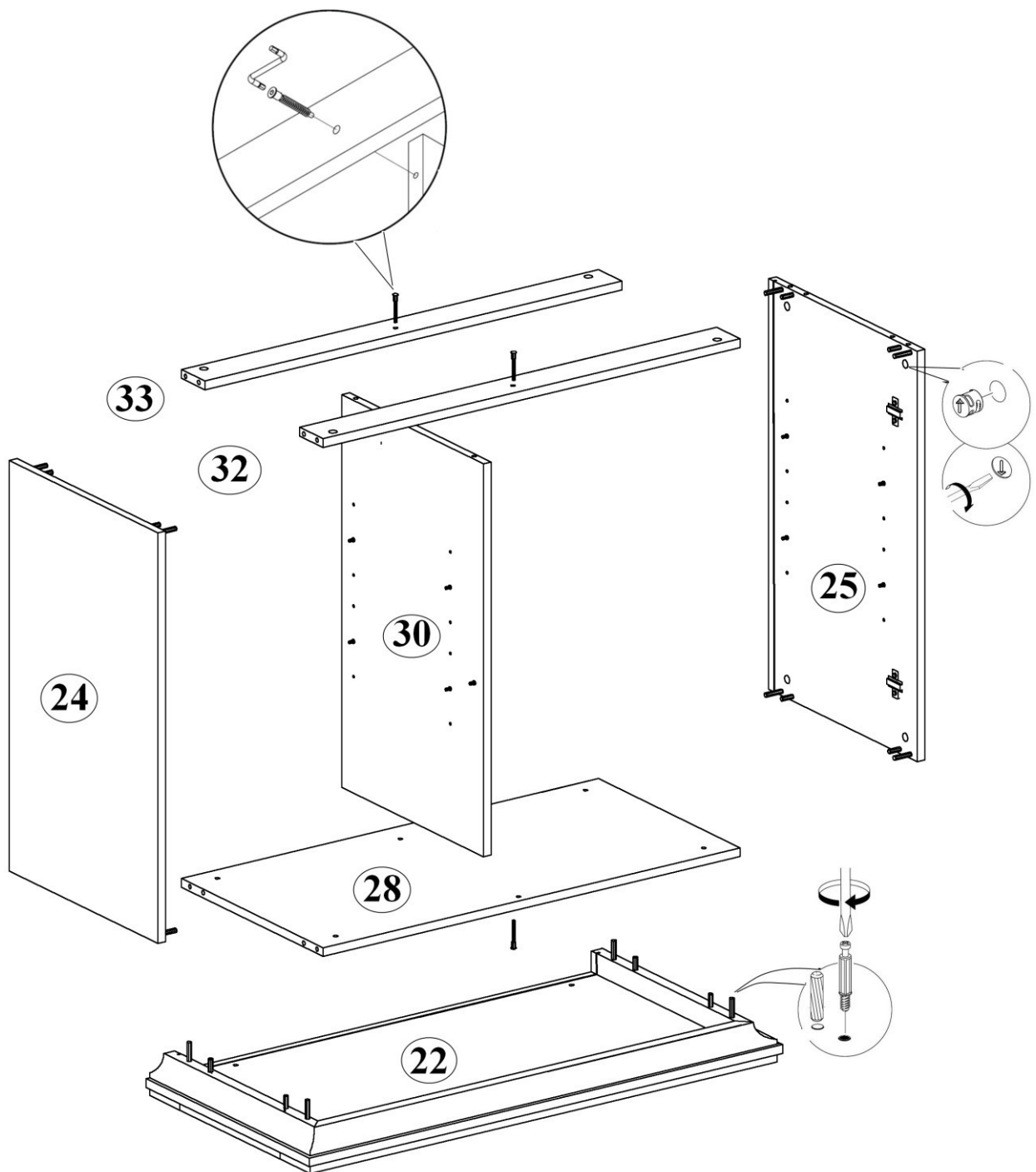
### Комплектовочная ведомость деталей на сервант малый Рей-СерМ

№ дет.	Наименование деталей	Размеры, мм	Кол-во
11	Крышка	962x485x54	1
22	Основание	962x485x70	1
24	Стенка вертикальная левая	746x442x16	1
25	Стенка вертикальная правая	746x442x16	1
28	Стенка горизонтальная	844x422x16	1
30	Перегородка	714x422x16	1
16	Полка	412x390x16	4
32	Планка передняя	844x70x16	1
33	Планка задняя	844x70x16	1
	Задняя стенка нижняя	837x429x4	2
	Дверь нижняя	710x410x22	2

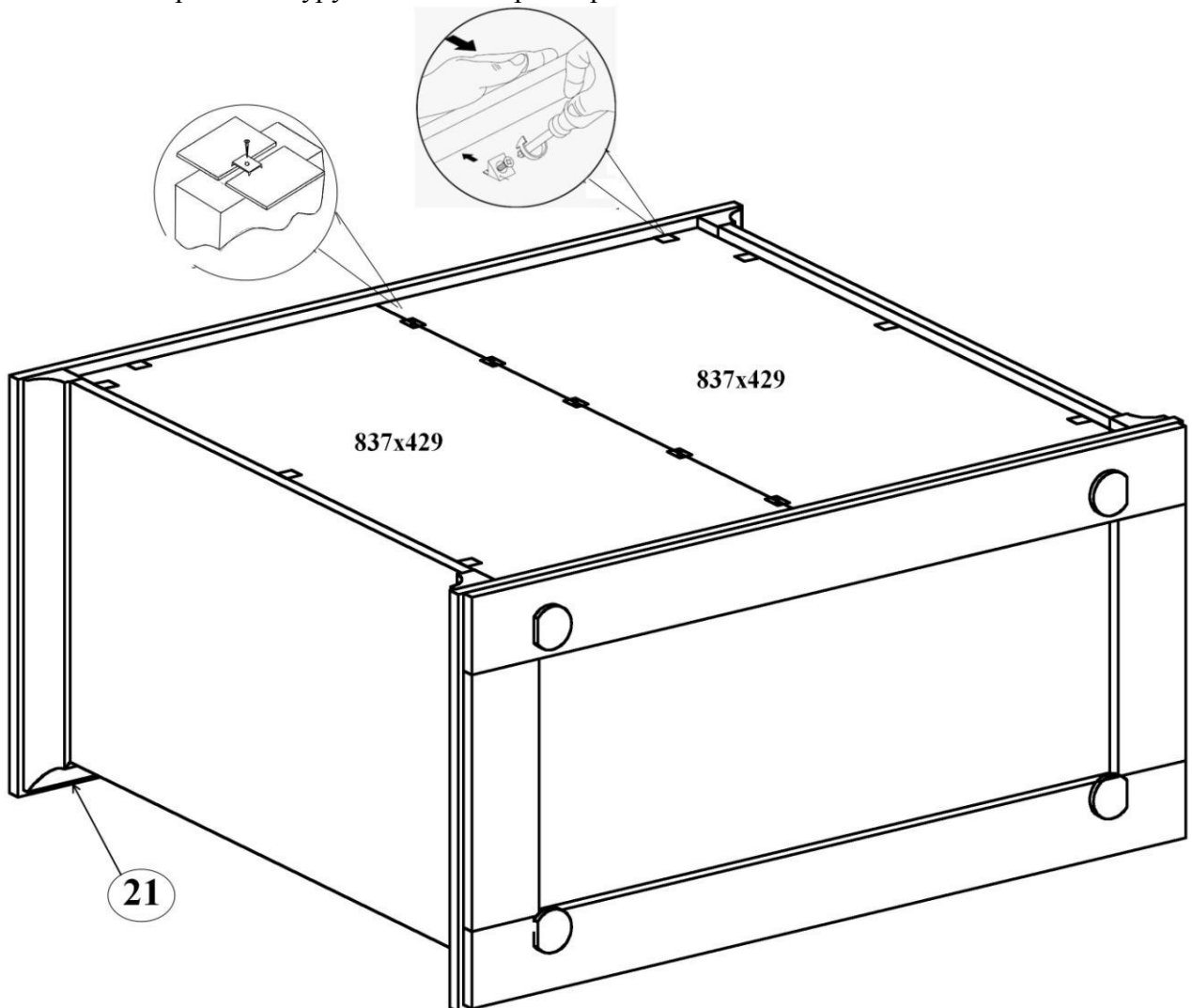
### Комплектовочная ведомость фурнитуры на сервант малый Рей-СерМ

№ п/п	Наименование	Кол-во
1	Винт М4х25 впотай	2
2	Дюбель DU 644 под муфту	16
3	Заглушка-самоклейка d=14мм	6
4	Заглушка-самоклейка d=18мм	16
5	Конфирмат-винт 7х50	4
6	Конфирмат-ключ 4 Z	1
7	Опора регулируемая LEVELLER	4
8	Петля Slide-on 2333-T42-K16 для вкладных	4
9	Планка монтаж. для петли Slide-On 3мм	4
11	Полкодержатели никелирован., в рубашке	2
12	Полкодержатели металл, 5,0x16	16
13	Ручка-кнопка	2
14	Саморез 3,5x25 крупная резьба	2
16	Скрепка заднего полка	5
17	Уголок мебельный с шурупом	8
18	Шкант мебельный 8x30	16
19	Шурупы 3,0x20 впотай	5
20	Шурупы 3,5x13 впотай	8
21	Эксцентрик Rastex 15/16	16

# Сборка



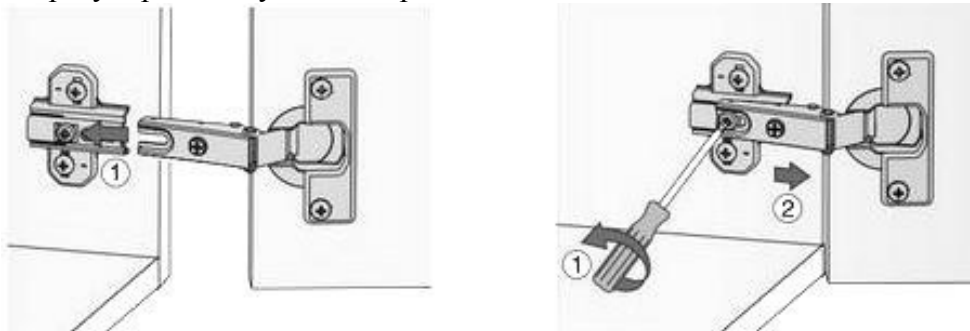
1. На стенках вертикальных **24, 25** в отверстия с установленными муфтами вернуть дюбели стяжек, в соседние отверстия вставить шканты 8x30. Закрепить монтажные планки петель. В отверстия диаметром 15мм вставить эксцентрики Rastex 15/16. Стрелка на эксцентрике должна быть повернута в сторону кромки.
2. Перегородку **30** закрепить конфирматами 7x50 между планок **32, 33** и стенкой горизонтальной **28** согласно схеме.
3. Планки горизонтальные **32, 33** и стенку горизонтальную **28** установить между стенок вертикальных так, чтобы, дюбели стяжек и шканты вошли в соответствующие отверстия. В отверстия диаметром 15мм вставить эксцентрики Rastex 15/16 повернуть эксцентрики на 180 градусов.
4. На основании **22** в отверстия с установленными муфтами вернуть дюбели стяжек, в соседние отверстия вставить шканты 8x30, с нижней стороны вставить регулируемые опоры. Установить основание, закрепить его.
5. Вставить в пазы задние стенки. При помощи эксцентриковых стяжек и шкантов установить крышку. Собранный корпус проверить на прямоугольность, сравнивая диагонали (их длины должны быть равны). Прямоугольное положение корпуса зафиксировать, установив уголки мебельные с шурупом. Места соединения задних стенок закрепить шурупами 3x20 через скрепки.



6. Верхнюю планку **32** зафиксировать на крышке саморезами 3,5x25.
7. Установить корпус на место. Регулировка высоты опор осуществляется через отверстия в нижнем щите любым из трех инструментов: отвертка шлиц/крест или шестигранный ключ 6мм.

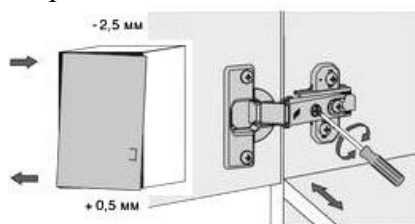


8. На внутренней стороне двери в отверстия вставить чашки вкладных петель и закрепить их шурупами 3,5x13. Винтом М4х25 закрепить ручку.
9. Установить двери. Боковая часть петли со шлицем вводится под предварительно смонтированный винт монтажной планки и задвигается от себя. По завершению регулировки глубины двери затягивается винт.



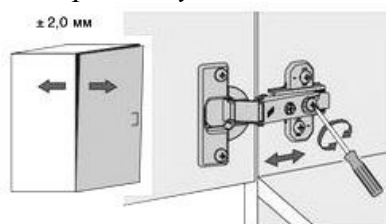
10. Отрегулировать положение дверей.

*Регулировка зазора между дверью и боком*



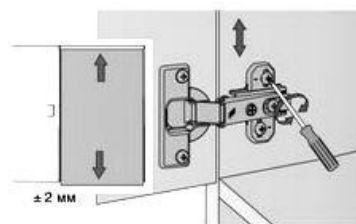
*Винт повернуть вправо: зазор увеличивается (-).  
Винт повернуть влево: зазор уменьшается (+).*

*Регулировка положения двери по глубине*



*Ослабить крепёжный винт и отрегулировать положение двери по глубине. Затем снова затянуть крепёжный винт.*

*Регулировка высоты*



*Слегка ослабить крепёжные винты монтажной планки. Отрегулировать положение двери по высоте. Крепёжные винты снова затянуть.*

11. Установить полкодержатели металлические под два уровня полок. На перегородке для упора двери вставить полкодержатель в рубашке.
12. Закрыть видимые стяжки и отверстия заглушками.

### Рекомендации по правилам эксплуатации и уходу за мебелью

1. Максимальный вес предметов, устанавливаемых:  
на крышку не более 40 кг  
на одну щитовую полку не более 15 кг
2. Мебель рекомендуется эксплуатировать в проветриваемом помещении с температурой воздуха не ниже +10<sup>0</sup>С и относительной влажностью воздуха 50-80%.
3. Мебель не следует устанавливать на неровном полу, близко к сырým и холодным стенам или источникам тепла.
4. В мебели, имеющей крепление болтами, винтами, шурупами, при ослаблении соединений необходимо периодически подвëртывать гайки, винты, шурупы.
5. Мебель, перевозимую в условиях минусовой температуры, при установке в помещении следует протереть сухой, мягкой тканью как снаружи, так и внутри, во избежание образования белых пятен на поверхности лаковой пленки в результате образования конденсата.
6. Мебель должна быть защищена от прямого попадания солнечных лучей во избежание ухудшения внешнего вида.
7. На поверхности мебели не следует ставить горячие предметы.
8. Удаление пыли с поверхности мебели следует производить сухой мягкой тканью или специально предназначенными для этого салфетками.
9. Удаление пятен с поверхности мебели следует производить тампоном из мягкой ткани, смоченной в специальных составах для чистки и освежения мебели в соответствии с рекомендациями по их использованию.
10. Для удаления загрязнения с зеркал и стекол рекомендуется применять предназначенные для этой цели жидкости.
11. Не применяйте для чистки фурнитуры чистящие средства, а только протирайте ее мягкой тканью.

### Гарантии изготовителя

Предприятие – изготовитель гарантирует покупателю сохранность всех качественных показателей, обусловленных ТР ТС 025/2012, при соблюдении правил сборки, установки и эксплуатации мебели. Предприятие-изготовитель оставляет за собой право изменения конструкции изделия.

За механические повреждения, возникшие во время транспортировки, сборки или хранения, предприятие – изготовитель ответственности не несет.

Претензии по качеству мебели должны направляться в магазин, где приобретена мебель, с приложением товарного чека. Претензии принимаются в течение гарантийного срока – 24 месяца со дня приобретения мебели.

Срок службы мебели – 10 лет.

По дефектам, возникшим из-за несоблюдения покупателем правил эксплуатации и ухода за мебелью, претензии не принимаются.

**ООО «ИНТЕРА»  
156008, г. Кострома,  
ул. Поселковая, д.33, лит. А1, пом.1**



Обстановочка!

WWW.OGOGO.RU

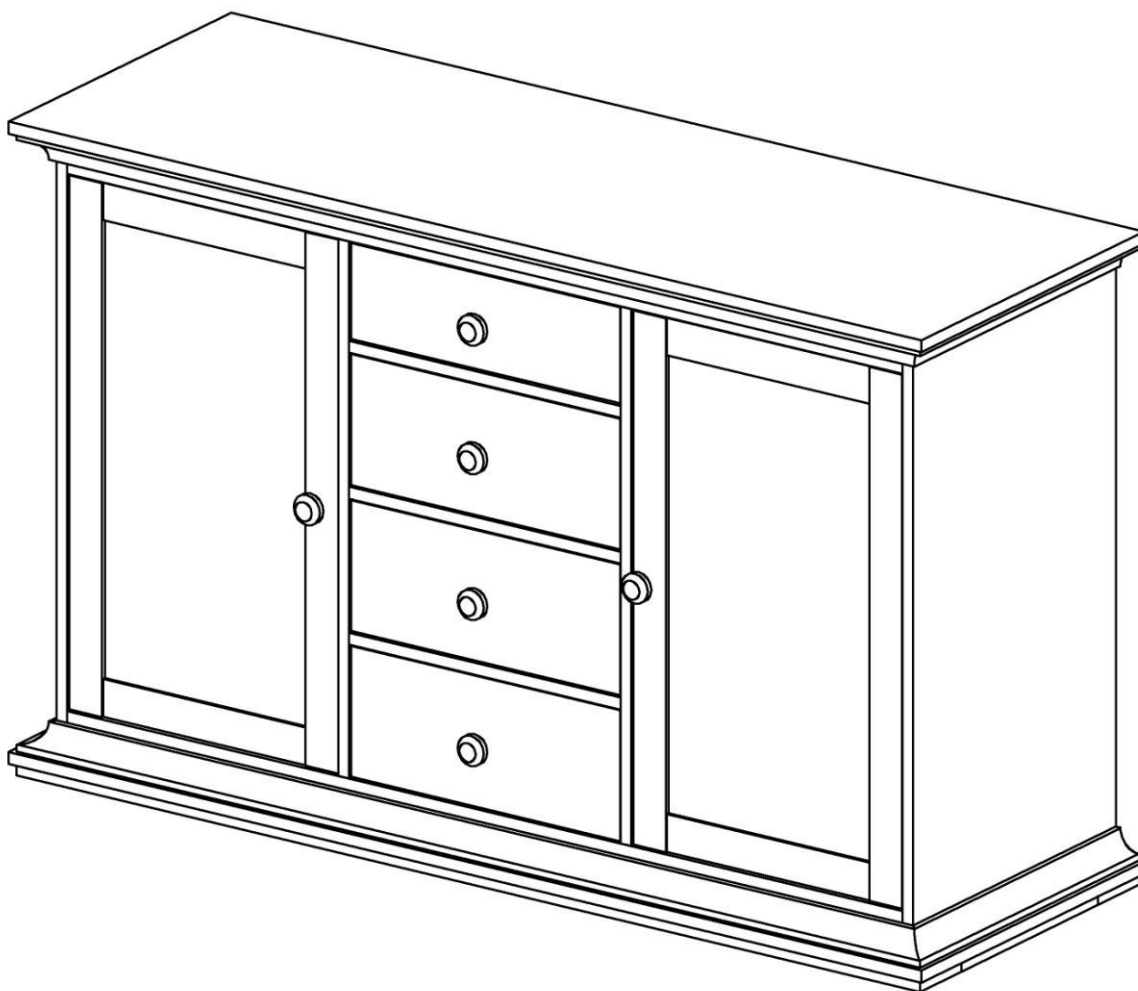


ООО «ИНТЕРА»

Инструкция  
по сборке и эксплуатации изделий мебели

**Набор мебели «Рейна»**

**Сервант средний Рей-СерС**



### **К сведению покупателя**

*Сборку изделия рекомендуется доверить специалистам, обладающим достаточными знаниями и навыками.*

Для удобства транспортировки и предохранения от повреждений мебель поставляется в разобранном виде. На каждом пакете имеется маркировка с указанием названия изделия, перечень входящих в данный пакет деталей, их размеры и количество, а также номера этих деталей, которые соответствуют номерам в комплекточной ведомости и на схемах сборки. Для крепления фурнитуры на деталях имеются отверстия и накладки.

### **Правила сборки**

Сборку следует производить на ровном полу, покрытом тканью или бумагой во избежание повреждения кромок и загрязнения мебели. Сборку корпуса рекомендуется производить в горизонтальном положении, устанавливая детали лицевыми кромками вниз. Под детали меньшей глубины требуется подложить имеющиеся в упаковке элементы заполнения или сложенный гофрокартон, обернутые энергофлексом. Необходимо соблюдать осторожность, чтобы не повредить лакированные поверхности. В сборке крупногабаритных изделий должны участвовать не менее двух человек. Детали при сборке необходимо закреплять прочно, не допуская их качания. Для сборки потребуется молоток и отвертки.

### **Подготовка к сборке**

Проверить комплектность каждого пакета по имеющейся на них маркировке.

Проверить наличие фурнитуры и метизов, при необходимости протереть их.

**ВНИМАНИЕ!** Перед началом сборки необходимо **внимательно изучить инструкцию** и определить расположение деталей в изделии в соответствии со схемами сборки.

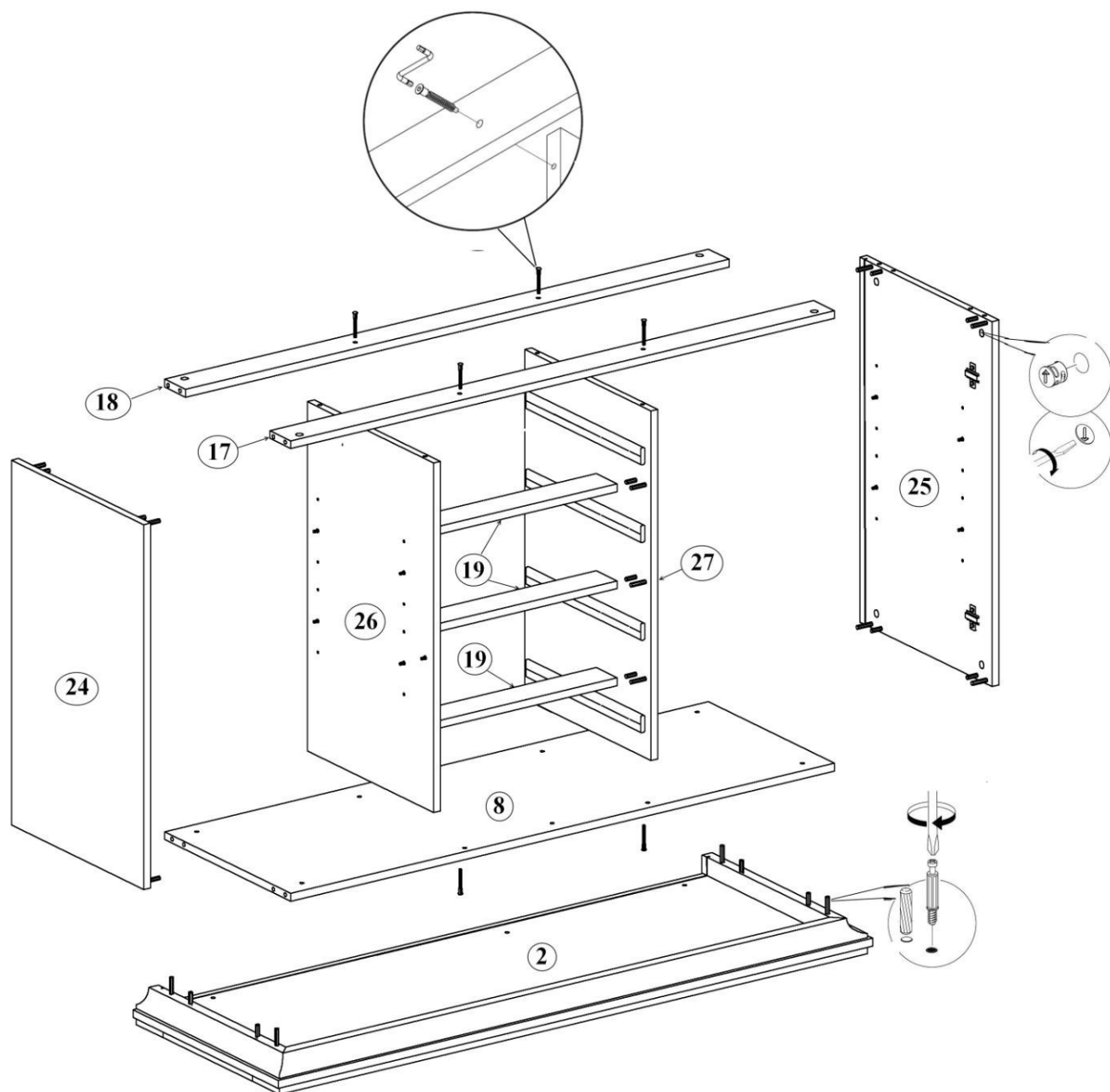
### Комплектовочная ведомость деталей на сервант Рей-СерС

№ дет.	Наименование деталей	Размеры, мм	Кол-во
01	Крышка	1392x485x54	1
2	Основание	1392x485x70	1
24	Стенка вертикальная левая	746x442x16	1
25	Стенка вертикальная правая	746x442x16	1
8	Стенка горизонтальная	1274x422x16	1
26	Перегородка	714x422x16	1
27	Перегородка	714x422x16	1
16	Полка	412x390x16	4
17	Планка передняя	1274x70x16	1
18	Планка задняя	1274x70x16	1
19	Планка нижняя	412x70x16	3
	Задняя стенка	837x429x4	3
	Дверь	710x410x22	2
105	Фасад ящика верхнего	410x128x16	1
107	Ящика верхнего стенка боковая левая	352x110x16	1
108	Ящика верхнего стенка боковая правая	352x110x16	1
106	Ящика верхнего стенка задняя	362x110x16	1
110	Фасад ящика нижнего	410x174x16	3
112	Ящика нижнего стенка боковая левая	352x150x16	3
113	Ящика нижнего стенка боковая правая	352x150x16	3
111	Ящика нижнего стенка задняя	362x150x16	3
	Ящика дно	377x351x4	4

**Комплектовочная ведомость фурнитуры на сервант Рей-СерС**

<b>№ п/п</b>	<b>Наименование</b>	<b>Кол-во</b>
1	Винт М4х20 полукр. гол.	4
2	Винт М4х25 впотай	2
3	Дюбель DU 644 под муфту	38
4	Заглушка-самоклейка d=14мм	26
5	Заглушка-самоклейка d=18мм	38
6	Конфирмат-винт 7х50	24
7	Конфирмат-ключ 4 Z	1
8	Направляющая шарик.неполного выдвижения 350мм, комплект	4
9	Опора регулируемая LEVELLER	6
10	Петля Slide-on 2333-T42-K16 для вкладных	4
11	Планка монтаж. для петли Slide-On 3мм	4
12	Полкодержатели никелирован., в рубашке	2
13	Полкодержатели металл, 5,0х16	16
14	Ручка-кнопка	6
15	Саморез 3,5х25 крупная резьба	4
16	Скрепка заднего полка	10
17	Уголок мебельный с шурупом	10
18	Шкант мебельный 8х30	22
19	Шурупы 3,0х20 впотай	10
20	Шурупы 3,5х13 впотай	56
21	Эксцентрик Rastex 15/16	38

## Сборка серванта



1. Перед установкой нужно разъединить шариковые направляющие: раздвинуть направляющую, стопор правой направляющей поднять вверх, левой – опустить вниз

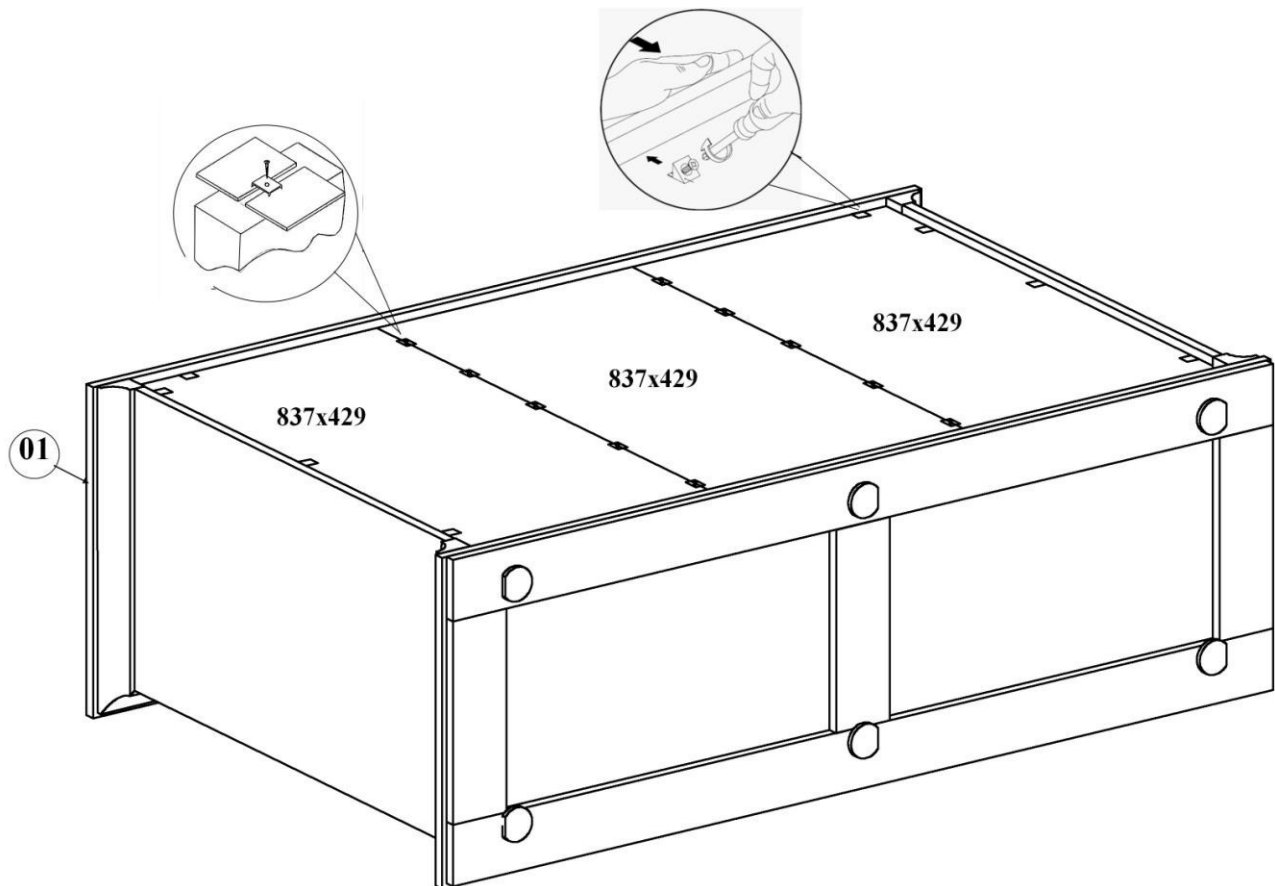


*к стенке вертикальной*

*к ящику*

2. На перегородках **26, 27** шурупами 3,5x13 закрепить четыре комплекта направляющих, в отверстия с установленными муфтами вернуть дюбели стяжек, в соседние отверстия вставить шканты 8x30. Ответные части направляющих закрепить на боковых стенках ящиков.
3. На стенках вертикальных **24, 25** в отверстия с установленными муфтами вернуть дюбели стяжек, в соседние отверстия вставить шканты 8x30. Закрепить монтажные планки петель. В отверстия диаметром 15мм вставить эксцентрики Rastex 15/16. Стрелка на эксцентрике должна быть повернута в сторону кромки.
4. На планках нижних **19** в отверстия диаметром 15мм вставить эксцентрики Rastex 15/16. Установить планки **19** между перегородками так, чтобы эксцентрики были развернуты вниз, а дюбели стяжек и шканты вошли в соответствующие отверстия, повернуть эксцентрики на 180 градусов.
5. Перегородки **26, 27** закрепить конфирматами 7x50 между планок **17, 18** и стенкой горизонтальной **8** согласно схеме.
6. Планки горизонтальные **17, 18** и стенку горизонтальную **8** установить между стенок вертикальных так, чтобы дюбели стяжек и шканты вошли в соответствующие отверстия, повернуть эксцентрики на 180 градусов.
7. На основании **2** в отверстия с установленными муфтами вернуть дюбели стяжек, в соседние отверстия вставить шканты 8x30, с нижней стороны вставить регулируемые опоры. Установить нижний щит, закрепить его.
8. Вставить в пазы задние стенки. При помощи эксцентриковых стяжек и шкантов установить крышку. Собранный корпус проверить на прямоугольность, сравнивая диагонали (их длины должны быть равны). Прямоугольное положение корпуса зафиксировать, установив уголки мебельные с шурупом. Места соединения задних стенок закрепить шурупами 3x20 через скрепки.





9. Верхнюю планку *17* зафиксировать на крышке саморезами 3,5x25.
10. Установить корпус на место. Регулировка высоты опор осуществляется через отверстия в нижнем щите любым из трех инструментов: отвертка шлиц/крест или шестигранный ключ 6мм.
11. Собрать ящики согласно схеме. Заднюю стенку установить между боковыми стенками, закрепить конфирматами 7x50. Пазы деталей должны быть ориентированы внутрь ящика, дно ящика вставить в пазы. Закрепить фасадную стенку при помощи эксцентриковых стяжек. Винтом М4х20 закрепить на фасадной стенке ручку.

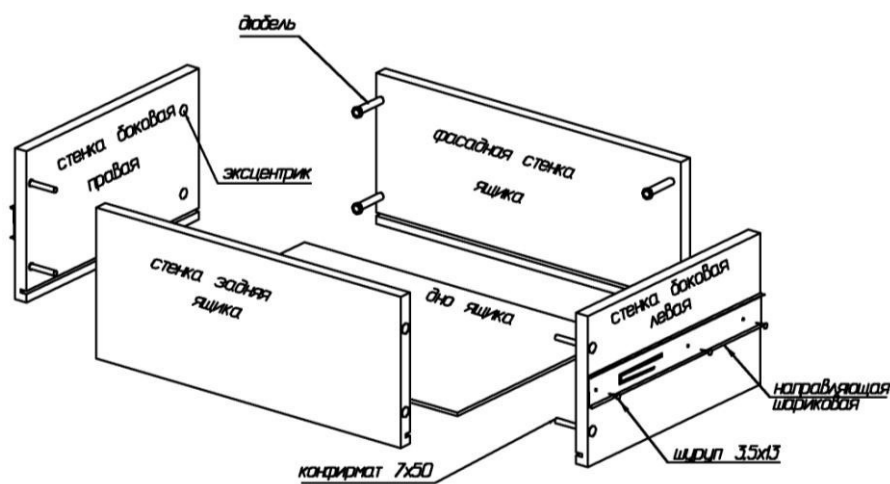
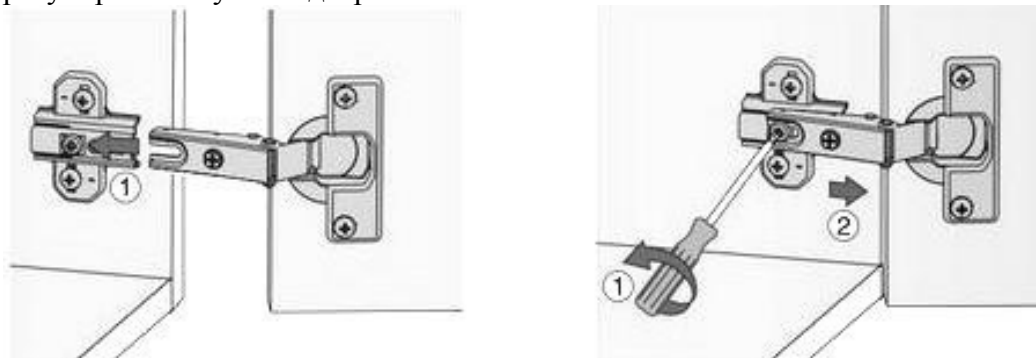


Схема сборки ящика

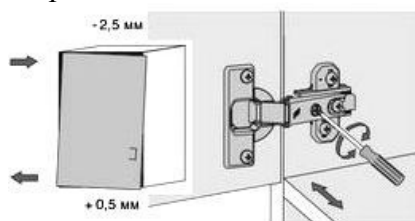
12. На внутренней стороне двери в отверстия вставить чашки вкладных петель и закрепить их шурупами 3,5x13. Винтом М4х25 закрепить ручку.
13. Установить двери. Боковая часть петли со шлицем вводится под предварительно смонтированный винт монтажной планки и задвигается от себя. По завершению

регулировки глубины двери затягивается винт.



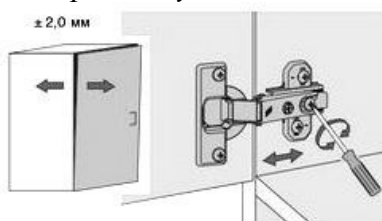
#### 14. Отрегулировать положение дверей.

*Регулировка зазора между дверью и боком*



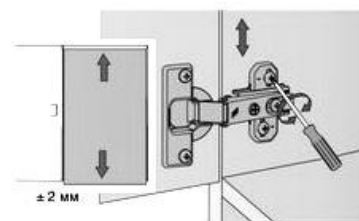
*Винт повернуть вправо: зазор увеличивается (-).  
Винт повернуть влево: зазор уменьшается (+).*

*Регулировка положения двери по глубине*



*Ослабить крепёжный винт и отрегулировать положение двери по глубине. Затем снова затянуть крепёжный винт.*

*Регулировка высоты*



*Слегка ослабить крепёжные винты монтажной планки. Отрегулировать положение двери по высоте. Крепёжные винты снова затянуть.*

15. Вставить ящики. Проверить, чтобы подвижные части у направляющих, закрепленных на корпусе, были выдвинуты вперед. Аккуратно совместить части направляющих на ящике и корпусе, и с мягким нажимом задвинуть ящик по направляющим до конца. При резком или сильном нажиме можно погнуть сепаратор.

16. В отделения за дверями установить полкодержатели металлические под два уровня полок. На перегородке для упора двери вставить полкодержатель в рубашке.

17. Закрыть видимые стяжки и отверстия заглушками.

### Рекомендации по правилам эксплуатации и уходу за мебелью

1. Максимальный вес предметов, устанавливаемых:  
на крышку не более 40 кг  
на одну щитовую полку не более 15 кг  
в один ящик не более 4 кг.
2. Мебель рекомендуется эксплуатировать в проветриваемом помещении с температурой воздуха не ниже +10<sup>0</sup>С и относительной влажностью воздуха 50-80%.
3. Мебель не следует устанавливать на неровном полу, близко к сырým и холодным стенам или источникам тепла.
4. В мебели, имеющей крепление болтами, винтами, шурупами, при ослаблении соединений необходимо периодически подвëртывать гайки, винты, шурупы.
5. Мебель, перевозимую в условиях минусовой температуры, при установке в помещении следует протереть сухой, мягкой тканью как снаружи, так и внутри, во избежание образования белых пятен на поверхности лаковой пленки в результате образования конденсата.
6. Мебель должна быть защищена от прямого попадания солнечных лучей во избежание ухудшения внешнего вида.
7. На поверхности мебели не следует ставить горячие предметы.
8. Удаление пыли с поверхности мебели следует производить сухой мягкой тканью или специально предназначенными для этого салфетками.
9. Удаление пятен с поверхности мебели следует производить тампоном из мягкой ткани, смоченной в специальных составах для чистки и освежения мебели в соответствии с рекомендациями по их использованию.
10. Для удаления загрязнения с зеркал и стекол рекомендуется применять предназначенные для этой цели жидкости.
11. Не применяйте для чистки фурнитуры чистящие средства, а только протирайте ее мягкой тканью.

### Гарантии изготовителя

Предприятие – изготовитель гарантирует покупателю сохранность всех качественных показателей, обусловленных ТР ТС 025/2012, при соблюдении правил сборки, установки и эксплуатации мебели. Предприятие-изготовитель оставляет за собой право изменения конструкции изделия.

За механические повреждения, возникшие во время транспортировки, сборки или хранения, предприятие – изготовитель ответственности не несет.

Претензии по качеству мебели должны направляться в магазин, где приобретена мебель, с приложением товарного чека. Претензии принимаются в течение гарантийного срока – 24 месяца со дня приобретения мебели.

Срок службы мебели – 10 лет.

По дефектам, возникшим из-за несоблюдения покупателем правил эксплуатации и ухода за мебелью, претензии не принимаются.

**ООО «ИНТЕРА»**  
**156008, г. Кострома,**  
**ул. Поселковая, д.33, лит. А1, пом.1**



Обстановочка!

WWW.OGOGO.RU



ООО «ИНТЕРА»

Инструкция  
по сборке и эксплуатации изделий мебели

Набор мебели «РЕЙНА»

**Стеллаж двойной Рей-Стд**



## **К сведению покупателя**

*Сборку и установку изделия рекомендуется доверить специалистам, обладающим достаточными знаниями и навыками.*

Для удобства транспортировки и предохранения от повреждений мебель поставляют в разобранном виде. На каждом пакете имеется маркировка с указанием названия изделия, перечень входящих в данный пакет деталей, их размеры и количество, а также номера этих деталей, которые соответствуют номерам в комплекточной ведомости и на схемах сборки. Для крепления фурнитуры на деталях имеются отверстия и наколки.

### **Правила сборки**

Сборку следует производить на ровном полу, покрытом тканью или бумагой во избежание повреждения кромок и загрязнения мебели. Сборку корпуса рекомендуется производить в горизонтальном положении, устанавливая детали лицевыми кромками вниз. Необходимо соблюдать осторожность, чтобы не повредить лакированные поверхности, в сборке крупногабаритных изделий должны участвовать не менее 2-х человек. Детали при сборке необходимо закреплять прочно, не допуская их качания. Для сборки потребуется прямоугольный треугольник или шнур длиной 2-3 метра, молоток и отвертки.

### **Подготовка к сборке**

Проверить комплектность каждого пакета по имеющейся на них маркировке.

**ВНИМАНИЕ!** Не рекомендуется одновременно вынимать детали из всех пакетов во избежание их смешивания.

Проверить наличие фурнитуры и метизов, при необходимости протереть их.

**ВНИМАНИЕ!** Перед началом сборки необходимо **внимательно изучить инструкцию** и определить расположение деталей в изделии в соответствии со схемами сборки.

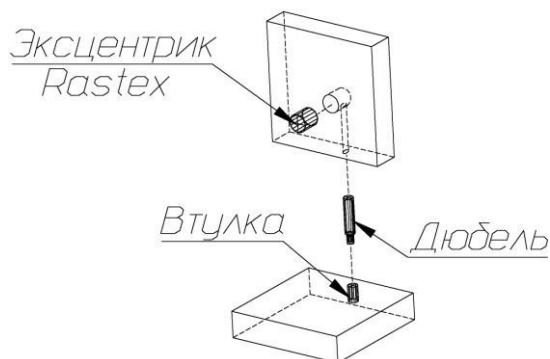
### **Установка фурнитуры**

1. В боковые стенки (32), (33), перегородку (44), горизонтальные щиты (39), (40), полки (41) в имеющиеся отверстия установить эксцентрики, таким образом, чтобы стрелка была повернута в сторону отверстия в торце.
2. В установленные муфты эксцентриковых стяжек на боковых стенках (32), (33), верхнем щите (43), нижнем щите (42) ввернуть дюбели DU 644, в соседние отверстия установить шканты 8x30мм (рис.1).
3. Установить подпятники-гвозди на нижний щит (42).

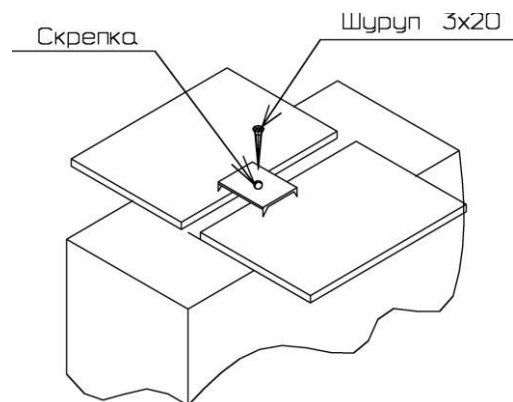
### **Порядок сборки**

1. Присоединить к перегородке (44) с двух сторон горизонтальные щиты (39), (40) и полки (41) с помощью двойных дюбелей DU868 и шкантов 8x50мм через сквозные отверстия в перегородке (рис.5). Затянуть эксцентрики, повернув их на 180 градусов. К получившейся конструкции присоединить слева и справа боковые стенки (32), (33) так, чтобы эксцентрики и шканты вошли в предназначенные для них отверстия. Затянуть эксцентрики, повернув их на 180 градусов. К боковым стенкам и перегородке присоединить нижний щит (42) с помощью эксцентриковых стяжек и шкантов (см. схему сборки).

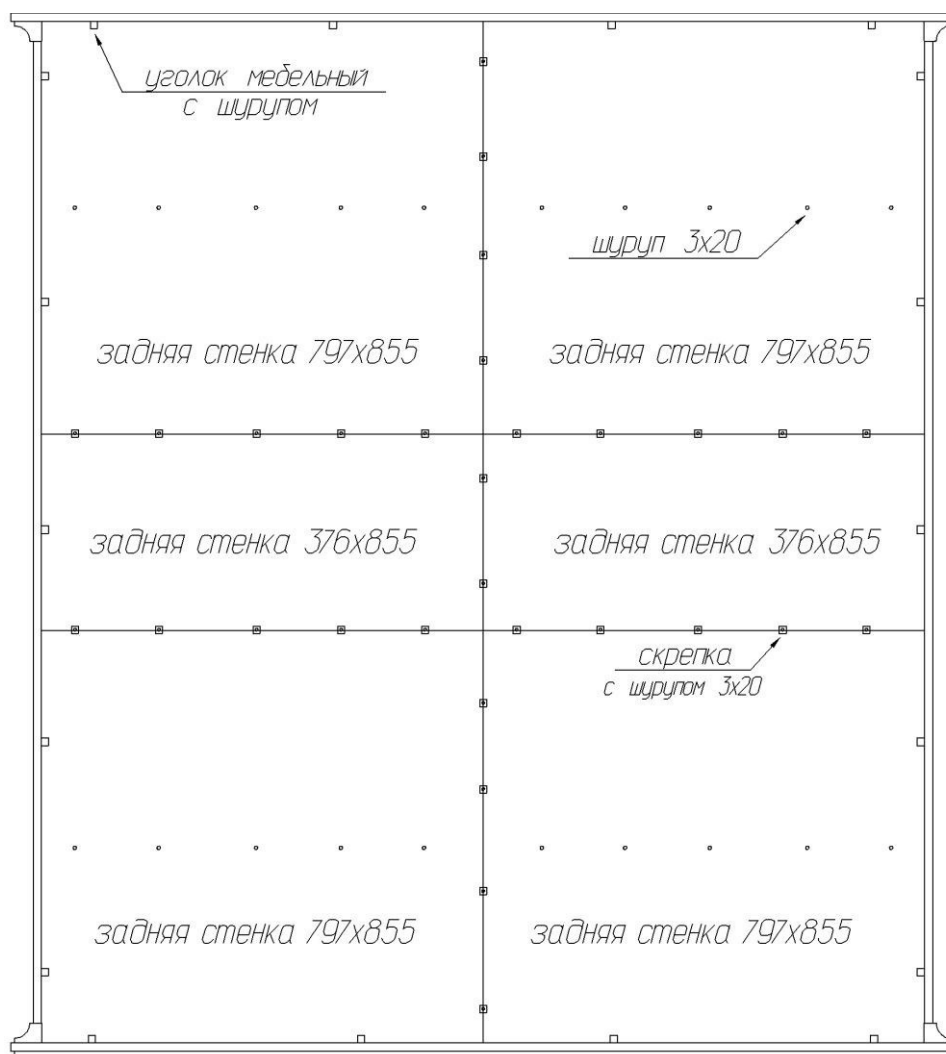
2. Установить задние стенки так, чтобы они вошли в пазы боковых стенок и нижнего щита (рис. 3). При помощи эксцентриковых стяжек и шкантов установить верхний щит (43). Затянуть эксцентрики, повернув их на 180 градусов.
3. Собранный корпус проверить на прямоугольность, сравнивая диагонали (их длины должны быть равны). Закрепить задние стенки в месте стыка с помощью шурупов 3x20мм и скрепок (рис.2 и рис.3). Установить мебельные уголки, закрепив их комплектными шурупами (рис.3 и рис.4).
4. Закрепить горизонтальные щиты верхние (39) к профилю верхнего щита саморезами 3,5x25.
5. Закрыть отверстия заглушками-самоклейками.



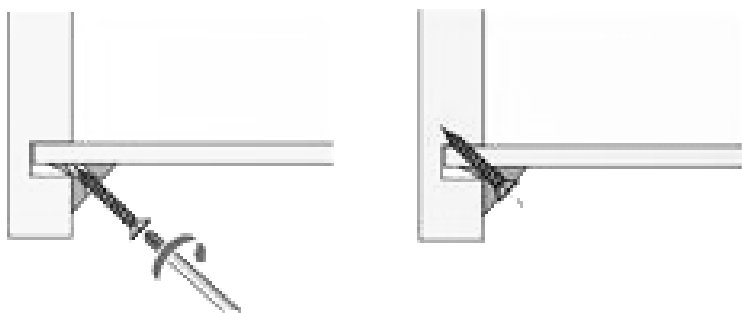
**Рис. 1**



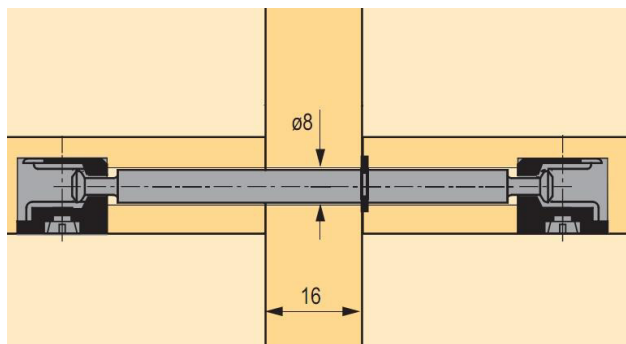
**Рис. 2**



**Рис. 3**

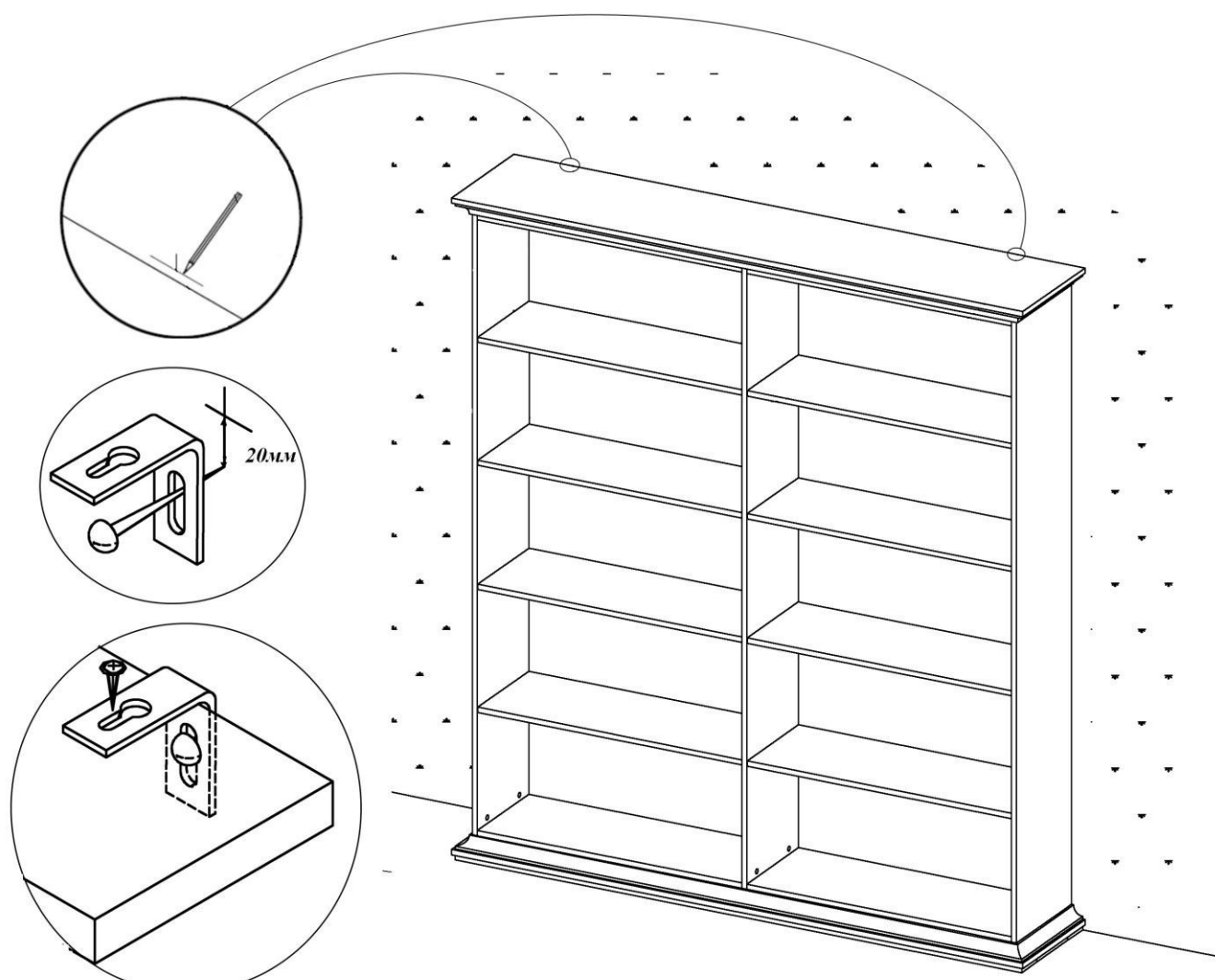


**Рис. 4**



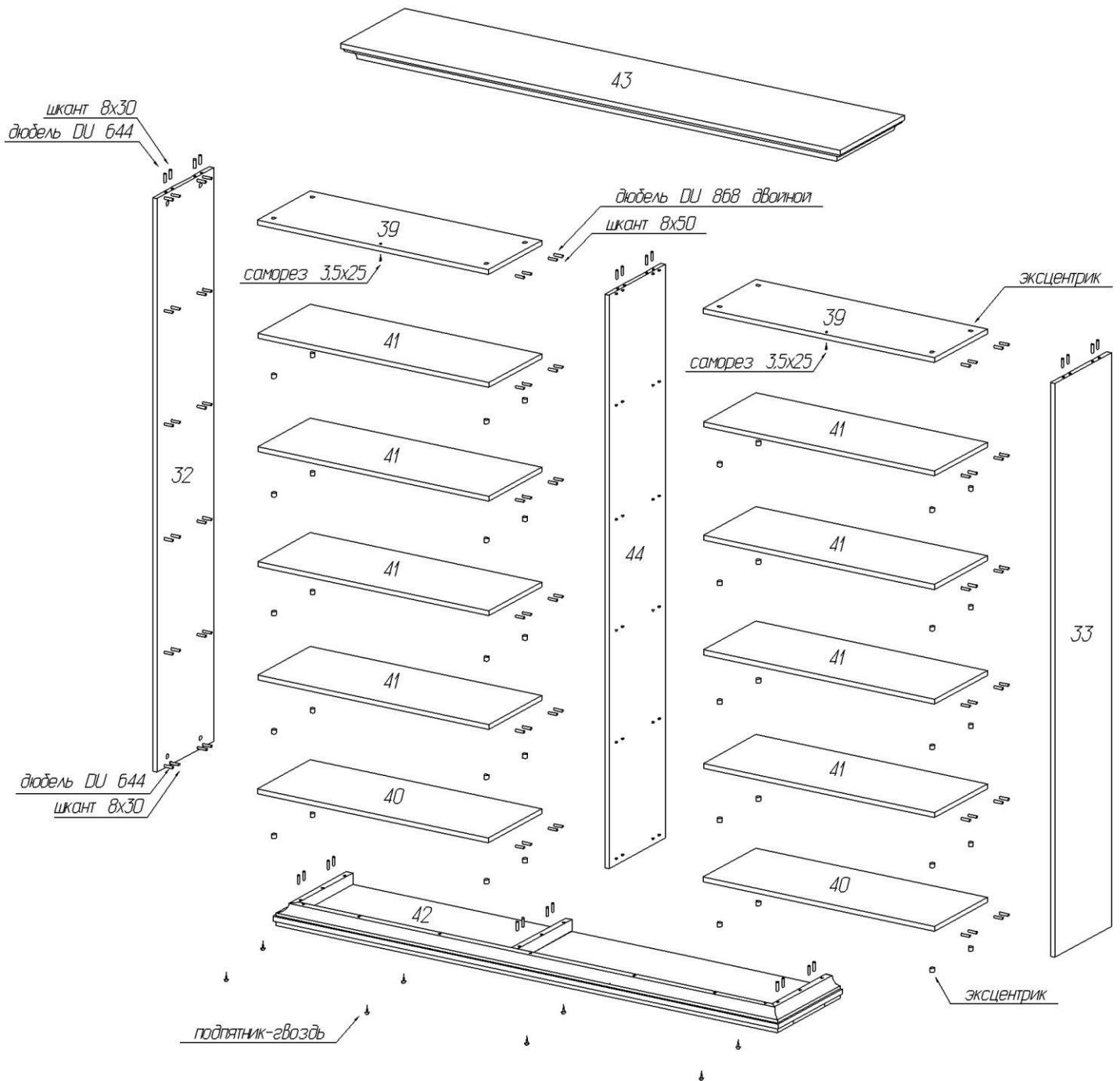
**Рис. 5**

**ВАЖНО** Стеллаж необходимо фиксировать против опрокидывания с помощью двух подвесок и саморезов 4,2x13 с пресс-шайбой.



Так как материалы стен различаются, шурупы для фиксации на стене не прилагаются. Для выбора подходящих крепёжных средств обратитесь в местный специализированный магазин.

## Схема сборки стеллажа двойного Рей-Стд





### Комплектовочная ведомость деталей стеллажа двойного Рей-Стд

№	Наименование	Размеры			Кол., шт
		А, мм	В, мм	Т, мм	
42	Нижний щит	1814	371	70	1
43	Верхний щит	1814	371	54	1
32	Боковая стенка левая	1880	328	16	1
33	Боковая стенка правая	1880	328	16	1
39	Горизонтальный щит верхний	840	308	16	2
40	Горизонтальный щит нижний	840	308	16	2
41	Полка	840	306	16	8
44	Перегородка	1880	308	16	1
	Задняя стенка	376	855	3,2	2
	Задняя стенка	797	855	3,2	4

### Комплектовочная ведомость фурнитуры стеллажа двойного Рей-Стд

№	Номенклатура	Количество
1	Дюбель DU 644 под муфту шт	36
2	Дюбель DU 868 двойной 16мм шт	12
3	Заглушка -самоклейка d =18мм шт	46
4	Подвески № 349 шт	2
5	Подпятник-гвоздь шт	8
6	Саморез 4,2x13 с прессшайбой шт	2
7	Саморез 3,5x25 шт	2
8	Скрепка заднего полка шт	30
9	Уголок мебельный с шурупом шт	18
10	Шкант мебельный 8x30 шт	36
11	Шкант мебельный 8x50 шт	12
12	Шурупы 3,0x20 впотай оц ГОСТ 1145-80 шт	50
13	Эксцентрик Rastex 15/16 шт	60

## **Рекомендации по правилам эксплуатации и уходу за мебелью**

1. Мебель рекомендуется эксплуатировать в проветриваемых помещениях с температурой воздуха не ниже +10°C и относительной влажностью воздуха 50-80%
2. Мебель не следует устанавливать на неровном полу, близко к сырым и холодным стенам или источникам тепла.
3. В мебели, имеющей крепление болтами, винтами, шурупами, при ослаблении соединений необходимо периодически подвертывать гайки, винты, шурупы.
4. Для предотвращения покособленности двери следует держать закрытыми.
5. Мебель перевозимую в условиях минусовой температуры, при установке в помещении следует протереть сухой, мягкой тканью как снаружи. Так и внутри, во избежание образования белых пятен на поверхности лаковой пленки в результате образование конденсата.
6. Мебель должна быть защищена от прямого попадания солнечных лучей во избежание ухудшения внешнего вида.
7. На поверхность мебели не следует ставить горячие предметы.
8. Удаление пыли с поверхности мебели следует производить сухой мягкой тканью или специально предназначенными для этого салфетками.
9. Удаление пятен с поверхности мебели следует производить тампоном из мягкой ткани, смоченной в специальных составах для чистки и освежения мебели в соответствии с рекомендациями по их использованию.
10. Для удаления загрязнения с зеркал и стекол рекомендуется применять предназначенные для этой цели жидкости.
11. Не применяйте для чистки фурнитуры чистящие средства, а только протирайте ее мягкой тканью.
12. Максимальная нагрузка на полку не должна превышать 10кг.

## **Гарантии изготовителя**

Предприятие-изготовитель гарантирует покупателю сохранность всех качественных показателей, обусловленных ТР ТС 025/2012, при соблюдении правил сборки, установки и эксплуатации мебели. И оставляет за собой право изменения конструкции изделия.

За механические повреждения, возникшие во время транспортировки, сборки или хранения, предприятие-изготовитель ответственности не несет.

Претензии по качеству мебели должны направляться в магазин, где приобретена мебель, с приложением товарного чека. Претензии принимаются в течение гарантийного срока-24 месяца со дня приобретения мебели.

Срок службы мебели 10 лет.

По дефектам, возникшим из-за несоблюдения покупателем правил эксплуатации и ухода за мебелью, претензии не принимаются.

**ООО «ИНТЕРА»  
156008, г. Кострома,  
ул. Поселковая, д.33, лит. А1, пом.1**



Обстановочка!

WWW.OGOGO.RU

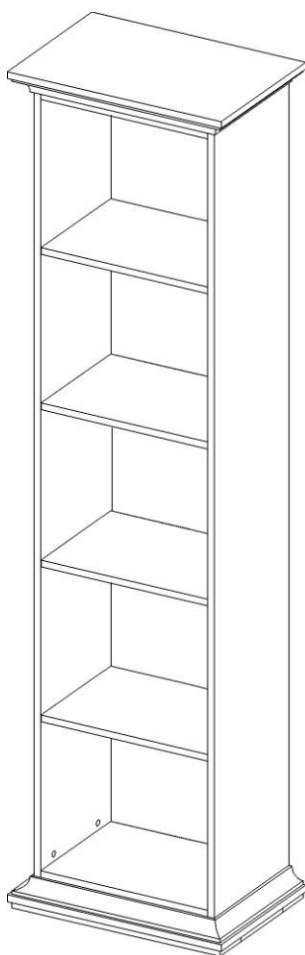


ООО «ИНТЕРА»

Инструкция  
по сборке и эксплуатации изделий мебели

Набор мебели «РЕЙНА»

**Стеллаж узкий Рей-Сту**



## **К сведению покупателя**

*Сборку и установку изделия рекомендуется доверить специалистам, обладающим достаточными знаниями и навыками.*

Для удобства транспортировки и предохранения от повреждений мебель поставляют в разобранном виде. На каждом пакете имеется маркировка с указанием названия изделия, перечень входящих в данный пакет деталей, их размеры и количество, а также номера этих деталей, которые соответствуют номерам в комплекточной ведомости и на схемах сборки. Для крепления фурнитуры на деталях имеются отверстия и наколки.

### **Правила сборки**

Сборку следует производить на ровном полу, покрытом тканью или бумагой во избежание повреждения кромок и загрязнения мебели. Сборку корпуса рекомендуется производить в горизонтальном положении, устанавливая детали лицевыми кромками вниз. Необходимо соблюдать осторожность, чтобы не повредить лакированные поверхности, в сборке крупногабаритных изделий должны участвовать не менее 2-х человек. Детали при сборке необходимо закреплять прочно, не допуская их качания. Для сборки потребуется прямоугольный треугольник или шнур длиной 2-3 метра, молоток и отвертки.

### **Подготовка к сборке**

Проверить комплектность каждого пакета по имеющейся на них маркировке.

**ВНИМАНИЕ!** Не рекомендуется одновременно вынимать детали из всех пакетов во избежание их смешивания.

Проверить наличие фурнитуры и метизов, при необходимости протереть их.

**ВНИМАНИЕ!** Перед началом сборки необходимо **внимательно изучить инструкцию** и определить расположение деталей в изделии в соответствии со схемами сборки.

### **Установка фурнитуры**

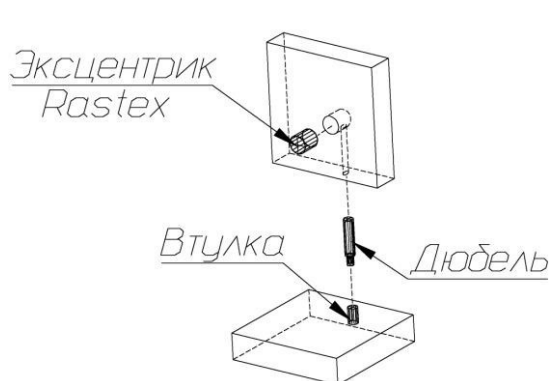
1. В боковые стенки (32), (33), горизонтальные щиты (34), полки (35) в имеющиеся отверстия установить эксцентрики, таким образом, чтобы стрелка была повернута в сторону отверстия в торце.
2. В установленные муфты эксцентриковых стяжек на боковых стенках (32), (33), верхнем щите (31), нижнем щите (30) ввернуть дюбели, в соседние отверстия установить шканты (рис.1).
3. Установить подпятники-гвозди на нижний щит (30).

### **Порядок сборки**

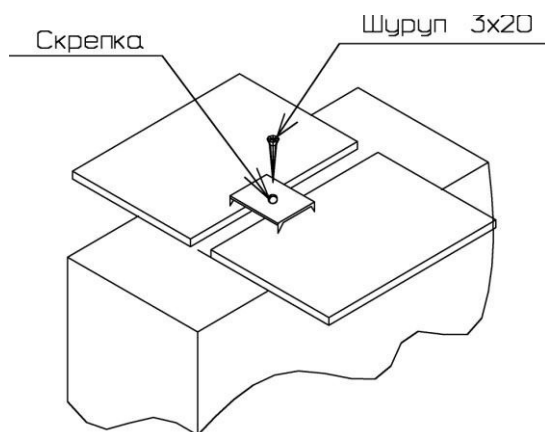
1. Присоединить к боковым стенкам (32), (33) горизонтальные щиты (34) и полки (35) так, чтобы дюбели и шканты вошли в предназначенные для них отверстия. К боковым стенкам (32), (33) присоединить нижний щит (30) с помощью эксцентриковых стяжек и шкантов. Затянуть эксцентрики, повернув их на 180 градусов (см. схему сборки).
2. Установить задние стенки так, чтобы они вошли в пазы боковых стенок и нижнего щита (рис. 3). При помощи эксцентриковых стяжек и шкантов установить верхний щит (31). Затянуть эксцентрики, повернув их на 180 градусов.
3. Собранный корпус проверить на прямоугольность, сравнивая диагонали (их длины должны быть равны). Закрепить задние стенки в месте стыка с помощью шурупов

3x20мм и крепок (рис.2 и рис.3). Установить мебельные уголки, закрепив их комплектными шурупами (рис.3 и рис.4).

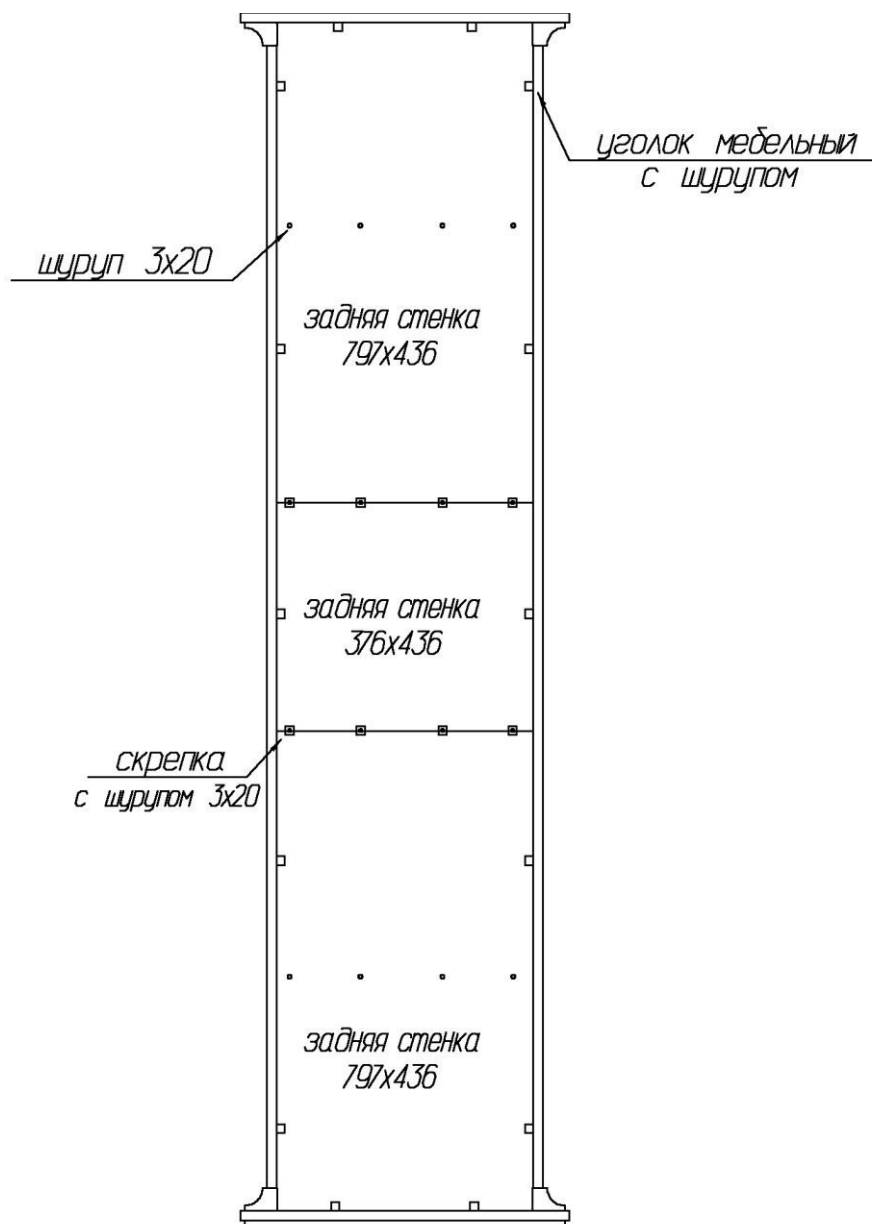
4. Закрывать отверстия заглушками-самоклейками.



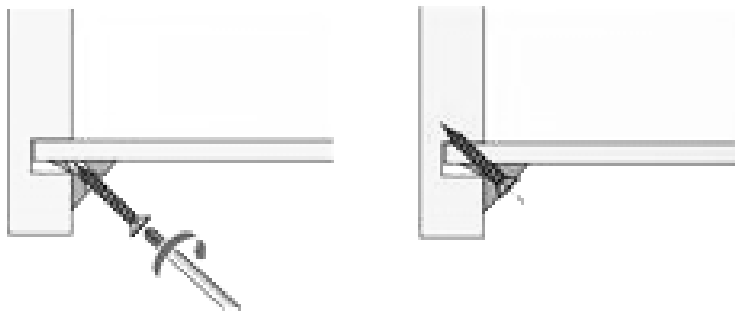
**Рис. 1**



**Рис. 2**

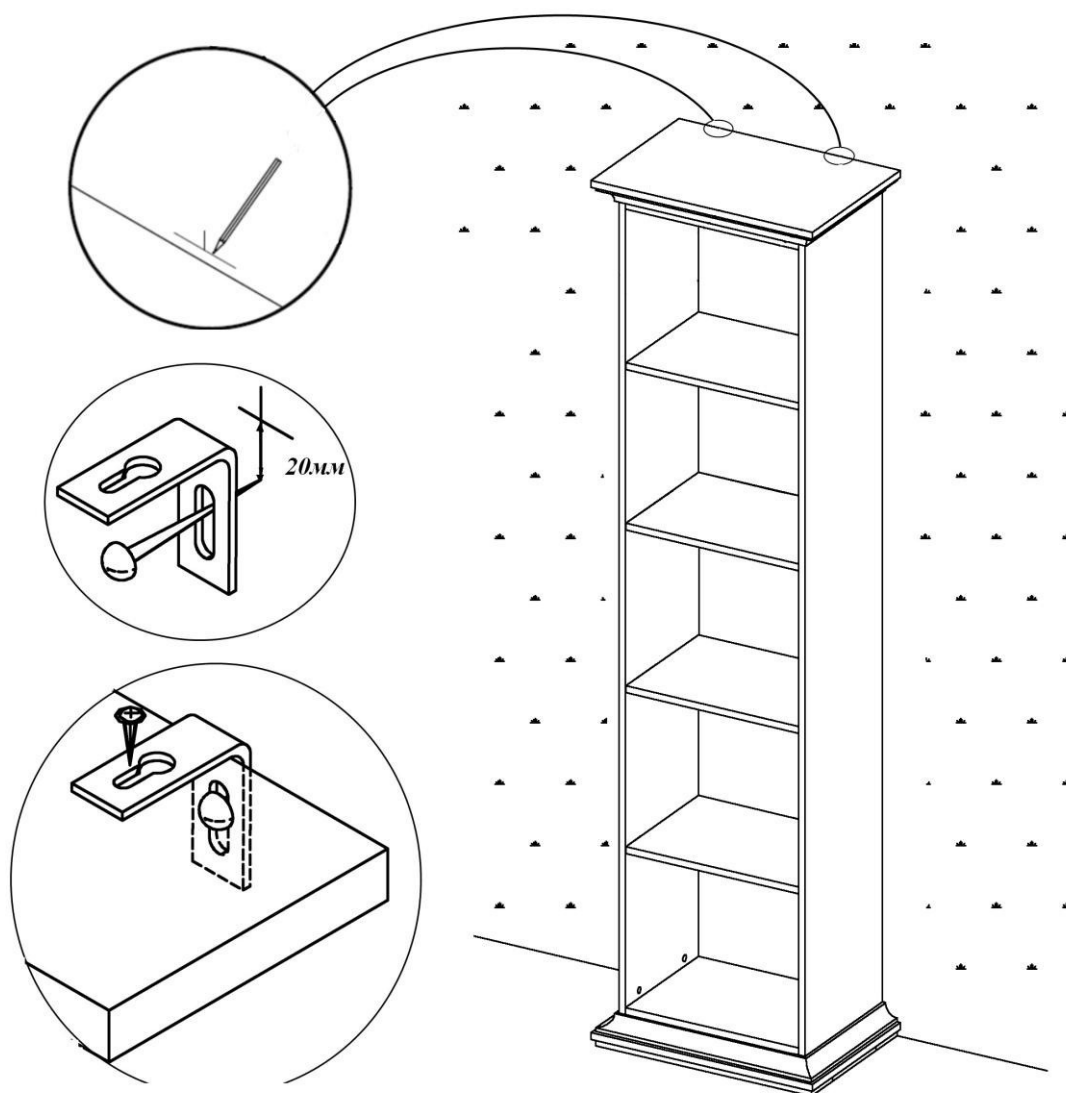


**Рис. 3**



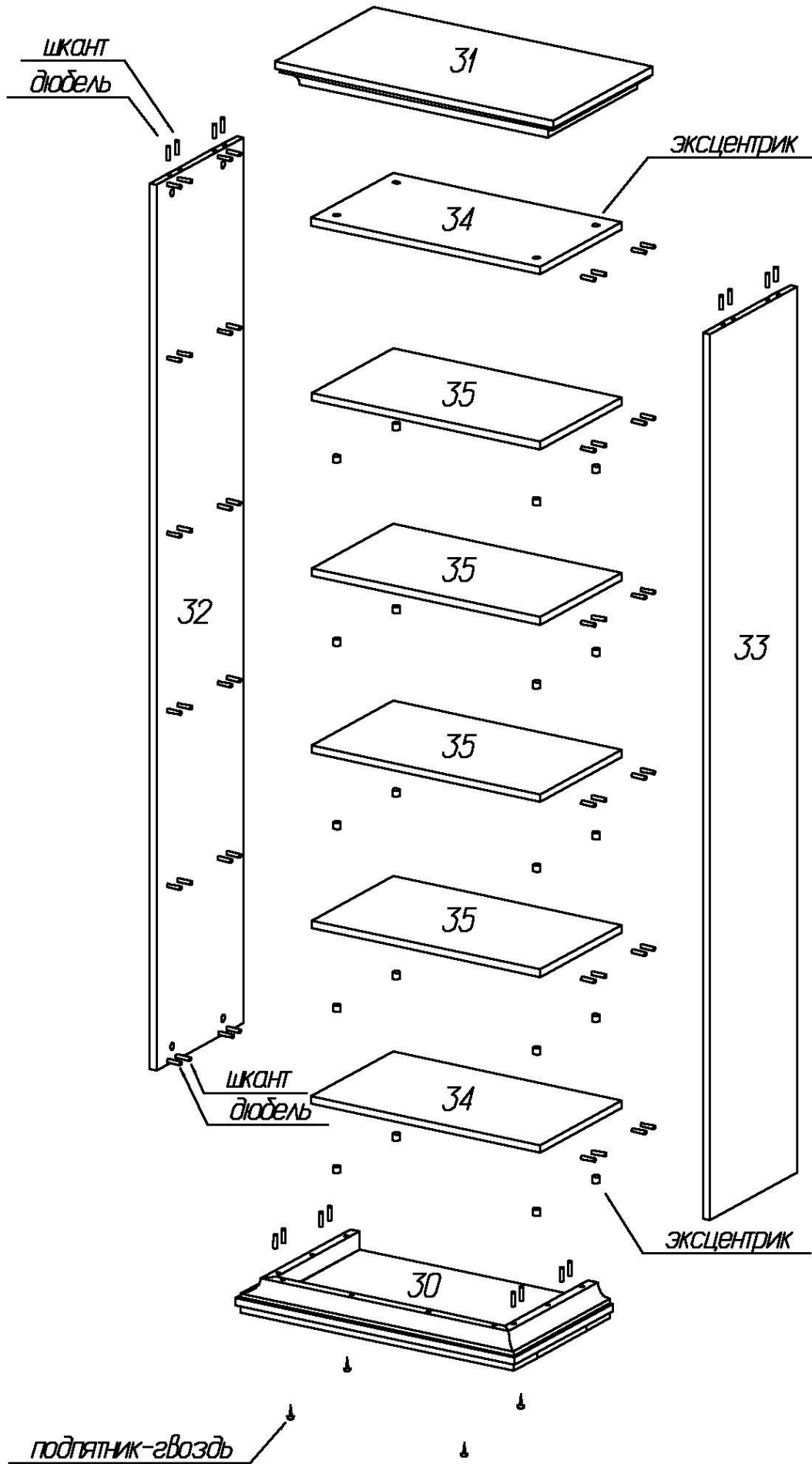
**Рис. 4**

**ВАЖНО** Стеллаж необходимо фиксировать против опрокидывания с помощью двух подвесок и саморезов 4,2x13 с пресс-шайбой.



Так как материалы стен различаются, шурупы для фиксации на стене не прилагаются. Для выбора подходящих крепёжных средств обратитесь в местный специализированный магазин.

# Схема сборки стеллажа узкого Рей-Сту



### Комплектовочная ведомость деталей стеллажа узкого Рей-Сту

№	Наименование	Размеры			Кол., шт
		А, мм	В, мм	Т, мм	
30	Нижний щит	540	371	70	1
31	Верхний щит	540	371	54	1
32	Боковая стенка левая	1880	328	16	1
33	Боковая стенка правая	1880	328	16	1
34	Горизонтальный щит	422	308	16	2
35	Полка	422	306	16	4
	Задняя стенка	376	436	3,2	1
	Задняя стенка	797	436	3,2	2

### Комплектовочная ведомость фурнитуры стеллажа узкого Рей-Сту

№	Номенклатура	Количество
1	Дюбель DU 644 под муфту шт	32
2	Заглушка -самоклейка d =18мм шт	24
3	Подвески № 349 шт	2
4	Подпятник-гвоздь шт	4
5	Саморез 4,2x13 с прессшайбой шт	2
6	Скрепка заднего полка шт	8
7	Уголок мебельный с шурупом шт	14
8	Шкант мебельный 8x30 шт	32
9	Шурупы 3,0x20 впотай оц ГОСТ 1145-80 шт	16
10	Эксцентрик Rastex 15/16 шт	32



## **Рекомендации по правилам эксплуатации и уходу за мебелью**

1. Мебель рекомендуется эксплуатировать в проветриваемых помещениях с температурой воздуха не ниже +10°C и относительной влажностью воздуха 50-80%
2. Мебель не следует устанавливать на неровном полу, близко к сырым и холодным стенам или источникам тепла.
3. В мебели, имеющей крепление болтами, винтами, шурупами, при ослаблении соединений необходимо периодически подвёртывать гайки, винты, шурупы.
4. Для предотвращения покособленности двери следует держать закрытыми.
5. Мебель перевозимую в условиях минусовой температуры, при установке в помещении следует протереть сухой, мягкой тканью как снаружи. Так и внутри, во избежание образования белых пятен на поверхности лаковой пленки в результате образование конденсата.
6. Мебель должна быть защищена от прямого попадания солнечных лучей во избежание ухудшения внешнего вида.
7. На поверхность мебели не следует ставить горячие предметы.
8. Удаление пыли с поверхности мебели следует производить сухой мягкой тканью или специально предназначенными для этого салфетками.
9. Удаление пятен с поверхности мебели следует производить тампоном из мягкой ткани, смоченной в специальных составах для чистки и освежения мебели в соответствии с рекомендациями по их использованию.
10. Для удаления загрязнения с зеркал и стекол рекомендуется применять предназначенные для этой цели жидкости.
11. Не применяйте для чистки фурнитуры чистящие средства, а только протирайте ее мягкой тканью.
12. Максимальная нагрузка на полку не должна превышать 10кг.

## **Гарантии изготовителя**

Предприятие-изготовитель гарантирует покупателю сохранность всех качественных показателей, обусловленных ТР ТС 025/2012, при соблюдении правил сборки, установки и эксплуатации мебели. И оставляет за собой право изменения конструкции изделия.

За механические повреждения, возникшие во время транспортировки, сборки или хранения, предприятие-изготовитель ответственности не несет.

Претензии по качеству мебели должны направляться в магазин, где приобретена мебель, с приложением товарного чека. Претензии принимаются в течение гарантийного срока-24 месяца со дня приобретения мебели.

Срок службы мебели 10 лет.

По дефектам, возникшим из-за несоблюдения покупателем правил эксплуатации и ухода за мебелью, претензии не принимаются.

**ООО «ИНТЕРА»  
156008, г. Кострома,  
ул. Поселковая, д.33, лит. А1, пом.1**



Обстановочка!

WWW.OGOGO.RU

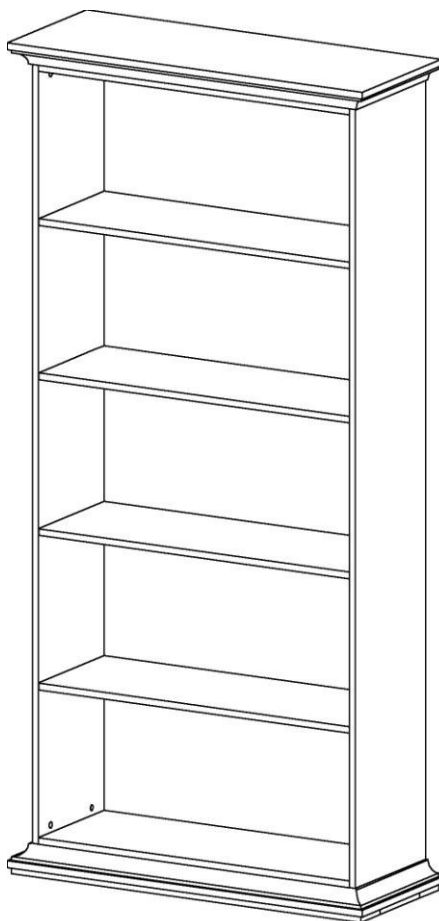


ООО «ИНТЕРА»

Инструкция  
по сборке и эксплуатации изделий мебели

Набор мебели «РЕЙНА»

**Стеллаж широкий Рей-Стш**



## **К сведению покупателя**

*Сборку и установку изделия рекомендуется доверить специалистам, обладающим достаточными знаниями и навыками.*

Для удобства транспортировки и предохранения от повреждений мебель поставляют в разобранном виде. На каждом пакете имеется маркировка с указанием названия изделия, перечень входящих в данный пакет деталей, их размеры и количество, а также номера этих деталей, которые соответствуют номерам в комплектовочной ведомости и на схемах сборки. Для крепления фурнитуры на деталях имеются отверстия и наколки.

### **Правила сборки**

Сборку следует производить на ровном полу, покрытом тканью или бумагой во избежание повреждения кромок и загрязнения мебели. Сборку корпуса рекомендуется производить в горизонтальном положении, устанавливая детали лицевыми кромками вниз. Необходимо соблюдать осторожность, чтобы не повредить лакированные поверхности, в сборке крупногабаритных изделий должны участвовать не менее 2-х человек. Детали при сборке необходимо закреплять прочно, не допуская их качания. Для сборки потребуется прямоугольный треугольник или шнур длиной 2-3 метра, молоток и отвертки.

### **Подготовка к сборке**

Проверить комплектность каждого пакета по имеющейся на них маркировке.

**ВНИМАНИЕ!** Не рекомендуется одновременно вынимать детали из всех пакетов во избежание их смешивания.

Проверить наличие фурнитуры и метизов, при необходимости протереть их.

**ВНИМАНИЕ!** Перед началом сборки необходимо **внимательно изучить инструкцию** и определить расположение деталей в изделии в соответствии со схемами сборки.

### **Установка фурнитуры**

1. В боковые стенки (32), (33), горизонтальные щиты (39), (40), полки (41) в имеющиеся отверстия установить эксцентрики, таким образом, чтобы стрелка была повернута в сторону отверстия в торце.
2. В установленные муфты эксцентриковых стяжек на боковых стенках (32), (33), верхнем щите (38), нижнем щите (37) ввернуть дюбели, в соседние отверстия установить шканты (рис.1).
3. Установить подпятники-гвозди на нижний щит (37).

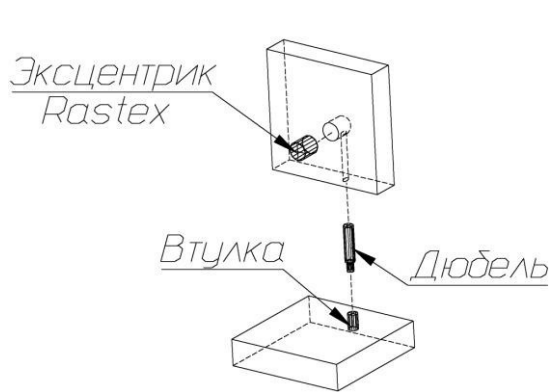
### **Порядок сборки**

1. Присоединить к боковым стенкам (32), (33) горизонтальные щиты (39), (40) и полки (41) так, чтобы дюбели и шканты вошли в предназначенные для них отверстия. К боковым стенкам (32), (33) присоединить нижний щит (37) с помощью эксцентриковых стяжек и шкантов. Затянуть эксцентрики, повернув их на 180 градусов (см. схему сборки).
2. Установить задние стенки так, чтобы они вошли в пазы боковых стенок и нижнего щита (рис. 3). При помощи эксцентриковых стяжек и шкантов установить верхний щит (38). Затянуть эксцентрики, повернув их на 180 градусов.

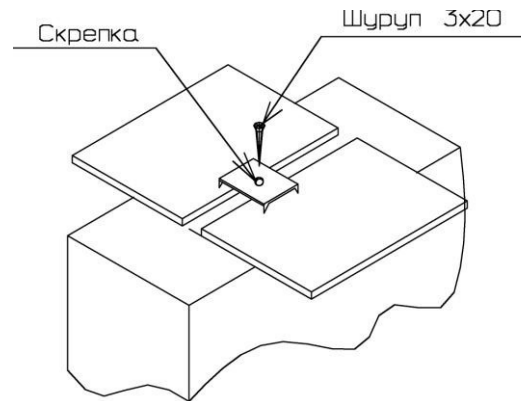
3. Собранный корпус проверить на прямоугольность, сравнивая диагонали (их длины должны быть равны). Закрепить задние стенки в месте стыка с помощью шурупов 3x20мм и скрепок (рис.2 и рис.3). Установить мебельные уголки, закрепив их комплектными шурупами (рис.3 и рис.4).

4. Закрепить горизонтальный щит верхний (39) к профилю верхнего щита саморезом 3,5x25.

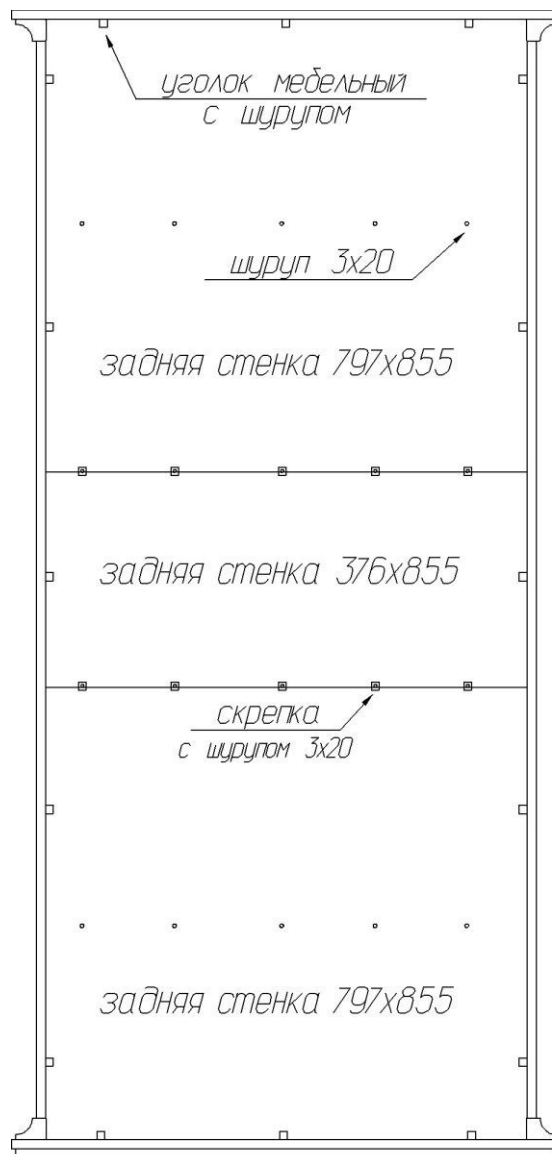
5. Закрыть отверстия заглушками-самоклейками.



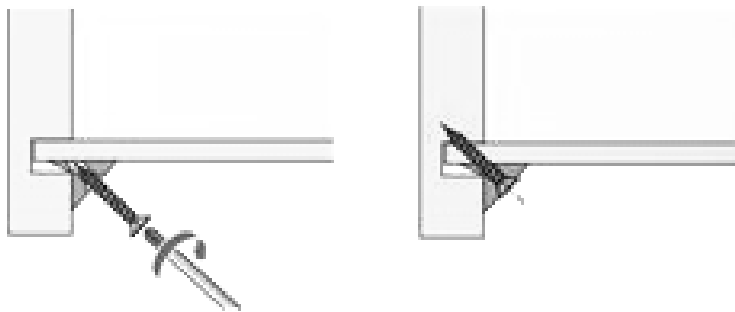
**Рис. 1**



**Рис. 2**

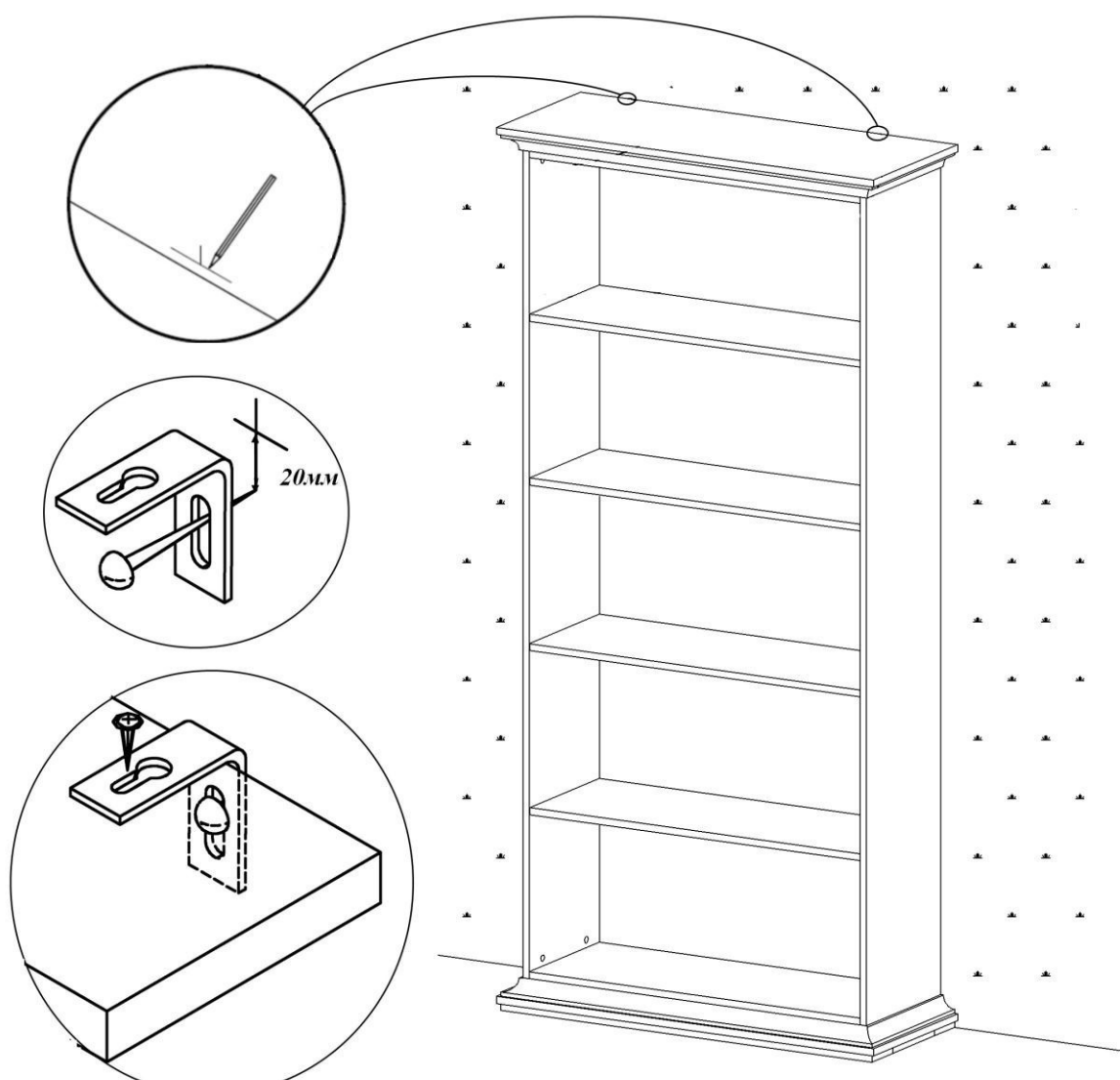


**Рис. 3**



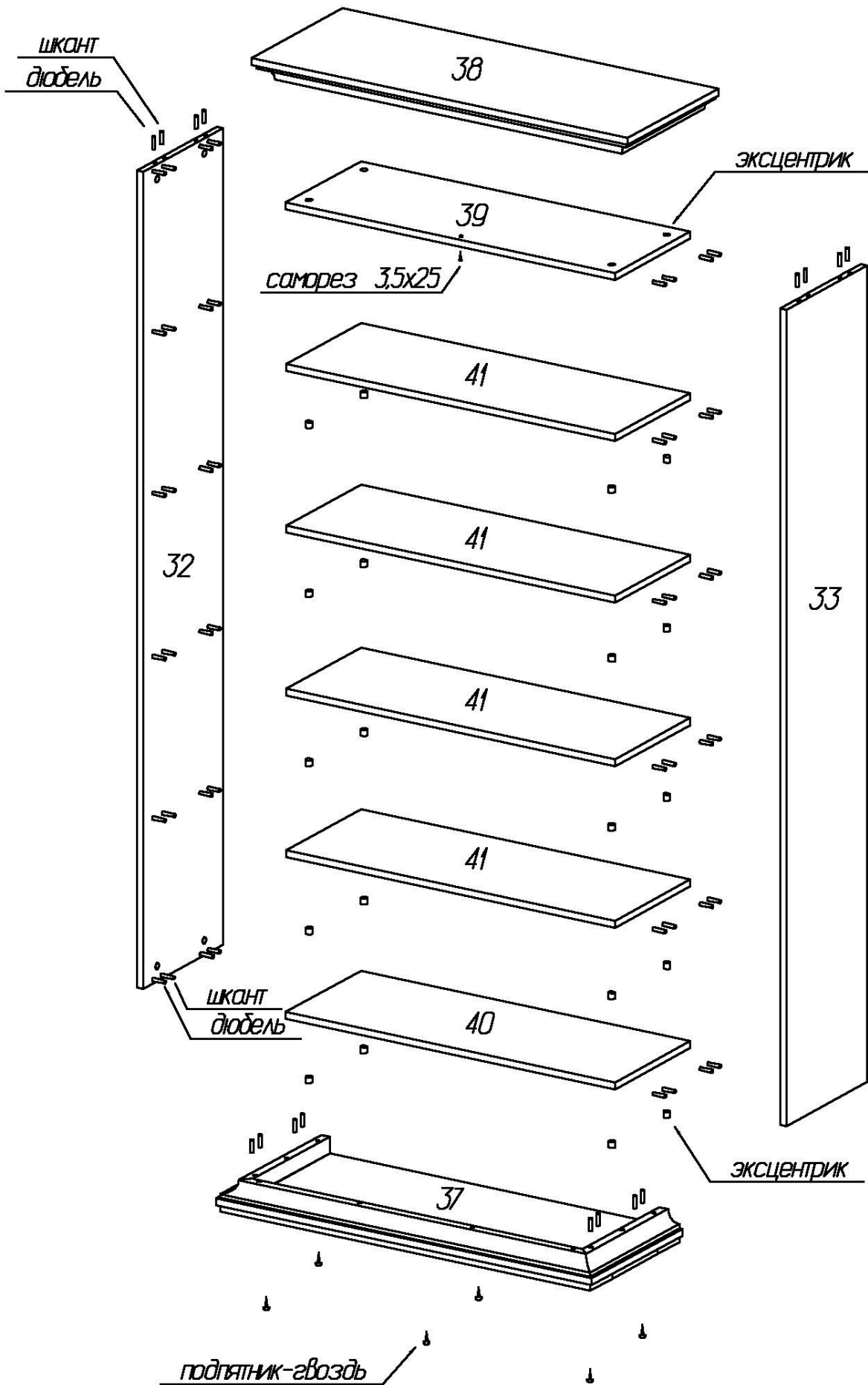
**Рис. 4**

**ВАЖНО** Стеллаж необходимо фиксировать против опрокидывания с помощью двух подвесок и саморезов 4,2x13 с пресс-шайбой.



Так как материалы стен различаются, шурупы для фиксации на стене не прилагаются. Для выбора подходящих крепёжных средств обратитесь в местный специализированный магазин.

# Схема сборки стеллажа широкого Рей-Стш



### Комплектовочная ведомость деталей стеллажа широкого Рей-Стш

№	Наименование	Размеры			Кол., шт
		А, мм	В, мм	Т, мм	
37	Нижний щит	958	371	70	1
38	Верхний щит	958	371	54	1
32	Боковая стенка левая	1880	328	16	1
33	Боковая стенка правая	1880	328	16	1
39	Горизонтальный щит верхний	840	308	16	1
40	Горизонтальный щит нижний	840	308	16	1
41	Полка	840	306	16	4
	Задняя стенка	376	855	3,2	1
	Задняя стенка	797	855	3,2	2

### Комплектовочная ведомость фурнитуры стеллажа широкого Рей-Стш

№	Номенклатура	Количество
1	Дюбель DU 644 под муфту шт	32
2	Заглушка -самоклейка d =18мм шт	25
3	Подвески № 349 шт	2
4	Подпятник-гвоздь шт	6
5	Саморез 4,2x13 с прессшайбой шт	2
6	Саморез 3,5x25 шт	1
7	Скрепка заднего полка шт	10
8	Уголок мебельный с шурупом шт	16
9	Шкант мебельный 8x30 шт	32
10	Шурупы 3,0x20 впотай оц ГОСТ 1145-80 шт	20
11	Эксцентрик Rastex 15/16 шт	32

## **Рекомендации по правилам эксплуатации и уходу за мебелью**

1. Мебель рекомендуется эксплуатировать в проветриваемых помещениях с температурой воздуха не ниже +10°C и относительной влажностью воздуха 50-80%
2. Мебель не следует устанавливать на неровном полу, близко к сырым и холодным стенам или источникам тепла.
3. В мебели, имеющей крепление болтами, винтами, шурупами, при ослаблении соединений необходимо периодически подвертывать гайки, винты, шурупы.
4. Для предотвращения покособленности двери следует держать закрытыми.
5. Мебель перевозимую в условиях минусовой температуры, при установке в помещении следует протереть сухой, мягкой тканью как снаружи. Так и внутри, во избежание образования белых пятен на поверхности лаковой пленки в результате образование конденсата.
6. Мебель должна быть защищена от прямого попадания солнечных лучей во избежание ухудшения внешнего вида.
7. На поверхность мебели не следует ставить горячие предметы.
8. Удаление пыли с поверхности мебели следует производить сухой мягкой тканью или специально предназначенными для этого салфетками.
9. Удаление пятен с поверхности мебели следует производить тампоном из мягкой ткани, смоченной в специальных составах для чистки и освежения мебели в соответствии с рекомендациями по их использованию.
10. Для удаления загрязнения с зеркал и стекол рекомендуется применять предназначенные для этой цели жидкости.
11. Не применяйте для чистки фурнитуры чистящие средства, а только протирайте ее мягкой тканью.
12. Максимальная нагрузка на полку не должна превышать 10кг.

## **Гарантии изготовителя**

Предприятие-изготовитель гарантирует покупателю сохранность всех качественных показателей, обусловленных ТР ТС 025/2012, при соблюдении правил сборки, установки и эксплуатации мебели. И оставляет за собой право изменения конструкции изделия.

За механические повреждения, возникшие во время транспортировки, сборки или хранения, предприятие-изготовитель ответственности не несет.

Претензии по качеству мебели должны направляться в магазин, где приобретена мебель, с приложением товарного чека. Претензии принимаются в течение гарантийного срока-24 месяца со дня приобретения мебели.

Срок службы мебели 10 лет.

По дефектам, возникшим из-за несоблюдения покупателем правил эксплуатации и ухода за мебелью, претензии не принимаются.

**ООО «ИНТЕРА»**  
**156008, г. Кострома,**  
**ул. Поселковая, д.33, лит. А1, пом.1**





Обстановочка!

WWW.OGOGO.RU

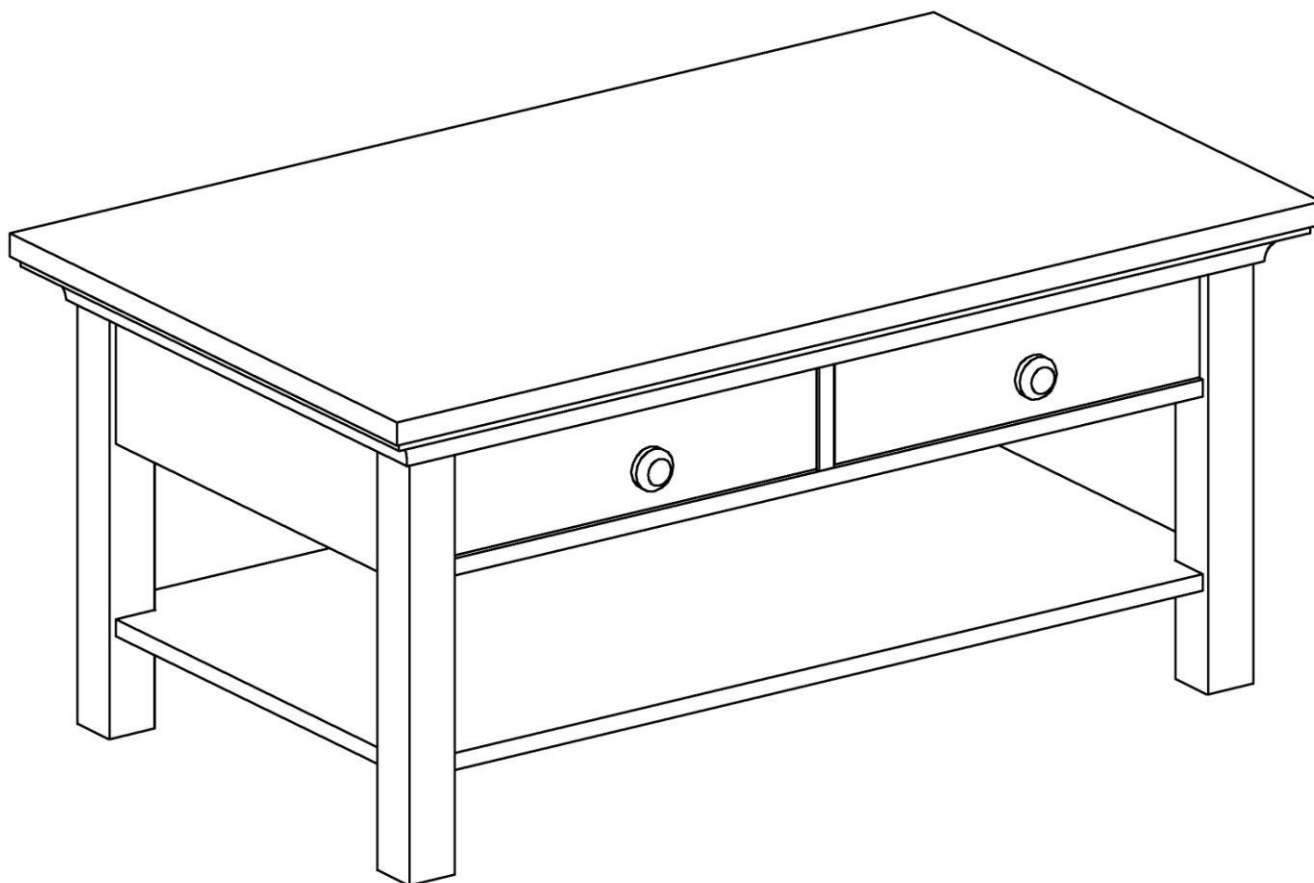


ООО «ИНТЕРА»

Инструкция  
по сборке и эксплуатации изделий мебели

## Набор мебели «Рейна»

### Стол журнальный Reina



### **К сведению покупателя**

*Сборку изделия рекомендуется доверить специалистам, обладающим достаточными знаниями и навыками.*

Для удобства транспортировки и предохранения от повреждений мебель поставляется в разобранном виде. На каждом пакете имеется маркировка с указанием названия изделия, перечень входящих в данный пакет деталей, их размеры и количество, а также номера этих деталей, которые соответствуют номерам в комплектовочной ведомости и на схемах сборки. Для крепления фурнитуры на деталях имеются отверстия и накладки.

### **Правила сборки**

Сборку следует производить на ровном полу, покрытом тканью или бумагой во избежание повреждения кромок и загрязнения мебели. Сборку корпуса рекомендуется производить в горизонтальном положении, устанавливая детали лицевыми кромками вниз. Под детали меньшей глубины требуется подложить имеющиеся в упаковке элементы заполнения или сложенный гофрокартон, обернутые энергофлексом. Необходимо соблюдать осторожность, чтобы не повредить лакированные поверхности. В сборке крупногабаритных изделий должны участвовать не менее двух человек. Детали при сборке необходимо закреплять прочно, не допуская их качания. Для сборки потребуются отвертки.

### **Подготовка к сборке**

Проверить комплектность каждого пакета по имеющейся на них маркировке.

Проверить наличие фурнитуры и метизов, при необходимости протереть их.

**ВНИМАНИЕ!** Перед началом сборки необходимо **внимательно изучить инструкцию** и определить расположение деталей в изделии в соответствии со схемами сборки.

### Комплектовочная ведомость деталей на стол журнальный Рейна

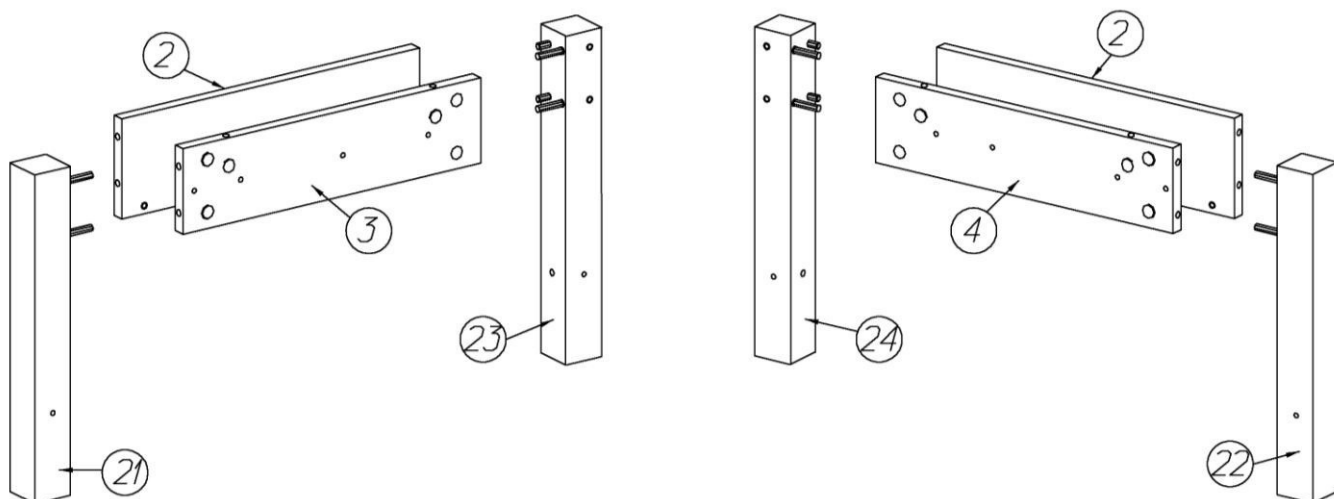
№	Наименование	Кол.	Размеры		
			А	В	Т
1	Крышка	1	1002	600	60
2	Стенка наружная	2	414	122	16
3	Стенка внутренняя левая	1	414	104	16
4	Стенка внутренняя правая	1	414	104	16
5	Перегородка	1	482	104	16
6	Стенка горизонтальная	1	870	500	16
7	Стенка задняя	1	816	104	16
8	Полка	1	902	500	16
21	Ножка передняя левая	1	400	50	50
22	Ножка передняя правая	1	400	50	50
23	Ножка задняя левая	1	400	50	50
24	Ножка задняя правая	1	400	50	50
9	Фасад ящика	2	396	100	16
10	Ящика стенка левая	2	450	90	16
01	Ящика стенка правая	2	450	90	16
11	Ящика стенка задняя	2	348	90	16
	Ящика дно	2	363	451	4

### Комплектовочная ведомость фурнитуры на стол журнальный Рейна

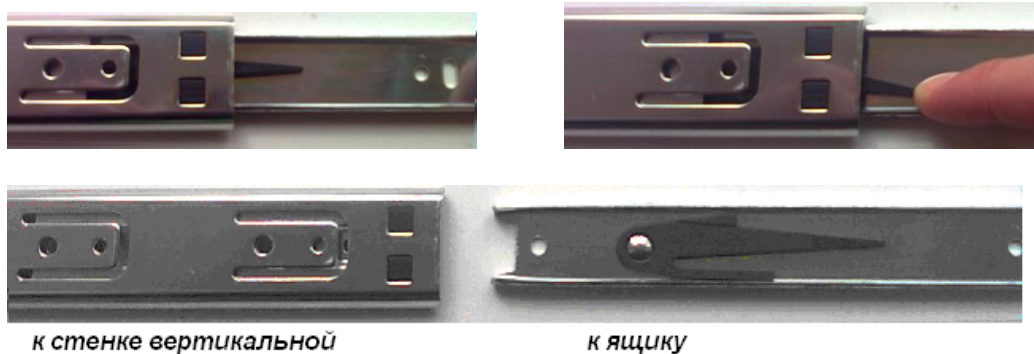
№ п/п	Наименование	Кол-во
1	Винт М4х20 полукр. гол.	2
3	Дюбель DU 644 под муфту	32
5	Заглушка-самоклейка d=14мм	41
6	Заглушка-самоклейка d=18мм	12
7	Конфирмат-винт 7х50	16
8	Конфирмат-ключ 4 Z	1
9	Направляющая шарик.неполного выдвижения 450мм, комплект	2
10	Подпятник войлочный 40мм	4
11	Полкодержатель прозрачный FLIPPER	8
16	Ручка-кнопка	2
21	Шкант мебельный 8х30	8
22	Шток евровинт	8
24	Шурупы 3,5х13 впотай	28
25	Эксцентрик Rastex 15/16	32

## Сборка стола

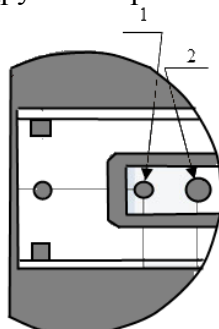
1. На ножках стола в отверстия с установленными муфтами вернуть дюбели стяжек, в соседние отверстия вставить шканты 8x30.



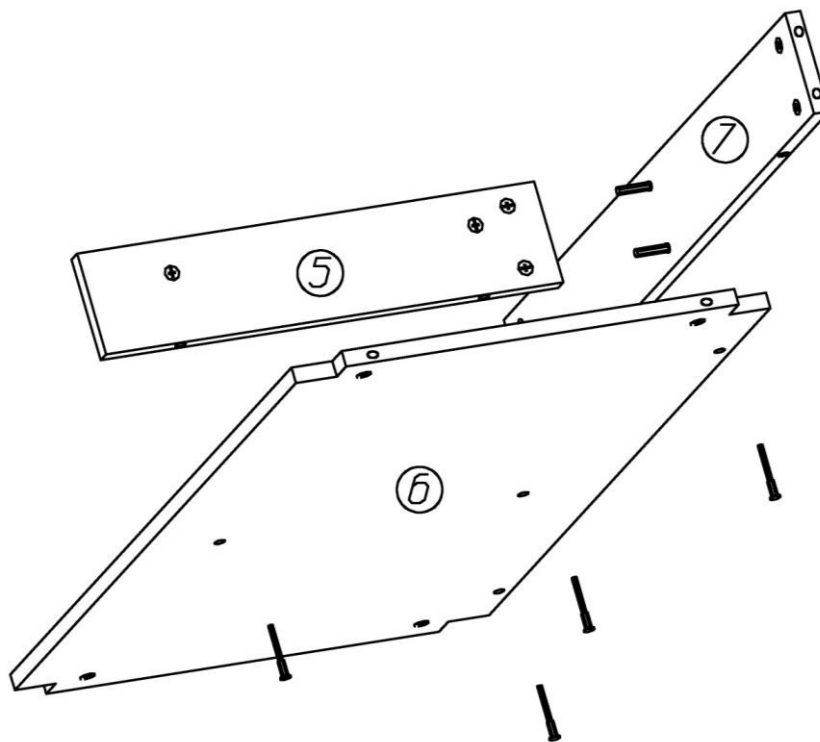
2. На стенках внутренних **3** и **4** в отверстия диаметром 15мм вставить эксцентрики Rastex 15/16. Стрелка на эксцентрике должна быть повернута в сторону кромки.
3. Установить между парами ножек **21, 23** и **22, 24** стенки наружные **2** и стенки внутренние **3** и **4** соответственно так, чтобы дюбели стяжек и шканты вошли в соответствующие отверстия, повернуть эксцентрики на 180 градусов.
4. На стенках внутренних **3** и **4** шурупами 3,5x13 закрепить направляющие. Перед установкой нужно разъединить шариковые направляющие: раздвинуть направляющую, стопор опустить вниз. Ответные части направляющих крепятся на боковые стенки ящиков.



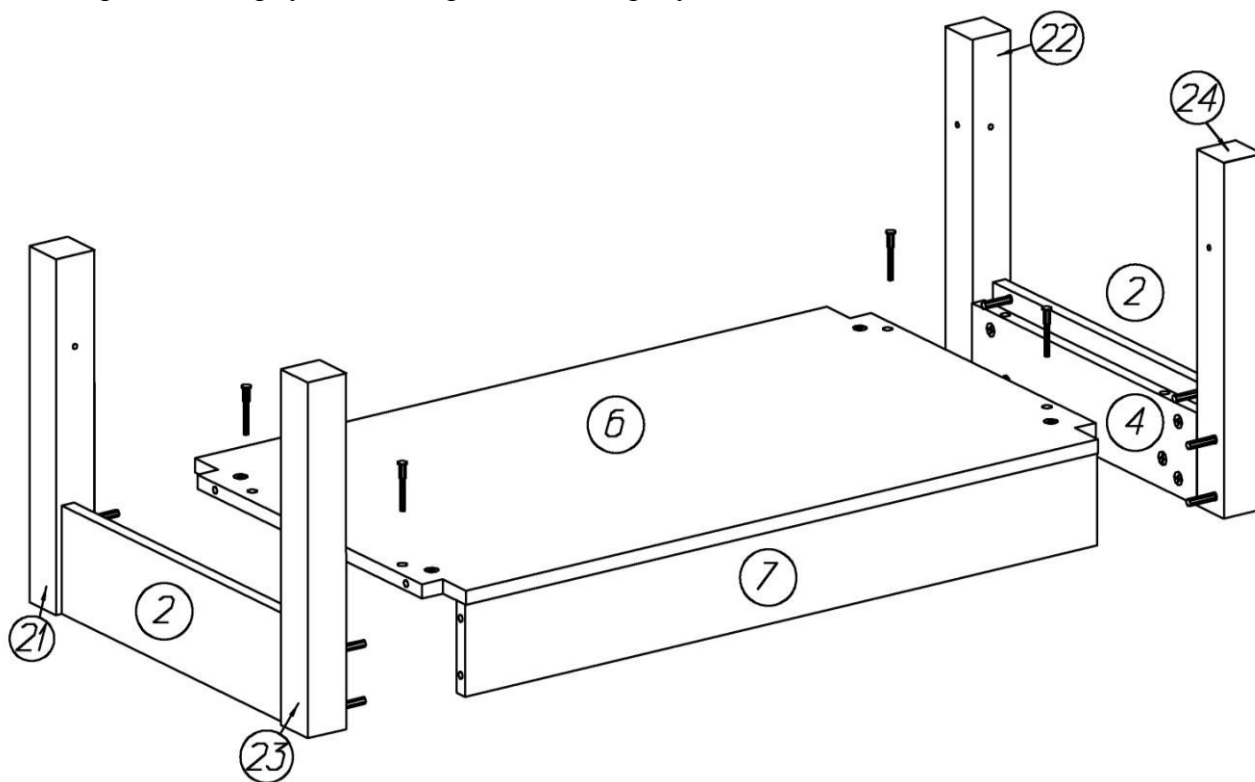
5. На перегородке **5** в отверстия диаметром 15мм вставить эксцентрики Rastex 15/16 (стрелка на эксцентрике должна быть повернута в сторону кромки); шурупами 3,5x13 закрепить два комплекта направляющих. На одной из сторон перегородки крепление осуществляется в отверстия **1**, на другой стороне – в отверстия **2**.



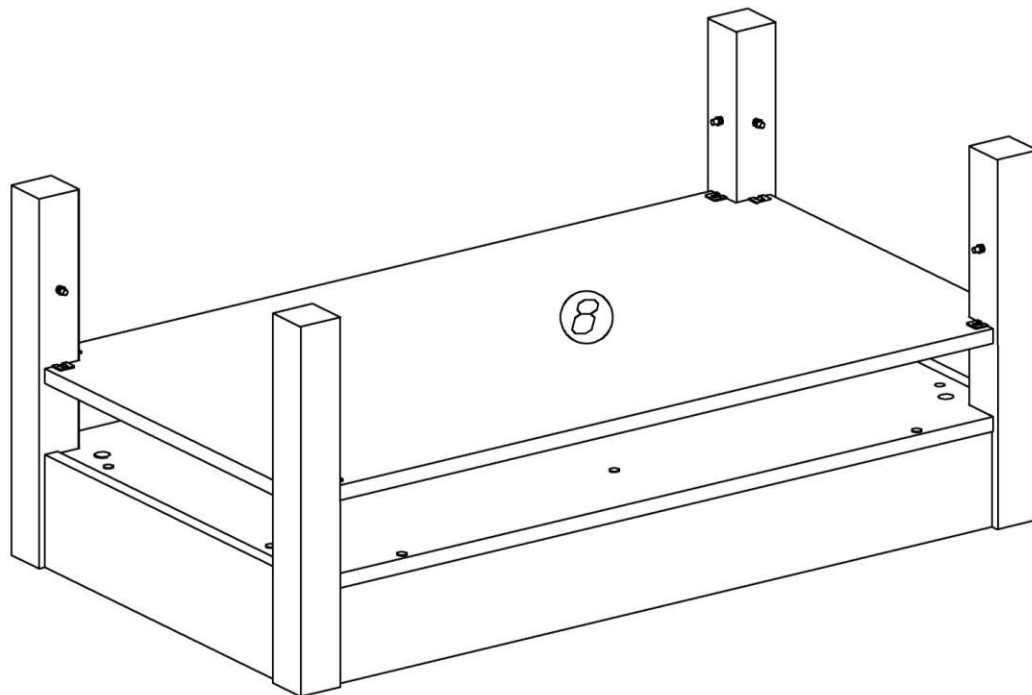
6. На стенке задней 7 в отверстия с установленными муфтами вернуть дюбели стяжек. Собрать между собой перегородку 5, стенку горизонтальную 6, стенку заднюю 7. Детали 5 и 7 соединить при помощи эксцентриковых стяжек, стенку 6 присоединить к ним конфирматами 7x50.



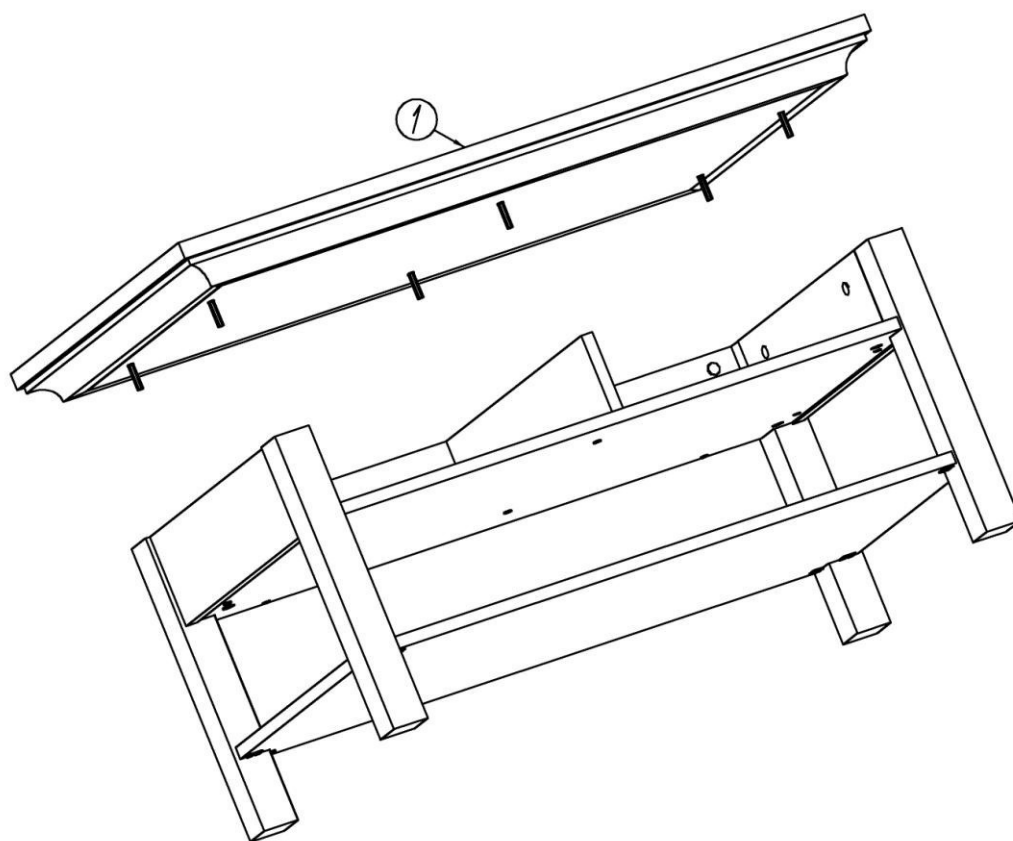
7. На задних ножках 23, 24 и на стенках наружных 2 в отверстия с установленными муфтами вернуть дюбели стяжек. На стенках 6 и 7 в отверстия диаметром 15мм вставить эксцентрики Rastex 15/16. Установить собранные между собой детали 5, 6, 7 между собранных боковин стола так, чтобы дюбели стяжек вошли в соответствующие отверстия, повернуть эксцентрики на 180 градусов.



8. В отверстия на полке **8** установить полкодержатели Flipper. Перевернуть стол вверх ножками, вложить между ножками полку отверстиями вверх. В отверстия диаметром 5 мм на ножках вернуть шток-евровинт. Поднимая полку насадить полкодержатель на шток. Фиксация полки происходит с характерным щелчком.



9. На крышке **1** в отверстия с установленными муфтами вернуть дюбели стяжек. Установить крышку на собранный корпус так, чтобы дюбели стяжек вошли в соответствующие отверстия, повернуть эксцентрики на 180 градусов.



10. На боковых стенках ящиков шурупами 3,5x13 закрепить ответные части направляющих. Собрать ящики согласно схеме. Заднюю стенку установить между боковыми стенками, закрепить конфирматами 7x50. Пазы деталей должны быть ориентированы внутрь ящика, дно ящика вставить в пазы. Закрепить фасадную стенку при помощи эксцентриковых стяжек. Винтом М4x20 закрепить на фасадной стенке ручку.

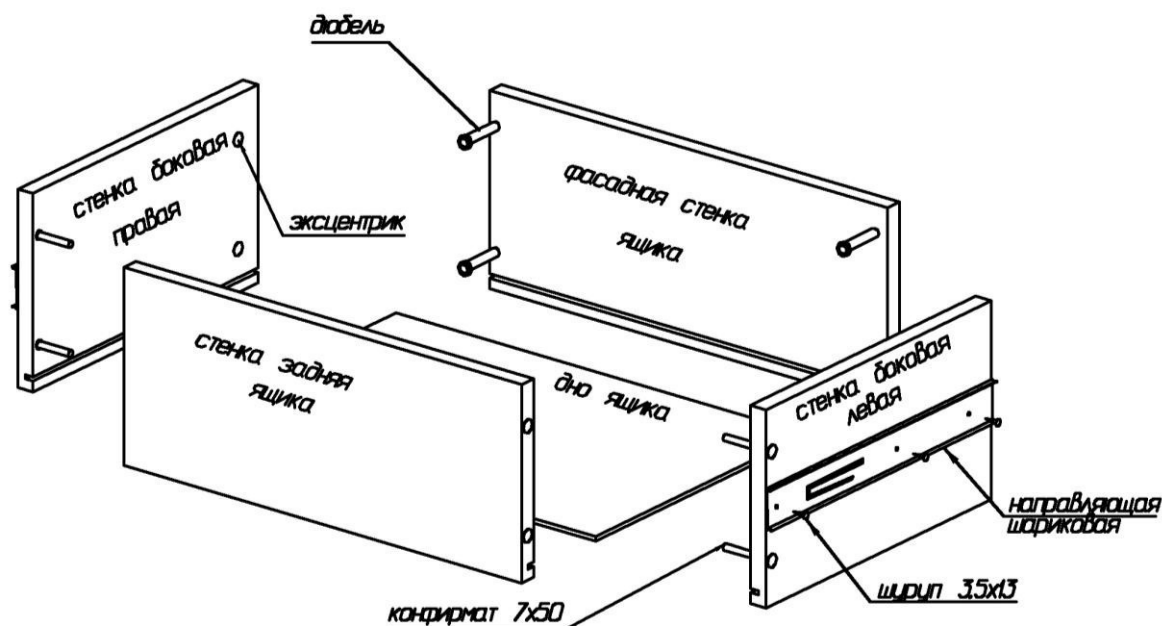


Схема сборки ящика

11. Вставить ящики. Проверить, чтобы подвижные части у направляющих, закрепленных на корпусе, были выдвинуты вперед. Аккуратно совместить части направляющих на ящике и корпусе, и с мягким нажимом задвинуть ящик по направляющим до конца. При резком или сильном нажиме можно погнуть сепаратор.
12. На ножки приклеить войлочные подпятники
13. Закрывать видимые стяжки заглушками.

### Рекомендации по правилам эксплуатации и уходу за мебелью

1. Максимальный вес предметов, устанавливаемых:
  - на крышку не более 25 кг
  - на полку не более 15 кг
  - в один ящик не более 4 кг.
2. Мебель рекомендуется эксплуатировать в проветриваемом помещении с температурой воздуха не ниже +10<sup>0</sup>С и относительной влажностью воздуха 50-80%.
3. Мебель не следует устанавливать на неровном полу, близко к сырým и холодным стенам или источникам тепла.
4. В мебели, имеющей крепление болтами, винтами, шурупами, при ослаблении соединений необходимо периодически подвëртывать гайки, винты, шурупы.
5. Мебель, перевозимую в условиях минусовой температуры, при установке в помещении следует протереть сухой, мягкой тканью как снаружи, так и внутри, во избежание образования белых пятен на поверхности лаковой пленки в результате образования конденсата.
6. Мебель должна быть защищена от прямого попадания солнечных лучей во избежание ухудшения внешнего вида.
7. На поверхности мебели не следует ставить горячие предметы.

8. Удаление пыли с поверхности мебели следует производить сухой мягкой тканью или специально предназначенными для этого салфетками.
9. Удаление пятен с поверхности мебели следует производить тампоном из мягкой ткани, смоченной в специальных составах для чистки и освежения мебели в соответствии с рекомендациями по их использованию.
10. Не допускается применение соды, порошков, паст, не предназначенных для ухода за мебелью, а также средств, содержащих абразивные материалы и агрессивные жидкости (кислоты, щелочи, масла) или их пары.
11. Чистящие средства, содержащие жир и воск, а также средства для полировки мебели оставляют на обрабатываемых поверхностях налет, поэтому их использование противопоказано.
12. Рекомендуется очищать любую часть мебели как можно скорее после того, как она испачкалась. Если Вы оставляете загрязнение на некоторое время, то заметно повышается опасность образования разводов, пятен и повреждений предметов мебели.
13. Перемещать стол, необходимо приподняв его над полом за каркас. Не поднимайте стол за крышку – Вы можете её оторвать! Не двигайте стол по полу – Вы можете оторвать ножки.
14. Не ставьте на поверхность тяжелые, жесткие или острые предметы. Если это нужно сделать всегда используйте подставку или положите под них мягкую салфетку. Помните, что перемещая тяжелый предмет по поверхности можно случайно поцарапать столешницу, повредив при этом внешний вид.

#### **Гарантии изготовителя**

Предприятие – изготовитель гарантирует покупателю сохранность всех качественных показателей, обусловленных ТР ТС 025/2012, при соблюдении правил сборки, установки и эксплуатации мебели. Предприятие-изготовитель оставляет за собой право изменения конструкции изделия.

За механические повреждения, возникшие во время транспортировки, сборки или хранения, предприятие – изготовитель ответственности не несет.

Претензии по качеству мебели должны направляться в магазин, где приобретена мебель, с приложением товарного чека. Претензии принимаются в течение гарантийного срока – 24 месяца со дня приобретения мебели.

Срок службы мебели – 10 лет.

По дефектам, возникшим из-за несоблюдения покупателем правил эксплуатации и ухода за мебелью, претензии не принимаются.

**ООО «ИНТЕРА»**  
**156008, г. Кострома,**  
**ул. Поселковая, д.33, лит. А1, пом.1**





Обстановочка!

WWW.OGOGO.RU

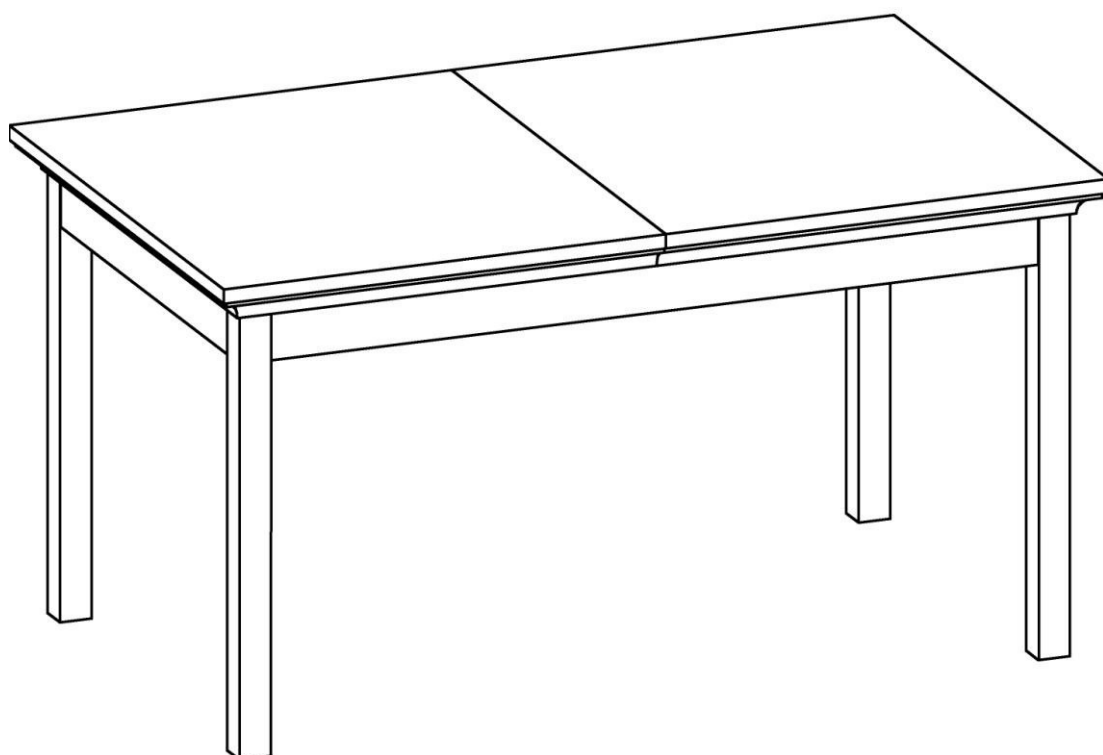


ООО «ИНТЕРА»

Инструкция  
по сборке и эксплуатации изделий мебели

**REINA**

Стол обеденный



## **К сведению покупателя**

*Сборку и установку изделия рекомендуется доверить специалистам, обладающим достаточными знаниями и навыками.*

Для удобства транспортировки и предохранения от повреждений мебель поставляют в разобранном виде. На каждом пакете имеется маркировка с указанием названия изделия, перечень входящих в данный пакет деталей, их размеры и количество, а также номера этих деталей, которые соответствуют номерам в комплекточной ведомости и на схемах сборки. Для крепления фурнитуры на деталях имеются отверстия и наколки.

### **Правила сборки**

Сборку следует производить на ровном полу, покрытом тканью или бумагой во избежание повреждения кромок и загрязнения мебели. Сборку корпуса рекомендуется производить в горизонтальном положении, устанавливая детали лицевыми кромками вниз. Необходимо соблюдать осторожность, чтобы не повредить лакированные поверхности, в сборке крупногабаритных изделий должны участвовать не менее 2-х человек. Детали при сборке необходимо закреплять прочно, не допуская их качания. Для сборки потребуется гаечный ключ №8 и отвертки.

### **Подготовка к сборке**

Проверить комплектность каждого пакета по имеющейся на них маркировке.

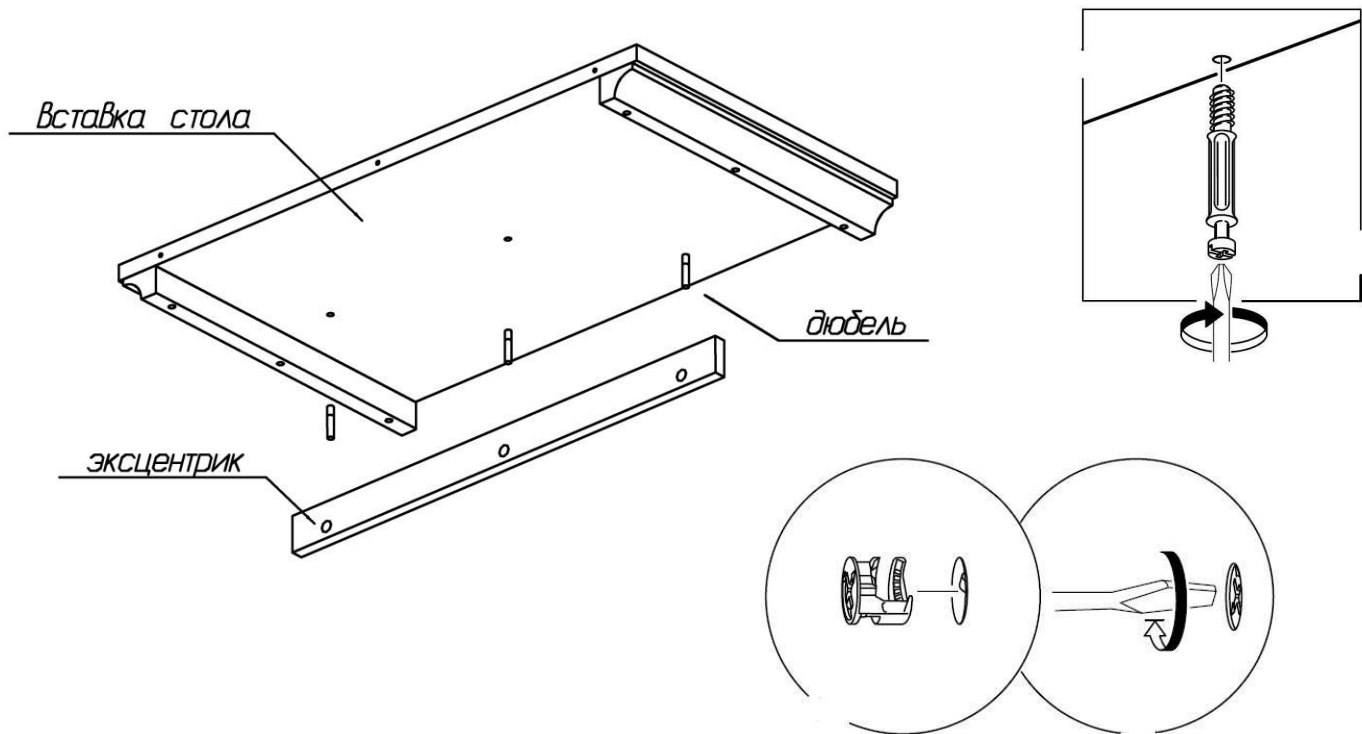
**ВНИМАНИЕ!** Не рекомендуется одновременно вынимать детали из всех пакетов во избежание их смешивания.

Проверить наличие фурнитуры и метизов, при необходимости протереть их.

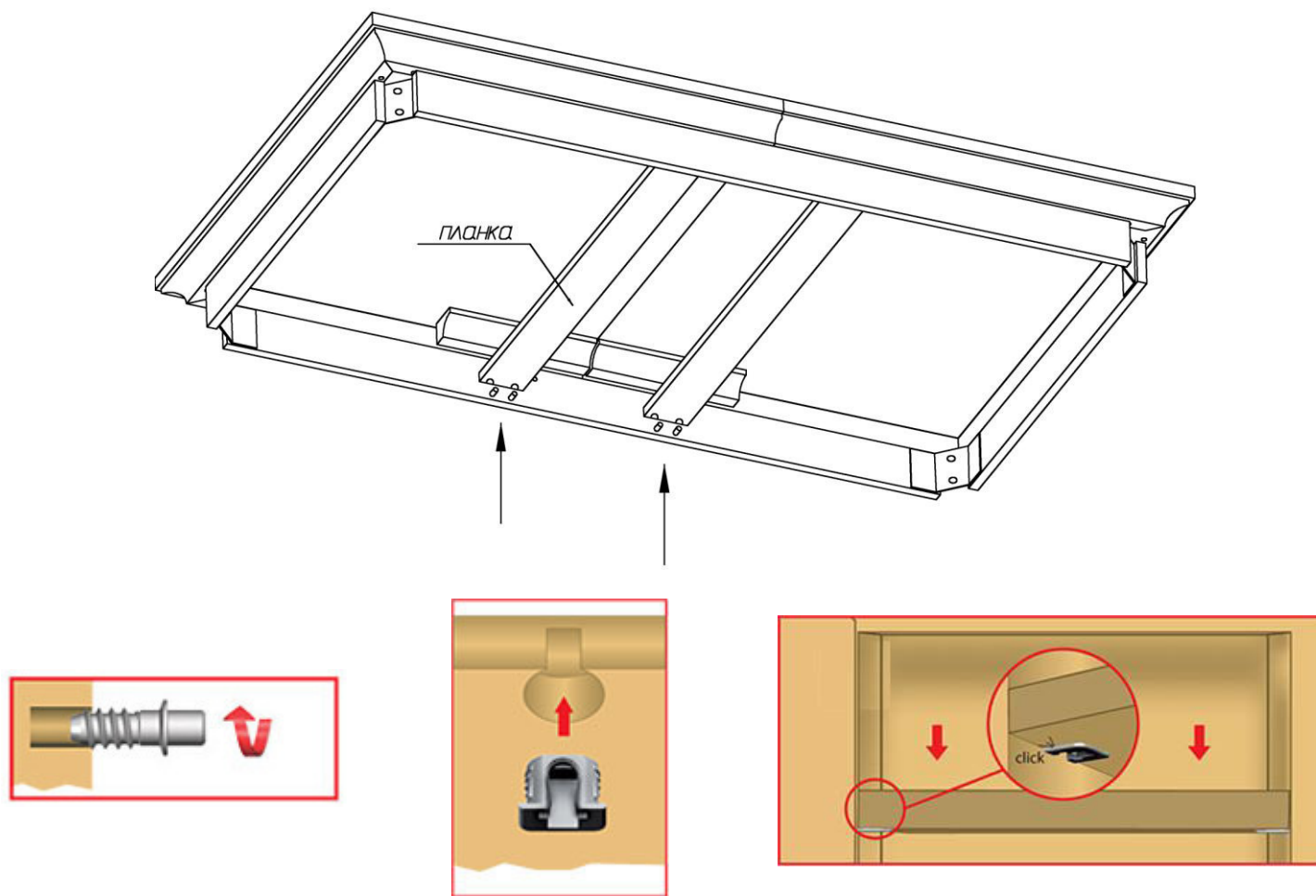
**ВНИМАНИЕ!** Перед началом сборки необходимо **внимательно изучить инструкцию** и определить расположение деталей в изделии в соответствии со схемами сборки.

### **Порядок сборки**

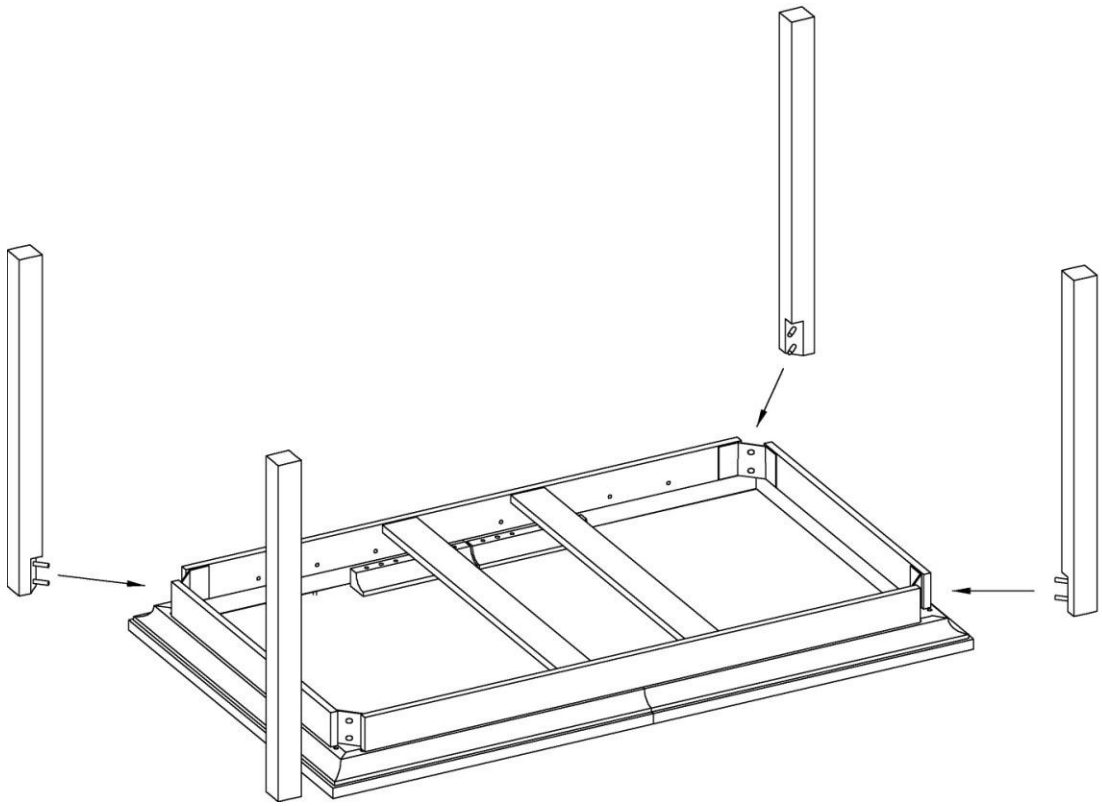
1. В установленные муфты эксцентриковых стяжек на щите вставки вернуть дюбели. В планку (4) в имеющиеся отверстия установить эксцентрики так, чтобы стрелка была повернута в сторону отверстия в торце. Присоединить планку (4) к щиту вставки таким образом, чтобы дюбели вошли в имеющиеся отверстия. Затянуть эксцентрики, повернув их на 180 градусов (рис.1).
2. В отверстия на планках (7) вставить полкодержатели «Flipper». В отверстия продольных планок стола установить штоки полкодержателей. Надеть планки (7) на штоки полкодержателей, слегка нажав на них сверху. Фиксация происходит с характерным щелчком (рис.2).
3. Положить крышку стола на пол, лицевой стороной вниз (предварительно подложив под нее лист картона, ткани или другого материала для исключения повреждения поверхности крышки).
4. Присоединить опоры, вставив шпильки опор в отверстия уголков и закрепить их гайками М8 (рис.3).
5. Схема раздвижения стола показана на рис.4. При установке вставки обратите внимание, чтобы металлические соединительные шканты на кромках вставки и крышки вошли в их соответствующие ответные части.
6. Для фиксации крышек, на направляющих механизма раздвижения предусмотрены фиксаторы (рис.5).
7. Вставка стола хранится на планках, под раздвижными крышками.



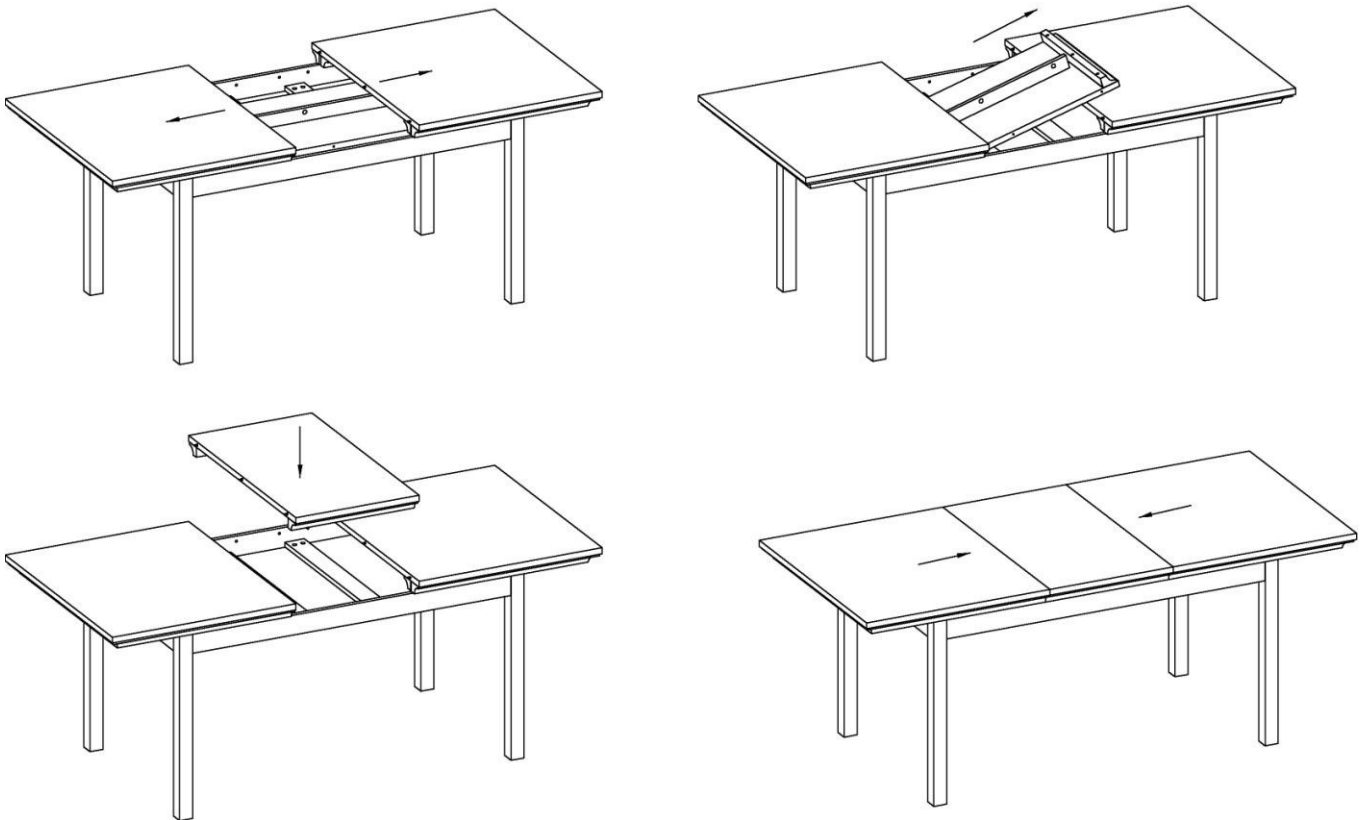
*Рис. 1*



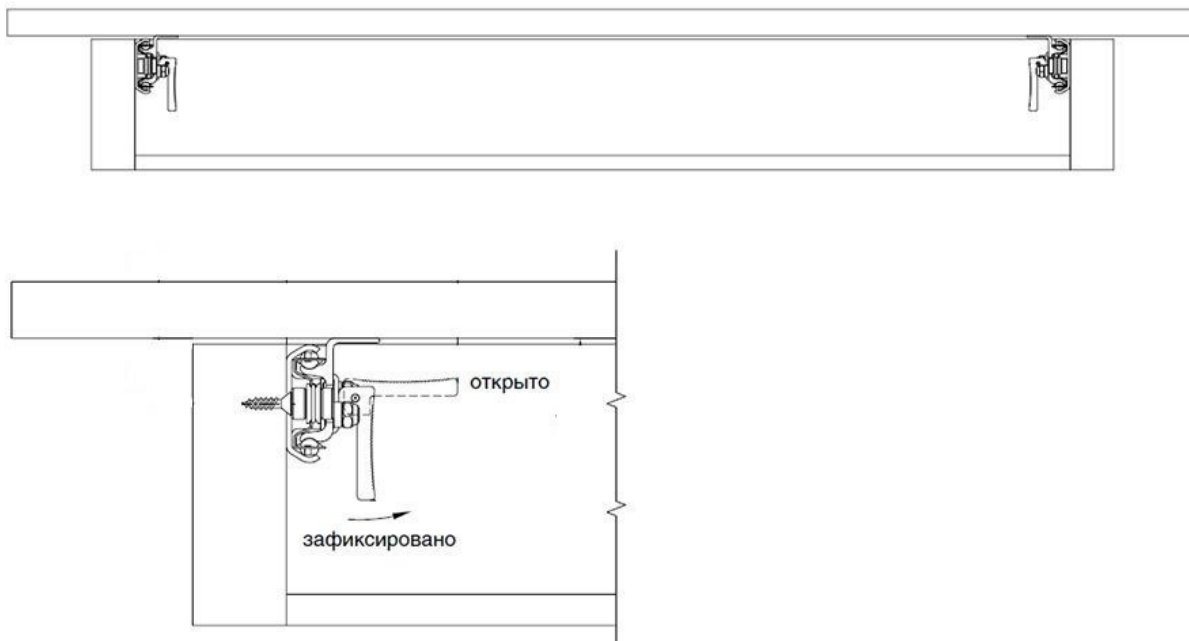
*Рис. 2*



*Puc. 3*



*Puc. 4*



**Рис. 5**

**Комплектовочная ведомость деталей стола обеденного Reina**

№	Наименование	Размеры			Кол., шт
		А, мм	В, мм	Т, мм	
	Крышка в сборе	1400	840	134	1
	Вставка в сборе	470	840	60	1
4	Планка вставки	686	50	16	1
7	Планка корпуса	720	74	16	2
	Опора	684	50	50	4

**Комплектовочная ведомость фурнитуры стола обеденного Reina**

№	Номенклатура	Количество
1	Дюбель DU 644 под муфту шт	3
2	Заглушка - самоклейка d =18мм шт	3
3	Полкодержатель прозрачный. FLIPPER, шт	8
4	Шток евровинт шт	8
5	Эксцентрик Rastex 15/16 шт	3

## **Рекомендации по правилам эксплуатации и уходу за мебелью**

1. Мебель рекомендуется эксплуатировать в проветриваемых помещениях с температурой воздуха не ниже +10°C и относительной влажностью воздуха 50-80%
2. Мебель не следует устанавливать на неровном полу, близко к сырым и холодным стенам или источникам тепла.
3. В мебели, имеющей крепление болтами, винтами, шурупами, при ослаблении соединений необходимо периодически подвертывать гайки, винты, шурупы.
4. Для предотвращения покособленности двери следует держать закрытыми.
5. Мебель перевозимую в условиях минусовой температуры, при установке в помещении следует протереть сухой, мягкой тканью как снаружи. Так и внутри, во избежание образования белых пятен на поверхности лаковой пленки в результате образование конденсата.
6. Мебель должна быть защищена от прямого попадания солнечных лучей во избежание ухудшения внешнего вида.
7. На поверхность мебели не следует ставить горячие предметы.
8. Удаление пыли с поверхности мебели следует производить сухой мягкой тканью или специально предназначенными для этого салфетками.
9. Удаление пятен с поверхности мебели следует производить тампоном из мягкой ткани, смоченной в специальных составах для чистки и освежения мебели в соответствии с рекомендациями по их использованию.
10. Для удаления загрязнения с зеркал и стекол рекомендуется применять предназначенные для этой цели жидкости.
11. Не применяйте для чистки фурнитуры чистящие средства, а только протирайте ее мягкой тканью.
12. Максимальная нагрузка на крышку стола 60кг. Нагрузка должна быть равномерно распределена по площади крышки.

## **Гарантии изготовителя**

Предприятие-изготовитель гарантирует покупателю сохранность всех качественных показателей, обусловленных ТР ТС 025/2012, при соблюдении правил сборки, установки и эксплуатации мебели. И оставляет за собой право изменения конструкции изделия.

За механические повреждения, возникшие во время транспортировки, сборки или хранения, предприятие-изготовитель ответственности не несет.

Претензии по качеству мебели должны направляться в магазин, где приобретена мебель, с приложением товарного чека. Претензии принимаются в течение гарантийного срока - 24 месяца со дня приобретения мебели.

Срок службы мебели 10 лет.

По дефектам, возникшим из-за несоблюдения покупателем правил эксплуатации и ухода за мебелью, претензии не принимаются.

**ООО «ИНТЕРА»  
156008, г. Кострома,  
ул. Поселковая, д.33, лит. А1, пом.1**



Обстановочка!

WWW.OGOGO.RU

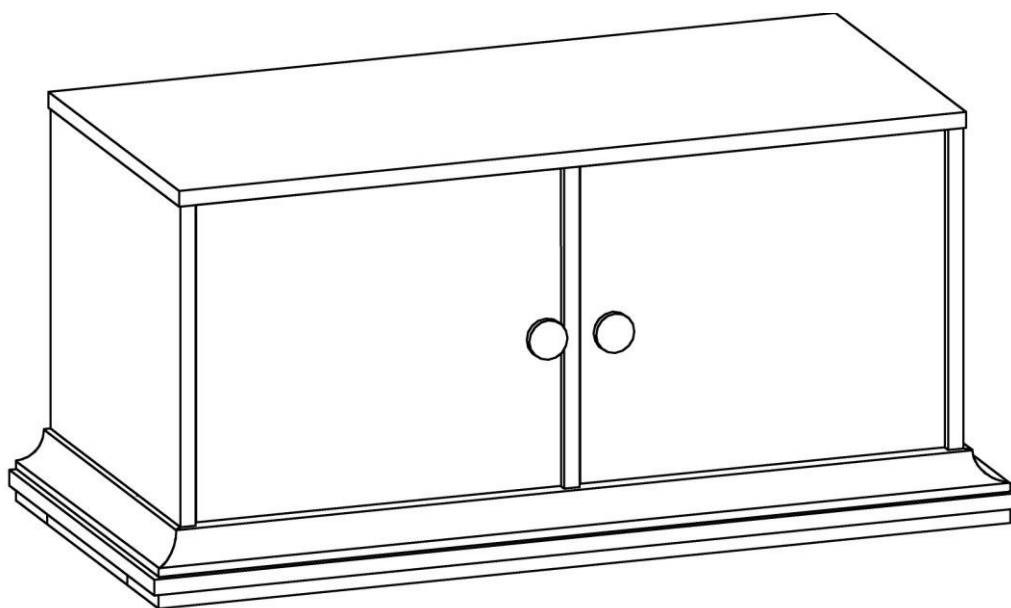


ООО «ИНТЕРА»

Инструкция  
по сборке и эксплуатации изделий мебели

Набор мебели «РЕЙНА»

**Тумба для обуви  
Рей-ТО**



## **К сведению покупателя**

*Сборку и установку изделия рекомендуется доверить специалистам, обладающим достаточными знаниями и навыками.*

Для удобства транспортировки и предохранения от повреждений мебель поставляют в разобранном виде. На каждом пакете имеется маркировка с указанием названия изделия, перечень входящих в данный пакет деталей, их размеры и количество, а также номера этих деталей, которые соответствуют номерам в комплекточной ведомости и на схемах сборки. Для крепления фурнитуры на деталях имеются отверстия и наколки.

### **Правила сборки**

Сборку следует производить на ровном полу, покрытом тканью или бумагой во избежание повреждения кромок и загрязнения мебели. Сборку корпуса рекомендуется производить в горизонтальном положении, устанавливая детали лицевыми кромками вниз. Необходимо соблюдать осторожность, чтобы не повредить лакированные поверхности, в сборке крупногабаритных изделий должны участвовать не менее 2-х человек. Детали при сборке необходимо закреплять прочно, не допуская их качания. Для сборки потребуется прямоугольный треугольник или шнур длиной 2-3 метра, молоток и отвертки.

### **Подготовка к сборке**

Проверить комплектность каждого пакета по имеющейся на них маркировке.

**ВНИМАНИЕ!** Не рекомендуется одновременно вынимать детали из всех пакетов во избежание их смешивания.

Проверить наличие фурнитуры и метизов, при необходимости протереть их.

**ВНИМАНИЕ!** Перед началом сборки необходимо **внимательно изучить инструкцию** и определить расположение деталей в изделии в соответствии со схемами сборки.

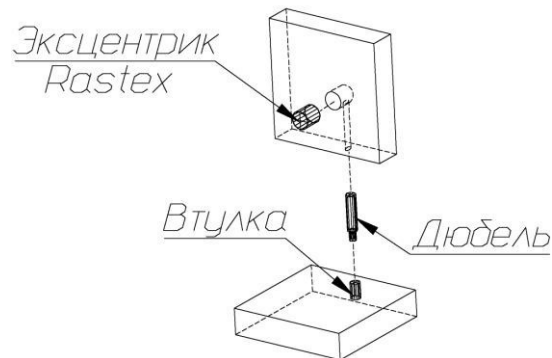
### **Установка фурнитуры**

1. В боковые стенки (3), (4) и перегородку (5) в имеющиеся отверстия установить эксцентрики, таким образом, чтобы стрелка была повернута в сторону отверстия в торце.
2. В установленные муфты эксцентриковых стяжек на крышке (2) и основании (1) ввернуть дюбели, в соседние отверстия установить шканты (рис.1).
3. Установить монтажные планки петель на боковые стенки (3) и (4) с помощью комплектных винтов.
4. Установить упоры для дверей на перегородку (5) с двух сторон.
5. Установить в гнезда дверей чашки петель с помощью шурупов 3,5x13мм.
6. Установить подпятники-гвозди на основание (1).

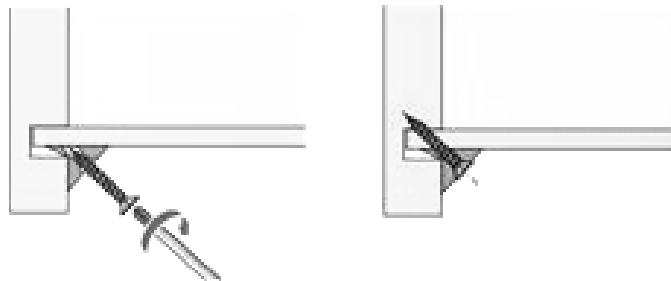


## Порядок сборки

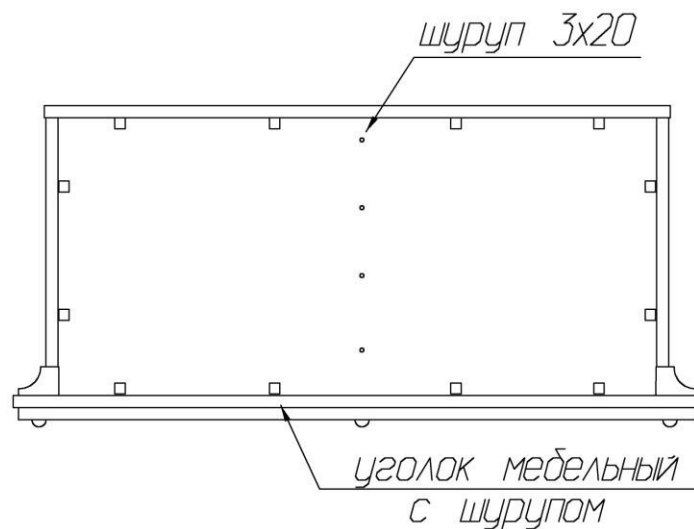
1. Присоединить к основанию (1) боковые стенки (3), (4) и перегородку (5) так, чтобы дюбели и шканты вошли в предназначенные для них отверстия. Вставить в пазы боковых стенок заднюю стенку. Сверху присоединить крышку (2) с помощью эксцентриковых стяжек. Затянуть эксцентрики, повернув их на 180 градусов (см. схему сборки).
2. Собранный корпус проверить на прямоугольность, сравнивая диагонали (их длины должны быть равны). Закрепить заднюю стенку с помощью шурупов 3x20мм и мебельных уголков (рис.2 и рис.3).
3. Закрепить отверстия заглушками-самоклейками.



**Рис. 1**



**Рис. 2**

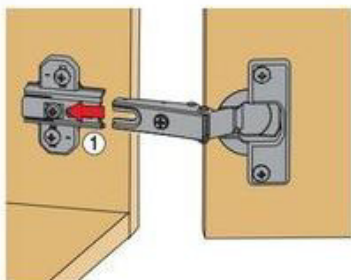


**Рис. 3**

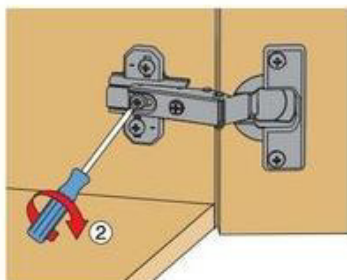
4. Навесить и отрегулировать двери (см. схему регулировки двери).

## Установка и регулировка двери

### Монтаж

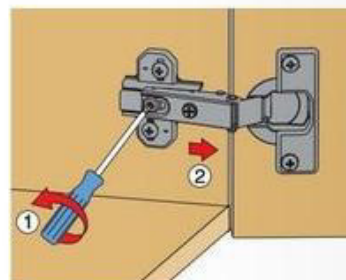


Боковая часть петли шлицем вводится под предварительно смонтированный винт монтажной планки и задвигается от себя.



По завершении регулировки глубины двери затягивается винт.

### Демонтаж

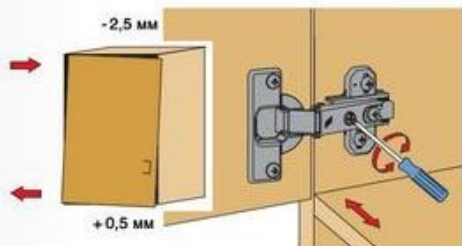


Демонтаж осуществляется в обратном порядке.

### Регулировка

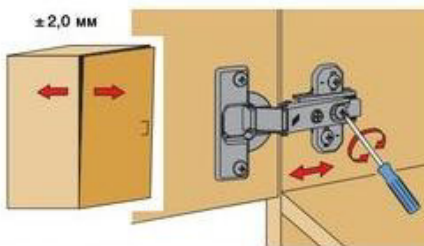
Петли Hettich Slide-on обеспечивают трехмерное регулирование для точной установки двери по высоте, по наложению и по глубине.

#### Регулировка наложения



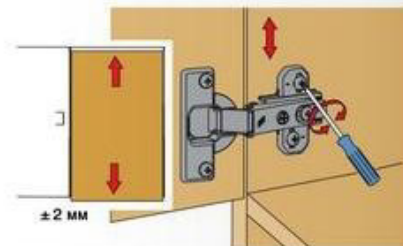
Винт повернуть вправо: наложение уменьшается (-).  
Винт повернуть влево: наложение увеличивается (+).

#### Регулировка глубины



Ослабить крепежный винт и отрегулировать расстояние между дверью и боковиной шкафа. Затем снова затянуть крепежный винт.

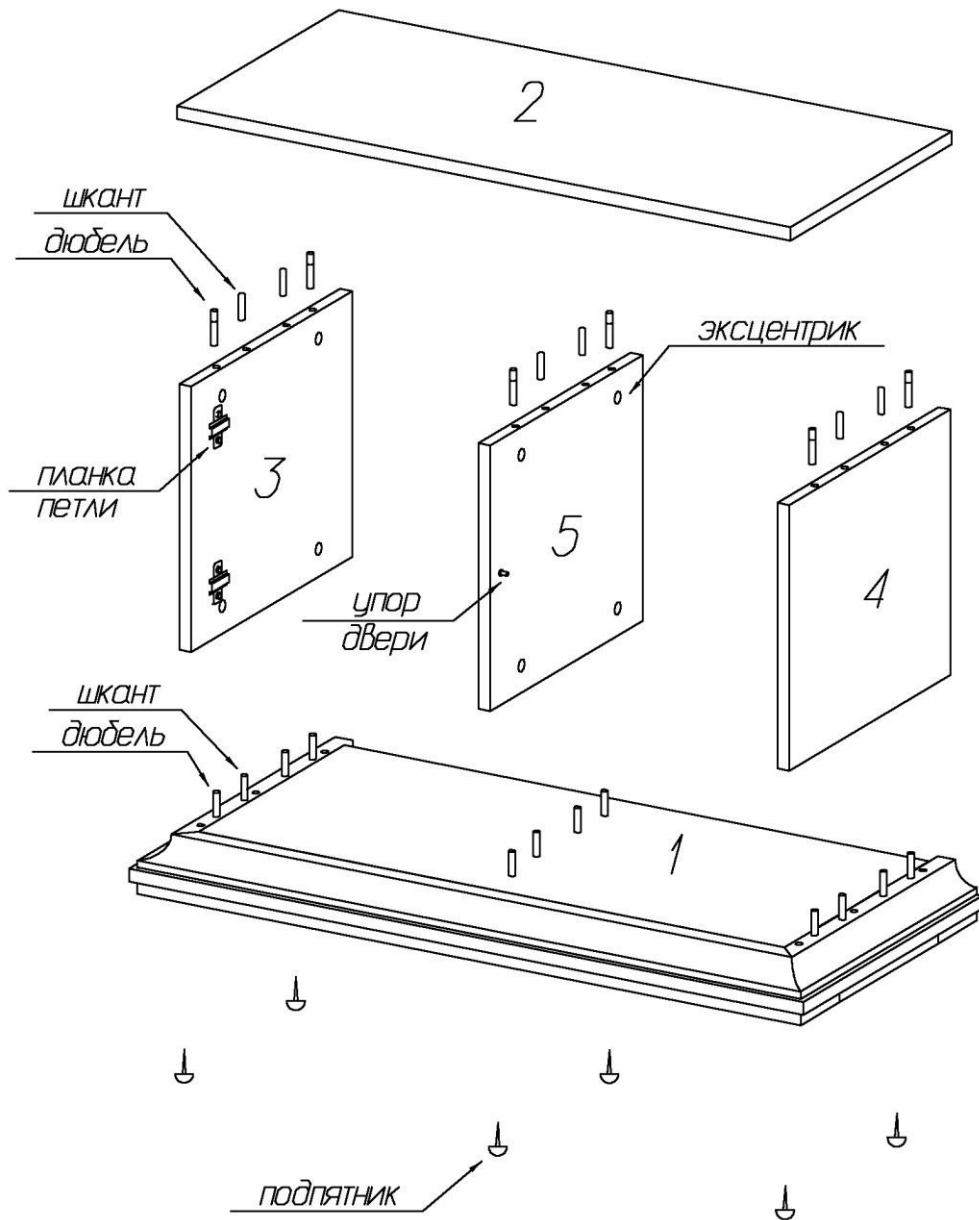
#### Регулировка высоты



Слегка ослабить крепежные винты монтажной планки, выверить по высоте позицию двери. Затем крепежные винты снова затянуть.

5. Установить ручки на двери с помощью винтов М4х20мм.

## Схема сборки тумбы для обуви Рей-ГО



### Комплектовочная ведомость деталей тумбы для обуви Рей-ТО

№	Наименование	Размеры			Кол., шт
		А, мм	В, мм	Т, мм	
1	Основание	906	417	70	1
2	Крышка	824	376	16	1
3	Боковая стенка левая	328	374	16	1
4	Боковая стенка правая	328	374	16	1
5	Перегородка	328	354	16	1
	Дверь	324	382	16	2
	Задняя стенка	380	802	3,2	1

### Комплектовочная ведомость фурнитуры тумбы для обуви Рей-ТО

№	Номенклатура	Количество
1	Винт 4x20 полукруг оц шт	2
2	Дюбель DU 644 под муфту шт	12
3	Заглушка -самоклейка d=18 мм шт	12
4	Петля Slide-on 2333-T42-K16 вкладная шт	4
5	Планка монтаж. для петли Slide-On 3мм шт	4
6	Подпятник - гвоздь шт	6
7	Полкодержатели никелир. в рубаш. (упор) шт	2
8	Ручка -кнопка (Георг-2) шт	2
9	Уголок мебельный с шурупом шт	12
10	Шкант мебельный 8x30 шт	12
11	Шурупы 3,0x20 впотай оц ГОСТ 1145-80 шт	6
12	Шурупы 3,5x13 впотай оц ГОСТ 1145-80 шт	8
13	Эксцентрик Rastex 15/16 шт	12

## **Рекомендации по правилам эксплуатации и уходу за мебелью**

1. Мебель рекомендуется эксплуатировать в проветриваемых помещениях с температурой воздуха не ниже +10°C и относительной влажностью воздуха 50-80%
2. Мебель не следует устанавливать на неровном полу, близко к сырým и холодным стенам или источникам тепла.
3. В мебели, имеющей крепление болтами, винтами, шурупами, при ослаблении соединений необходимо периодически подвëртывать гайки, винты, шурупы.
4. Для предотвращения покóробленности двери следует держать закрытыми.
5. Мебель перевозимую в условиях минусовой температуры, при установке в помещении следует протереть сухой, мягкой тканью как снаружy. Так и внутри, во избежание образования белых пятен на поверхности лаковой пленки в результате образование конденсата.
6. Мебель должна быть защищена от прямого попадания солнечных лучей во избежание ухудшения внешнего вида.
7. На поверхность мебели не следует ставить горячие предметы.
8. Удаление пыли с поверхности мебели следует производить сухой мягкой тканью или специально предназначенными для этого салфетками.
9. Удаление пятен с поверхности мебели следует производить тампоном из мягкой ткани, смоченной в специальных составах для чистки и освежения мебели в соответствии с рекомендациями по их использованию.
10. Для удаления загрязнения с зеркал и стекол рекомендуется применять предназначенные для этой цели жидкости.
11. Не применяйте для чистки фурнитуры чистящие средства, а только протирайте ее мягкой тканью.

## **Гарантии изготовителя**

Предприятие-изготовитель гарантирует покупателю сохранность всех качественных показателей, обусловленных ТР ТС 025/2012, при соблюдении правил сборки, установки и эксплуатации мебели. И оставляет за собой право изменения конструкции изделия.

За механические повреждения, возникшие во время транспортировки, сборки или хранения, предприятие-изготовитель ответственности не несет.

Претензии по качеству мебели должны направляться в магазин, где приобретена мебель, с приложением товарного чека. Претензии принимаются в течение гарантийного срока-24 месяца со дня приобретения мебели.

Срок службы мебели 10 лет.

По дефектам, возникшим из-за несоблюдения покупателем правил эксплуатации и ухода за мебелью, претензии не принимаются.

**ООО «ИНТЕРА»  
156008, г. Кострома,  
ул. Поселковая, д.33, лит. А1, пом.1**



Обстановочка!

WWW.OGOGO.RU

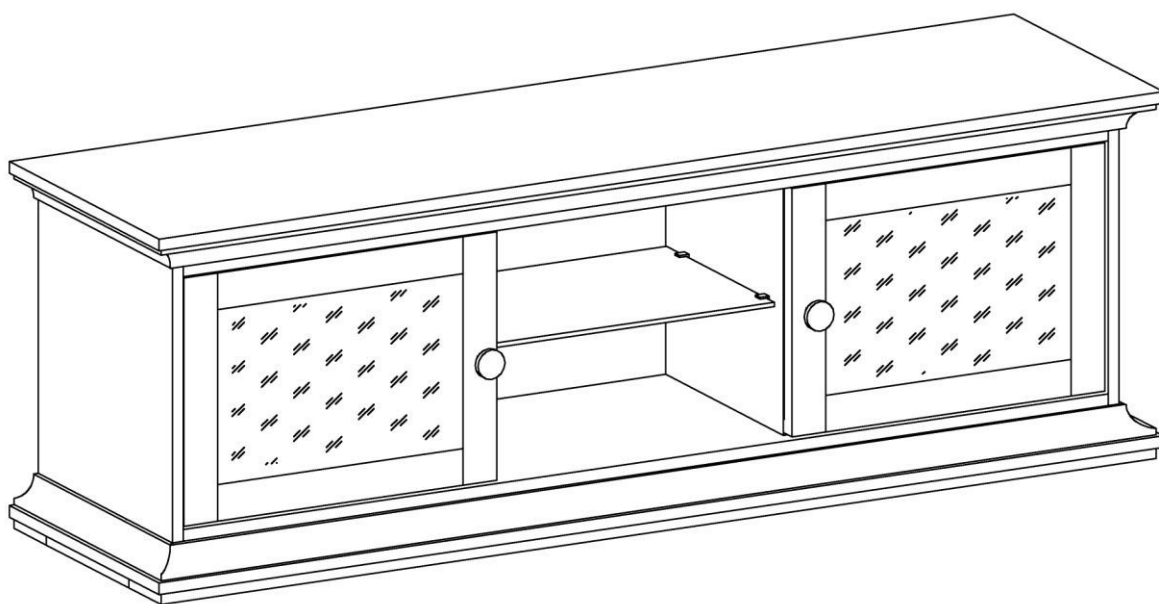


ООО «ИНТЕРА»

Инструкция  
по сборке и эксплуатации изделий мебели

Набор мебели «РЕЙНА»

**Тумба под ТВ с дверьми и полкой  
Рей-ТВдп**



## **К сведению покупателя**

*Сборку и установку изделия рекомендуется доверить специалистам, обладающим достаточными знаниями и навыками.*

Для удобства транспортировки и предохранения от повреждений мебель поставляют в разобранном виде. На каждом пакете имеется маркировка с указанием названия изделия, перечень входящих в данный пакет деталей, их размеры и количество, а также номера этих деталей, которые соответствуют номерам в комплекточной ведомости и на схемах сборки. Для крепления фурнитуры на деталях имеются отверстия и наколки.

### **Правила сборки**

Сборку следует производить на ровном полу, покрытом тканью или бумагой во избежание повреждения кромок и загрязнения мебели. Сборку корпуса рекомендуется производить в горизонтальном положении, устанавливая детали лицевыми кромками вниз. Необходимо соблюдать осторожность, чтобы не повредить лакированные поверхности, в сборке крупногабаритных изделий должны участвовать не менее 2-х человек. Детали при сборке необходимо закреплять прочно, не допуская их качания. Для сборки потребуется прямоугольный треугольник или шнур длиной 2-3 метра, молоток и отвертки.

### **Подготовка к сборке**

Проверить комплектность каждого пакета по имеющейся на них маркировке.

**ВНИМАНИЕ!** Не рекомендуется одновременно вынимать детали из всех пакетов во избежание их смешивания.

Проверить наличие фурнитуры и метизов, при необходимости протереть их.

**ВНИМАНИЕ!** Перед началом сборки необходимо **внимательно изучить инструкцию** и определить расположение деталей в изделии в соответствии со схемами сборки.

### **Установка фурнитуры**

1. В боковые стенки (63), (64), горизонтальные щиты (66), заднюю стенку (67) в имеющиеся отверстия установить эксцентрики, таким образом, чтобы стрелка была повернута в сторону отверстия в торце.
2. В установленные муфты эксцентриковых стяжек на боковых стенках (63), (64), верхнем щите (62), нижнем щите (61), перегородках (65) ввернуть дюбели, в соседние отверстия установить шканты (рис.1). Установить шканты в отверстия на пласти горизонтальных щитов (66).
3. Установить монтажные планки петель на боковые стенки (63), (64) с помощью комплектных винтов.
4. Установить полкодержатели на боковые стенки (63), (64) и перегородки (65).
5. Установить в гнезда дверей чашки петель с помощью шурупов 3,5х13мм.
6. Установить подпятники-гвозди на нижний щит (61).

### **Порядок сборки**

1. Присоединить к перегородкам (65) заднюю стенку (67) так, чтобы дюбели вошли в предназначенные для них отверстия. К перегородкам (65) и задней стенке (67) присоединить горизонтальные щиты (66) с помощью конфирмат-винтов. К получившейся конструкции присоединить слева и справа боковые стенки (63) и (64) с

помощью эксцентриковых стяжек и шкантов. Затянуть эксцентрики, повернув их на 180 градусов (см. схему сборки).

2. Присоединить нижний щит (61) к боковым стенкам (63), (64) с помощью эксцентриковых стяжек и шкантов. Шканты, установленные на горизонтальном щите (66) должны войти в отверстия на планке нижнего щита (61).

3. Установить задние стенки так, чтобы они вошли в пазы боковых стенок (63), (64) и нижнего щита (61). При помощи эксцентриковых стяжек и шкантов установить верхний щит (62). Шканты, установленные на горизонтальном щите (66) должны войти в отверстия на планке верхнего щита (62). Затянуть эксцентрики, повернув их на 180 градусов.

4. Собранный корпус проверить на прямоугольность, сравнивая диагонали (их длины должны быть равны). Закрепить задние стенки с помощью шурупов 3x20мм и мебельных уголков (рис.2 и рис.3).

5. Закрыть отверстия заглушками-самоклейками.

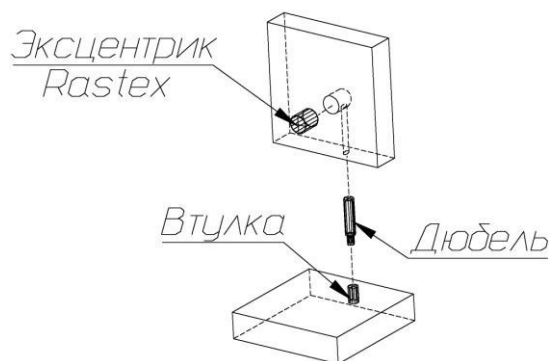


Рис. 1

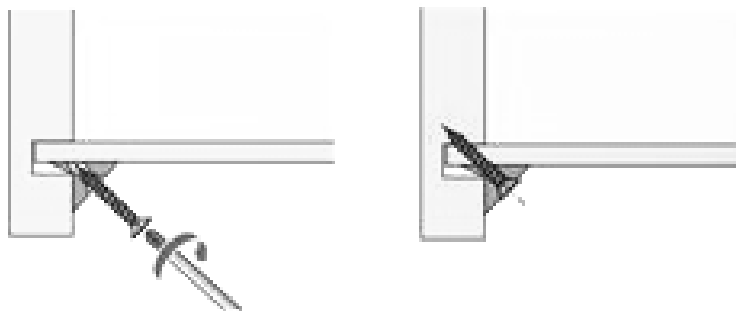


Рис. 2

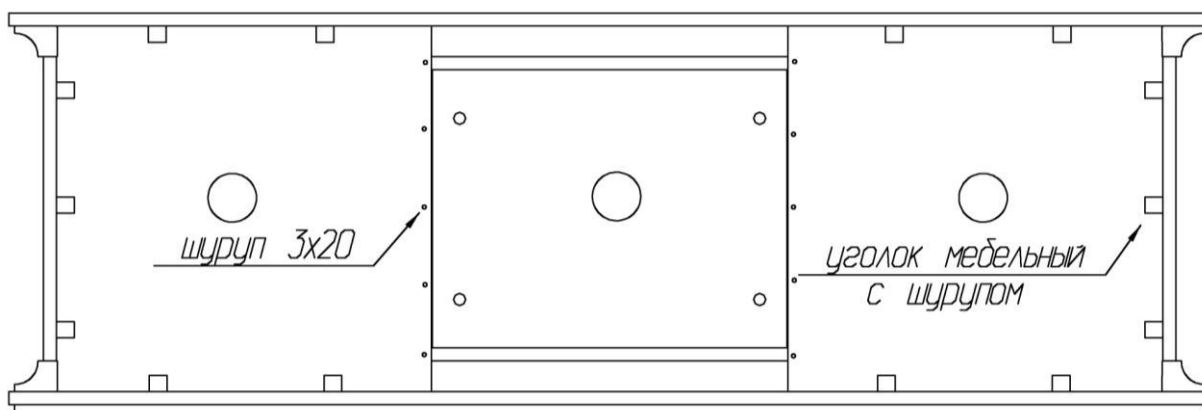


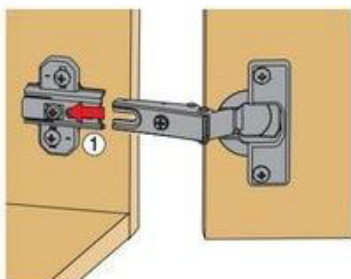
Рис. 3



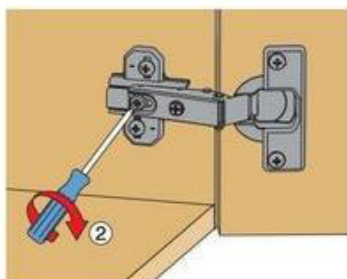
6. Установить заглушки кабель-канала в отверстия на задних стенках.
7. Установить стеклянные полки, зафиксировав их винтами полкодержателей.
8. Навесить и отрегулировать двери (см. схему регулировки двери).

## Установка и регулировка двери

### Монтаж

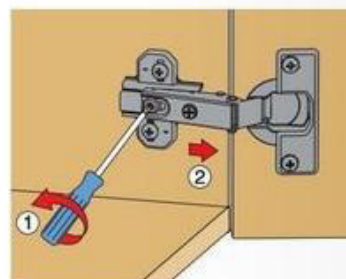


Боковая часть петли шлицем вводится под предварительно смонтированный винт монтажной планки и задвигается от себя.



По завершении регулировки глубины двери затягивается винт.

### Демонтаж



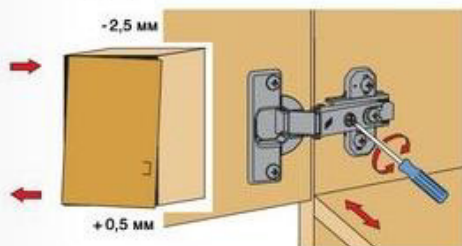
Демонтаж осуществляется в обратном порядке.

### Регулировка

Петли Hettich

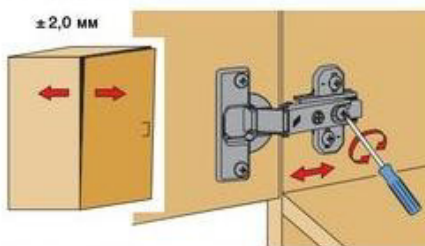
Slide-on обеспечивают трехмерное регулирование для точной установки двери по высоте, по наложению и по глубине.

#### Регулировка наложения



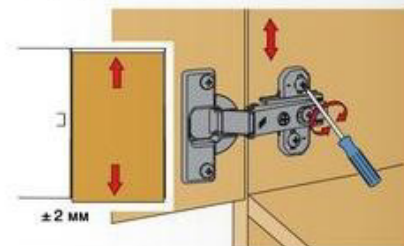
Винт повернуть вправо: наложение уменьшается (-).  
Винт повернуть влево: наложение увеличивается (+).

#### Регулировка глубины



Ослабить крепежный винт и отрегулировать расстояние между дверью и боковиной шкафа. Затем снова затянуть крепежный винт.

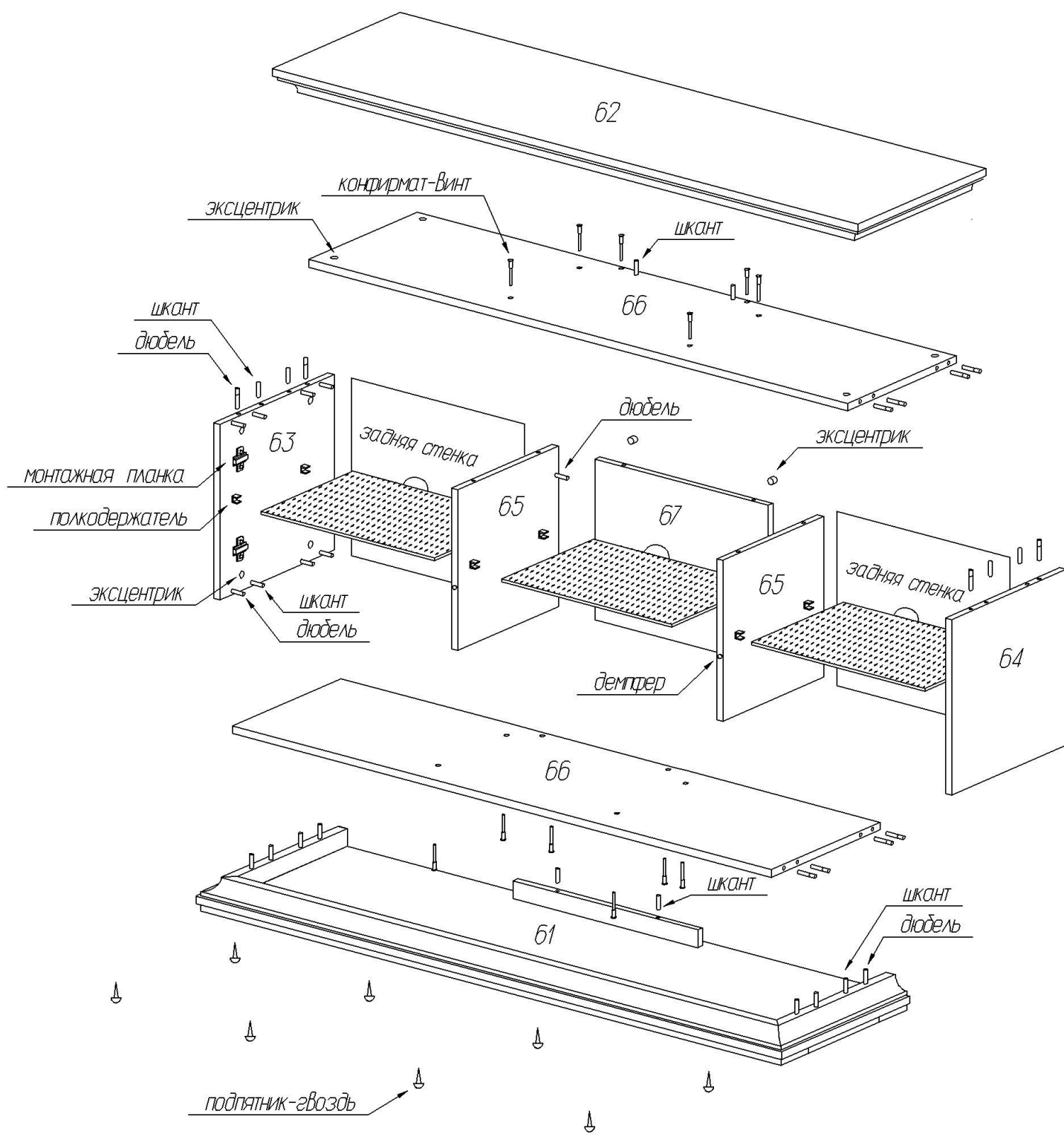
#### Регулировка высоты



Слегка ослабить крепежные винты монтажной планки, выверить по высоте позицию двери. Затем крепежные винты снова затянуть.

9. Установить ручки на двери с помощью винтов M4x30 через подкладные шайбы.
10. Установить самоклеющиеся демпферы (амортизирующие элементы) на кромки перегородок (65) (см. схему сборки).

## Схема сборки тумбы под ТВ с дверьми и полкой Рей-ТВдп



**Комплектовочная ведомость деталей тумбы под ТВ с дверьми и полкой Рей-ТВдп**

№	Наименование	Размеры			Кол., шт
		А, мм	В, мм	Т, мм	
61	Нижний щит	1490	417	70	1
62	Верхний щит	1490	417	54	1
63	Боковая стенка левая	376	374	16	1
64	Боковая стенка правая	376	374	16	1
65	Перегородка	344	328	16	2
66	Горизонтальный щит	1372	354	16	2
67	Задняя стенка	440	344	16	1
	Полка стеклянная	432	300	6	1
	Полка стеклянная	442	300	6	2
	Задняя стенка	472	466	3,2	2
	Дверь	338	462	22	2

**Комплектовочная ведомость фурнитуры тумбы под ТВ с дверьми и полкой Рей-ТВдп**

№	Номенклатура	Количество
1	Винт 4x30 п/кр оц, шт	2
2	Дюбель DU 644 под муфту шт	20
3	Заглушка кабель канальный черная Д-60мм шт	3
4	Заглушка -самоклейка d=14 мм шт	12
5	Заглушка -самоклейка d=18 мм шт	12
6	Конфирмат-винт 7x50 шт	12
7	Конфирмат-ключ 4 Z шт	1
8	Петля Slide-on 2333-T42-K16 вкладная шт	4
9	Планка монтаж. для петли Slide-On 3мм шт	4
10	Подпятник - гвоздь шт	8
11	Полкодержатель MV08ZBR бронза шт	12
12	Ручка -кнопка (Георг-2) шт.	2
13	Уголок мебельный с шурупом шт	14
14	Шайба пластмас. шт	2
15	Шкант мебельный 8x30 шт	20
16	Шурупы 3,0x20 впотай оц ГОСТ 1145-80 шт	10
17	Шурупы 3,5x13 впотай оц ГОСТ 1145-80 шт	8
18	Эксцентрик Rastex 15/16 шт	20
19	Элемент амортизирующий 7,9x2,2мм шт	2

## **Рекомендации по правилам эксплуатации и уходу за мебелью**

1. Мебель рекомендуется эксплуатировать в проветриваемых помещениях с температурой воздуха не ниже +10°C и относительной влажностью воздуха 50-80%
2. Мебель не следует устанавливать на неровном полу, близко к сырым и холодным стенам или источникам тепла.
3. В мебели, имеющей крепление болтами, винтами, шурупами, при ослаблении соединений необходимо периодически подвертывать гайки, винты, шурупы.
4. Для предотвращения покоробленности двери следует держать закрытыми.
5. Мебель перевозимую в условиях минусовой температуры, при установке в помещении следует протереть сухой, мягкой тканью как снаружи. Так и внутри, во избежание образования белых пятен на поверхности лаковой пленки в результате образование конденсата.
6. Мебель должна быть защищена от прямого попадания солнечных лучей во избежание ухудшения внешнего вида.
7. На поверхность мебели не следует ставить горячие предметы.
8. Удаление пыли с поверхности мебели следует производить сухой мягкой тканью или специально предназначенными для этого салфетками.
9. Удаление пятен с поверхности мебели следует производить тампоном из мягкой ткани, смоченной в специальных составах для чистки и освежения мебели в соответствии с рекомендациями по их использованию.
10. Для удаления загрязнения с зеркал и стекол рекомендуется применять предназначенные для этой цели жидкости.
11. Не применяйте для чистки фурнитуры чистящие средства, а только протирайте ее мягкой тканью.
12. Максимальная нагрузка на крышку тумбы под ТВ с дверьми и полкой Рей-ТВдп не должна превышать 40кг.

## **Гарантии изготовителя**

Предприятие-изготовитель гарантирует покупателю сохранность всех качественных показателей, обусловленных ТР ТС 025/2012, при соблюдении правил сборки, установки и эксплуатации мебели. И оставляет за собой право изменения конструкции изделия.

За механические повреждения, возникшие во время транспортировки, сборки или хранения, предприятие-изготовитель ответственности не несет.

Претензии по качеству мебели должны направляться в магазин, где приобретена мебель, с приложением товарного чека. Претензии принимаются в течение гарантийного срока-24 месяца со дня приобретения мебели.

Срок службы мебели 10 лет.

По дефектам, возникшим из-за несоблюдения покупателем правил эксплуатации и ухода за мебелью, претензии не принимаются.

**ООО «ИНТЕРА»  
156008, г. Кострома,  
ул. Поселковая, д.33, лит. А1, пом.1**



Обстановочка!

WWW.OGOGO.RU

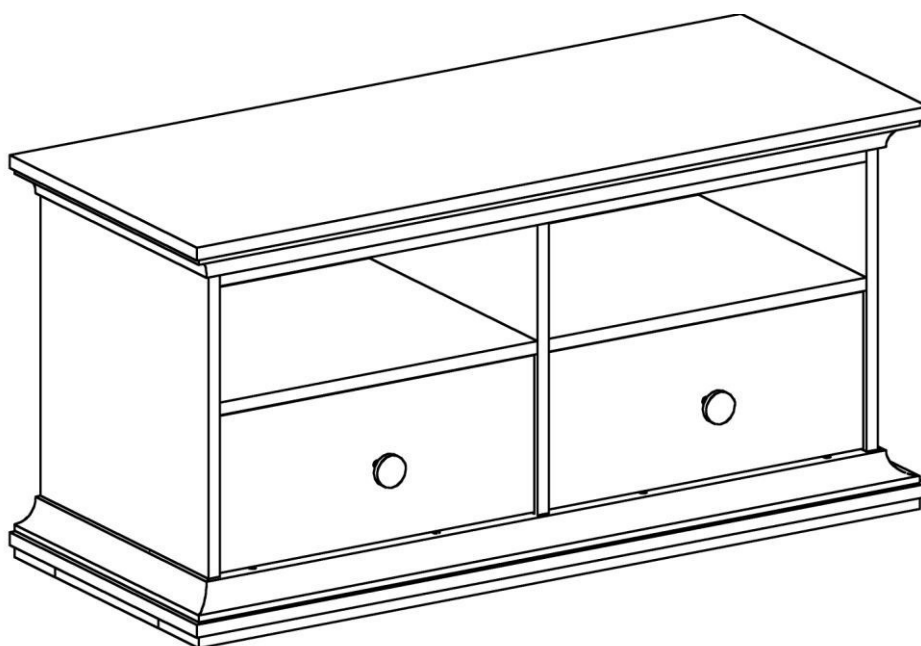


ООО «ИНТЕРА»

Инструкция  
по сборке и эксплуатации изделий мебели

Набор мебели «РЕЙНА»

**Тумба под ТВ с 2 ящиками малая**  
**Рей-Т\_ТВ2я\_М**



## **К сведению покупателя**

*Сборку и установку изделия рекомендуется доверить специалистам, обладающим достаточными знаниями и навыками.*

Для удобства транспортировки и предохранения от повреждений мебель поставляют в разобранном виде. На каждом пакете имеется маркировка с указанием названия изделия, перечень входящих в данный пакет деталей, их размеры и количество, а также номера этих деталей, которые соответствуют номерам в комплекточной ведомости и на схемах сборки. Для крепления фурнитуры на деталях имеются отверстия и наколки.

### **Правила сборки**

Сборку следует производить на ровном полу, покрытом тканью или бумагой во избежание повреждения кромок и загрязнения мебели. Сборку корпуса рекомендуется производить в горизонтальном положении, устанавливая детали лицевыми кромками вниз. Необходимо соблюдать осторожность, чтобы не повредить лакированные поверхности, в сборке крупногабаритных изделий должны участвовать не менее 2-х человек. Детали при сборке необходимо закреплять прочно, не допуская их качания. Для сборки потребуется прямоугольный треугольник или шнур длиной 2-3 метра, молоток и отвертка.

### **Подготовка к сборке**

Проверить комплектность каждого пакета по имеющейся на них маркировке.

**ВНИМАНИЕ!** Не рекомендуется одновременно вынимать детали из всех пакетов во избежание их смешивания.

Проверить наличие фурнитуры и метизов, при необходимости протереть их.

**ВНИМАНИЕ!** Перед началом сборки необходимо **внимательно изучить инструкцию** и определить расположение деталей в изделии в соответствии со схемами сборки.

### **Установка фурнитуры**

1. В боковые стенки (73), (74), горизонтальные щиты (76), (77), задние стенки (78), перегородку (75) в имеющиеся отверстия установить эксцентрики, таким образом, чтобы стрелка была повернута в сторону отверстия в торце.
2. В установленные муфты эксцентриковых стяжек на боковых стенках (73), (74), верхнем щите (72), нижнем щите (71), вернуть дюбели DU644, в соседние отверстия установить шканты (рис.1). Установить шканты в отверстия на пласти горизонтального щита (76) и в отверстия на нижних торцах задних стенок (78).
3. Перед установкой шариковых направляющих необходимо их разъединить: раздвинуть направляющую, стопор правой направляющей поднять вверх, левой – опустить вниз.
4. На боковых стенках (73), (74) и перегородке (75) шурупами 3,5x13 закрепить два комплекта направляющих. На одной из сторон перегородки (75) крепление осуществляется в отверстия **1**, на другой стороне – в отверстия **2**. Ответные части направляющих закрепить на боковых стенках ящиков (см. рис.2 и 3).
5. Установить подпятники-гвозди на нижний щит (71).

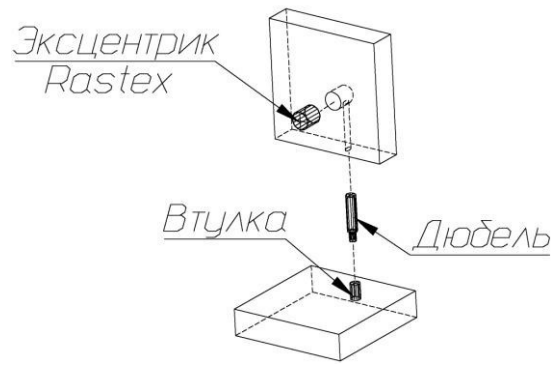


Рис. 1

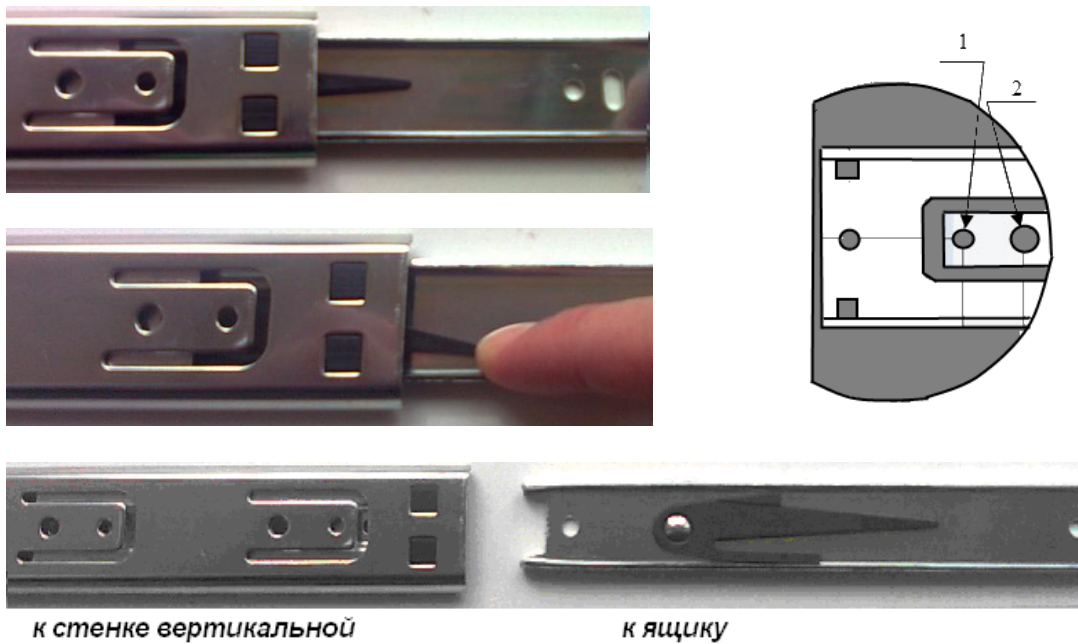


Рис. 2

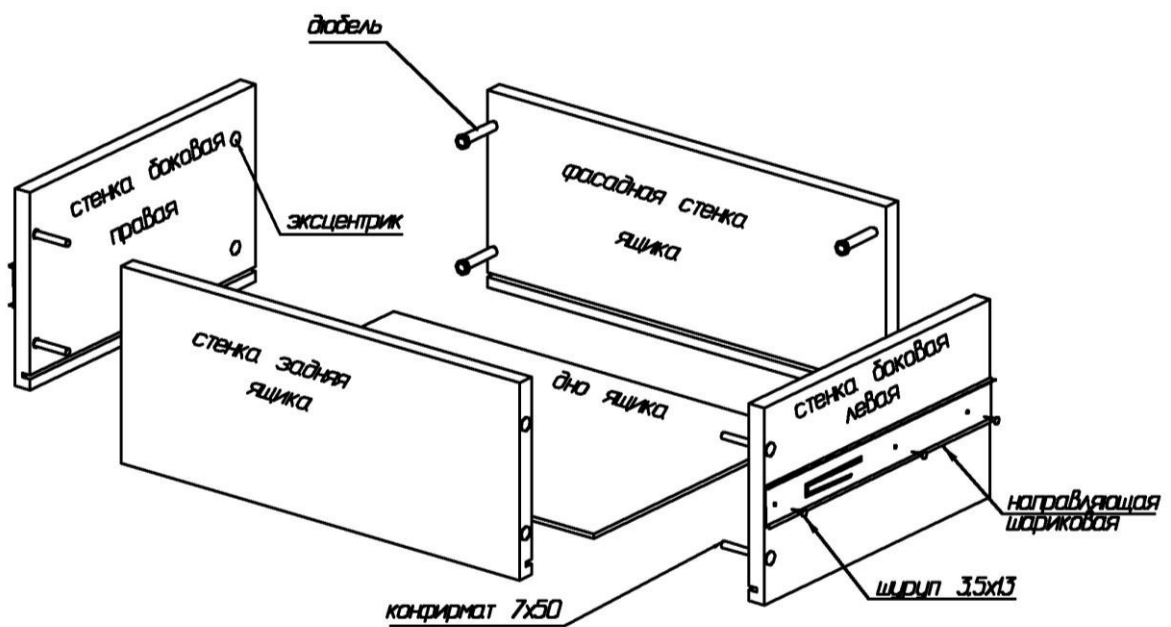


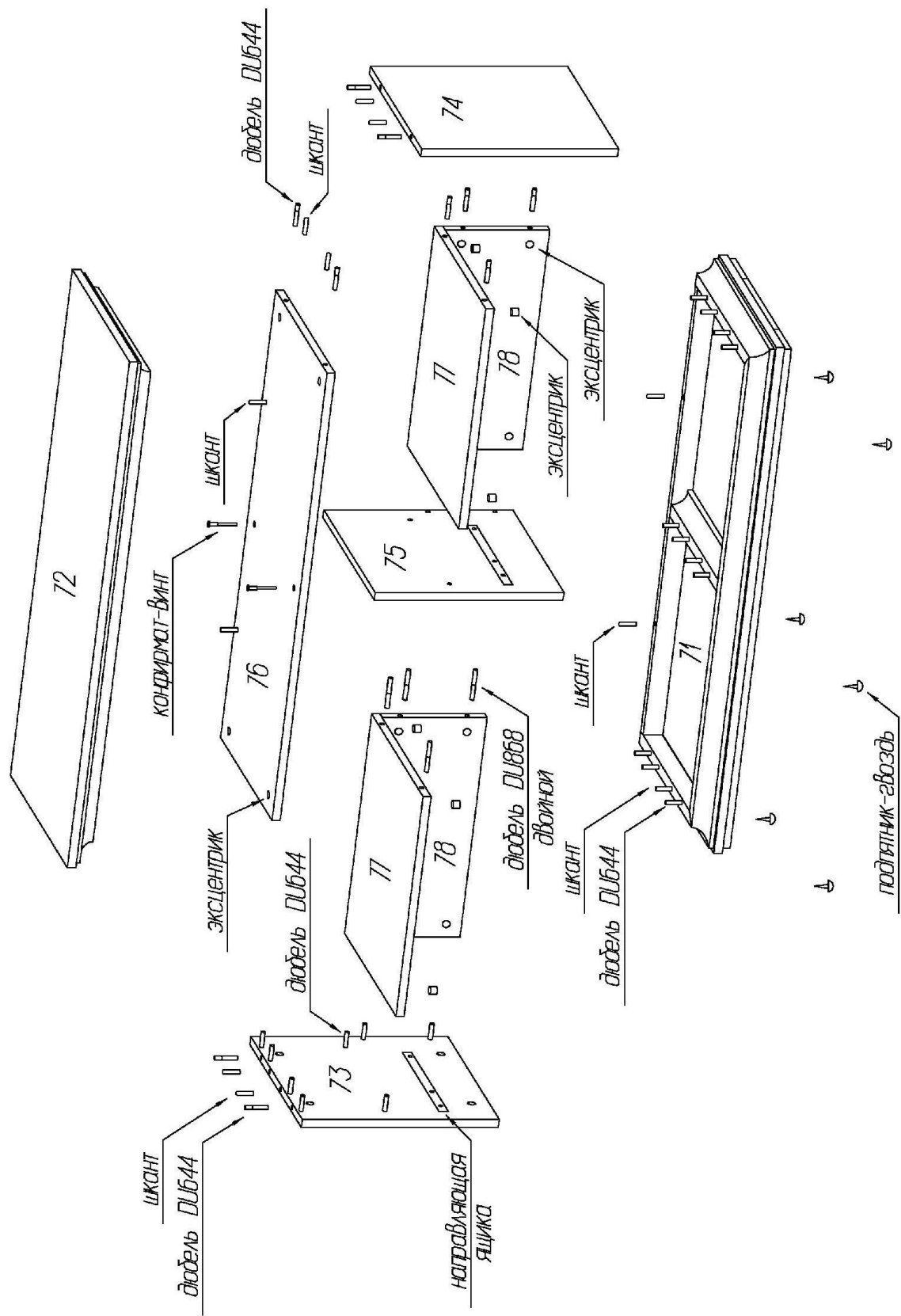
Рис. 3

## **Порядок сборки**

- 1.** Присоединить к перегородке (75) задние стенки (78) и горизонтальные щиты (77) с помощью двойных дюбелей DU868 так, чтобы дюбели вошли в предназначенные для них отверстия. К перегородке (75) присоединить горизонтальный щит (76) с помощью конфирмат-винтов. К получившейся конструкции присоединить слева и справа боковые стенки (73) и (74) с помощью эксцентриковых стяжек и шкантов. Затянуть эксцентрики, повернув их на 180 градусов (см. схему сборки).
- 2.** Присоединить нижний щит (71) к боковым стенкам (73), (74) и перегородке (75) с помощью эксцентриковых стяжек и шкантов. Шканты, установленные на задних стенках (78) должны войти в отверстия на планке нижнего щита (71).
- 3.** При помощи эксцентриковых стяжек и шкантов установить верхний щит (72). Шканты, установленные на горизонтальном щите (76) должны войти в отверстия на планке верхнего щита (72). Затянуть эксцентрики, повернув их на 180 градусов.
- 4.** Собрать ящики согласно схеме (рис. 3). Заднюю стенку установить между боковыми стенками, закрепить конфирматами 7x50. Пазы деталей должны быть ориентированы внутрь ящика, дно ящика вставить в пазы. Закрепить фасадную стенку при помощи эксцентриковых стяжек. Винтом М4х20 закрепить на фасадной стенке ручку.
- 5.** Установить ящики. Проверить, чтобы подвижные части у направляющих, закрепленных на корпусе, были выдвинуты вперед. Аккуратно совместить части направляющих на ящике и корпусе, и с мягким нажимом задвинуть ящик по направляющим до конца. При резком или сильном нажиме можно погнуть сепаратор.
- 6.** Закрывать видимые стяжки заглушками.



# Схема сборки тумбы под ТВ с 2 ящиками малой Рей-Т ТВ2я\_М



**Комплектовочная ведомость деталей  
тумбы под ТВ с 2 ящиками малой Рей-Т\_ТВ2я\_М**

№	Наименование	Размеры			Кол., шт
		А, мм	В, мм	Т, мм	
71	Нижний щит	1018	417	70	1
72	Верхний щит	1018	417	54	1
73	Боковая стенка левая	376	374	16	1
74	Боковая стенка правая	376	374	16	1
75	Перегородка	360	374	16	1
76	Горизонтальный щит	900	374	16	1
77	Горизонтальный щит	442	374	16	2
78	Задняя стенка	442	200	16	2
70	Боковая стенка ящика левая	302	176	16	2
80	Боковая стенка ящика правая	302	176	16	2
140	Задняя стенка ящика	390	176	16	2
141	Фасадная стенка ящика	438	196	16	2
	Дно ящика	405	300	3,2	2

**Комплектовочная ведомость фурнитуры  
тумбы под ТВ с 2 ящиками малой Рей-Т\_ТВ2я\_М**

№	Номенклатура	Количество
1	Винт 4x20 полукруг оцинк крест DIN 7985 шт	2
2	Дюбель DU 644 под муфту шт	30
3	Дюбель DU 868 двойной 16мм шт	4
4	Заглушка -самоклейка d=14 мм шт	12
5	Заглушка -самоклейка d=18 мм шт	12
6	Конфирмат-винт 7x50 шт	10
7	Конфирмат-ключ 4 Z шт	1
8	Направляющая шарик. неполн выдвиж L300, компл.	2
9	Подпятник - гвоздь шт	6
10	Ручка -кнопка (Георг-2) шт.	2
11	Шкант мебельный 8x30 шт	18
12	Шурупы 3,5x13 впотай оц ГОСТ 1145-80 шт	24
13	Эксцентрик Rastex 15/16 шт	38

## **Рекомендации по правилам эксплуатации и уходу за мебелью**

1. Мебель рекомендуется эксплуатировать в проветриваемых помещениях с температурой воздуха не ниже +10°C и относительной влажностью воздуха 50-80%
2. Мебель не следует устанавливать на неровном полу, близко к сырým и холодным стенам или источникам тепла.
3. В мебели, имеющей крепление болтами, винтами, шурупами, при ослаблении соединений необходимо периодически подвëртывать гайки, винты, шурупы.
4. Для предотвращения покоробленности двери следует держать закрытыми.
5. Мебель перевозимую в условиях минусовой температуры, при установке в помещении следует протереть сухой, мягкой тканью как снаружи. Так и внутри, во избежание образования белых пятен на поверхности лаковой пленки в результате образование конденсата.
6. Мебель должна быть защищена от прямого попадания солнечных лучей во избежание ухудшения внешнего вида.
7. На поверхность мебели не следует ставить горячие предметы.
8. Удаление пыли с поверхности мебели следует производить сухой мягкой тканью или специально предназначенными для этого салфетками.
9. Удаление пятен с поверхности мебели следует производить тампоном из мягкой ткани, смоченной в специальных составах для чистки и освежения мебели в соответствии с рекомендациями по их использованию.
10. Для удаления загрязнения с зеркал и стекол рекомендуется применять предназначенные для этой цели жидкости.
11. Не применяйте для чистки фурнитуры чистящие средства, а только протирайте ее мягкой тканью.
12. Максимальная нагрузка на крышку тумбы под ТВ с 2 ящиками малой Рей-Т\_ТВ2я\_М не должна превышать 40кг.

## **Гарантии изготовителя**

Предприятие-изготовитель гарантирует покупателю сохранность всех качественных показателей, обусловленных ТР ТС 025/2012, при соблюдении правил сборки, установки и эксплуатации мебели. И оставляет за собой право изменения конструкции изделия.

За механические повреждения, возникшие во время транспортировки, сборки или хранения, предприятие-изготовитель ответственности не несет.

Претензии по качеству мебели должны направляться в магазин, где приобретена мебель, с приложением товарного чека. Претензии принимаются в течение гарантийного срока-24 месяца со дня приобретения мебели.

Срок службы мебели 10 лет.

По дефектам, возникшим из-за несоблюдения покупателем правил эксплуатации и ухода за мебелью, претензии не принимаются.

**ООО «ИНТЕРА»  
156008, г. Кострома,  
ул. Поселковая, д.33, лит. А1, пом.1**



Обстановочка!

WWW.OGOGO.RU

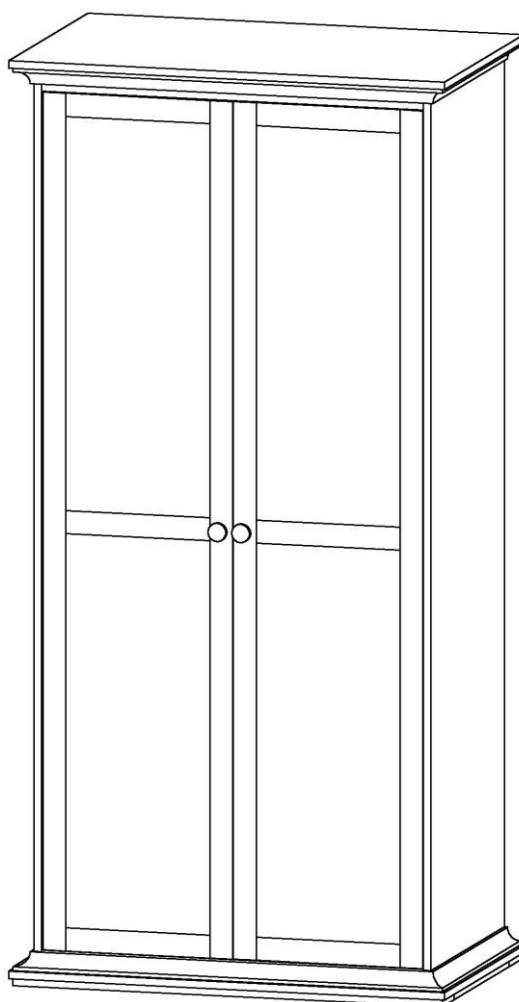


ООО «ИНТЕРА»

Инструкция  
по сборке и эксплуатации изделий мебели

**Набор мебели «Рейна»**

**Шкаф двухдверный для прихожей  
Рей-Ш\_2 прих**



## ***К сведению покупателя***

*Сборку изделия рекомендуется доверить специалистам, обладающим достаточными знаниями и навыками.*

*Для обеспечения свободы выбора фасад в состав шкафа не входит. Каждая дверь является самостоятельным изделием в составе программы. Для комплектации шкафа 2х дверного необходимы две двери. Все комплектующие для навески дверей включены в состав шкафа.*

Для удобства транспортировки и предохранения от повреждений мебель поставляется в разобранном виде. На каждом пакете имеется маркировка с указанием названия изделия, перечень входящих в данный пакет деталей, их размеры и количество, а также номера этих деталей, которые соответствуют номерам в комплектовочной ведомости и на схемах сборки. Для крепления фурнитуры на деталях имеются отверстия и накладки.

### ***Правила сборки***

Сборку следует производить на ровном полу, покрытом тканью или бумагой во избежание повреждения кромок и загрязнения мебели. Сборку корпуса рекомендуется производить в горизонтальном положении, устанавливая детали лицевыми кромками вниз. Необходимо соблюдать осторожность, чтобы не повредить лакированные поверхности. В сборке крупногабаритных изделий должны участвовать не менее двух человек. Детали при сборке необходимо закреплять прочно, не допуская их качания. Для сборки потребуются: рулетка 3 метра, молоток и отвертки.

### ***Подготовка к сборке***

Проверить комплектность каждого пакета по имеющейся на них маркировке.

Проверить наличие фурнитуры и метизов, при необходимости протереть их.

**ВНИМАНИЕ!** Перед началом сборки необходимо **внимательно изучить инструкцию** и определить расположение деталей в изделии в соответствии со схемами сборки.

### ***Дополнительные возможности***

Дополнительно Вы можете приобрести:

- комплект щитовых полок шкафа для прихожей, состоящий из четырех полок;

### Комплектовочная ведомость деталей шкафа двухдверного для прихожей

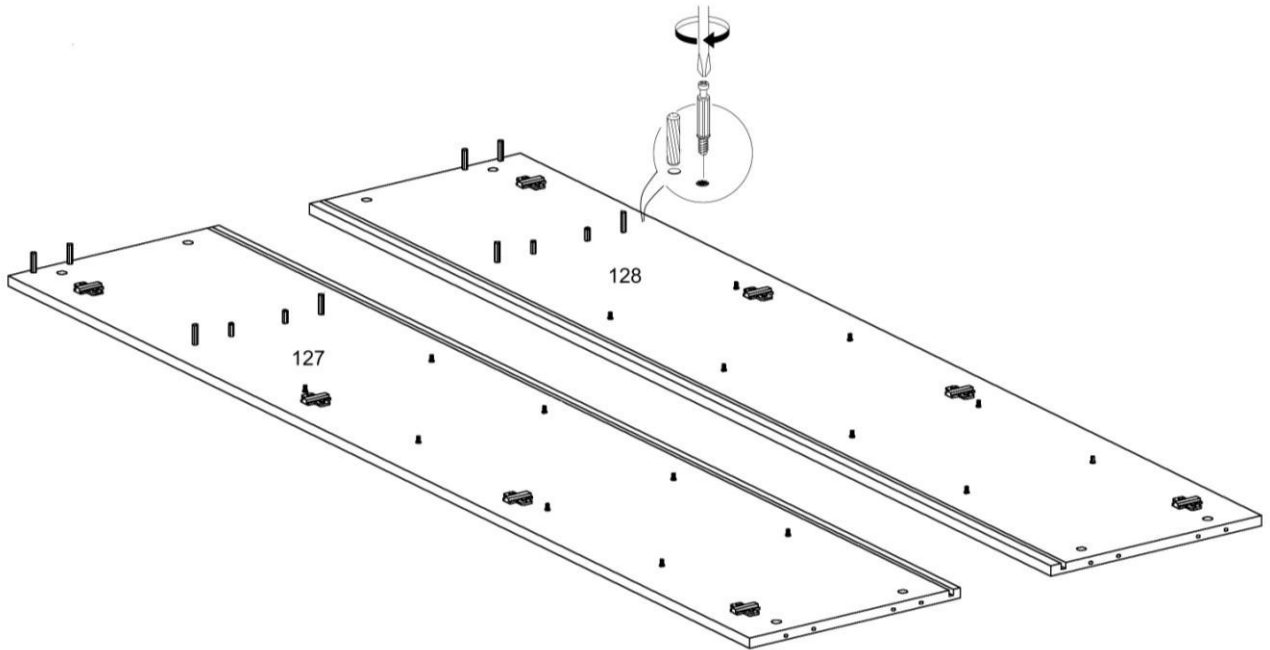
№	Наименование	Кол.	Размеры		
			А	В	Т
80	Крышка в сборе	1	958	417	54
81	Основание в сборе	1	958	417	70
127	Стенка вертикальная левая	1	1880	374	16
128	Стенка вертикальная правая	1	1880	374	16
129	Стенка горизонтальная	1	840	328	16
86	Планка верхняя передняя	1	840	144	16
	Задняя стенка верхняя	1	349	854	3,2
	Задняя стенка нижняя	1	1622	854	3,2

### Комплектовочная ведомость фурнитуры шкафа двухдверного для прихожей

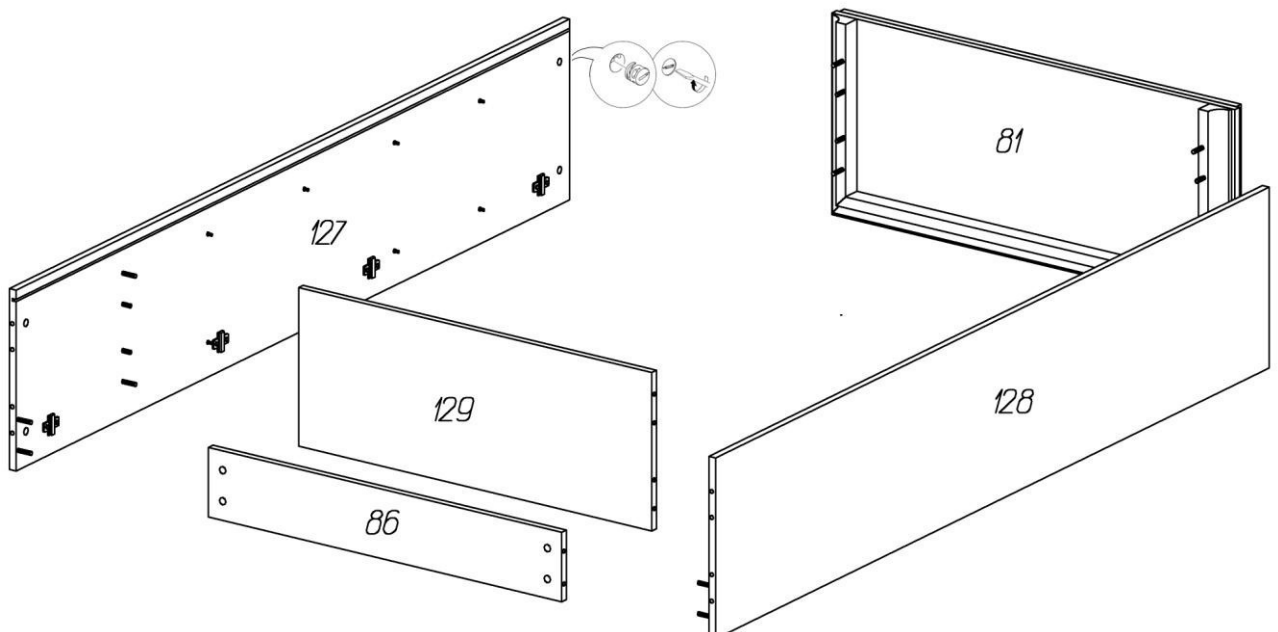
№	Номенклатура	Количество	Ед.изм.
1	Винт 4x25 впотай	2	шт.
2	Дюбель DU 644 под муфту	16	шт.
3	Заглушка -самоклейка d=14 мм	20	шт.
4	Заглушка -самоклейка d=18 мм	16	шт.
5	Крючок 2х рожковый Gamet	4	шт.
6	Опора регулируемая LEVELLER	4	шт.
7	Петля Slide-on 2333-T42-K16 для вкладных дверей	8	шт.
8	Планка монтаж. для петли Slide-On 3мм	8	шт.
9	Подвески № 349	2	шт.
10	Полкодержатели металл, 5,0x16	16	шт.
11	Ручка -кнопка (Георг-2)	2	шт.
12	Саморез 3,5x25 крупная резьба оксидированный	2	шт.
13	Саморез 4,2x13 с пресшайбой	2	шт.
14	Скрепка заднего полка	6	шт.
15	Уголок мебельный с шурупом	14	шт.
16	Шкант мебельный 8x30	12	шт.
17	Шурупы 3,0x20 впотай оц	6	шт.
18	Шурупы 4x13 впотай оц	4	шт.
19	Шурупы 3,5x13 впотай оц	16	шт.
20	Шурупы 3,5x16 впотай оц	8	шт.
21	Штанга выдвигающая 300мм ник. шт	1	шт.
22	Эксцентрик Rastex 15/16	16	шт.
23	Элемент амортизирующий 7,9x2,2мм	2	шт.

## Сборка изделия

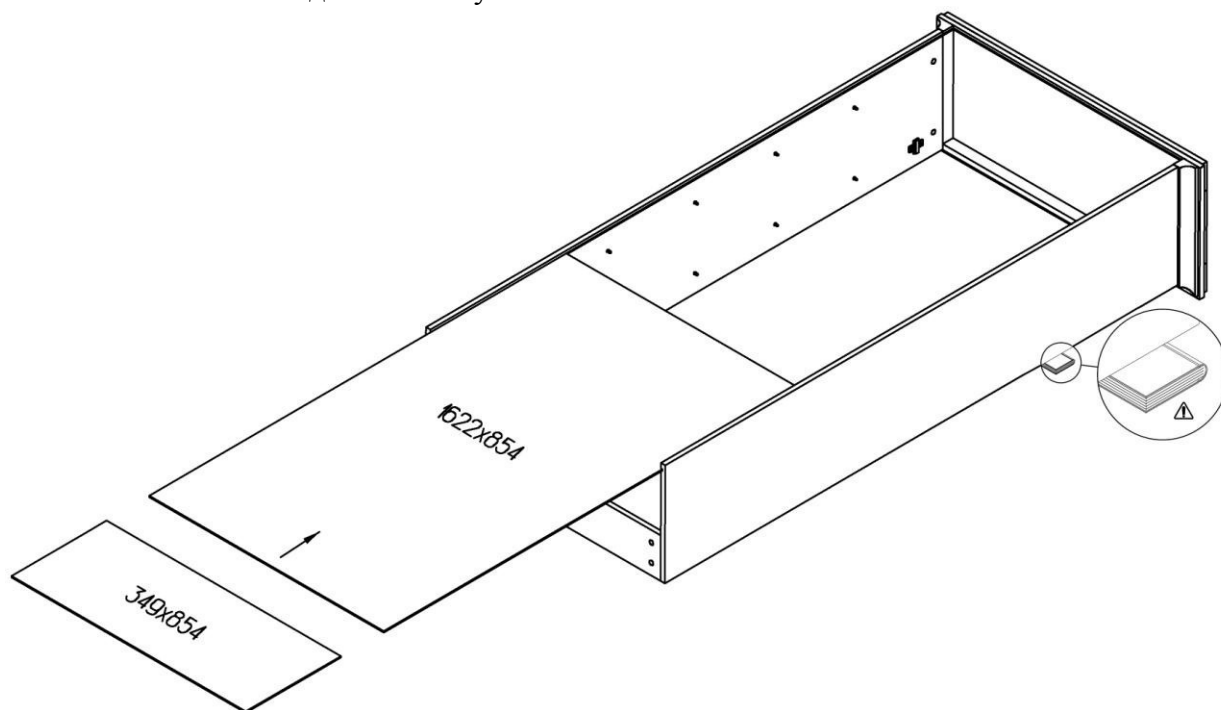
1. На стенках вертикальных в отверстия с установленными муфтами вернуть дюбели стяжек, в соседние отверстия вставить шканты. Закрепить монтажные планки петель, вставить полкодержатели (если дополнительно приобретены щитовые полки).



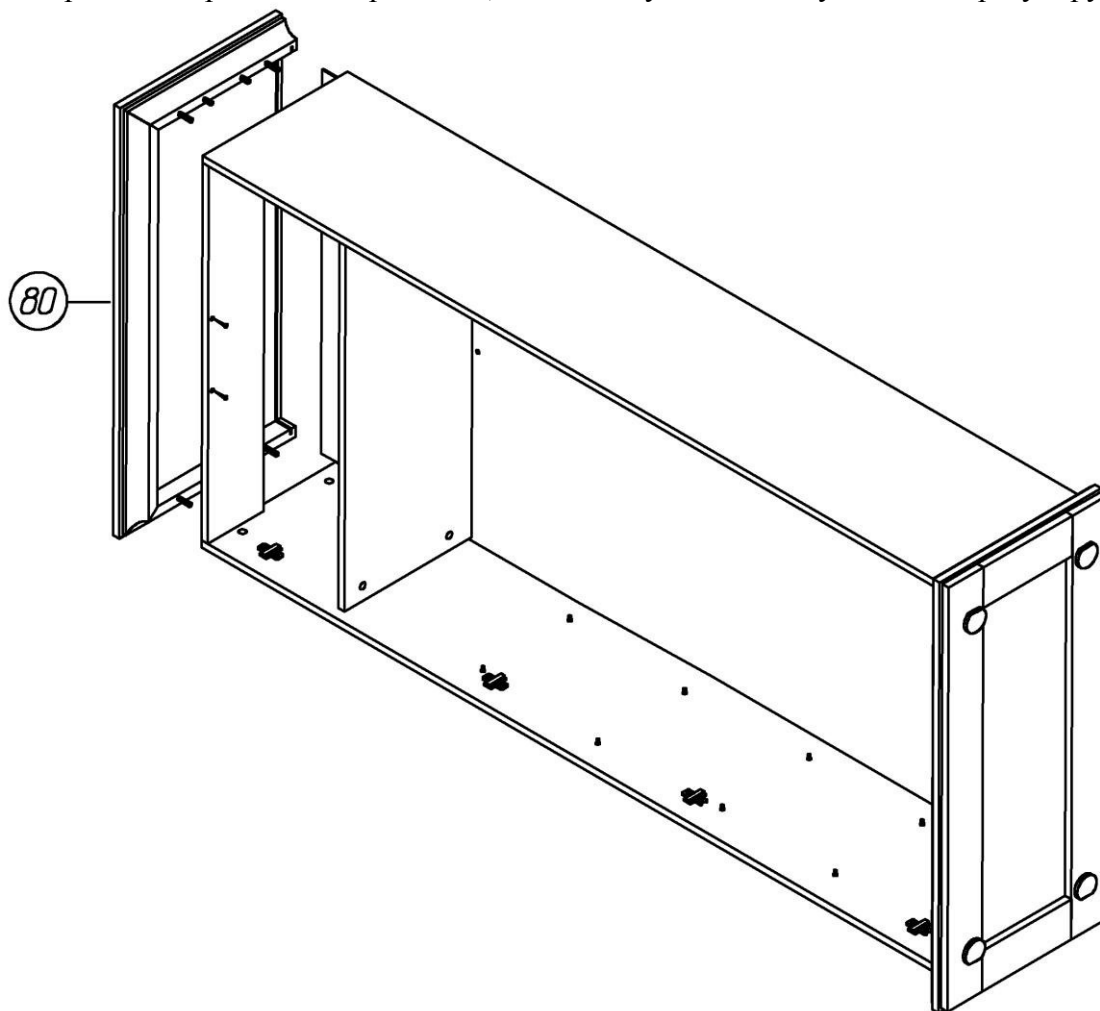
2. В отверстия на стенке горизонтальной и планке вставить эксцентрики Rastex 15/16, стрелка на эксцентрике должна быть обращена в сторону кромки. Стенку горизонтальную и планку верхнюю установить между стенок вертикальных так, чтобы у горизонтали эксцентрики были развёрнуты вниз, у планки – вверх, дюбели стяжек и шканты вошли в соответствующие отверстия. Повернуть эксцентрики на 180 градусов, стягивая детали. Под кромки стенок вертикальных подложить книги или т.п., с помощью эксцентриковых стяжек установить основание.



3. Вставить в пазы заднюю стенку.

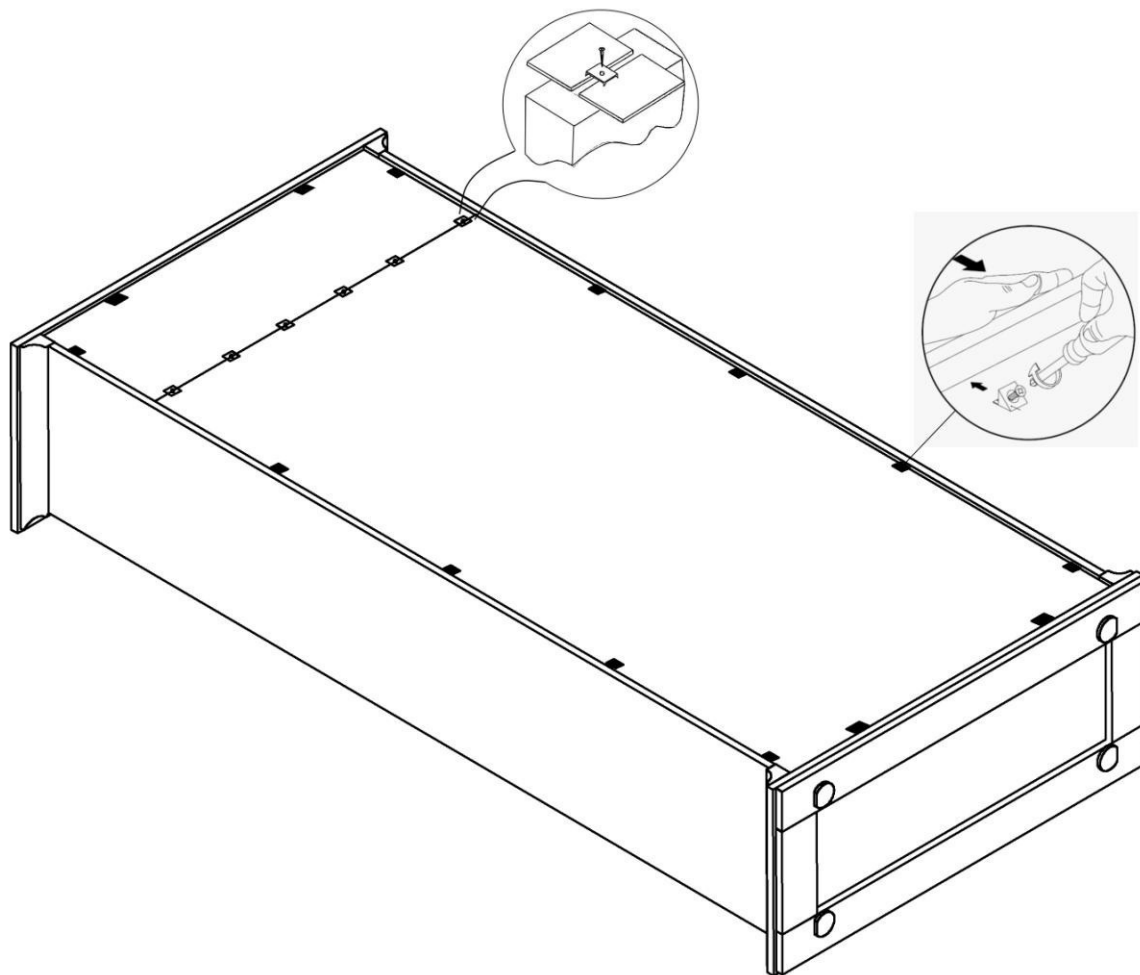


4. При помощи эксцентриковых стяжек и шкантов установить крышку, планку верхнюю закрепить к крышке саморезами 3,5x25. Снизу основания установить регулируемые опоры.

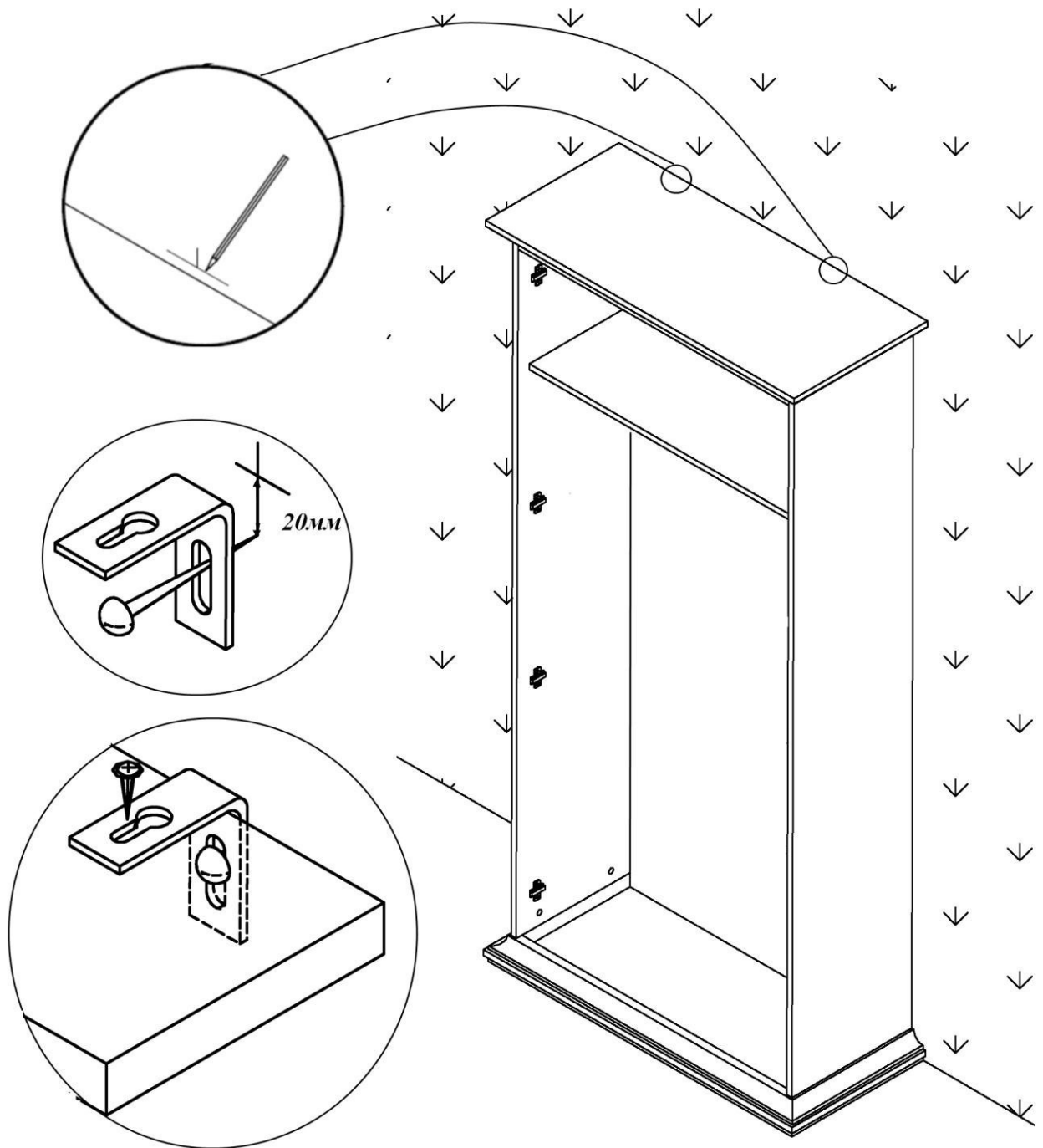




5. Собранный корпус проверить на прямоугольность, сравнивая диагонали (их длины должны быть равны). Прямоугольное положение корпуса зафиксировать, установив уголки мебельные с шурупом. Места соединения задних стенок закрепить шурупами 3x20 через скрепки.

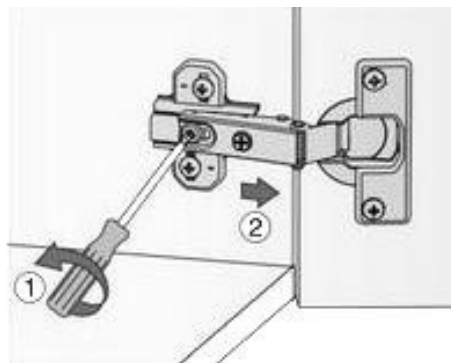
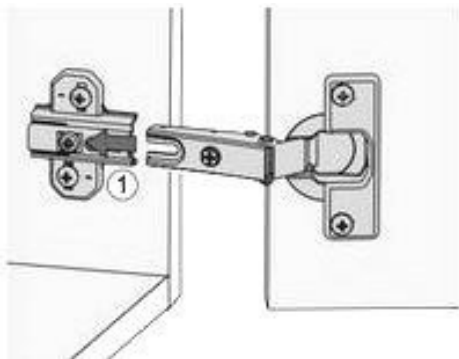


6. Установить корпус шкафа на место. Регулировка высоты опор осуществляется через отверстия в нижнем щите любым из трех инструментов: отвертка шлиц/крест или шестигранный ключ 6мм.
7. ВАЖНО. Шкаф необходимо фиксировать против опрокидывания с помощью двух подвесок и саморезов 4,2x13 с пресс-шайбой.



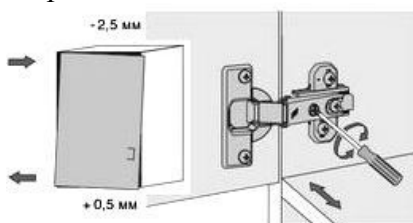
**i** Так как материалы стен различаются, шурупы для фиксации на стене не прилагаются. Для выбора подходящих крепёжных средств обратитесь в местный специализированный магазин.

8. На внутренней стороне двери в отверстия вставить чашки вкладных петель и закрепить их шурупами 3,5x13. Винтом М4x25 закрепить ручку.
9. Установить двери. Боковая часть петли со шлицем вводится под предварительно смонтированный винт монтажной планки и задвигается от себя. По завершению регулировки глубины двери затягивается винт.



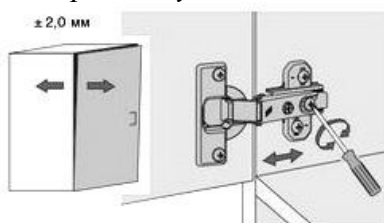
10. Отрегулировать положение дверей.

*Регулировка зазора между дверью и боком*



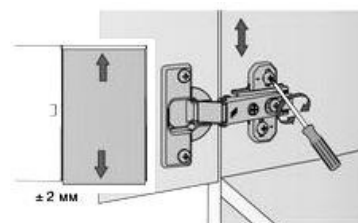
*Винт повернуть вправо: зазор увеличивается (-).  
Винт повернуть влево: зазор уменьшается (+).*

*Регулировка положения двери по глубине*



*Ослабить крепёжный винт и отрегулировать положение двери по глубине. Затем снова затянуть крепёжный винт.*

*Регулировка высоты*



*Слегка ослабить крепёжные винты монтажной планки. Отрегулировать положение двери по высоте. Крепёжные винты снова затянуть.*

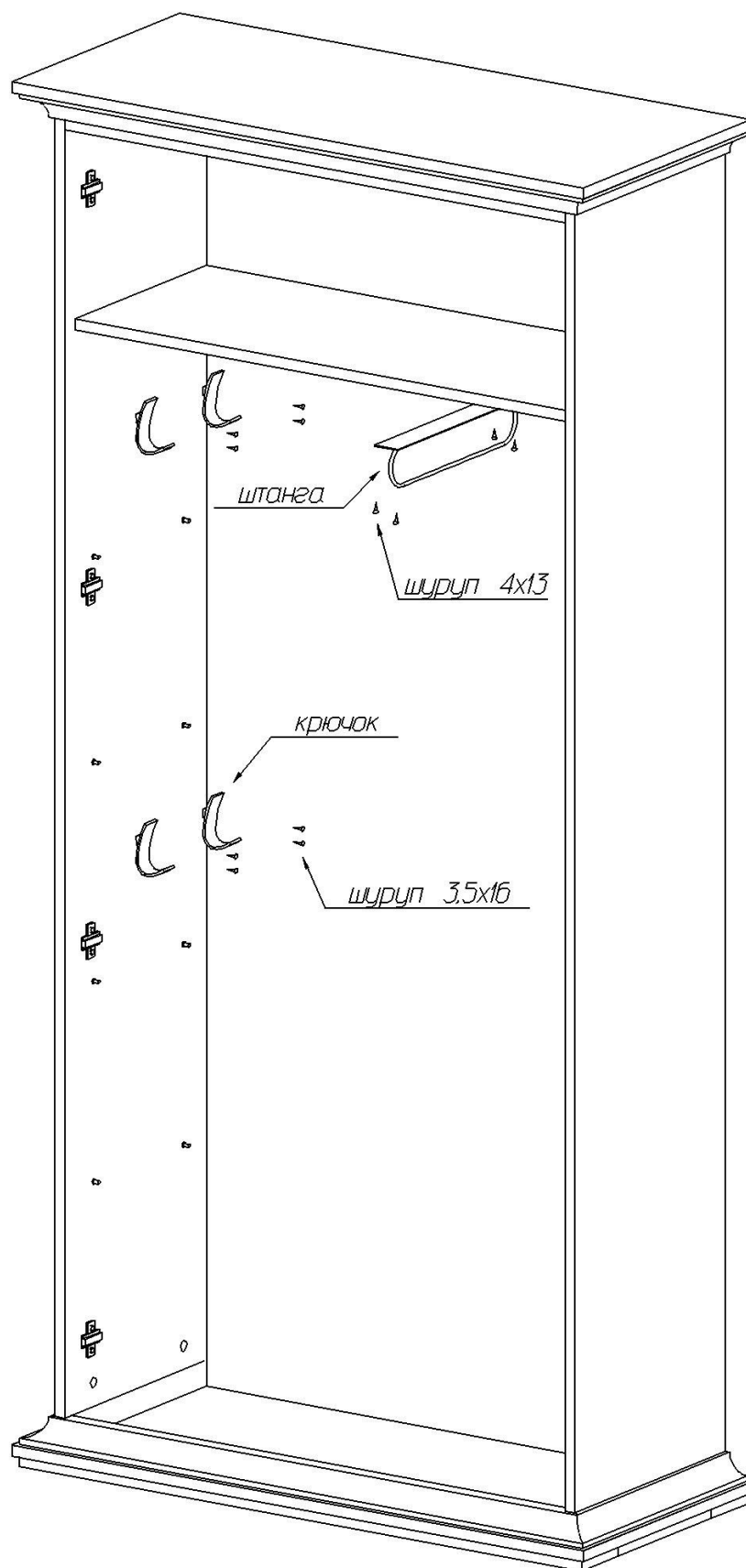
11. На стенку вертикальную левую установить крючки для одежды с помощью шурупов 3,5x16мм, на стенку горизонтальную – выдвижную штангу, закрепив ее шурупами 4x13мм.

12. Если Вы дополнительно приобрели комплект полок - установите их на полкодержатели.

13. В средней части передней кромки стенки горизонтальной установить самоклеящиеся демпферы (элементы амортизирующие).

14. Закрывать видимые стяжки заглушками.

# Схема установки крючков и выдвижной штанги



## ***Рекомендации по правилам эксплуатации и уходу за мебелью***

- 1.** Максимальный вес предметов, устанавливаемых на одну горизонтальную поверхность, не более 10 кг.
- 2.** Мебель рекомендуется эксплуатировать в проветриваемом помещении с температурой воздуха не ниже +10<sup>0</sup>С и относительной влажностью воздуха 50-80%.
- 3.** Мебель не следует устанавливать на неровном полу, близко к сырým и холодным стенам или источникам тепла.
- 4.** В мебели, имеющей крепление болтами, винтами, шурупами, при ослаблении соединений необходимо периодически подвëртывать гайки, винты, шурупы.
- 5.** Мебель, перевозимую в условиях минусовой температуры, при установке в помещении следует протереть сухой, мягкой тканью как снаружи, так и внутри, во избежание образования белых пятен на поверхности лаковой пленки в результате образования конденсата.
- 6.** Мебель должна быть защищена от прямого попадания солнечных лучей во избежание ухудшения внешнего вида.
- 7.** На поверхность мебели не следует ставить горячие предметы.
- 8.** Удаление пыли с поверхности мебели следует производить сухой мягкой тканью или специально предназначенными для этого салфетками.
- 9.** Удаление пятен с поверхности мебели следует производить тампоном из мягкой ткани, смоченной в специальных составах для чистки и освежения мебели в соответствии с рекомендациями по их использованию.
- 10.** Для удаления загрязнения с зеркал и стекол рекомендуется применять предназначенные для этой цели жидкости.
- 11.** Не применяйте для чистки фурнитуры чистящие средства, а только протирайте ее мягкой тканью.

## ***Гарантии изготовителя***

Предприятие-изготовитель гарантирует покупателю сохранность всех качественных показателей, обусловленных ТР ТС 025/2012, при соблюдении правил сборки, установки и эксплуатации мебели. И оставляет за собой право изменения конструкции изделия.

За механические повреждения, возникшие во время транспортировки, сборки или хранения, предприятие-изготовитель ответственности не несет.

Претензии по качеству мебели должны направляться в магазин, где приобретена мебель, с приложением товарного чека. Претензии принимаются в течение гарантийного срока-24 месяца со дня приобретения мебели.

Срок службы мебели 10 лет.

По дефектам, возникшим из-за несоблюдения покупателем правил эксплуатации и ухода за мебелью, претензии не принимаются.

**ООО «ИНТЕРА»  
156008, г. Кострома,  
ул. Поселковая, д.33, лит. А1, пом.1**



Обстановочка!

WWW.OGOGO.RU

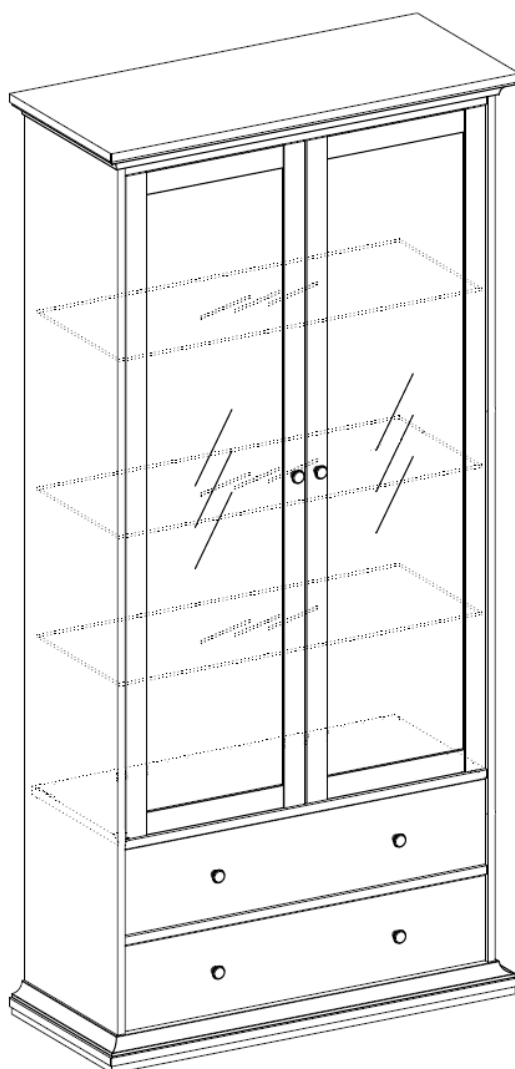


ООО «ИНТЕРА»

Инструкция  
по сборке и эксплуатации изделий мебели

**Набор мебели «Рейна»**

**Шкаф 2-дверный с 2 ящиками Рей-Ш2я**



## ***К сведению покупателя***

*Сборку изделия рекомендуется доверить специалистам, обладающим достаточными знаниями и навыками.*

Для удобства транспортировки и предохранения от повреждений мебель поставляется в разобранном виде. На каждом пакете имеется маркировка с указанием названия изделия, перечень входящих в данный пакет деталей, их размеры и количество, а также номера этих деталей, которые соответствуют номерам в комплектовочной ведомости и на схемах сборки. Для крепления фурнитуры на деталях имеются отверстия и накладки.

### ***Правила сборки***

Сборку следует производить на ровном полу, покрытом тканью или бумагой во избежание повреждения кромок и загрязнения мебели. Сборку корпуса рекомендуется производить в горизонтальном положении, устанавливая детали лицевыми кромками вниз. Необходимо соблюдать осторожность, чтобы не повредить лакированные поверхности. В сборке крупногабаритных изделий должны участвовать не менее двух человек. Детали при сборке необходимо закреплять прочно, не допуская их качания. Для сборки потребуются: рулетка 3 метра, молоток и отвертки.

### ***Подготовка к сборке***

Проверить комплектность каждого пакета по имеющейся на них маркировке.

Проверить наличие фурнитуры и метизов, при необходимости протереть их.

**ВНИМАНИЕ!** Перед началом сборки необходимо **внимательно изучить инструкцию** и определить расположение деталей в изделии в соответствии со схемами сборки.

### ***Дополнительные возможности***

Шкаф укомплектован как щитовыми так и стеклянными полками.

### Комплектовочная ведомость деталей

№ дет.	Наименование деталей	Размеры, мм	Кол-во
80	Крышка в сборе	958x417x54	1
81	Основание	958x417x70	1
71	Стенка вертикальная левая	1880x374x16	1
72	Стенка вертикальная правая	1880x374x16	1
74	Стенка горизонтальная	840x354x16	1
85	Полка	838x320x16	3
75	Планка нижняя	840x144x16	1
76	Планка верхняя	840x144x16	1
	Полка стеклянная	838x310x6	3
	Дверь	1436x416x22	2
100	Ящика фасад	834x190x16	2
101	Ящика стенка задняя	786x176x16	2
102	Ящика стенка левая	302x176	2
103	Ящика стенка правая	302x176	2
104	Ящика планка	285x100	2
	Ящика дно	801x301x4	2
	Задняя стенка верхняя	1510x854x4	1
	Задняя стенка нижняя	460x854x4	4

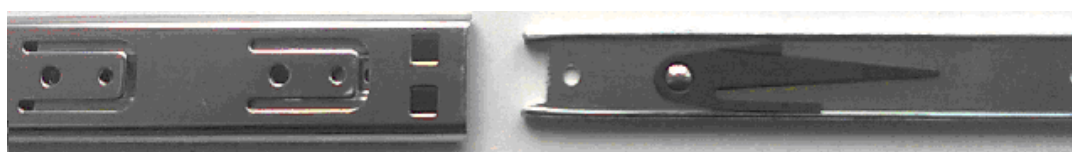


## Комплектовочная ведомость фурнитуры

№	Номенклатура	Количество	Ед.изм.
1	Винт М4х25впотай	2	шт.
2	Винт М4х20 п/кр	4	шт.
3	Дюбель DU 644 под муфту	28	шт.
4	Заглушка -самоклейка d=14 мм	17	шт.
5	Заглушка -самоклейка d=18 мм	28	шт.
6	Конфирмат-винт 7х50	8	шт.
7	Конфирмат-ключ 4 Z	1	шт.
8	Направляющая шариковая неполного выдвижения L300 мм	2	комплект
9	Опора регулируемая LEVELLER	4	шт.
10	Петля Slide-on 2333-T42-K16 для вкладных	8	шт.
11	Планка монтаж. для петли Slide-On 3мм	8	шт.
12	Подвески № 349	2	шт.
13	Полкодержатели никелир. в рубашке	16	шт.
14	Ручка -кнопка	6	шт.
15	Саморез 3,5х25 крупная резьба	2	шт.
16	Саморез 4,2х13 с пресс-шайбой	2	шт.
17	Скрепка заднего полка	6	шт.
18	Уголок мебельный с шурупом	12	шт.
19	Шкант мебельный 8х30	20	шт.
20	Шурупы 3,0х20 впотай	6	шт.
21	Шурупы 3,5х13 впотай	40	шт.
22	Эксцентрик Rastex 15/16	28	шт.

### *Сборка изделия*

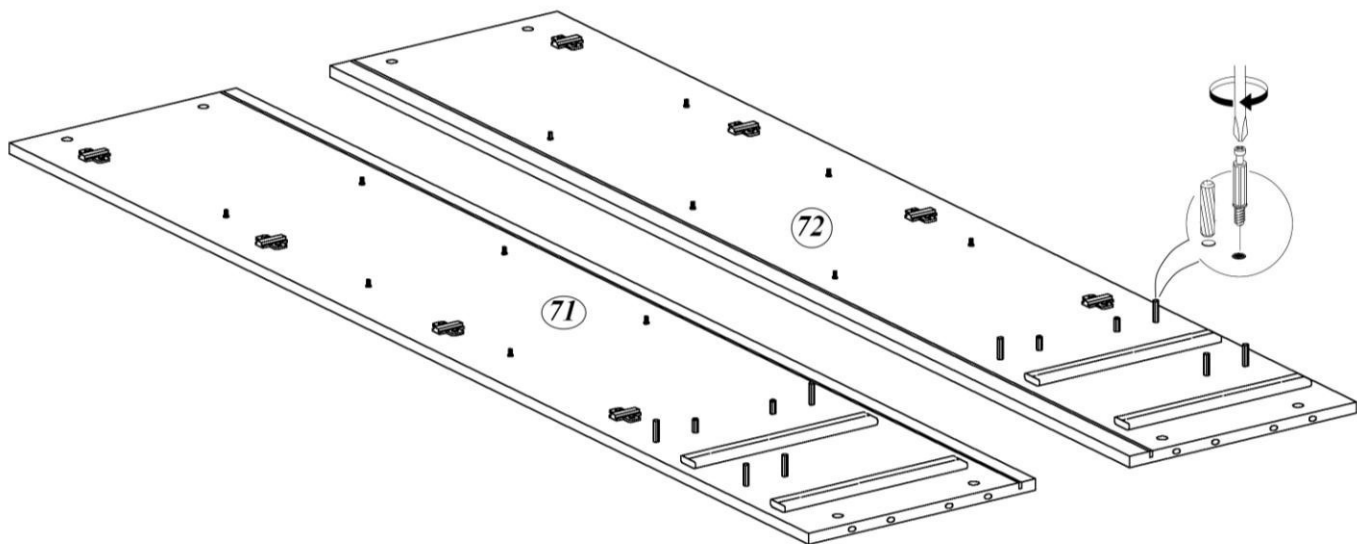
1. Перед установкой нужно разъединить шариковые направляющие: раздвинуть направляющую, стопор правой направляющей поднять вверх, левой – опустить вниз.



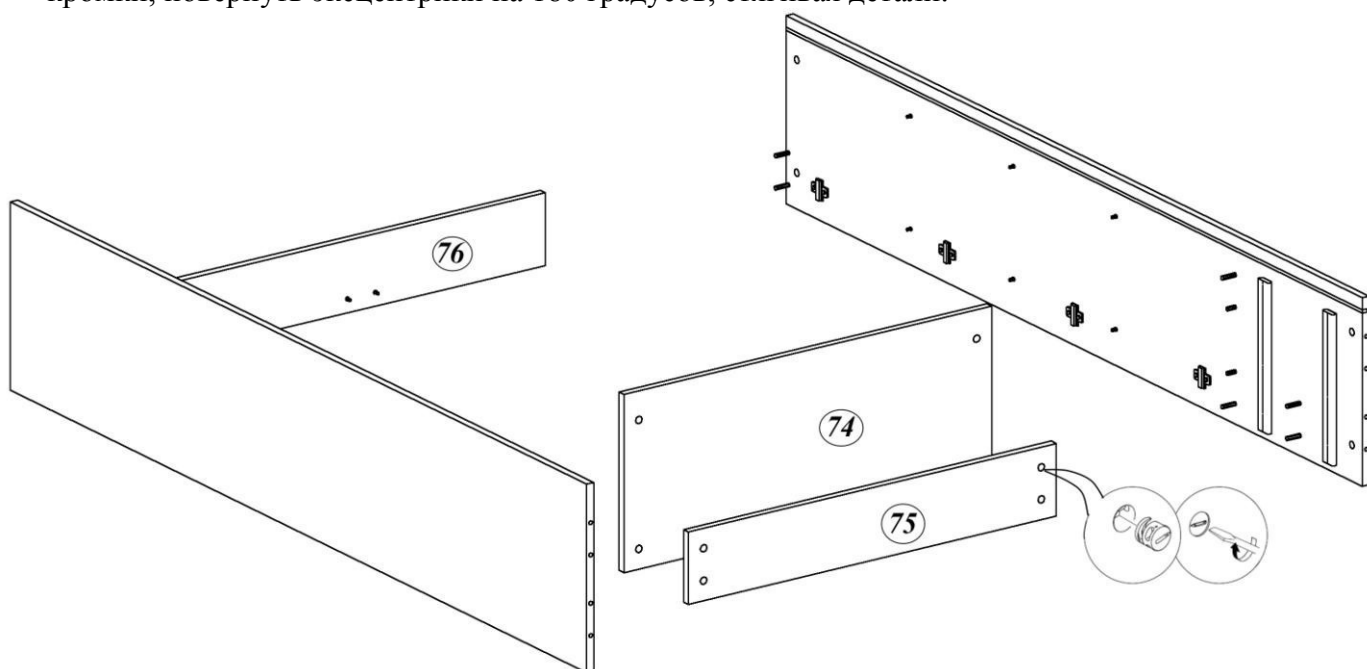
*к стенке вертикальной*

*к ящику*

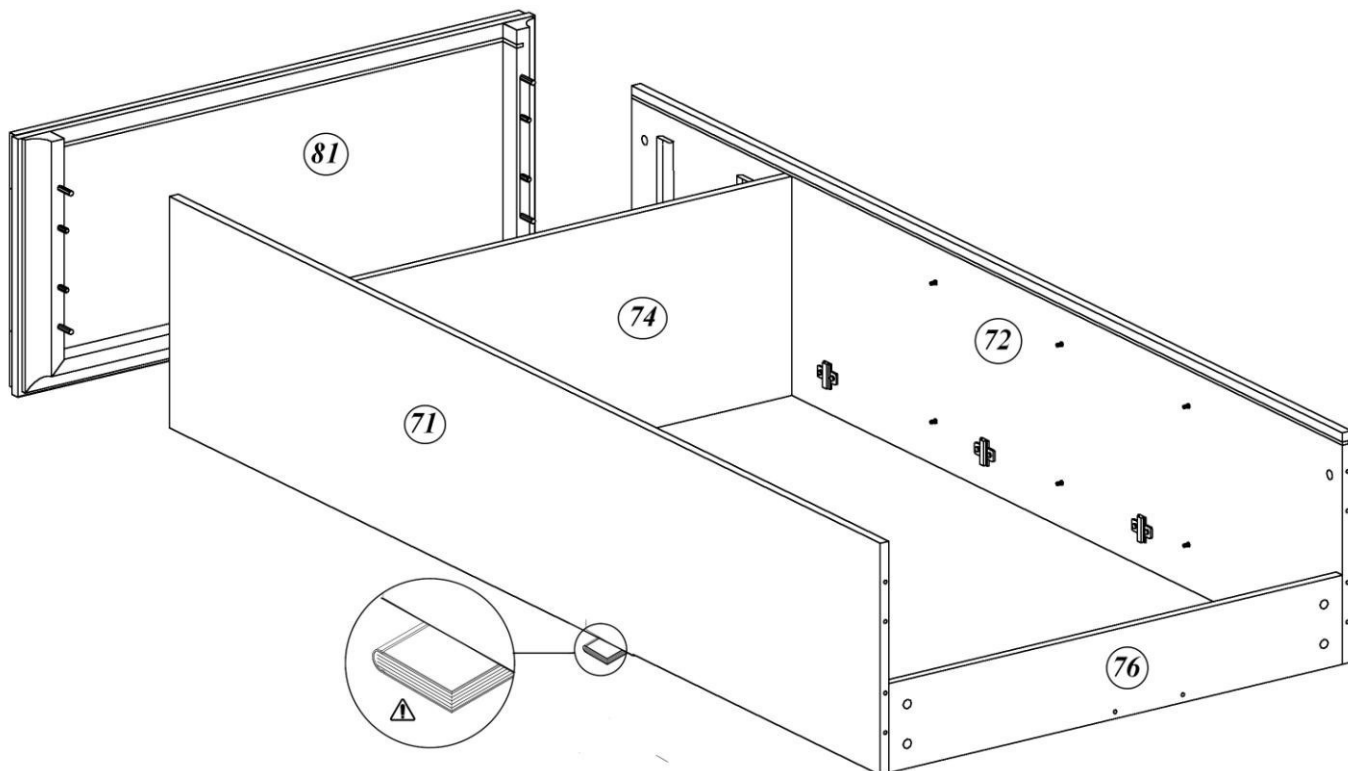
2. На стенках вертикальных шурупами 3,5х13 закрепить два комплекта направляющих. Ответные части закрепить на боковых стенках ящиков.
3. На стенках вертикальных в отверстия с установленными муфтами вернуть дюбели стяжек, в соседние отверстия вставить шканты. Закрепить монтажные планки петель, вставить полкодержатели.



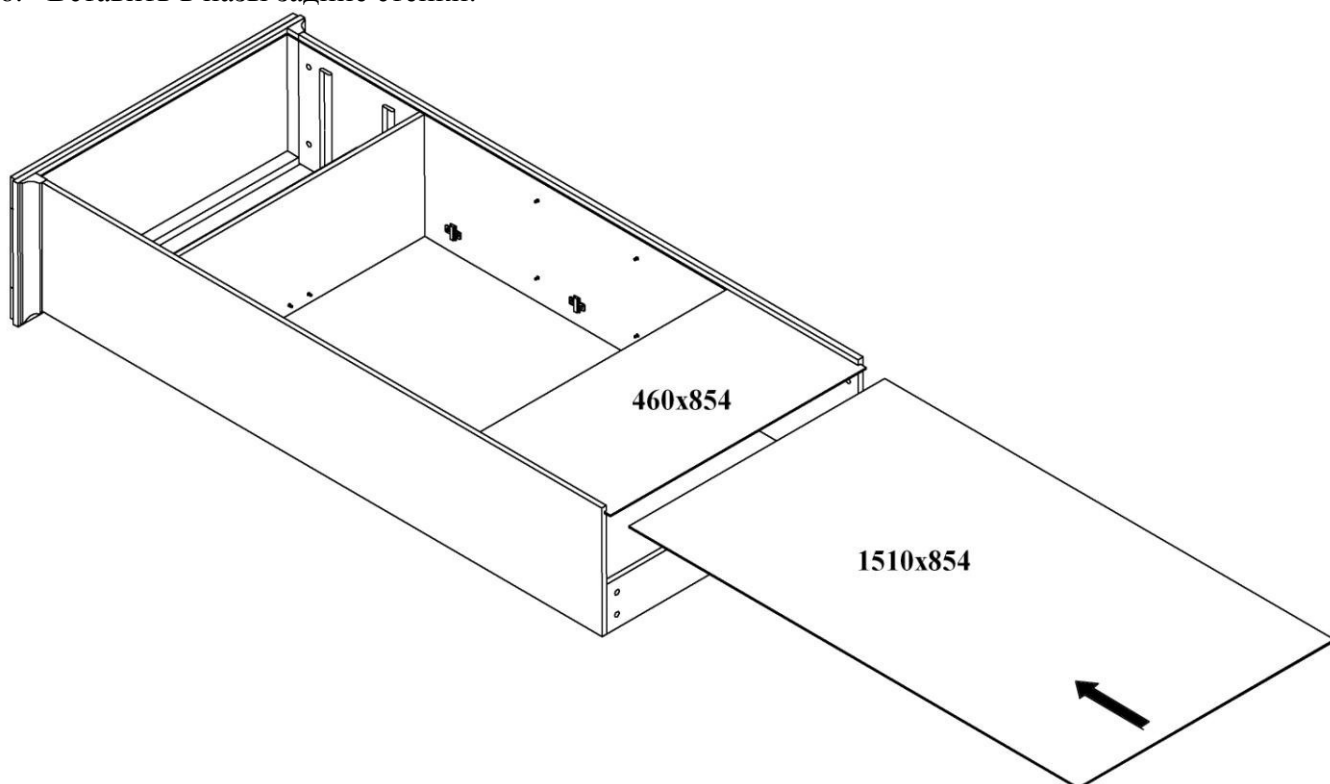
4. Стенку горизонтальную и планки нижнюю и верхнюю установить между стенок вертикальных так, чтобы у горизонтали **74** и нижней планки **75** эксцентрики были развёрнуты вниз, у верхней планки **76** – вверх, дюбели стяжек и шканты вошли в соответствующие отверстия. В отверстия на стенке горизонтальной и планках вставить эксцентрики Rastex 15/16. Стрелка на эксцентрике должна быть обращена в сторону кромки, повернуть эксцентрики на 180 градусов, стягивая детали.



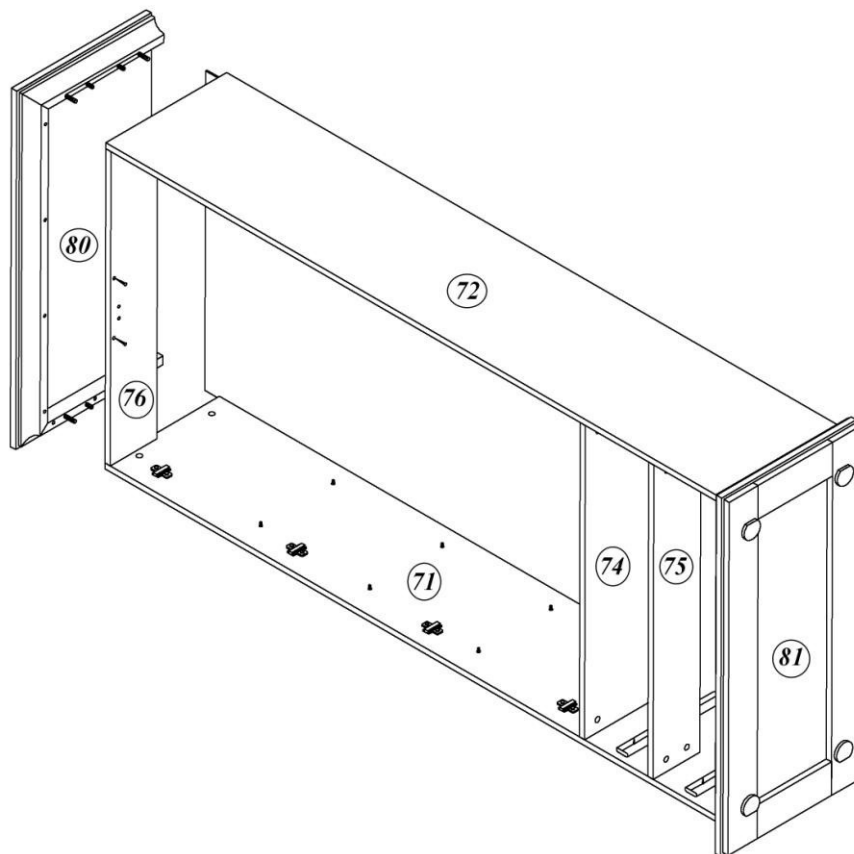
5. На основании в отверстия с установленными муфтами вернуть дюбели стяжек, в соседние отверстия вставить шканты. Под кромки стенок вертикальных подложить книги или т.п., с помощью эксцентриковой стяжки установить основание.



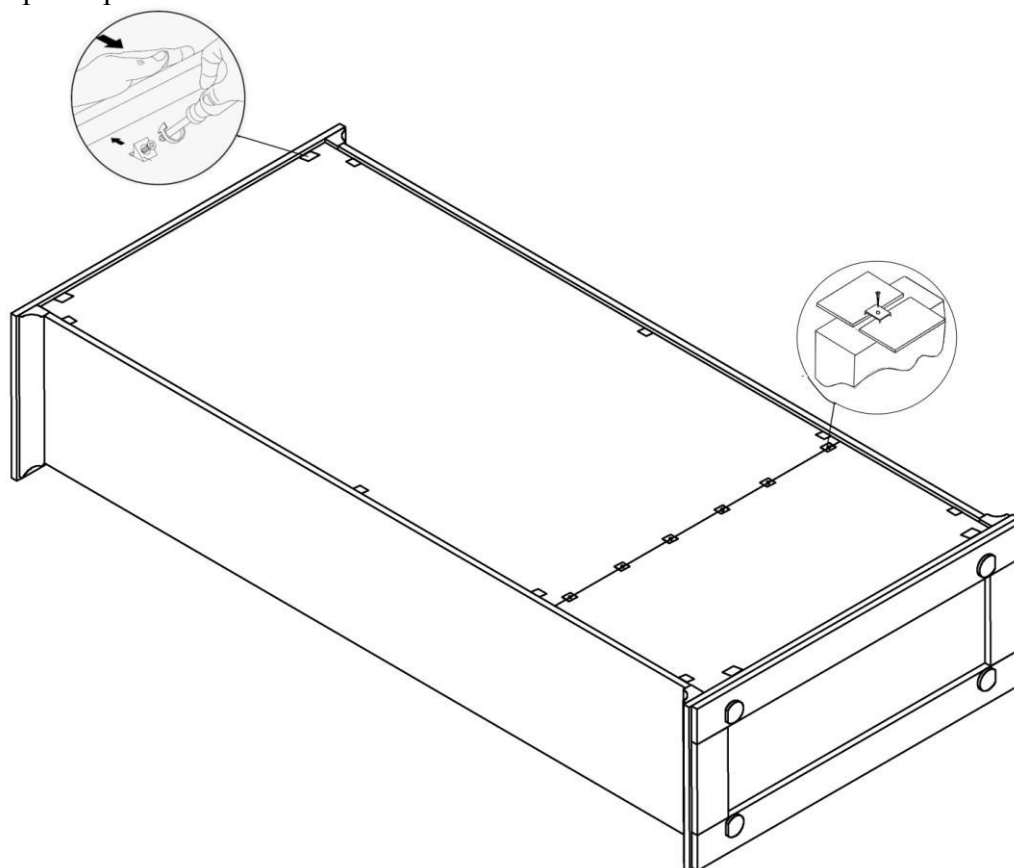
6. Вставить в пазы задние стенки.



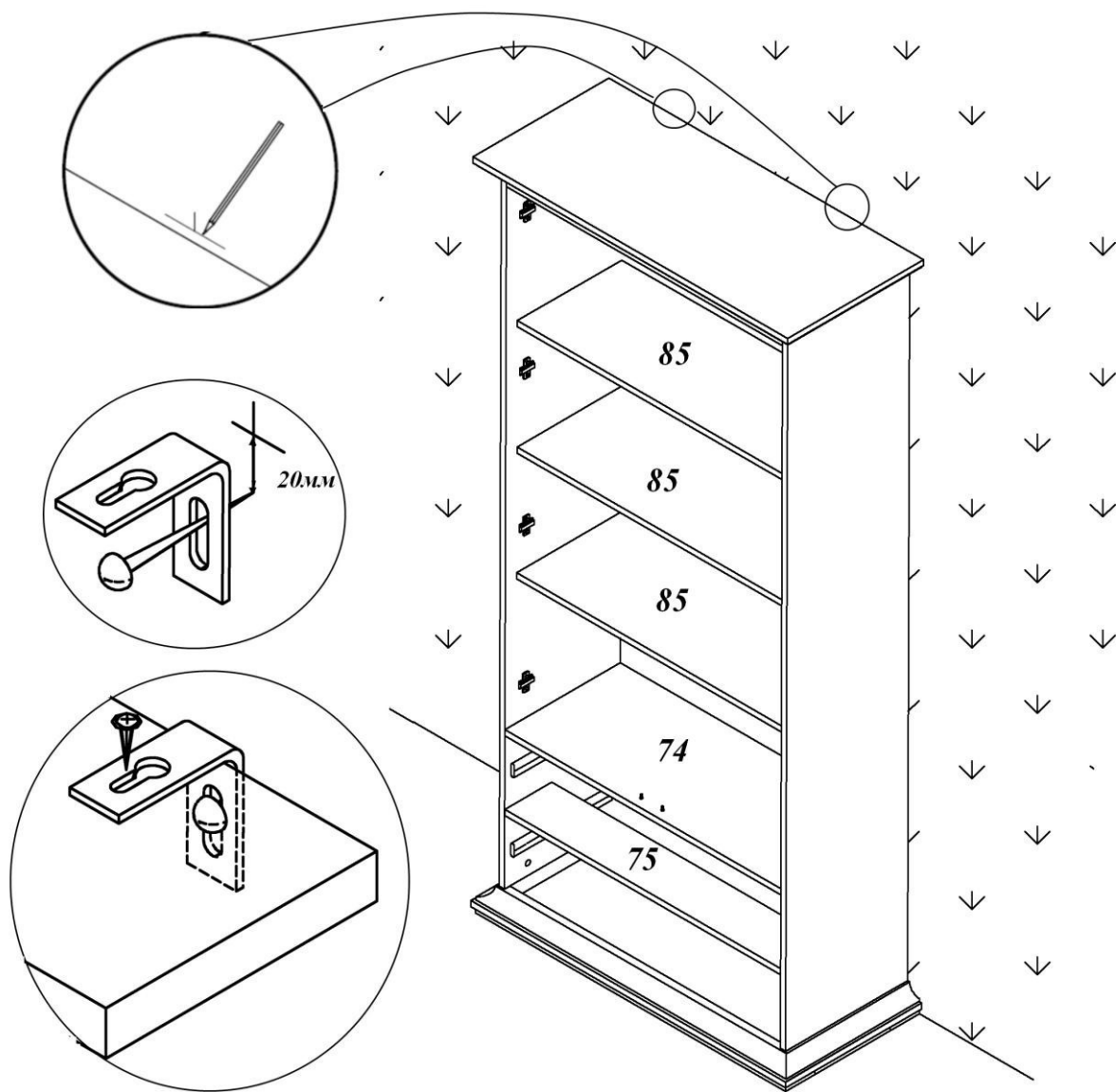
7. При помощи эксцентриковых стяжек и шкантов установить крышку, планку верхнюю закрепить к крышке саморезами 3,5x25. Снизу основания установить регулируемые опоры.



8. Собранный корпус проверить на прямоугольность, сравнивая диагонали (их длины должны быть равны). Прямоугольное положение корпуса зафиксировать, установив уголки мебельные с шурупом. Места соединения задних стенок закрепить шурупами 3x20 через скрепки.

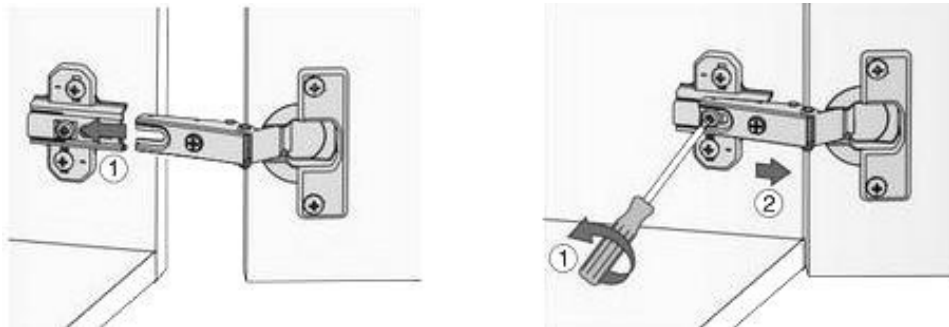


9. Установить корпус шкафа на место. Регулировка высоты опор осуществляется через отверстия в нижнем щите любым из трех инструментов: отвертка шлиц/крест или шестигранный ключ 6мм.
10. ВАЖНО. Шкаф необходимо фиксировать против опрокидывания с помощью двух подвесок и саморезов 4,2x13 с пресс-шайбой.



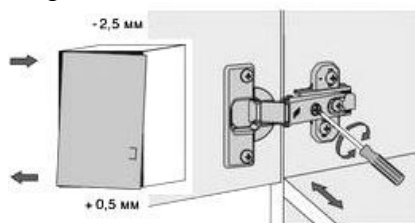
**i** Так как материалы стен различаются, шурупы для фиксации на стене не прилагаются. Для выбора подходящих крепёжных средств обратитесь в местный специализированный магазин.

11. В отверстия на стенке горизонтальной и планке верхней вставить полкодержатели для упора дверей.
12. На внутренней стороне двери в отверстия вставить чашки вкладных петель и закрепить их шурупами 3,5x13. Винтом М4x25 закрепить ручку.
13. Установить двери. Боковая часть петли со шлицем вводится под предварительно смонтированный винт монтажной планки и задвигается от себя. По завершению регулировки глубины двери затягивается винт.



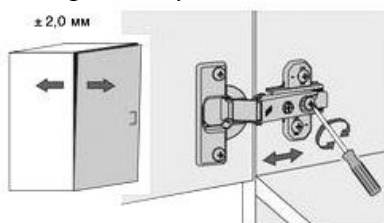
14. Отрегулировать положение дверей.

*Регулировка зазора между дверью и боком*



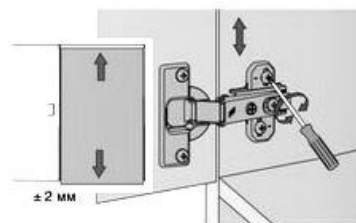
*Винт повернуть вправо: зазор увеличивается (-).  
Винт повернуть влево: зазор уменьшается (+).*

*Регулировка положения двери по глубине*



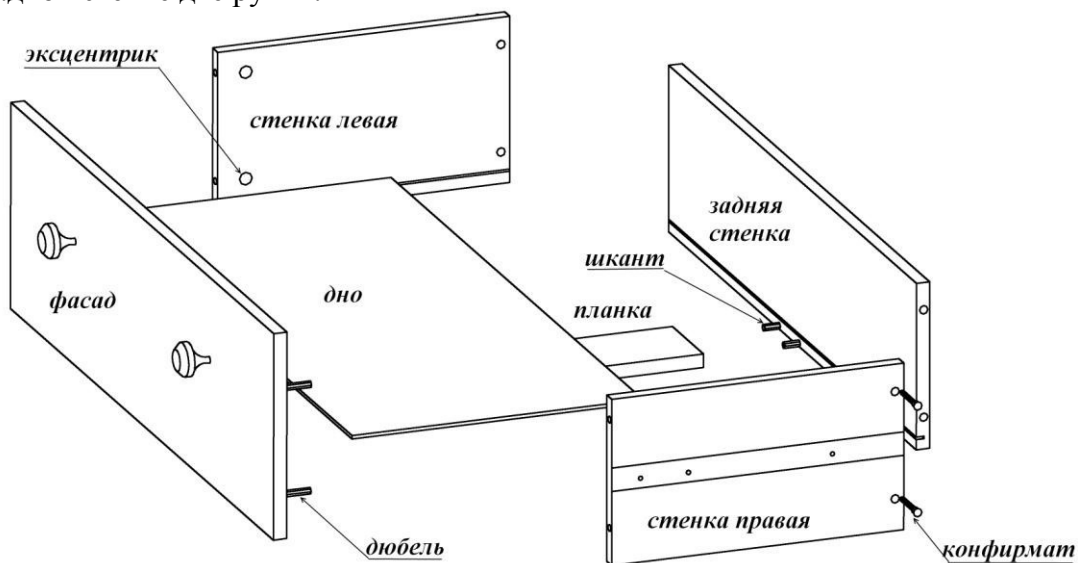
*Ослабить крепёжный винт и отрегулировать положение двери по глубине. Затем снова затянуть крепёжный винт.*

*Регулировка высоты*



*Слегка ослабить крепёжные винты монтажной планки. Отрегулировать положение двери по высоте. Крепёжные винты снова затянуть.*

15. Собрать ящики согласно схеме. Заднюю стенку установить между боковыми стенками, закрепить конфирматами 7x50. Пазы деталей должны быть ориентированы внутрь ящика, дно ящика вставить в пазы. Под дном на шкантах установить планку. Закрепить фасадную стенку при помощи эксцентриковых стяжек. Винтами М4х20 закрепить на фасадной стенке две ручки.



16. Установить ящики. Проверить, чтобы подвижные части у направляющих, закрепленных на корпусе, были выдвинуты вперед. Аккуратно совместить части направляющих на ящике и корпусе, и с мягким нажимом задвинуть ящик по направляющим до конца. При резком или сильном нажиме можно погнуть сепаратор.

17. В верхнем отделении установить полки

18. Закрыть видимые стяжки заглушками.

## ***Рекомендации по правилам эксплуатации и уходу за мебелью***

- 1.** Максимальный вес предметов, устанавливаемых на одну горизонтальную поверхность, не более 10 кг; размещаемых в одном ящике – не более 7 кг.
- 2.** Мебель рекомендуется эксплуатировать в проветриваемом помещении с температурой воздуха не ниже +10<sup>0</sup>С и относительной влажностью воздуха 50-80%.
- 3.** Мебель не следует устанавливать на неровном полу, близко к сырым и холодным стенам или источникам тепла.
- 4.** В мебели, имеющей крепление болтами, винтами, шурупами, при ослаблении соединений необходимо периодически подвертывать гайки, винты, шурупы.
- 5.** Мебель, перевозимую в условиях минусовой температуры, при установке в помещении следует протереть сухой, мягкой тканью как снаружи, так и внутри, во избежание образования белых пятен на поверхности лаковой пленки в результате образования конденсата.
- 6.** Мебель должна быть защищена от прямого попадания солнечных лучей во избежание ухудшения внешнего вида.
- 7.** На поверхность мебели не следует ставить горячие предметы.
- 8.** Удаление пыли с поверхности мебели следует производить сухой мягкой тканью или специально предназначенными для этого салфетками.
- 9.** Удаление пятен с поверхности мебели следует производить тампоном из мягкой ткани, смоченной в специальных составах для чистки и освежения мебели в соответствии с рекомендациями по их использованию.
- 10.** Для удаления загрязнения с зеркал и стекол рекомендуется применять предназначенные для этой цели жидкости.
- 11.** Не применяйте для чистки фурнитуры чистящие средства, а только протирайте ее мягкой тканью.

## ***Гарантии изготовителя***

Предприятие – изготовитель гарантирует покупателю сохранность всех качественных показателей, обусловленных ТР ТС 025/2012, при соблюдении правил сборки, установки и эксплуатации мебели. Предприятие-изготовитель оставляет за собой право изменения конструкции изделия.

За механические повреждения, возникшие во время транспортировки, сборки или хранения, предприятие – изготовитель ответственности не несет.

Претензии по качеству мебели должны направляться в магазин, где приобретена мебель, с приложением товарного чека. Претензии принимаются в течение гарантийного срока – 24 месяца со дня приобретения мебели.

Срок службы мебели – 10 лет.

По дефектам, возникшим из-за несоблюдения покупателем правил эксплуатации и ухода за мебелью, претензии не принимаются.

**ООО «ИНТЕРА»  
156008, г. Кострома,  
ул. Поселковая, д.33, лит. А1, пом.1**



Обстановочка!

WWW.OGOGO.RU

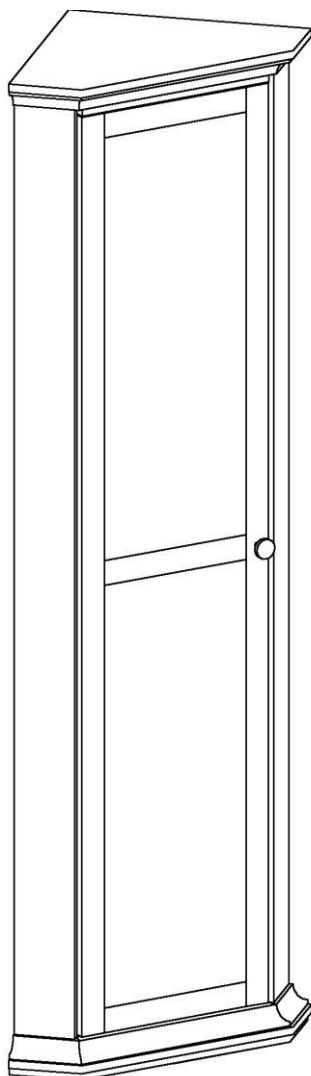


ООО «ИНТЕРА»

Инструкция  
по сборке и эксплуатации изделий мебели

Набор мебели «РЕЙНА»

**Шкаф угловой Рей-ШУ**





## **К сведению покупателя**

*Сборку и установку изделия рекомендуется доверить специалистам, обладающим достаточными знаниями и навыками.*

Для удобства транспортировки и предохранения от повреждений мебель поставляют в разобранном виде. На каждом пакете имеется маркировка с указанием названия изделия, перечень входящих в данный пакет деталей, их размеры и количество, а также номера этих деталей, которые соответствуют номерам в комплекточной ведомости и на схемах сборки. Для крепления фурнитуры на деталях имеются отверстия и наколки.

### **Правила сборки**

Сборку следует производить на ровном полу, покрытом тканью или бумагой во избежание повреждения кромок и загрязнения мебели. Сборку корпуса рекомендуется производить в горизонтальном положении, устанавливая детали лицевыми кромками вниз. Необходимо соблюдать осторожность, чтобы не повредить лакированные поверхности, в сборке крупногабаритных изделий должны участвовать не менее 2-х человек. Детали при сборке необходимо закреплять прочно, не допуская их качания. Для сборки потребуется прямоугольный треугольник или шнур длиной 2-3 метра, молоток и отвертка.

### **Подготовка к сборке**

Проверить комплектность каждого пакета по имеющейся на них маркировке.  
**ВНИМАНИЕ!** Не рекомендуется одновременно вынимать детали из всех пакетов во избежание их смешивания.

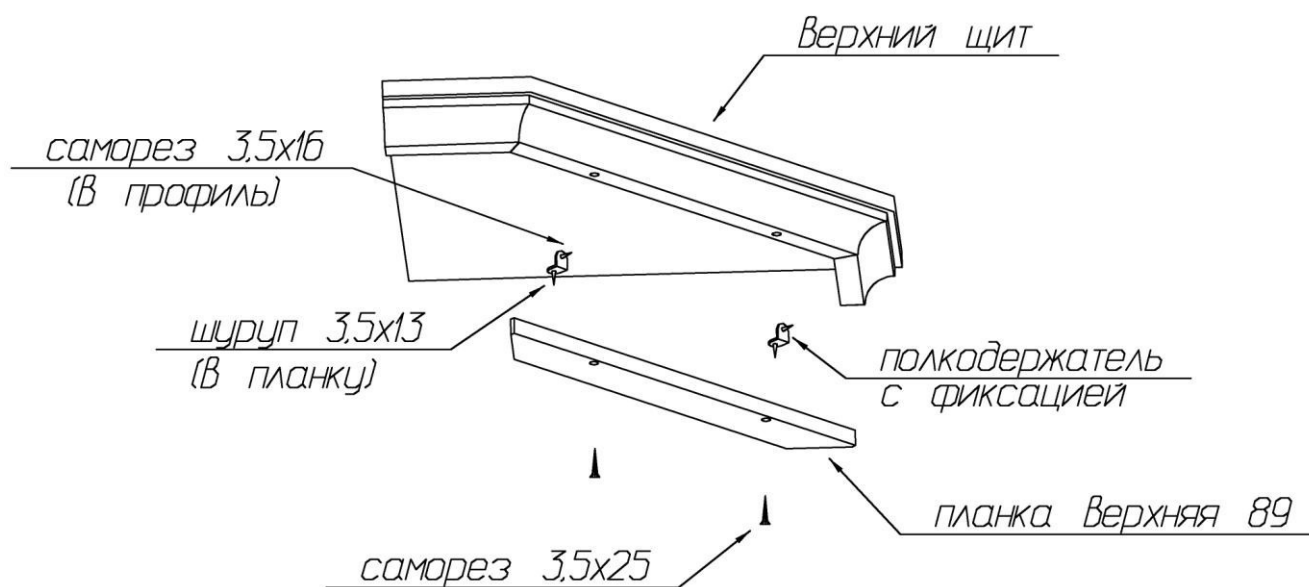
Проверить наличие фурнитуры и метизов, при необходимости протереть их.  
**ВНИМАНИЕ!** Перед началом сборки необходимо **внимательно изучить инструкцию** и определить расположение деталей в изделии в соответствии со схемами сборки.

### **Установка фурнитуры**

1. В боковые стенки (84), (85), горизонтальный щит (87), стенку жесткости (86) в имеющиеся отверстия установить эксцентрики, таким образом, чтобы стрелка была повернута в сторону отверстия в торце.  
В установленные муфты эксцентриковых стяжек на боковых стенках (84), (85), верхнем щите (83) ввернуть дюбели DU 644 (с мелкой резьбой под муфту) (рис.1).  
В отверстия в профильных деталях верхнего щита (83) и нижнего щита (82) установить дюбели DU 232 (самонарезные, с крупной резьбой).
2. Установить монтажные планки петель на боковую стенку (84) или (85) с помощью комплектных винтов (в зависимости от направления открывания двери).
3. Установить полкодержатели в отверстия на стенке жесткости (86) и боковых стенок (84) и (85).
4. На внутренней стороне двери в гнезда установить чашки петель и закрепить их шурупами 3,5x13мм.
5. Установить опоры в отверстия на нижнем щите (82).

## Порядок сборки

1. Установить полкодержатели с фиксацией (уголки) на верхнюю планку (89) с помощью шурупов 3,5х13мм. Присоединить верхнюю планку к профилю верхнего щита саморезами 3,5х25мм. Закрепить полкодержатели с фиксацией (уголки) к верхнему профилю с помощью саморезов 3,5х16мм.



2. Присоединить к стенке жесткости (86) боковую стенку правую (85) так, чтобы дюбели вошли в предназначенные для них отверстия. Затянуть эксцентрики, повернув их на 180 градусов. Аналогичным образом присоединить горизонтальный щит (87) к боковой стенке правой (85). Закрепить горизонтальный щит (87) к стенке жесткости (86) с помощью конфирмат-винтов 7х50мм. Присоединить боковую стенку левую (84) к горизонтальному щиту (87) с помощью эксцентриковых стяжек. Затянуть эксцентрики, повернув их на 180 градусов.

К боковым стенкам присоединить нижний щит (82) с помощью эксцентриковых стяжек. Закрепить нижний щит (82) к стенке жесткости (86) конфирмат-винтами 7х70мм.

Установить задние стенки так, чтобы они вошли в паз боковой стенки левой (84) и нижнего щита (см. рис. 3).

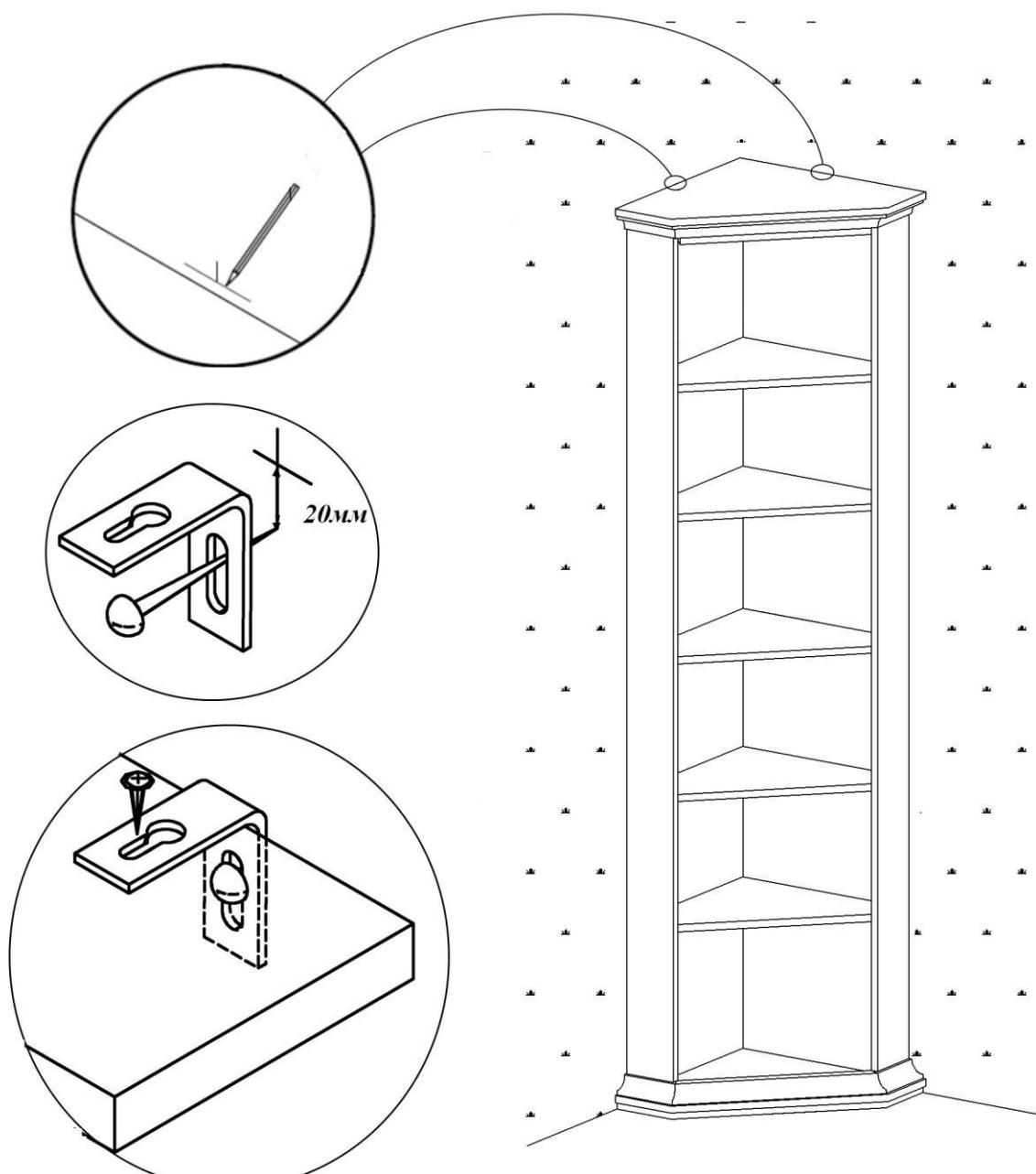
Присоединить верхний щит (83) к боковым стенкам и стенке жесткости с помощью эксцентриковых стяжек. Задние стенки при этом должны войти в паз верхнего щита. Затянуть эксцентрики, повернув их на 180 градусов (см. схему сборки).

3. Собранный корпус проверить на прямоугольность, сравнивая диагонали (их длины должны быть равны). Закрепить задние стенки в месте стыка с помощью шурупов 3х20мм и скрепок (рис.2 и рис.3). Установить мебельные уголки, закрепив их комплектными шурупами (рис.3).

4. Перед навеской двери необходимо установить корпус шкафа на предназначенное место и закрепить его к стене.

**ВАЖНО** Шкаф необходимо фиксировать против опрокидывания с помощью двух подвесок и саморезов 4,2x13 с пресс-шайбой.

Так как материалы стен различаются, шурупы для фиксации на стене не прилагаются. Для выбора подходящих крепёжных средств обратитесь в местный специализированный магазин.



5. Навесить и отрегулировать дверь (см. схему регулировки двери).

6. Регулировка высоты опор осуществляется через отверстия в нижнем щите любым из трех инструментов: отвертка шлиц/крест или шестигранный ключ 6мм (рис.4).

7. Установить ручку на дверь с помощью винта М4х25.

8. Установить полки. Установить самоклеющийся демпфер (амортизирующий элемент) на кромку горизонтального щита (87) со стороны ручки. Закрыть видимые стяжки заглушками.

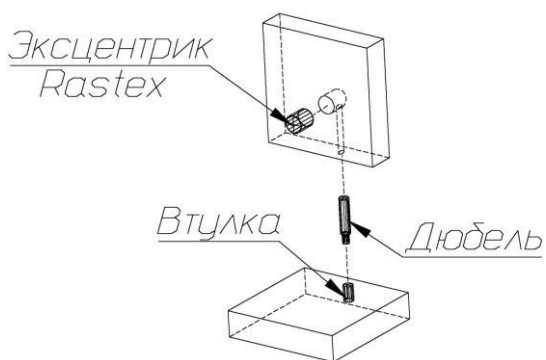


Рис. 1

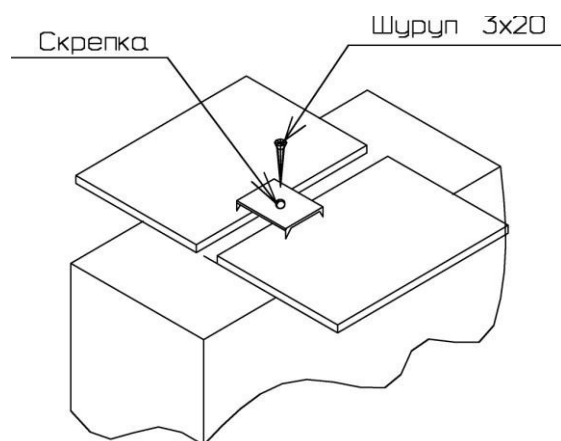


Рис. 2

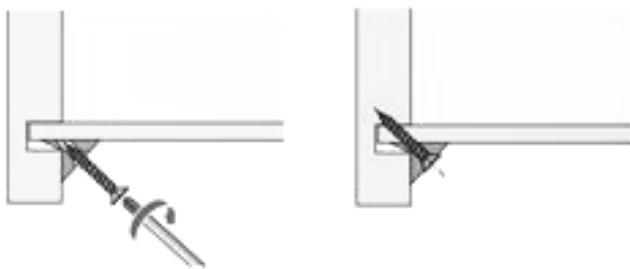


Рис. 3

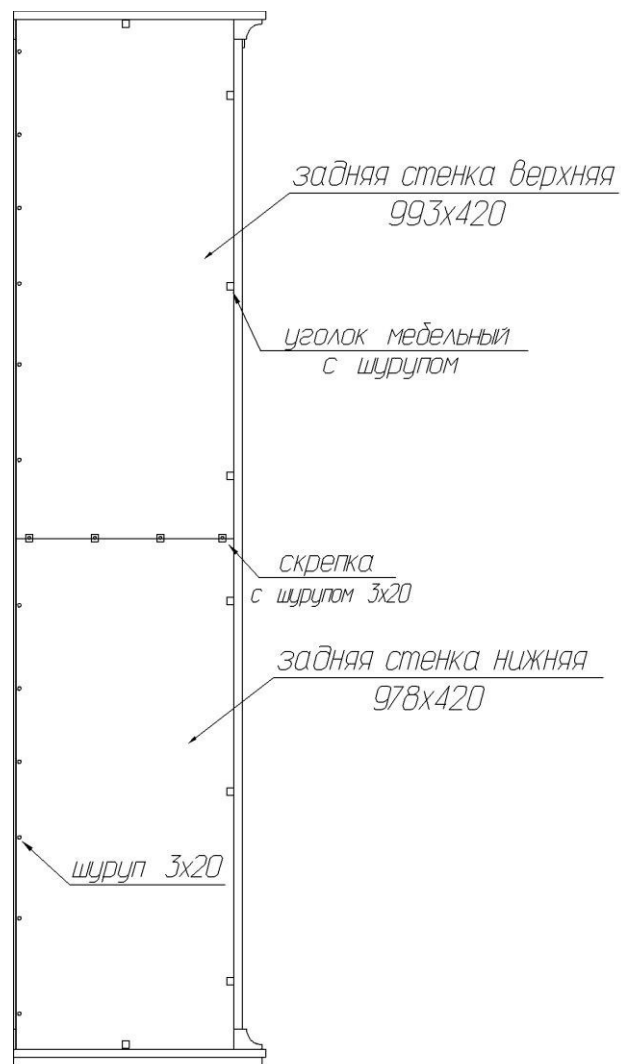
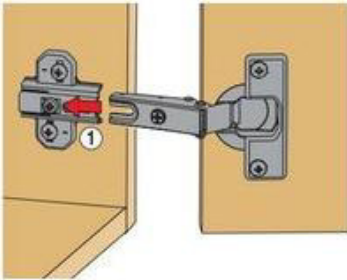


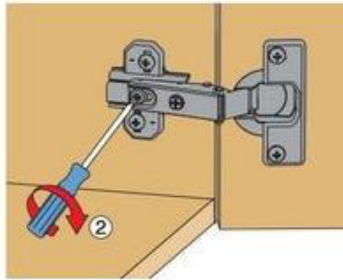
Рис. 4

# Установка и регулировка двери

## Монтаж

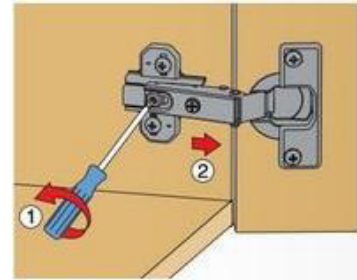


Боковая часть петли шлицем вводится под предварительно смонтированный винт монтажной планки и задвигается от себя.



По завершении регулировки глубины двери затягивается винт.

## Демонтаж

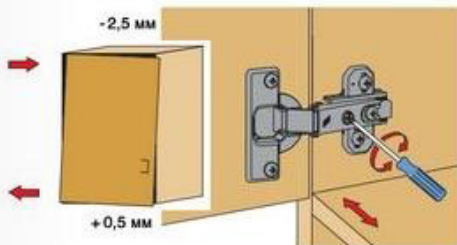


Демонтаж осуществляется в обратном порядке.

## Регулировка

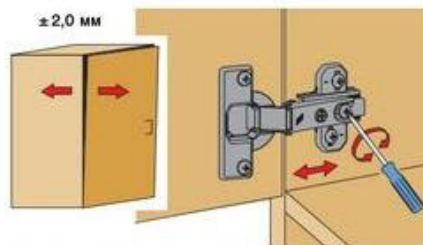
Петли Hettich Slide-on обеспечивают трехмерное регулирование для точной установки двери по высоте, по наложению и по глубине.

### Регулировка наложения



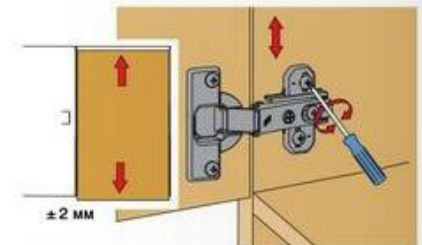
Винт повернуть вправо: наложение уменьшается (-).  
Винт повернуть влево: наложение увеличивается (+).

### Регулировка глубины



Ослабить крепежный винт и отрегулировать расстояние между дверью и боковиной шкафа. Затем снова затянуть крепежный винт.

### Регулировка высоты

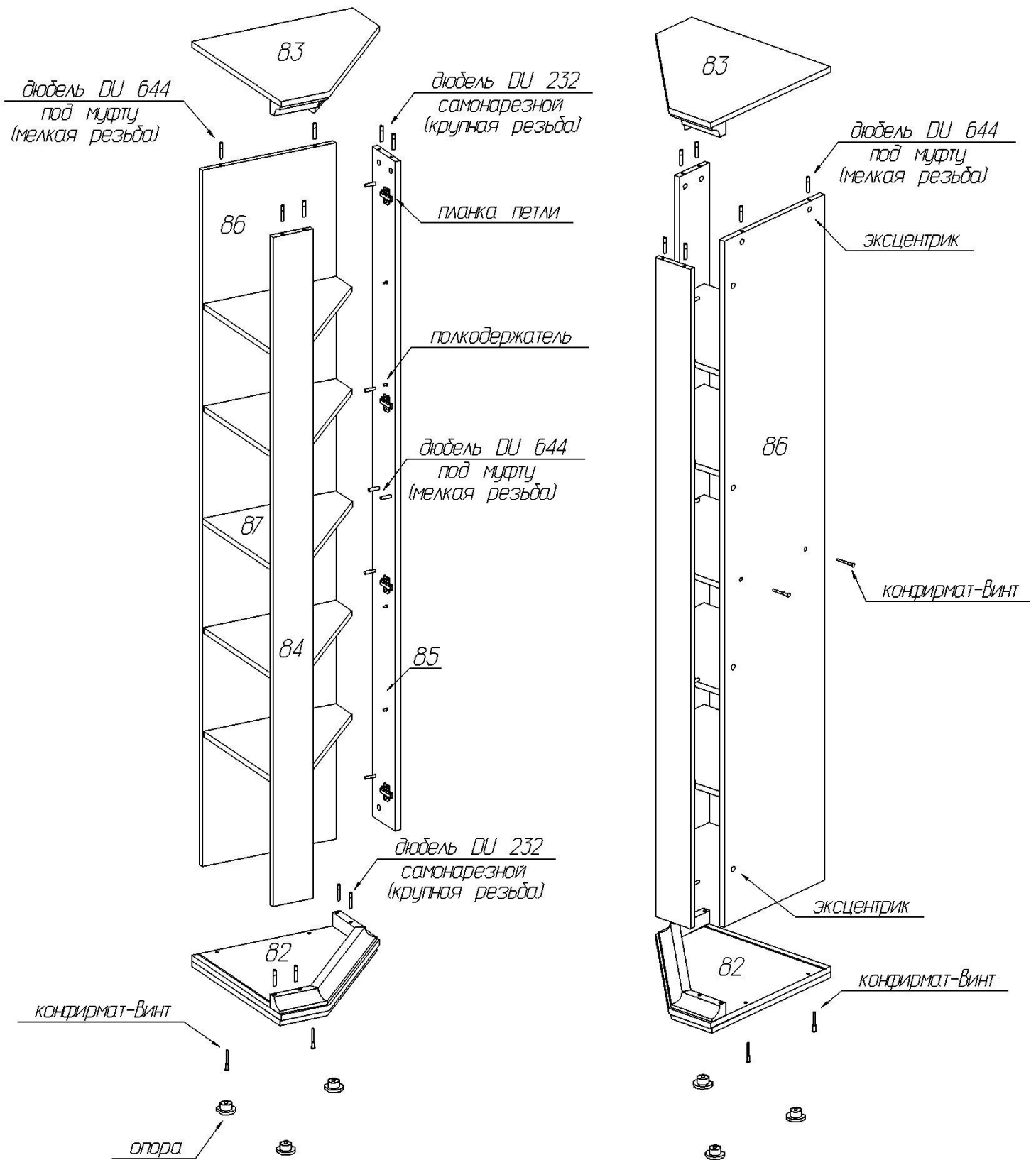


Слегка ослабить крепежные винты монтажной планки, выверить по высоте позицию двери. Затем крепежные винты снова затянуть.

# Схема сборки шкафа углового Рей-ШУ

Вид слева

Вид справа



## Комплектовочная ведомость деталей шкафа углового Рей-ШУ

№	Наименование	Размеры			Кол., шт
		А, мм	В, мм	Т, мм	
82	Нижний щит	478	478	70	1
83	Верхний щит	478	478	54	1
84	Боковая стенка левая	1880	120	16	1
85	Боковая стенка правая	1880	120	16	1
86	Стенка жесткости	1956	398	16	1
87	Горизонтальный щит	398	398	16	1
89	Планка верхняя	444	50	16	1
	Полка	394	394	16	4
	Задняя стенка нижняя	978	420	3,2	1
	Задняя стенка верхняя	993	420	3,2	1

## Комплектовочная ведомость фурнитуры шкафа углового Рей-ШУ

№	Номенклатура	Количество
1	Винт 4x25 впотай оц, шт	1
2	Дюбель DU 232 ввинчиваемый шт	8
3	Дюбель DU 644 под муфту шт	10
4	Заглушка -самоклеяка d=14 мм шт	5
5	Заглушка -самоклеяка d=18 мм шт	21
6	Конфирмат-винт 7x50 шт	2
7	Конфирмат-винт 7x70 шт	2
8	Конфирмат-ключ 4 Z шт	1
9	Опора регулируемая LEVELLER шт	3
10	Петля Interimat 9936-T42-W45-K-17 для вкладных шт	4
11	Планка монтаж. для петли Interimat дист. 0мм шт	4
12	Подвески № 349 шт	2
13	Полкодержатели никелир, в рубаш, шт	16
14	Полкодержатель с фиксацией AL02 Permo шт	2
15	Ручка -кнопка (Георг-2) шт	1
16	Саморез 3,5x16 впотай оцинк. шт	2
17	Саморез 3,5x25 крупная резьба оксидированный шт	3
18	Саморез 4,2x13 с прессшайбой шт	2
19	Скрепка заднего полка шт	4
20	Уголок мебельный с шурупом шт	8
21	Шурупы 3,0x20 впотай оц ГОСТ 1145-80 шт	16
22	Шурупы 3,5x13 впотай оц ГОСТ 1145-80 шт	10
23	Эксцентрик Rastex 15/16 шт	18
24	Элемент амортизирующий 7,9x2,2мм шт	1

## **Рекомендации по правилам эксплуатации и уходу за мебелью**

1. Мебель рекомендуется эксплуатировать в проветриваемых помещениях с температурой воздуха не ниже +10°C и относительной влажностью воздуха 50-80%
2. Мебель не следует устанавливать на неровном полу, близко к сырым и холодным стенам или источникам тепла.
3. В мебели, имеющей крепление болтами, винтами, шурупами, при ослаблении соединений необходимо периодически подвертывать гайки, винты, шурупы.
4. Для предотвращения покособленности двери следует держать закрытыми.
5. Мебель перевозимую в условиях минусовой температуры, при установке в помещении следует протереть сухой, мягкой тканью как снаружи. Так и внутри, во избежание образования белых пятен на поверхности лаковой пленки в результате образование конденсата.
6. Мебель должна быть защищена от прямого попадания солнечных лучей во избежание ухудшения внешнего вида.
7. На поверхность мебели не следует ставить горячие предметы.
8. Удаление пыли с поверхности мебели следует производить сухой мягкой тканью или специально предназначенными для этого салфетками.
9. Удаление пятен с поверхности мебели следует производить тампоном из мягкой ткани, смоченной в специальных составах для чистки и освежения мебели в соответствии с рекомендациями по их использованию.
10. Для удаления загрязнения с зеркал и стекол рекомендуется применять предназначенные для этой цели жидкости.
11. Не применяйте для чистки фурнитуры чистящие средства, а только протирайте ее мягкой тканью.
12. Максимальная нагрузка на полку не должна превышать 10кг.

## **Гарантии изготовителя**

Предприятие-изготовитель гарантирует покупателю сохранность всех качественных показателей, обусловленных ТР ТС 025/2012, при соблюдении правил сборки, установки и эксплуатации мебели. И оставляет за собой право изменения конструкции изделия.

За механические повреждения, возникшие во время транспортировки, сборки или хранения, предприятие-изготовитель ответственности не несет.

Претензии по качеству мебели должны направляться в магазин, где приобретена мебель, с приложением товарного чека. Претензии принимаются в течение гарантийного срока-24 месяца со дня приобретения мебели.

Срок службы мебели 10 лет.

По дефектам, возникшим из-за несоблюдения покупателем правил эксплуатации и ухода за мебелью, претензии не принимаются.

**ООО «ИНТЕРА»  
156008, г. Кострома,  
ул. Поселковая, д.33, лит. А1, пом.1**





Обстановочка!

WWW.OGOGO.RU

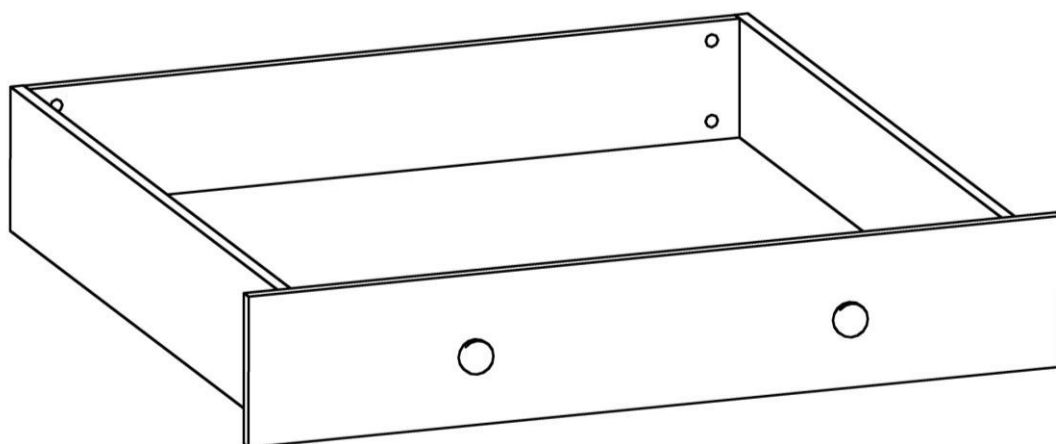


ООО «ИНТЕРА»

Инструкция  
по сборке и эксплуатации изделий мебели

Набор мебели «РЕЙНА»

**Ящик выкатной Reina**



## **К сведению покупателя**

*Сборку и установку изделия рекомендуется доверить специалистам, обладающим достаточными знаниями и навыками.*

Для удобства транспортировки и предохранения от повреждений мебель поставляют в разобранном виде. На каждом пакете имеется маркировка с указанием названия изделия, перечень входящих в данный пакет деталей, их размеры и количество, а также номера этих деталей, которые соответствуют номерам в комплектовочной ведомости и на схемах сборки. Для крепления фурнитуры на деталях имеются отверстия и наколки.

## **Правила сборки**

Сборку следует производить на ровном полу, покрытом тканью или бумагой во избежание повреждения кромок и загрязнения мебели. Необходимо соблюдать осторожность, чтобы не повредить лакированные поверхности. Детали при сборке необходимо закреплять прочно, не допуская их качания. Для сборки потребуется отвертка.

## **Подготовка к сборке**

Проверить комплектность каждого пакета по имеющейся на них маркировке. **ВНИМАНИЕ!** Не рекомендуется одновременно вынимать детали из всех пакетов во избежание их смешивания.

Проверить наличие фурнитуры и метизов, при необходимости протереть их. **ВНИМАНИЕ!** Перед началом сборки необходимо **внимательно изучить инструкцию** и определить расположение деталей в изделии в соответствии со схемами сборки.

## **Установка фурнитуры**

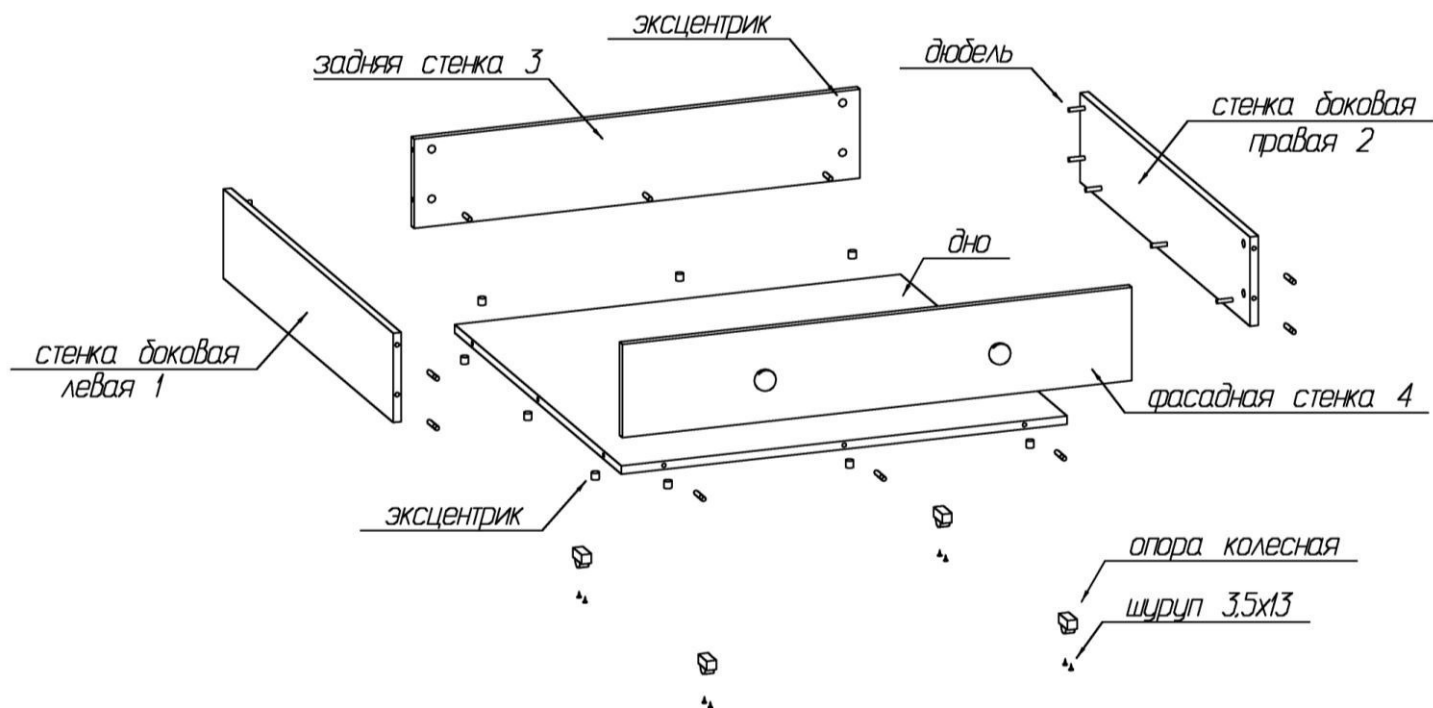
1. В имеющиеся отверстия с установленными муфтами боковых стенок левой (1) и правой (2), задней стенки (3), фасадной стенки (4) ввернуть дюбели (см. схему сборки).
2. В соответствующие отверстия боковых стенок левой (1) и правой (2), задней стенки (3) и дна ящика вставить эксцентрики Rastex 15/16 таким образом, чтобы стрелка была повернута в сторону отверстия в торце (см. схему сборки).
3. Установить колесные опоры на дно ящика с помощью шурупов 3,5x13мм.

## **Порядок сборки**

Присоединить заднюю стенку (3) к дну ящика так, чтобы дюбели вошли в соответствующие отверстия в торце дна. Повернуть эксцентрики на 180 градусов. Присоединить аналогичным образом боковые стенки (1) и (2) к задней стенке (3) и дну ящика. Закрепить фасадную стенку (4) к боковым стенкам (1) и (2), дну ящика с помощью эксцентриковых стяжек. Затянуть все эксцентрики и закрыть их заглушками.

Установить ручки на фасадную стенку (4) с помощью винтов М4х20мм.

## Схема сборки ящика выкатного Reina



## Комплектовочная ведомость деталей

№	Наименование	Размеры			Кол., шт
		А, мм	В, мм	Т, мм	
1	Боковая стенка левая	911	172	16	1
2	Боковая стенка правая	911	172	16	1
3	Задняя стенка	870	172	16	1
4	Фасадная стенка	994	180	16	1
	Дно	870	894	16	1

## Комплектовочная ведомость фурнитуры и метизов

№	Номенклатура	Количество
1	Эксцентрик Rastex 15/16 шт	20
2	Дюбель DU 644 под муфту шт	20
3	Винт 4x20 п/кр оц, шт	2
4	Ручка - кнопка (Георг-2) шт	2
5	Заглушка -самоклейка d =18мм шт	8
6	Опора колесная №493 шт	4
7	Шурупы 3,5x13 впотай оц шт	8

## **Рекомендации по правилам эксплуатации и уходу за мебелью**

1. Мебель рекомендуется эксплуатировать в проветриваемом помещении с температурой воздуха не ниже +10<sup>0</sup>С и относительной влажностью воздуха 50-80%.
2. Мебель не следует устанавливать на неровном полу, близко к сырým и холодным стенам или источникам тепла.
3. В мебели, имеющей крепление болтами, винтами, шурупами, при ослаблении соединений необходимо периодически подвëртывать гайки, винты, шурупы.
4. Мебель, перевозимую в условиях минусовой температуры, при установке в помещении следует протереть сухой, мягкой тканью как снаружи, так и внутри, во избежание образования белых пятен на поверхности лаковой пленки в результате образования конденсата.
5. Мебель должна быть защищена от прямого попадания солнечных лучей во избежание ухудшения внешнего вида.
6. На поверхности мебели не следует ставить горячие предметы.
7. Удаление пыли с поверхности мебели следует производить сухой мягкой тканью или специально предназначенными для этого салфетками.
8. Удаление пятен с поверхности мебели следует производить тампоном из мягкой ткани, смоченной в специальных составах для чистки и освежения мебели в соответствии с рекомендациями по их использованию.
9. Для удаления загрязнения с зеркал и стекол рекомендуется применять предназначенные для этой цели жидкости.
10. Не применяйте для чистки фурнитуры чистящие средства, а только протирайте ее мягкой тканью.
11. Максимальный вес предметов, находящихся в ящике, не должен превышать 20кг.

## **Гарантии изготовителя**

Предприятие – изготовитель гарантирует покупателю сохранность всех качественных показателей, обусловленных ТР ТС 025/2012, при соблюдении правил сборки, установки и эксплуатации мебели. Предприятие-изготовитель оставляет за собой право изменения конструкции изделия.

За механические повреждения, возникшие во время транспортировки, сборке или хранении, предприятие – изготовитель ответственности не несет.

Претензии по качеству мебели должны направляться в магазин, где приобретена мебель, с приложением товарного чека. Претензии принимаются в течение гарантийного срока – 24 месяца со дня приобретения мебели.

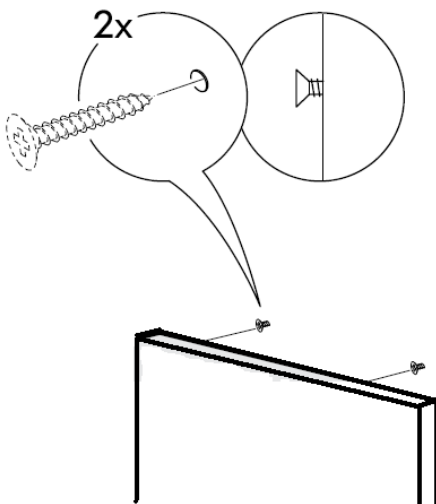
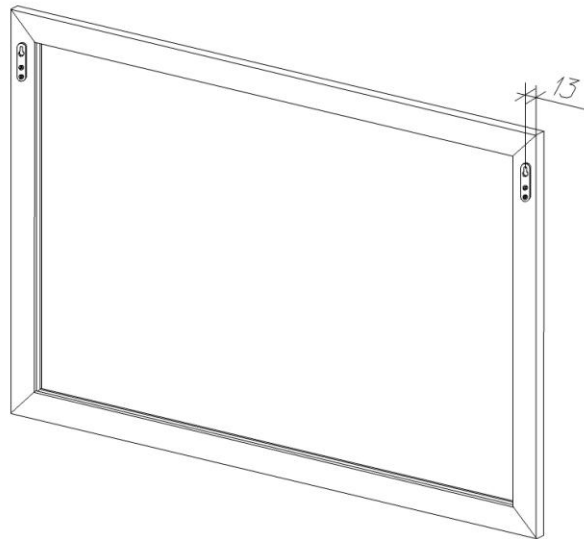
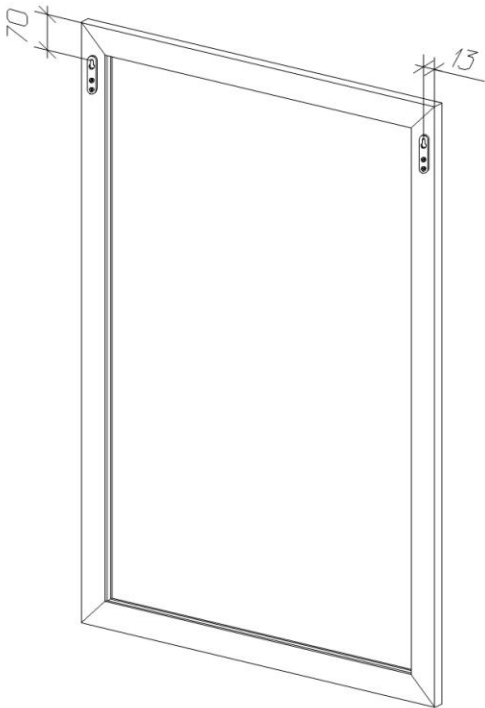
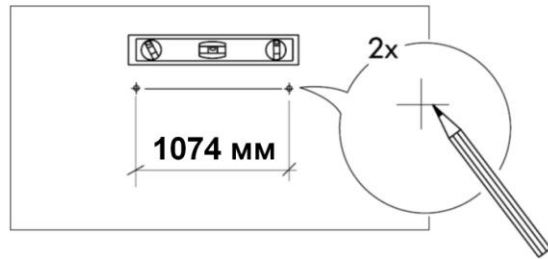
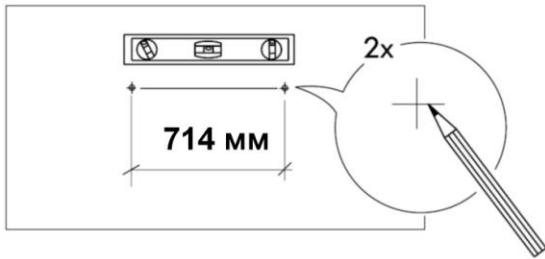
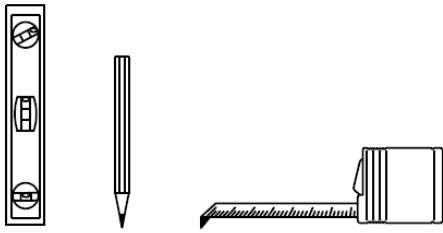
Срок службы мебели – 10 лет.

По дефектам, возникшим из-за несоблюдения покупателем правил эксплуатации и ухода за мебелью, претензии не принимаются.

**ООО «ИНТЕРА»  
156008, г. Кострома,  
ул. Поселковая, д.33, лит. А1, пом.1**



Так как материалы стен различаются, шурупы для фиксации на стене не прилагаются. Для выбора подходящих крепёжных средств обратитесь в местный специализированный магазин.



### **Рекомендации по правилам эксплуатации и уходу**

1. Изделие рекомендуется эксплуатировать в проветриваемом помещении с температурой воздуха не ниже +10<sup>0</sup>С и относительной влажностью воздуха не более 70%.
2. Данное изделие не предназначено для эксплуатации в помещениях с повышенной влажностью (ванные комнаты, душевые и т.п.).
3. При транспортировке зеркала в условиях минусовой температуры, изделие в помещении следует протереть сухой, мягкой тканью от образовавшегося конденсата.
4. Зеркало следует защищать от прямого попадания солнечных лучей во избежание ухудшения внешнего вида.
5. Для удаления загрязнения с зеркала рекомендуется применять предназначенные для этой цели жидкости.

### **Гарантии изготовителя**

Предприятие – изготовитель гарантирует покупателю сохранность всех качественных показателей, обусловленных ТР ТС 025/2012, при соблюдении правил установки и эксплуатации. Предприятие-изготовитель оставляет за собой право изменения конструкции изделия.

За механические повреждения, возникшие во время транспортировки, установки или хранения, предприятие – изготовитель ответственности не несет.

Претензии по качеству должны направляться в магазин, где был приобретен товар, с приложением товарного чека. Претензии принимаются в течение гарантийного срока – 24 месяца со дня приобретения.

Срок службы зеркала – 5 лет.

По дефектам, возникшим из-за несоблюдения покупателем правил эксплуатации и ухода, претензии не принимаются.

**ООО «ИНТЕРА»  
156008, г. Кострома,  
ул. Поселковая, д.33, лит. А1, пом.1**



Обстановочка!

WWW.OGOGO.RU



ООО «ИНТЕРА»

Инструкция  
по сборке и эксплуатации изделий мебели

## Набор мебели «Рейна»

### Комод Reina 3



### **К сведению покупателя**

*Сборку изделия рекомендуется доверить специалистам, обладающим достаточными знаниями и навыками.*

Для удобства транспортировки и предохранения от повреждений мебель поставляется в разобранном виде. На каждом пакете имеется маркировка с указанием названия изделия, перечень входящих в данный пакет деталей, их размеры и количество, а также номера этих деталей, которые соответствуют номерам в комплекточной ведомости и на схемах сборки. Для крепления фурнитуры на деталях имеются отверстия и накладки.

### **Правила сборки**

Сборку следует производить на ровном полу, покрытом тканью или бумагой во избежание повреждения кромок и загрязнения мебели. Сборку корпуса рекомендуется производить в горизонтальном положении, устанавливая детали лицевыми кромками вниз. Под детали меньшей глубины требуется подложить имеющиеся в упаковке элементы заполнения или сложенный гофрокартон, обернутые энергофлексом. Необходимо соблюдать осторожность, чтобы не повредить лакированные поверхности. В сборке крупногабаритных изделий должны участвовать не менее двух человек. Детали при сборке необходимо закреплять прочно, не допуская их качания. Для сборки потребуется молоток и отвертки.

### **Подготовка к сборке**

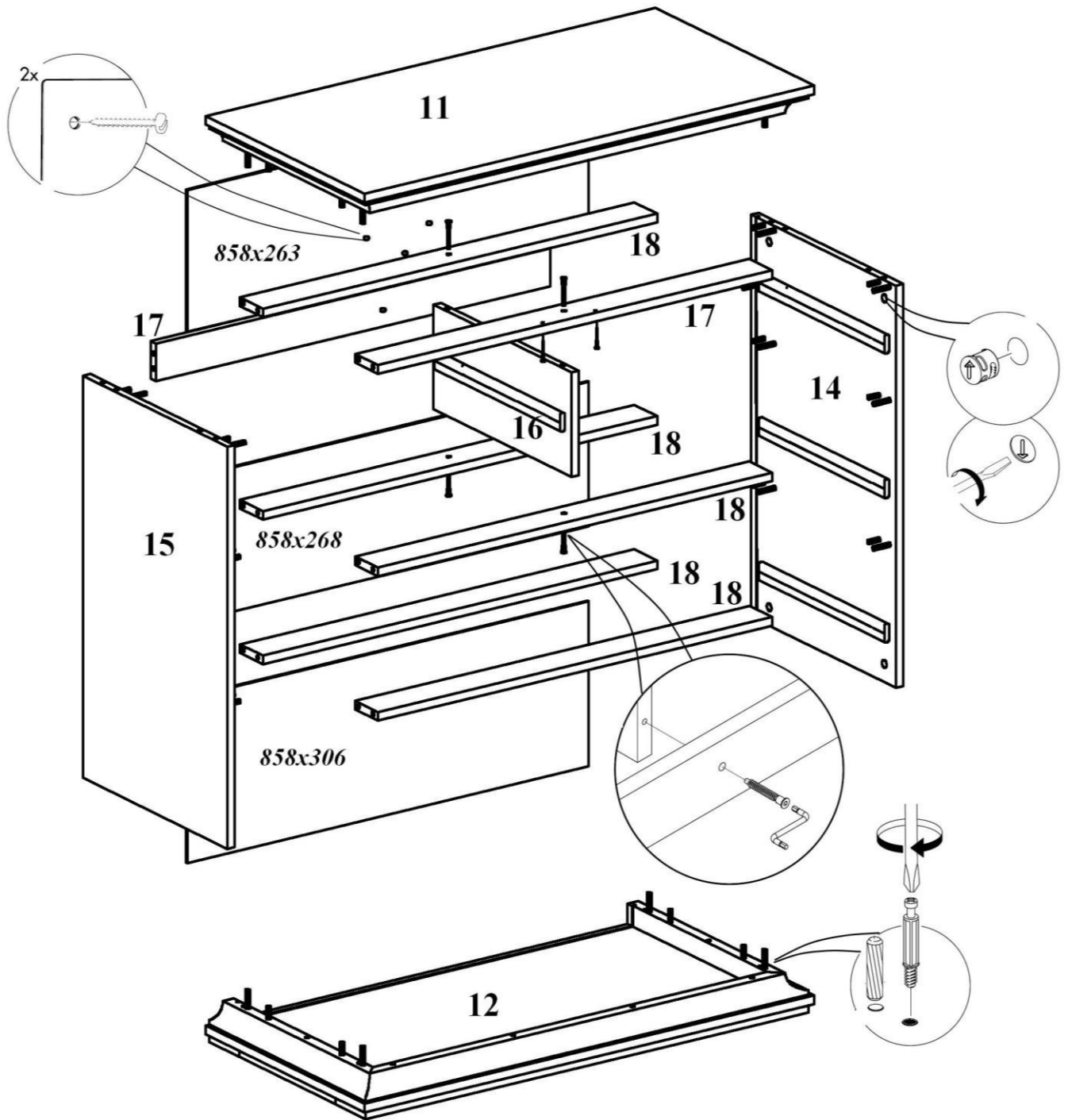
Проверить комплектность каждого пакета по имеющейся на них маркировке.

Проверить наличие фурнитуры и метизов, при необходимости протереть их.

**ВНИМАНИЕ!** Перед началом сборки необходимо **внимательно изучить инструкцию** и определить расположение деталей в изделии в соответствии со схемами сборки.



# Схема сборки корпуса



**Комплектовочная ведомость деталей на комод Рейна А-3**

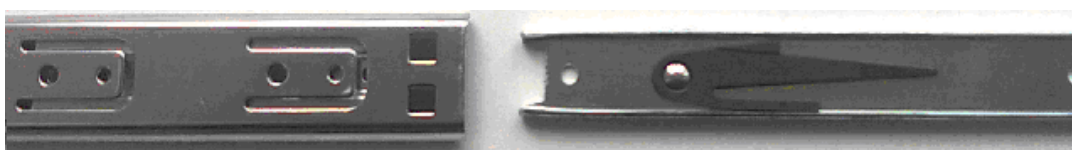
№ дет.	Наименование деталей	Размеры, мм	Кол-во
11	Крышка	962x485x54	1
12	Нижний щит	962x485x70	1
14	Стенка вертикальная правая	746x442x16	1
15	Стенка вертикальная левая	746x442x16	1
16	Перегородка	194x422x16	1
17	Планка горизонтальная	844x70x16	2
18	Планка горизонтальная	844x70x16	5
	Задняя стенка	858x263x4	1
	Задняя стенка	858x268x4	1
	Задняя стенка	858x306x4	1
	Фасад ящика верхнего	410x190x16	2
	Ящика верхнего стенка боковая левая	352x176x16	2
	Ящика верхнего стенка боковая правая	352x176x16	2
	Ящика верхнего стенка задняя	362x176x16	2
	Ящика верхнего дно	377x351x4	2
	Фасад ящика нижнего	840x248x16	2
	Ящика нижнего стенка боковая левая	352x200x16	2
	Ящика нижнего стенка боковая правая	352x200x16	2
	Ящика нижнего стенка задняя	792x200x16	2
	Ящика нижнего планка	335x100x16	2
	Ящика нижнего дно	807x351x4	2

## Комплектовочная ведомость фурнитуры на комод Рейна А-3

№ п/п	Наименование	Кол-во
1	Винт М4х20 полукр. гол.	6
2	Дюбель DU 644	38
3	Заглушка-самоклейка d=14мм	29
4	Заглушка-самоклейка d=18мм	38
5	Конфирмат-винт 7х50	25
6	Конфирмат-ключ 4 Z	1
7	Направляющая шарик.неполного выдвижения 350мм, комплект	4
8	Подпятник-гвоздь	6
9	Ручка-кнопка	6
10	Саморез 4х30	2
11	Скрепка заднего полка	14
12	Шкант мебельный 8х30	30
13	Шурупы 3,0х20 впотай	14
14	Шурупы 3,5х13 впотай	48
15	Эксцентрик Rastex 15/16	38

### Сборка изделия

- Перед установкой нужно разъединить шариковые направляющие: раздвинуть направляющую, стопор правой направляющей поднять вверх, левой – опустить вниз

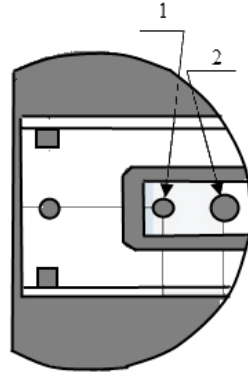


*к стенке вертикальной*

*к ящику*

- На стенках вертикальных и перегородке шурупами 3,5х13 закрепить четыре комплекта направляющих. На одной из сторон перегородки крепление осуществляется в отверстия

1, на другой стороне – в отверстия 2. Ответные части направляющих закрепить на боковых стенках ящиков.



3. В отверстия с установленными муфтами вернуть дюбели стяжек, в соседние отверстия вставить шканты.
4. В отверстия диаметром 15мм вставить эксцентрики Rastex 15/16. Стрелка на эксцентрике должна быть повернута в сторону кромки.
5. Перегородку **16** закрепить конфирматами 7x50 между планок **17** и **18** согласно схеме.
6. Планки горизонтальные **17** и **18** установить между стенок вертикальных так, чтобы, дюбели стяжек и шканты вошли в соответствующие отверстия, повернуть эксцентрики на 180 градусов. У задней планки **17** эксцентрики развёрнуты назад.
7. Установить нижний щит, закрепить его. Вставить в пазы задние стенки, отверстия в верхней стенке должны находиться напротив отверстий в планке **17**. В местах соединения закрепить задние стенки при помощи шурупов 3x20 и скрепок.
8. Установить и закрепить крышку. Зафиксировать заднюю планку **17** к перегородке с помощью конфирмата 7x50.
9. Верхнюю планку **17** зафиксировать на крышке саморезами 4x30.
10. ВАЖНО. Комод необходимо фиксировать против опрокидывания. Крепление осуществляется двумя шурупами через отверстия в задней стенке. Так как материалы стен различаются, шурупы для фиксации на стене не прилагаются. Для выбора подходящих крепёжных средств обратитесь в местный специализированный магазин.
11. Собрать верхние ящики согласно схеме. Заднюю стенку установить между боковыми стенками, закрепить конфирматами 7x50. Пазы деталей должны быть ориентированы внутрь ящика, дно ящика вставить в пазы. Закрепить фасадную стенку при помощи эксцентриковых стяжек. Винтом M4x20 закрепить на фасадной стенке ручку.

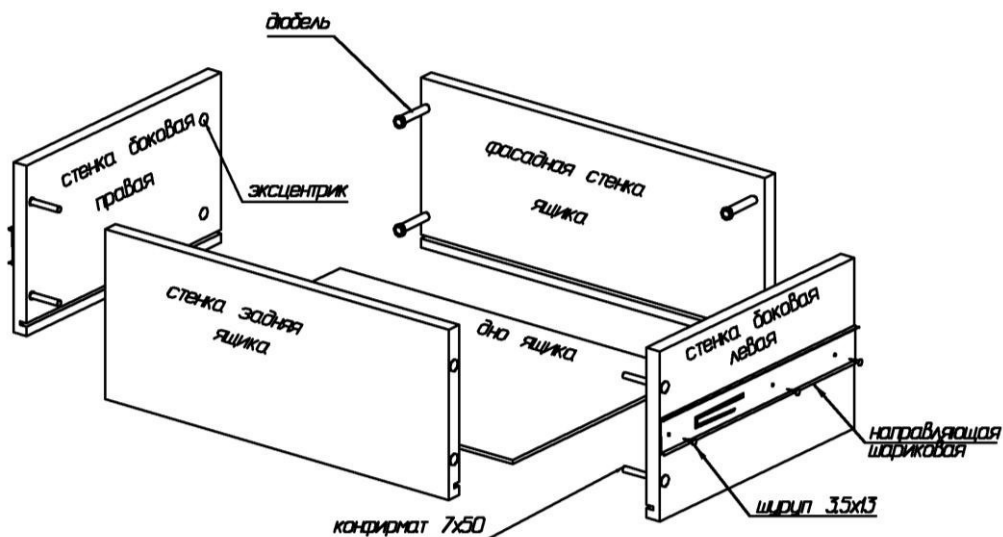
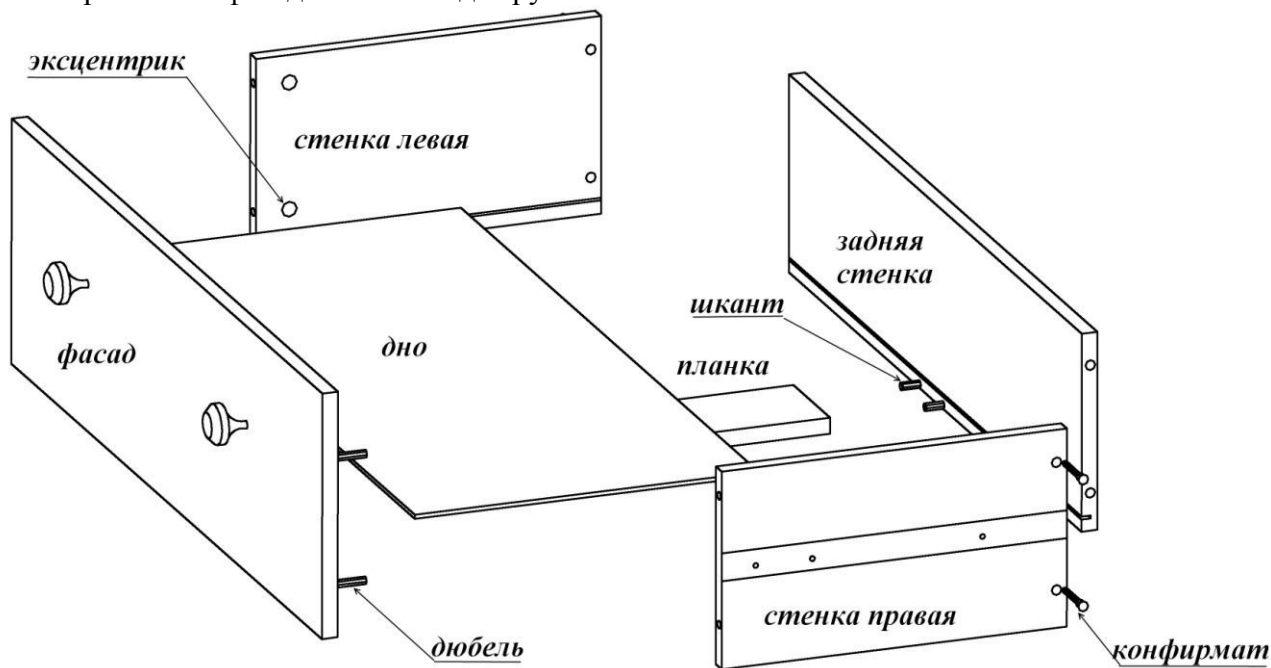


Схема сборки верхнего ящика

12. Собрать нижние ящики согласно схеме. Заднюю стенку установить между боковыми стенками, закрепить конфирматами 7x50. Пазы деталей должны быть ориентированы внутрь ящика, дно ящика вставить в пазы. Под дном на шкантах установить планку. Закрепить фасадную стенку при помощи эксцентриковых стяжек. Винтами М4х20 закрепить на фасадной стенке две ручки.



13. Установить ящики. Проверить, чтобы подвижные части у направляющих, закрепленных на корпусе, были выдвинуты вперед. Аккуратно совместить части направляющих на ящике и корпусе, и с мягким нажимом задвинуть ящик по направляющим до конца. При резком или сильном нажиме можно погнуть сепаратор.
14. Установить подпятники-гвозди на нижний щит тумбы.
15. Закрывать видимые стяжки заглушками.

### Рекомендации по правилам эксплуатации и уходу за мебелью

1. Мебель рекомендуется эксплуатировать в проветриваемом помещении с температурой воздуха не ниже +10<sup>0</sup>С и относительной влажностью воздуха 50-80%.
2. Мебель не следует устанавливать на неровном полу, близко к сырým и холодным стенам или источникам тепла.
3. В мебели, имеющей крепление болтами, винтами, шурупами, при ослаблении соединений необходимо периодически подвëртывать гайки, винты, шурупы.
4. Мебель, перевозимую в условиях минусовой температуры, при установке в помещении следует протереть сухой, мягкой тканью как снаружи, так и внутри, во избежание образования белых пятен на поверхности лаковой пленки в результате образования конденсата.
5. Мебель должна быть защищена от прямого попадания солнечных лучей во избежание ухудшения внешнего вида.
6. На поверхности мебели не следует ставить горячие предметы.
7. Удаление пыли с поверхности мебели следует производить сухой мягкой тканью или специально предназначенными для этого салфетками.
8. Удаление пятен с поверхности мебели следует производить тампоном из мягкой ткани, смоченной в специальных составах для чистки и освежения мебели в соответствии с рекомендациями по их использованию.
9. Для удаления загрязнения с зеркал и стекол рекомендуется применять предназначенные для этой цели жидкости.
10. Не применяйте для чистки фурнитуры чистящие средства, а только протирайте ее мягкой тканью.

### Гарантии изготовителя

Предприятие – изготовитель гарантирует покупателю сохранность всех качественных показателей, обусловленных ТР ТС 025/2012, при соблюдении правил сборки, установки и эксплуатации мебели. Предприятие-изготовитель оставляет за собой право изменения конструкции изделия.

За механические повреждения, возникшие во время транспортировки, сборки или хранения, предприятие – изготовитель ответственности не несет.

Претензии по качеству мебели должны направляться в магазин, где приобретена мебель, с приложением товарного чека. Претензии принимаются в течение гарантийного срока – 24 месяца со дня приобретения мебели.

Срок службы мебели – 10 лет.

По дефектам, возникшим из-за несоблюдения покупателем правил эксплуатации и ухода за мебелью, претензии не принимаются.

**ООО «ИНТЕРА»**  
**156008, г. Кострома,**  
**ул. Поселковая, д.33, лит. А1, пом.1**



Обстановочка!

WWW.OGOGO.RU



ООО «ИНТЕРА»

Инструкция  
по сборке и эксплуатации изделий мебели

## Набор мебели «Рейна»

### Комод Reina 5



### **К сведению покупателя**

*Сборку изделия рекомендуется доверить специалистам, обладающим достаточными знаниями и навыками.*

Для удобства транспортировки и предохранения от повреждений мебель поставляется в разобранном виде. На каждом пакете имеется маркировка с указанием названия изделия, перечень входящих в данный пакет деталей, их размеры и количество, а также номера этих деталей, которые соответствуют номерам в комплекточной ведомости и на схемах сборки. Для крепления фурнитуры на деталях имеются отверстия и накладки.

### **Правила сборки**

Сборку следует производить на ровном полу, покрытом тканью или бумагой во избежание повреждения кромок и загрязнения мебели. Сборку корпуса рекомендуется производить в горизонтальном положении, устанавливая детали лицевыми кромками вниз. Под детали меньшей глубины требуется подложить имеющиеся в упаковке элементы заполнения или сложенный гофрокартон, обернутые энергофлексом. Необходимо соблюдать осторожность, чтобы не повредить лакированные поверхности. В сборке крупногабаритных изделий должны участвовать не менее двух человек. Детали при сборке необходимо закреплять прочно, не допуская их качания. Для сборки потребуется молоток и отвертки.

### **Подготовка к сборке**

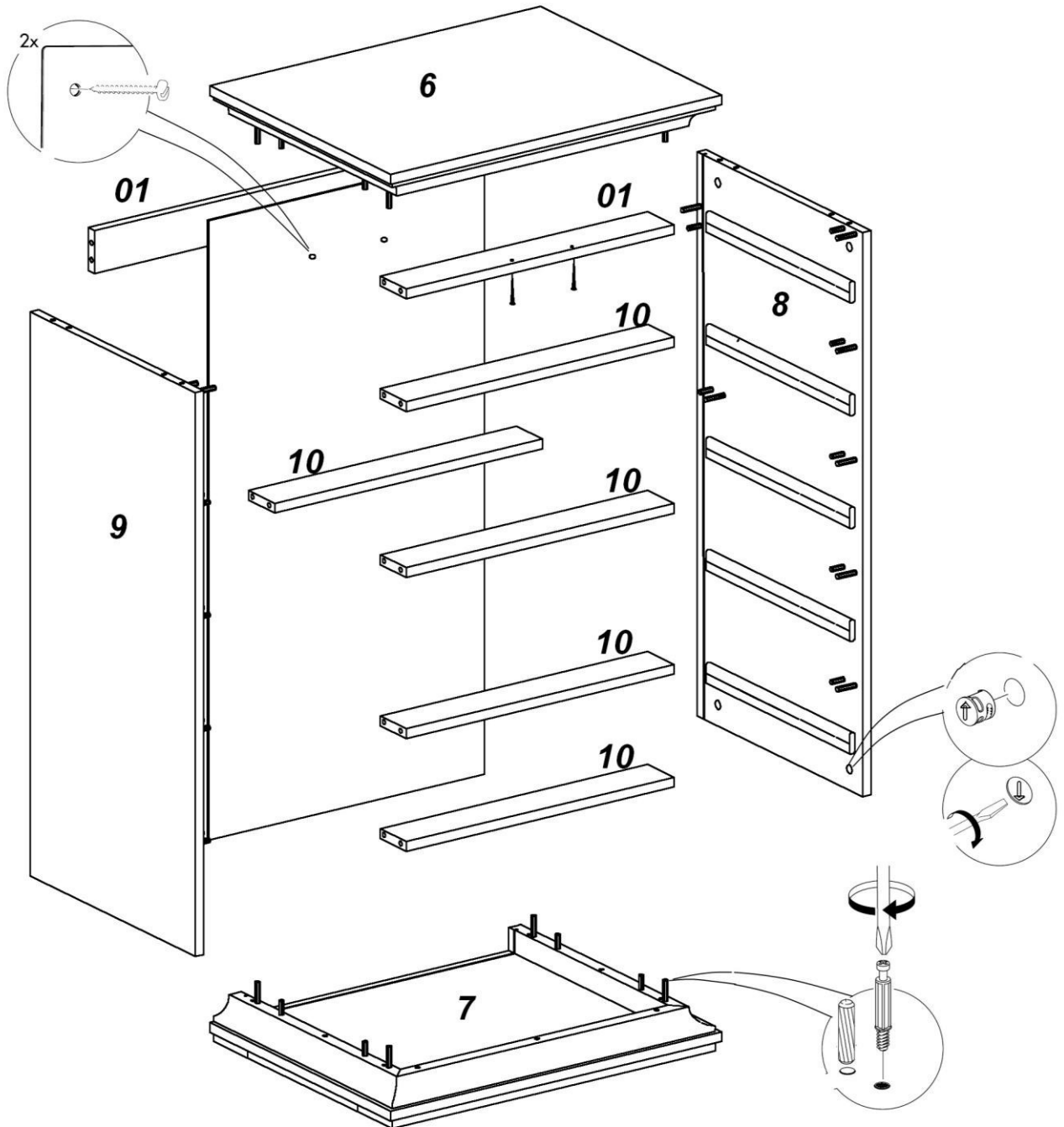
Проверить комплектность каждого пакета по имеющейся на них маркировке.

Проверить наличие фурнитуры и метизов, при необходимости протереть их.

**ВНИМАНИЕ!** Перед началом сборки необходимо **внимательно изучить инструкцию** и определить расположение деталей в изделии в соответствии со схемами сборки.



# Схема сборки корпуса



**Комплектовочная ведомость деталей на комод Рейна А-5**

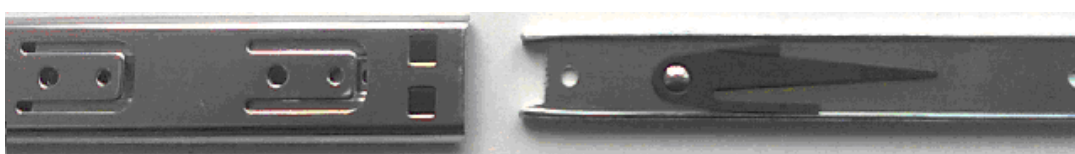
№ дет.	Наименование деталей	Размеры, мм	Кол-во
6	Крышка	620x485x54	1
7	Нижний щит	620x485x70	1
9	Стенка вертикальная левая	920x442x16	1
8	Стенка вертикальная правая	920x442x16	1
10	Планка горизонтальная	502x70x16	5
01	Планка горизонтальная	502x70x16	2
	Задняя стенка	1011x516x4	1
	Фасад ящика	498x164x16	5
	Ящика стенка боковая левая	352x136x16	5
	Ящика стенка боковая правая	352x136x16	5
	Ящика стенка задняя	450x116x16	5
	Ящика дно	465x357x4	5

**Комплектовочная ведомость фурнитуры на комод Рейна А-5**

№ п/п	Наименование	Кол-во
1	Винт М4х20 полукр. гол.	5
2	Дюбель DU 644	42
3	Заглушка-самоклейка d=14мм	27
4	Заглушка-самоклейка d=18мм	42
5	Конфирмат-винт 7x50	20
6	Конфирмат-ключ 4 Z	1
7	Направляющая шарик.неполного выдвижения 350мм, комплект	5
8	Подпятник-гвоздь	4
9	Ручка-кнопка	5
10	Саморез 4x30	2
11	Уголок мебельный с шурупом	10
12	Шкант мебельный 8x30	22
13	Шурупы 3,0x20 впотай	20
14	Шурупы 3,5x13 впотай	60
15	Эксцентрик Rastex 15/16	42

## Сборка изделия

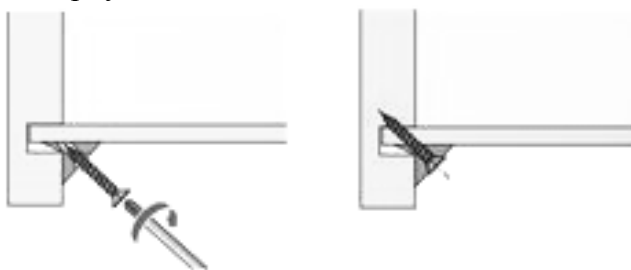
1. Перед установкой нужно разъединить шариковые направляющие: раздвинуть направляющую, стопор правой направляющей поднять вверх, левой – опустить вниз



к стенке вертикальной

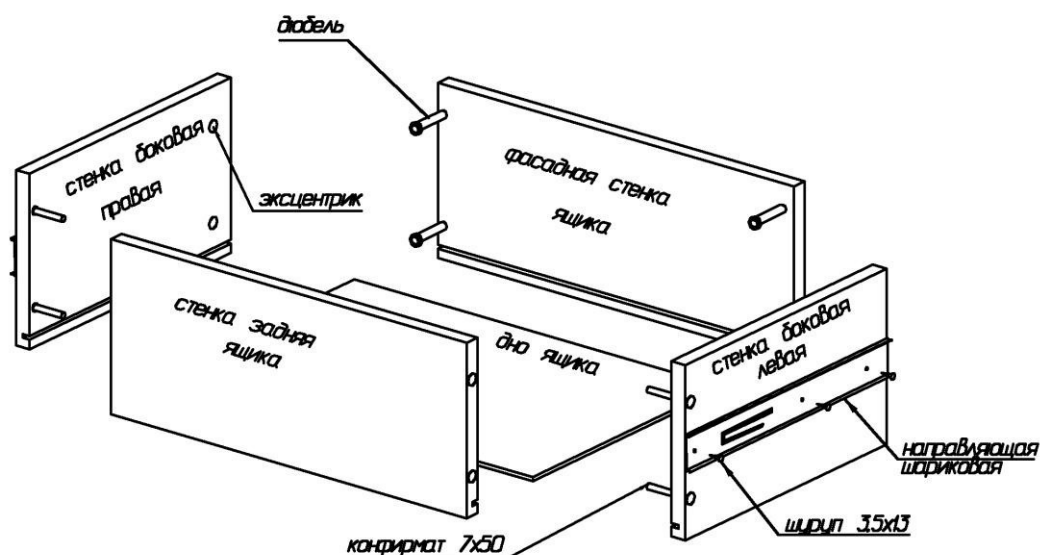
к ящику

2. На стенках вертикальных шурупами 3,5x13 закрепить пять комплектов направляющих. Ответные части закрепить на боковых стенках ящиков.
3. В отверстия с установленными муфтами вернуть дюбели стяжек, в соседние отверстия вставить шканты.
4. В отверстия диаметром 15мм вставить эксцентрики Rastex 15/16. Стрелка на эксцентрике должна быть повернута в сторону кромки.
5. Планки горизонтальные **10** и **01** установить между стенок вертикальных так, чтобы эксцентрики были развёрнуты вниз (на задней планке - назад), дюбели стяжек и шканты вошли в соответствующие отверстия, повернуть эксцентрики на 180 градусов.
6. Установить нижний щит, закрепить его. Вставить в пазы заднюю стенку, отверстия должны находиться напротив отверстий в планке **01**. Установить крышку, закрепить её.
7. Зафиксировать заднюю стенку с помощью мебельных уголков, устанавливая их по углам и по длинным сторонам корпуса .



8. Планку **01** зафиксировать на крышке саморезами 4x30.
9. ВАЖНО. Комод необходимо фиксировать против опрокидывания. Крепление осуществляется двумя шурупами через отверстия в задней стенке. Так как материалы стен различаются, шурупы для фиксации на стене не прилагаются. Для выбора подходящих крепёжных средств обратитесь в местный специализированный магазин.
10. Собрать ящики согласно схеме. Пазы деталей должны быть ориентированы внутрь ящика. Дно ящика вставить в пазы, к задней стенке дно крепится шурупами 3x20 впотай. Винтом М4x20 закрепить на фасадной стенке ручку.

### Схема сборки ящика



11. Установить ящики. Проверить, чтобы подвижные части у направляющих, закрепленных на корпусе, были выдвинуты вперед. Аккуратно совместить части направляющих на ящике и корпусе, и с мягким нажимом задвинуть ящик по направляющим до конца. При резком или сильном нажиме можно погнуть сепаратор.
12. Установить подпятники-гвозди на нижний щит тумбы.
13. Закрыть видимые стяжки заглушками.

### Рекомендации по правилам эксплуатации и уходу за мебелью

1. Мебель рекомендуется эксплуатировать в проветриваемом помещении с температурой воздуха не ниже  $+10^{\circ}\text{C}$  и относительной влажностью воздуха 50-80%.
2. Мебель не следует устанавливать на неровном полу, близко к сырým и холодным стенам или источникам тепла.
3. В мебели, имеющей крепление болтами, винтами, шурупами, при ослаблении соединений необходимо периодически подвëртывать гайки, винты, шурупы.
4. Мебель, перевозимую в условиях минусовой температуры, при установке в помещении следует протереть сухой, мягкой тканью как снаружи, так и внутри, во избежание образования белых пятен на поверхности лаковой пленки в результате образования конденсата.
5. Мебель должна быть защищена от прямого попадания солнечных лучей во избежание ухудшения внешнего вида.
6. На поверхности мебели не следует ставить горячие предметы.
7. Удаление пыли с поверхности мебели следует производить сухой мягкой тканью или специально предназначенными для этого салфетками.
8. Удаление пятен с поверхности мебели следует производить тампоном из мягкой ткани, смоченной в специальных составах для чистки и освежения мебели в соответствии с рекомендациями по их использованию.
9. Для удаления загрязнения с зеркал и стекол рекомендуется применять предназначенные для этой цели жидкости.
10. Не применяйте для чистки фурнитуры чистящие средства, а только протирайте ее мягкой тканью.

### **Гарантии изготовителя**

Предприятие – изготовитель гарантирует покупателю сохранность всех качественных показателей, обусловленных ТР ТС 025/2012, при соблюдении правил сборки, установки и эксплуатации мебели. Предприятие-изготовитель оставляет за собой право изменения конструкции изделия.

За механические повреждения, возникшие во время транспортировки, сборки или хранения, предприятие – изготовитель ответственности не несет.

Претензии по качеству мебели должны направляться в магазин, где приобретена мебель, с приложением товарного чека. Претензии принимаются в течение гарантийного срока – 24 месяца со дня приобретения мебели.

Срок службы мебели – 10 лет.

По дефектам, возникшим из-за несоблюдения покупателем правил эксплуатации и ухода за мебелью, претензии не принимаются.

**ООО «ИНТЕРА»  
156008, г. Кострома,  
ул. Поселковая, д.33, лит. А1, пом.1**



Обстановочка!

WWW.OGOGO.RU



ООО «Интера»

Инструкция  
по сборке и эксплуатации изделий мебели

## Набор мебели «Рейна»

### Комод Reina Colour 13 ящиков



### **К сведению покупателя**

*Сборку изделия рекомендуется доверить специалистам, обладающим достаточными знаниями и навыками.*

Для удобства транспортировки и предохранения от повреждений мебель поставляется в разобранном виде. На каждом пакете имеется маркировка с указанием названия изделия, перечень входящих в данный пакет деталей, их размеры и количество, а также номера этих деталей, которые соответствуют номерам в комплектовочной ведомости и на схемах сборки. Для крепления фурнитуры на деталях имеются отверстия и накладки.

### **Правила сборки**

Сборку следует производить на ровном полу, покрытом тканью или бумагой во избежание повреждения кромок и загрязнения мебели. Сборку корпуса рекомендуется производить в горизонтальном положении, устанавливая детали лицевыми кромками вниз. Под детали меньшей глубины требуется подложить имеющиеся в упаковке элементы заполнения или сложенный гофрокартон, обернутые энергофлексом. Необходимо соблюдать осторожность, чтобы не повредить лакированные поверхности. В сборке крупногабаритных изделий должны участвовать не менее двух человек. Детали при сборке необходимо закреплять прочно, не допуская их качания. Для сборки потребуется молоток и отвертки.

### **Подготовка к сборке**

Проверить комплектность каждого пакета по имеющейся на них маркировке.

Проверить наличие фурнитуры и метизов, при необходимости протереть их.

**ВНИМАНИЕ!** Перед началом сборки необходимо **внимательно изучить инструкцию** и определить расположение деталей в изделии в соответствии со схемами сборки.

**Комплектовочная ведомость деталей на комод Reina Colour 13 ящиков**

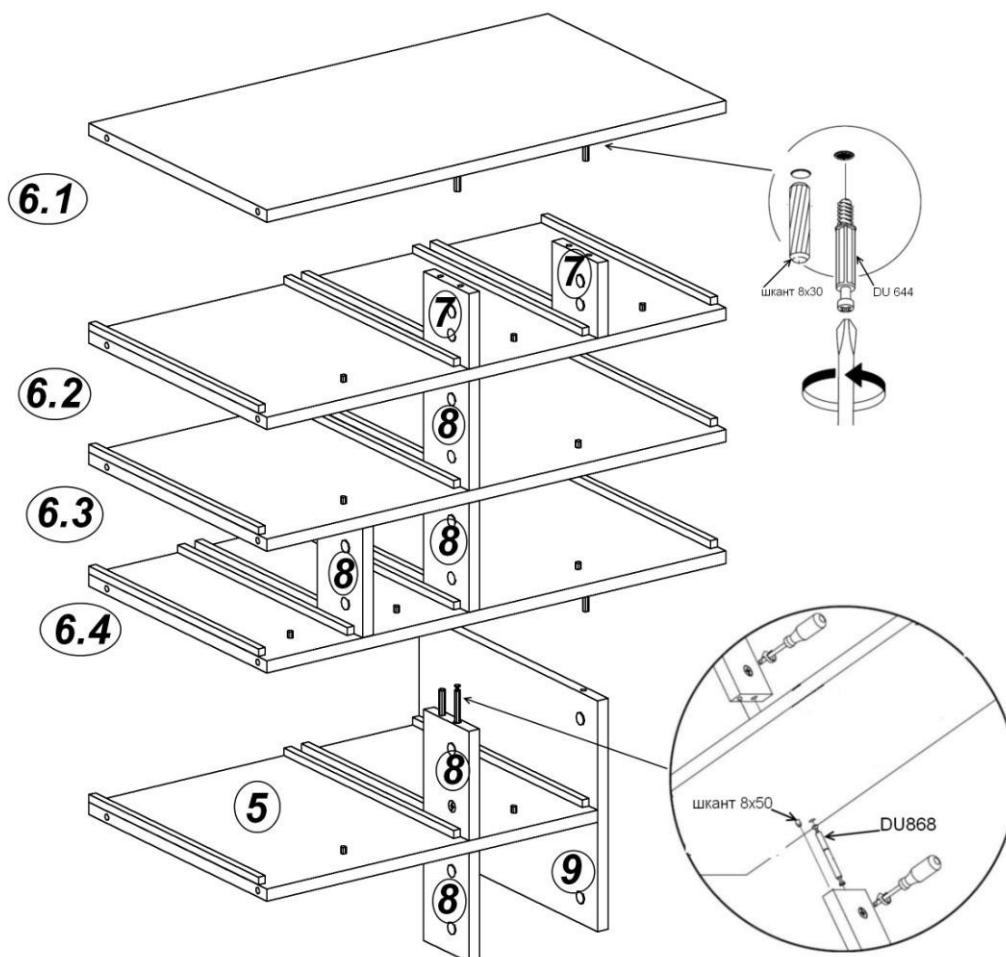
№	Наименование	Кол.	Размеры		
			А	В	Т
1	Крышка	1	800	441	54
2	Основание	1	800	441	70
3	Стенка вертикальная левая	1	746	398	16
4	Стенка вертикальная правая	1	746	398	16
5	Стенка горизонтальная	1	491	378	16
6.1	Стенка горизонтальная	1	682	378	16
6.2	Стенка горизонтальная	1	682	378	16
6.3	Стенка горизонтальная	1	682	378	16
6.4	Стенка горизонтальная	1	682	378	16
7	Планка-перегородка	2	98	104	16
8	Планка-перегородка	5	142	104	16
9	Перегородка	1	300	378	16
10	Фасад ящика белый	1	138	138	16
10	Фасад ящика дуб бунратти	1	138	138	16
11	Фасад ящика имбирь	1	171	94	16
11	Фасад ящика желтый	1	171	94	16
12	Фасад ящика белый	2	171	138	16
13	Фасад ящика желтый	1	171	296	16
14	Фасад ящика белый	1	296	94	16
15	Фасад ящика желтый	1	296	138	16
15	Фасад ящика дуб бунратти	1	296	138	16
15	Фасад ящика имбирь	1	296	138	16
16	Фасад ящика дуб бунратти	1	362	138	16
16	Фасад ящика имбирь	1	362	138	16
17	Ящика стенка боковая	6	350	92	10
18	Ящика стенка боковая	18	350	136	10
19	Ящика стенка боковая	2	350	200	10
20	Ящика стенка задняя	2	98	132	10
23	Ящика стенка задняя	2	131	132	10
24	Ящика стенка задняя	2	131	88	10
25	Ящика стенка задняя	1	131	196	10
26	Ящика стенка задняя	1	256	88	10
27	Ящика стенка задняя	3	256	132	10
28	Ящика стенка задняя	2	322	132	10
02	Ящика стенка передняя	2	98	116	10
32	Ящика стенка передняя	2	131	116	10
42	Ящика стенка передняя	2	131	72	10
52	Ящика стенка передняя	1	131	180	10
62	Ящика стенка передняя	1	256	72	10
72	Ящика стенка передняя	3	256	116	10
82	Ящика стенка передняя	2	322	116	10
	Дно ящика	2	107	343	4
	Дно ящика	5	140	343	4
	Дно ящика	4	265	343	4
	Дно ящика	2	331	343	4
	Задняя стенка	1	696	436	4
	Задняя стенка	1	696	344	4



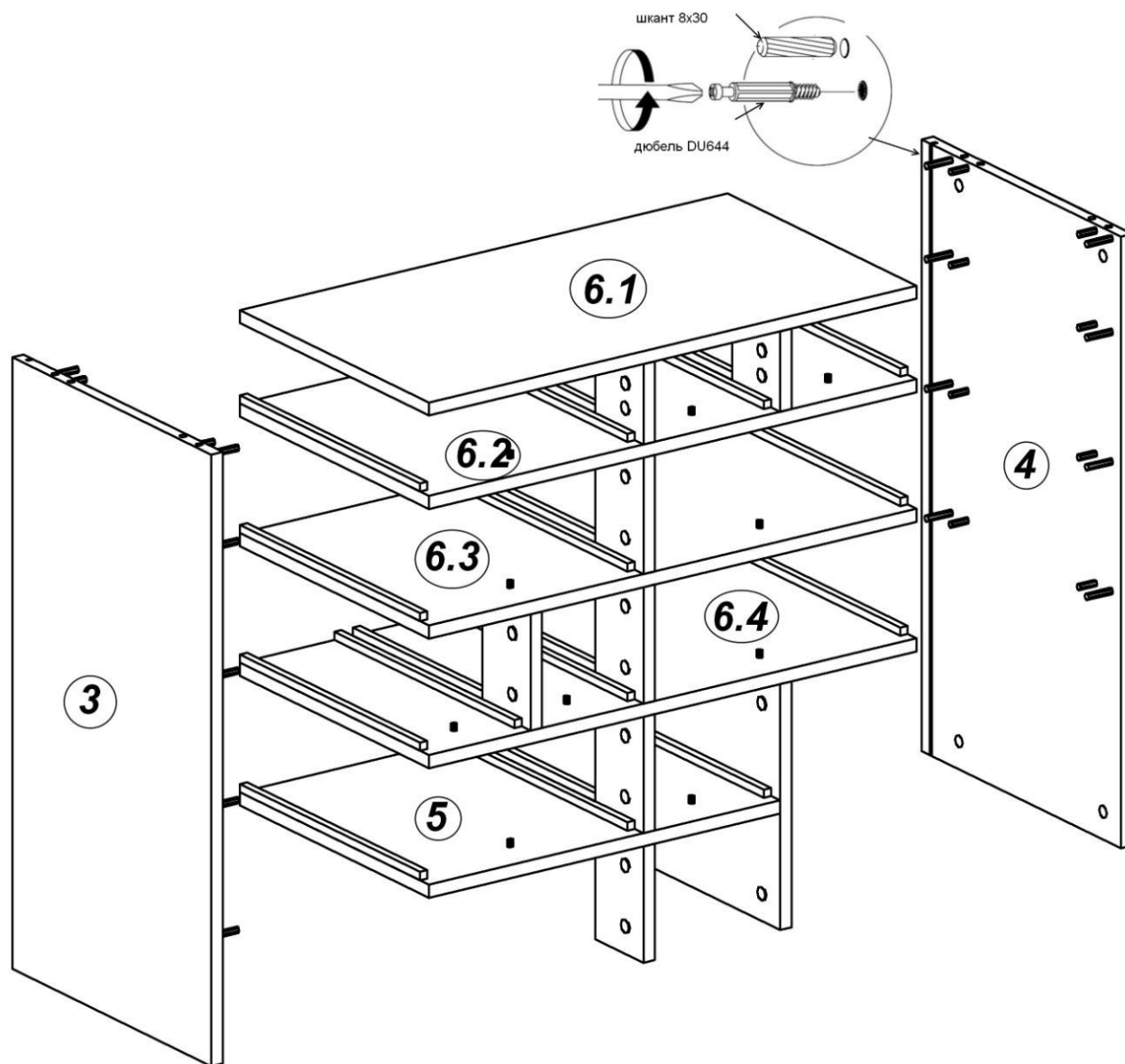
## Комплектовочная ведомость деталей на комод Reina Colour 13 ящиков

№	Номенклатура	Количество	Ед. изм.
1	Винт 4x20 впотай оцинк	13	шт.
2	Винт 6x20 впотай оц.	26	шт.
3	Гвозди 1,2x20	39	шт.
4	Дюбель DU 644 под муфту	38	шт.
5	Дюбель DU 868 двойной 16мм	4	шт.
6	Заглушка -самоклейка белая d =14мм	26	шт.
7	Заглушка -самоклейка белая d =18мм	46	шт.
8	Подпятник - гвоздь	6	шт.
9	Полкодержатель с колпачком	13	шт.
10	Ручка-кнопка LIMA 161 матовая черная	13	шт.
11	Скрепка задней стенки	5	шт.
12	Саморез 3,5x30 впотай оцинкованный	104	шт.
13	Шкант мебельный 8x30	36	шт.
14	Шкант мебельный 8x50	4	шт.
15	Шурупы 3,0x20 впотай оц	15	шт.
16	Эксцентрик Rastex 15/16	46	шт.

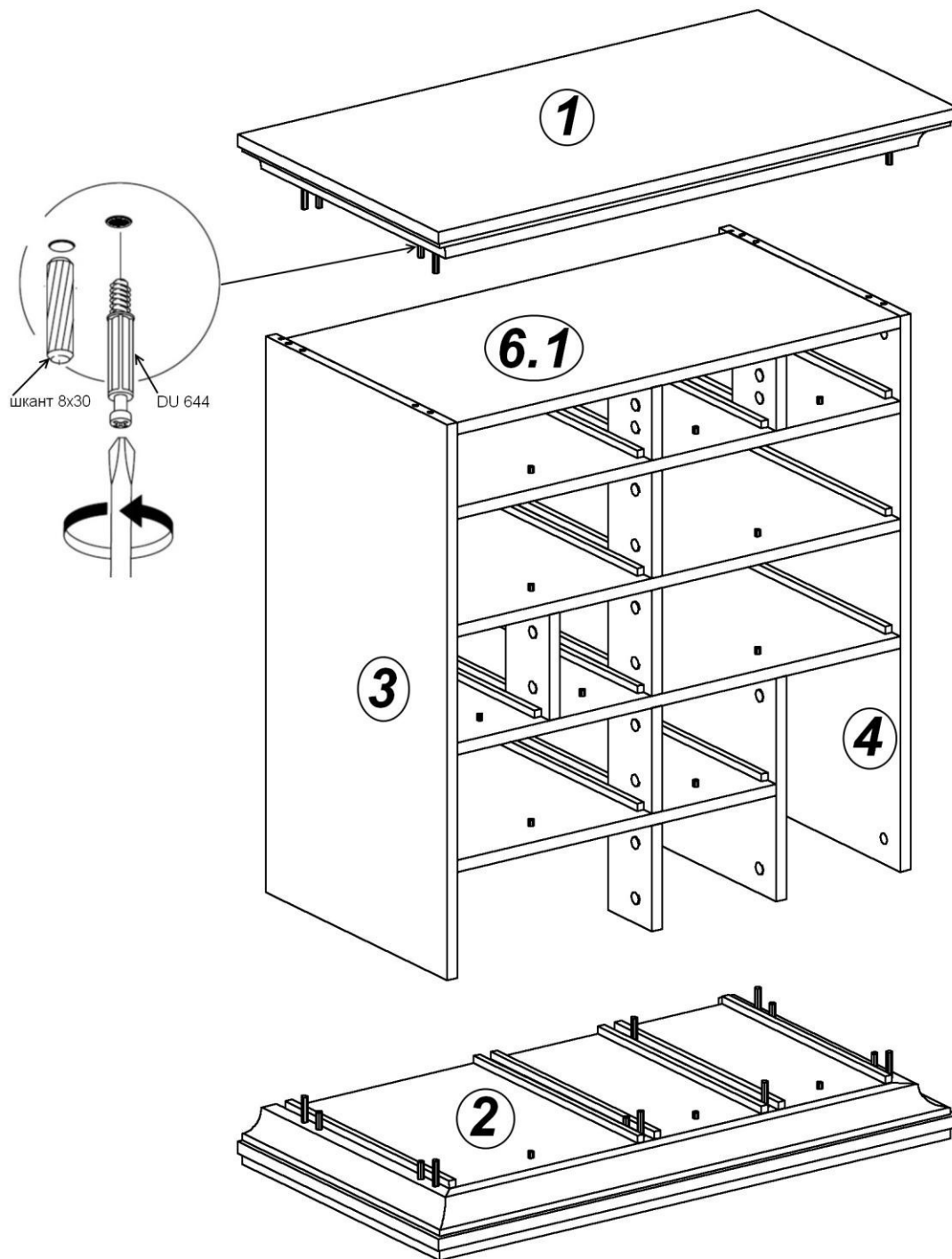
### Сборка изделия



1. На стенках горизонтальных **5**, **6.1**, **6.2**, **6.3**, **6.4** и перегородке **9** в установленные муфты вернуть дюбели DU 644, в соседние отверстия вставить шканты 8x30.
2. Соединить перегородку **9** со стенкой горизонтальной **5** так, чтобы дюбели стяжек вошли в соответствующие отверстия. В отверстия диаметром 15мм на стенке горизонтальной вставить эксцентрики. Стрелка на эксцентрике должна быть повернута в сторону кромки, повернуть эксцентрики на 180 градусов.
3. Установить планки-перегородки **7** и **8** между стенками горизонтальными, соединить детали с помощью шкантов и эксцентриковых стяжек. Для соединения через сквозные отверстия используются дюбель двойной DU 868 и шкант 8x50.

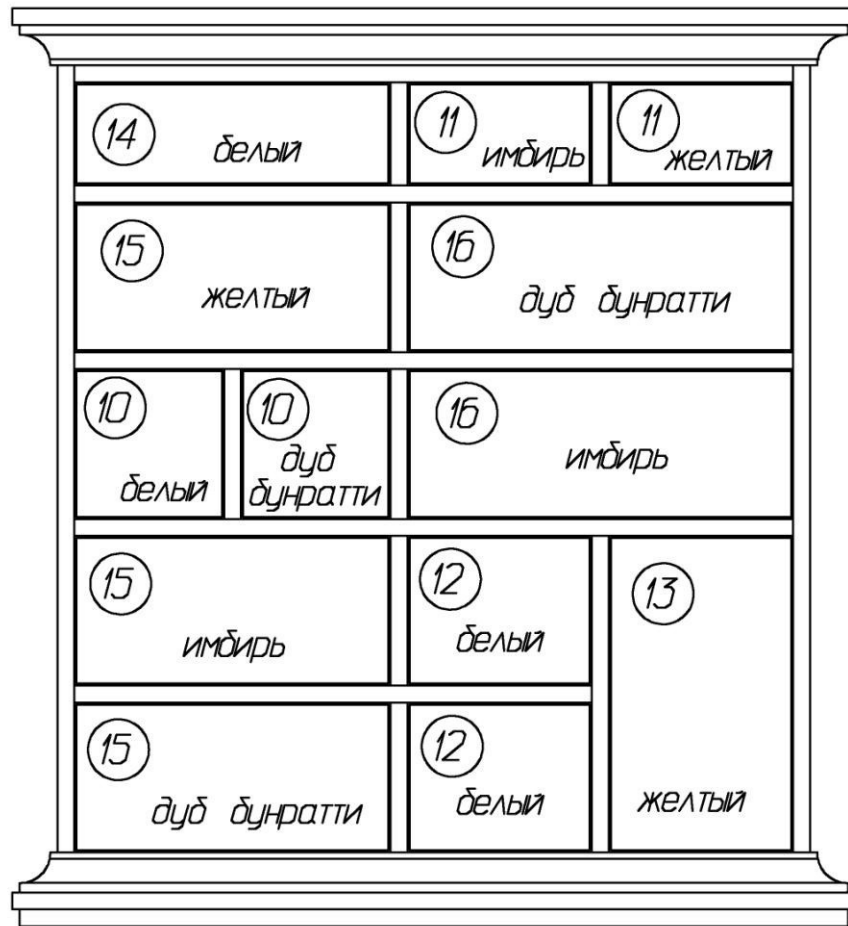


4. На стенках вертикальных **3** и **4** в установленные муфты вернуть дюбели DU 644, в соседние отверстия вставить шканты 8x30. Установить стенки горизонтальные, с установленными перегородками, между стенок вертикальных так, чтобы дюбели стяжек и шканты вошли в соответствующие отверстия. В отверстия диаметром 15мм на стенках горизонтальной вставить эксцентрики. Стрелка на эксцентрике должна быть повернута в сторону кромки, повернуть эксцентрики на 180 градусов.



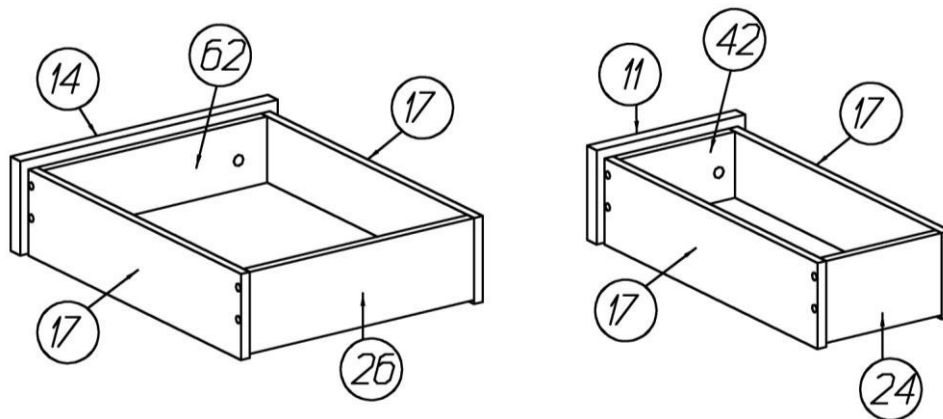
5. На нижней стороне основания **2** установить подпятники-гвозди. На крышке **1** и основании **2** в установленные муфты вернуть дюбели DU 644, в соседние отверстия вставить шканты 8x30. Установить основание и крышку так, чтобы дюбели стяжек и шканты вошли в соответствующие отверстия на стенках вертикальных и перегородках. В отверстия диаметром 15мм на стенках вертикальных и перегородках вставить эксцентрики. Стрелка на эксцентрике должна быть повернута в сторону кромки, повернуть эксцентрики на 180 градусов.
6. Вставить в пазы задние стенки. Собранный корпус проверить на прямоугольность, сравнивая диагонали (их длины должны быть равны). Прямоугольное положение корпуса зафиксировать, закрепив заднюю стенку шурупами 3x20 с основанием и стенке горизонтальной **6.1**. В местах соединения закрепить задние стенки при помощи шурупов 3x20 и крепок.

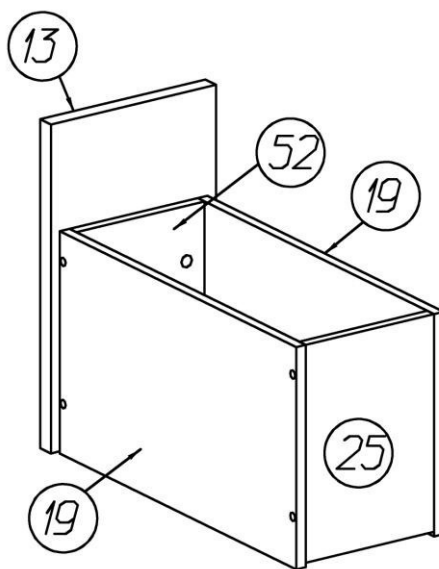
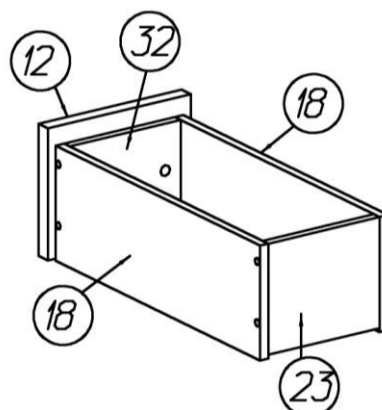
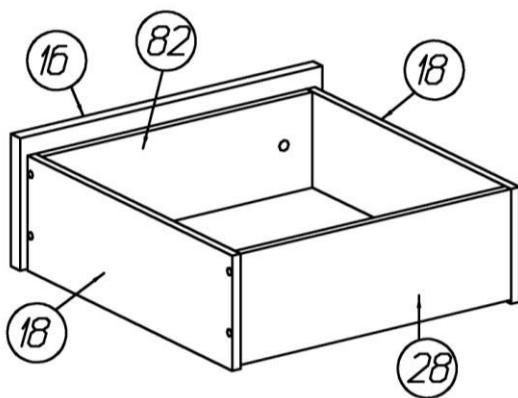
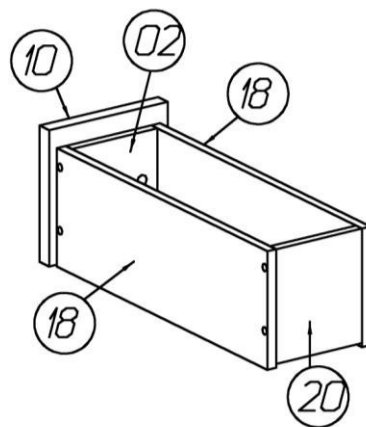
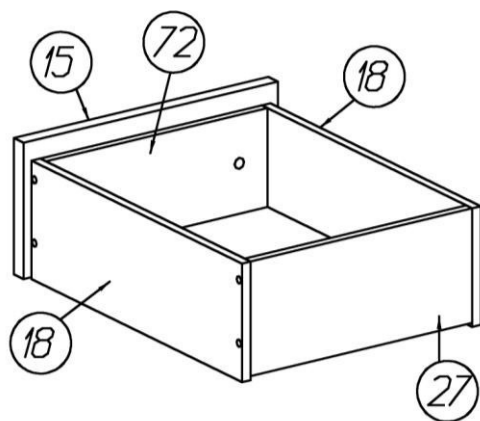
7. На стенках горизонтальных в отверстия диаметром 5мм вставить полкодержатели с колпачком для ограничения выдвижения ящиков.



Установка ящиков по цветам и номерам фасадов

8. Собрать ящики согласно схемам. Заднюю и переднюю стенку установить между боковыми стенками, закрепить саморезами 3,5x30. Пазы деталей должны быть ориентированы внутрь ящика, дно ящика вставить в пазы. К передней стенке дно крепить гвоздями 1,2x20.
9. Винтом M4x20 закрепить на фасадной стенке ручку. Закрепить фасад к передней стенке ящика, вворачивая винты 6x20 в установленные на фасаде муфты.





10. Установить ящики. Подняв ящик вплотную к верхней горизонтальной стенке, занести заднюю стенку ящика за полкодержатель, задвинуть ящик.
11. Закрывать видимые стяжки заглушками.

**ВНИМАНИЕ!**

*Ящики не закреплены в комод. Во избежание опрокидывания необходимо придерживать ящик руками.*

### **Рекомендации по правилам эксплуатации и уходу за мебелью**

1. Мебель рекомендуется эксплуатировать в проветриваемом помещении с температурой воздуха не ниже +10<sup>0</sup>С и относительной влажностью воздуха 50-80%.
2. Мебель не следует устанавливать на неровном полу, близко к сырým и холодным стенам или источникам тепла.
3. В мебели, имеющей крепление болтами, винтами, шурупами, при ослаблении соединений необходимо периодически подвëртывать гайки, винты, шурупы.
4. Мебель, перевозимую в условиях минусовой температуры, при установке в помещении следует протереть сухой, мягкой тканью как снаружи, так и внутри, во избежание образования белых пятен на поверхности лаковой пленки в результате образования конденсата.
5. Мебель должна быть защищена от прямого попадания солнечных лучей во избежание ухудшения внешнего вида.
6. На поверхности мебели не следует ставить горячие предметы.
7. Удаление пыли с поверхности мебели следует производить сухой мягкой тканью или специально предназначенными для этого салфетками.
8. Удаление пятен с поверхности мебели следует производить тампоном из мягкой ткани, смоченной в специальных составах для чистки и освежения мебели в соответствии с рекомендациями по их использованию.
9. Не применяйте для чистки фурнитуры чистящие средства, а только протирайте ее мягкой тканью.

### **Гарантии изготовителя**

Предприятие – изготовитель гарантирует покупателю сохранность всех качественных показателей, обусловленных ТР ТС 025/2012, при соблюдении правил сборки, установки и эксплуатации мебели. Предприятие-изготовитель оставляет за собой право изменения конструкции изделия.

За механические повреждения, возникшие во время транспортировки, сборки или хранения, предприятие – изготовитель ответственности не несет.

Претензии по качеству мебели должны направляться в магазин, где приобретена мебель, с приложением товарного чека. Претензии принимаются в течение гарантийного срока – 24 месяца со дня приобретения мебели.

Срок службы мебели – 10 лет.

По дефектам, возникшим из-за несоблюдения покупателем правил эксплуатации и ухода за мебелью, претензии не принимаются.

***Наш адрес: 156008, г. Кострома, ул. Поселковая, д.33, лит.А1, пом.1***





Обстановочка!

WWW.OGOGO.RU



ООО «ИНТЕРА»

Инструкция  
по сборке и эксплуатации изделий мебели

## Набор мебели «Рейна»

### Комод Reina A-13



### **К сведению покупателя**

*Сборку изделия рекомендуется доверить специалистам, обладающим достаточными знаниями и навыками.*

Для удобства транспортировки и предохранения от повреждений мебель поставляется в разобранном виде. На каждом пакете имеется маркировка с указанием названия изделия, перечень входящих в данный пакет деталей, их размеры и количество, а также номера этих деталей, которые соответствуют номерам в комплектовочной ведомости и на схемах сборки. Для крепления фурнитуры на деталях имеются отверстия и накладки.

### **Правила сборки**

Сборку следует производить на ровном полу, покрытом тканью или бумагой во избежание повреждения кромок и загрязнения мебели. Сборку корпуса рекомендуется производить в горизонтальном положении, устанавливая детали лицевыми кромками вниз. Под детали меньшей глубины требуется подложить имеющиеся в упаковке элементы заполнения или сложенный гофрокартон, обернутые энергофлексом. Необходимо соблюдать осторожность, чтобы не повредить лакированные поверхности. В сборке крупногабаритных изделий должны участвовать не менее двух человек. Детали при сборке необходимо закреплять прочно, не допуская их качания. Для сборки потребуется молоток и отвертки.

### **Подготовка к сборке**

Проверить комплектность каждого пакета по имеющейся на них маркировке.

Проверить наличие фурнитуры и метизов, при необходимости протереть их.

**ВНИМАНИЕ!** Перед началом сборки необходимо **внимательно изучить инструкцию** и определить расположение деталей в изделии в соответствии со схемами сборки.



**Комплектовочная ведомость деталей на комод Рейна А-13**

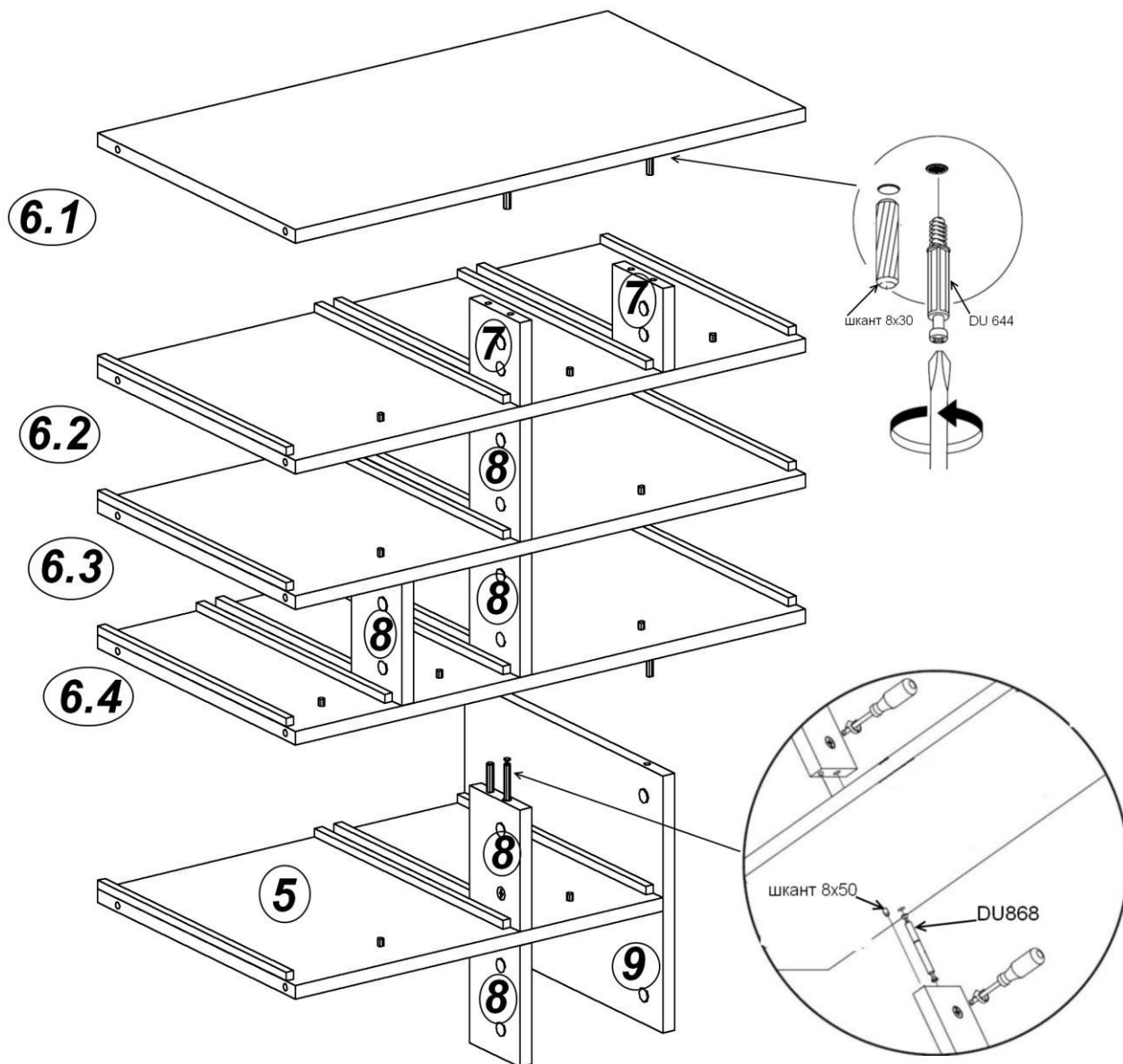
№ дет.	Наименование деталей	Размеры, мм	Кол-во
1	Крышка	800x441x54	1
2	Нижний щит	800x441x70	1
3	Стенка вертикальная левая	746x398x16	1
4	Стенка вертикальная правая	746x398x16	1
5	Стенка горизонтальная	491x378x16	1
6.1	Стенка горизонтальная	682x378x16	1
6.2	Стенка горизонтальная	682x378x16	1
6.3	Стенка горизонтальная	682x378x16	1
6.4	Стенка горизонтальная	682x378x16	1
7	Планка-перегородка	98x104x16	2
8	Планка-перегородка	142x104x16	5
9	Перегородка	300x378x16	1
10	Фасад ящика	138x138x16	2
11	Фасад ящика	171x94x16	2
12	Фасад ящика	171x138x16	2
13	Фасад ящика	171x296x16	1
14	Фасад ящика	296x94x16	1
15	Фасад ящика	296x138x16	3
16	Фасад ящика	362x138x16	1
17	Ящика стенка боковая	350x92x10	6
18	Ящика стенка боковая	350x136x10	18
19	Ящика стенка боковая	350x200x10	2
20	Ящика стенка задняя	98x132x10	2
23	Ящика стенка задняя	131x132x10	2
24	Ящика стенка задняя	131x88x10	2
25	Ящика стенка задняя	131x196x10	1
26	Ящика стенка задняя	256x88x10	1

27	Ящика стенка задняя	256x132x10	3
28	Ящика стенка задняя	322x132x10	2
02	Ящика стенка передняя	98x116x10	2
32	Ящика стенка передняя	131x116x10	2
42	Ящика стенка передняя	131x72x10	2
52	Ящика стенка передняя	131x180x10	1
62	Ящика стенка передняя	256x72x10	1
72	Ящика стенка передняя	256x116x10	3
82	Ящика стенка передняя	322x116x10	2
	Дно ящика	107x343x4	2
	Дно ящика	140x343x4	5
	Дно ящика	265x343x4	4
	Дно ящика	331x343x4	2
	Задняя стенка	696x436x4	1
	Задняя стенка	696x344x4	1

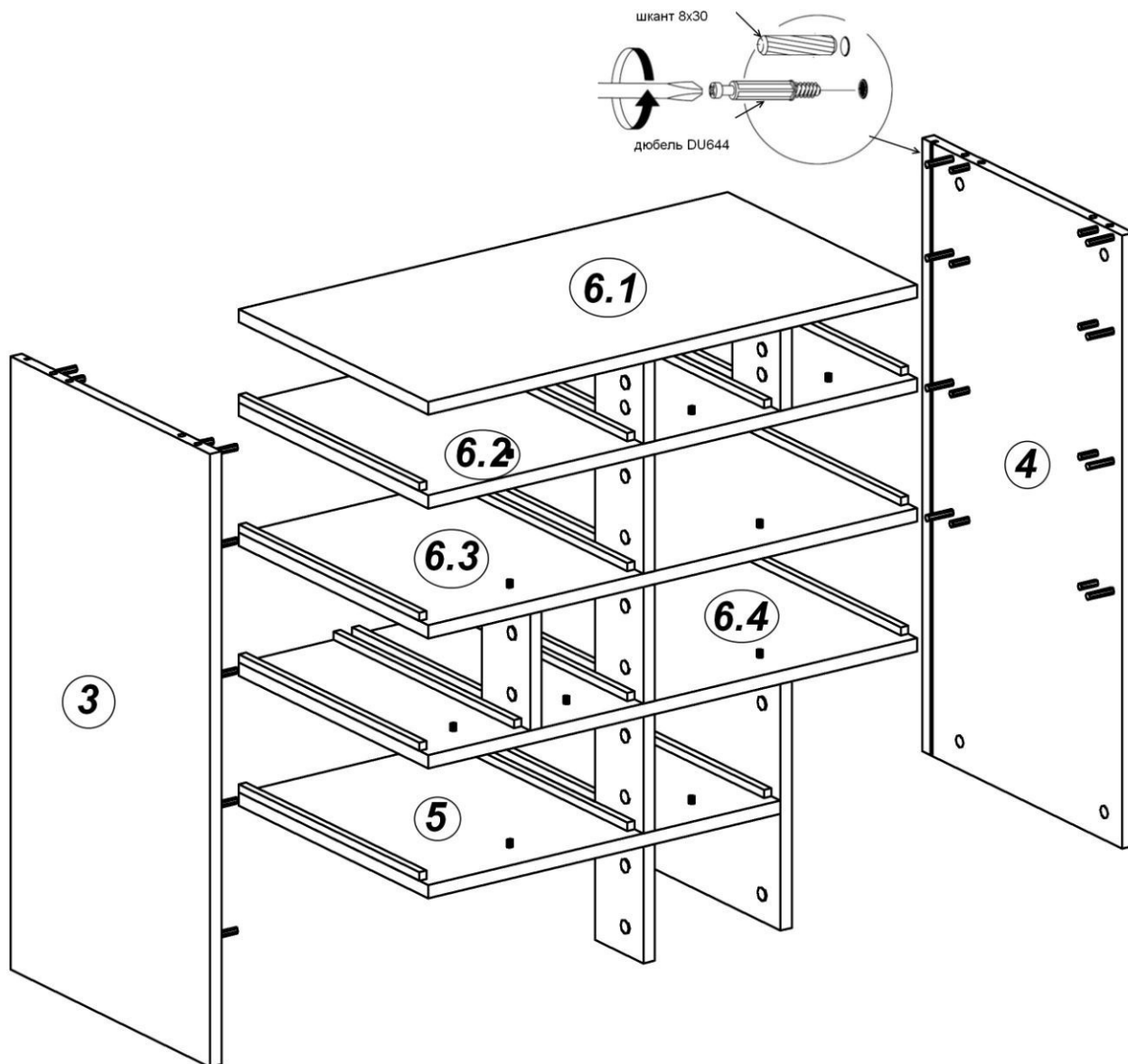
### Комплектовочная ведомость фурнитуры на комод Рейна А-13

№ п/п	Наименование	Кол-во
1	Винт М4х20 впотай	13
2	Винт М6х20 впотай	26
3	Гвозди 1,2х20	39
4	Дюбель DU 644 под муфту	38
5	Дюбель DU 868 двойной	4
6	Заглушка-самоклейка d=14мм	26
7	Заглушка-самоклейка d=18мм	46
8	Подпятник-гвоздь	6
9	Полкодержатель с колпачком	13
10	Ручка-кнопка	13
11	Саморез 3,5х30 впотай	104
12	Скрепка заднего полка	5
13	Шкант мебельный 8х30	36
14	Шкант мебельный 8х50	4
15	Шурупы 3,0х20 впотай	15
16	Эксцентрик Rastex 15/16	46

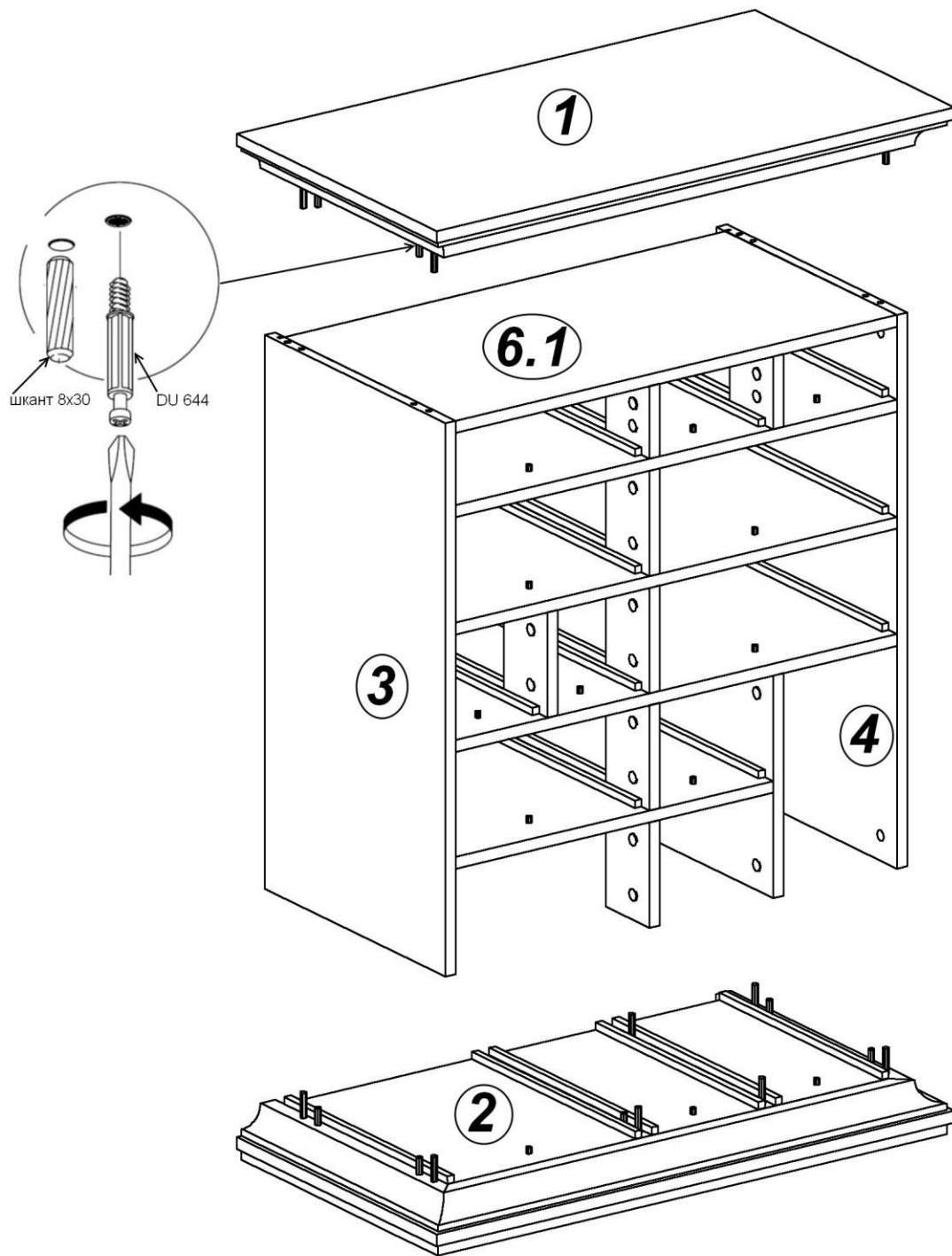
## Сборка изделия



1. На стенках горизонтальных **5**, **6.1**, **6.2**, **6.3**, **6.4** и перегородке **9** в установленные муфты ввернуть дюбели DU 644, в соседние отверстия вставить шканты 8x30.
2. Соединить перегородку **9** со стенкой горизонтальной **5** так, чтобы дюбели стяжек вошли в соответствующие отверстия. В отверстия диаметром 15мм на стенке горизонтальной вставить эксцентрики. Стрелка на эксцентрике должна быть повернута в сторону кромки, повернуть эксцентрики на 180 градусов.
3. Установить планки-перегородки **7** и **8** между стенками горизонтальными, соединить детали с помощью шкантов и эксцентриковых стяжек. Для соединения через сквозные отверстия используются дюбель двойной DU 868 и шкант 8x50.

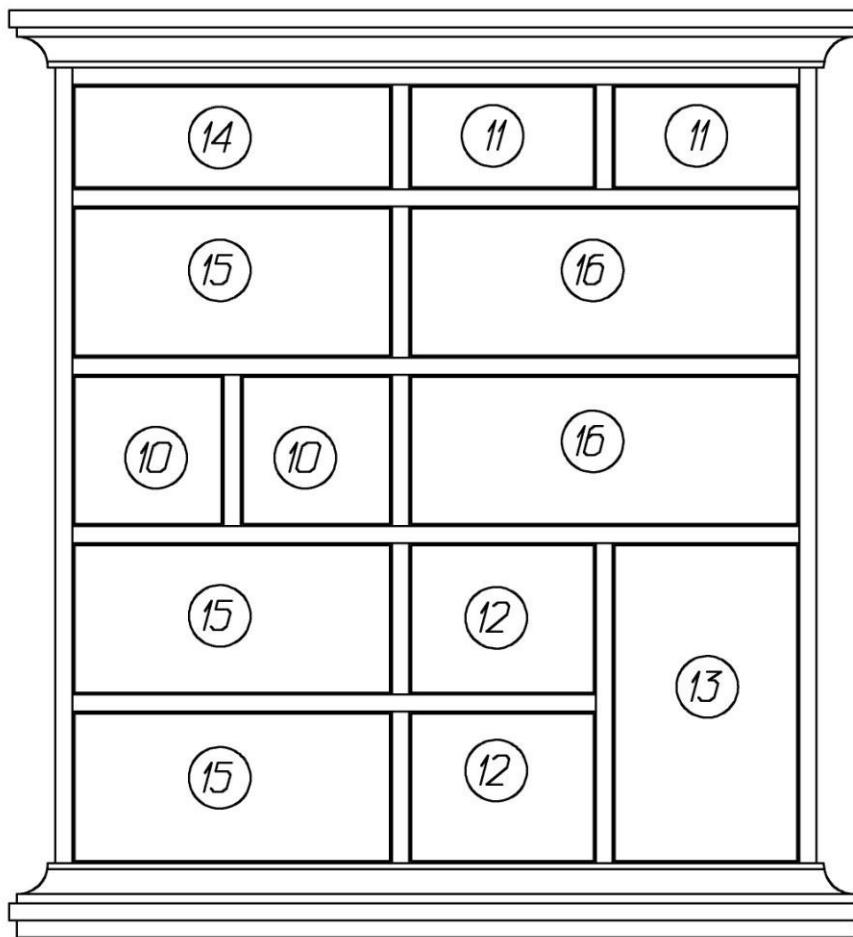


4. На стенках вертикальных **3** и **4** в установленные муфты вернуть дюбели DU 644, в соседние отверстия вставить шканты 8x30. Установить стенки горизонтальные, с установленными перегородками, между стенок вертикальных так, чтобы дюбели стяжек и шканты вошли в соответствующие отверстия. В отверстия диаметром 15мм на стенках горизонтальной вставить эксцентрики. Стрелка на эксцентрике должна быть повернута в сторону кромки, повернуть эксцентрики на 180 градусов.



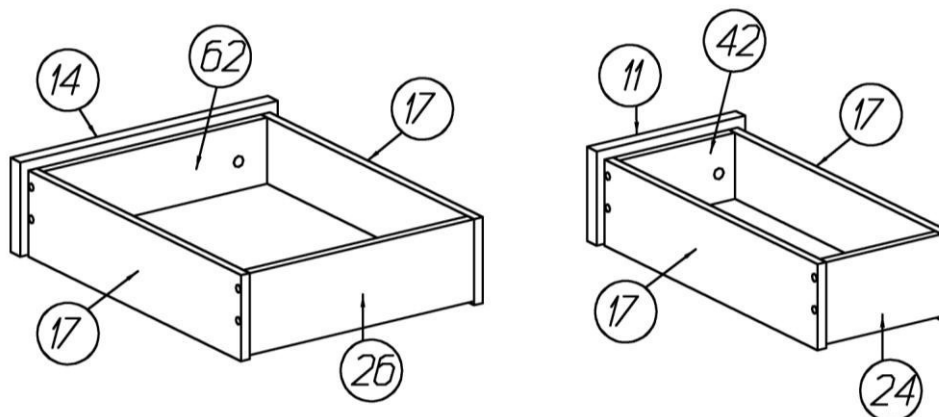
5. На нижней стороне основания **2** установить подпятники-гвозди. На крышке **1** и основании **2** в установленные муфты вернуть дюбели DU 644, в соседние отверстия вставить шканты 8x30. Установить основание и крышку так, чтобы дюбели стяжек и шканты вошли в соответствующие отверстия на стенках вертикальных и перегородках. В отверстия диаметром 15мм на стенках вертикальных и перегородках вставить эксцентрики. Стрелка на эксцентрике должна быть повернута в сторону кромки, повернуть эксцентрики на 180 градусов.
6. Вставить в пазы задние стенки. Собранный корпус проверить на прямоугольность, сравнивая диагонали (их длины должны быть равны). Прямоугольное положение корпуса зафиксировать, закрепив заднюю стенку шурупами 3x20 с основанием и стенке горизонтальной **6.1**. В местах соединения закрепить задние стенки при помощи шурупов 3x20 и крепок.

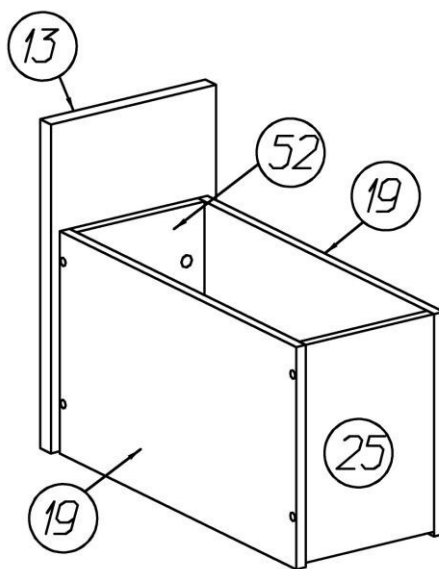
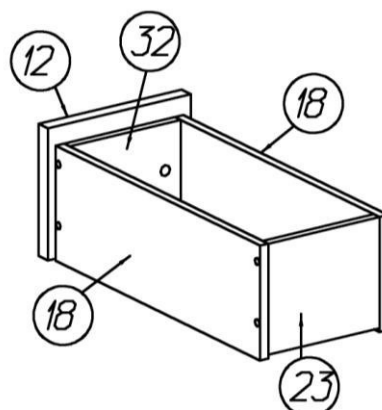
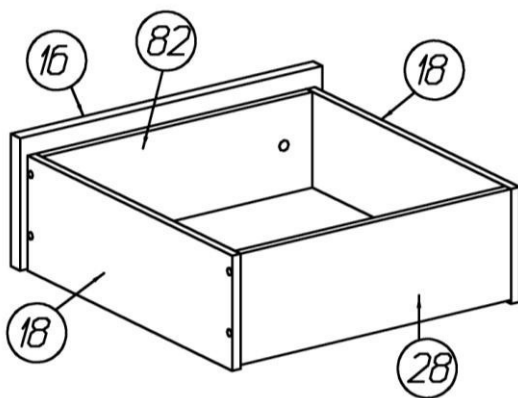
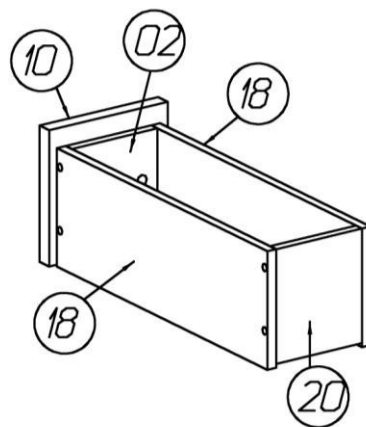
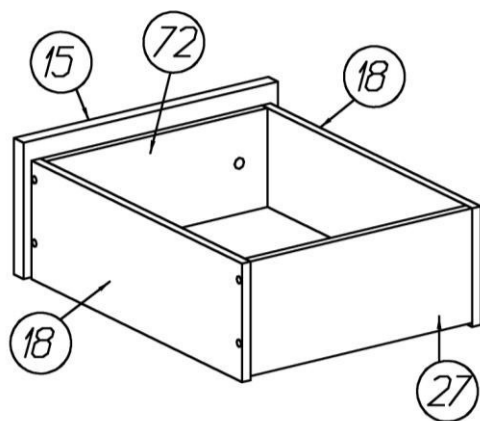
7. На стенках горизонтальных в отверстия диаметром 5мм вставить полкодержатели с колпачком для ограничения выдвижения ящиков.



Установка ящиков по номерам фасадов

8. Собрать ящики согласно схемам. Заднюю и переднюю стенку установить между боковыми стенками, закрепить саморезами 3,5x30. Пазы деталей должны быть ориентированы внутрь ящика, дно ящика вставить в пазы. К передней стенке дно крепить гвоздями 1,2x20.
9. Винтом М4х20 закрепить на фасадной стенке ручку. Закрепить фасад к передней стенке ящика, вворачивая винты 6х20 в установленные на фасаде муфты.





10. Установить ящики. Подняв ящик вплотную к верхней горизонтальной стенке, занести заднюю стенку ящика за полкодержатель, задвинуть ящик.
11. Закрывать видимые стяжки заглушками.

**ВНИМАНИЕ!**

*Ящики не закреплены в комод. Во избежание опрокидывания необходимо придерживать ящик руками.*

### **Рекомендации по правилам эксплуатации и уходу за мебелью**

1. Мебель рекомендуется эксплуатировать в проветриваемом помещении с температурой воздуха не ниже +10<sup>0</sup>С и относительной влажностью воздуха 50-80%.
2. Мебель не следует устанавливать на неровном полу, близко к сырým и холодным стенам или источникам тепла.
3. В мебели, имеющей крепление болтами, винтами, шурупами, при ослаблении соединений необходимо периодически подвëртывать гайки, винты, шурупы.
4. Мебель, перевозимую в условиях минусовой температуры, при установке в помещении следует протереть сухой, мягкой тканью как снаружи, так и внутри, во избежание образования белых пятен на поверхности лаковой пленки в результате образования конденсата.
5. Мебель должна быть защищена от прямого попадания солнечных лучей во избежание ухудшения внешнего вида.
6. На поверхности мебели не следует ставить горячие предметы.
7. Удаление пыли с поверхности мебели следует производить сухой мягкой тканью или специально предназначенными для этого салфетками.
8. Удаление пятен с поверхности мебели следует производить тампоном из мягкой ткани, смоченной в специальных составах для чистки и освежения мебели в соответствии с рекомендациями по их использованию.
9. Не применяйте для чистки фурнитуры чистящие средства, а только протирайте ее мягкой тканью.

### **Гарантии изготовителя**

Предприятие – изготовитель гарантирует покупателю сохранность всех качественных показателей, обусловленных ТР ТС 025/2012, при соблюдении правил сборки, установки и эксплуатации мебели. Предприятие-изготовитель оставляет за собой право изменения конструкции изделия.

За механические повреждения, возникшие во время транспортировки, сборки или хранения, предприятие – изготовитель ответственности не несет.

Претензии по качеству мебели должны направляться в магазин, где приобретена мебель, с приложением товарного чека. Претензии принимаются в течение гарантийного срока – 24 месяца со дня приобретения мебели.

Срок службы мебели – 10 лет.

По дефектам, возникшим из-за несоблюдения покупателем правил эксплуатации и ухода за мебелью, претензии не принимаются.

**ООО «ИНТЕРА»  
156008, г. Кострома,  
ул. Поселковая, д.33, лит. А1, пом.1**





Обстановочка!

WWW.OGOGO.RU

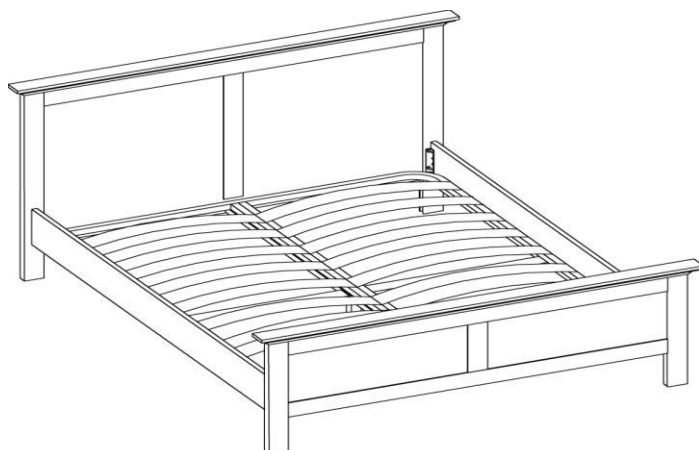
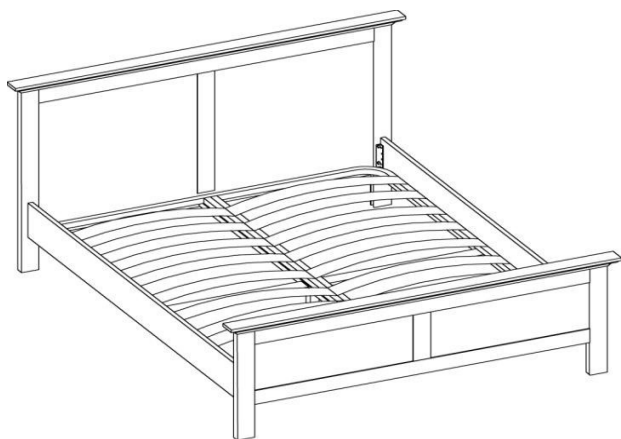
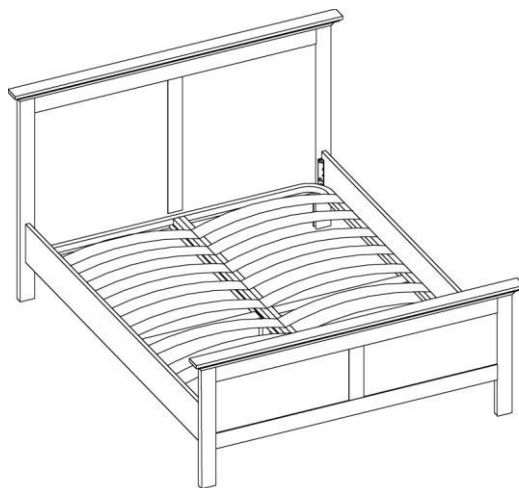


ООО «ИНТЕРА»

Инструкция  
по сборке и эксплуатации изделий мебели

Набор мебели «РЕЙНА»

**Кровать Reina 900\1200\1600\1800**



### **К сведению покупателя**

*Сборку изделия рекомендуется доверить специалистам, обладающим достаточными знаниями и навыками.*

Для удобства транспортировки и предохранения от повреждений мебель поставляется в разобранном виде. На каждом пакете имеется маркировка с указанием названия изделия, перечень входящих в данный пакет деталей, их размеры и количество, а также номера этих деталей, которые соответствуют номерам в комплекточной ведомости и на схемах сборки. Для крепления фурнитуры на деталях имеются отверстия и накладки.

### **Правила сборки**

Сборку следует производить на ровном полу, покрытом тканью или бумагой во избежание повреждения кромок и загрязнения мебели. Необходимо соблюдать осторожность, чтобы не повредить лакированные поверхности. В сборке крупногабаритных изделий должны участвовать не менее двух человек. Детали при сборке необходимо закреплять прочно, не допуская их качания. Для сборки потребуются отвертки.

### **Подготовка к сборке**

Проверить комплектность каждого пакета по имеющейся на них маркировке.

Проверить наличие фурнитуры и метизов, при необходимости протереть их.

**ВНИМАНИЕ!** Перед началом сборки необходимо **внимательно изучить инструкцию** и определить расположение деталей в изделии в соответствии со схемами сборки.

## Порядок сборки кровати Reina 900

1. Установить на царги кроватьные стяжки с помощью шурупов 4x16мм (по 4 шурупа на каждую стяжку).
2. Установить опорные бруски на головную и ножную спинки, закрепив их шурупами 4x45мм (по 4 шурупа на каждый брусок) (см. схему сборки).
3. Ввинтить штоки полкодержателей в отверстия на внутренней пластине царг (см. рис.1).
4. Установить полкодержатели в отверстия на распорной планке, сориентировав их пазами к торцу детали (см. рис.1).
5. Установить винты М6x14 в муфты на вертикальных стойках спинок. Винты необходимо ввинтить не до конца, оставив 3-4мм для установки кроватьных стяжек.
6. Присоединить царги к спинкам кровати, надев кроватьные стяжки на винты, установленные в муфтах спинок. Равномерно затянуть винты (см. схему сборки).
7. Установить планку распорную на штоки полкодержателей, слегка нажав на нее сверху. Фиксация происходит с характерным щелчком (см. рис.1).
8. Установить кроватьное основание.

## Порядок сборки кровати Reina 1200, 1600, 1800

1. Установить на царги кровати стяжки с помощью шурупов 4x16мм (по 4 шурупа на каждую стяжку).
2. Ввинтить штоки полкодержателей в отверстия на внутренней пластине царг и торцах среднего бруска (см. рис.1).
3. Установить полкодержатели в отверстия на распорных планках, сориентировав их пазами к торцу детали (см. рис 1).
4. Установить винты М6х14 в муфты, на вертикальных стойках спинок. Винты необходимо ввинтить не до конца, оставив 3-4мм для установки кроватных стяжек.
5. Установить монтажные планки клиновых стяжек на головную и ножную спинки, закрепив их шурупами 4x16мм (по 4 шурупа на каждую стяжку) (см. рис.2).
6. Присоединить уголки клиновых стяжек к среднему бруску с помощью шурупов 4x16мм по выполненным наколам (по 3 шурупа на каждый уголок) (см. рис.2).
7. Присоединить опору к среднему бруску, ввернув шпильку в установленную усовую гайку (см. схему сборки).
8. Присоединить царги к спинкам кровати, надев кроватные стяжки на винты, установленные в муфтах спинок (см. схему сборки).
9. Установить средний брусок, введя в зацепление уголки и монтажные планки клиновых стяжек.
10. Равномерно затянуть винты кроватных стяжек.
11. Установить планки распорные на штоки полкодержателей, слегка нажав на планки сверху. Фиксация происходит с характерным щелчком (см. рис.1).
12. Установить кроватное основание.

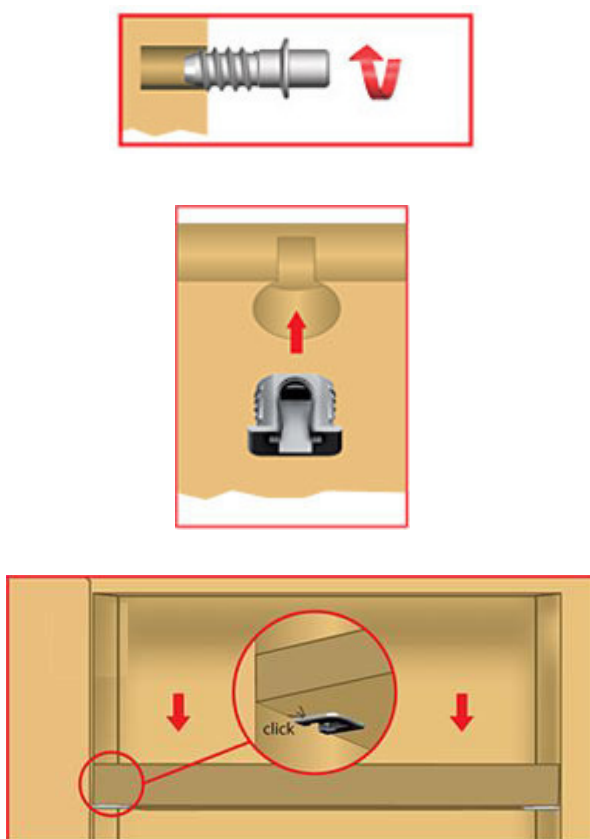


Рис. 1

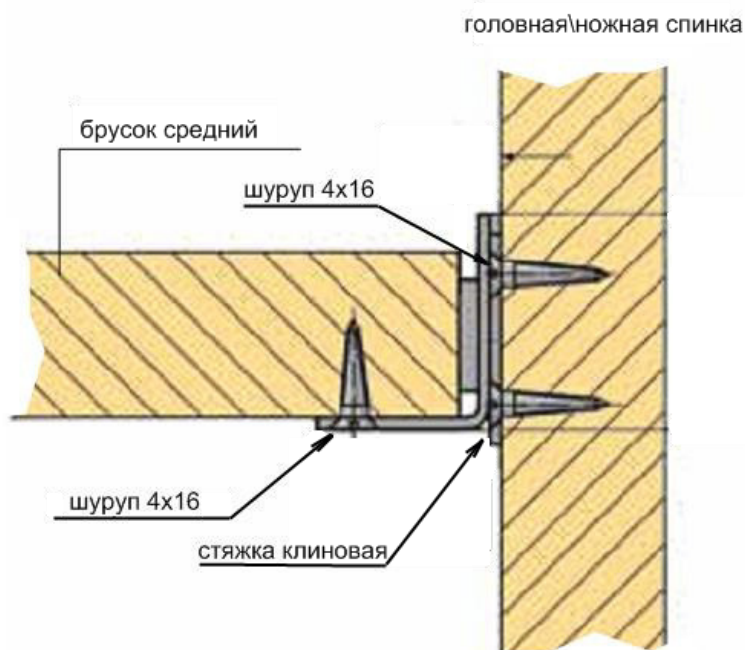
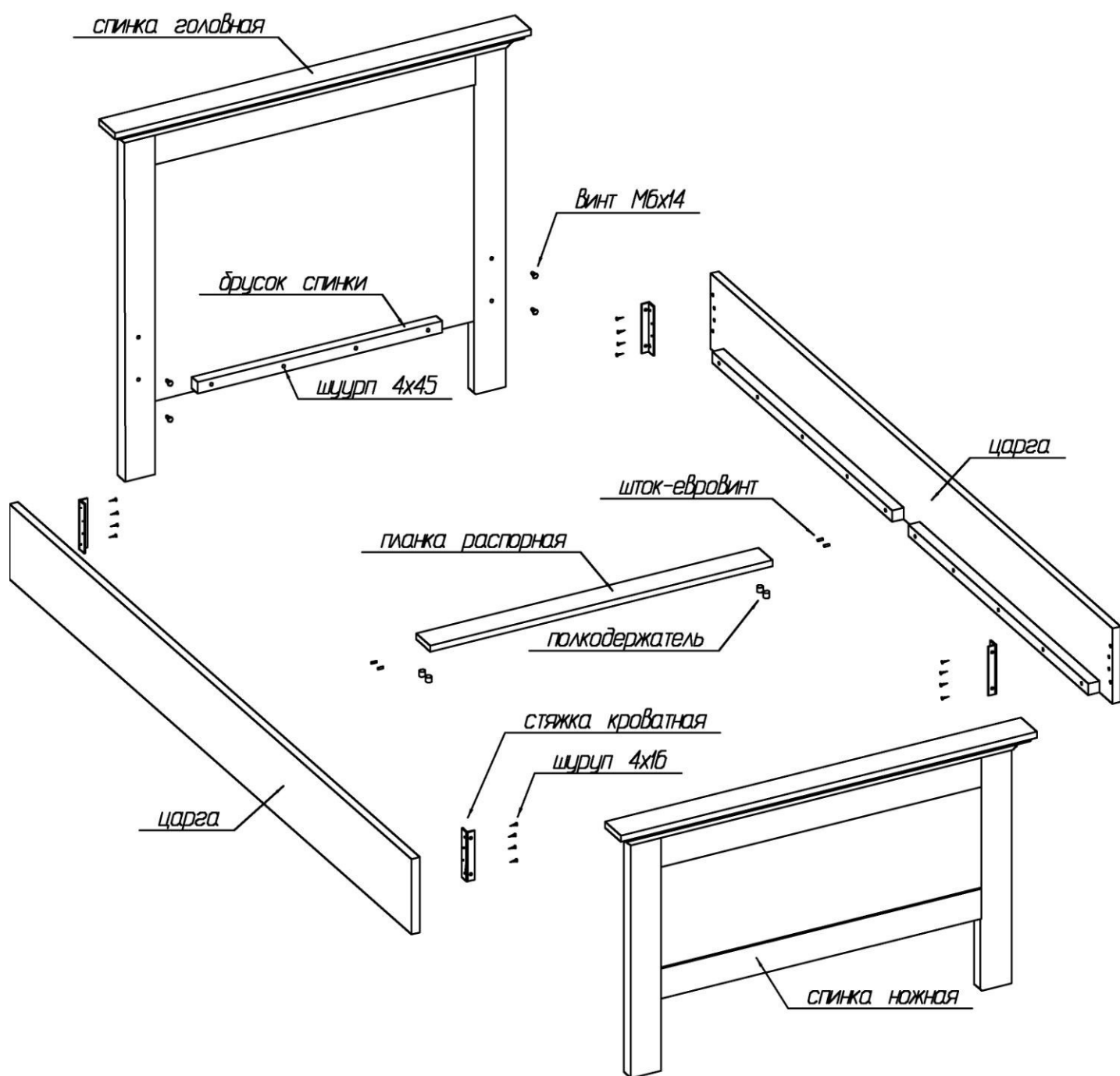
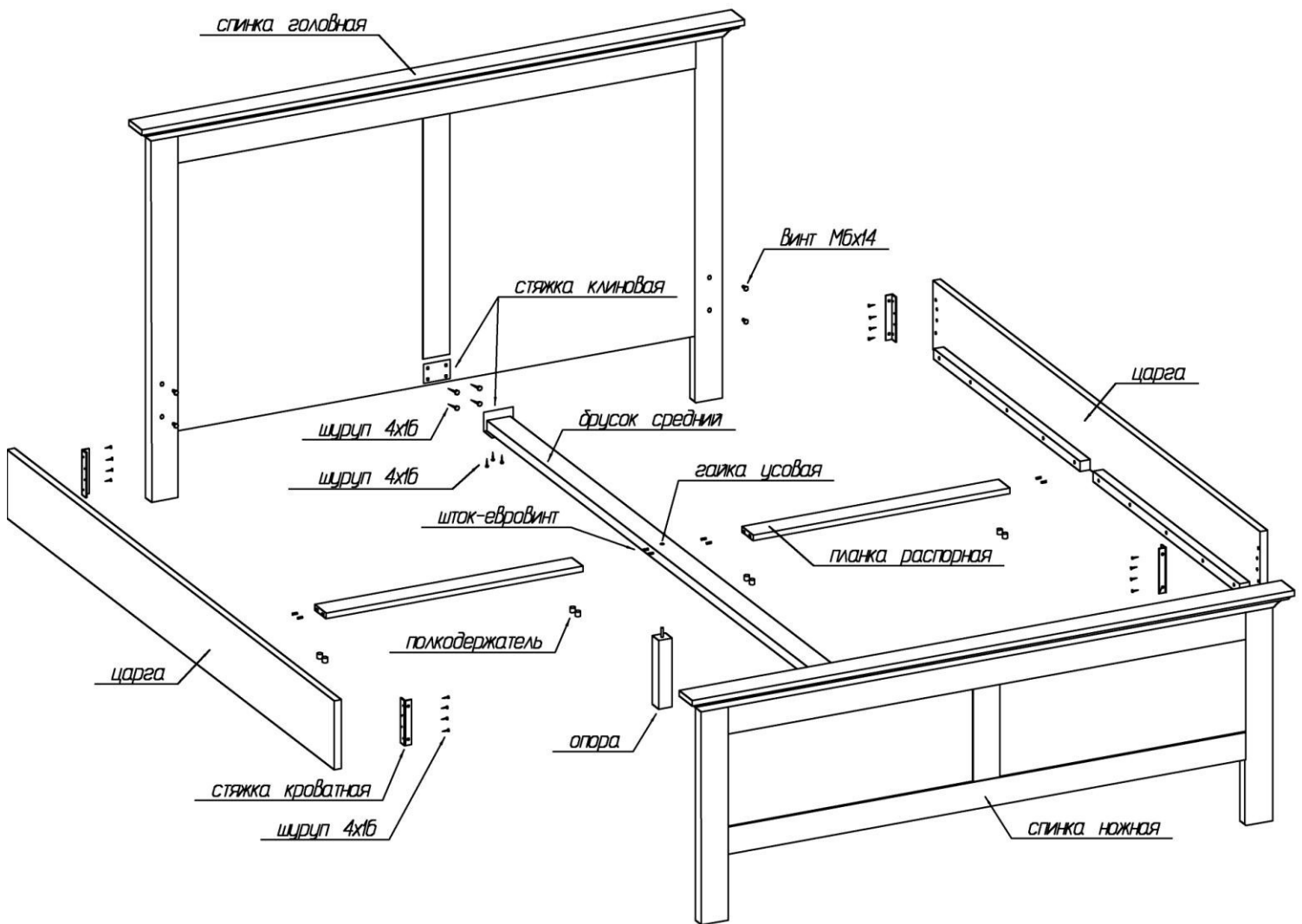


Рис. 2

## Схема сборки кровати Reina 900



## Схема сборки кровати Reina 1200, 1600, 1800



**Комплектовочная ведомость деталей  
на кровать Reina 900**

№	Наименование	Размеры			Кол., шт
		А, мм	В, мм	Т, мм	
1	Спинка ножная	1106	674	80	1
2	Спинка головная	1106	956	80	1
3	Царга	2010	200	52	2
	Брусok спинки	650	30	30	2
4	Планка распорная	910	70	16	1

**Комплектовочная ведомость деталей  
на кровать Reina 1200**

№	Наименование	Размеры			Кол., шт
		А, мм	В, мм	Т, мм	
1	Спинка ножная	1406	674	80	1
2	Спинка головная	1406	956	80	1
3	Царга	2010	200	52	2
	Брусok средний	2010	70	30	1
5	Планка распорная	570	70	16	2
	Опора	200	40	40	1

**Комплектовочная ведомость деталей  
на кровать Reina 1600**

№	Наименование	Размеры			Кол., шт
		А, мм	В, мм	Т, мм	
1	Спинка ножная	1806	674	80	1
2	Спинка головная	1806	1104	80	1
3	Царга	2010	200	52	2
	Брусok средний	2010	70	30	1
6	Планка распорная	770	70	16	2
	Опора	200	40	40	1

**Комплектовочная ведомость деталей  
на кровать Reina 1800**

№	Наименование	Размеры			Кол., шт
		А, мм	В, мм	Т, мм	
1	Спинка ножная	2006	674	80	1
2	Спинка головная	2006	1104	80	1
3	Царга	2010	200	52	2
	Брусok средний	2010	70	30	1
7	Планка распорная	870	70	16	2
	Опора	200	40	40	1

**Комплектовочная ведомость фурнитуры и метизов  
на кровать Reina 900**

№	Номенклатура	Количество
1	Винт 6x14 п/кр головкой ГОСТ 17473-80 шт	8
2	Стяжка кроватная 371,1257,04 шт	4
3	Полкодержатель прозрачный FLIPPER, шт	4
4	Шток евровинт шт	4
5	Шурупы 4,0x45 впотай ГОСТ 1145-80 шт	8
6	Шурупы 4,0x16 впотай ГОСТ 1145-80 шт	16

**Комплектовочная ведомость фурнитуры и метизов  
на кровать Reina 1200, 1600, 1800**

№	Номенклатура	Количество
1	Винт 6x14 п/кр головкой ГОСТ 17473-80 шт	8
2	Стяжка № 474 кроватная клиновья шт	2
3	Стяжка кроватная 371,1257,04 шт	4
4	Полкодержатель прозрачный FLIPPER, шт	8
5	Шток евровинт шт	8
6	Шурупы 4,0x16 впотай ГОСТ 1145-80 шт	30

### **Рекомендации по правилам эксплуатации и уходу за мебелью**

1. Кровать Reina 900 должна использоваться с матрасом размерами 2000\*900 мм.
2. Кровать Reina 1200 должна использоваться с матрасом размерами 2000\*1200 мм.
3. Кровать Reina 1600 должна использоваться с матрасом размерами 2000\*1600 мм.
4. Кровать Reina 1800 должна использоваться с матрасом размерами 2000\*1800 мм.
5. Рекомендуемая высота матраса 140-170мм.
6. Запрещается прыгать на кровати.
7. Максимальная нагрузка на спальное место 120 кг.
8. Мебель рекомендуется эксплуатировать в проветриваемом помещении с температурой воздуха не ниже +10<sup>0</sup>С и относительной влажностью воздуха 50-80%.
9. Мебель не следует устанавливать на неровном полу, близко к сырým и холодным стенам или источникам тепла.
10. В мебели, имеющей крепление болтами, винтами, шурупами, при ослаблении соединений необходимо периодически подвертывать гайки, винты, шурупы.
11. Мебель, перевозимую в условиях минусовой температуры, при установке в помещении следует протереть сухой, мягкой тканью как снаружи, так и внутри, во избежание образования белых пятен на поверхности лаковой пленки в результате образования конденсата.
12. Мебель должна быть защищена от прямого попадания солнечных лучей во избежание ухудшения внешнего вида.
13. На поверхности мебели не следует ставить горячие предметы.
14. Удаление пыли с поверхности мебели следует производить сухой мягкой тканью или специально предназначенными для этого салфетками.
15. Удаление пятен с поверхности мебели следует производить тампоном из мягкой ткани, смоченной в специальных составах для чистки и освежения мебели в соответствии с рекомендациями по их использованию.
16. Не применяйте для чистки фурнитуры чистящие средства, а только протирайте ее мягкой тканью.

### **Гарантии изготовителя**

Предприятие – изготовитель гарантирует покупателю сохранность всех качественных показателей, обусловленных ТР ТС 025/2012, при соблюдении правил сборки, установки и эксплуатации мебели. Предприятие-изготовитель оставляет за собой право изменения конструкции изделия.

За механические повреждения, возникшие во время транспортировки, сборки или хранения, предприятие – изготовитель ответственности не несет.

Претензии по качеству мебели должны направляться в магазин, где приобретена мебель, с приложением товарного чека. Претензии принимаются в течение гарантийного срока – 18 месяцев со дня приобретения мебели.

Срок службы мебели – 5 лет.

По дефектам, возникшим из-за несоблюдения покупателем правил эксплуатации и ухода за мебелью, претензии не принимаются.

**ООО «ИНТЕРА»  
156008, г. Кострома,  
ул. Поселковая, д.33, лит. А1, пом.1**





Обстановочка!

WWW.OGOGO.RU

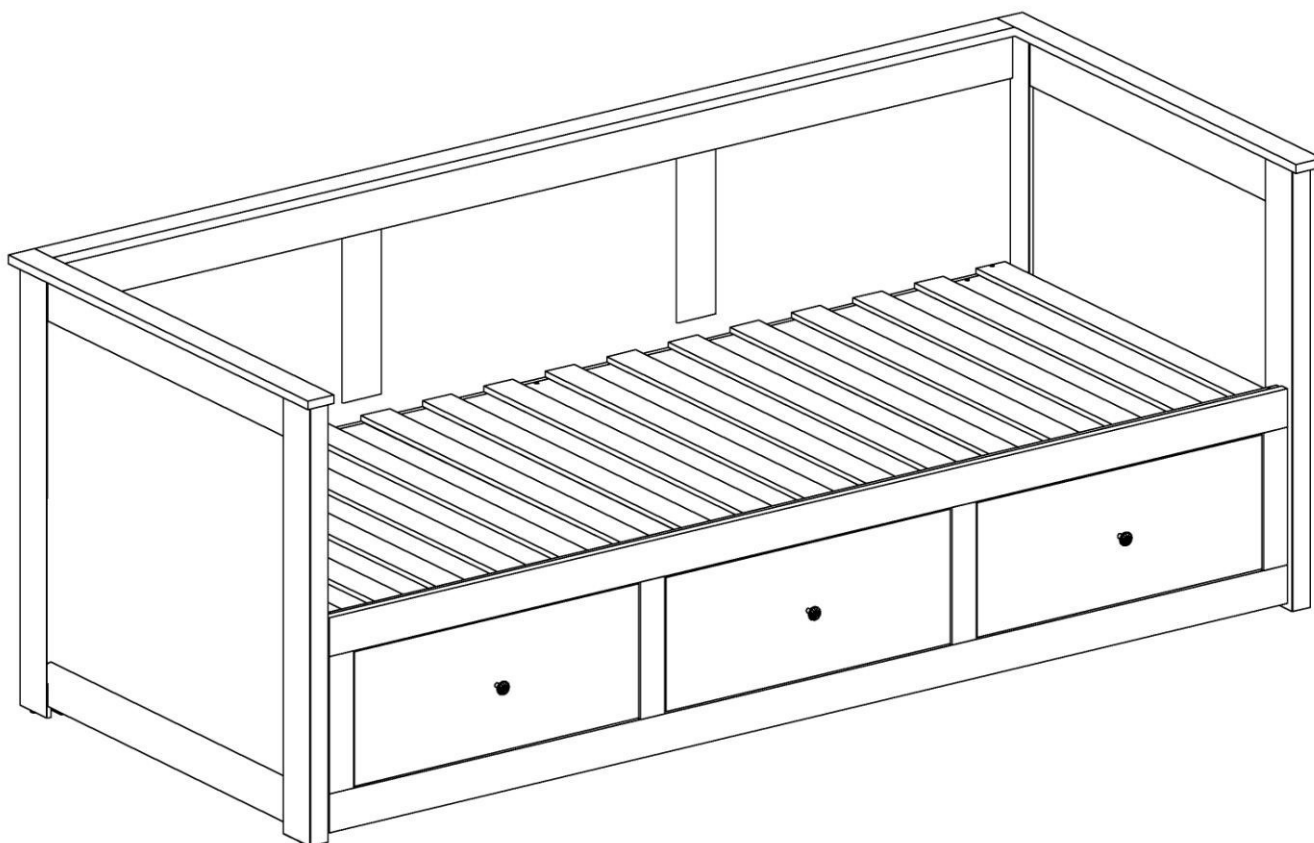


ООО «ИНТЕРА»

Инструкция  
по сборке и эксплуатации изделий мебели

## Набор мебели «Рейна»

### Кровать-кушетка Reina



### **К сведению покупателя**

*Сборку изделия рекомендуется доверить специалистам, обладающим достаточными знаниями и навыками.*

Для удобства транспортировки и предохранения от повреждений мебель поставляется в разобранном виде. На каждом пакете имеется маркировка с указанием названия изделия, перечень входящих в данный пакет деталей, их размеры и количество, а также номера этих деталей, которые соответствуют номерам в комплекточной ведомости и на схемах сборки. Для крепления фурнитуры на деталях имеются отверстия и накладки.

### **Правила сборки**

Сборку следует производить на ровном полу, покрытом тканью или бумагой во избежание повреждения кромок и загрязнения мебели. Сборку корпуса рекомендуется производить в горизонтальном положении, устанавливая детали лицевыми кромками вниз. Под детали меньшей глубины требуется подложить имеющиеся в упаковке элементы заполнения или сложенный гофрокартон, обернутые энергофлексом. Необходимо соблюдать осторожность, чтобы не повредить лакированные поверхности. В сборке крупногабаритных изделий должны участвовать не менее двух человек. Детали при сборке необходимо закреплять прочно, не допуская их качания. Для сборки потребуется молоток и отвертки.

### **Подготовка к сборке**

Проверить комплектность каждого пакета по имеющейся на них маркировке.

Проверить наличие фурнитуры и метизов, при необходимости протереть их.

**ВНИМАНИЕ!** Перед началом сборки необходимо **внимательно изучить инструкцию** и определить расположение деталей в изделии в соответствии со схемами сборки.

При использовании кровати-кушетки Reina в качестве односпальной кровати рекомендуется применять матрас с размерами 2000x800мм

При использовании кровати-кушетки Reina в качестве раскладной двухспальной кровати рекомендуется применять специальный складной матрас **Рей-ККМ**.

Размеры матраса в сложенном виде 2000x800x160мм, в разложенном 2000x1590x80мм.

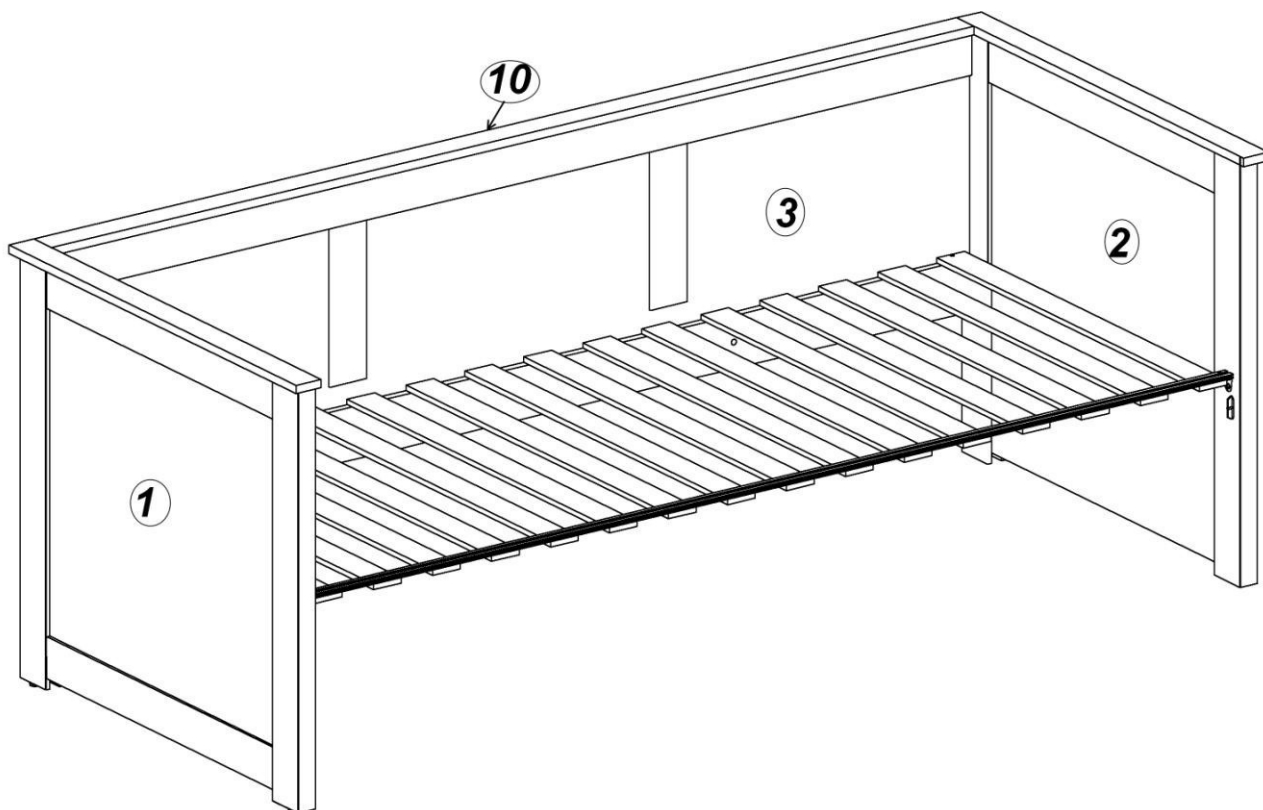
## Комплектовочная ведомость фурнитуры на кровать-кушетку Рей-КК

№	Номенклатура	Количество	Ед.изм.
1	Винт 4x20 полукруг оцинк	3	шт.
2	Винт 6x10 впотай оц.	2	шт.
3	Винт 5x10 впотай оц.	2	шт.
4	Винт 6x30 впотай оц.	6	шт.
5	Гайка М5	2	шт.
6	Дюбель DU 644 под муфту	29	шт.
7	Заглушка SPIRAL LOCK	4	шт.
8	Заглушка -самоклейка d=14 мм	28	шт.
9	Заглушка -самоклейка d=18 мм	29	шт.
10	Ключ шестигранн. L-обр. 6мм	1	шт.
11	Конфирмат-винт 7x50	12	шт.
12	Конфирмат-ключ 4 Z	1	шт.
13	Направляющая роликовая 600мм белая	3	КОМПЛ
14	Ножка регулируемая черная	4	шт.
15	Опора колесная № 512P	8	шт.
16	Ползунок направл. пластм.STB35	2	шт.
17	Ручка - кнопка	3	шт.
18	Стяжка 2.16.E 01. Уголок	2	шт.
19	Стяжка белая SPIRAL LOCK	4	шт.
20	Шкант мебельный 8x30	30	шт.
21	Шток М8*58 SPIRAL LOCK	4	шт.
22	Шурупы 3,5x13 впотай	18	шт.
23	Шурупы 4,0x13 впотай	16	шт.
24	Шурупы 4,0x25 впотай	47	шт.
25	Шурупы 6,3x10,5 крепежный	46	шт.
26	Эксцентрик Rastex 15/16	12	шт.
27	Эксцентрик Rastex 15/22	17	шт.

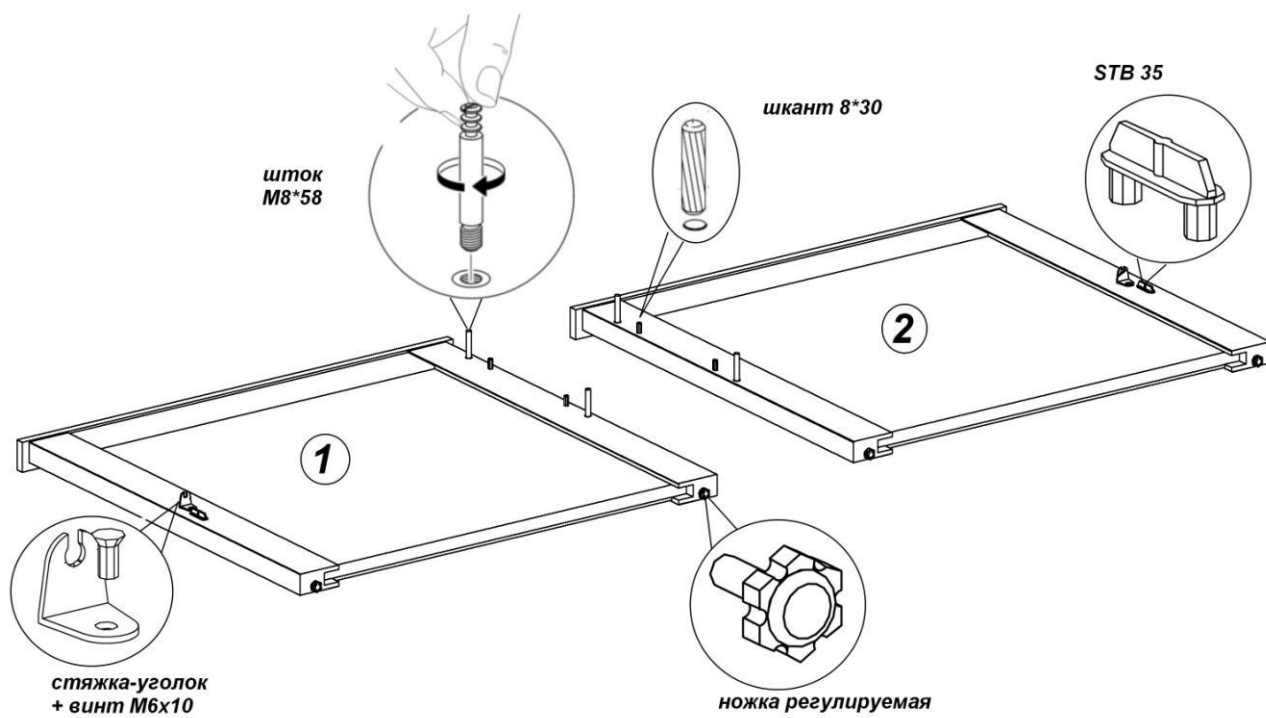
**Комплектовочная ведомость деталей на кровать-кушетку Рей-КК**

№	Наименование	Кол.	Размеры		
<b>Основная часть</b>					
1	Стойка левая	1	890	816	54
2	Стойка правая	1	890	816	54
3	Спинка	1	2006	522	28
10	Накладка спинки верхняя	1	2002	54	16
11	Планка спинки опорная	1	2006	100	16
12	Планка основания крайняя	2	814	60	10
13	Планка основания	14	814	60	10
	Профиль основания	1	2006		
<b>Выдвижная часть</b>					
4	Панель передняя в сборе		1994	390	32
14	Панель задняя	1	1994	330	16
15	Панель боковая	2	768	330	22
16	Планка под направляющую	2	768	64	22
17	Брус левый	1	768	100	50
71	Брус правый	1	768	100	50
18	Планка основания	15	796	60	10
<b>Ящик - 3шт.</b>					
19	Фасадная стенка ящика	3	592	244	16
20	Ящика стенка задняя	3	540	210	16
21	Ящика стенка левая	3	650	210	16
22	Ящика стенка правая	3	650	210	16
23	Ящика планка	3	634	70	16

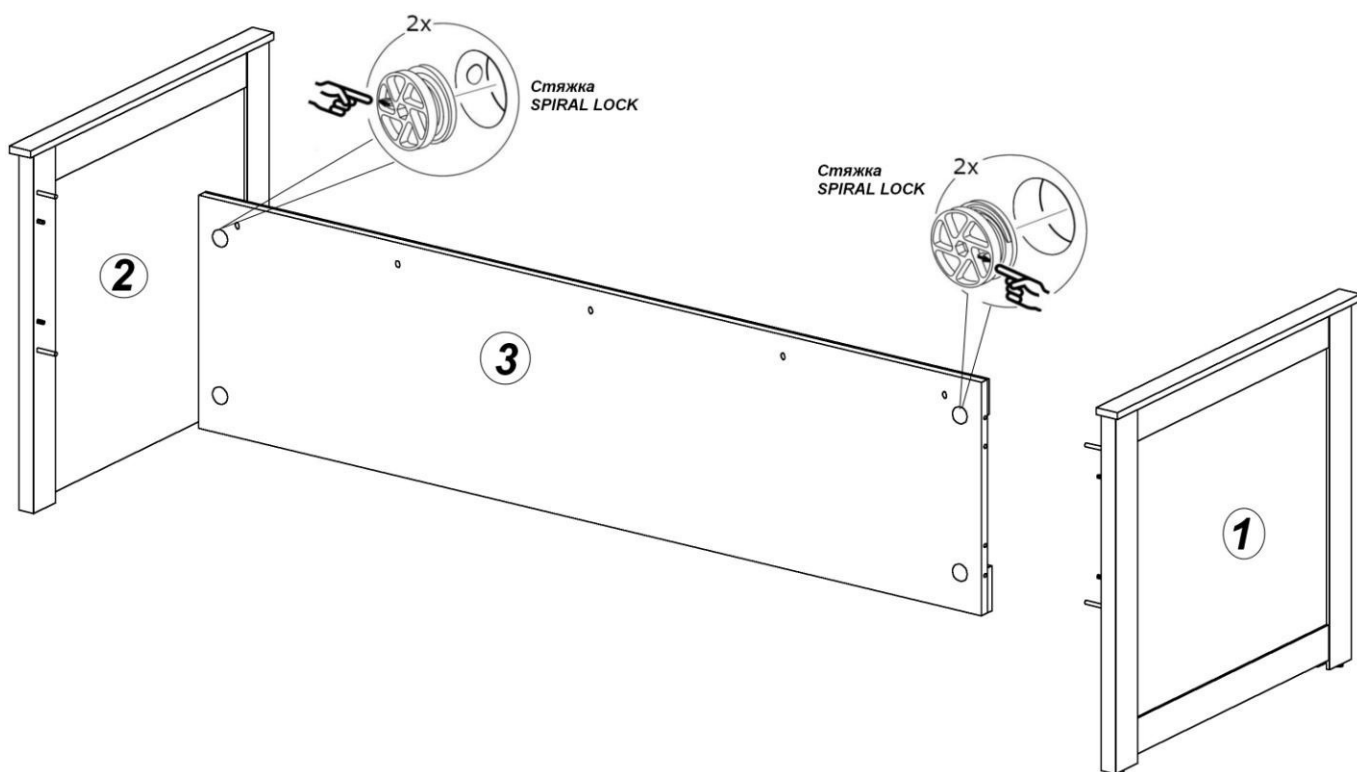
## Сборка основной части



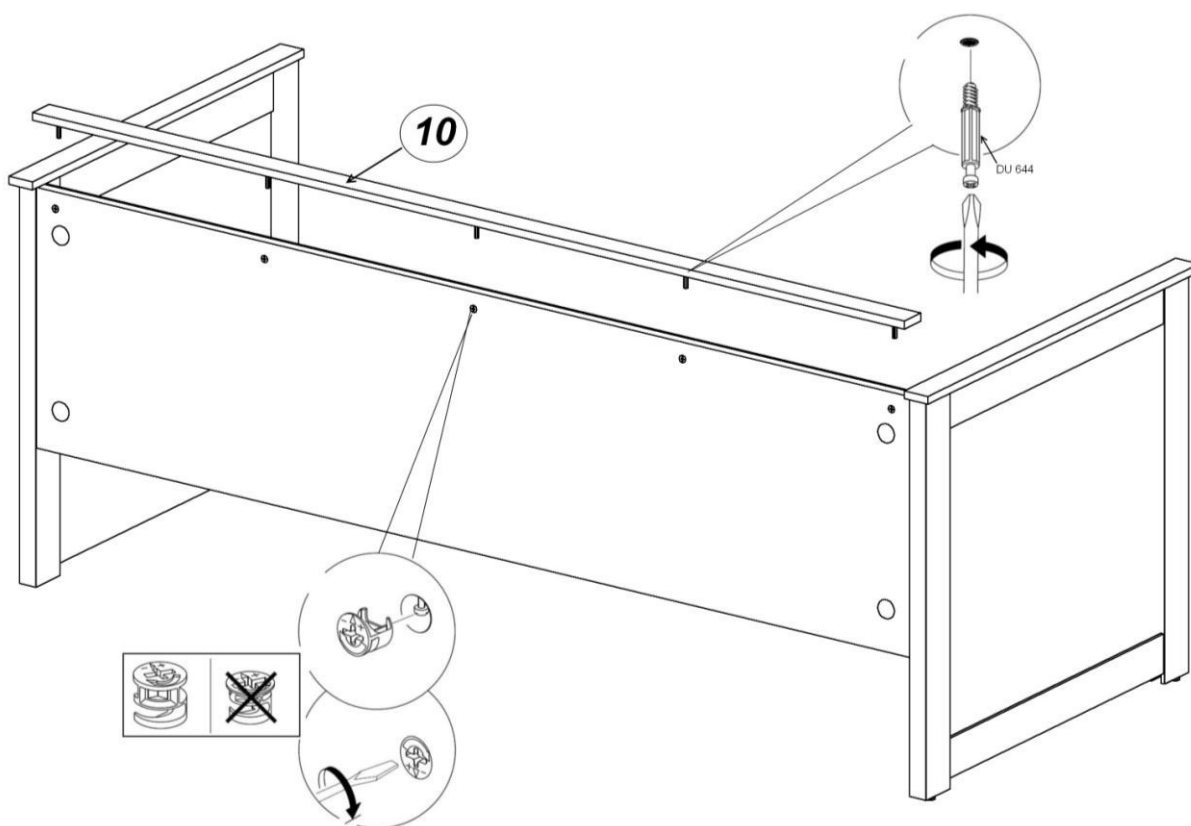
1. На стойках 1 и 2 установить фурнитуру



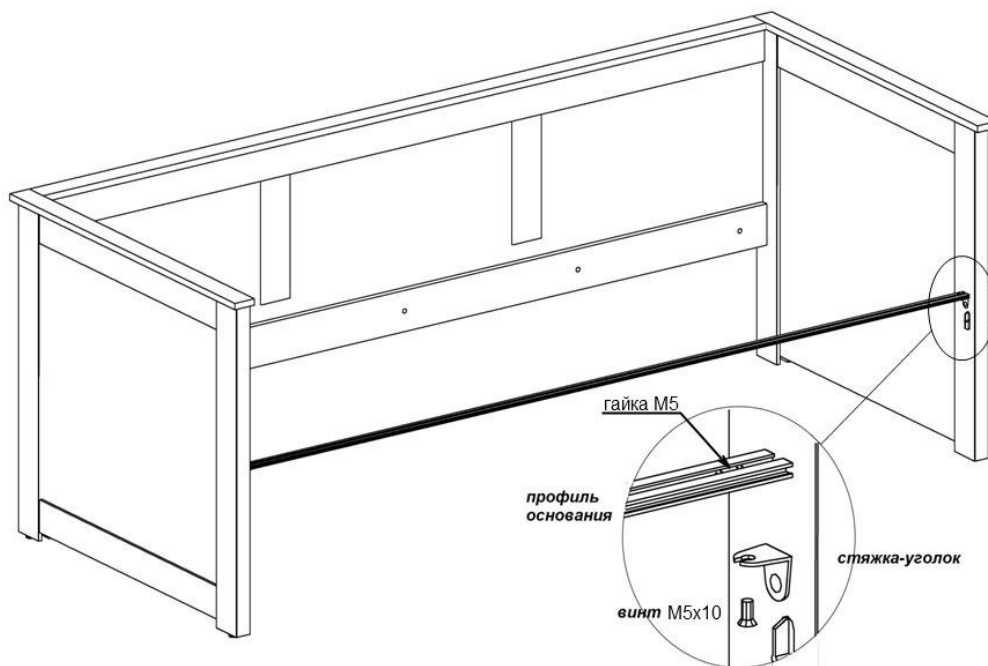
2. На спинке **3** в отверстия диаметром 35мм установить стяжку Spiral Lock. Установить спинку между двух стоек так, чтобы штоки стяжек и шканты вошли в соответствующие отверстия. Затянуть стяжки при помощи ключа шестигранного.



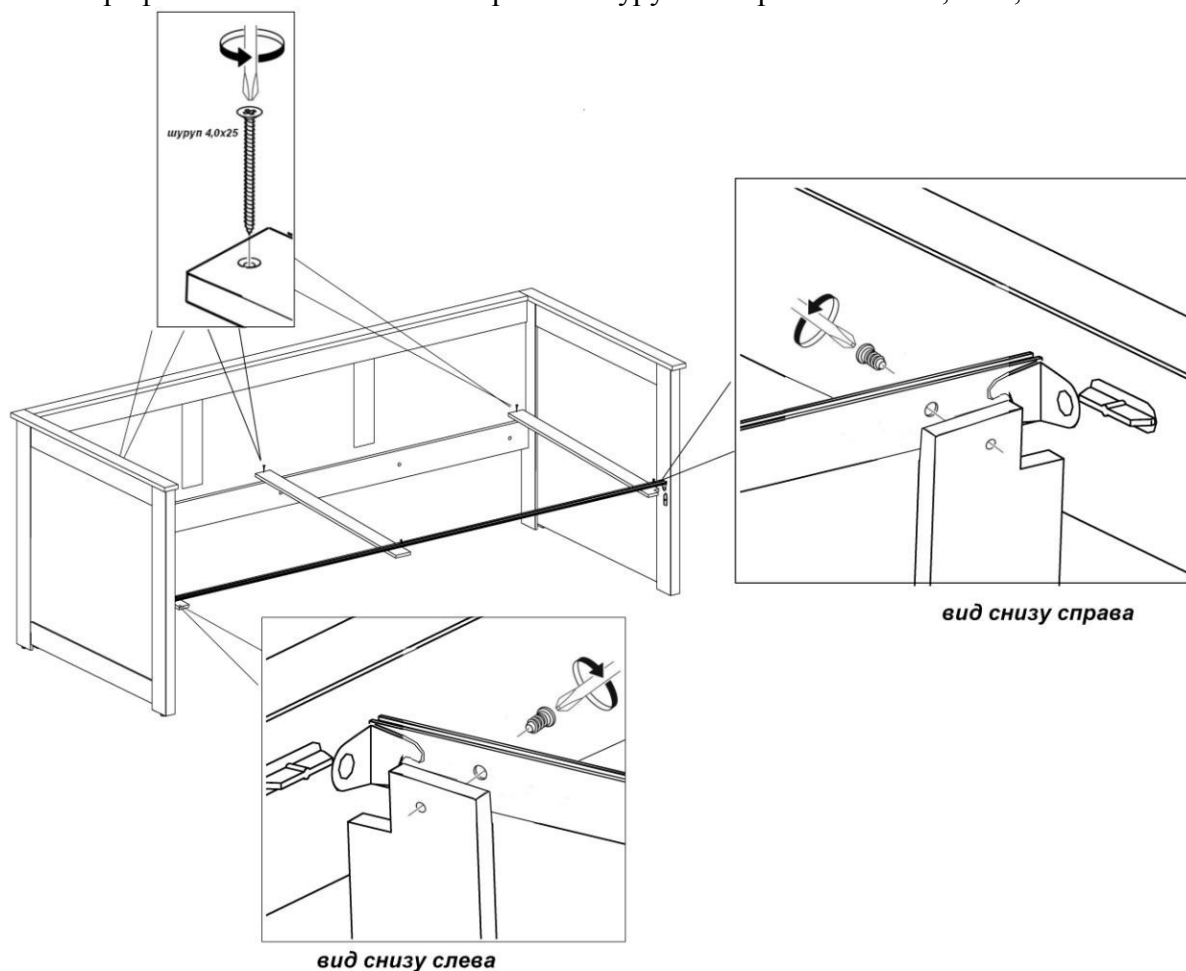
3. В отверстия с установленными муфтами на накладке спинки **10** вернуть дюбели эксцентриковых стяжек. На спинке в отверстия диаметром 15мм вставить эксцентрики Rastex 15/22. Установить накладку на спинку, затянуть эксцентрики

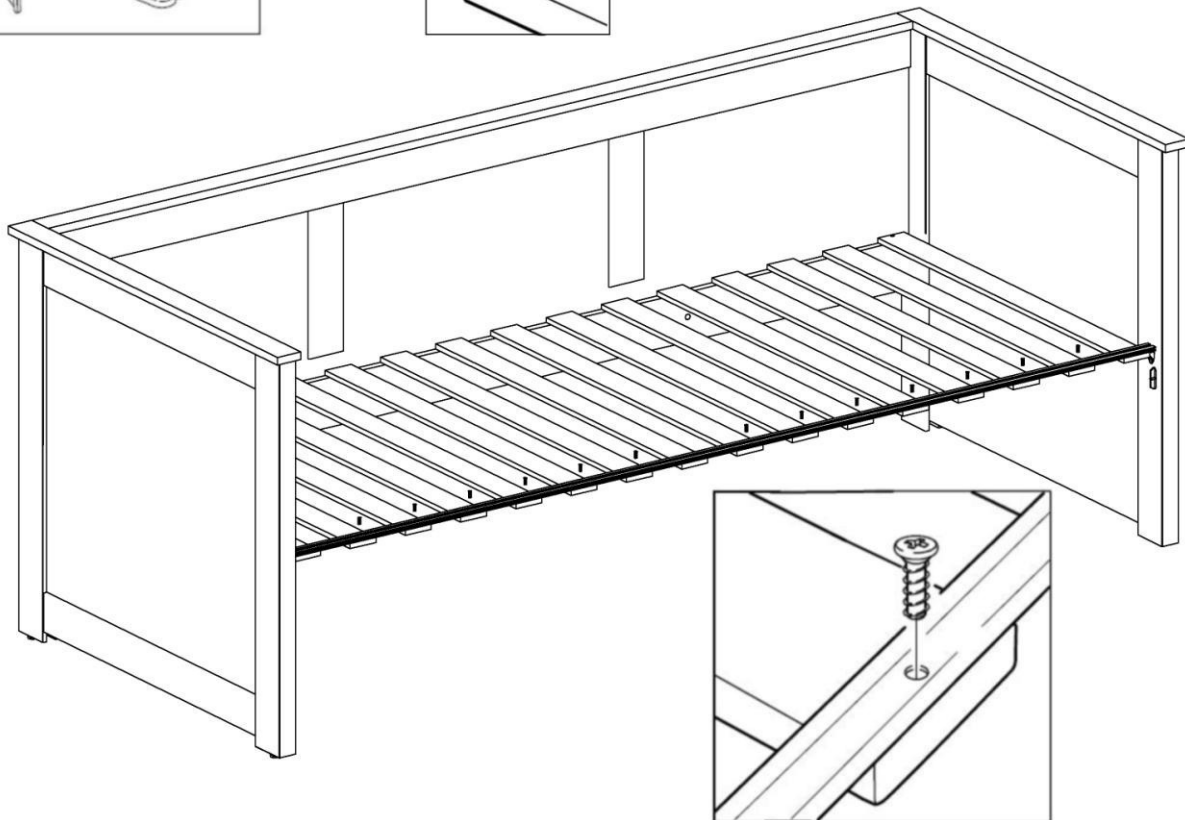
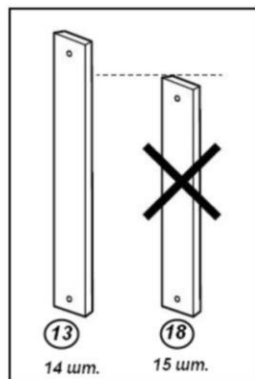
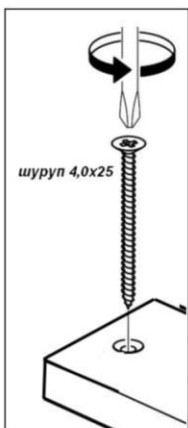


4. Установить профиль основания между двумя стойками. В паз профиля с двух сторон завести гайки М5, совместить их с крайними отверстиями в профиле. Закрепить профиль к стяжкам-уголкам, вворачивая снизу винт М5х10, придерживая гайку.



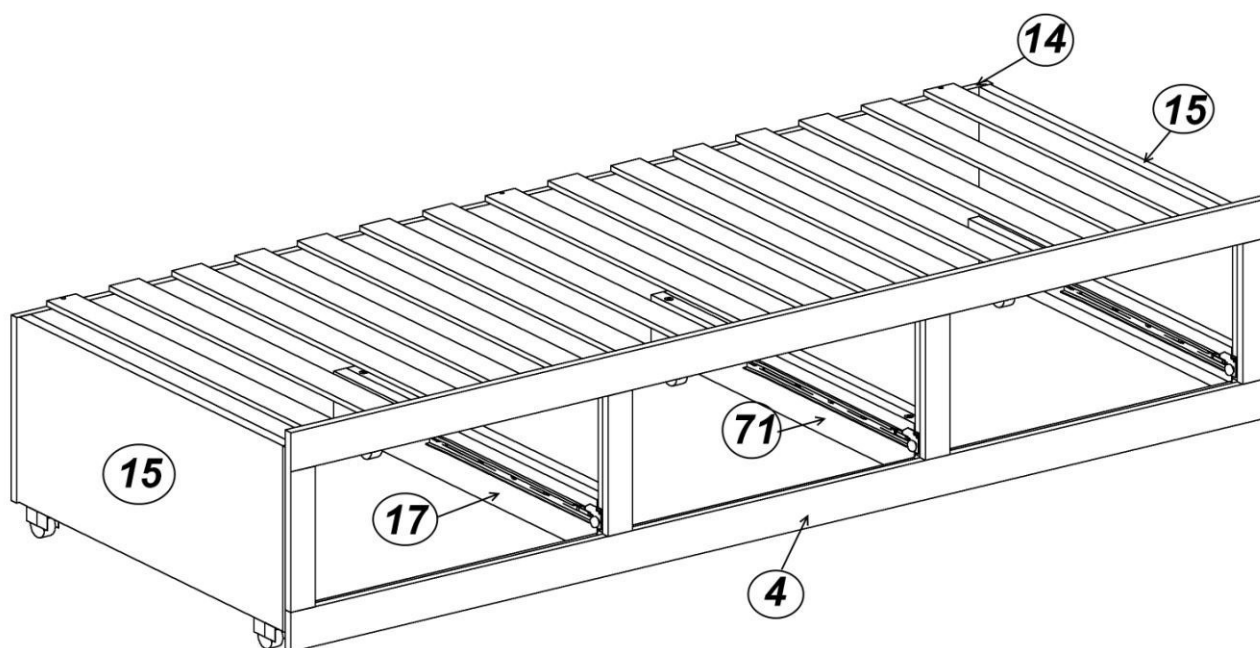
5. Крайние планки основания **12** и планки основания **13** закрепить к опорной планке спинки **11** шурупами 4,0х25, вворачивая их в установленные пластиковые муфты.
6. К профилю основания планки крепить шурупами крепежными 6,3х10,5.



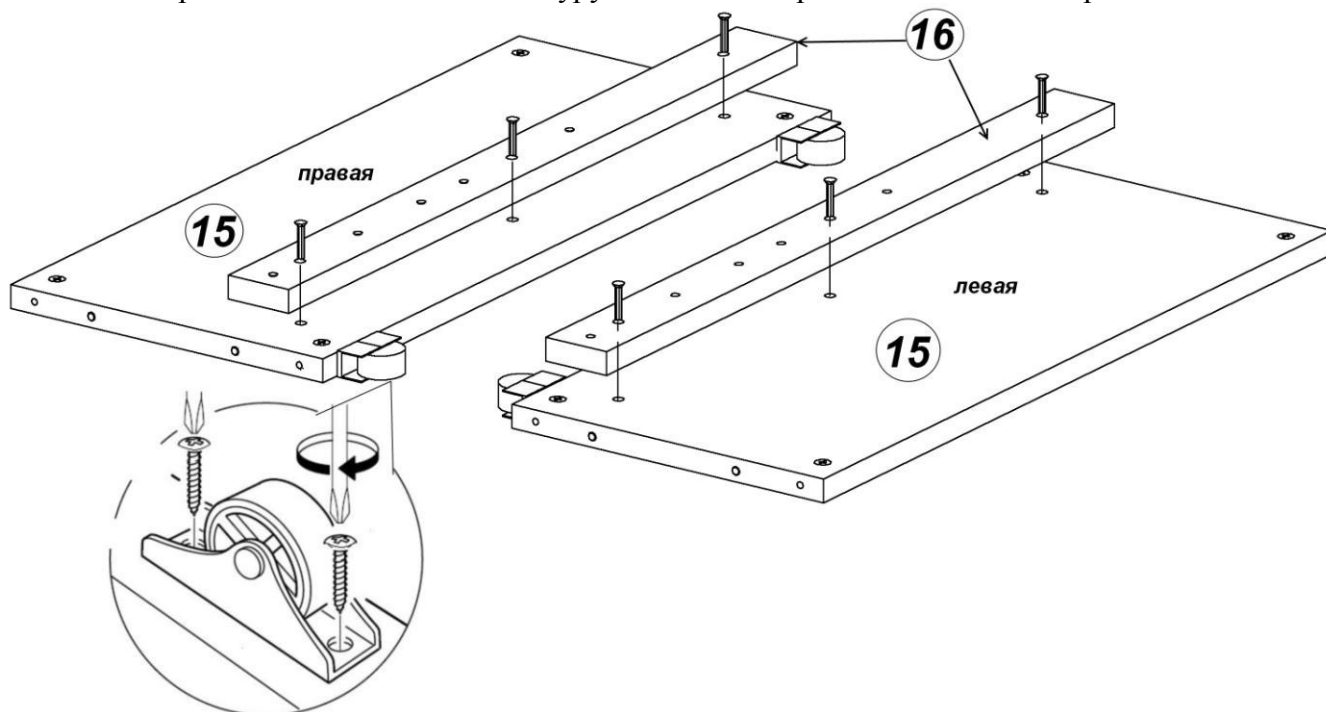




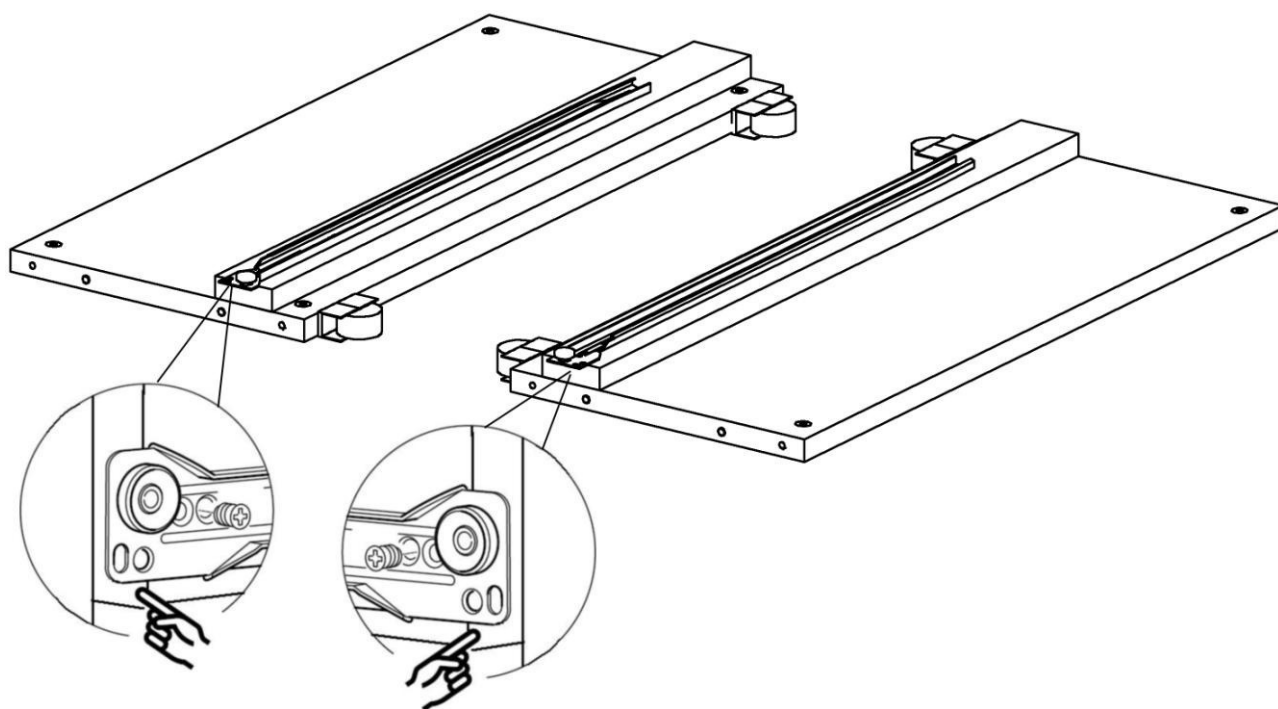
## Сборка выкатной части



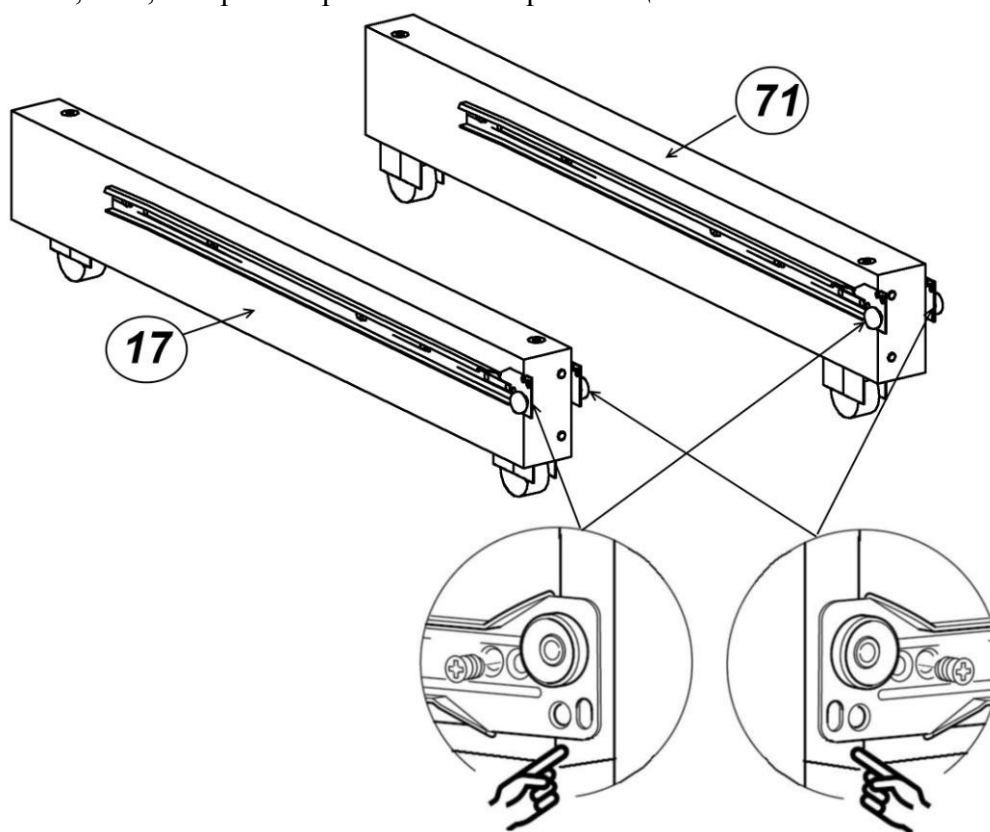
7. На панелях боковых **15** с помощью винтов 6x30 закрепить планки под направляющие **16**. Отверстия диаметром 5мм для крепления направляющих смещены к передней кромке планки. После установки планок должна получиться пара боковин: левая и правая. На нижней кромке боковой панели **15** шурупами 4x13 закрепить колесные опоры



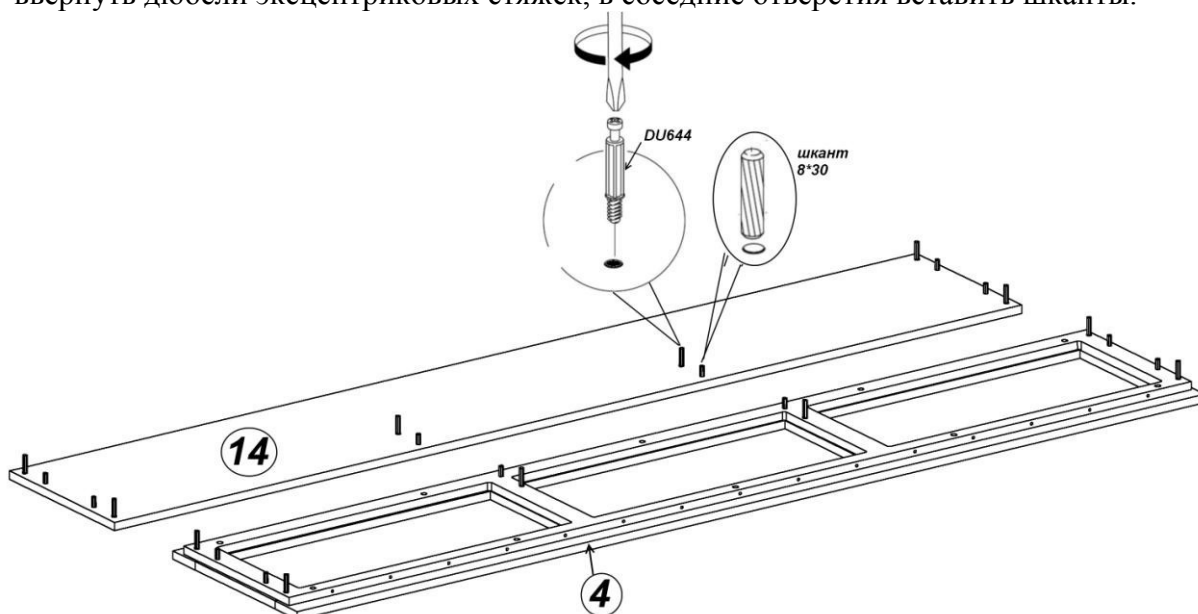
8. Закрепить направляющие при помощи шурупов крепежных 6,3x10,5. Направляющие выступают за переднюю кромку планок.



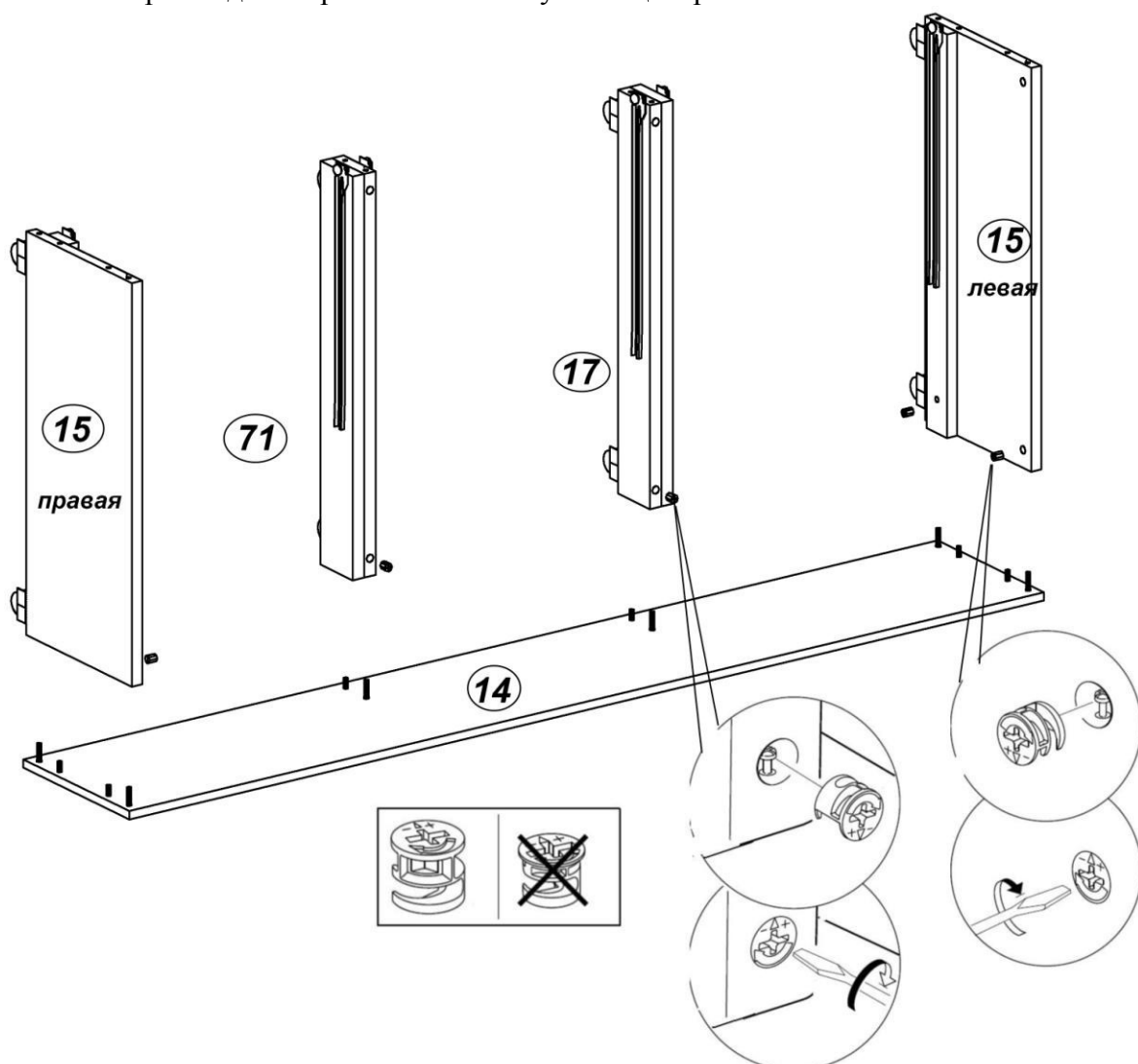
9. На брус *17* и *71* на нижней кромке установить колесные опоры. С двух сторон шурупами 6,3x10,5 закрепить роликовые направляющие.



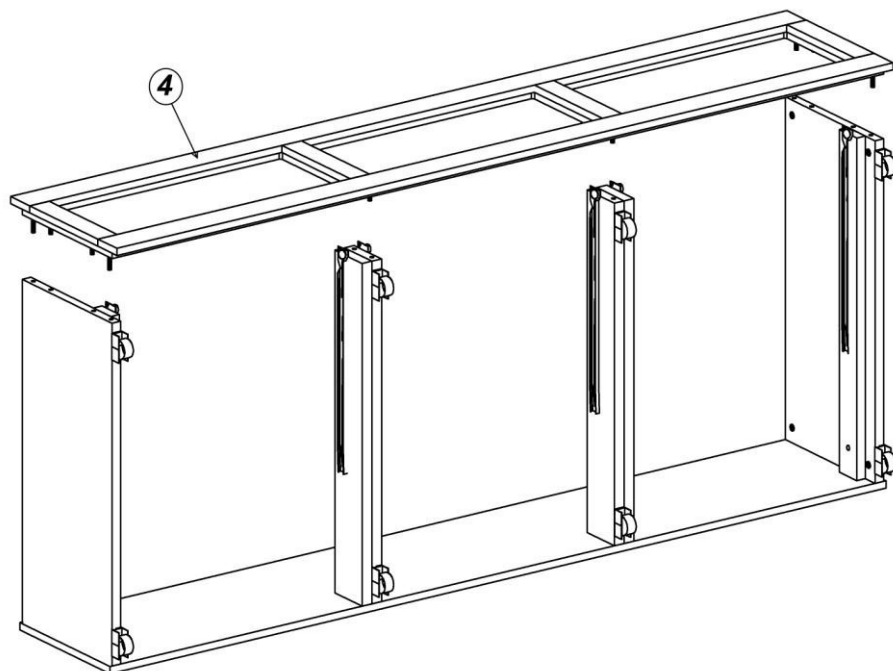
10. На панели передней **4** и панели задней **14** в отверстия с установленными муфтами вернуть дюбели эксцентриковых стяжек, в соседние отверстия вставить шканты.



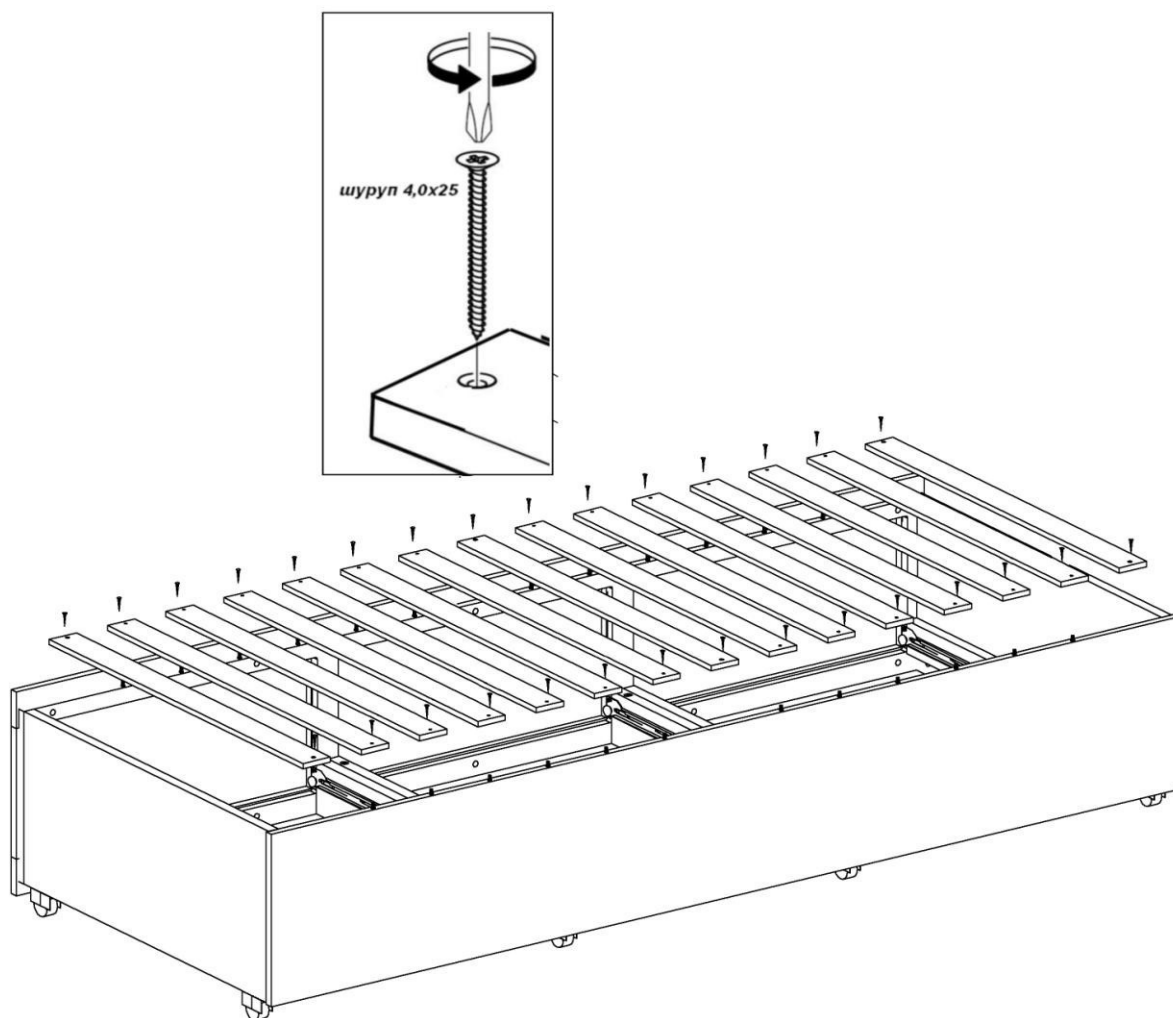
11. Установить на заднюю панель **14** брус **17, 71** и панели боковые **15** так, чтобы дюбели стяжек и шканты вошли в соответствующие отверстия. Вставить эксцентрики Rastex 15/22 в отверстия диаметром 15мм. Затянуть эксцентрики.



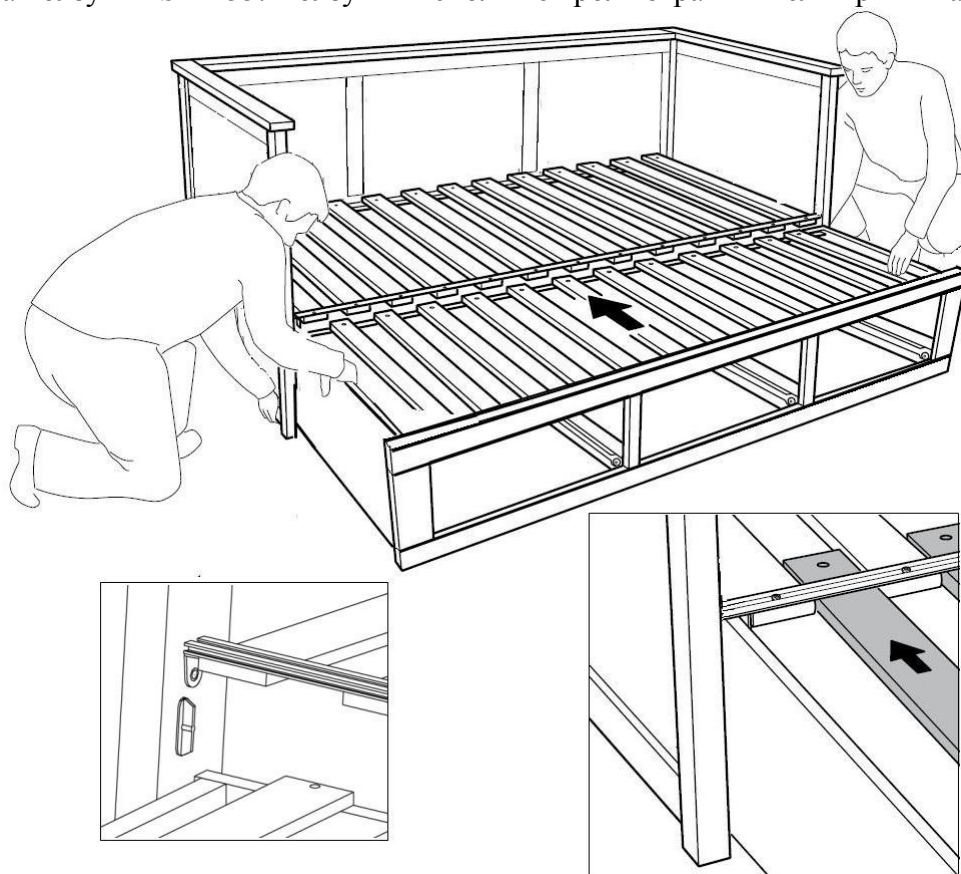
12. Аналогичным способом установить переднюю панель **4**.



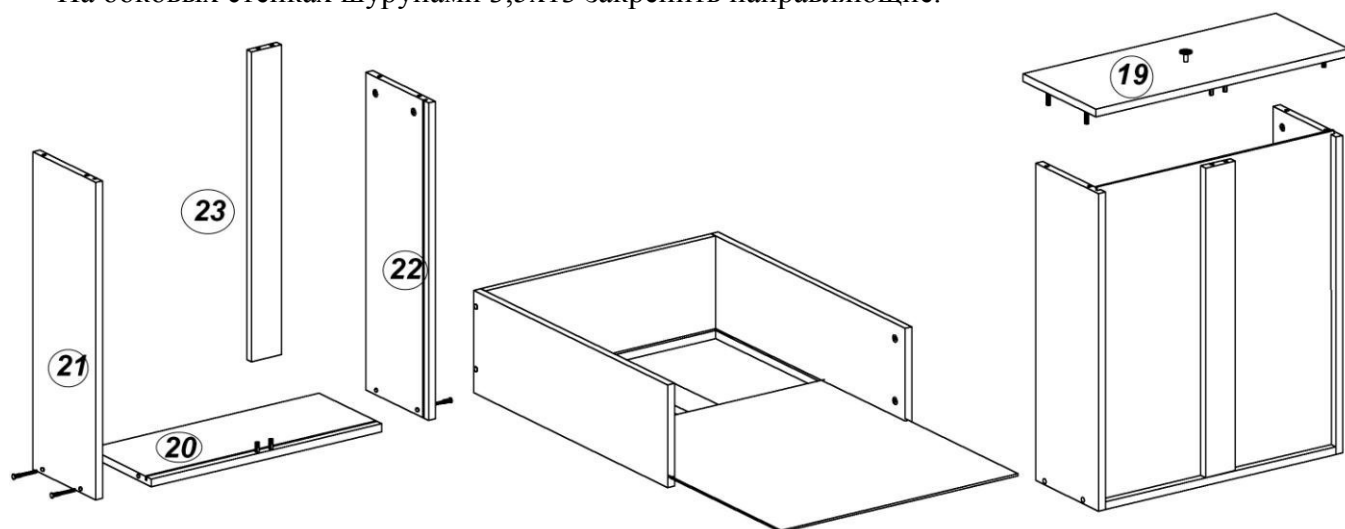
13. Планки основания **18** закрепить шурупами 4,0x25, вворачивая их в установленные пластиковые муфты.



14. Закатить подвижную часть кушетки в основную. Для чего нужно приподнять основную часть кушетки за передние ножки так, чтобы выступающие кромки задней панели **14** зашли за ползунки STB 35. Ползунки исполняют роль ограничителя при выкатывании.



15. Собрать ящики согласно схеме. Пазы деталей должны быть ориентированы внутрь ящика. Дно ящика вставить в пазы. Винтом М4х20 закрепить на фасадной стенке ручку. На боковых стенках шурупами 3,5х13 закрепить направляющие.



16. Установить ящики.  
17. Закрыть видимые стяжки заглушками.

### Рекомендации по правилам эксплуатации и уходу за мебелью

1. Максимальная нагрузка на одно спальное место – 120 кг
2. Максимальный вес предметов, укладываемых: в один ящик не более 12 кг.
3. Не допускается эксплуатировать основную часть кушетки без выкатной части.
4. Запрещается вставать ногами в ящик.
5. Запрещается прыгать на спальном месте
6. Мебель рекомендуется эксплуатировать в проветриваемом помещении с температурой воздуха не ниже +10<sup>0</sup>С и относительной влажностью воздуха 50-80%.
7. Мебель не следует устанавливать на неровном полу, близко к сырým и холодным стенам или источникам тепла.
8. В мебели, имеющей крепление болтами, винтами, шурупами, при ослаблении соединений необходимо периодически подвëртывать гайки, винты, шурупы.
9. Мебель, перевозимую в условиях минусовой температуры, при установке в помещении следует протереть сухой, мягкой тканью как снаружи, так и внутри, во избежание образования белых пятен на поверхности лаковой пленки в результате образования конденсата.
10. Мебель должна быть защищена от прямого попадания солнечных лучей во избежание ухудшения внешнего вида.
11. На поверхности мебели не следует ставить горячие предметы.
12. Удаление пыли с поверхности мебели следует производить сухой мягкой тканью или специально предназначенными для этого салфетками.
13. Удаление пятен с поверхности мебели следует производить тампоном из мягкой ткани, смоченной в специальных составах для чистки и освежения мебели в соответствии с рекомендациями по их использованию.
14. Не применяйте для чистки фурнитуры чистящие средства, а только протирайте ее мягкой тканью.
15. **Правила ухода за чехлом матраса:**
  - ручная и машинная стирка запрещена.
  - для удаления бытовых загрязнений используется средство для сухой чистки, в состав которого не входит вода («сухая пена»).
  - жидкость с поверхности ткани удаляется впитывающей салфеткой.
  - пятновыводящее средство следует наносить, не втирая в поверхность.
  - пятно следует протирать по направлению от края к центру.
  - удаление локальных загрязнений лучше всего проводить незамедлительно.

### Гарантии изготовителя

Предприятие – изготовитель гарантирует покупателю сохранность всех качественных показателей, обусловленных ТР ТС 025/2012, при соблюдении правил сборки, установки и эксплуатации мебели. Предприятие-изготовитель оставляет за собой право изменения конструкции изделия.

За механические повреждения, возникшие во время транспортировки, сборки или хранения, предприятие – изготовитель ответственности не несет.

Претензии по качеству мебели должны направляться в магазин, где приобретена мебель, с приложением товарного чека. Претензии принимаются в течение гарантийного срока – 24 месяца со дня приобретения мебели.

Срок службы мебели – 10 лет.

По дефектам, возникшим из-за несоблюдения покупателем правил эксплуатации и ухода за мебелью, претензии не принимаются.

**156008, г. Кострома, ул. Поселковая, д.33, лит.А1, пом.1**  
**ООО «ИНТЕРА»**



Обстановочка!

WWW.OGOGO.RU

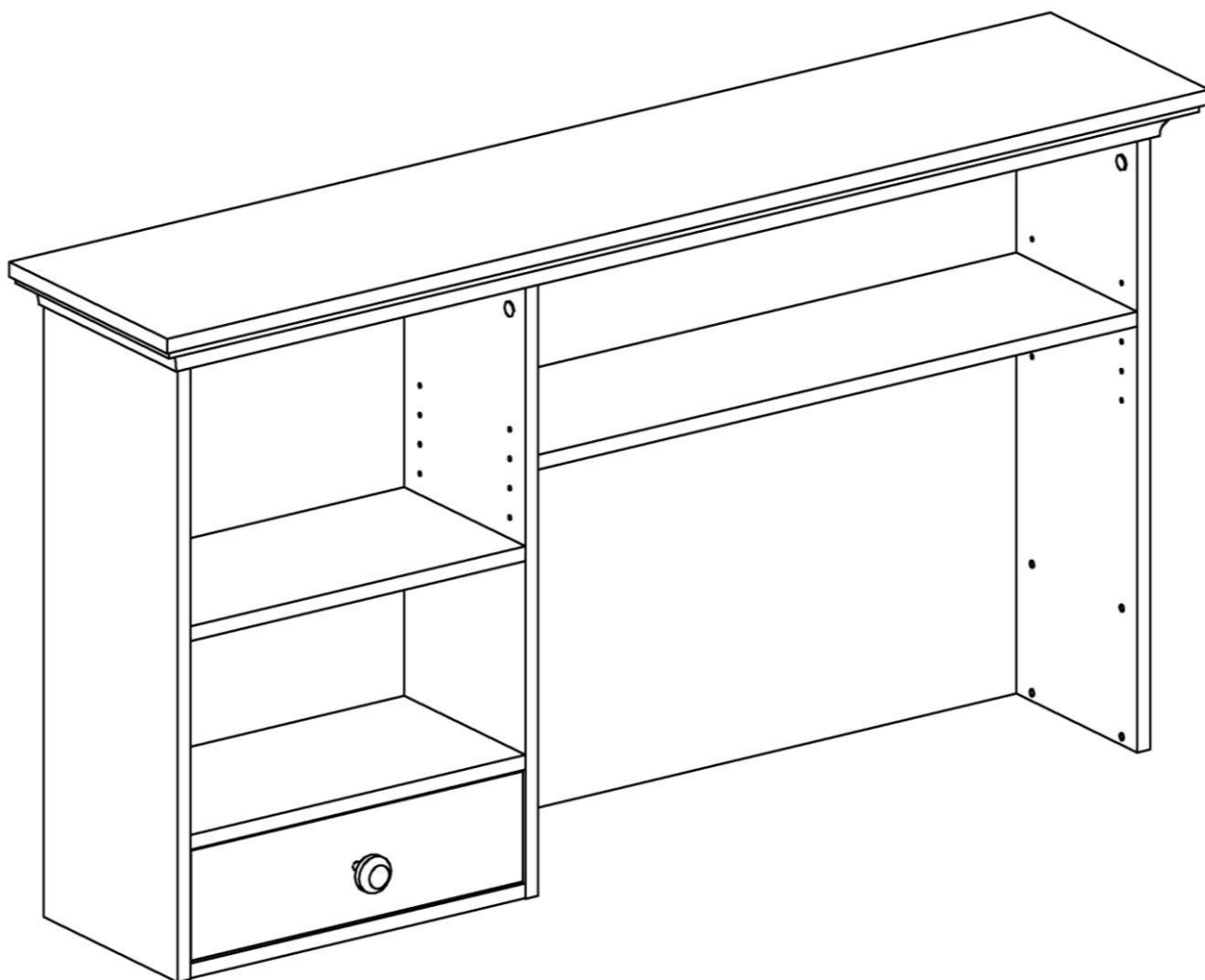


ООО «ИНТЕРА»

Инструкция  
по сборке и эксплуатации изделий мебели

## Набор мебели «Рейна»

### Полочный модуль Reina



### **К сведению покупателя**

*Сборку изделия рекомендуется доверить специалистам, обладающим достаточными знаниями и навыками.*

Для удобства транспортировки и предохранения от повреждений мебель поставляется в разобранном виде. На каждом пакете имеется маркировка с указанием названия изделия, перечень входящих в данный пакет деталей, их размеры и количество, а также номера этих деталей, которые соответствуют номерам в комплекточной ведомости и на схемах сборки. Для крепления фурнитуры на деталях имеются отверстия и накладки.

### **Правила сборки**

Сборку следует производить на ровном полу, покрытом тканью или бумагой во избежание повреждения кромок и загрязнения мебели. Сборку корпуса рекомендуется производить в горизонтальном положении, устанавливая детали лицевыми кромками вниз. Под детали меньшей глубины требуется подложить имеющиеся в упаковке элементы заполнения или сложенный гофрокартон, обернутые энергофлексом. Необходимо соблюдать осторожность, чтобы не повредить лакированные поверхности. В сборке крупногабаритных изделий должны участвовать не менее двух человек. Детали при сборке необходимо закреплять прочно, не допуская их качания. Для сборки потребуется молоток и отвертки.

### **Подготовка к сборке**

Проверить комплектность каждого пакета по имеющейся на них маркировке.

Проверить наличие фурнитуры и метизов, при необходимости протереть их.

**ВНИМАНИЕ!** Перед началом сборки необходимо **внимательно изучить инструкцию** и определить расположение деталей в изделии в соответствии со схемами сборки.

*Отделение с ящиком может располагаться как слева, так и справа. В соответствии с этим устанавливаются некоторые детали и фурнитура. На схеме и в тексте приведена установка ящика слева.*



**Комплектовочная ведомость деталей на полочный модуль Рей-ПМ**

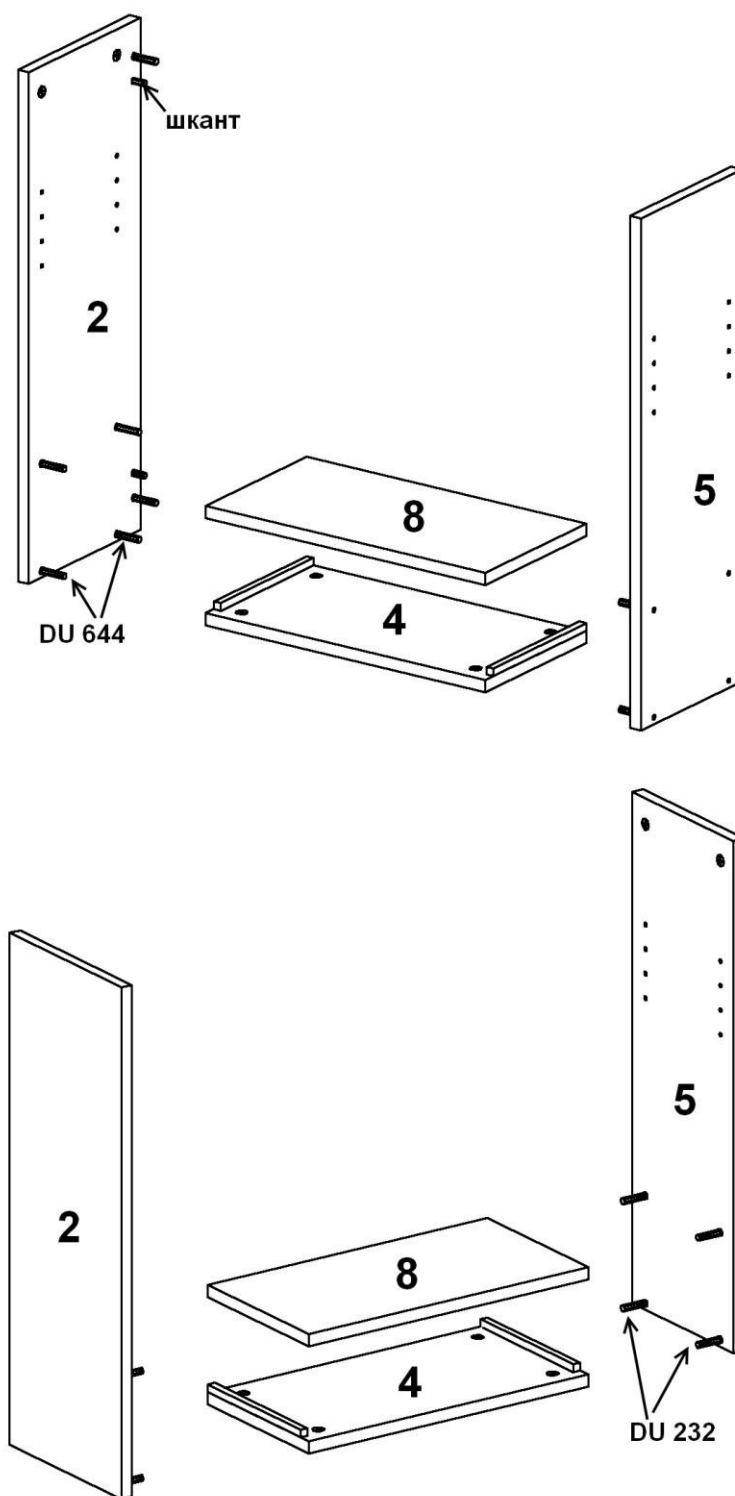
№	Наименование	Кол.	Размеры		
			А	В	Т
1	Крышка	1	1300	282	54
2	Стенка вертикальная левая	1	668	239	16
3	Стенка вертикальная правая	1	668	239	16
4	Стенка горизонтальная	1	418	216	16
5	Перегородка	1	668	216	16
6	Полка	1	748	216	16
7	Полка	1	418	216	16
8	Стенка горизонтальная	1	418	216	16
9	Стенка задняя	1	668	1182	16
10	Фасад ящика	1	414	120	16
11	Ящика стенка боковая	2	196	118	10
20	Ящика стенка задняя	1	374	114	10
02	Ящика стенка передняя	1	374	98	10
	Дно ящика	1	383	189	4

**Комплектовочная ведомость фурнитуры на полочный модуль Рей-ПМ**

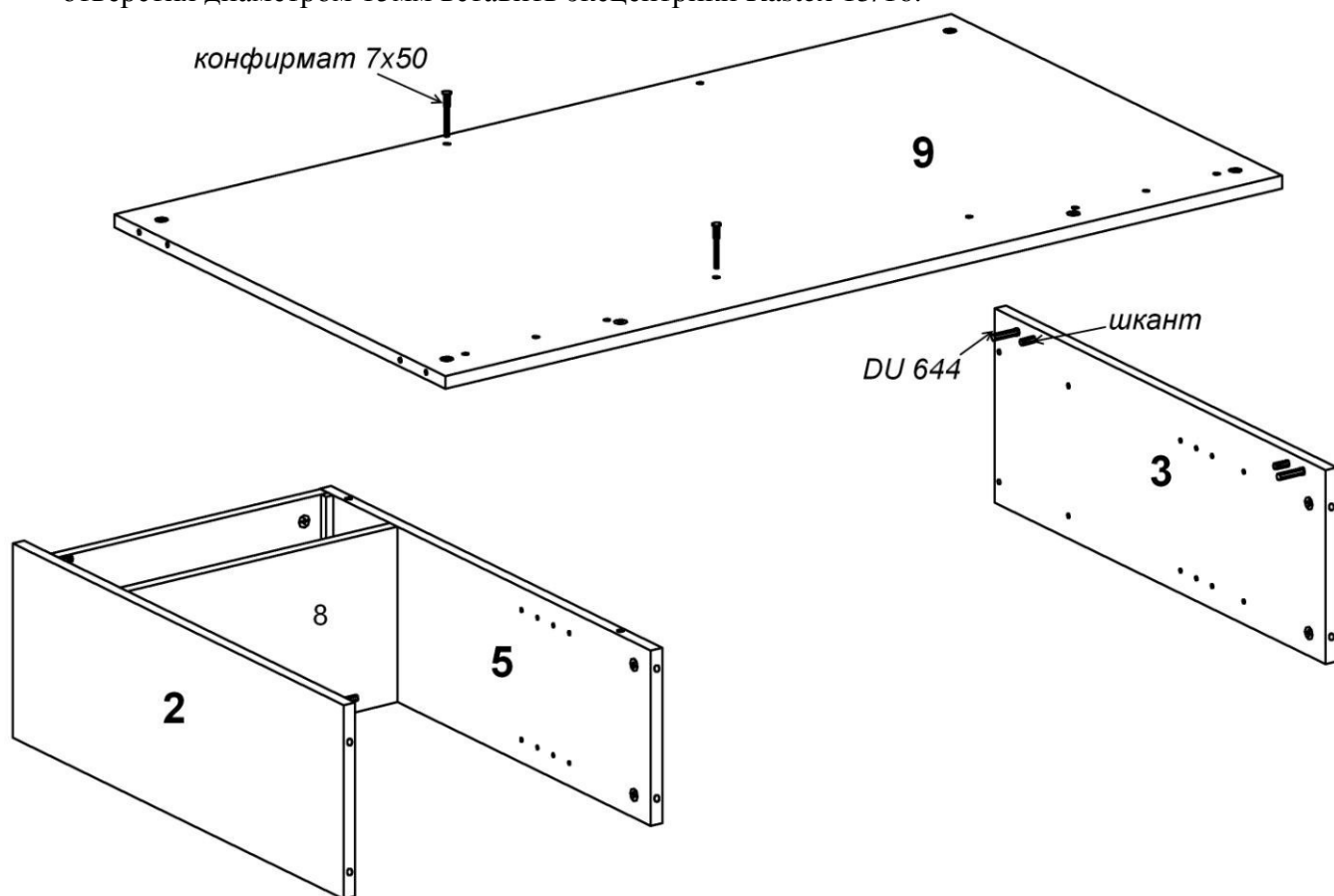
№ п/п	Наименование	Кол-во
1	Винт М4х20 впотай	1
2	Винт М6х20 впотай	2
3	Дюбель DU 644 под муфту	16
4	Дюбель DU 232 ввинчиваемый Ø 5	4
5	Дюбель для крючка 8х40	6
6	Заглушка-самоклейка d=14мм	50
7	Заглушка-самоклейка d=18мм	20
8	Конфирмат-винт 7х50	2
9	Конфирмат-ключ 4 Z	1
10	Полкодержатели никелир, в рубаш,	1
11	Полкодержатель прозрачный FLIPPER	8
12	Ручка-кнопка	1
13	Саморез 3,5х30 впотай оцинкованный	8
14	Шина для навесов L=300 мм	4
15	Шкант мебельный 8х30	10
16	Шток евровинт	8
17	Гвозди 1,2х20	3
18	Шуруп - навес 5,5х50мм	6
19	Шуруп 5х16 с полукруглой головкой	6
20	Эксцентрик Rastex 15/16	20

## Сборка изделия

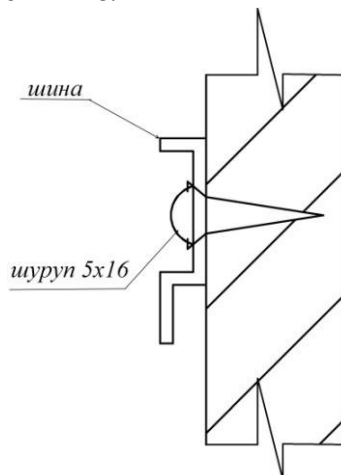
- 1 На стенке вертикальной, со стороны которой будет располагаться ящик, в отверстия с установленными муфтами вернуть дюбели стяжек DU 644; в отверстия диаметром 8мм вдоль задней кромки вставить шканты; в отверстия диаметром 15мм вставить эксцентрики Rastex 15/16. Стрелка на эксцентрике должна быть повернута в сторону кромки.
- 2 На перегородке 5, со стороны расположения ящика, в отверстия диаметром 5мм вернуть дюбели стяжек DU 232; в отверстия диаметром 15мм вставить эксцентрики Rastex 15/16.



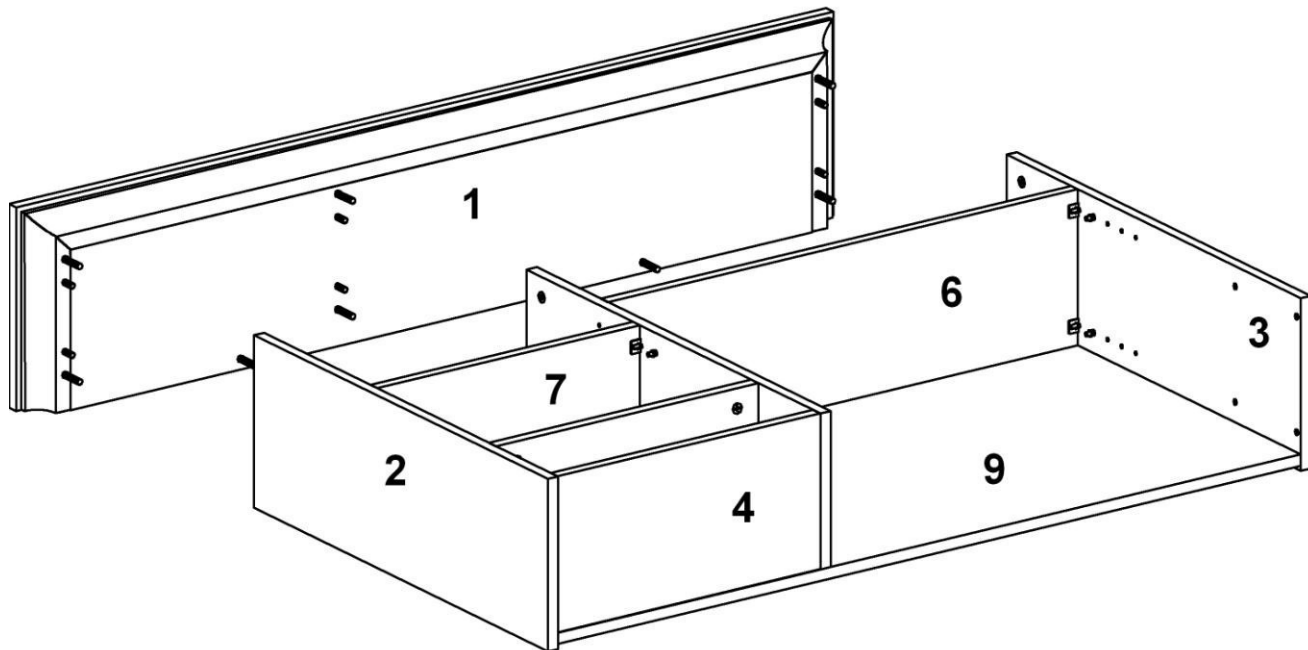
- 3 На стенках горизонтальных **4, 8** в отверстия диаметром 15мм вставить эксцентрики Rastex 15/16.
- 4 Установить стенки горизонтальные **4, 8** между стенкой вертикальной и перегородкой так, чтобы дюбели стяжек вошли в соответствующие отверстия, повернуть эксцентрики на 180 градусов.
- 5 На стенке задней **9** в отверстия диаметром 15мм вставить эксцентрики Rastex 15/16.
- 6 На второй стенке вертикальной вдоль задней кромки в отверстия с установленными муфтами ввернуть дюбели стяжек DU 644; в соседние отверстия вставить шканты; в отверстия диаметром 15мм вставить эксцентрики Rastex 15/16.



- 7 Установить стенку заднюю **9** между стенок вертикальных **2, 3** так, чтобы дюбели стяжек вошли в соответствующие отверстия, повернуть эксцентрики на 180 градусов.
- 8 Закрепить стенку заднюю **9** к перегородке **5** конфирматами 7x50.
- 9 На стенке задней по имеющимся наклкам шурупами 5,0x16 закрепить две шины для навесов, расположив их крючком вниз.



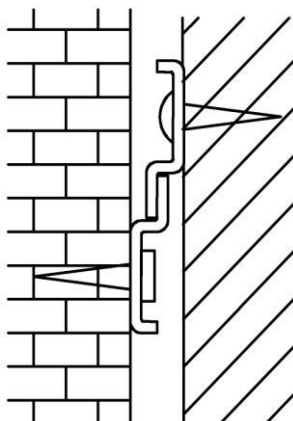
- 10 На крышке **1** в отверстия с установленными муфтами вернуть дюбели стяжек DU 644; в соседние отверстия вставить шканты.
- 11 Установить крышку на собранный каркас так, чтобы дюбели стяжек вошли в соответствующие отверстия, повернуть эксцентрики на 180 градусов.



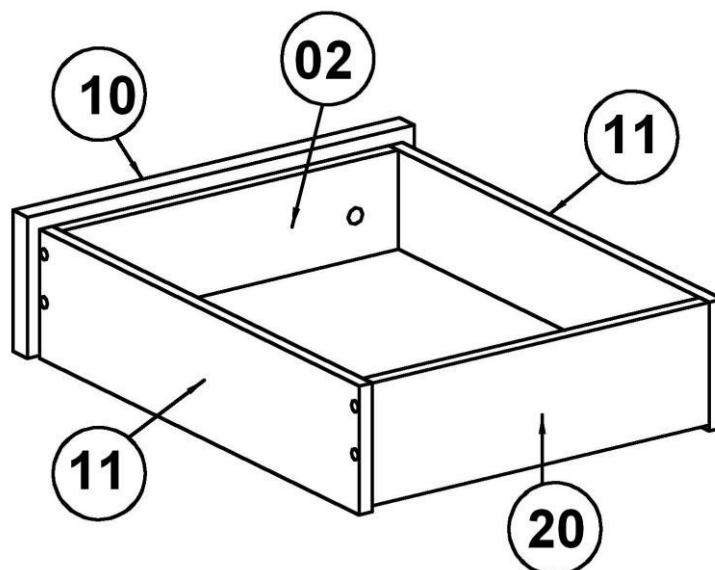
- 12 В отверстия на полках **6, 7** установить полкодержатели Flipper.
- 13 На стенках вертикальных **2, 3** и перегородке **5** в отверстия диаметром 5мм на выбранных уровнях вернуть шток – евровинты. Рекомендуется устанавливать полки в разных уровнях
- 14 Закрепить собранное изделие к стене. Для чего определить место расположения изделия. Отметить положение верхнего края и двух боков. На расстоянии 125мм вниз от определенного Вами верхнего края изделия проведите горизонтальную линию. Это ось крепления навесных шин. Отступив 25-30мм от боковых линий, закрепите две навесные шины на стене при помощи 3-х шурупов-навесов 5,5x50мм на каждую, вворачивая их в дюбели.

**Внимание!** Предлагаемые дюбели предназначены для использования с полнотелыми кирпичами, силикатными полнотелыми кирпичами, бетоном или клинкерными кирпичами. В полнотелом материале стены следует просверлить отверстие диаметром 8мм, в которое заподлицо забивается пластмассовый дюбель. Для крепления на стенах из другого материала следует использовать имеющиеся в продаже специальные крепежные элементы. Глубина сверления не менее 50мм.

- 15 Навесить полочный модуль на стену, при этом навесные шины должны войти в зацепление друг с другом



- 16 Вставить полки **6, 7** в проемы. Опуская полку насадить полкодержатель на шток. Фиксация полки происходит с характерным щелчком.
- 17 На стенке горизонтальной **4** в отверстие диаметром 5мм вставить полкодержатель в рубашке для ограничения выдвигания ящика.
- 18 Собрать ящик согласно схеме. Заднюю и переднюю стенку установить между боковыми стенками, закрепить саморезами 3,5x30. Пазы деталей должны быть ориентированы внутрь ящика, дно ящика вставить в пазы. К передней стенке дно крепить гвоздями 1,2x20.



- 19 Винтом М4х20 закрепить на фасадной стенке ручку. Закрепить фасад к передней стенке ящика, вворачивая винты 6х20 в установленные на фасаде муфты.
- 20 Установить ящик. Подняв ящик вплотную к верхней горизонтальной стенке, завести заднюю стенку ящика за полкодержатель, задвинуть ящик.

**ВНИМАНИЕ!**

*Ящик не закреплен в корпусе модуля. Во избежание опрокидывания необходимо придерживать ящик руками.*

- 21 Закрывать видимые стяжки и неиспользуемые отверстия заглушками..

## Рекомендации по правилам эксплуатации и уходу за мебелью

Максимальная допустимая нагрузка на каждую полку при условии равномерного распределения веса – 8 кг

1. Мебель рекомендуется эксплуатировать в проветриваемом помещении с температурой воздуха не ниже +10<sup>0</sup>С и относительной влажностью воздуха 50-80%.
2. Мебель не следует устанавливать на неровном полу, близко к сырým и холодным стенам или источникам тепла.
3. В мебели, имеющей крепление болтами, винтами, шурупами, при ослаблении соединений необходимо периодически подвëртывать гайки, винты, шурупы.
4. Мебель, перевозимую в условиях минусовой температуры, при установке в помещении следует протереть сухой, мягкой тканью как снаружи, так и внутри, во избежание образования белых пятен на поверхности лаковой пленки в результате образования конденсата.
5. Мебель должна быть защищена от прямого попадания солнечных лучей во избежание ухудшения внешнего вида.
6. На поверхности мебели не следует ставить горячие предметы.
7. Удаление пыли с поверхности мебели следует производить сухой мягкой тканью или специально предназначенными для этого салфетками.
8. Удаление пятен с поверхности мебели следует производить тампоном из мягкой ткани, смоченной в специальных составах для чистки и освежения мебели в соответствии с рекомендациями по их использованию.
9. Не применяйте для чистки фурнитуры чистящие средства, а только протирайте ее мягкой тканью.

## Гарантии изготовителя

Предприятие – изготовитель гарантирует покупателю сохранность всех качественных показателей, обусловленных ТР ТС 025/2012, при соблюдении правил сборки, установки и эксплуатации мебели. Предприятие-изготовитель оставляет за собой право изменения конструкции изделия.

За механические повреждения, возникшие во время транспортировки, сборки или хранения, предприятие – изготовитель ответственности не несет.

Претензии по качеству мебели должны направляться в магазин, где приобретена мебель, с приложением товарного чека. Претензии принимаются в течение гарантийного срока – 24 месяца со дня приобретения мебели.

Срок службы мебели – 10 лет.

По дефектам, возникшим из-за несоблюдения покупателем правил эксплуатации и ухода за мебелью, претензии не принимаются.

**ООО «ИНТЕРА»  
156008, г. Кострома,  
ул. Поселковая, д.33, лит. А1, пом.1**



Обстановочка!

WWW.OGOGO.RU



ООО «ИНТЕРА»

Инструкция  
по сборке и эксплуатации изделий мебели

## Набор мебели «Рейна»

### Стол туалетный Reina



### **К сведению покупателя**

*Сборку изделия рекомендуется доверить специалистам, обладающим достаточными знаниями и навыками.*

Для удобства транспортировки и предохранения от повреждений мебель поставляется в разобранном виде. На каждом пакете имеется маркировка с указанием названия изделия, перечень входящих в данный пакет деталей, их размеры и количество, а также номера этих деталей, которые соответствуют номерам в комплекточной ведомости и на схемах сборки. Для крепления фурнитуры на деталях имеются отверстия и накладки.

### **Правила сборки**

Сборку следует производить на ровном полу, покрытом тканью или бумагой во избежание повреждения кромок и загрязнения мебели. Сборку корпуса рекомендуется производить в горизонтальном положении, устанавливая детали лицевыми кромками вниз. Под детали меньшей глубины требуется подложить имеющиеся в упаковке элементы заполнения или сложенный гофрокартон, обернутые энергофлексом. Необходимо соблюдать осторожность, чтобы не повредить лакированные поверхности. В сборке крупногабаритных изделий должны участвовать не менее двух человек. Детали при сборке необходимо закреплять прочно, не допуская их качания. Для сборки потребуется молоток и отвертки.

### **Подготовка к сборке**

Проверить комплектность каждого пакета по имеющейся на них маркировке.

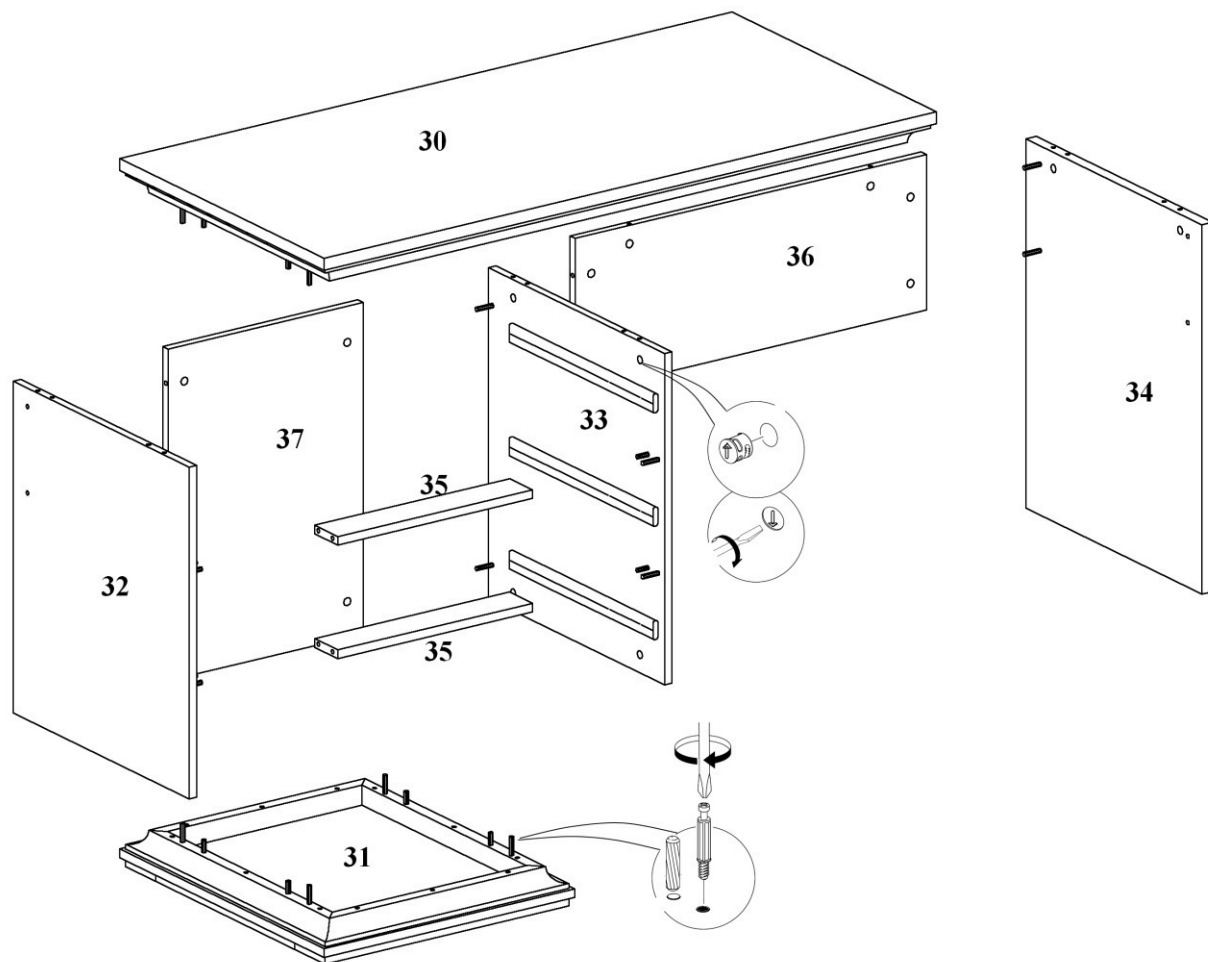
Проверить наличие фурнитуры и метизов, при необходимости протереть их.

**ВНИМАНИЕ!** Перед началом сборки необходимо **внимательно изучить инструкцию** и определить расположение деталей в изделии в соответствии со схемами сборки.

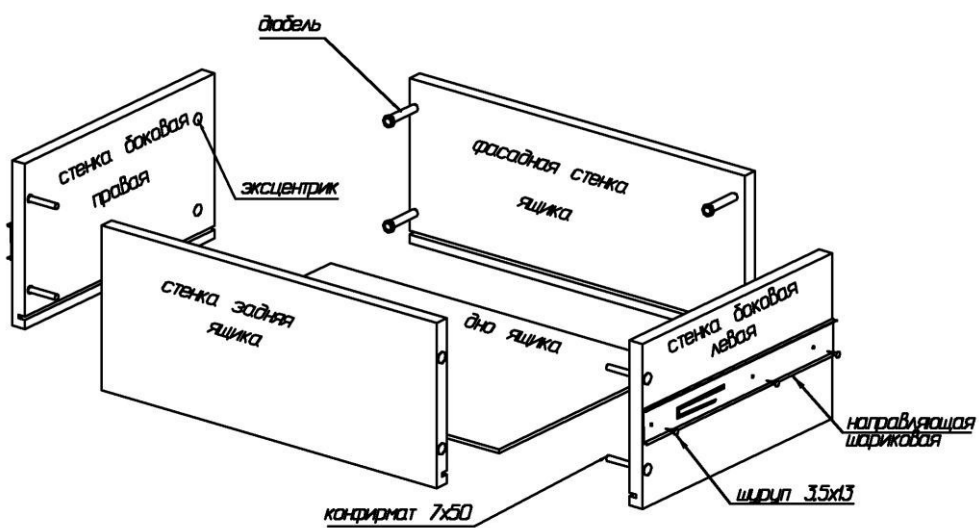
*Тумба стола может располагаться как слева, так и справа. В соответствии с этим устанавливаются некоторые детали и фурнитура. На схеме и в тексте приведена установка тумбы слева.*



## Схема сборки корпуса



## Схема сборки ящика



### Комплектовочная ведомость деталей на стол Reina

№ дет.	Наименование деталей	Размеры, мм	Кол-во
30	Крышка	1300x620x60	1
31	Нижний щит	532x620x70	1
32	Стенка вертикальная левая	614x534x16	1
33	Стенка вертикальная правая	614x534x16	1
34	Стенка вертикальная	684x534x22	1
35	Планка горизонтальная	414x70x16	2
36	Щит жёсткости	746x288x16	1
37	Стенка задняя	614x414x16	1
	Фасад ящика	410x190x16	3
	Ящика стенка боковая левая	450x176x16	3
	Ящика стенка боковая правая	450x176x16	3
	Ящика стенка задняя	362x176x16	3
	Ящика дно	377x449x4	3

### Комплектовочная ведомость фурнитуры на стол Reina

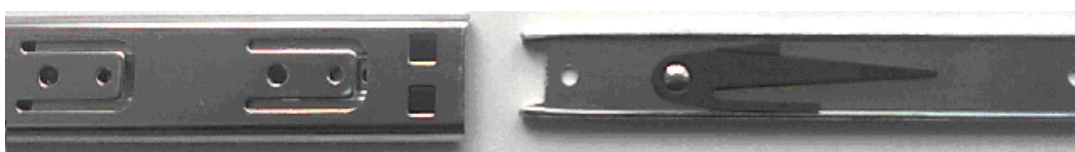
№ п/п	Наименование	Кол-во
1	Винт М4х20 полукр. гол.	3
2	Дюбель DU 644	36
3	Заглушка-самоклейка d=14мм	29
4	Заглушка-самоклейка d=18мм	36
5	Конфирмат-винт 7x50	12
6	Конфирмат-ключ 4 Z	1
7	Направляющая шарик.неполного выдвижения 450мм, комплект	3
8	Подпятник-гвоздь	6
9	Ручка-кнопка	3
10	Шкант мебельный 8x30	14
11	Шурупы 3,5x13 впотай	42
12	Эксцентрик Rastex 15/16	34
13	Эксцентрик Rastex 15/22	2

Эксцентрики Rastex 15/22 предназначены для установки в стенку вертикальную **34**.

## Сборка изделия

### 1 Собрать тумбу:

- 1.1 Перед установкой нужно разъединить шариковые направляющие: раздвинуть направляющую, стопор правой направляющей поднять вверх, левой – опустить вниз



к стенке вертикальной

к ящику

- 1.2 На стенках вертикальных **32** и **33** шурупами 3,5x13 закрепить три комплекта направляющих. Ответные части закрепить на боковых стенках ящиков.
- 1.3 В отверстия с установленными муфтами вернуть дюбели стяжек, в соседние отверстия вставить шканты.
- 1.4 В отверстия диаметром 15мм вставить эксцентрики Rastex 15/16. Стрелка на эксцентрике должна быть повернута в сторону кромки.
- 1.5 Планки горизонтальные **35** и стенку заднюю **37** установить между стенок вертикальных так, чтобы дюбели стяжек и шканты вошли в соответствующие отверстия, повернуть эксцентрики на 180 градусов.
- 1.6 Установить нижний щит, закрепить его.
- 2 В муфты, установленные на внешней стороне боковины тумбы, со стороны примыкания щита жёсткости вернуть дюбели стяжек. Определить положение стенки вертикальной **34**, в муфты установленные вдоль задней кромки вернуть дюбели стяжек. В отверстия на щите жёсткости **36** вставить эксцентрики.
- 3 Установить щит жёсткости **36** между стенками вертикальными так, чтобы дюбели стяжек вошли в соответствующие отверстия, повернуть эксцентрики на 180 градусов.
- 4 На крышке **30** вернуть дюбели стяжек в муфты, соответствующие расположению эксцентриков на собранном корпусе. В отверстия на стенке вертикальной **34** вставить высокие эксцентрики Rastex 15/22. Установить крышку на корпус, затянуть эксцентрики.
- 5 Собрать ящики согласно схеме. Пазы деталей должны быть ориентированы внутрь ящика. Дно ящика вставить в пазы. Винтом М4х20 закрепить на фасадной стенке ручку.
- 6 Установить ящики. Проверить, чтобы подвижные части у направляющих, закрепленных на корпусе, были выдвинуты вперед. Аккуратно совместить части направляющих на ящике и корпусе, и с мягким нажимом задвинуть ящик по направляющим до конца. При резком или сильном нажиме можно погнуть сепаратор.
- 7 Установить подпятники-гвозди на нижний щит тумбы и стенку вертикальную **34**.
- 8 Закрыть видимые стяжки заглушками..

### Рекомендации по правилам эксплуатации и уходу за мебелью

1. Мебель рекомендуется эксплуатировать в проветриваемом помещении с температурой воздуха не ниже +10<sup>0</sup>С и относительной влажностью воздуха 50-80%.
2. Мебель не следует устанавливать на неровном полу, близко к сырým и холодным стенам или источникам тепла.
3. В мебели, имеющей крепление болтами, винтами, шурупами, при ослаблении соединений необходимо периодически подвëртывать гайки, винты, шурупы.
4. Мебель, перевозимую в условиях минусовой температуры, при установке в помещении следует протереть сухой, мягкой тканью как снаружи, так и внутри, во избежание образования белых пятен на поверхности лаковой пленки в результате образования конденсата.
5. Мебель должна быть защищена от прямого попадания солнечных лучей во избежание ухудшения внешнего вида.
6. На поверхности мебели не следует ставить горячие предметы.
7. Удаление пыли с поверхности мебели следует производить сухой мягкой тканью или специально предназначенными для этого салфетками.
8. Удаление пятен с поверхности мебели следует производить тампоном из мягкой ткани, смоченной в специальных составах для чистки и освежения мебели в соответствии с рекомендациями по их использованию.
9. Не применяйте для чистки фурнитуры чистящие средства, а только протирайте ее мягкой тканью.
10. Перемещать стол, необходимо приподняв его над полом за каркас. Не поднимайте стол за крышку – Вы можете её оторвать!

### Гарантии изготовителя

Предприятие – изготовитель гарантирует покупателю сохранность всех качественных показателей, обусловленных ТР ТС 025/2012, при соблюдении правил сборки, установки и эксплуатации мебели. Предприятие-изготовитель оставляет за собой право изменения конструкции изделия.

За механические повреждения, возникшие во время транспортировки, сборки или хранения, предприятие – изготовитель ответственности не несет.

Претензии по качеству мебели должны направляться в магазин, где приобретена мебель, с приложением товарного чека. Претензии принимаются в течение гарантийного срока – 24 месяца со дня приобретения мебели.

Срок службы мебели – 10 лет.

По дефектам, возникшим из-за несоблюдения покупателем правил эксплуатации и ухода за мебелью, претензии не принимаются.

**ООО «ИНТЕРА»  
156008, г. Кострома,  
ул. Поселковая, д.33, лит. А1, пом.1**



Обстановочка!

WWW.OGOGO.RU



ООО «ИНТЕРА»

Инструкция  
по сборке и эксплуатации изделий мебели

## **Набор мебели «Рейна»**

### **Тумба прикроватная Reina 2**



### **К сведению покупателя**

*Сборку изделия рекомендуется доверить специалистам, обладающим достаточными знаниями и навыками.*

Для удобства транспортировки и предохранения от повреждений мебель поставляется в разобранном виде. На каждом пакете имеется маркировка с указанием названия изделия, перечень входящих в данный пакет деталей, их размеры и количество, а также номера этих деталей, которые соответствуют номерам в комплектовочной ведомости и на схемах сборки. Для крепления фурнитуры на деталях имеются отверстия и накладки.

### **Правила сборки**

Сборку следует производить на ровном полу, покрытом тканью или бумагой во избежание повреждения кромок и загрязнения мебели. Сборку корпуса рекомендуется производить в горизонтальном положении, устанавливая детали лицевыми кромками вниз. Под детали меньшей глубины требуется подложить имеющиеся в упаковке элементы заполнения или сложенный гофрокартон, обернутые энергофлексом. Необходимо соблюдать осторожность, чтобы не повредить лакированные поверхности. В сборке крупногабаритных изделий должны участвовать не менее двух человек. Детали при сборке необходимо закреплять прочно, не допуская их качания. Для сборки потребуется молоток и отвертки.

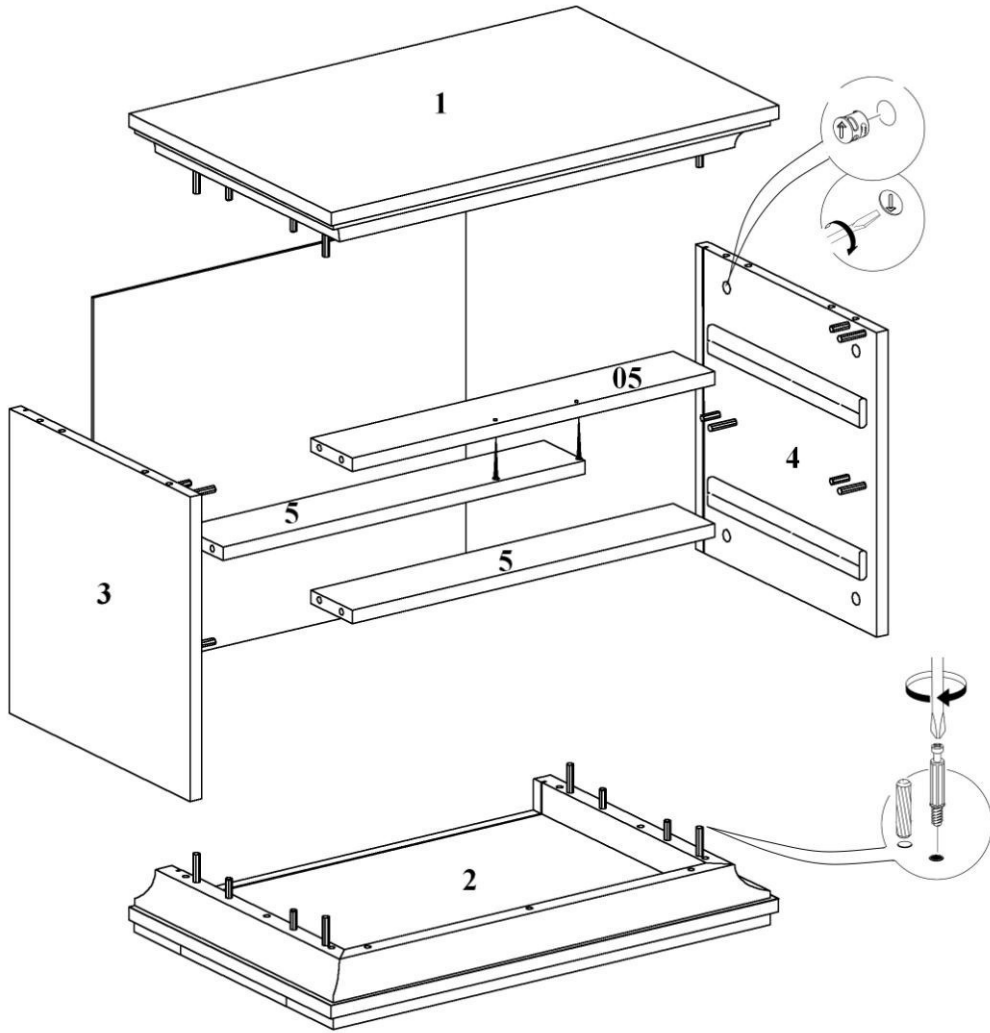
### **Подготовка к сборке**

Проверить комплектность каждого пакета по имеющейся на них маркировке.

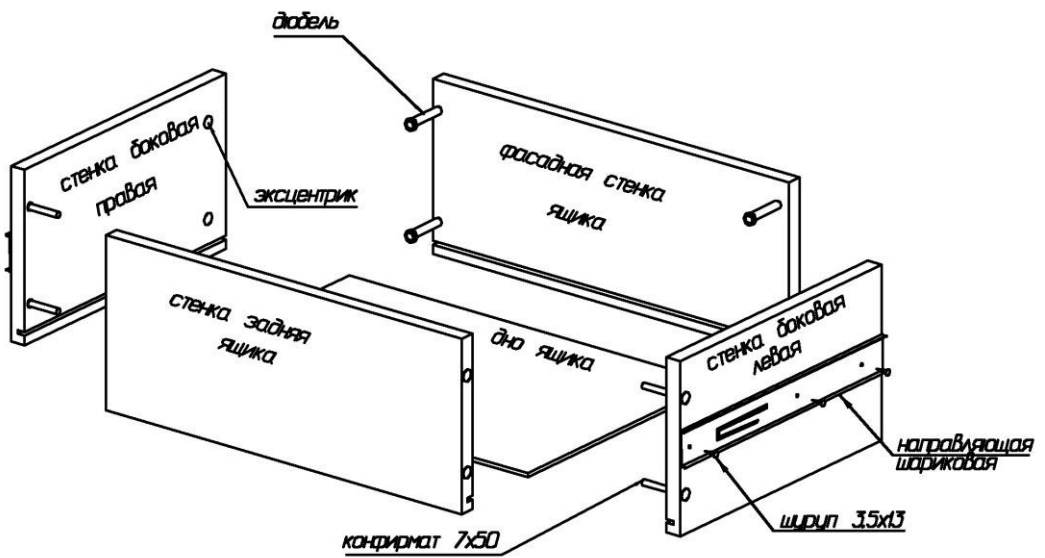
Проверить наличие фурнитуры и метизов, при необходимости протереть их.

**ВНИМАНИЕ!** Перед началом сборки необходимо **внимательно изучить инструкцию** и определить расположение деталей в изделии в соответствии со схемами сборки.

### Схема сборки корпуса



### Схема сборки ящика



### Комплектовочная ведомость деталей на тумбу Рейна ТК-2

№ дет.	Наименование деталей	Размеры, мм	Кол-во
1	Крышка	620x401x54	1
2	Нижний щит	620x401x70	1
3	Стенка вертикальная левая	368x358x16	1
4	Стенка вертикальная правая	368x358x16	1
5	Планка горизонтальная	502x82x16	2
05	Планка горизонтальная	502x82x16	1
	Задняя стенка	459x516x4	1
	Фасад ящика	498x164x16	2
	Ящика стенка боковая левая	302x136x16	2
	Ящика стенка боковая правая	302x136x16	2
	Ящика стенка задняя	450x116x16	2
	Ящика дно	465x307x4	2

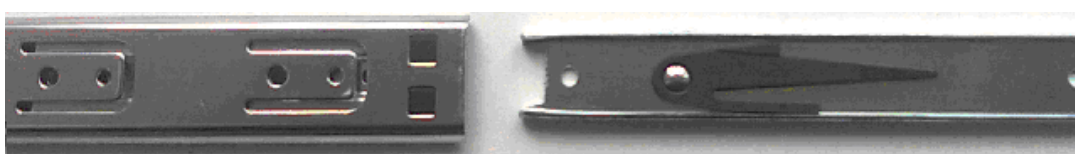
### Комплектовочная ведомость фурнитуры на тумбу Рейна ТК-2

№ п/п	Наименование	Кол-во
1	Винт М4х20 полукр. гол.	2
2	Дюбель DU 644	22
3	Заглушка-самоклейка d=14мм	14
4	Заглушка-самоклейка d=18мм	22
5	Конфирмат-винт 7x50	8
6	Конфирмат-ключ 4 Z	1
7	Направляющая шарик.неполного выдвижения 300мм, комплект	2
8	Подпятник-гвоздь	4
9	Ручка-кнопка	2
10	Саморез 4x30	2
11	Уголок мебельный с шурупом	8
12	Шкант мебельный 8x30	14
13	Шурупы 3,0x20 впотай	8
14	Шурупы 3,5x13 впотай	24
15	Эксцентрик Rastex 15/16	22



## Сборка изделия

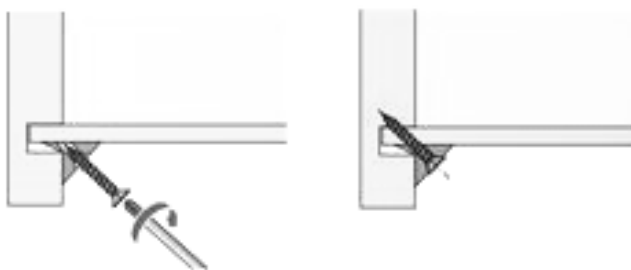
1. Перед установкой нужно разъединить шариковые направляющие: раздвинуть направляющую, стопор правой направляющей поднять вверх, левой – опустить вниз



*к стенке вертикальной*

*к ящику*

2. На стенках вертикальных шурупами 3,5x13 закрепить два комплекта направляющих. Ответные части закрепить на боковых стенках ящиков.
3. В отверстия с установленными муфтами вернуть дюбели стяжек, в соседние отверстия вставить шканты.
4. В отверстия диаметром 15мм вставить эксцентрики Rastex 15/16. Стрелка на эксцентрике должна быть повернута в сторону кромки.
5. Планки горизонтальные **5** и **05** установить между стенок вертикальных так, чтобы эксцентрики были развёрнуты вниз, дюбели стяжек и шканты вошли в соответствующие отверстия, повернуть эксцентрики на 180 градусов.
6. Установить нижний щит, закрепить его. Вставить в пазы заднюю стенку. Установить крышку, закрепить её.
7. Зафиксировать заднюю стенку с помощью мебельных уголков, устанавливая их по два на каждый угол корпуса.



8. Планку **05** зафиксировать на крышке саморезами 4x30.
9. Собрать ящики согласно схеме. Пазы деталей должны быть ориентированы внутрь ящика. Дно ящика вставить в пазы, к задней стенке дно крепится шурупами 3x20 впотай. Винтом М4x20 закрепить на фасадной стенке ручку.
10. Установить ящики. Проверить, чтобы подвижные части у направляющих, закрепленных на корпусе, были выдвинуты вперед. Аккуратно совместить части направляющих на ящике и корпусе, и с мягким нажимом задвинуть ящик по направляющим до конца. При резком или сильном нажиме можно погнуть сепаратор.
11. Установить подпятники-гвозди на нижний щит тумбы.
12. Закрыть видимые стяжки заглушками..

### Рекомендации по правилам эксплуатации и уходу за мебелью

1. Мебель рекомендуется эксплуатировать в проветриваемом помещении с температурой воздуха не ниже +10<sup>0</sup>С и относительной влажностью воздуха 50-80%.
2. Мебель не следует устанавливать на неровном полу, близко к сырým и холодным стенам или источникам тепла.
3. В мебели, имеющей крепление болтами, винтами, шурупами, при ослаблении соединений необходимо периодически подвëртывать гайки, винты, шурупы.
4. Мебель, перевозимую в условиях минусовой температуры, при установке в помещении следует протереть сухой, мягкой тканью как снаружи, так и внутри, во избежание образования белых пятен на поверхности лаковой пленки в результате образования конденсата.
5. Мебель должна быть защищена от прямого попадания солнечных лучей во избежание ухудшения внешнего вида.
6. На поверхности мебели не следует ставить горячие предметы.
7. Удаление пыли с поверхности мебели следует производить сухой мягкой тканью или специально предназначенными для этого салфетками.
8. Удаление пятен с поверхности мебели следует производить тампоном из мягкой ткани, смоченной в специальных составах для чистки и освежения мебели в соответствии с рекомендациями по их использованию.
9. Для удаления загрязнения с зеркал и стекол рекомендуется применять предназначенные для этой цели жидкости.
10. Не применяйте для чистки фурнитуры чистящие средства, а только протирайте ее мягкой тканью.

### Гарантии изготовителя

Предприятие – изготовитель гарантирует покупателю сохранность всех качественных показателей, обусловленных ТР ТС 025/2012, при соблюдении правил сборки, установки и эксплуатации мебели. Предприятие-изготовитель оставляет за собой право изменения конструкции изделия.

За механические повреждения, возникшие во время транспортировки, сборки или хранения, предприятие – изготовитель ответственности не несет.

Претензии по качеству мебели должны направляться в магазин, где приобретена мебель, с приложением товарного чека. Претензии принимаются в течение гарантийного срока – 24 месяца со дня приобретения мебели.

Срок службы мебели – 10 лет.

По дефектам, возникшим из-за несоблюдения покупателем правил эксплуатации и ухода за мебелью, претензии не принимаются.

**ООО «ИНТЕРА»**  
**156008, г. Кострома,**  
**ул. Поселковая, д.33, лит. А1, пом.1**



Обстановочка!

WWW.OGOGO.RU



ООО «ИНТЕРА»

Инструкция  
по сборке и эксплуатации изделий мебели

## **Набор мебели «Рейна»**

### **Тумба прикроватная Reina 3**



### **К сведению покупателя**

*Сборку изделия рекомендуется доверить специалистам, обладающим достаточными знаниями и навыками.*

Для удобства транспортировки и предохранения от повреждений мебель поставляется в разобранном виде. На каждом пакете имеется маркировка с указанием названия изделия, перечень входящих в данный пакет деталей, их размеры и количество, а также номера этих деталей, которые соответствуют номерам в комплекточной ведомости и на схемах сборки. Для крепления фурнитуры на деталях имеются отверстия и накладки.

### **Правила сборки**

Сборку следует производить на ровном полу, покрытом тканью или бумагой во избежание повреждения кромок и загрязнения мебели. Сборку корпуса рекомендуется производить в горизонтальном положении, устанавливая детали лицевыми кромками вниз. Под детали меньшей глубины требуется подложить имеющиеся в упаковке элементы заполнения или сложенный гофрокартон, обернутые энергофлексом. Необходимо соблюдать осторожность, чтобы не повредить лакированные поверхности. В сборке крупногабаритных изделий должны участвовать не менее двух человек. Детали при сборке необходимо закреплять прочно, не допуская их качания. Для сборки потребуется молоток и отвертки.

### **Подготовка к сборке**

Проверить комплектность каждого пакета по имеющейся на них маркировке.

Проверить наличие фурнитуры и метизов, при необходимости протереть их.

**ВНИМАНИЕ!** Перед началом сборки необходимо **внимательно изучить инструкцию** и определить расположение деталей в изделии в соответствии со схемами сборки.

Схема сборки корпуса

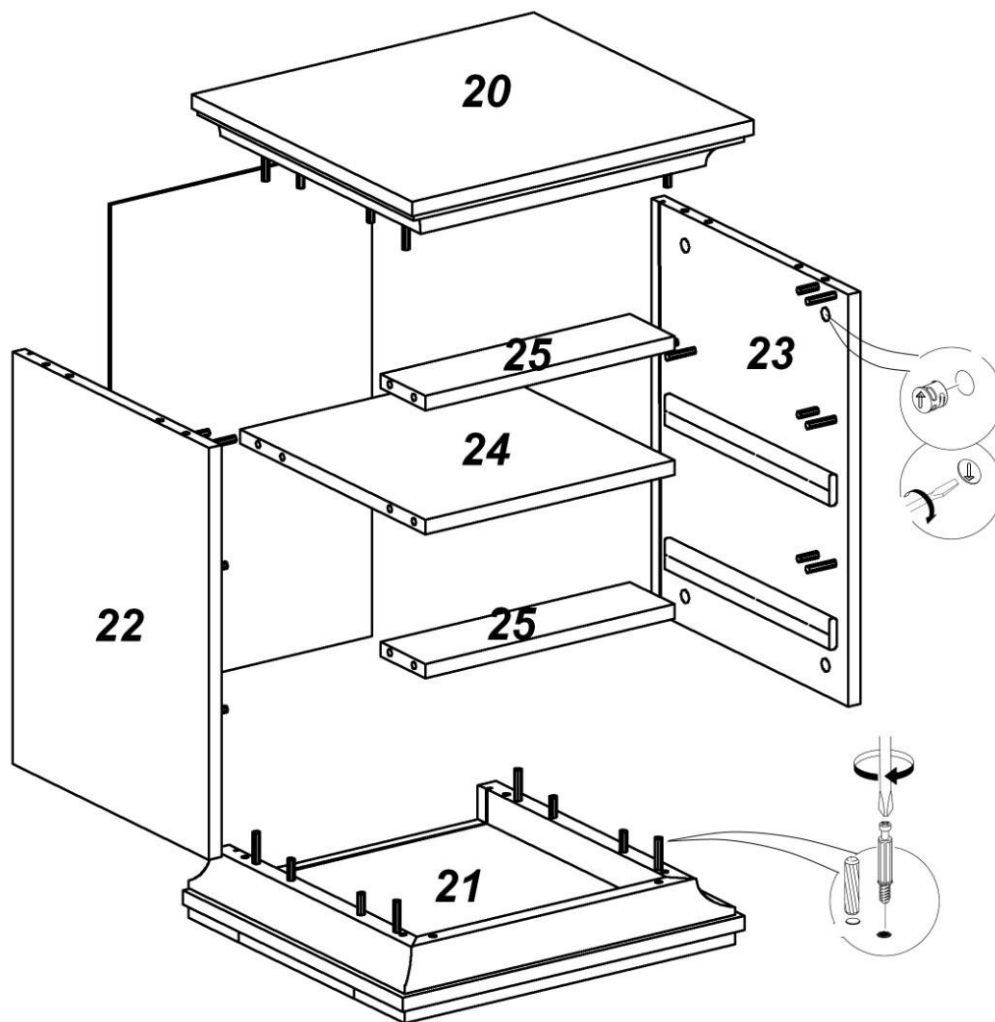
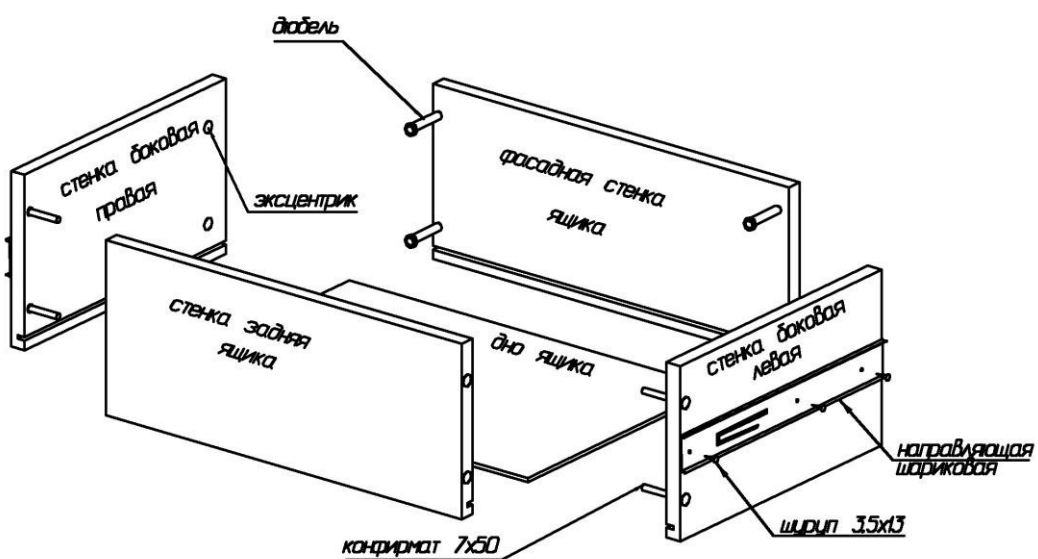


Схема сборки ящика



### Комплектовочная ведомость деталей на тумбу Рейна ТК-3

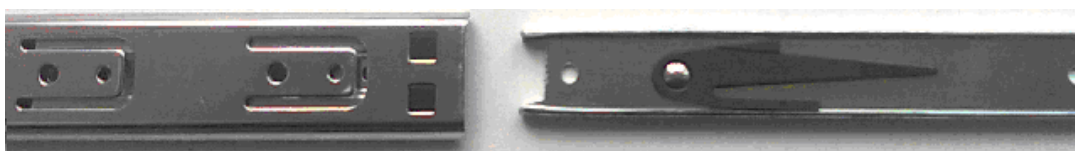
№ дет.	Наименование деталей	Размеры, мм	Кол-во
20	Крышка	436x401x54	1
21	Нижний щит	436x401x70	1
22	Стенка вертикальная левая	458x358x16	1
23	Стенка вертикальная правая	458x358x16	1
24	Стенка горизонтальная	318x3382x16	1
25	Планка горизонтальная	318x82x16	2
	Задняя стенка	549x333x4	1
	Фасад ящика	314x140x16	2
	Ящика стенка боковая левая	302x120x16	2
	Ящика стенка боковая правая	302x120x16	2
	Ящика стенка задняя	266x100x16	2
	Ящика дно	281x307x4	2

### Комплектовочная ведомость фурнитуры на тумбу Рейна ТК-3

№ п/п	Наименование	Кол-во
1	Винт М4х20 полукр. гол.	2
2	Дюбель DU 644	24
3	Заглушка-самоклейка d=14мм	12
4	Заглушка-самоклейка d=18мм	24
5	Конфирмат-винт 7x50	8
6	Конфирмат-ключ 4 Z	1
7	Направляющая шарик.неполного выдвижения 300мм, комплект	2
8	Подпятник-гвоздь	4
9	Ручка-кнопка	2
10	Саморез 4x30	2
11	Уголок мебельный с шурупом	8
12	Шкант мебельный 8x30	16
13	Шурупы 3,0x20 впотай	6
14	Шурупы 3,5x13 впотай	24
15	Эксцентрик Rastex 15/16	24

## Сборка изделия

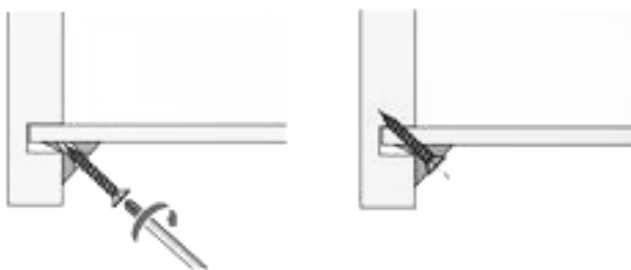
1. Перед установкой нужно разъединить шариковые направляющие: раздвинуть направляющую, стопор правой направляющей поднять вверх, левой – опустить вниз



*к стенке вертикальной*

*к ящику*

2. На стенках вертикальных шурупами 3,5x13 закрепить два комплекта направляющих. Ответные части закрепить на боковых стенках ящиков.
3. В отверстия с установленными муфтами вернуть дюбели стяжек, в соседние отверстия вставить шканты.
4. В отверстия диаметром 15мм вставить эксцентрики Rastex 15/16. Стрелка на эксцентрике должна быть повернута в сторону кромки.
5. Стенку горизонтальную **24** и планки горизонтальные **25** установить между стенок вертикальных так, чтобы эксцентрики были развёрнуты вниз, дюбели стяжек и шканты вошли в соответствующие отверстия, повернуть эксцентрики на 180 градусов.
6. Установить нижний щит, закрепить его. Вставить в пазы заднюю стенку. Установить крышку, закрепить её.
7. Зафиксировать заднюю стенку с помощью мебельных уголков, устанавливая их по два на каждый угол корпуса.



8. Собрать ящики согласно схеме. Пазы деталей должны быть ориентированы внутрь ящика. Дно ящика вставить в пазы, к задней стенке дно крепится шурупами 3x20 впотай. Винтом М4x20 закрепить на фасадной стенке ручку.
9. Установить ящики. Проверить, чтобы подвижные части у направляющих, закрепленных на корпусе, были выдвинуты вперед. Аккуратно совместить части направляющих на ящике и корпусе, и с мягким нажимом задвинуть ящик по направляющим до конца. При резком или сильном нажиме можно погнуть сепаратор.
10. Установить подпятники-гвозди на нижний щит тумбы.
11. Закрыть видимые стяжки заглушками..

### Рекомендации по правилам эксплуатации и уходу за мебелью

1. Мебель рекомендуется эксплуатировать в проветриваемом помещении с температурой воздуха не ниже +10<sup>0</sup>С и относительной влажностью воздуха 50-80%.
2. Мебель не следует устанавливать на неровном полу, близко к сырým и холодным стенам или источникам тепла.
3. В мебели, имеющей крепление болтами, винтами, шурупами, при ослаблении соединений необходимо периодически подвëртывать гайки, винты, шурупы.
4. Мебель, перевозимую в условиях минусовой температуры, при установке в помещении следует протереть сухой, мягкой тканью как снаружи, так и внутри, во избежание образования белых пятен на поверхности лаковой пленки в результате образования конденсата.
5. Мебель должна быть защищена от прямого попадания солнечных лучей во избежание ухудшения внешнего вида.
6. На поверхности мебели не следует ставить горячие предметы.
7. Удаление пыли с поверхности мебели следует производить сухой мягкой тканью или специально предназначенными для этого салфетками.
8. Удаление пятен с поверхности мебели следует производить тампоном из мягкой ткани, смоченной в специальных составах для чистки и освежения мебели в соответствии с рекомендациями по их использованию.
9. Для удаления загрязнения с зеркал и стекол рекомендуется применять предназначенные для этой цели жидкости.
10. Не применяйте для чистки фурнитуры чистящие средства, а только протирайте ее мягкой тканью.

### Гарантии изготовителя

Предприятие – изготовитель гарантирует покупателю сохранность всех качественных показателей, обусловленных ТР ТС 025/2012, при соблюдении правил сборки, установки и эксплуатации мебели. Предприятие-изготовитель оставляет за собой право изменения конструкции изделия.

За механические повреждения, возникшие во время транспортировки, сборки или хранения, предприятие – изготовитель ответственности не несет.

Претензии по качеству мебели должны направляться в магазин, где приобретена мебель, с приложением товарного чека. Претензии принимаются в течение гарантийного срока – 24 месяца со дня приобретения мебели.

Срок службы мебели – 10 лет.

По дефектам, возникшим из-за несоблюдения покупателем правил эксплуатации и ухода за мебелью, претензии не принимаются.

**ООО «ИНТЕРА»**  
**156008, г. Кострома,**  
**ул. Поселковая, д.33, лит. А1, пом.1**





Обстановочка!

WWW.OGOGO.RU

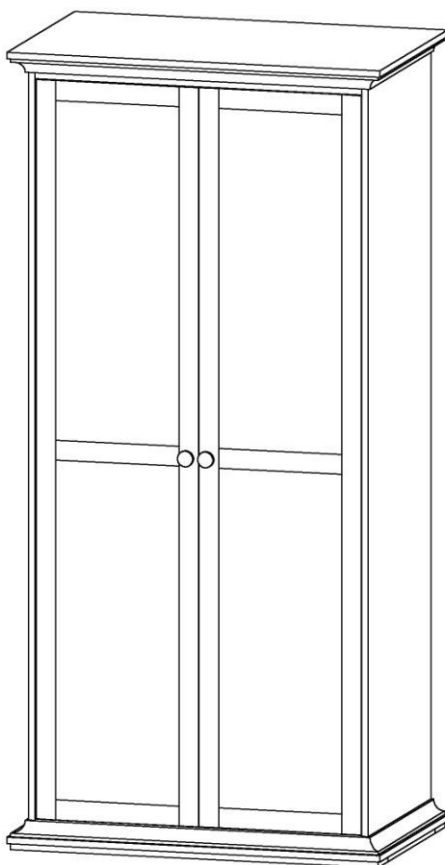


ООО «ИНТЕРА»

Инструкция  
по сборке и эксплуатации изделий мебели

Набор мебели «РЕЙНА»

**Шкаф Reina 2**



## **К сведению покупателя**

*Сборку и установку изделия рекомендуется доверить специалистам, обладающим достаточными знаниями и навыками.*

Для удобства транспортировки и предохранения от повреждений мебель поставляют в разобранном виде. На каждом пакете имеется маркировка с указанием названия изделия, перечень входящих в данный пакет деталей, их размеры и количество, а также номера этих деталей, которые соответствуют номерам в комплекточной ведомости и на схемах сборки. Для крепления фурнитуры на деталях имеются отверстия и наколки.

### **Правила сборки**

Сборку следует производить на ровном полу, покрытом тканью или бумагой во избежание повреждения кромок и загрязнения мебели. Сборку корпуса рекомендуется производить в горизонтальном положении, устанавливая детали лицевыми кромками вниз. Необходимо соблюдать осторожность, чтобы не повредить лакированные поверхности, в сборке крупногабаритных изделий должны участвовать не менее 2-х человек. Детали при сборке необходимо закреплять прочно, не допуская их качания. Для сборки потребуется прямоугольный треугольник или шнур длиной 2-3 метра, молоток и отвертки.

### **Подготовка к сборке**

Проверить комплектность каждого пакета по имеющейся на них маркировке.  
**ВНИМАНИЕ!** Не рекомендуется одновременно вынимать детали из всех пакетов во избежание их смешивания.

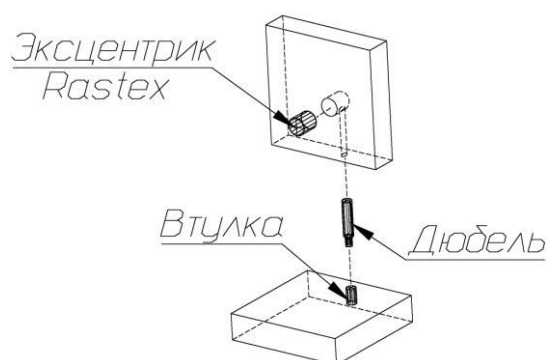
Проверить наличие фурнитуры и метизов, при необходимости протереть их.  
**ВНИМАНИЕ!** Перед началом сборки необходимо **внимательно изучить инструкцию** и определить расположение деталей в изделии в соответствии со схемами сборки.

### **Установка фурнитуры**

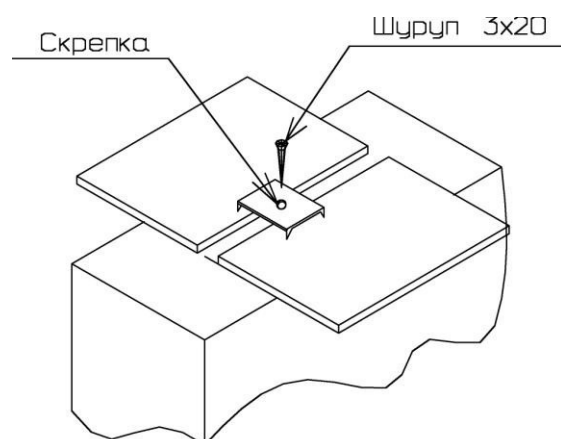
1. В боковые стенки (3), (4), горизонтальные щиты (22), планку верхнюю переднюю (23), планку верхнюю заднюю (24) в имеющиеся отверстия установить эксцентрики, таким образом, чтобы стрелка была повернута в сторону отверстия в торце.  
В установленные муфты эксцентриковых стяжек на боковых стенках (3), (4), перегородке (21), верхнем щите (20), нижнем щите (19) ввернуть дюбели, в соседние отверстия установить шканты (рис. 1).
2. Установить монтажные планки петель на боковые стенки (3), (4) с помощью комплектных винтов.
3. Установить полкодержатели в отверстия на перегородке (21) и боковой стенке (3).
4. Установить штангодержатели на перегородку (21) и боковую стенку (4) с помощью шурупов 3,5x13мм (рис. 4).
5. На внутренней стороне двери в гнезда установить чашки петель и закрепить их шурупами 3,5x13мм.
6. Установить опоры в отверстия на нижнем щите (19).

## Порядок сборки

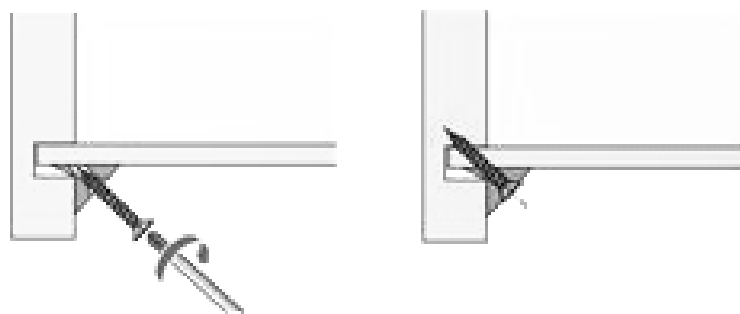
1. Присоединить к перегородке (21) горизонтальные щиты (22) так, чтобы дюбели и шканты вошли в предназначенные для них отверстия. Присоединить планку верхнюю переднюю (23) и заднюю (24) к перегородке (21) с помощью конфирмат-винтов. К получившейся конструкции с правой и левой стороны присоединить боковые стенки (3) и (4) с помощью эксцентриковых стяжек. К боковым стенкам (3), (4) и перегородке (21) присоединить нижний щит (19) с помощью эксцентриковых стяжек и конфирмат-винтов. Установить задние стенки так, чтобы они вошли в пазы боковых стенок и нижнего щита. Присоединить верхний щит (20) таким образом, чтобы дюбели и шканты вошли в отверстия боковых стенок (3), (4), задние стенки при этом должны войти в паз верхнего щита. Затянуть эксцентрики, повернув их на 180 градусов (см. схему сборки).
2. Собранный корпус проверить на прямоугольность, сравнивая диагонали (их длины должны быть равны). Закрепить задние стенки в месте стыка на перегородке с помощью шурупов 3x20мм и скрепок (рис.2 и рис.6). Установить мебельные уголки, закрепив их комплектными шурупами (рис.3 и рис.6).
3. Закрепить планку верхнюю переднюю (23) к верхнему щиту (20) саморезами 3,5x25мм.
4. Закрыть отверстия заглушками-самоклейками.
5. Навесить и отрегулировать двери (см. схему регулировки двери).
6. Регулировка высоты опор осуществляется через отверстия в нижнем щите любым из трех инструментов: отвертка шлиц/крест или шестигранный ключ 6мм (рис.5).
7. Установить ручки на двери с помощью винтов М4х30 через подкладные шайбы.
8. Установить полки и штангу.
9. Установить самоклеющиеся демпферы (амортизирующие элементы) на кромки горизонтальных щитов 22 (см. схему сборки).



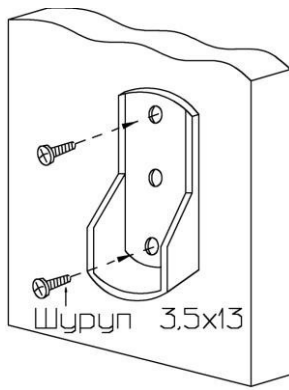
**Рис. 1**



**Рис. 2**



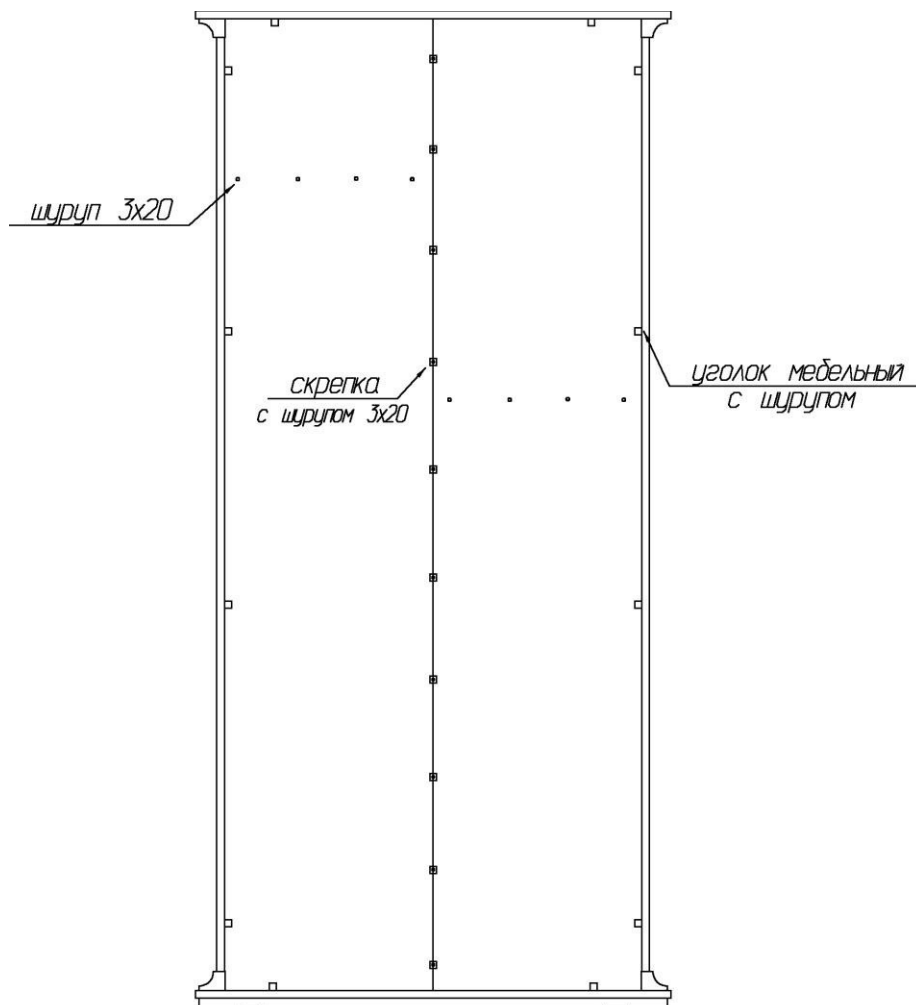
**Рис. 3**



**Рис. 4**



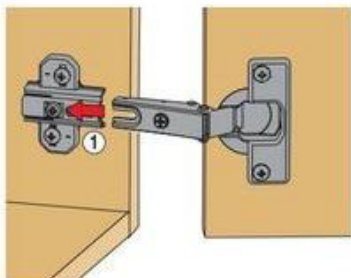
**Рис. 5**



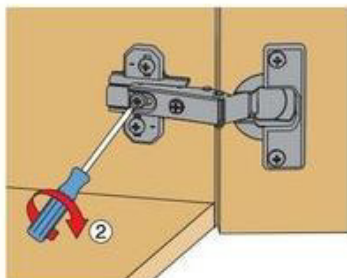
**Рис. 6**

## Установка и регулировка двери

### Монтаж

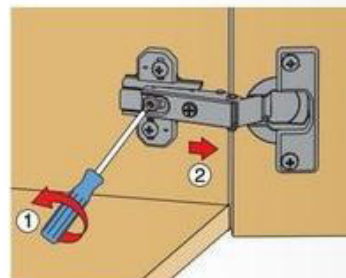


Боковая часть петли шлицем вводится под предварительно смонтированный винт монтажной планки и задвигается от себя.



По окончании регулировки глубины двери затягивается винт.

### Демонтаж



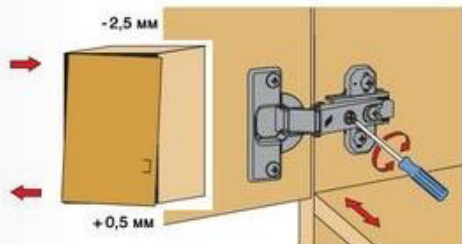
Демонтаж осуществляется в обратном порядке.

### Регулировка

Петли Hettich

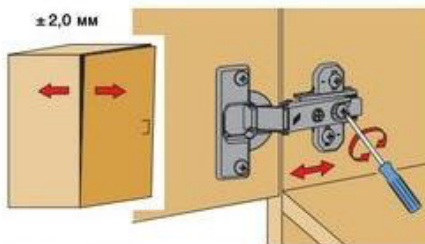
Slide-on обеспечивают трехмерное регулирование для точной установки двери по высоте, по наложению и по глубине.

#### Регулировка наложения



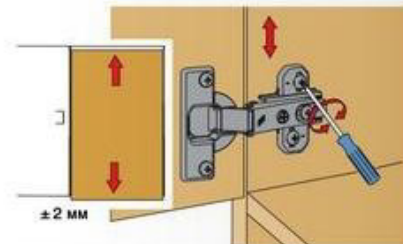
Винт повернуть вправо: наложение уменьшается (-).  
Винт повернуть влево: наложение увеличивается (+).

#### Регулировка глубины



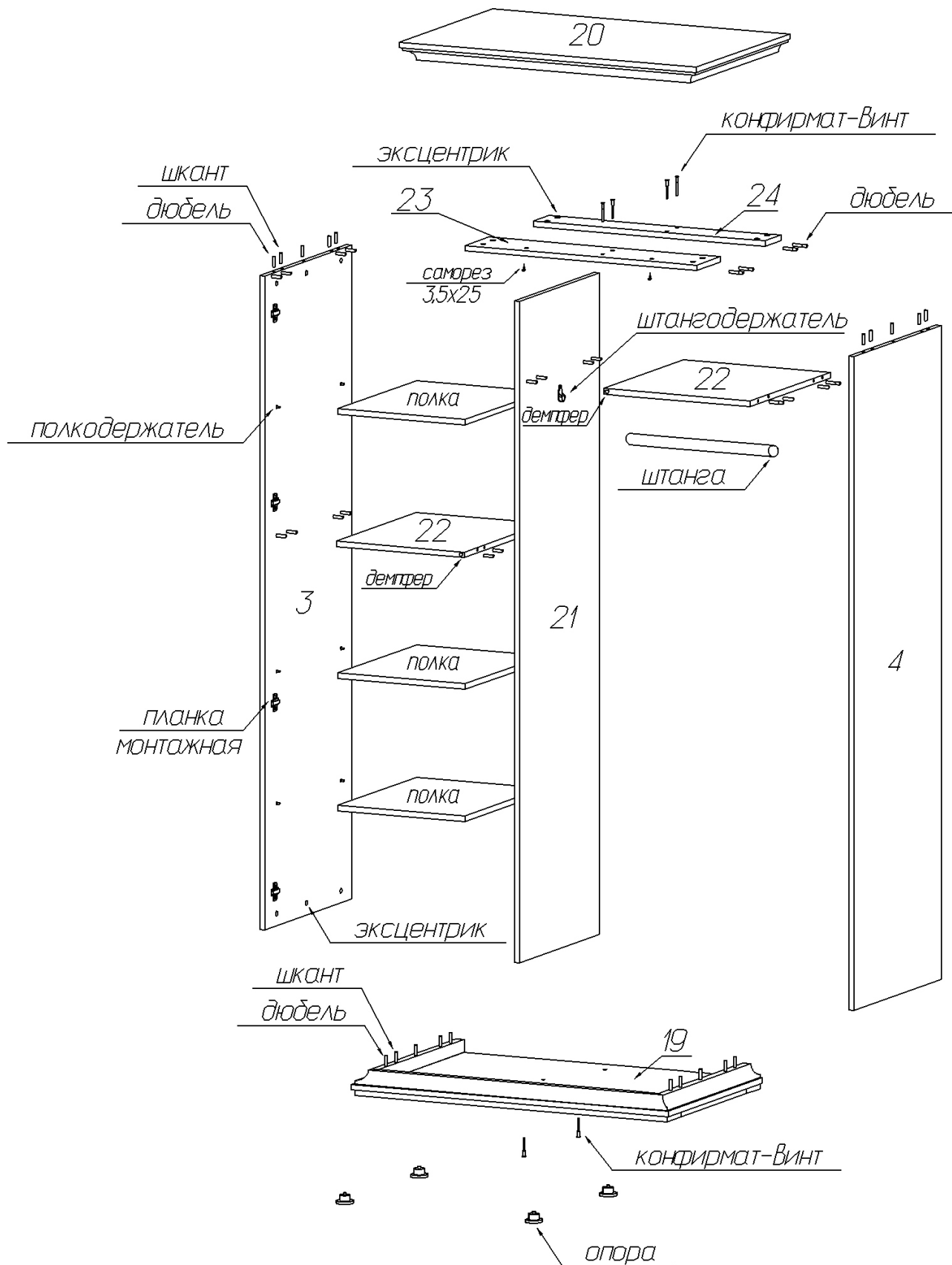
Ослабить крепежный винт и отрегулировать расстояние между дверью и боковиной шкафа. Затем снова затянуть крепежный винт.

#### Регулировка высоты



Слегка ослабить крепежные винты монтажной планки, выверить по высоте позицию двери. Затем крепежные винты снова затянуть.

## Схема сборки шкафа Reina 2



## Комплектовочная ведомость деталей шкафа Reina 2

№	Наименование	Размеры			Кол., шт
		А, мм	В, мм	Т, мм	
19	Нижний щит	958	607	70	1
20	Верхний щит	958	607	54	1
3	Боковая стенка левая	1880	564	16	1
4	Боковая стенка правая	1880	564	16	1
21	Перегородка	1902	518	16	1
22	Горизонтальный щит	412	518	16	2
23	Планка верхняя передняя	840	154	16	1
24	Планка верхняя задняя	840	102	16	1
	Полка	410	510	16	3
	Штанга	405			1
	Задняя стенка	1971	427	3	2
	Дверь	1858	416	22	2

## Комплектовочная ведомость фурнитуры шкафа Reina 2

№	Номенклатура	Количество
1	Винт 4x30 п/кр оц, шт	2
2	Дюбель DU 644 под муфту шт	28
3	Заглушка -самоклейка d =12мм шт	2
4	Заглушка -самоклейка d =18мм шт	24
5	Конфирмат-винт 7x50 шт	6
6	Конфирмат-ключ 4 Z шт	1
7	Опора регулируемая LEVELLER шт	4
8	Петля Slide-on 2333-T42-K16 вкладная шт	8
9	Планка монтаж. для петли Slide-On 3мм шт	8
10	Полкодержатели металл, 5,0x16 шт	12
11	Ручка -кнопка (Георг-2) шт.	2
12	Саморез 3,5x25 шт	2
13	Скрепка заднего полка шт	12
14	Уголок мебельный с шурупом шт	12
15	Шайба пластмассовая шт	2
16	Шкант мебельный 8x30 шт	16
17	Штангодержатели никель SL 322 шт	2
18	Шурупы 3,0x20 впотай оц ГОСТ 1145-80 шт	20
19	Шурупы 3,5x13 впотай оц ГОСТ 1145-80 шт	20
20	Эксцентрик Rastex 15/16 шт	28
21	Элемент амортизирующий 7,9x2,2мм шт	2

## **Рекомендации по правилам эксплуатации и уходу за мебелью**

1. Мебель рекомендуется эксплуатировать в проветриваемых помещениях с температурой воздуха не ниже +10°C и относительной влажностью воздуха 50-80%
2. Мебель не следует устанавливать на неровном полу, близко к сырým и холодным стенам или источникам тепла.
3. В мебели, имеющей крепление болтами, винтами, шурупами, при ослаблении соединений необходимо периодически подвëртывать гайки, винты, шурупы.
4. Для предотвращения покоробленности двери следует держать закрытыми.
5. Мебель перевозимую в условиях минусовой температуры, при установке в помещении следует протереть сухой, мягкой тканью как снаружи. Так и внутри, во избежание образования белых пятен на поверхности лаковой пленки в результате образование конденсата.
6. Мебель должна быть защищена от прямого попадания солнечных лучей во избежание ухудшения внешнего вида.
7. На поверхность мебели не следует ставить горячие предметы.
8. Удаление пыли с поверхности мебели следует производить сухой мягкой тканью или специально предназначенными для этого салфетками.
9. Удаление пятен с поверхности мебели следует производить тампоном из мягкой ткани, смоченной в специальных составах для чистки и освежения мебели в соответствии с рекомендациями по их использованию.
10. Для удаления загрязнения с зеркал и стекол рекомендуется применять предназначенные для этой цели жидкости.
11. Не применяйте для чистки фурнитуры чистящие средства, а только протирайте ее мягкой тканью.
12. Максимальная нагрузка на полку не должна превышать 15кг.

## **Гарантии изготовителя**

Предприятие-изготовитель гарантирует покупателю сохранность всех качественных показателей, обусловленных ТР ТС 025/2012, при соблюдении правил сборки, установки и эксплуатации мебели. И оставляет за собой право изменения конструкции изделия.

За механические повреждения, возникшие во время транспортировки, сборки или хранения, предприятие-изготовитель ответственности не несет.

Претензии по качеству мебели должны направляться в магазин, где приобретена мебель, с приложением товарного чека. Претензии принимаются в течение гарантийного срока-24 месяца со дня приобретения мебели.

Срок службы мебели 10 лет.

По дефектам, возникшим из-за несоблюдения покупателем правил эксплуатации и ухода за мебелью, претензии не принимаются.

**ООО «ИНТЕРА»  
156008, г. Кострома,  
ул. Поселковая, д.33, лит. А1, пом.1**





Обстановочка!

WWW.OGOGO.RU

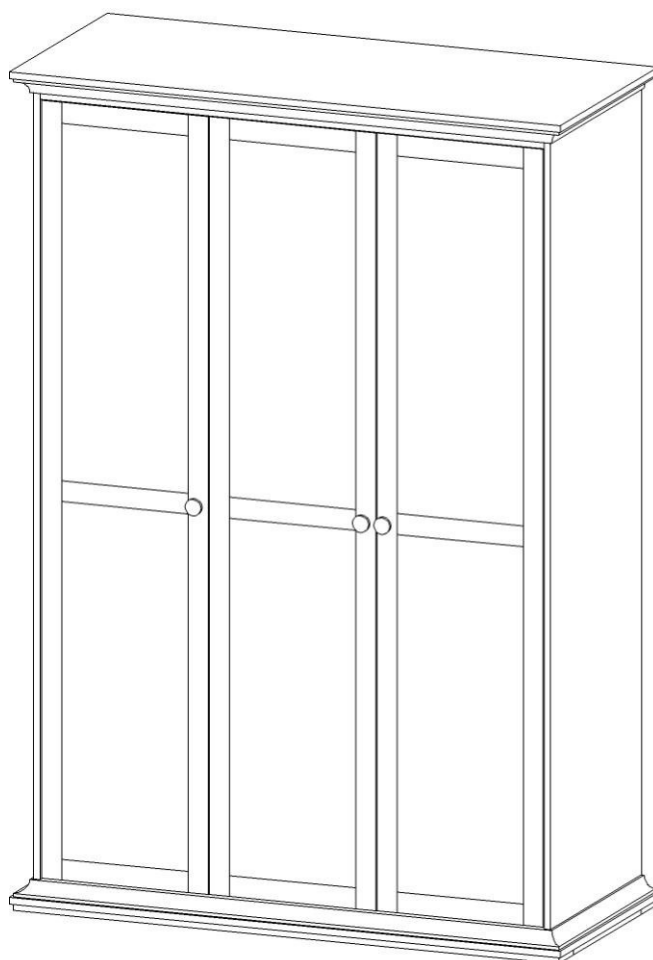


ООО «ИНТЕРА»

Инструкция  
по сборке и эксплуатации изделий мебели

Набор мебели «РЕЙНА»

**Шкаф Reina 3**



## **К сведению покупателя**

*Сборку и установку изделия рекомендуется доверить специалистам, обладающим достаточными знаниями и навыками.*

Для удобства транспортировки и предохранения от повреждений мебель поставляют в разобранном виде. На каждом пакете имеется маркировка с указанием названия изделия, перечень входящих в данный пакет деталей, их размеры и количество, а также номера этих деталей, которые соответствуют номерам в комплекточной ведомости и на схемах сборки. Для крепления фурнитуры на деталях имеются отверстия и наколки.

### **Правила сборки**

Сборку следует производить на ровном полу, покрытом тканью или бумагой во избежание повреждения кромок и загрязнения мебели. Сборку корпуса рекомендуется производить в горизонтальном положении, устанавливая детали лицевыми кромками вниз. Необходимо соблюдать осторожность, чтобы не повредить лакированные поверхности, в сборке крупногабаритных изделий должны участвовать не менее 2-х человек. Детали при сборке необходимо закреплять прочно, не допуская их качания. Для сборки потребуется прямоугольный треугольник или шнур длиной 2-3 метра, молоток и отвертка.

### **Подготовка к сборке**

Проверить комплектность каждого пакета по имеющейся на них маркировке.

**ВНИМАНИЕ!** Не рекомендуется одновременно вынимать детали из всех пакетов во избежание их смешивания.

Проверить наличие фурнитуры и метизов, при необходимости протереть их.

**ВНИМАНИЕ!** Перед началом сборки необходимо **внимательно изучить инструкцию** и определить расположение деталей в изделии в соответствии со схемами сборки.

### **Установка фурнитуры**

1. В боковые стенки (3), (4), горизонтальные щиты (6), (7), планку верхнюю переднюю (8), планку верхнюю заднюю (9), панель заднюю (06) в имеющиеся отверстия установить эксцентрики, таким образом, чтобы стрелка была повернута в сторону отверстия в торце.

В установленные муфты эксцентриковых стяжек на боковых стенках (3), (4), перегородке (5), верхнем щите (2), нижнем щите (1) ввернуть дюбели, в соседние отверстия установить шканты (рис. 1).

2. Установить монтажные планки петель на боковые стенки (3), (4) и перегородку (5) с помощью комплектных винтов.

3. Установить полкодержатели в отверстия на перегородке (5) и боковой стенке (3).

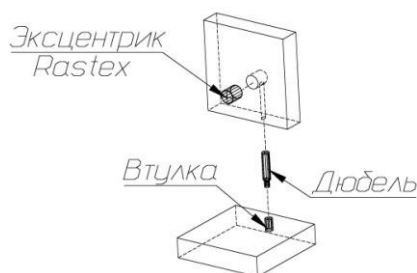
4. Установить штангодержатели на перегородку (5) и боковую стенку (4) с помощью шурупов 3,5x13мм (рис. 4).

5. На внутренней стороне двери в гнезда установить чашки петель и закрепить их шурупами 3,5x13мм.

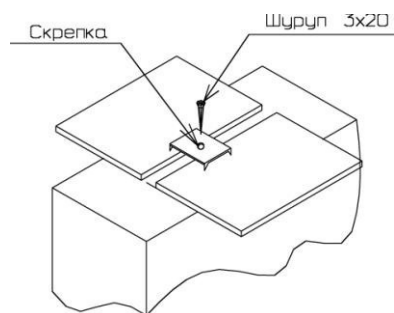
6. Установить опоры в отверстия на нижнем щите (1).

## Порядок сборки

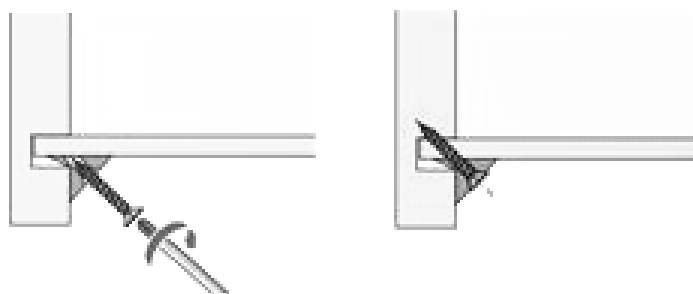
1. Между перегородкой (5) боковой стенкой (4) установить горизонтальный щит (6) и панель заднюю (06) так, чтобы дюбели и шканты вошли в предназначенные для них отверстия. Присоединить планку верхнюю переднюю (8) и заднюю (9) к боковой стенке (4) с помощью эксцентриковых стяжек, к перегородке (5) с помощью конфирмат-винтов. С левой стороны присоединить к перегородке (5) горизонтальный щит (7). Соединить боковую стенку (3) с помощью эксцентриковых стяжек с горизонтальным щитом и планками. К боковым стенкам (3), (4) и перегородке (5) присоединить нижний щит (1) с помощью эксцентриковых стяжек и конфирмат-винтов. Установить задние стенки так, чтобы они вошли в пазы боковых стенок и нижнего щита. Присоединить верхний щит (2) таким образом, чтобы дюбели и шканты вошли в отверстия боковых стенок (3), (4), задние стенки при этом должны войти в паз верхнего щита. Затянуть эксцентрики, повернув их на 180 градусов (см. схему сборки).
2. Собранный корпус проверить на прямоугольность, сравнивая диагонали (их длины должны быть равны). Закрепить задние стенки в местах стыков на перегородке и горизонтальных щитах с помощью шурупов 3x20мм и скрепок (рис.2 и рис.6). Установить мебельные уголки, закрепив их комплектными шурупами (рис.3 и рис.6). К панели задней (06) задние стенки закрепить саморезами 3,5x16.
3. Закрепить планку верхнюю переднюю (8) к верхнему щиту (2) саморезами 3,5x25мм.
4. Закрывать отверстия заглушками-самоклейками.
5. Навесить и отрегулировать двери (см. схему регулировки двери).
6. Регулировка высоты опор осуществляется через отверстия в нижнем щите любым из трех инструментов: отвертка шлиц/крест или шестигранный ключ 6мм (рис.5).
7. Установить ручки на двери с помощью винтов М4х30 через подкладные шайбы.
8. Установить полки и штангу.
9. Установить самоклеющиеся демпферы (амортизирующие элементы) на кромки горизонтальных щитов 7 и 6 (см. схему сборки).



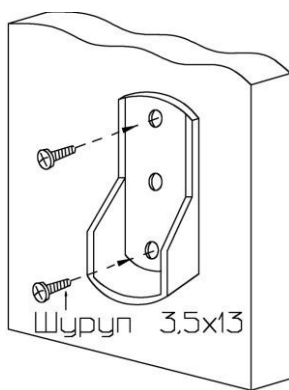
**Рис. 1**



**Рис. 2**



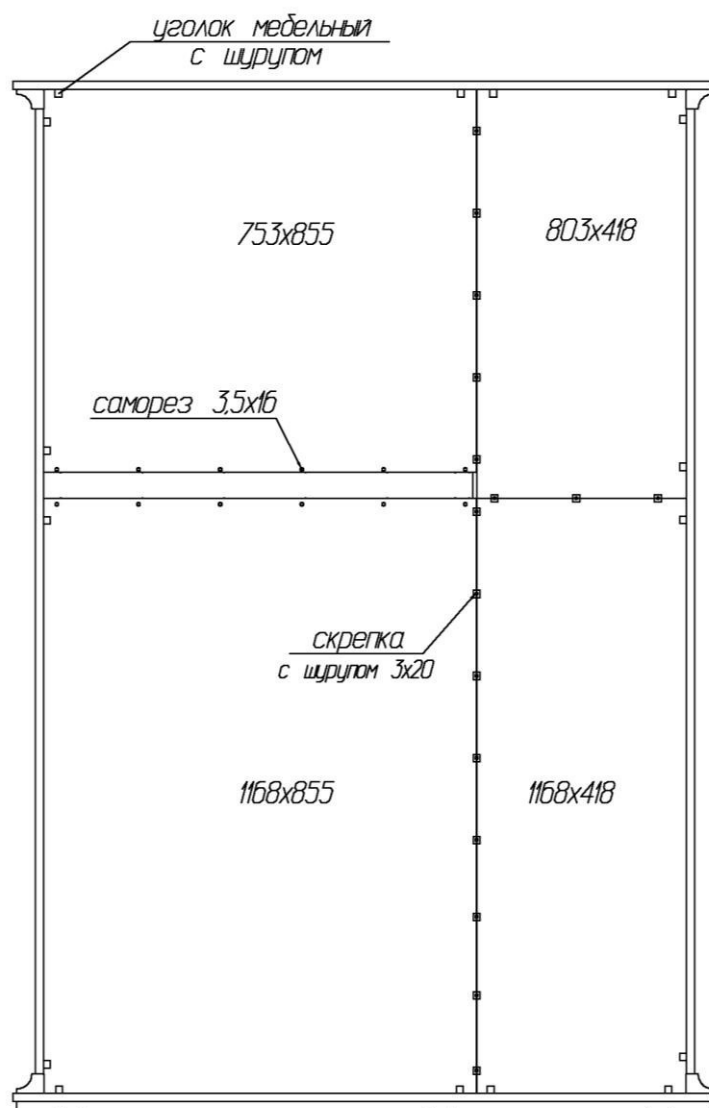
**Рис. 3**



**Рис. 4**



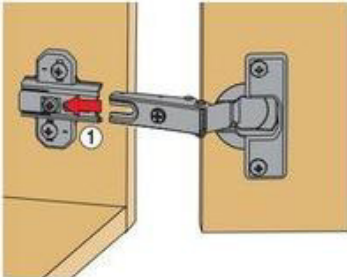
**Рис. 5**



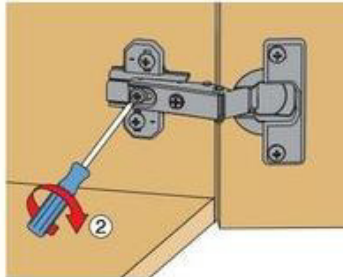
**Рис. 6**

# Установка и регулировка двери

## Монтаж

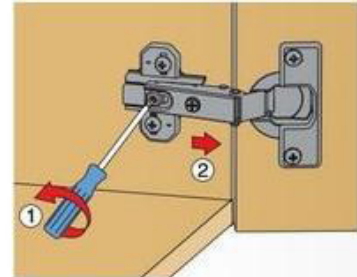


Боковая часть петли шлицем вводится под предварительно смонтированный винт монтажной планки и задвигается от себя.



По завершении регулировки глубины двери затягивается винт.

## Демонтаж



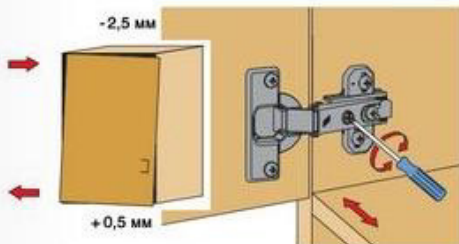
Демонтаж осуществляется в обратном порядке.

## Регулировка

Петли Hettich

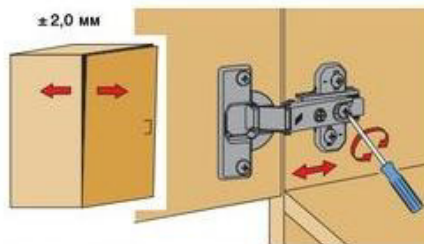
Slide-on обеспечивают трехмерное регулирование для точной установки двери по высоте, по наложению и по глубине.

### Регулировка наложения



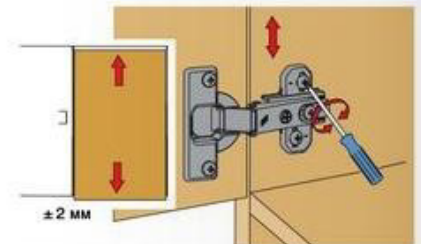
Винт повернуть вправо: наложение уменьшается (-).  
Винт повернуть влево: наложение увеличивается (+).

### Регулировка глубины



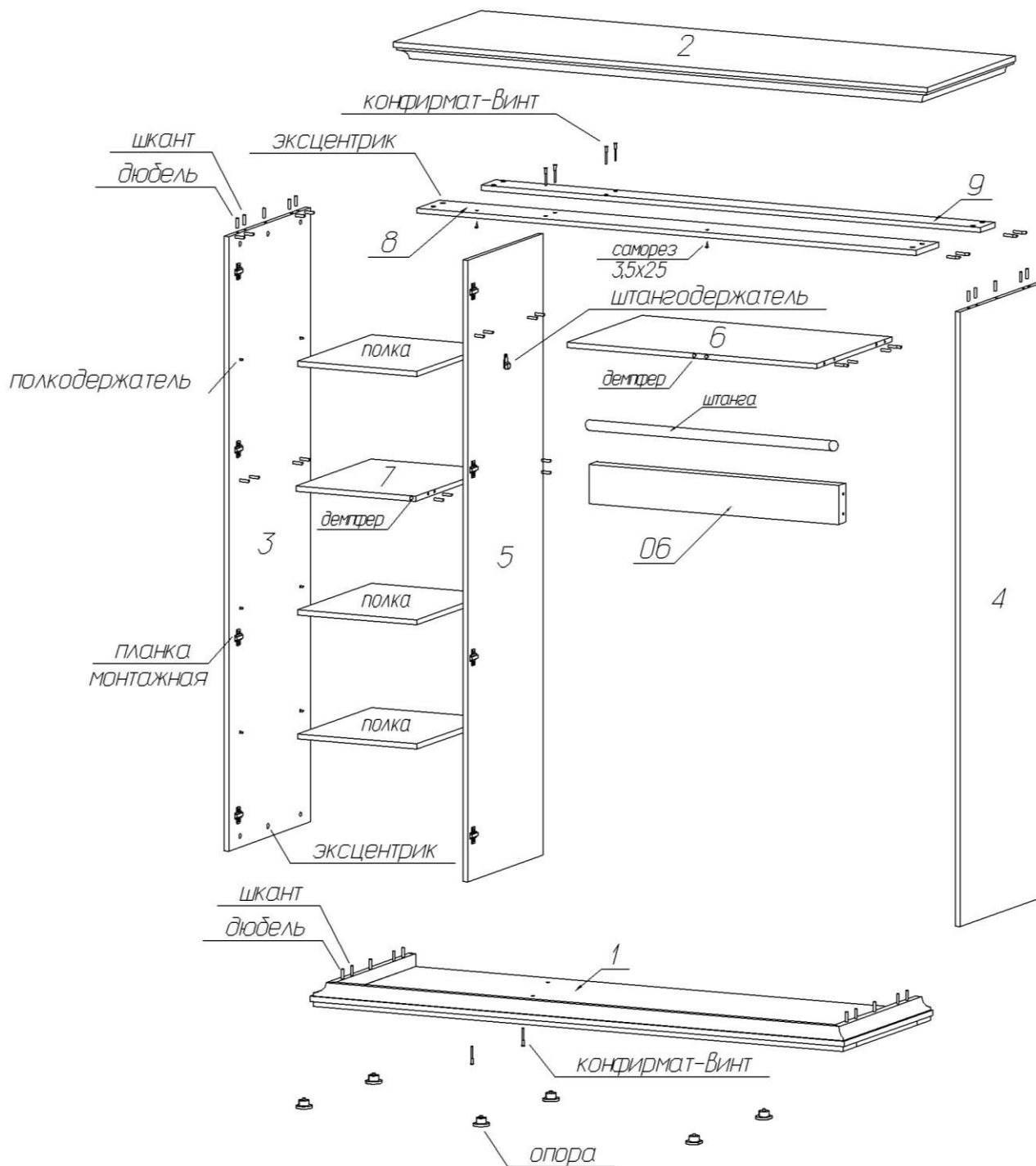
Ослабить крепежный винт и отрегулировать расстояние между дверью и боковиной шкафа. Затем снова затянуть крепежный винт.

### Регулировка высоты



Слегка ослабить крепежные винты монтажной планки, выверить по высоте позицию двери. Затем крепежные винты снова затянуть.

## Схема сборки шкафа Reina 3



### Комплектовочная ведомость деталей шкафа Reina 3

№	Наименование	Размеры			Кол., шт
		А, мм	В, мм	Т, мм	
1	Нижний щит	1378	607	70	1
2	Верхний щит	1378	607	54	1
3	Боковая стенка левая	1880	564	16	1
4	Боковая стенка правая	1880	564	16	1
5	Перегородка	1902	518	16	1
6	Горизонтальный щит	841	518	16	1
7	Горизонтальный щит	403	518	16	1
	Полка	401	510	16	3
8	Планка верхняя передняя	1260	154	16	1
9	Планка верхняя задняя	1260	102	16	1
06	Панель задняя	841	100	16	1
	Штанга	833			1
	Задняя стенка	1168	855	3,2	1
	Задняя стенка	753	855	3,2	1
	Задняя стенка	1168	418	3,2	1
	Задняя стенка	803	418	3,2	1
	Дверь	1858	416	22	3

### Комплектовочная ведомость фурнитуры шкафа Reina 3

№	Номенклатура	Количество
1	Винт 4x30 п/кр оц, шт	3
2	Дюбель DU 644 под муфту шт	32
3	Заглушка -самоклейка d =12мм шт	2
4	Заглушка -самоклейка d =18мм шт	30
5	Конфирмат-винт 7x50 шт	6
6	Конфирмат-ключ 4 Z шт	1
7	Опора регулируемая LEVELLER шт	6
8	Петля Slide-on 2333-T42-K16 для вкладных шт	12
9	Планка монтаж. для петли Slide-On 3мм шт,	12
10	Полкодержатели металл, 5,0x16 шт	12
11	Ручка -кнопка (Георг-2) шт.	3
12	Саморез 3,5x25 шт	2
13	Саморез 3,5x16 впотай оцинк.	12
14	Скрепка заднего полка шт	16
15	Уголок мебельный с шурупом шт	16
16	Шайба пластмассовая шт	3
17	Шкант мебельный 8x30 шт	16
18	Штангодержатели никель SL 322 шт	2
19	Шурупы 3,0x20 впотай оц ГОСТ 1145-80 шт	16
20	Шурупы 3,5x13 впотай оц ГОСТ 1145-80 шт	28
21	Эксцентрик Rastex 15/16 шт	32
22	Элемент амортизирующий 7,9x2,2мм шт	3

## **Рекомендации по правилам эксплуатации и уходу за мебелью**

1. Мебель рекомендуется эксплуатировать в проветриваемых помещениях с температурой воздуха не ниже +10°C и относительной влажностью воздуха 50-80%
2. Мебель не следует устанавливать на неровном полу, близко к сырым и холодным стенам или источникам тепла.
3. В мебели, имеющей крепление болтами, винтами, шурупами, при ослаблении соединений необходимо периодически подвертывать гайки, винты, шурупы.
4. Для предотвращения покособленности двери следует держать закрытыми.
5. Мебель перевозимую в условиях минусовой температуры, при установке в помещении следует протереть сухой, мягкой тканью как снаружи. Так и внутри, во избежание образования белых пятен на поверхности лаковой пленки в результате образование конденсата.
6. Мебель должна быть защищена от прямого попадания солнечных лучей во избежание ухудшения внешнего вида.
7. На поверхность мебели не следует ставить горячие предметы.
8. Удаление пыли с поверхности мебели следует производить сухой мягкой тканью или специально предназначенными для этого салфетками.
9. Удаление пятен с поверхности мебели следует производить тампоном из мягкой ткани, смоченной в специальных составах для чистки и освежения мебели в соответствии с рекомендациями по их использованию.
10. Для удаления загрязнения с зеркал и стекол рекомендуется применять предназначенные для этой цели жидкости.
11. Не применяйте для чистки фурнитуры чистящие средства, а только протирайте ее мягкой тканью.
12. Максимальная нагрузка на полку не должна превышать 15кг.

## **Гарантии изготовителя**

Предприятие-изготовитель гарантирует покупателю сохранность всех качественных показателей, обусловленных ТР ТС 025/2012, при соблюдении правил сборки, установки и эксплуатации мебели. И оставляет за собой право изменения конструкции изделия.

За механические повреждения, возникшие во время транспортировки, сборки или хранения, предприятие-изготовитель ответственности не несет.

Претензии по качеству мебели должны направляться в магазин, где приобретена мебель, с приложением товарного чека. Претензии принимаются в течение гарантийного срока-24 месяца со дня приобретения мебели.

Срок службы мебели 10 лет.

По дефектам, возникшим из-за несоблюдения покупателем правил эксплуатации и ухода за мебелью, претензии не принимаются.

**ООО «ИНТЕРА»  
156008, г. Кострома,  
ул. Поселковая, д.33, лит. А1, пом.1**





Обстановочка!

WWW.OGOGO.RU

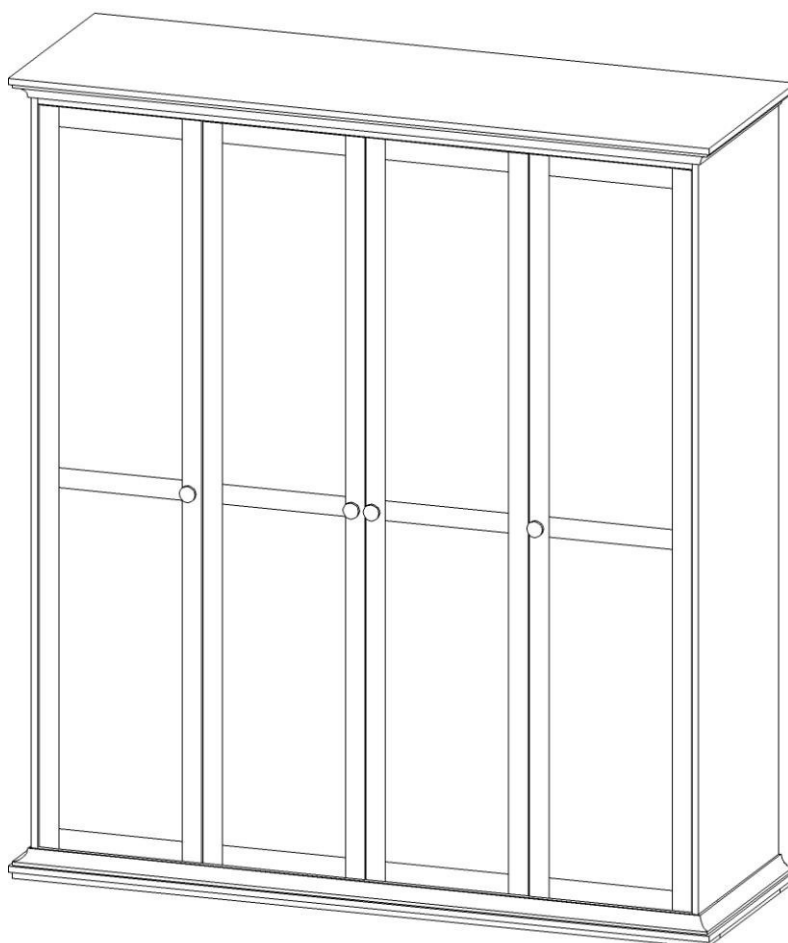


ООО «ИНТЕРА»

Инструкция  
по сборке и эксплуатации изделий мебели

Набор мебели «РЕЙНА»

**Шкаф Reina 4**



## **К сведению покупателя**

*Сборку и установку изделия рекомендуется доверить специалистам, обладающим достаточными знаниями и навыками.*

Для удобства транспортировки и предохранения от повреждений мебель поставляют в разобранном виде. На каждом пакете имеется маркировка с указанием названия изделия, перечень входящих в данный пакет деталей, их размеры и количество, а также номера этих деталей, которые соответствуют номерам в комплекточной ведомости и на схемах сборки. Для крепления фурнитуры на деталях имеются отверстия и наколки.

### **Правила сборки**

Сборку следует производить на ровном полу, покрытом тканью или бумагой во избежание повреждения кромок и загрязнения мебели. Сборку корпуса рекомендуется производить в горизонтальном положении, устанавливая детали лицевыми кромками вниз. Необходимо соблюдать осторожность, чтобы не повредить лакированные поверхности, в сборке крупногабаритных изделий должны участвовать не менее 2-х человек. Детали при сборке необходимо закреплять прочно, не допуская их качания. Для сборки потребуется прямоугольный треугольник или шнур длиной 2-3 метра, молоток и отвертка.

### **Подготовка к сборке**

Проверить комплектность каждого пакета по имеющейся на них маркировке.  
**ВНИМАНИЕ!** Не рекомендуется одновременно вынимать детали из всех пакетов во избежание их смешивания.

Проверить наличие фурнитуры и метизов, при необходимости протереть их.  
**ВНИМАНИЕ!** Перед началом сборки необходимо **внимательно изучить инструкцию** и определить расположение деталей в изделии в соответствии со схемами сборки.

### **Установка фурнитуры**

1. В боковые стенки (3), (12), горизонтальные щиты (7), (15), планку верхнюю переднюю (16), планку верхнюю заднюю (17), панель заднюю (05) в имеющиеся отверстия установить эксцентрики, таким образом, чтобы стрелка была повернута в сторону отверстия в торце.

В установленные муфты эксцентриковых стяжек на боковых стенках (3), (12), перегородках (5), (14), верхнем щите (11), нижнем щите (10) ввернуть дюбели, в соседние отверстия установить шканты (рис.1).

2. Установить монтажные планки петель на боковые стенки (3), (12) и перегородки (5), (14) с помощью комплектных винтов.

3. Установить полкодержатели в отверстия на перегородках (5), (14) и боковых стенках (3), (12).

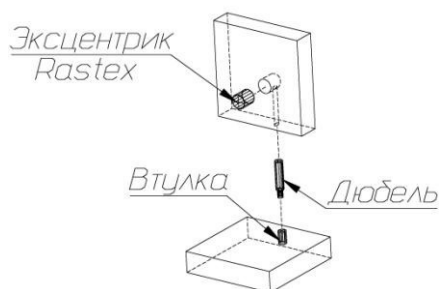
4. Установить штангодержатели на перегородки (5) и (14) с помощью шурупов 3,5x13мм (рис. 4).

5. На внутренней стороне двери в гнезда установить чашки петель и закрепить их шурупами 3,5x13мм.

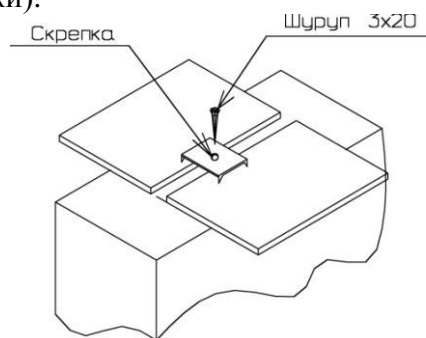
6. Установить опоры в отверстия на нижнем щите (10).

## Порядок сборки

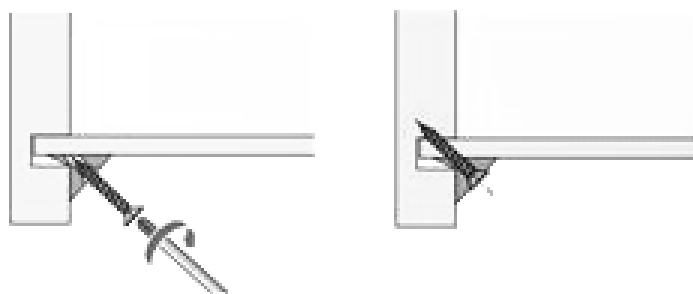
1. Установить между перегородками (5), (14) горизонтальные щиты (7), (15) и панель заднюю (05) так, чтобы дюбели и шканты вошли в предназначенные для них отверстия. Присоединить планку верхнюю переднюю (16) и заднюю (17) к перегородкам (5), (14) с помощью конфирмат-винтов. К получившейся конструкции с правой и левой стороны присоединить боковые стенки (3) и (12) с помощью эксцентриковых стяжек. К боковым стенкам (3), (12) и перегородкам (5), (14) присоединить нижний щит (10) с помощью эксцентриковых стяжек и конфирмат-винтов. Установить задние стенки так, чтобы они вошли в пазы боковых стенок и нижнего щита. Присоединить верхний щит (11) таким образом, чтобы дюбели и шканты вошли в отверстия боковых стенок (3), (12), задние стенки при этом должны войти в паз верхнего щита. Затянуть эксцентрики, повернув их на 180 градусов (см. схему сборки).
2. Собранный корпус проверить на прямоугольность, сравнивая диагонали (их длины должны быть равны). Закрепить задние стенки в местах стыков на перегородке и горизонтальных щитах с помощью шурупов 3x20мм и скрепок (рис.2 и рис.6). Установить мебельные уголки, закрепив их комплектными шурупами (рис.3 и рис.6). К панели задней (05) задние стенки закрепить саморезами 3,5x16.
3. Закрепить планку верхнюю переднюю (16) к верхнему щиту (11) саморезами 3,5x25мм.
4. Закрыть отверстия заглушками-самоклейками.
5. Навесить и отрегулировать двери (см. схему регулировки двери).
6. Регулировка высоты опор осуществляется через отверстия в нижнем щите любым из трех инструментов: отвертка шлиц/крест или шестигранный ключ 6мм (рис.5).
7. Установить ручки на двери с помощью винтов М4х30 через подкладные шайбы.
8. Установить полки и штангу.
9. Установить самоклеющиеся демпферы (амортизирующие элементы) на кромки горизонтальных щитов 7 и 15 (см. схему сборки).



**Рис. 1**



**Рис. 2**



**Рис. 3**

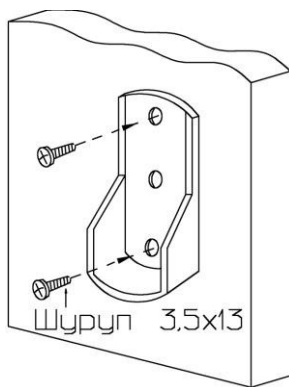


Рис. 4



Рис. 5

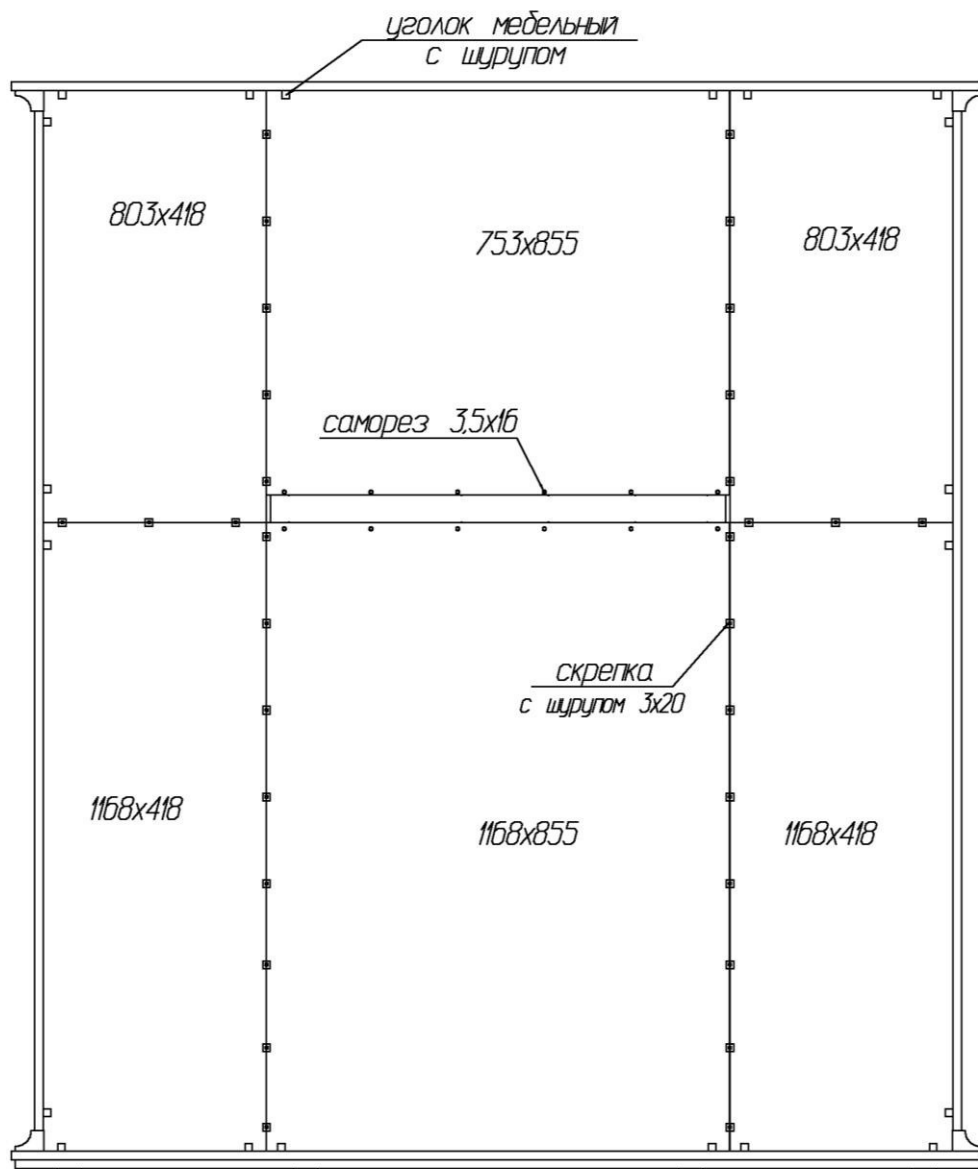
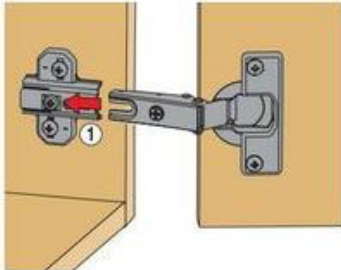


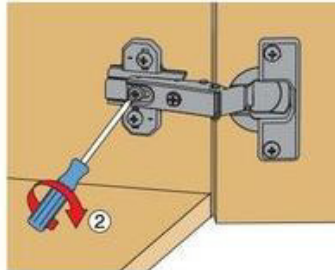
Рис. 6

## Установка и регулировка двери

### Монтаж

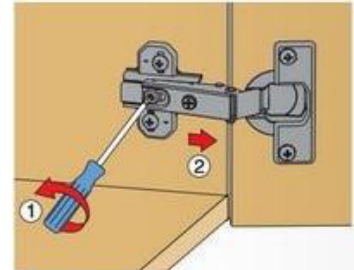


Боковая часть петли шлицем вводится под предварительно смонтированный винт монтажной планки и задвигается от себя.



По завершении регулировки глубины двери затягивается винт.

### Демонтаж

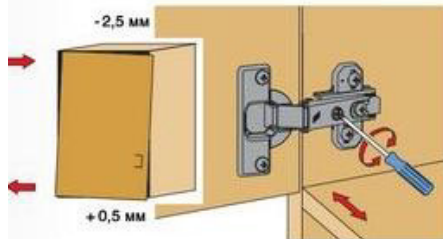


Демонтаж осуществляется в обратном порядке.

### Регулировка

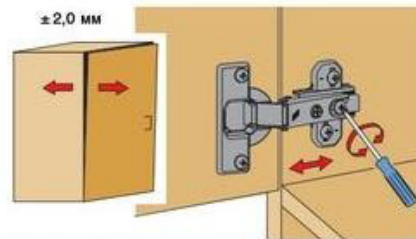
Петли Hettich Slide-on обеспечивают трехмерное регулирование для точной установки двери по высоте, по наложению и по глубине.

#### Регулировка наложения



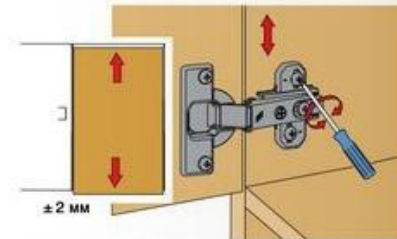
Винт повернуть вправо: наложение уменьшается (-).  
Винт повернуть влево: наложение увеличивается (+).

#### Регулировка глубины



Ослабить крепежный винт и отрегулировать расстояние между дверью и боковиной шкафа. Затем снова затянуть крепежный винт.

#### Регулировка высоты



Слегка ослабить крепежные винты монтажной планки, выверить по высоте позицию двери. Затем крепежные винты снова затянуть.



## Комплектовочная ведомость деталей шкафа Reina 4

№	Наименование	Размеры			Кол., шт
		А, мм	В, мм	Т, мм	
10	Нижний щит	1796	607	70	1
11	Верхний щит	1796	607	54	1
3	Боковая стенка левая	1880	564	16	1
12	Боковая стенка правая	1880	564	16	1
5	Перегородка левая	1902	518	16	1
14	Перегородка правая	1902	518	16	1
15	Горизонтальный щит	840	518	16	1
7	Горизонтальный щит	403	518	16	2
	Полка	401	510	16	6
16	Планка верхняя передняя	1678	154	16	1
17	Планка верхняя задняя	1678	102	16	1
05	Панель задняя	840	100	16	1
	Штанга	833			1
	Задняя стенка	1168	855	3,2	1
	Задняя стенка	753	855	3,2	1
	Задняя стенка	1168	418	3,2	2
	Задняя стенка	803	418	3,2	2
	Дверь	1858	416	22	4

## Комплектовочная ведомость фурнитуры шкафа Reina 4

№	Номенклатура	Количество
1	Винт 4x30 п/кр оц, шт	4
2	Дюбель DU 644 под муфту шт	36
3	Заглушка -самоклейка d =12мм шт	3
4	Заглушка -самоклейка d =18мм шт	36
5	Конфирмат-винт 7x50 шт	12
6	Конфирмат-ключ 4 Z шт	1
7	Опора регулируемая LEVELLER шт	8
8	Петля Slide-on 2333-T42-K16 для вкладных шт	16
9	Планка монтаж. для петли Slide-On 3мм шт	16
10	Полкодержатели металл, 5,0x16 шт	24
11	Ручка -кнопка (Георг-2) шт.	4
12	Саморез 3,5x25 шт	3
13	Саморез 3,5x16 шт.	12
14	Скрепка заднего полка шт	32
15	Уголок мебельный с шурупом шт	22
16	Шайба пластмассовая шт	4
17	Шкант мебельный 8x30 шт	20
18	Штангодержатели никель SL 322 шт	2
19	Шурупы 3,0x20 впотай оц ГОСТ 1145-80 шт	32
20	Шурупы 3,5x13 впотай оц ГОСТ 1145-80 шт	36
21	Эксцентрик Rastex 15/16 шт	36
22	Элемент амортизирующий 7,9x2,2мм шт	4



## **Рекомендации по правилам эксплуатации и уходу за мебелью**

1. Мебель рекомендуется эксплуатировать в проветриваемых помещениях с температурой воздуха не ниже +10°C и относительной влажностью воздуха 50-80%
2. Мебель не следует устанавливать на неровном полу, близко к сырým и холодным стенам или источникам тепла.
3. В мебели, имеющей крепление болтами, винтами, шурупами, при ослаблении соединений необходимо периодически подвертывать гайки, винты, шурупы.
4. Для предотвращения покособленности двери следует держать закрытыми.
5. Мебель, перевозимую в условиях минусовой температуры, при установке в помещении следует протереть сухой, мягкой тканью как снаружи, так и внутри, во избежание образования белых пятен на поверхности лаковой пленки в результате образование конденсата.
6. Мебель должна быть защищена от прямого попадания солнечных лучей во избежание ухудшения внешнего вида.
7. На поверхность мебели не следует ставить горячие предметы.
8. Удаление пыли с поверхности мебели следует производить сухой мягкой тканью или специально предназначенными для этого салфетками.
9. Удаление пятен с поверхности мебели следует производить тампоном из мягкой ткани, смоченной в специальных составах для чистки и освежения мебели в соответствии с рекомендациями по их использованию.
10. Для удаления загрязнения с зеркал и стекол рекомендуется применять предназначенные для этой цели жидкости.
11. Не применяйте для чистки фурнитуры чистящие средства, а только протирайте ее мягкой тканью.
12. Максимальная нагрузка на полку не должна превышать 15кг.

## **Гарантии изготовителя**

Предприятие-изготовитель гарантирует покупателю сохранность всех качественных показателей, обусловленных ТР ТС 025/2012, при соблюдении правил сборки, установки и эксплуатации мебели. И оставляет за собой право изменения конструкции изделия.

За механические повреждения, возникшие во время транспортировки, сборки или хранения, предприятие-изготовитель ответственности не несет.

Претензии по качеству мебели должны направляться в магазин, где приобретена мебель, с приложением товарного чека. Претензии принимаются в течение гарантийного срока-24 месяца со дня приобретения мебели.

Срок службы мебели 10 лет.

По дефектам, возникшим из-за несоблюдения покупателем правил эксплуатации и ухода за мебелью, претензии не принимаются.

**ООО «ИНТЕРА»  
156008, г. Кострома,  
ул. Поселковая, д.33, лит. А1, пом.1**



Обстановочка!

WWW.OGOGO.RU

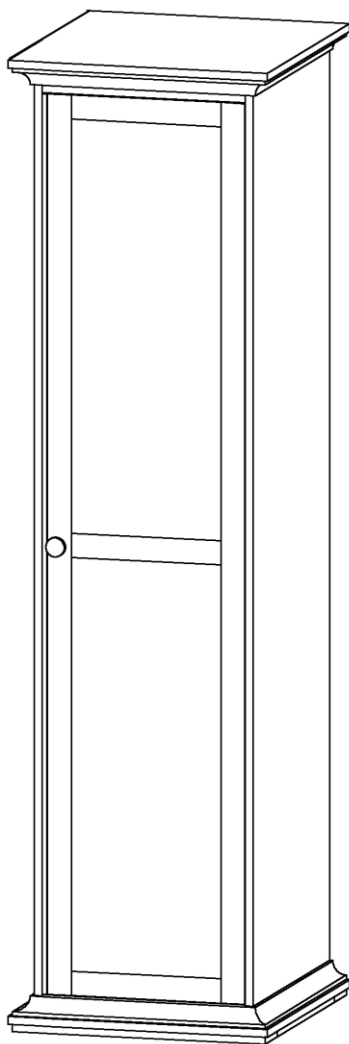


ООО «ИНТЕРА»

Инструкция  
по сборке и эксплуатации изделий мебели

**Набор мебели «Рейна»**

**Шкаф однодверный Рей-Ш1**



## ***К сведению покупателя***

*Сборку изделия рекомендуется доверить специалистам, обладающим достаточными знаниями и навыками.*

*Для обеспечения свободы выбора фасад в состав шкафа не входит. Каждая дверь является самостоятельным изделием в составе программы. Все комплектующие для навески двери включены в состав шкафа.*

Для удобства транспортировки и предохранения от повреждений мебель поставляется в разобранном виде. На каждом пакете имеется маркировка с указанием названия изделия, перечень входящих в данный пакет деталей, их размеры и количество, а также номера этих деталей, которые соответствуют номерам в комплектующей ведомости и на схемах сборки. Для крепления фурнитуры на деталях имеются отверстия и наколки.

### ***Правила сборки***

Сборку следует производить на ровном полу, покрытом тканью или бумагой во избежание повреждения кромок и загрязнения мебели. Сборку корпуса рекомендуется производить в горизонтальном положении, устанавливая детали лицевыми кромками вниз. Необходимо соблюдать осторожность, чтобы не повредить лакированные поверхности. В сборке крупногабаритных изделий должны участвовать не менее двух человек. Детали при сборке необходимо закреплять прочно, не допуская их качания. Для сборки потребуются: рулетка 3 метра, молоток и отвертки.

### ***Подготовка к сборке***

Проверить комплектность каждого пакета по имеющейся на них маркировке.

Проверить наличие фурнитуры и метизов, при необходимости протереть их.

**ВНИМАНИЕ!** Перед началом сборки необходимо **внимательно изучить инструкцию** и определить расположение деталей в изделии в соответствии со схемами сборки.

### ***Дополнительные возможности***

Дополнительно Вы можете приобрести

- комплект стеклянных полок для однодверного шкафа, состоящий из двух штук;

### Комплектовочная ведомость деталей

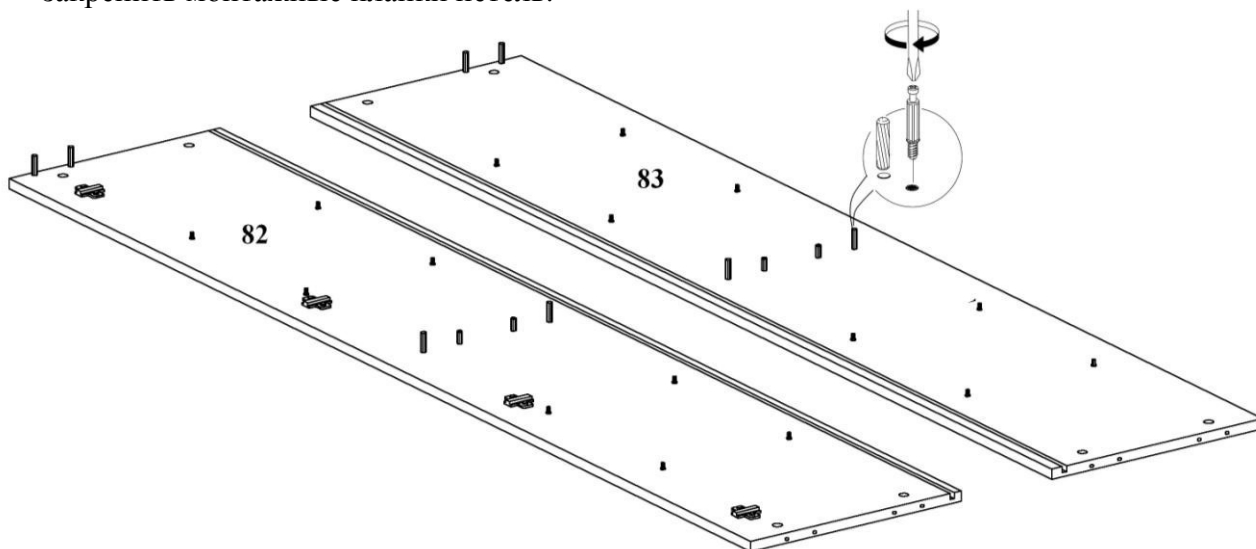
№ дет.	Наименование деталей	Размеры, мм	Кол-во
90	Крышка в сборе	540x417x54	1
91	Основание	540x417x70	1
82	Стенка вертикальная левая	1880x374x16	1
83	Стенка вертикальная правая	1880x374x16	1
94	Стенка горизонтальная	422x328x16	1
95	Полка	420x320x16	4
96	Планка верхняя	422x144x16	1
	Задняя стенка верхняя	993x436x4	1
	Задняя стенка нижняя	978x436x4	4

### Комплектовочная ведомость фурнитуры

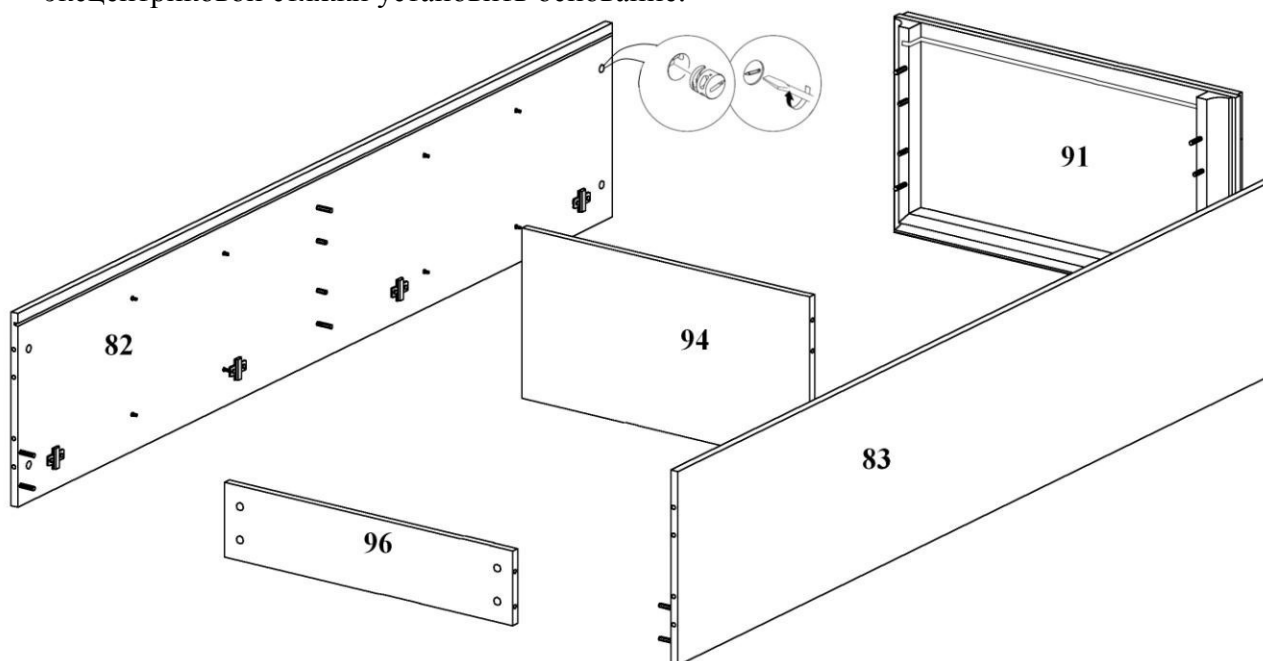
№	Номенклатура	Количество	Ед.изм.
1	Винт 4x25 впотай	1	шт.
2	Дюбель DU 644 под муфту	16	шт.
3	Заглушка -самоклейка d=14 мм	8	шт.
4	Заглушка -самоклейка d=18 мм	16	шт.
5	Опора регулируемая LEVELLER	4	шт.
6	Петля Slide-on 2333-T42-K16 для вкладных	4	шт.
7	Планка монтаж. для петли Slide-On 3мм	4	шт.
8	Подвески № 349	2	шт.
9	Полкодержатели металл, 5,0x16	16	шт.
10	Ручка -кнопка	1	шт.
11	Саморез 3,5x25 крупная резьба	2	шт.
12	Саморез 4,2x13 с пресс-шайбой	2	шт.
13	Скрепка заднего полка	3	шт.
14	Уголок мебельный с шурупом	12	шт.
15	Шкант мебельный 8x30	12	шт.
16	Шурупы 3,0x20 впотай	3	шт.
17	Шурупы 3,5x13 впотай	8	шт.
18	Эксцентрик Rastex 15/16	16	шт.
19	Элемент амортизирующий 7,9x2,2мм	1	шт.

## Сборка изделия

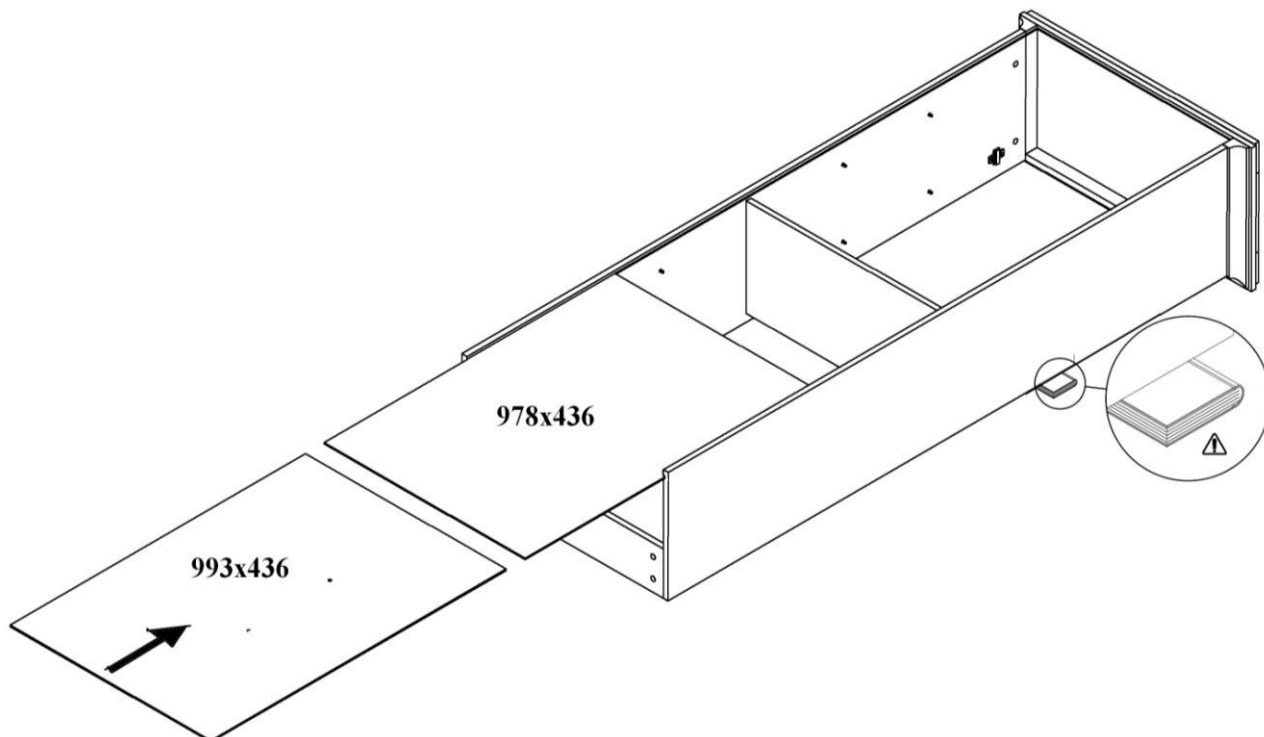
1. На стенках вертикальных в отверстия с установленными муфтами вернуть дюбели стяжек, в соседние отверстия вставить шканты, установить полкодержатели. Определитесь, в какую сторону будет открываться дверь, на соответствующую стенку закрепить монтажные планки петель.



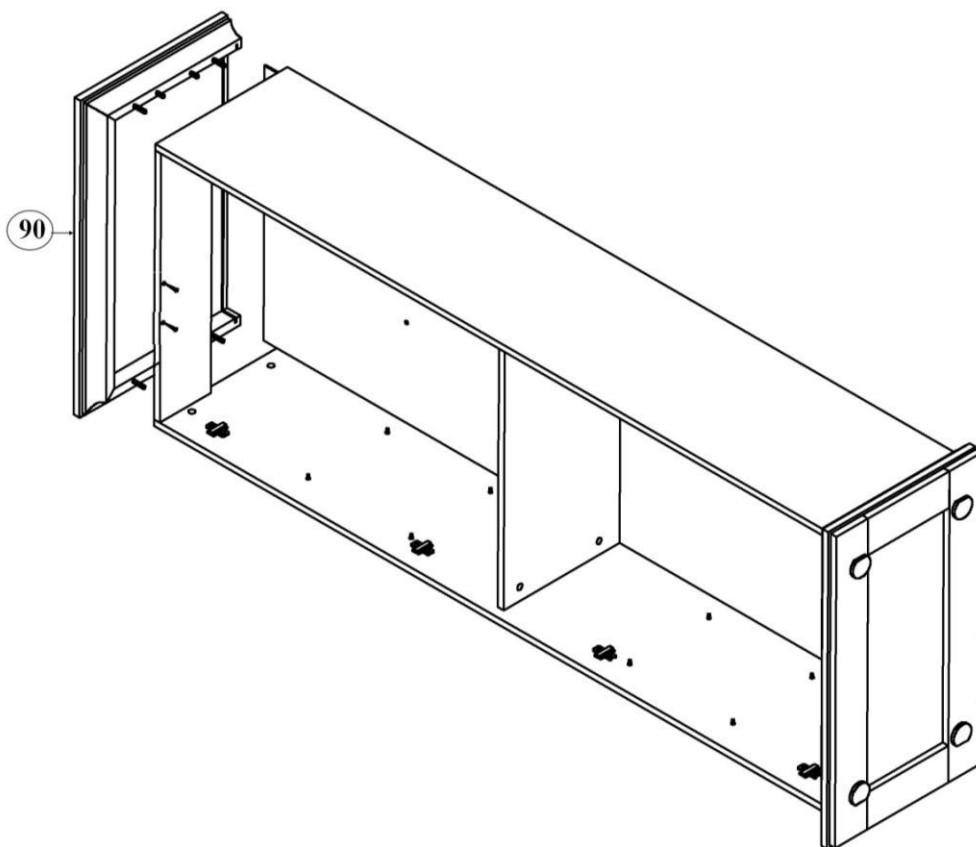
2. Стенку горизонтальную и планку верхнюю установить между стенок вертикальных так, чтобы у горизонтали эксцентрики были развёрнуты вниз, у планки – вверх, дюбели стяжек и шканты вошли в соответствующие отверстия. В отверстия на стенке горизонтальной и планке вставить эксцентрики Rastex 15/16. Стрелка на эксцентрике должна быть обращена в сторону кромки, повернуть эксцентрики на 180 градусов, стягивая детали. Под кромки стенок вертикальных подложить книги или т.п., с помощью эксцентриковой стяжки установить основание.



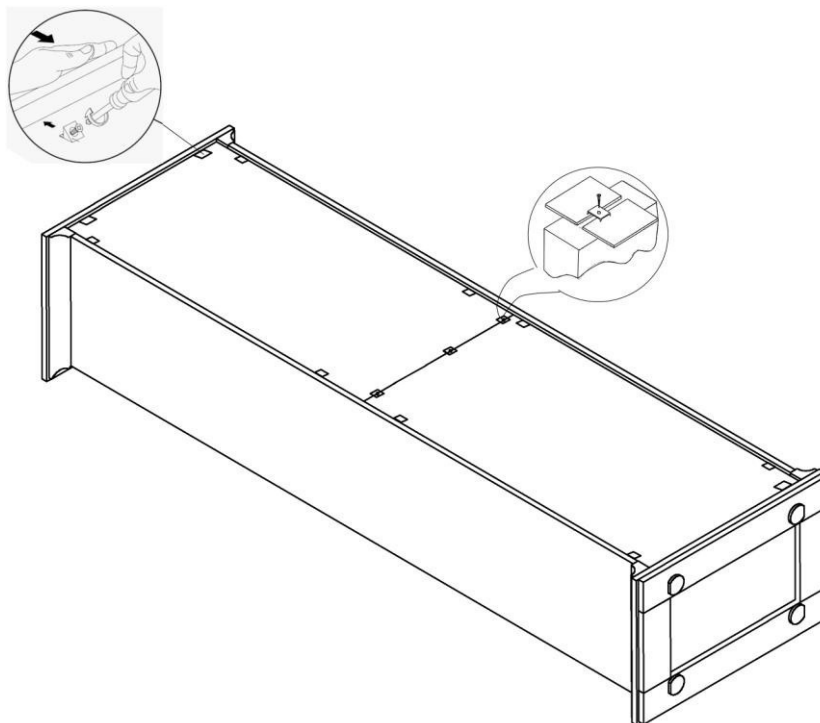
3. Вставить в пазы заднюю стенку.



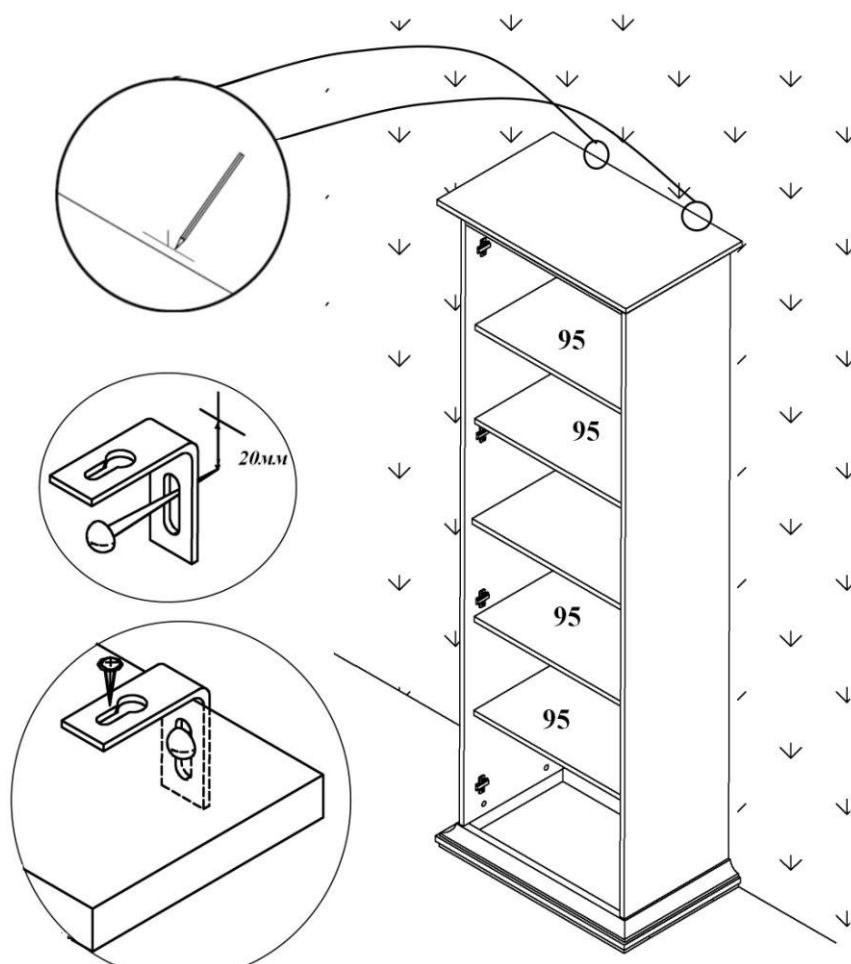
4. При помощи эксцентриковых стяжек и шкантов установить крышку, планку верхнюю крепить к крышке саморезами 3,5x25. Снизу основания установить регулируемые опоры.



5. Собранный корпус проверить на прямоугольность, сравнивая диагонали (их длины должны быть равны). Прямоугольное положение корпуса зафиксировать, установив уголки мебельные с шурупом. Места соединения задних стенок закрепить шурупами 3x20 через скрепки.

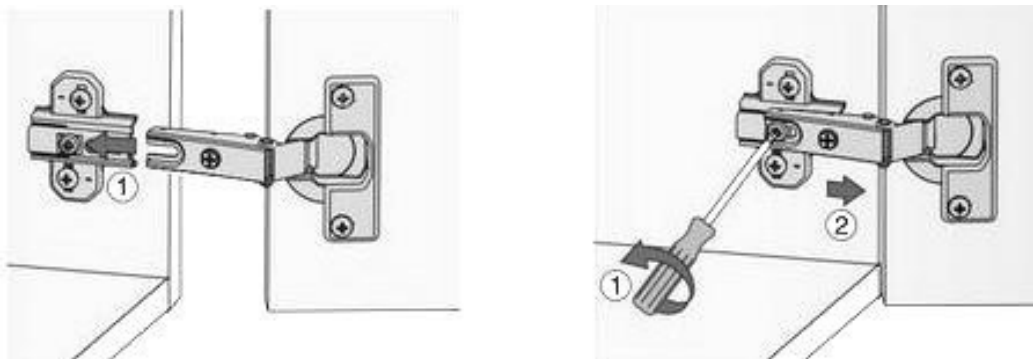


6. Установить корпус шкафа на место. Регулировка высоты опор осуществляется через отверстия в нижнем щите любым из трех инструментов: отвертка шлиц/крест или шестигранный ключ 6мм.
7. ВАЖНО. Шкаф необходимо фиксировать против опрокидывания с помощью двух подвесок и саморезов 4,2x13 с пресс-шайбой.



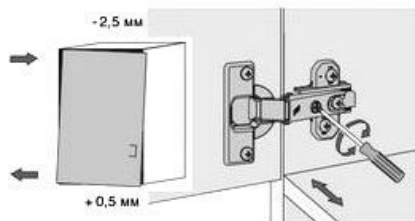
**i** Так как материалы стен различаются, шурупы для фиксации на стене не прилагаются. Для выбора подходящих крепёжных средств обратитесь в местный специализированный магазин.

8. На внутренней стороне двери в отверстия вставить чашки вкладных петель и закрепить их шурупами 3,5x13. Винтом М4х25 закрепить ручку.
9. Установить дверь. Боковая часть петли со шлицем вводится под предварительно смонтированный винт монтажной планки и задвигается от себя. По завершению регулировки глубины двери затягивается винт.



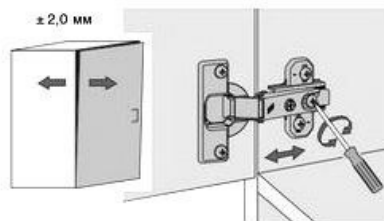
10. Отрегулировать положение двери.

*Регулировка зазора между дверью и боком*



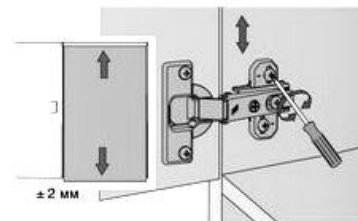
*Винт повернуть вправо: зазор увеличивается (-).  
Винт повернуть влево: зазор уменьшается (+).*

*Регулировка положения двери по глубине*



*Ослабить крепёжный винт и отрегулировать положение двери по глубине. Затем снова затянуть крепёжный винт.*

*Регулировка высоты*



*Слегка ослабить крепёжные винты монтажной планки. Отрегулировать положение двери по высоте. Крепёжные винты снова затянуть.*

11. На полкодержатели установить полки. На кромку стенки горизонтальной со стороны ручки установить самоклеящийся демпфер (элемент амортизирующие). Закрыть видимые стяжки заглушками.



## ***Рекомендации по правилам эксплуатации и уходу за мебелью***

- 1.** Максимальный вес предметов, устанавливаемых на одну горизонтальную поверхность, не более 10 кг.
- 2.** Мебель рекомендуется эксплуатировать в проветриваемом помещении с температурой воздуха не ниже +10<sup>0</sup>С и относительной влажностью воздуха 50-80%.
- 3.** Мебель не следует устанавливать на неровном полу, близко к сырым и холодным стенам или источникам тепла.
- 4.** В мебели, имеющей крепление болтами, винтами, шурупами, при ослаблении соединений необходимо периодически подвертывать гайки, винты, шурупы.
- 5.** Мебель, перевозимую в условиях минусовой температуры, при установке в помещении следует протереть сухой, мягкой тканью как снаружи, так и внутри, во избежание образования белых пятен на поверхности лаковой пленки в результате образования конденсата.
- 6.** Мебель должна быть защищена от прямого попадания солнечных лучей во избежание ухудшения внешнего вида.
- 7.** На поверхность мебели не следует ставить горячие предметы.
- 8.** Удаление пыли с поверхности мебели следует производить сухой мягкой тканью или специально предназначенными для этого салфетками.
- 9.** Удаление пятен с поверхности мебели следует производить тампоном из мягкой ткани, смоченной в специальных составах для чистки и освежения мебели в соответствии с рекомендациями по их использованию.
- 10.** Для удаления загрязнения с зеркал и стекол рекомендуется применять предназначенные для этой цели жидкости.
- 11.** Не применяйте для чистки фурнитуры чистящие средства, а только протирайте ее мягкой тканью.

## ***Гарантии изготовителя***

Предприятие – изготовитель гарантирует покупателю сохранность всех качественных показателей, обусловленных ТР ТС 025/2012, при соблюдении правил сборки, установки и эксплуатации мебели. Предприятие-изготовитель оставляет за собой право изменения конструкции изделия.

За механические повреждения, возникшие во время транспортировки, сборки или хранения, предприятие – изготовитель ответственности не несет.

Претензии по качеству мебели должны направляться в магазин, где приобретена мебель, с приложением товарного чека. Претензии принимаются в течение гарантийного срока – 24 месяца со дня приобретения мебели.

Срок службы мебели – 10 лет.

По дефектам, возникшим из-за несоблюдения покупателем правил эксплуатации и ухода за мебелью, претензии не принимаются.

**ООО «ИНТЕРА»  
156008, г. Кострома,  
ул. Поселковая, д.33, лит. А1, пом.1**



Обстановочка!

WWW.OGOGO.RU

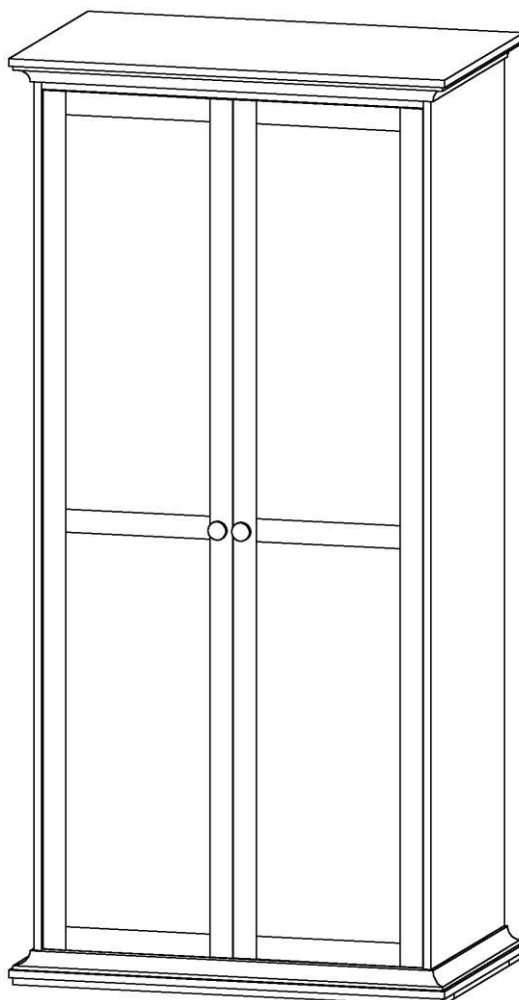


ООО «ИНТЕРА»

Инструкция  
по сборке и эксплуатации изделий мебели

**Набор мебели «Рейна»**

**Шкаф двухдверный Рей-Ш2**



## ***К сведению покупателя***

*Сборку изделия рекомендуется доверить специалистам, обладающим достаточными знаниями и навыками.*

*Для обеспечения свободы выбора фасад в состав шкафа не входит. Каждая дверь является самостоятельным изделием в составе программы. Для комплектации шкафа 2х дверного необходимы две двери. Все комплектующие для навески дверей включены в состав шкафа.*

Для удобства транспортировки и предохранения от повреждений мебель поставляется в разобранном виде. На каждом пакете имеется маркировка с указанием названия изделия, перечень входящих в данный пакет деталей, их размеры и количество, а также номера этих деталей, которые соответствуют номерам в комплекточной ведомости и на схемах сборки. Для крепления фурнитуры на деталях имеются отверстия и накладки.

### ***Правила сборки***

Сборку следует производить на ровном полу, покрытом тканью или бумагой во избежание повреждения кромок и загрязнения мебели. Сборку корпуса рекомендуется производить в горизонтальном положении, устанавливая детали лицевыми кромками вниз. Необходимо соблюдать осторожность, чтобы не повредить лакированные поверхности. В сборке крупногабаритных изделий должны участвовать не менее двух человек. Детали при сборке необходимо закреплять прочно, не допуская их качания. Для сборки потребуются: рулетка 3 метра, молоток и отвертки.

### ***Подготовка к сборке***

Проверить комплектность каждого пакета по имеющейся на них маркировке.

Проверить наличие фурнитуры и метизов, при необходимости протереть их.

**ВНИМАНИЕ!** Перед началом сборки необходимо **внимательно изучить инструкцию** и определить расположение деталей в изделии в соответствии со схемами сборки.

### ***Дополнительные возможности***

Дополнительно Вы можете приобрести:

- комплект стеклянных полок для двухдверного шкафа, состоящий из двух штук;

### Комплектовочная ведомость деталей

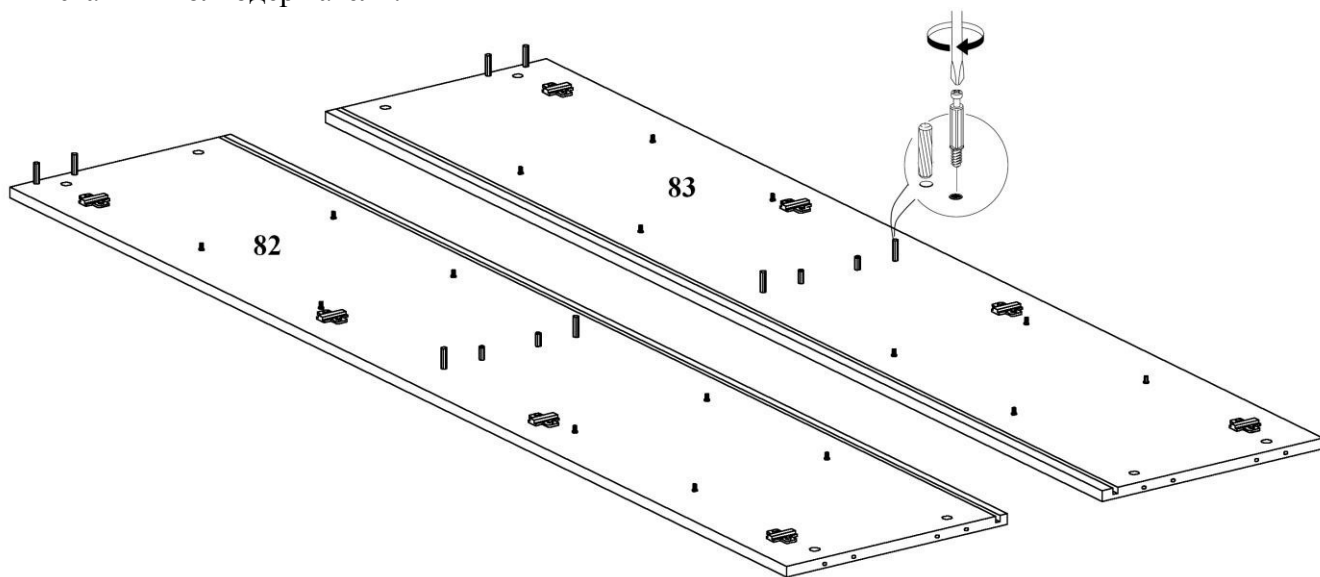
№ дет.	Наименование деталей	Размеры, мм	Кол-во
80	Крышка в сборе	958x417x54	1
81	Основание	958x417x70	1
82	Стенка вертикальная левая	1880x374x16	1
83	Стенка вертикальная правая	1880x374x16	1
84	Стенка горизонтальная	840x328x16	1
85	Полка	838x320x16	4
86	Планка верхняя	840x144x16	1
	Задняя стенка верхняя	993x854x4	1
	Задняя стенка нижняя	978x854x4	1

### Комплектовочная ведомость фурнитуры

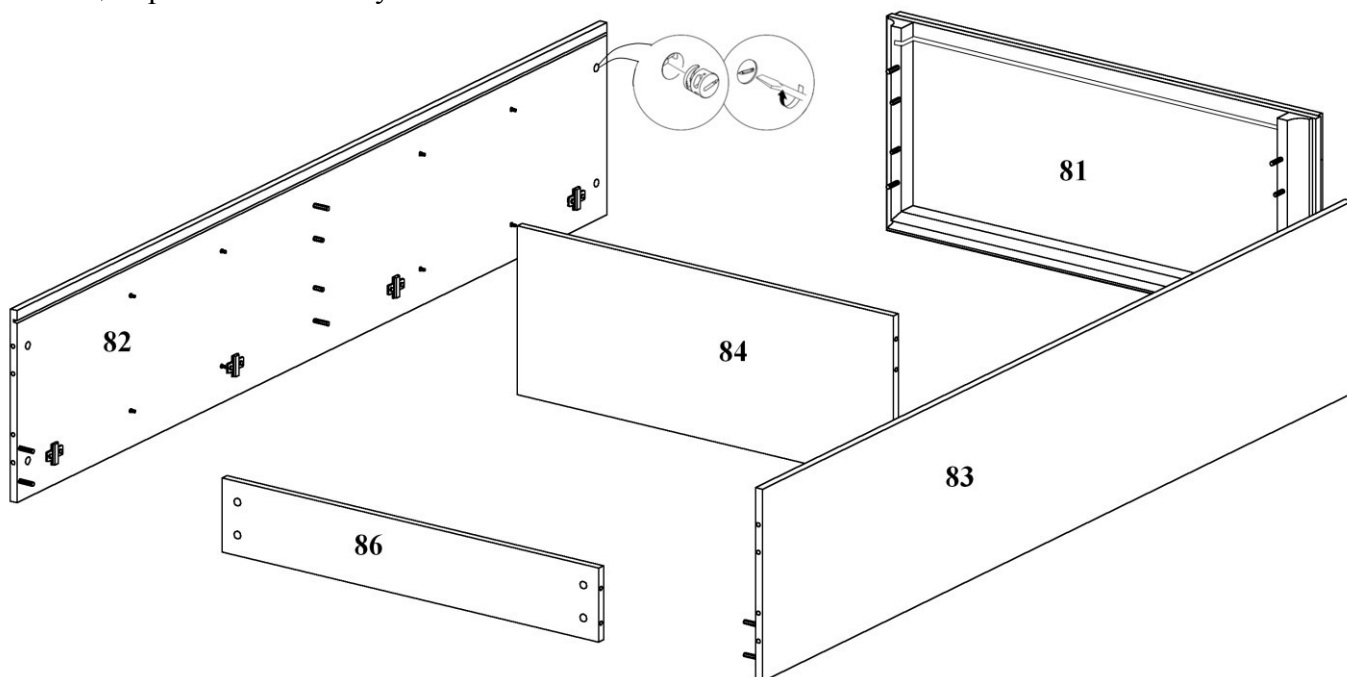
№	Номенклатура	Количество	Ед.изм.
1	Винт 4x25 впотай	2	шт.
2	Дюбель DU 644 под муфту	16	шт.
3	Заглушка -самоклейка d=14 мм	8	шт.
4	Заглушка -самоклейка d=18 мм	16	шт.
5	Опора регулируемая LEVELLER	4	шт.
6	Петля Slide-on 2333-T42-K16 для вкладных	8	шт.
7	Планка монтаж. для петли Slide-On 3мм	8	шт.
8	Подвески № 349	2	шт.
9	Полкодержатели металл, 5,0x16	16	шт.
10	Ручка -кнопка	2	шт.
11	Саморез 3,5x25 крупная резьба	2	шт.
12	Саморез 4,2x13 с пресс-шайбой	2	шт.
13	Скрепка заднего полка	6	шт.
14	Уголок мебельный с шурупом	12	шт.
15	Шкант мебельный 8x30	12	шт.
16	Шурупы 3,0x20 впотай	6	шт.
17	Шурупы 3,5x13 впотай	16	шт.
18	Эксцентрик Rastex 15/16	16	шт.
19	Элемент амортизирующий 7,9x2,2мм	2	шт.

## Сборка изделия

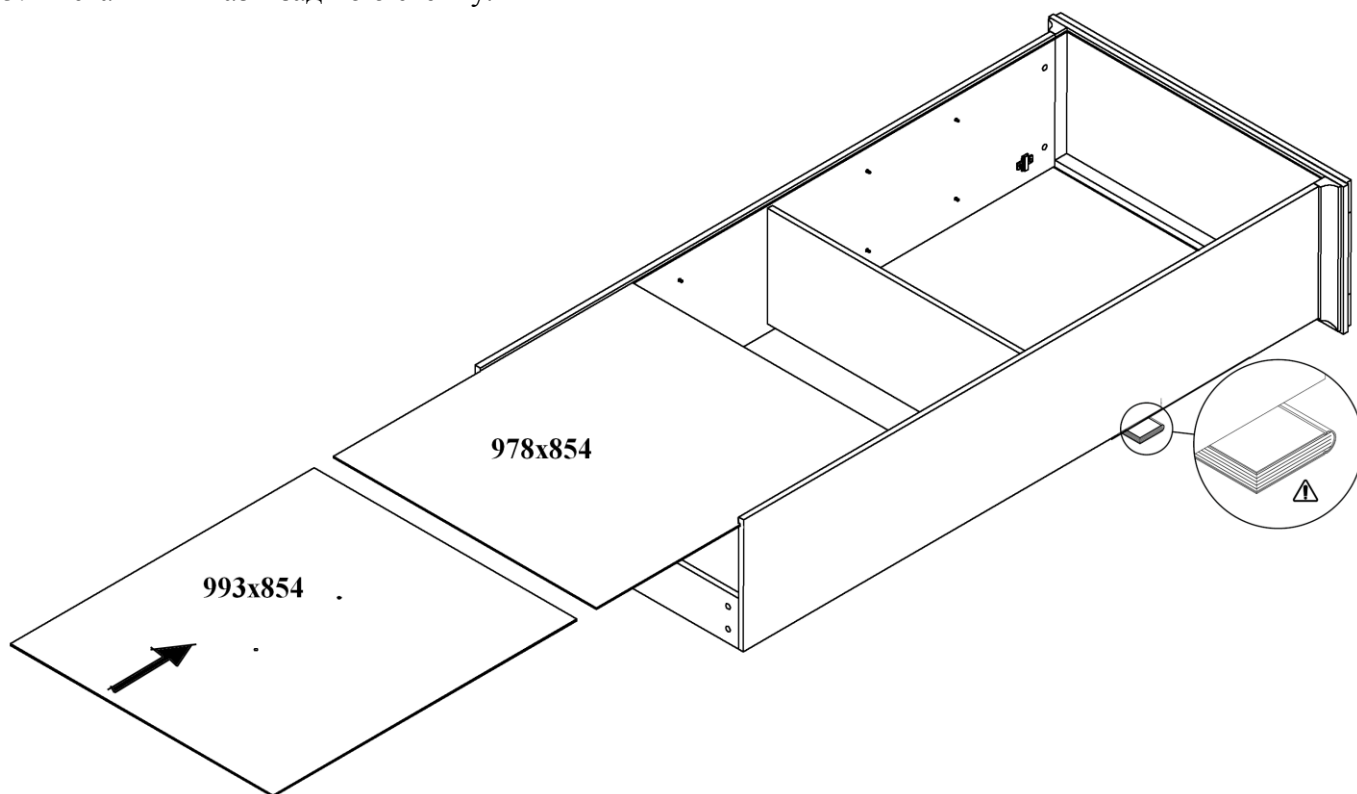
1. На стенках вертикальных в отверстия с установленными муфтами ввернуть дюбели стяжек, в соседние отверстия вставить шканты. Закрепить монтажные планки петель, вставить полкодержатели.



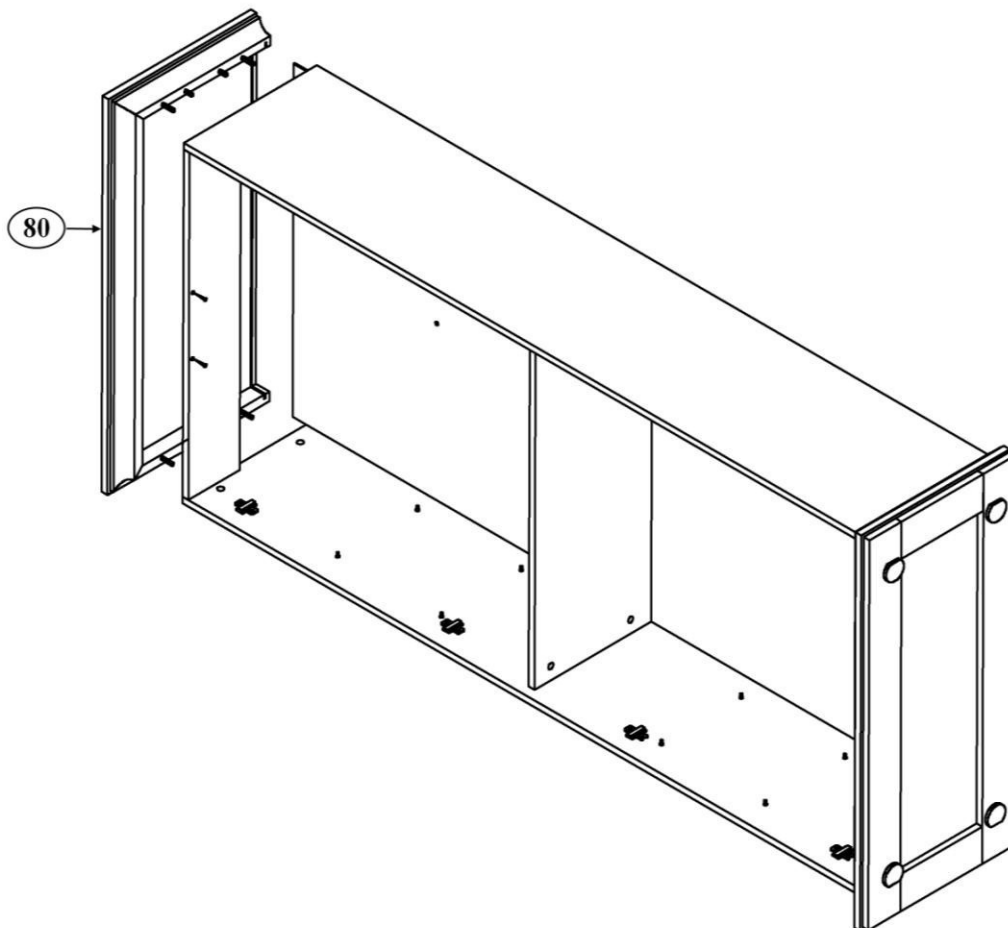
2. Стенку горизонтальную и планку верхнюю установить между стенок вертикальных так, чтобы у горизонтали эксцентрики были развёрнуты вниз, у планки – вверх, дюбели стяжек и шканты вошли в соответствующие отверстия. В отверстия на стенке горизонтальной и планке вставить эксцентрики Rastex 15/16. Стрелка на эксцентрике должна быть обращена в сторону кромки, повернуть эксцентрики на 180 градусов, стягивая детали. Под кромки стенок вертикальных подложить книги или т.п., с помощью эксцентриковой стяжки установить основание.



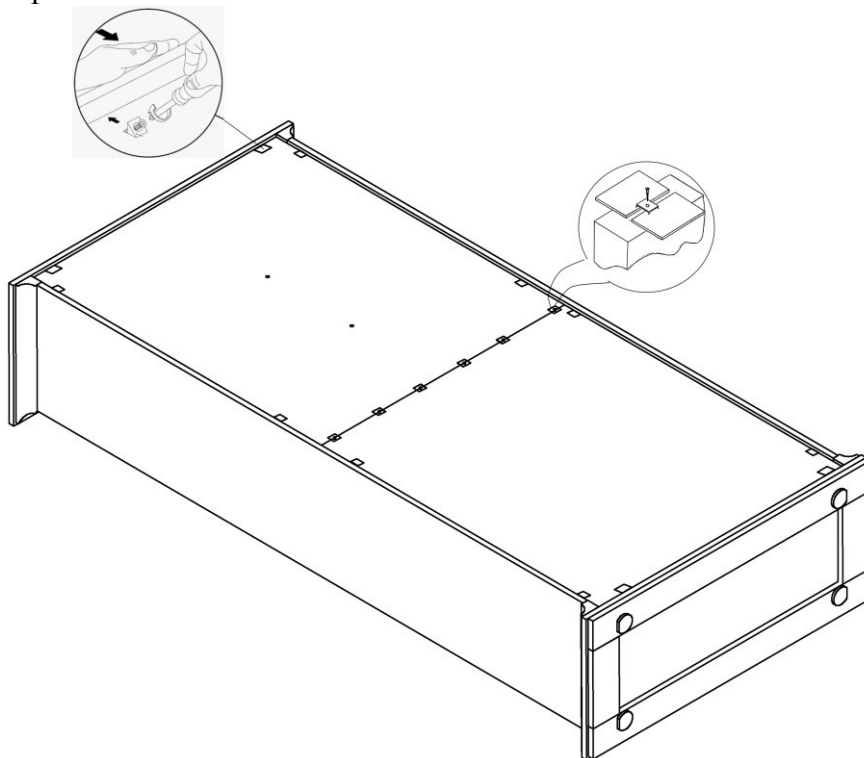
3. Вставить в пазы заднюю стенку.



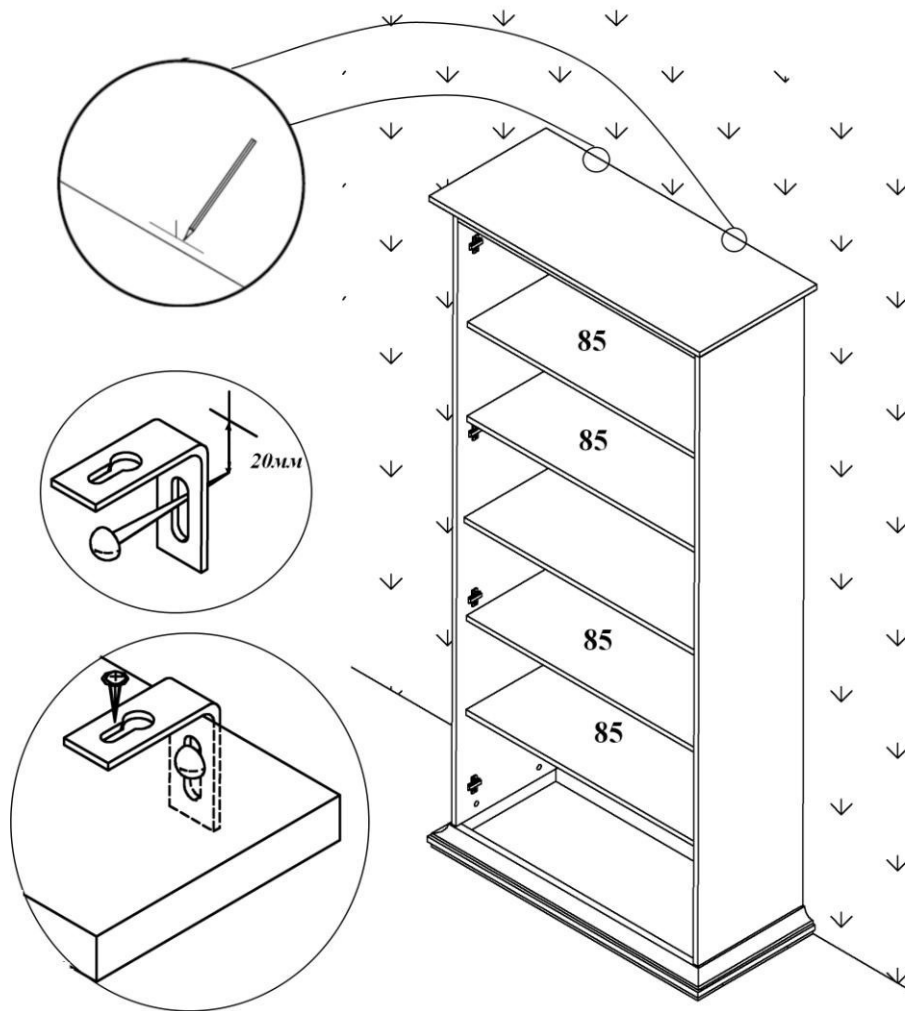
4. При помощи эксцентриковых стяжек и шкантов установить крышку, планку верхнюю крепить к крышке саморезами 3,5x25. Снизу основания установить регулируемые опоры.



5. Собранный корпус проверить на прямоугольность, сравнивая диагонали (их длины должны быть равны). Прямоугольное положение корпуса зафиксировать, установив уголки мебельные с шурупом. Места соединения задних стенок закрепить шурупами 3x20 через скрепки.

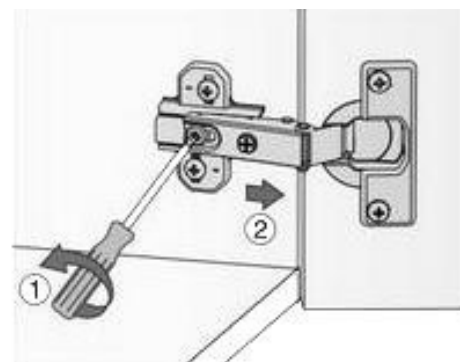
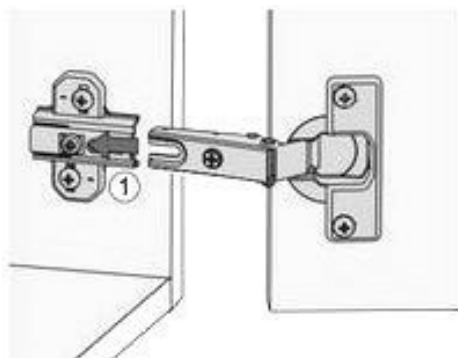


6. Установить корпус шкафа на место. Регулировка высоты опор осуществляется через отверстия в нижнем щите любым из трех инструментов: отвертка шлиц/крест или шестигранный ключ 6мм.
7. **ВАЖНО.** Шкаф необходимо фиксировать против опрокидывания с помощью двух подвесок и саморезов 4,2x13 с пресс-шайбой.



**i** Так как материалы стен различаются, шурупы для фиксации на стене не прилагаются. Для выбора подходящих крепёжных средств обратитесь в местный специализированный магазин.

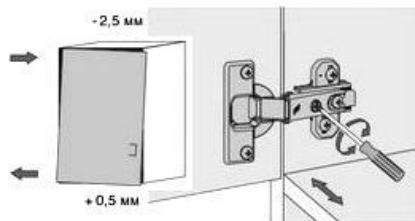
8. На внутренней стороне двери в отверстия вставить чашки вкладных петель и закрепить их шурупами 3,5x13. Винтом M4x25 закрепить ручку.
9. Установить двери. Боковая часть петли со шлицем вводится под предварительно смонтированный винт монтажной планки и задвигается от себя. По завершению регулировки глубины двери затягивается винт.





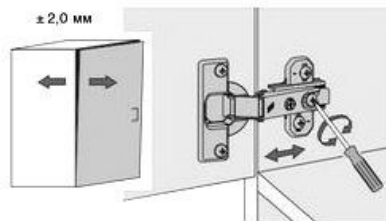
## 10. Отрегулировать положение дверей.

### *Регулировка зазора между дверью и боком*



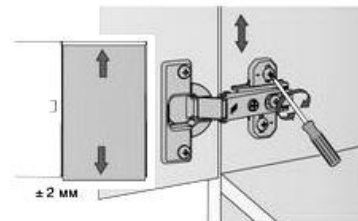
*Винт повернуть вправо:  
зазор увеличивается (-).  
Винт повернуть влево:  
зазор уменьшается (+).*

### *Регулировка положения двери по глубине*



*Ослабить крепёжный винт и  
отрегулировать положение  
двери по глубине. Затем снова  
затянуть крепёжный винт.*

### *Регулировка высоты*



*Слегка ослабить крепёжные  
винты монтажной планки.  
Отрегулировать положение  
двери по высоте. Крепёжные  
винты снова затянуть.*

11. На полкодержатели установить полки. В средней части передней кромки стенки горизонтальной установить самоклеящиеся демпферы (элементы амортизирующие). Закрыть видимые стяжки заглушками.

## ***Рекомендации по правилам эксплуатации и уходу за мебелью***

1. Максимальный вес предметов, устанавливаемых на одну горизонтальную поверхность, не более 10 кг.
2. Мебель рекомендуется эксплуатировать в проветриваемом помещении с температурой воздуха не ниже +10<sup>0</sup>С и относительной влажностью воздуха 50-80%.
3. Мебель не следует устанавливать на неровном полу, близко к сырým и холодным стенам или источникам тепла.
4. В мебели, имеющей крепление болтами, винтами, шурупами, при ослаблении соединений необходимо периодически подвëртывать гайки, винты, шурупы.
5. Мебель, перевозимую в условиях минусовой температуры, при установке в помещении следует протереть сухой, мягкой тканью как снаружи, так и внутри, во избежание образования белых пятен на поверхности лаковой пленки в результате образования конденсата.
6. Мебель должна быть защищена от прямого попадания солнечных лучей во избежание ухудшения внешнего вида.
7. На поверхность мебели не следует ставить горячие предметы.
8. Удаление пыли с поверхности мебели следует производить сухой мягкой тканью или специально предназначенными для этого салфетками.
9. Удаление пятен с поверхности мебели следует производить тампоном из мягкой ткани, смоченной в специальных составах для чистки и освежения мебели в соответствии с рекомендациями по их использованию.
10. Для удаления загрязнения с зеркал и стекол рекомендуется применять предназначенные для этой цели жидкости.
11. Не применяйте для чистки фурнитуры чистящие средства, а только протирайте ее мягкой тканью.

## ***Гарантии изготовителя***

Предприятие – изготовитель гарантирует покупателю сохранность всех качественных показателей, обусловленных ТР ТС 025/2012, при соблюдении правил сборки, установки и эксплуатации мебели. Предприятие-изготовитель оставляет за собой право изменения конструкции изделия.

За механические повреждения, возникшие во время транспортировки, сборки или хранения, предприятие – изготовитель ответственности не несет.

Претензии по качеству мебели должны направляться в магазин, где приобретена мебель, с приложением товарного чека. Претензии принимаются в течение гарантийного срока – 24 месяца со дня приобретения мебели.

Срок службы мебели – 10 лет.

По дефектам, возникшим из-за несоблюдения покупателем правил эксплуатации и ухода за мебелью, претензии не принимаются.

**ООО «ИНТЕРА»  
156008, г. Кострома,  
ул. Поселковая, д.33, лит. А1, пом.1**