



Обстановочка!

WWW.OGOGO.RU

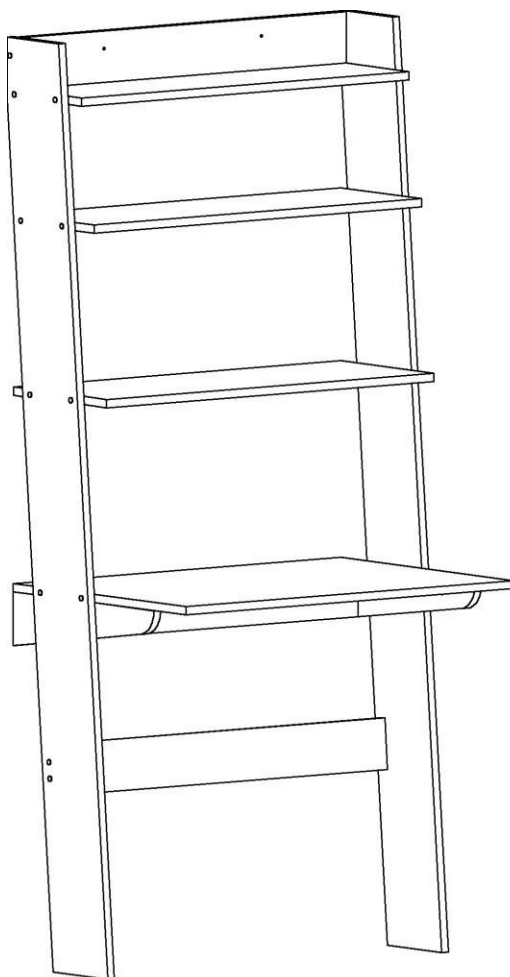


ООО «ИНТЕРА»

Инструкция
по сборке и эксплуатации изделий мебели

Набор мебели «СТРАЙК»

Стеллаж со столом Страйк-С



К сведению покупателя

Сборку и установку изделия рекомендуется доверить специалистам, обладающим достаточными знаниями и навыками.

Для удобства транспортировки и предохранения от повреждений мебель поставляют в разобранном виде. На каждом пакете имеется маркировка с указанием названия изделия, перечень входящих в данный пакет деталей, их размеры и количество, а также номера этих деталей, которые соответствуют номерам в комплекточной ведомости и на схемах сборки. Для крепления фурнитуры на деталях имеются отверстия и наколки.

Правила сборки

Сборку следует производить на ровном полу, покрытом тканью или бумагой во избежание повреждения кромок и загрязнения мебели. Сборку корпуса рекомендуется производить в горизонтальном положении, устанавливая детали лицевыми кромками вниз. Необходимо соблюдать осторожность, чтобы не повредить лакированные поверхности, в сборке крупногабаритных изделий должны участвовать не менее 2-х человек. Детали при сборке необходимо закреплять прочно, не допуская их качания. Для сборки потребуются молоток и отвертки.

Подготовка к сборке

Проверить комплектность каждого пакета по имеющейся на них маркировке.

ВНИМАНИЕ! Не рекомендуется одновременно вынимать детали из всех пакетов во избежание их смешивания.

Проверить наличие фурнитуры и метизов, при необходимости протереть их.

ВНИМАНИЕ! Перед началом сборки необходимо **внимательно изучить инструкцию** и определить расположение деталей в изделии в соответствии со схемами сборки.

Установка фурнитуры

1. В боковые стенки стола (42), (43), заднюю стенку (44) в имеющиеся отверстия установить эксцентрики, таким образом, чтобы стрелка была повернута в сторону отверстия в торце.
2. В отверстия диаметром 5мм на крышке (41) и боковых стенках стола (42), (43) ввернуть дюбели (рис.1).
3. Установить подпятники на нижние торцы боковых стенок (3), (03).

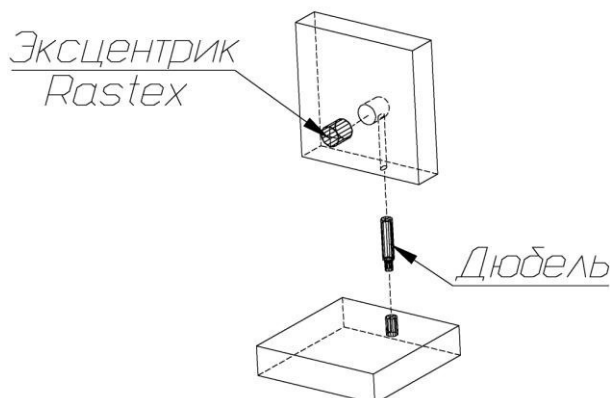


Рис. 1

Сборка корпуса

Присоединить к боковым стенкам (42), (43) заднюю стенку (44) так, чтобы дюбели вошли в предназначенные для них отверстия. Сверху аналогичным образом установить крышку (41).

Затянуть эксцентрики, повернув их на 180 градусов.

Собрать корпус стеллажа по схеме с помощью конфирмат-винтов. Полка (5) над столом может не устанавливаться (например, если планируется установка монитора).

Боковые стенки стола (42), (43) закрепить к бокам (3), (03) с помощью саморезов 3,5x25мм (предварительно убедившись, что столешница установлена горизонтально).

Установка стеллажа

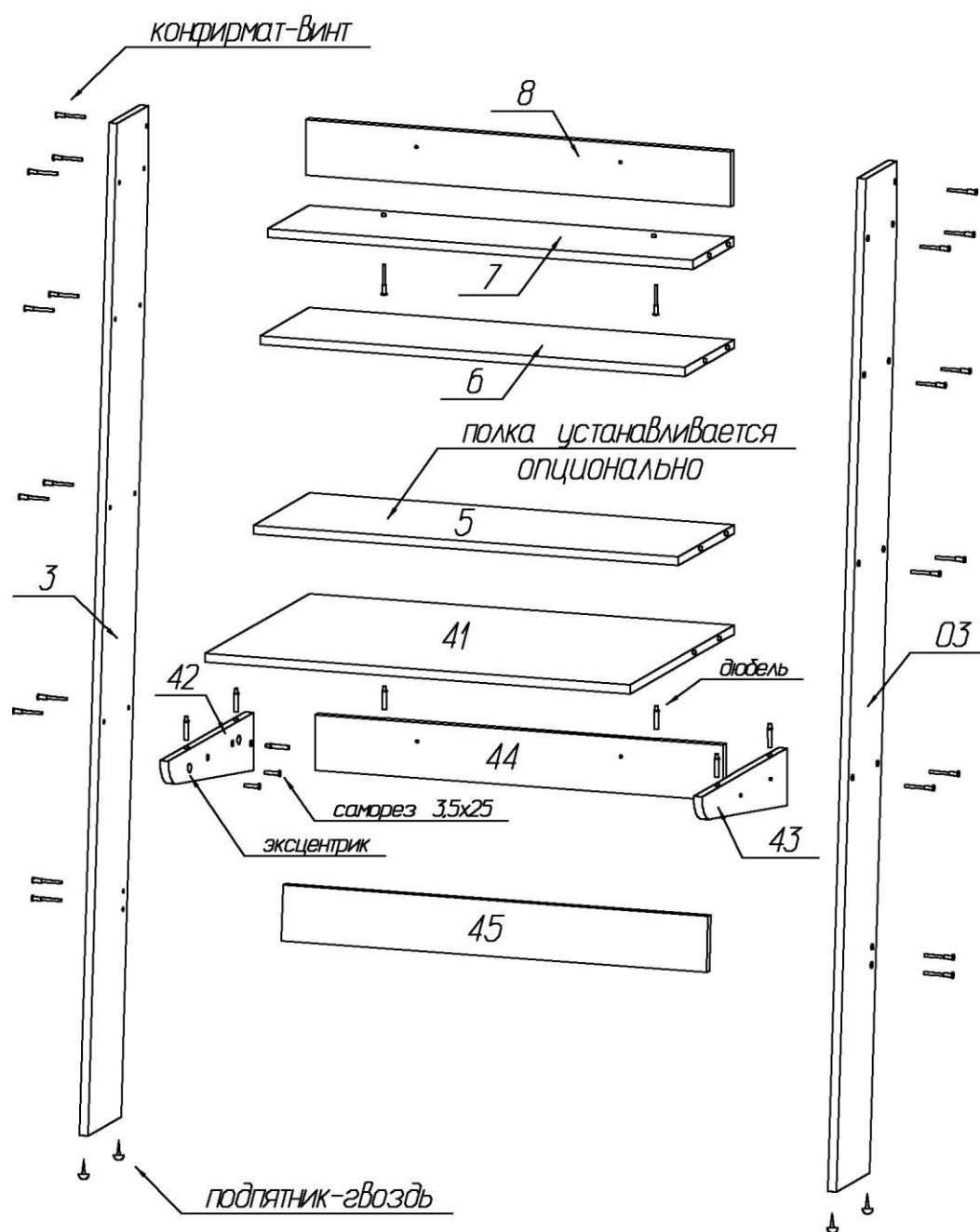
Стеллаж необходимо установить на предназначенное место, сквозь отверстия в задних стенках (8) и (44) сделать отметки на стене.

Затем отодвинуть стеллаж, просверлить в стене отверстия диаметром 8мм, вбить в них пластиковые дюбели. Поставить стеллаж на место и через отверстия в задних стенках (8) и (44) закрепить его шурупами 4x50мм, вворачивая их в дюбели.

Внимание! Предлагаемые дюбели предназначены для использования с полнотелыми кирпичами, силикатными полнотелыми кирпичами, бетоном или клинкерными кирпичами. Для крепления на стенах из другого материала следует использовать имеющиеся в продаже специальные крепежные элементы. Глубина сверления не менее 50мм.

Закрывать видимые стяжки и отверстия заглушками-самоклейками.

Схема сборки стеллажа со столом Страйк-С



**Комплектовочная ведомость деталей
стеллажа со столом Страйк-С**

№	Наименование	Кол.	Размеры		
			А	В	Т
3	Стенка вертикальная левая	1	1821	170	16
03	Стенка вертикальная правая	1	1821	170	16
41	Крышка	1	800	540	16
42	Стенка стола левая	1	440	104	16
43	Стенка стола правая	1	440	104	16
44	Стенка задняя	1	100	767	16
5	Стенка горизонтальная	1	800	290	16
6	Стенка горизонтальная	1	800	252	16
7	Стенка горизонтальная	1	800	212	16
8	Стенка задняя	1	800	100	16
45	Стенка задняя	1	800	100	16

**Комплектовочная ведомость фурнитуры
стеллажа со столом Страйк-С**

№	Номенклатура	Количество
1	Саморез 3,5x25 шт	4
2	Дюбель DU 232 ввинчиваемый d=5мм шт	8
3	Дюбель-полипропил, 8x50 шт	4
4	Заглушка -самоклейка d=14 мм шт	32
5	Заглушка -самоклейка d=18 мм шт	8
6	Конфирмат-винт 7x50 шт	24
7	Конфирмат-ключ 4 Z шт	1
8	Подпятник - гвоздь шт	4
9	Шурупы 4,0x50 впотай оц шт	4
10	Эксцентрик Rastex 15/16 шт	8

Рекомендации по правилам эксплуатации и уходу за мебелью

1. Мебель рекомендуется эксплуатировать в проветриваемых помещениях с температурой воздуха не ниже +10°C и относительной влажностью воздуха 50-80%
2. Мебель не следует устанавливать на неровном полу, близко к сырým и холодным стенам или источникам тепла.
3. В мебели, имеющей крепление болтами, винтами, шурупами, при ослаблении соединений необходимо периодически подвëртывать гайки, винты, шурупы.
4. Для предотвращения покоробленности двери следует держать закрытыми.
5. Мебель перевозимую в условиях минусовой температуры, при установке в помещении следует протереть сухой, мягкой тканью как снаружи. Так и внутри, во избежание образования белых пятен на поверхности лаковой пленки в результате образование конденсата.
6. Мебель должна быть защищена от прямого попадания солнечных лучей во избежание ухудшения внешнего вида.
7. На поверхность мебели не следует ставить горячие предметы.
8. Удаление пыли с поверхности мебели следует производить сухой мягкой тканью или специально предназначенными для этого салфетками.
9. Удаление пятен с поверхности мебели следует производить тампоном из мягкой ткани, смоченной в специальных составах для чистки и освежения мебели в соответствии с рекомендациями по их использованию.
10. Для удаления загрязнения с зеркал и стекол рекомендуется применять предназначенные для этой цели жидкости.
11. Не применяйте для чистки фурнитуры чистящие средства, а только протирайте ее мягкой тканью.

Гарантии изготовителя

Предприятие-изготовитель гарантирует покупателю сохранность всех качественных показателей, обусловленных ТР ТС 025/2012, при соблюдении правил сборки, установки и эксплуатации мебели. И оставляет за собой право изменения конструкции изделия.

За механические повреждения, возникшие во время транспортировки, сборки или хранения, предприятие-изготовитель ответственности не несет.

Претензии по качеству мебели должны направляться в магазин, где приобретена мебель, с приложением товарного чека. Претензии принимаются в течение гарантийного срока-24 месяца со дня приобретения мебели.

Срок службы мебели 10 лет.

По дефектам, возникшим из-за несоблюдения покупателем правил эксплуатации и ухода за мебелью, претензии не принимаются.

**ООО «ИНТЕРА»
156008, г. Кострома,
ул. Поселковая, д.33, лит. А1, пом.1**



Обстановочка!

WWW.OGOGO.RU

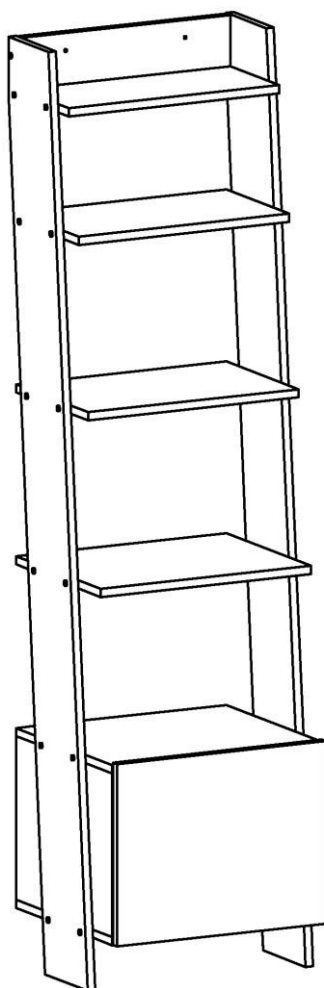


ООО «ИНТЕРА»

Инструкция
по сборке и эксплуатации изделий мебели

Набор мебели «СТРАЙК»

Стеллаж узкий с секцией Страйк-УС



К сведению покупателя

Сборку и установку изделия рекомендуется доверить специалистам, обладающим достаточными знаниями и навыками.

Для удобства транспортировки и предохранения от повреждений мебель поставляют в разобранном виде. На каждом пакете имеется маркировка с указанием названия изделия, перечень входящих в данный пакет деталей, их размеры и количество, а также номера этих деталей, которые соответствуют номерам в комплектующей ведомости и на схемах сборки. Для крепления фурнитуры на деталях имеются отверстия и наколки.

Правила сборки

Сборку следует производить на ровном полу, покрытом тканью или бумагой во избежание повреждения кромок и загрязнения мебели. Сборку корпуса рекомендуется производить в горизонтальном положении, устанавливая детали лицевыми кромками вниз. Необходимо соблюдать осторожность, чтобы не повредить лакированные поверхности, в сборке крупногабаритных изделий должны участвовать не менее 2-х человек. Детали при сборке необходимо закреплять прочно, не допуская их качания. Для сборки потребуются молоток и отвертки.

Подготовка к сборке

Проверить комплектность каждого пакета по имеющейся на них маркировке.

ВНИМАНИЕ! Не рекомендуется одновременно вынимать детали из всех пакетов во избежание их смешивания.

Проверить наличие фурнитуры и метизов, при необходимости протереть их.

ВНИМАНИЕ! Перед началом сборки необходимо **внимательно изучить инструкцию** и определить расположение деталей в изделии в соответствии со схемами сборки.

Установка фурнитуры

1. В боковые стенки (9), (09), заднюю стенку (29) в имеющиеся отверстия установить эксцентрики, таким образом, чтобы стрелка была повернута в сторону отверстия в торце.
2. В отверстия диаметром 5мм на крышке (63), боковых стенках (9), (09) ввернуть дюбели (рис.1). В соседние отверстия установить шканты.
3. На боковые стенки (9), (09) и внутреннюю сторону двери установить крепления для лифтов с помощью шурупов 3,5x13мм (рис.2).
4. В гнезда на нижнем щите (62) и откидной двери установить элементы секретерных петель с помощью шурупов 3,5x13мм (рис.4).
5. Установить на крышку (63) роликовую защелку, а на откидную дверь – ответную часть защелки с помощью шурупов 3,0x13мм (рис. 3).
6. Установить подпятники на нижние торцы боковых стенок (1), (01).

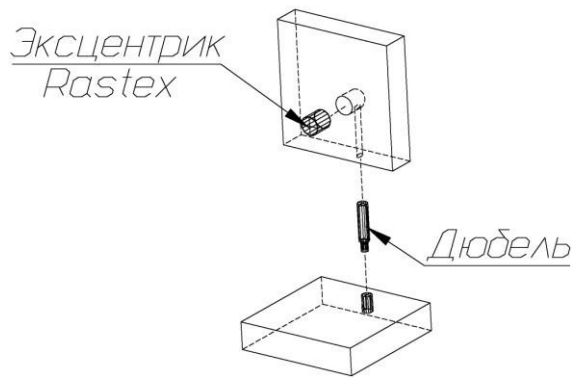


Рис. 1

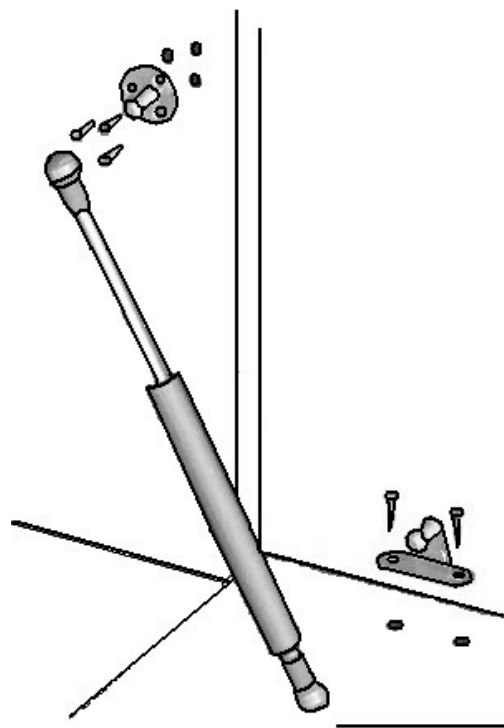


Рис. 2

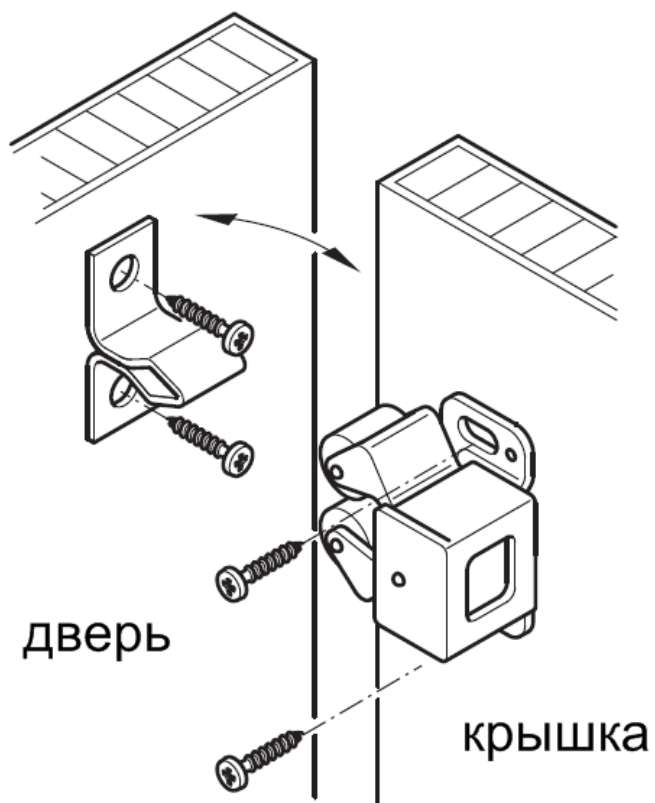


Рис. 3

Внимание! Шурупы вворачиваются под углом, нарезаая отверстие.

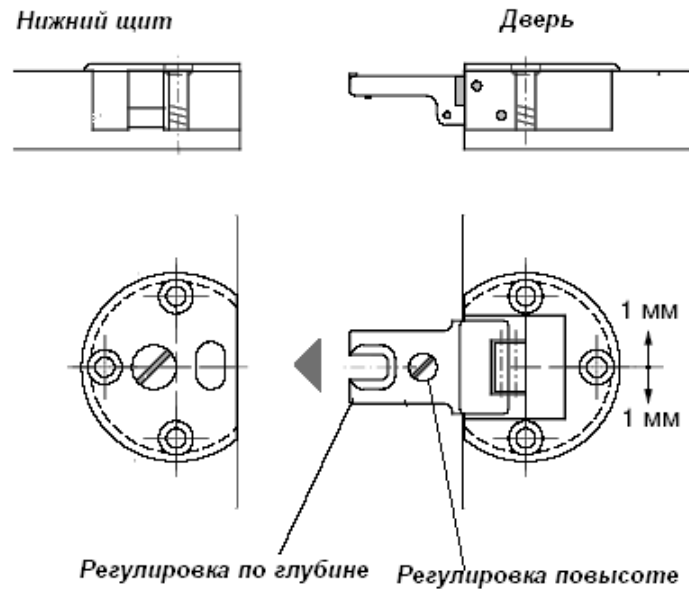
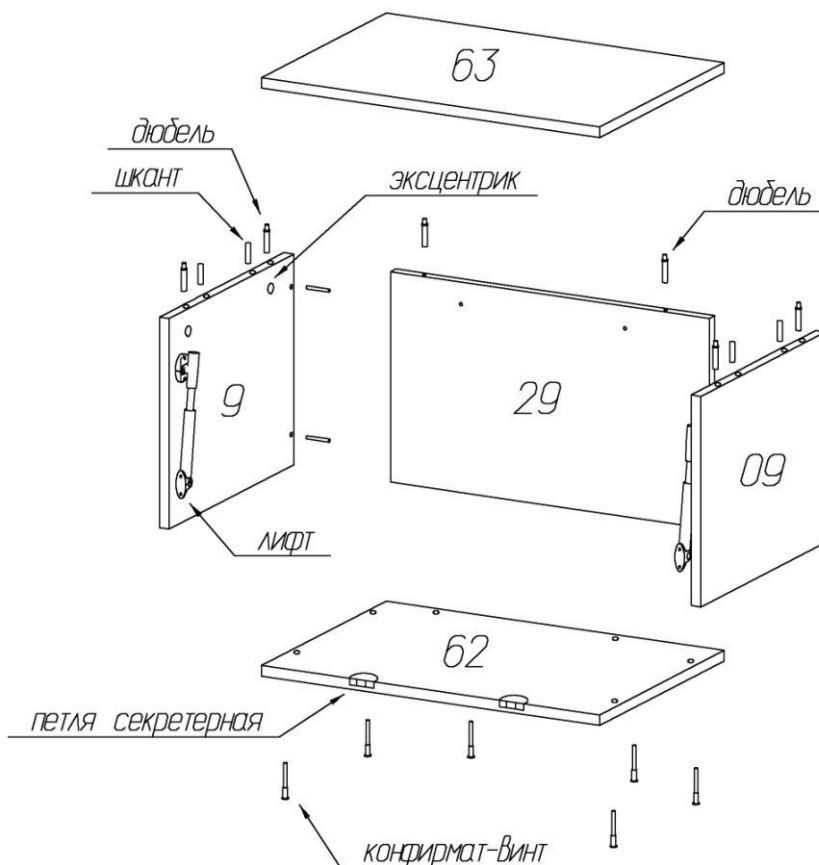


Рис. 4

Сборка секции

Собрать секцию, как показано на схеме, с помощью эксцентриковых стяжек и конфирмат-винтов. Затянуть эксцентрики, повернув их на 180 градусов.



Сборка и установка стеллажа

Собрать корпус стеллажа по схеме с помощью конфирмат-винтов.

Установить стеллаж на предназначенное место. Сквозь отверстия в задних стенках (28) и (29) сделать отметки на стене.

Затем отодвинуть стеллаж, просверлить в стене отверстия диаметром 8мм, вбить в них пластиковые дюбели. Поставить стеллаж на место и через отверстия в задних стенках (28) и (29) закрепить его шурупами 4x50мм, вворачивая их в дюбели.

Внимание! Предлагаемые дюбели предназначены для использования с полнотелыми кирпичами, силикатными полнотелыми кирпичами, бетоном или клинкерными кирпичами. Для крепления на стенах из другого материала следует использовать имеющиеся в продаже специальные крепежные элементы. Глубина сверления не менее 50мм.

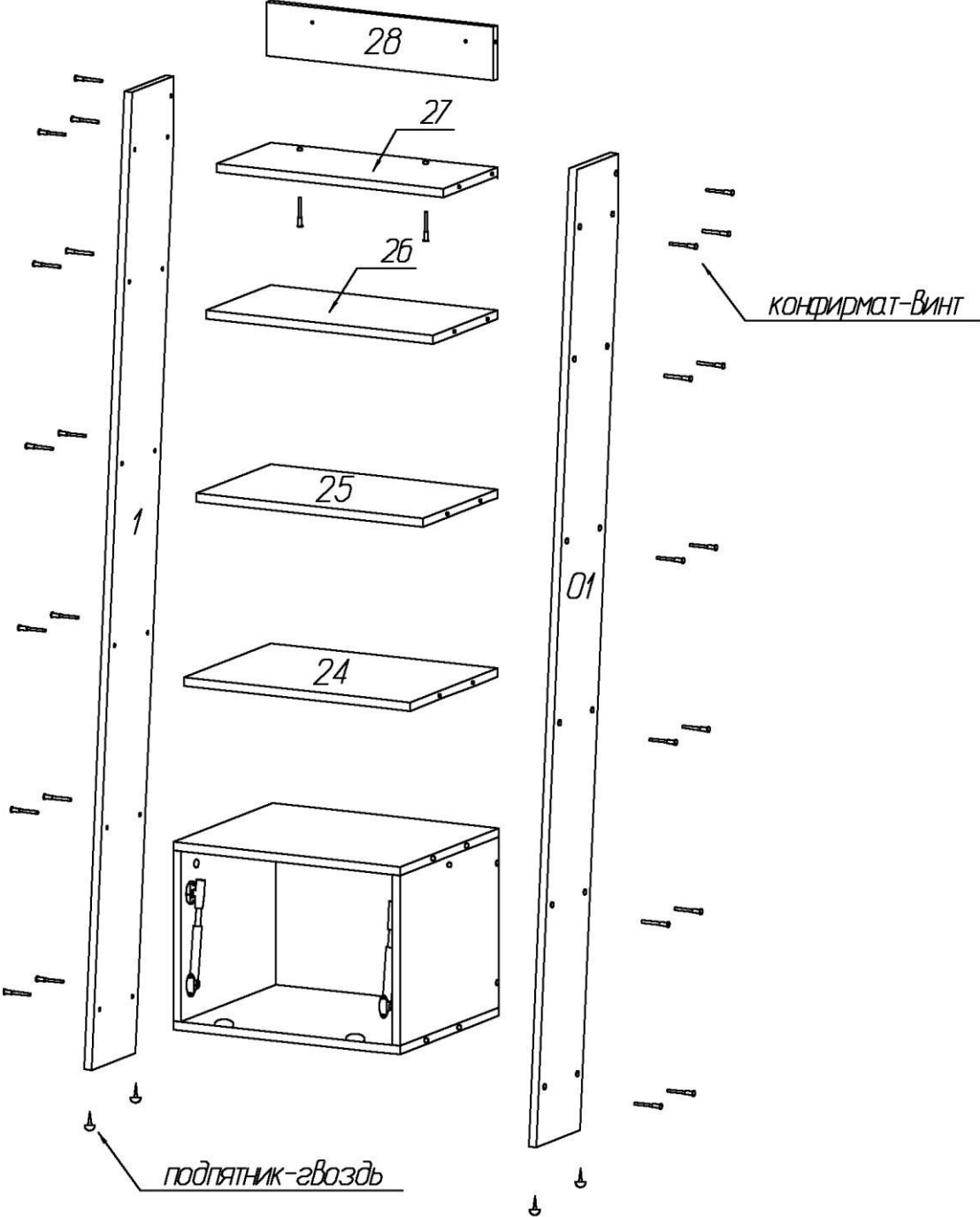
Закрыть видимые стяжки и отверстия заглушками-самоклейками.

Навесить дверь (рис.4). Для этого откидная часть петли под шлицем вводится в предварительно смонтированный винт основной части петли. Винт затягивается в соответствии с требуемой позицией двери по глубине.

Закрепить лифты в креплениях на боковых стенках и двери (рис. 2).

Фасадная стенка должна выступать сверху, над крышкой секции на 4-5мм. Дверь открывается за верхнюю кромку.

Схема сборки стеллажа узкого с секцией Страйк-УС



**Комплектовочная ведомость деталей
стеллажа узкого с секцией Страйк-УС**

№	Наименование	Кол.	Размеры		
			А	В	Т
1	Стенка вертикальная левая	1	1821	170	16
01	Стенка вертикальная правая	1	1821	170	16
62	Нижний щит	1	450	386	16
63	Крышка	1	450	386	16
24	Стенка горизонтальная	1	450	340	16
25	Стенка горизонтальная	1	450	290	16
26	Стенка горизонтальная	1	450	252	16
27	Стенка горизонтальная	1	450	212	16
28	Стенка задняя	1	450	100	16
9	Стенка вертикальная левая	1	319	386	16
09	Стенка вертикальная правая	1	319	386	16
29	Стенка задняя	1	319	416	16
	Дверь узкая	1	446	358	16

**Комплектовочная ведомость фурнитуры
стеллажа узкого с секцией Страйк-УС**

№	Номенклатура	Количество
1	Дюбель DU 232 ввинчиваемый d=5мм шт	10
2	Дюбель-полипропил, 8x50 шт	4
3	Заглушка -самоклейка d=14 мм шт	38
4	Заглушка -самоклейка d=18 мм шт	4
5	Защелка роликовая (с ответной частью) компл	1
6	Конфирмат-винт 7x50 шт	34
7	Конфирмат-ключ 4 Z шт	1
8	Кронштейн газ.80N, открывание вниз компл	2
9	Петля секретерная шт	2
10	Подпятник - гвоздь шт	4
11	Шкант мебельный 8x30 шт	4
12	Шурупы 3,0x13 (круг, шляпка) ГОСТ 1144 шт	4
13	Шурупы 3,5x13 впотай оц ГОСТ 1145-80 шт	22
14	Шурупы 4,0x50 впотай оц шт	4
15	Эксцентрик Rastex 15/16 шт	10

Рекомендации по правилам эксплуатации и уходу за мебелью

1. Мебель рекомендуется эксплуатировать в проветриваемых помещениях с температурой воздуха не ниже +10°C и относительной влажностью воздуха 50-80%
2. Мебель не следует устанавливать на неровном полу, близко к сырým и холодным стенам или источникам тепла.
3. В мебели, имеющей крепление болтами, винтами, шурупами, при ослаблении соединений необходимо периодически подвëртывать гайки, винты, шурупы.
4. Для предотвращения покоробленности двери следует держать закрытыми.
5. Мебель перевозимую в условиях минусовой температуры, при установке в помещении следует протереть сухой, мягкой тканью как снаружи. Так и внутри, во избежание образования белых пятен на поверхности лаковой пленки в результате образование конденсата.
6. Мебель должна быть защищена от прямого попадания солнечных лучей во избежание ухудшения внешнего вида.
7. На поверхность мебели не следует ставить горячие предметы.
8. Удаление пыли с поверхности мебели следует производить сухой мягкой тканью или специально предназначенными для этого салфетками.
9. Удаление пятен с поверхности мебели следует производить тампоном из мягкой ткани, смоченной в специальных составах для чистки и освежения мебели в соответствии с рекомендациями по их использованию.
10. Для удаления загрязнения с зеркал и стекол рекомендуется применять предназначенные для этой цели жидкости.
11. Не применяйте для чистки фурнитуры чистящие средства, а только протирайте ее мягкой тканью.

Гарантии изготовителя

Предприятие-изготовитель гарантирует покупателю сохранность всех качественных показателей, обусловленных ТР ТС 025/2012, при соблюдении правил сборки, установки и эксплуатации мебели. И оставляет за собой право изменения конструкции изделия.

За механические повреждения, возникшие во время транспортировки, сборки или хранения, предприятие-изготовитель ответственности не несет.

Претензии по качеству мебели должны направляться в магазин, где приобретена мебель, с приложением товарного чека. Претензии принимаются в течение гарантийного срока-24 месяца со дня приобретения мебели.

Срок службы мебели 10 лет.

По дефектам, возникшим из-за несоблюдения покупателем правил эксплуатации и ухода за мебелью, претензии не принимаются.

**ООО «ИНТЕРА»
156008, г. Кострома,
ул. Поселковая, д.33, лит. А1, пом.1**



Обстановочка!

WWW.OGOGO.RU

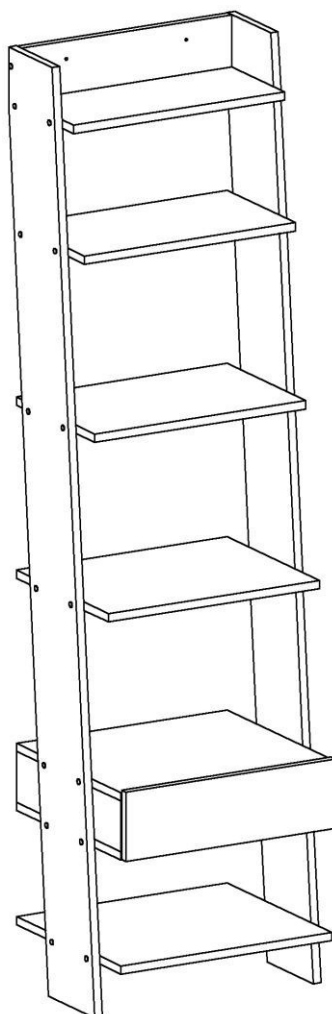


ООО «ИНТЕРА»

Инструкция
по сборке и эксплуатации изделий мебели

Набор мебели «СТРАЙК»

Стеллаж узкий с ящиком Страйк-УЯ



К сведению покупателя

Сборку и установку изделия рекомендуется доверить специалистам, обладающим достаточными знаниями и навыками.

Для удобства транспортировки и предохранения от повреждений мебель поставляют в разобранном виде. На каждом пакете имеется маркировка с указанием названия изделия, перечень входящих в данный пакет деталей, их размеры и количество, а также номера этих деталей, которые соответствуют номерам в комплекточной ведомости и на схемах сборки. Для крепления фурнитуры на деталях имеются отверстия и наколки.

Правила сборки

Сборку следует производить на ровном полу, покрытом тканью или бумагой во избежание повреждения кромок и загрязнения мебели. Сборку корпуса рекомендуется производить в горизонтальном положении, устанавливая детали лицевыми кромками вниз. Необходимо соблюдать осторожность, чтобы не повредить лакированные поверхности, в сборке крупногабаритных изделий должны участвовать не менее 2-х человек. Детали при сборке необходимо закреплять прочно, не допуская их качания. Для сборки потребуются молоток и отвертки.

Подготовка к сборке

Проверить комплектность каждого пакета по имеющейся на них маркировке.

ВНИМАНИЕ! Не рекомендуется одновременно вынимать детали из всех пакетов во избежание их смешивания.

Проверить наличие фурнитуры и метизов, при необходимости протереть их.

ВНИМАНИЕ! Перед началом сборки необходимо внимательно изучить инструкцию и определить расположение деталей в изделии в соответствии со схемами сборки.

Установка фурнитуры

1. В боковые стенки (15), (51), заднюю стенку (36) в имеющиеся отверстия установить эксцентрики, таким образом, чтобы стрелка была повернута в сторону отверстия в торце.
2. В отверстия диаметром 5мм на крышке (32) ввернуть дюбели (рис.1). В соседние отверстия установить шканты.
3. Установить направляющие ящиков на боковые стенки (15), (51) с помощью шурупов крепежных 6,3x10,5мм.
4. Установить подпятники на нижние торцы боковых стенок (2), (02).

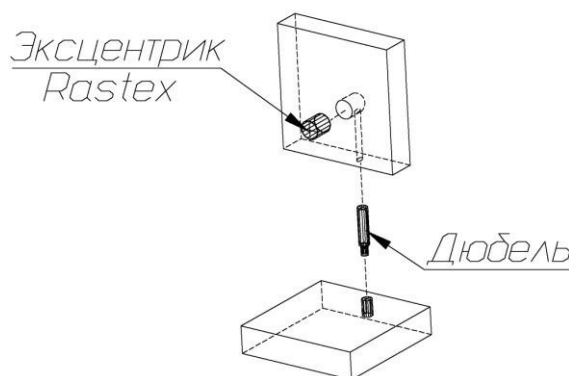
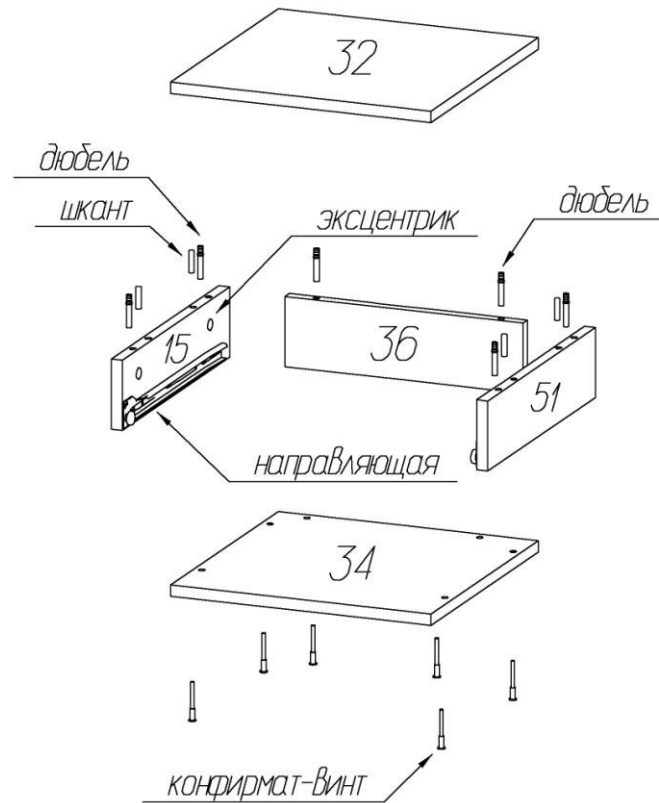


Рис. 1

Сборка секции ящика

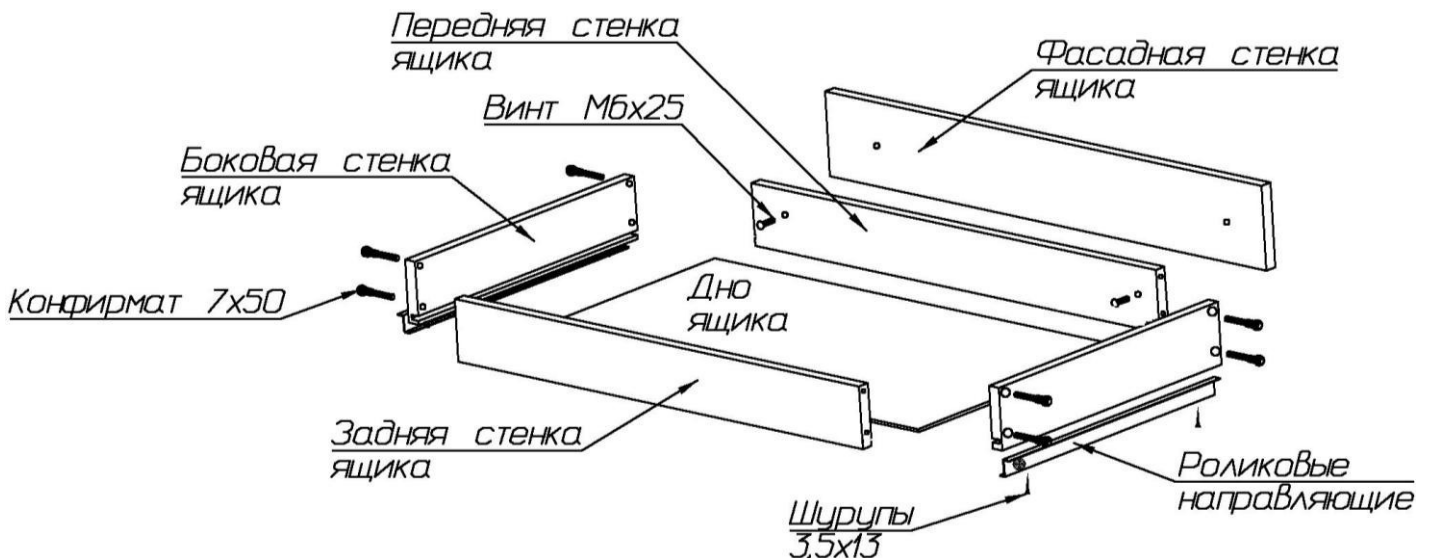
Собрать секцию ящика, как показано на схеме, с помощью эксцентриковых стяжек и конфирмат-винтов. Затянуть эксцентрики, повернув их на 180 градусов.



Сборка ящика

Собрать ящик, соединив задние и передние стенки с боковыми при помощи конфирмат-винтов. Вставить дно ящика в пазы боковых стенок и закрепить его шурупами 3x20мм. Прикрепить ползки направляющих к боковым стенкам ящика при помощи шурупов 3,5x13мм. Фасадную стенку ящика соединить с передней винтами М6х25мм. После установки ящика в корпус отрегулировать положение фасада и затянуть винты.

Фасадная стенка должна выступать сверху, над крышкой секции на 4-5мм. Ящик открывается за верхнюю кромку фасадной стенки.



Сборка и установка стеллажа

Собрать корпус стеллажа по схеме с помощью конфирмат-винтов.

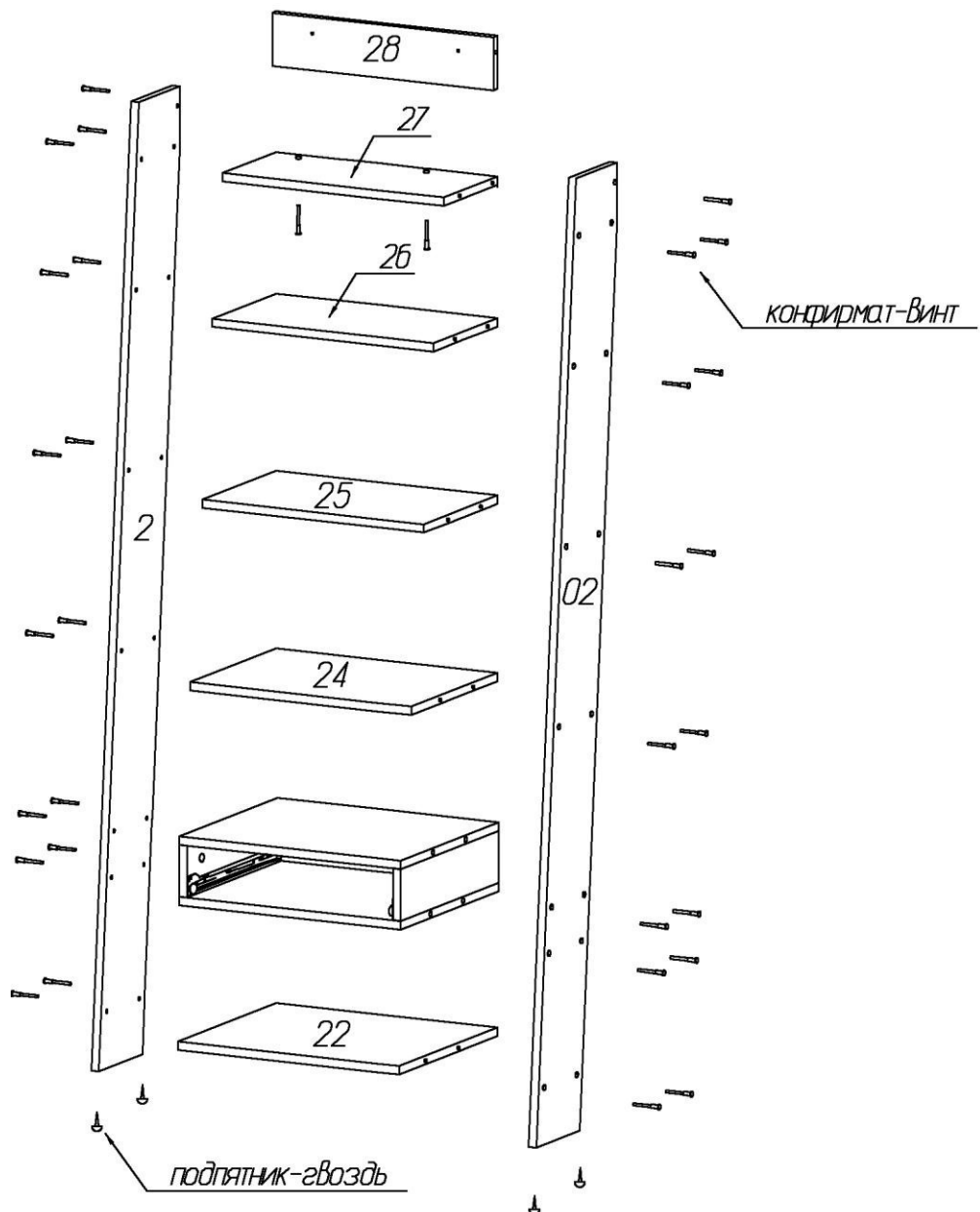
Установить стеллаж на предназначенное место. Сквозь отверстия в задней стенке (28) сделать отметки на стене.

Затем отодвинуть стеллаж, просверлить в стене отверстия диаметром 8мм, вбить в них пластиковые дюбели. Поставить стеллаж на место и через отверстия в задней стенке (28) закрепить его шурупами 4x50мм, вворачивая их в дюбели.

Внимание! Предлагаемые дюбели предназначены для использования с полнотелыми кирпичами, силикатными полнотелыми кирпичами, бетоном или клинкерными кирпичами. Для крепления на стенах из другого материала следует использовать имеющиеся в продаже специальные крепежные элементы. Глубина сверления не менее 50мм.

Закрывать видимые стяжки и отверстия заглушками-самоклейками.

Схема сборки стеллажа узкого с ящиком Страйк-УЯ



**Комплектовочная ведомость деталей
стеллажа узкого с ящиком Страйк-УЯ**

№	Наименование	Кол.	Размеры		
			А	В	Т
2	Стенка вертикальная левая	1	1821	170	16
02	Стенка вертикальная правая	1	1821	170	16
34	Нижний щит	1	450	386	16
32	Крышка	1	450	386	16
22	Стенка горизонтальная	1	450	386	16
24	Стенка горизонтальная	1	450	340	16
25	Стенка горизонтальная	1	450	290	16
26	Стенка горизонтальная	1	450	252	16
27	Стенка горизонтальная	1	450	212	16
28	Стенка задняя	1	450	100	16
15	Стенка вертикальная левая	1	98	386	16
51	Стенка вертикальная правая	1	98	386	16
36	Стенка задняя	1	98	416	16
17	Боковая стенка ящика	2	350	80	16
38	Задняя стенка ящика	1	358	60	16
39	Передняя стенка ящика	1	358	60	16
	Дно ящика	1	373	346	4
	Фасадная стенка ящика узкого	1	446	135	16

**Комплектовочная ведомость фурнитуры
стеллажа узкого с ящиком Страйк-УЯ**

№	Номенклатура	Количество
1	Винт 6x25 впотай шт	2
2	Дюбель DU 232 ввинчиваемый d=5мм шт	6
3	Дюбель-полипропил, 8x50 шт	2
4	Заглушка -самоклейка d=14мм шт	48
5	Заглушка -самоклейка d=18мм шт	6
6	Конфирмат-винт 7x50 шт	46
7	Конфирмат-ключ 4 Z шт	1
8	Направляющая роликовая 350мм белая комп	1
9	Подпятник-гвоздь шт	4
10	Шкант мебельный 8x30 шт	4
11	Шурупы 3,5x13 шт	4
12	Шурупы 3,0x20 впотай оц ГОСТ 1145-80 шт	12
13	Шурупы 4,0x50 впотай оц шт	2
14	Шурупы 6,3x10,5 крепежные шт	6
15	Эксцентрик Rastex 15/16 шт	6

Рекомендации по правилам эксплуатации и уходу за мебелью

1. Мебель рекомендуется эксплуатировать в проветриваемых помещениях с температурой воздуха не ниже +10°C и относительной влажностью воздуха 50-80%
2. Мебель не следует устанавливать на неровном полу, близко к сырым и холодным стенам или источникам тепла.
3. В мебели, имеющей крепление болтами, винтами, шурупами, при ослаблении соединений необходимо периодически подвертывать гайки, винты, шурупы.
4. Для предотвращения покоробленности двери следует держать закрытыми.
5. Мебель перевозимую в условиях минусовой температуры, при установке в помещении следует протереть сухой, мягкой тканью как снаружи. Так и внутри, во избежание образования белых пятен на поверхности лаковой пленки в результате образование конденсата.
6. Мебель должна быть защищена от прямого попадания солнечных лучей во избежание ухудшения внешнего вида.
7. На поверхность мебели не следует ставить горячие предметы.
8. Удаление пыли с поверхности мебели следует производить сухой мягкой тканью или специально предназначенными для этого салфетками.
9. Удаление пятен с поверхности мебели следует производить тампоном из мягкой ткани, смоченной в специальных составах для чистки и освежения мебели в соответствии с рекомендациями по их использованию.
10. Для удаления загрязнения с зеркал и стекол рекомендуется применять предназначенные для этой цели жидкости.
11. Не применяйте для чистки фурнитуры чистящие средства, а только протирайте ее мягкой тканью.

Гарантии изготовителя

Предприятие-изготовитель гарантирует покупателю сохранность всех качественных показателей, обусловленных ТР ТС 025/2012, при соблюдении правил сборки, установки и эксплуатации мебели. И оставляет за собой право изменения конструкции изделия.

За механические повреждения, возникшие во время транспортировки, сборки или хранения, предприятие-изготовитель ответственности не несет.

Претензии по качеству мебели должны направляться в магазин, где приобретена мебель, с приложением товарного чека. Претензии принимаются в течение гарантийного срока-24 месяца со дня приобретения мебели.

Срок службы мебели 10 лет.

По дефектам, возникшим из-за несоблюдения покупателем правил эксплуатации и ухода за мебелью, претензии не принимаются.

**ООО «ИНТЕРА»
156008, г. Кострома,
ул. Поселковая, д.33, лит. А1, пом.1**



Обстановочка!

WWW.OGOGO.RU

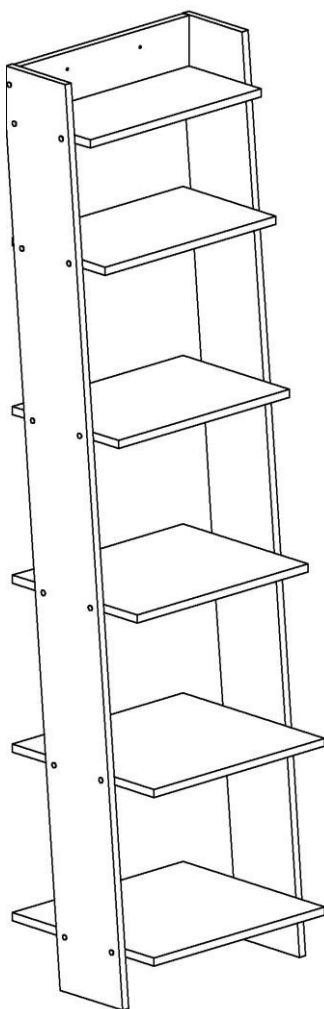


ООО «ИНТЕРА»

Инструкция
по сборке и эксплуатации изделий мебели

Набор мебели «СТРАЙК»

Стеллаж узкий Страйк-У



К сведению покупателя

Сборку и установку изделия рекомендуется доверить специалистам, обладающим достаточными знаниями и навыками.

Для удобства транспортировки и предохранения от повреждений мебель поставляют в разобранном виде. На каждом пакете имеется маркировка с указанием названия изделия, перечень входящих в данный пакет деталей, их размеры и количество, а также номера этих деталей, которые соответствуют номерам в комплекточной ведомости и на схемах сборки. Для крепления фурнитуры на деталях имеются отверстия и наколки.

Правила сборки

Сборку следует производить на ровном полу, покрытом тканью или бумагой во избежание повреждения кромок и загрязнения мебели. Сборку корпуса рекомендуется производить в горизонтальном положении, устанавливая детали лицевыми кромками вниз. Необходимо соблюдать осторожность, чтобы не повредить лакированные поверхности, в сборке крупногабаритных изделий должны участвовать не менее 2-х человек. Детали при сборке необходимо закреплять прочно, не допуская их качания. Для сборки потребуются молоток и отвертки.

Подготовка к сборке

Проверить комплектность каждого пакета по имеющейся на них маркировке.

ВНИМАНИЕ! Не рекомендуется одновременно вынимать детали из всех пакетов во избежание их смешивания.

Проверить наличие фурнитуры и метизов, при необходимости протереть их.

ВНИМАНИЕ! Перед началом сборки необходимо **внимательно изучить инструкцию** и определить расположение деталей в изделии в соответствии со схемами сборки.

Установка фурнитуры

1. Установить подпятники на нижние торцы боковых стенок (1), (01).

Сборка и установка стеллажа

Собрать корпус стеллажа по схеме с помощью конфирмат-винтов.

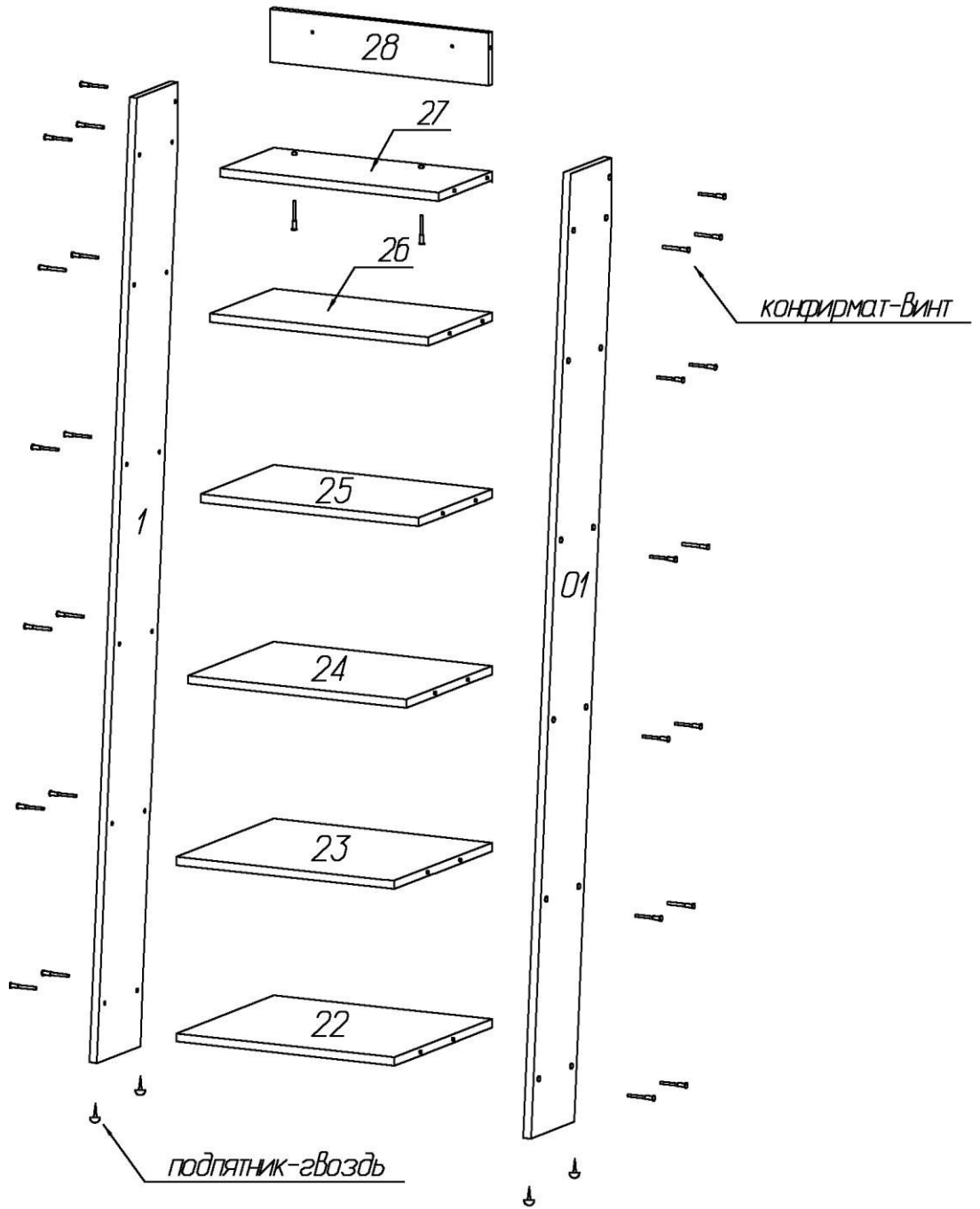
Установить стеллаж на предназначенное место. Сквозь отверстия в задней стенке (28) сделать отметки на стене.

Затем отодвинуть стеллаж, просверлить в стене отверстия диаметром 8мм, вбить в них пластиковые дюбели. Поставить стеллаж на место и через отверстия в задней стенке (28) закрепить его шурупами 4x50мм, вворачивая их в дюбели.

Внимание! Предлагаемые дюбели предназначены для использования с полнотелыми кирпичами, силикатными полнотелыми кирпичами, бетоном или клинкерными кирпичами. Для крепления на стенах из другого материала следует использовать имеющиеся в продаже специальные крепежные элементы. Глубина сверления не менее 50мм.

Закрывать видимые стяжки и отверстия заглушками-самоклейками.

Схема сборки стеллажа узкого Страйк-У



**Комплектовочная ведомость деталей
стеллажа узкого Страйк-У**

№	Наименование	Кол.	Размеры		
			А	В	Т
1	Стенка вертикальная левая	1	1821	170	16
01	Стенка вертикальная правая	1	1821	170	16
22	Стенка горизонтальная	1	450	386	16
23	Стенка горизонтальная	1	450	386	16
24	Стенка горизонтальная	1	450	340	16
25	Стенка горизонтальная	1	450	290	16
26	Стенка горизонтальная	1	450	252	16
27	Стенка горизонтальная	1	450	212	16
28	Стенка задняя	1	450	100	16

**Комплектовочная ведомость фурнитуры
стеллажа узкого Страйк-У**

№	Номенклатура	Количество
1	Дюбель-полипропил, 8x50 шт	2
2	Заглушка -самоклейка d=14 мм шт	30
3	Конфирмат-винт 7x50 шт	28
4	Конфирмат-ключ 4 Z шт	1
5	Подпятник - гвоздь шт	4
6	Шурупы 4,0x50 впотай оц шт	2

Рекомендации по правилам эксплуатации и уходу за мебелью

1. Мебель рекомендуется эксплуатировать в проветриваемых помещениях с температурой воздуха не ниже +10°C и относительной влажностью воздуха 50-80%
2. Мебель не следует устанавливать на неровном полу, близко к сырým и холодным стенам или источникам тепла.
3. В мебели, имеющей крепление болтами, винтами, шурупами, при ослаблении соединений необходимо периодически подвëртывать гайки, винты, шурупы.
4. Для предотвращения покоробленности двери следует держать закрытыми.
5. Мебель перевозимую в условиях минусовой температуры, при установке в помещении следует протереть сухой, мягкой тканью как снаружи. Так и внутри, во избежание образования белых пятен на поверхности лаковой пленки в результате образование конденсата.
6. Мебель должна быть защищена от прямого попадания солнечных лучей во избежание ухудшения внешнего вида.
7. На поверхность мебели не следует ставить горячие предметы.
8. Удаление пыли с поверхности мебели следует производить сухой мягкой тканью или специально предназначенными для этого салфетками.
9. Удаление пятен с поверхности мебели следует производить тампоном из мягкой ткани, смоченной в специальных составах для чистки и освежения мебели в соответствии с рекомендациями по их использованию.
10. Для удаления загрязнения с зеркал и стекол рекомендуется применять предназначенные для этой цели жидкости.
11. Не применяйте для чистки фурнитуры чистящие средства, а только протирайте ее мягкой тканью.

Гарантии изготовителя

Предприятие-изготовитель гарантирует покупателю сохранность всех качественных показателей, обусловленных ТР ТС 025/2012, при соблюдении правил сборки, установки и эксплуатации мебели. И оставляет за собой право изменения конструкции изделия.

За механические повреждения, возникшие во время транспортировки, сборки или хранения, предприятие-изготовитель ответственности не несет.

Претензии по качеству мебели должны направляться в магазин, где приобретена мебель, с приложением товарного чека. Претензии принимаются в течение гарантийного срока-24 месяца со дня приобретения мебели.

Срок службы мебели 10 лет.

По дефектам, возникшим из-за несоблюдения покупателем правил эксплуатации и ухода за мебелью, претензии не принимаются.

**ООО «ИНТЕРА»
156008, г. Кострома,
ул. Поселковая, д.33, лит. А1, пом.1**



Обстановка!

WWW.OGOGO.RU

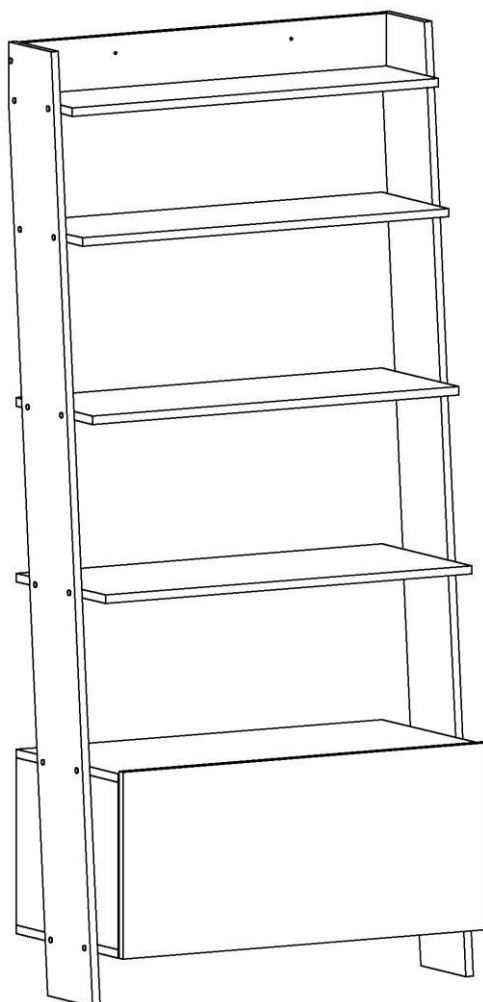


ООО «ИНТЕРА»

Инструкция
по сборке и эксплуатации изделий мебели

Набор мебели «СТРАЙК»

Стеллаж широкий с секцией Страйк-ШС



К сведению покупателя

Сборку и установку изделия рекомендуется доверить специалистам, обладающим достаточными знаниями и навыками.

Для удобства транспортировки и предохранения от повреждений мебель поставляют в разобранном виде. На каждом пакете имеется маркировка с указанием названия изделия, перечень входящих в данный пакет деталей, их размеры и количество, а также номера этих деталей, которые соответствуют номерам в комплектовочной ведомости и на схемах сборки. Для крепления фурнитуры на деталях имеются отверстия и наколки.

Правила сборки

Сборку следует производить на ровном полу, покрытом тканью или бумагой во избежание повреждения кромок и загрязнения мебели. Сборку корпуса рекомендуется производить в горизонтальном положении, устанавливая детали лицевыми кромками вниз. Необходимо соблюдать осторожность, чтобы не повредить лакированные поверхности, в сборке крупногабаритных изделий должны участвовать не менее 2-х человек. Детали при сборке необходимо закреплять прочно, не допуская их качания. Для сборки потребуются молоток и отвертки.

Подготовка к сборке

Проверить комплектность каждого пакета по имеющейся на них маркировке.

ВНИМАНИЕ! Не рекомендуется одновременно вынимать детали из всех пакетов во избежание их смешивания.

Проверить наличие фурнитуры и метизов, при необходимости протереть их.

ВНИМАНИЕ! Перед началом сборки необходимо **внимательно изучить инструкцию** и определить расположение деталей в изделии в соответствии со схемами сборки.

Установка фурнитуры

1. В боковые стенки (9), (09), заднюю стенку (10) в имеющиеся отверстия установить эксцентрики, таким образом, чтобы стрелка была повернута в сторону отверстия в торце.
2. В отверстия диаметром 5мм на крышке (13), боковых стенках (9), (09) ввернуть дюбели (рис.1). В соседние отверстия установить шканты.
3. На боковые стенки (9), (09) и внутреннюю сторону двери установить крепления для лифтов с помощью шурупов 3,5x13мм (рис.2).
4. В гнезда на нижнем щите (12) и откидной двери установить элементы секретерных петель с помощью шурупов 3,5x13мм (рис.4).
5. Установить на крышку (13) роликовую защелку, а на откидную дверь – ответную часть защелки с помощью шурупов 3,0x13мм (рис. 3).
6. Установить подпятники на нижние торцы боковых стенок (1), (01).

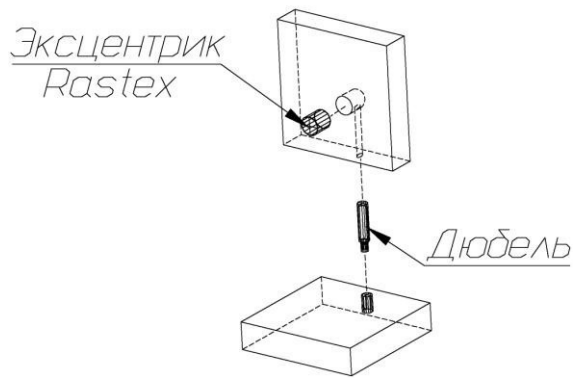


Рис. 1

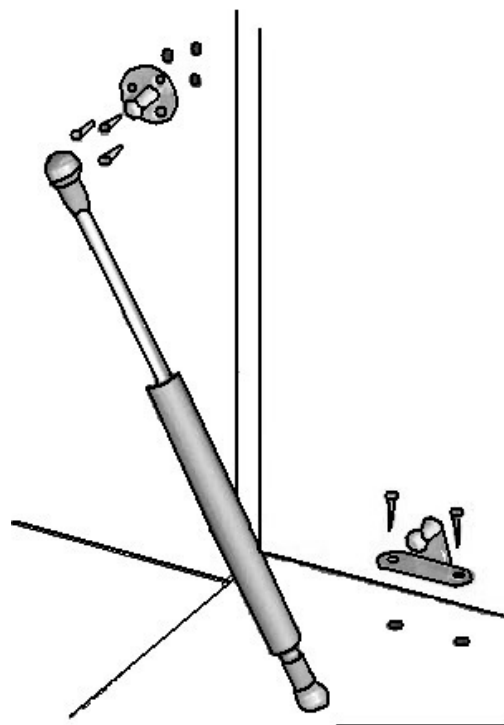


Рис. 2

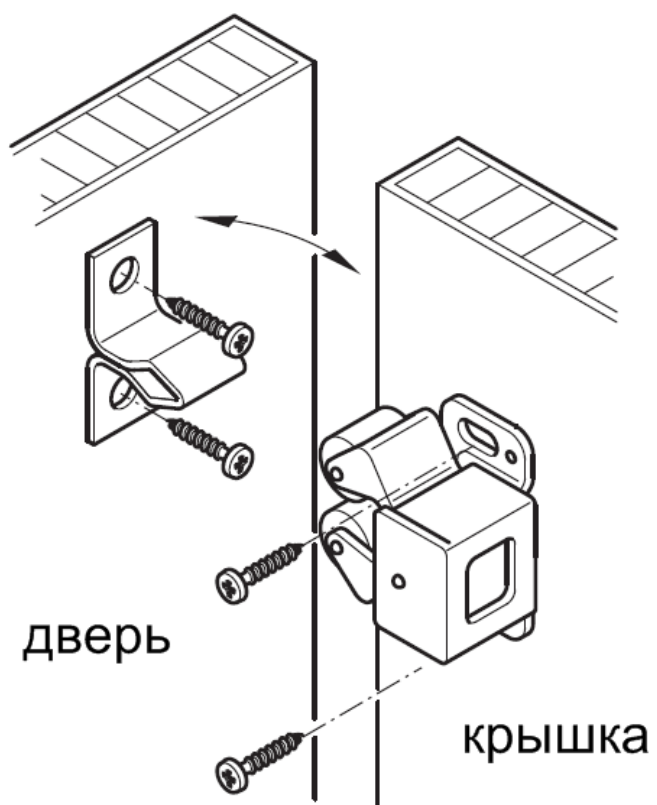


Рис. 3

Внимание! Шурупы вворачиваются под углом, нарезаая отверстие.

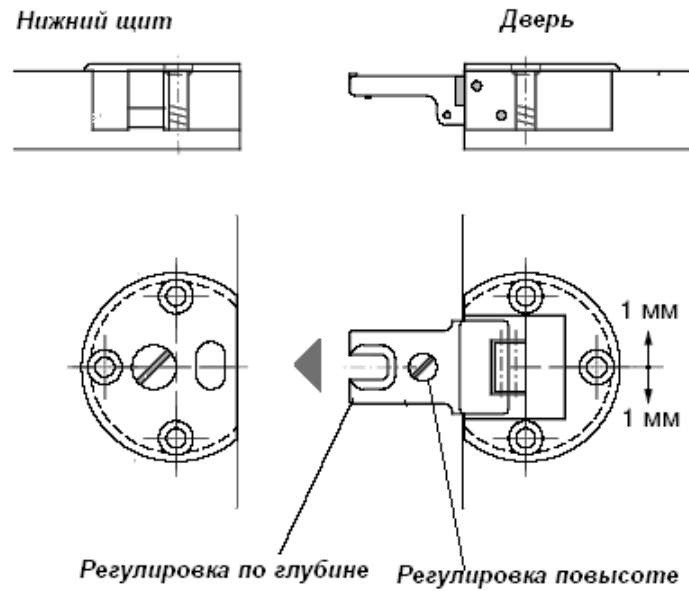
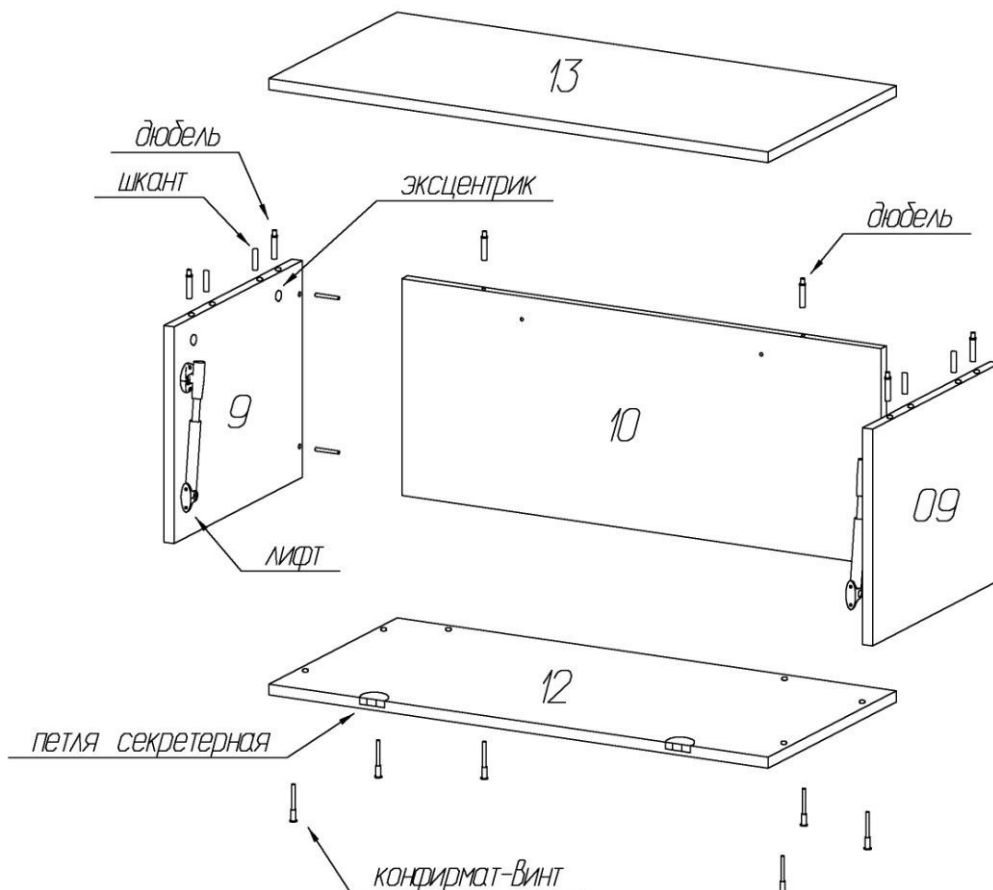


Рис. 4

Сборка секции

Собрать секцию, как показано на схеме, с помощью эксцентриковых стяжек и конфирмат-винтов. Затянуть эксцентрики, повернув их на 180 градусов.



Сборка и установка стеллажа

Собрать корпус стеллажа по схеме с помощью конфирмат-винтов.

Установить стеллаж на предназначенное место. Сквозь отверстия в задней стенке (8) и (10) сделать отметки на стене.

Затем отодвинуть стеллаж, просверлить в стене отверстия диаметром 8мм, вбить в них пластиковые дюбели. Поставить стеллаж на место и через отверстия в задней стенке (8) и (10) закрепить его шурупами 4x50мм, вворачивая их в дюбели.

Внимание! Предлагаемые дюбели предназначены для использования с полнотелыми кирпичами, силикатными полнотелыми кирпичами, бетоном или клинкерными кирпичами. Для крепления на стенах из другого материала следует использовать имеющиеся в продаже специальные крепежные элементы. Глубина сверления не менее 50мм.

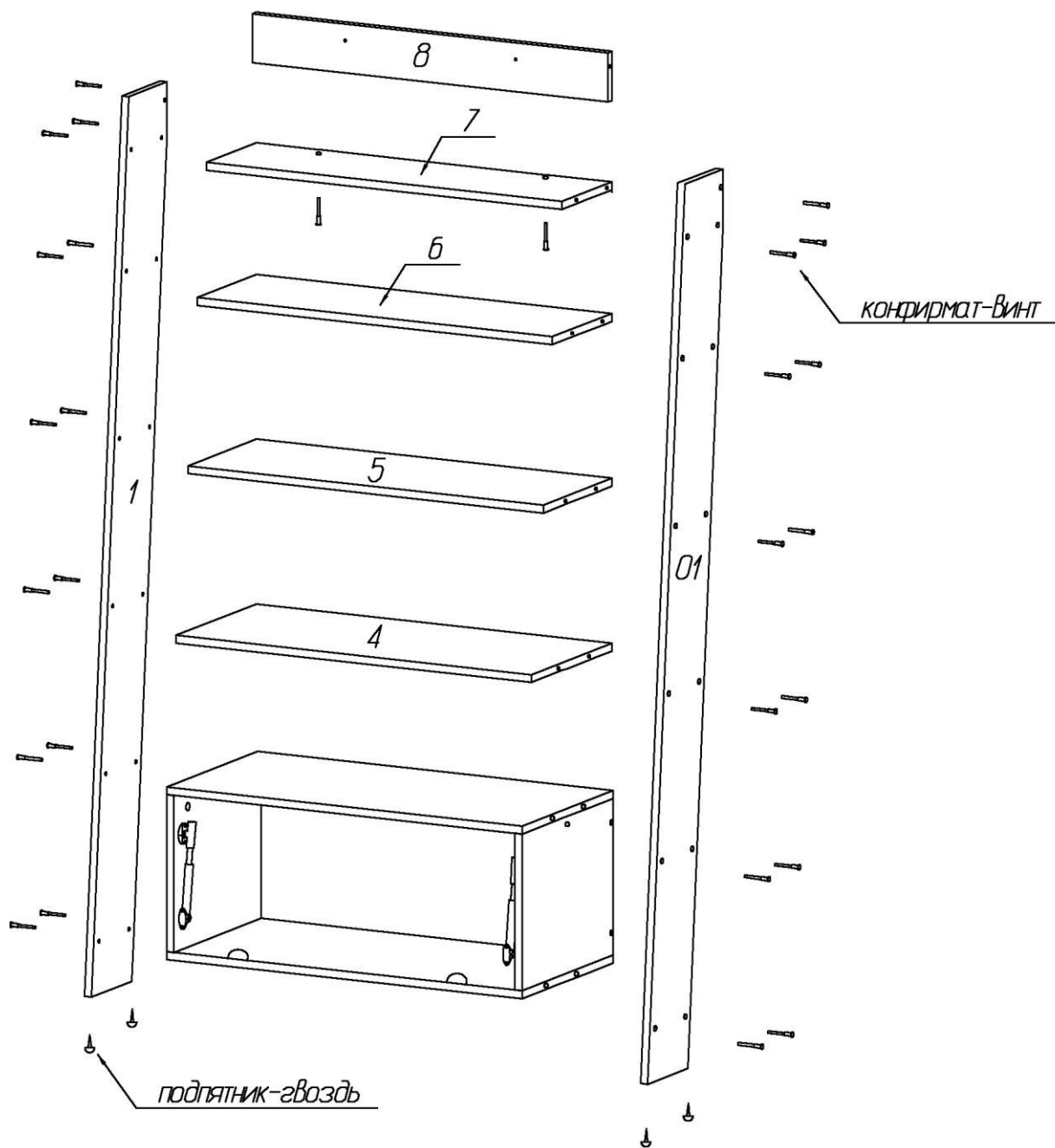
Закрыть видимые стяжки и отверстия заглушками-самоклейками.

Навесить дверь (рис.4). Для этого откидная часть петли под шлицем вводится в предварительно смонтированный винт основной части петли. Винт затягивается в соответствии с требуемой позицией двери по глубине.

Закрепить лифты в креплениях на боковых стенках и двери (рис. 2).

Фасадная стенка должна выступать сверху, над крышкой секции на 4-5мм. Дверь открывается за верхнюю кромку.

Схема сборки стеллажа широкого с секцией Страйк-ШС



**Комплектовочная ведомость деталей
стеллажа широкого с секцией Страйк-ШС**

№	Наименование	Кол.	Размеры		
			А	В	Т
1	Стенка вертикальная левая	1	1821	170	16
01	Стенка вертикальная правая	1	1821	170	16
12	Нижний щит	1	800	386	16
13	Крышка	1	800	386	16
4	Стенка горизонтальная	1	800	340	16
5	Стенка горизонтальная	1	800	290	16
6	Стенка горизонтальная	1	800	252	16
7	Стенка горизонтальная	1	800	212	16
8	Стенка задняя	1	800	100	16
9	Стенка вертикальная левая	1	319	386	16
09	Стенка вертикальная правая	1	319	386	16
10	Стенка задняя	1	319	766	16
	Дверь широкая	1	796	358	16

**Комплектовочная ведомость фурнитуры
стеллажа широкого с секцией Страйк-ШС**

№	Номенклатура	Количество
1	Дюбель DU 232 ввинчиваемый d=5мм шт	10
2	Дюбель-полипропил, 8x50 шт	4
3	Заглушка -самоклейка d=14 мм шт	38
4	Заглушка -самоклейка d=18 мм шт	4
5	Защелка роликовая (с ответной частью) компл	1
6	Конфирмат-винт 7x50 шт	34
7	Конфирмат-ключ 4 Z шт	1
8	Кронштейн газ.80N, открывание вниз компл	2
9	Петля секретерная шт	2
10	Подпятник - гвоздь шт	4
11	Шкант мебельный 8x30 шт	4
12	Шурупы 3,0x13 (круг, шляпка) ГОСТ 1144 шт	4
13	Шурупы 3,5x13 впотай оц ГОСТ 1145-80 шт	22
14	Шурупы 4,0x50 впотай оц шт	4
15	Эксцентрик Rastex 15/16 шт	10

Рекомендации по правилам эксплуатации и уходу за мебелью

1. Мебель рекомендуется эксплуатировать в проветриваемых помещениях с температурой воздуха не ниже +10°C и относительной влажностью воздуха 50-80%
2. Мебель не следует устанавливать на неровном полу, близко к сырым и холодным стенам или источникам тепла.
3. В мебели, имеющей крепление болтами, винтами, шурупами, при ослаблении соединений необходимо периодически подвёртывать гайки, винты, шурупы.
4. Для предотвращения покособленности двери следует держать закрытыми.
5. Мебель перевозимую в условиях минусовой температуры, при установке в помещении следует протереть сухой, мягкой тканью как снаружи. Так и внутри, во избежание образования белых пятен на поверхности лаковой пленки в результате образование конденсата.
6. Мебель должна быть защищена от прямого попадания солнечных лучей во избежание ухудшения внешнего вида.
7. На поверхность мебели не следует ставить горячие предметы.
8. Удаление пыли с поверхности мебели следует производить сухой мягкой тканью или специально предназначенными для этого салфетками.
9. Удаление пятен с поверхности мебели следует производить тампоном из мягкой ткани, смоченной в специальных составах для чистки и освежения мебели в соответствии с рекомендациями по их использованию.
10. Для удаления загрязнения с зеркал и стекол рекомендуется применять предназначенные для этой цели жидкости.
11. Не применяйте для чистки фурнитуры чистящие средства, а только протирайте ее мягкой тканью.

Гарантии изготовителя

Предприятие-изготовитель гарантирует покупателю сохранность всех качественных показателей, обусловленных ТР ТС 025/2012, при соблюдении правил сборки, установки и эксплуатации мебели. И оставляет за собой право изменения конструкции изделия.

За механические повреждения, возникшие во время транспортировки, сборки или хранения, предприятие-изготовитель ответственности не несет.

Претензии по качеству мебели должны направляться в магазин, где приобретена мебель, с приложением товарного чека. Претензии принимаются в течение гарантийного срока-24 месяца со дня приобретения мебели.

Срок службы мебели 10 лет.

По дефектам, возникшим из-за несоблюдения покупателем правил эксплуатации и ухода за мебелью, претензии не принимаются.

**ООО «ИНТЕРА»
156008, г. Кострома,
ул. Поселковая, д.33, лит. А1, пом.1**



Обстановочка!

WWW.OGOGO.RU

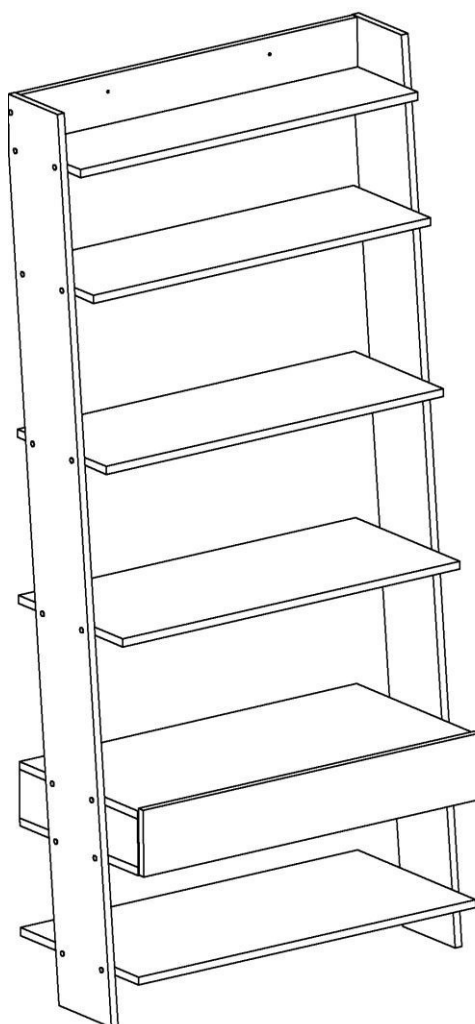


ООО «ИНТЕРА»

Инструкция
по сборке и эксплуатации изделий мебели

Набор мебели «СТРАЙК»

Стеллаж широкий с ящиком Страйк-ШЯ



К сведению покупателя

Сборку и установку изделия рекомендуется доверить специалистам, обладающим достаточными знаниями и навыками.

Для удобства транспортировки и предохранения от повреждений мебель поставляют в разобранном виде. На каждом пакете имеется маркировка с указанием названия изделия, перечень входящих в данный пакет деталей, их размеры и количество, а также номера этих деталей, которые соответствуют номерам в комплекточной ведомости и на схемах сборки. Для крепления фурнитуры на деталях имеются отверстия и наколки.

Правила сборки

Сборку следует производить на ровном полу, покрытом тканью или бумагой во избежание повреждения кромок и загрязнения мебели. Сборку корпуса рекомендуется производить в горизонтальном положении, устанавливая детали лицевыми кромками вниз. Необходимо соблюдать осторожность, чтобы не повредить лакированные поверхности, в сборке крупногабаритных изделий должны участвовать не менее 2-х человек. Детали при сборке необходимо закреплять прочно, не допуская их качания. Для сборки потребуются молоток и отвертки.

Подготовка к сборке

Проверить комплектность каждого пакета по имеющейся на них маркировке.

ВНИМАНИЕ! Не рекомендуется одновременно вынимать детали из всех пакетов во избежание их смешивания.

Проверить наличие фурнитуры и метизов, при необходимости протереть их.

ВНИМАНИЕ! Перед началом сборки необходимо внимательно изучить инструкцию и определить расположение деталей в изделии в соответствии со схемами сборки.

Установка фурнитуры

1. В боковые стенки (15), (51), заднюю стенку (16) в имеющиеся отверстия установить эксцентрики, таким образом, чтобы стрелка была повернута в сторону отверстия в торце.
2. В отверстия диаметром 5мм на крышке (70) ввернуть дюбели (рис.1). В соседние отверстия установить шканты.
3. Установить направляющие ящиков на боковые стенки (15), (51) с помощью шурупов крепежных 6,3x10,5мм.
4. Установить подпятники на нижние торцы боковых стенок (2), (02).

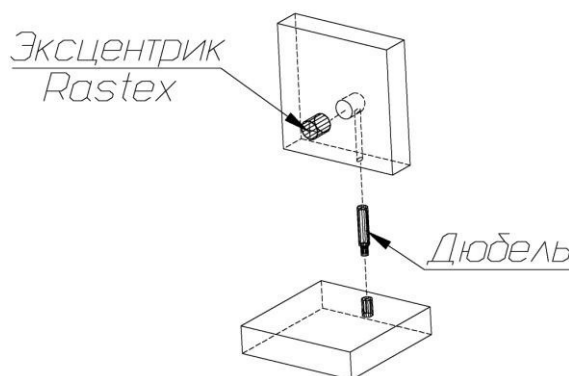
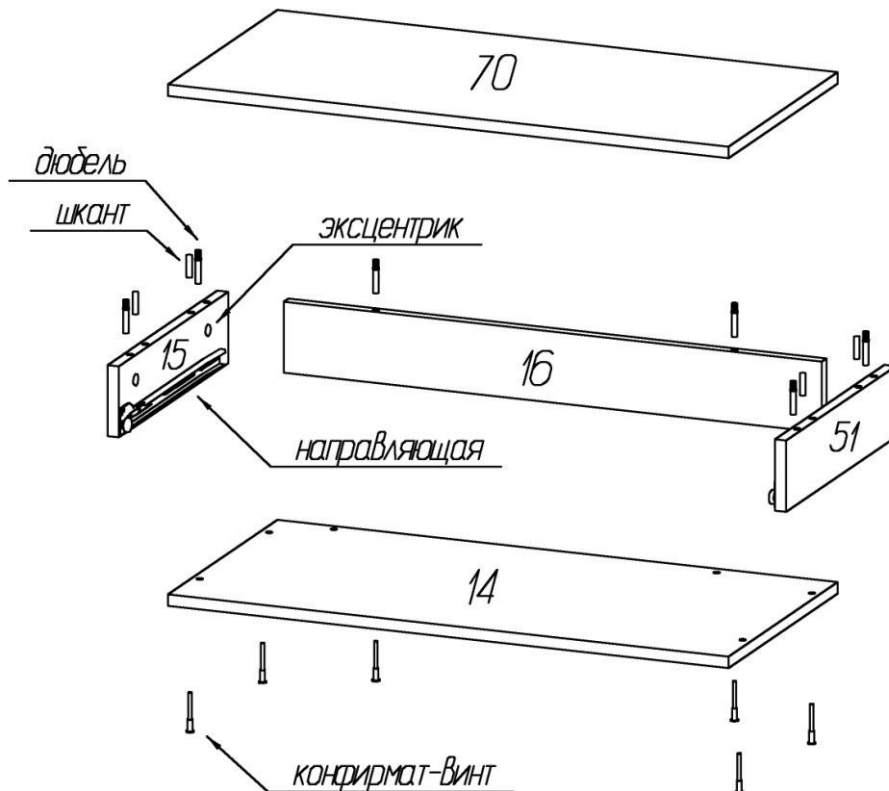


Рис. 1

Сборка секции ящика

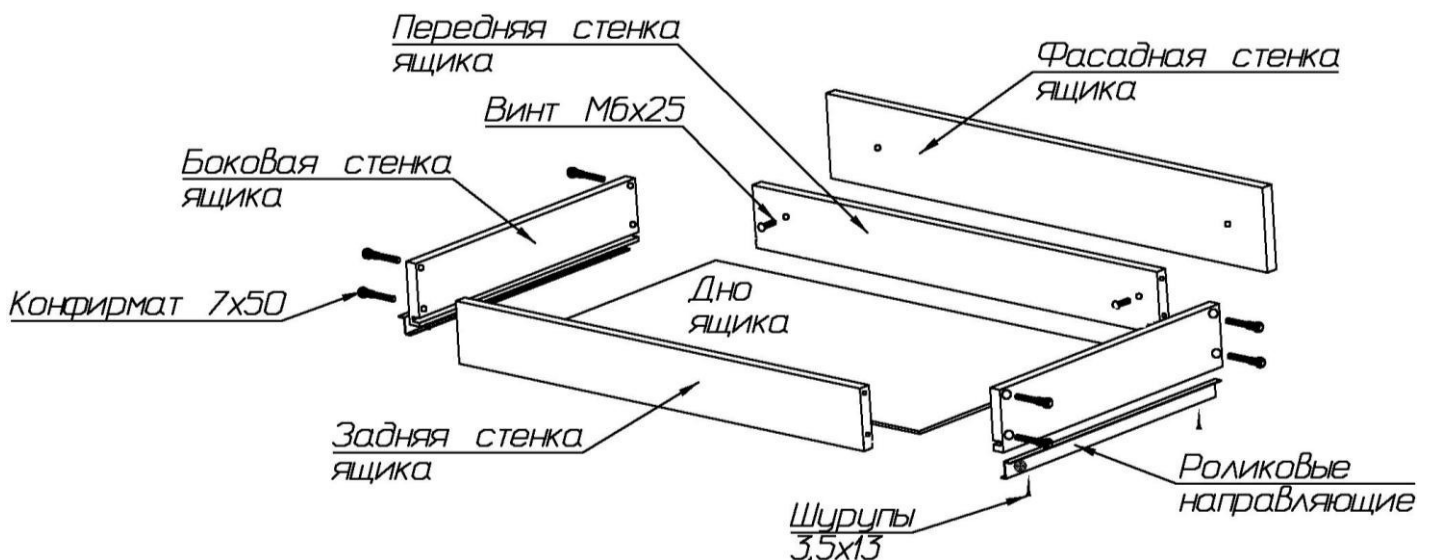
Собрать секцию ящика, как показано на схеме, с помощью эксцентриковых стяжек и конфирмат-винтов. Затянуть эксцентрики, повернув их на 180 градусов.



Сборка ящика

Собрать ящик, соединив задние и передние стенки с боковыми при помощи конфирмат-винтов. Вставить дно ящика в пазы боковых стенок и закрепить его шурупами 3x20мм. Прикрепить ползки направляющих к боковым стенкам ящика при помощи шурупов 3,5x13мм. Фасадную стенку ящика соединить с передней винтами М6х25мм. После установки ящика в корпус отрегулировать положение фасада и затянуть винты.

Фасадная стенка должна выступать сверху, над крышкой секции на 4-5мм. Ящик открывается за верхнюю кромку фасадной стенки.



Сборка и установка стеллажа

Собрать корпус стеллажа по схеме с помощью конфирмат-винтов.

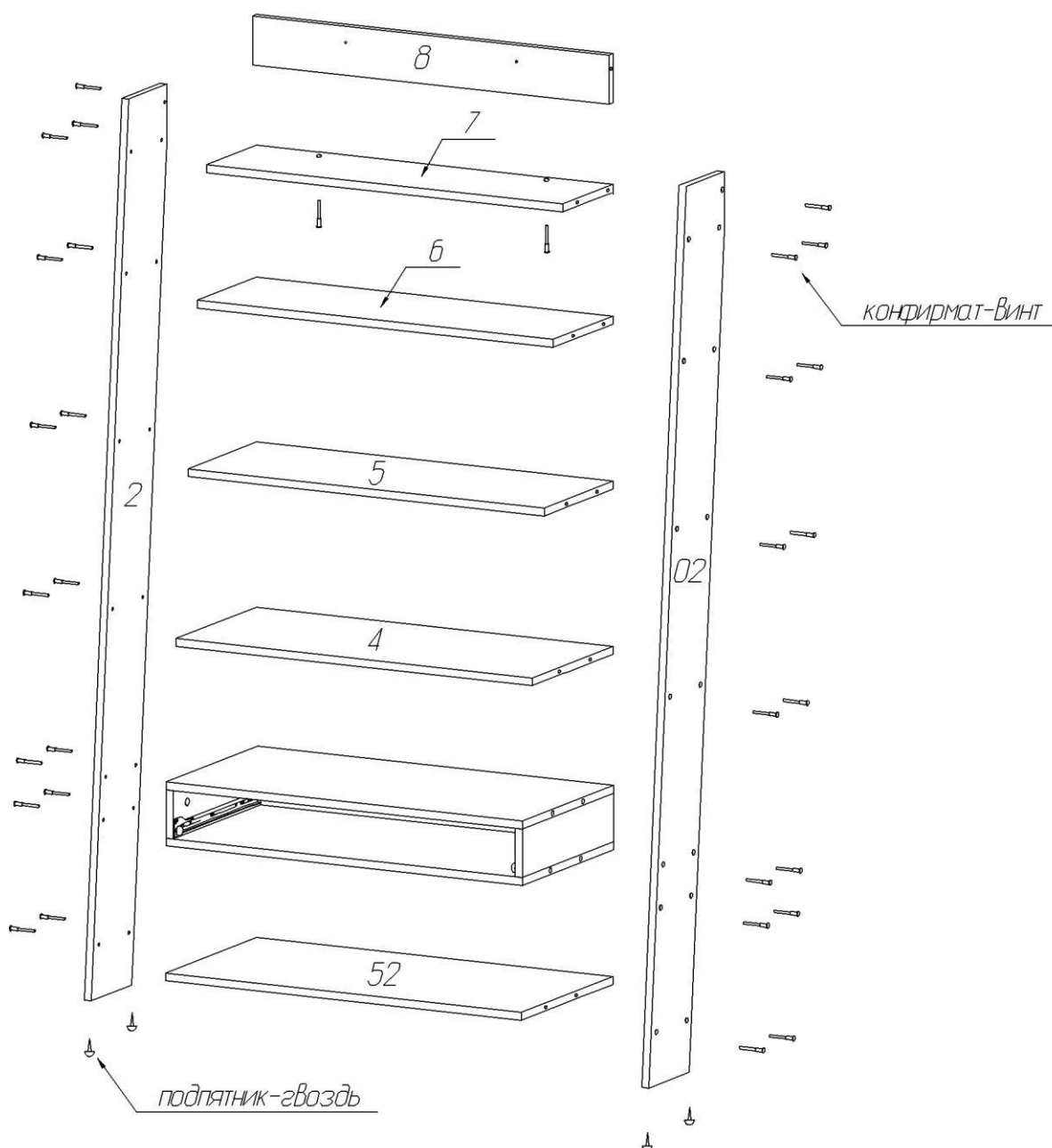
Установить стеллаж на предназначенное место. Сквозь отверстия в задней стенке (8) сделать отметки на стене.

Затем отодвинуть стеллаж, просверлить в стене отверстия диаметром 8мм, вбить в них пластиковые дюбели. Поставить стеллаж на место и через отверстия в задней стенке (8) закрепить его шурупами 4x50мм, вворачивая их в дюбели.

Внимание! Предлагаемые дюбели предназначены для использования с полнотелыми кирпичами, силикатными полнотелыми кирпичами, бетоном или клинкерными кирпичами. Для крепления на стенах из другого материала следует использовать имеющиеся в продаже специальные крепежные элементы. Глубина сверления не менее 50мм.

Закрывать видимые стяжки и отверстия заглушками-самоклейками.

Схема сборки стеллажа широкого с ящиком Страйк-ШЯ



**Комплектовочная ведомость деталей
стеллажа широкого с ящиком Страйк-ШЯ**

№	Наименование	Кол.	Размеры		
			А	В	Т
2	Стенка вертикальная левая	1	1821	170	16
02	Стенка вертикальная правая	1	1821	170	16
14	Нижний щит	1	800	386	16
70	Крышка	1	800	386	16
52	Стенка горизонтальная	1	800	386	16
4	Стенка горизонтальная	1	800	340	16
5	Стенка горизонтальная	1	800	290	16
6	Стенка горизонтальная	1	800	252	16
7	Стенка горизонтальная	1	800	212	16
8	Стенка задняя	1	800	100	16
15	Стенка вертикальная левая	1	98	386	16
51	Стенка вертикальная правая	1	98	386	16
16	Стенка задняя	1	98	766	16
17	Боковая стенка ящика	2	350	80	16
18	Задняя стенка ящика	1	708	60	16
19	Передняя стенка ящика	1	708	60	16
	Дно ящика	1	723	346	4
	Фасадная стенка ящика широкая	1	796	135	16

**Комплектовочная ведомость фурнитуры
стеллажа широкого с ящиком Страйк-ШЯ**

№	Номенклатура	Количество
1	Винт 6x25 впотай шт	2
2	Дюбель DU 232 ввинчиваемый d=5мм шт	6
3	Дюбель-полипропил, 8x50 шт	2
4	Заглушка -самоклейка d=14мм шт	48
5	Заглушка -самоклейка d=18мм шт	6
6	Конфирмат-винт 7x50 шт	46
7	Конфирмат-ключ 4 Z шт	1
8	Направляющая роликовая 350мм белая комп	1
9	Подпятник-гвоздь шт	4
10	Шкант мебельный 8x30 шт	4
11	Шурупы 3,5x13 шт	4
12	Шурупы 3,0x20 впотай оц ГОСТ 1145-80 шт	20
13	Шурупы 4,0x50 впотай оц шт	2
14	Шурупы 6,3x10,5 крепежные шт	6
15	Эксцентрик Rastex 15/16 шт	6

Рекомендации по правилам эксплуатации и уходу за мебелью

1. Мебель рекомендуется эксплуатировать в проветриваемых помещениях с температурой воздуха не ниже +10°C и относительной влажностью воздуха 50-80%
2. Мебель не следует устанавливать на неровном полу, близко к сырым и холодным стенам или источникам тепла.
3. В мебели, имеющей крепление болтами, винтами, шурупами, при ослаблении соединений необходимо периодически подвертывать гайки, винты, шурупы.
4. Для предотвращения покоробленности двери следует держать закрытыми.
5. Мебель перевозимую в условиях минусовой температуры, при установке в помещении следует протереть сухой, мягкой тканью как снаружи. Так и внутри, во избежание образования белых пятен на поверхности лаковой пленки в результате образование конденсата.
6. Мебель должна быть защищена от прямого попадания солнечных лучей во избежание ухудшения внешнего вида.
7. На поверхность мебели не следует ставить горячие предметы.
8. Удаление пыли с поверхности мебели следует производить сухой мягкой тканью или специально предназначенными для этого салфетками.
9. Удаление пятен с поверхности мебели следует производить тампоном из мягкой ткани, смоченной в специальных составах для чистки и освежения мебели в соответствии с рекомендациями по их использованию.
10. Для удаления загрязнения с зеркал и стекол рекомендуется применять предназначенные для этой цели жидкости.
11. Не применяйте для чистки фурнитуры чистящие средства, а только протирайте ее мягкой тканью.

Гарантии изготовителя

Предприятие-изготовитель гарантирует покупателю сохранность всех качественных показателей, обусловленных ТР ТС 025/2012, при соблюдении правил сборки, установки и эксплуатации мебели. И оставляет за собой право изменения конструкции изделия.

За механические повреждения, возникшие во время транспортировки, сборки или хранения, предприятие-изготовитель ответственности не несет.

Претензии по качеству мебели должны направляться в магазин, где приобретена мебель, с приложением товарного чека. Претензии принимаются в течение гарантийного срока-24 месяца со дня приобретения мебели.

Срок службы мебели 10 лет.

По дефектам, возникшим из-за несоблюдения покупателем правил эксплуатации и ухода за мебелью, претензии не принимаются.

**ООО «ИНТЕРА»
156008, г. Кострома,
ул. Поселковая, д.33, лит. А1, пом.1**



Обстановочка!

WWW.OGOGO.RU

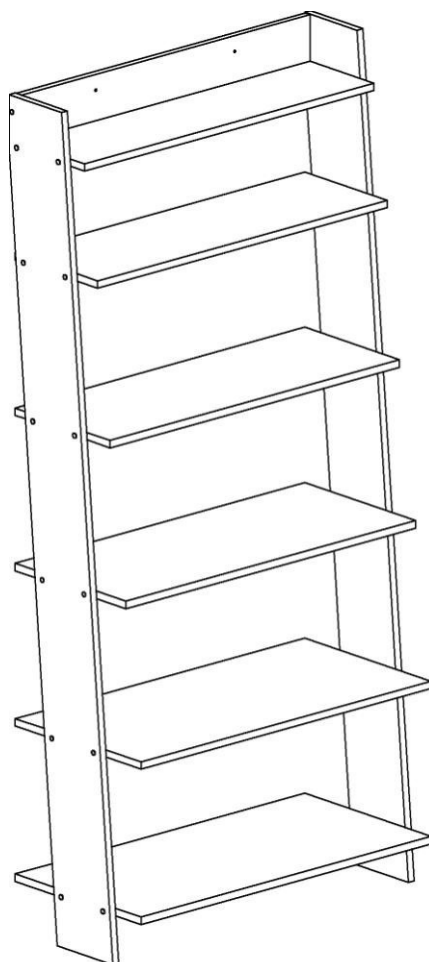


ООО «ИНТЕРА»

Инструкция
по сборке и эксплуатации изделий мебели

Набор мебели «СТРАЙК»

Стеллаж широкий Страйк-Ш



К сведению покупателя

Сборку и установку изделия рекомендуется доверить специалистам, обладающим достаточными знаниями и навыками.

Для удобства транспортировки и предохранения от повреждений мебель поставляют в разобранном виде. На каждом пакете имеется маркировка с указанием названия изделия, перечень входящих в данный пакет деталей, их размеры и количество, а также номера этих деталей, которые соответствуют номерам в комплекточной ведомости и на схемах сборки. Для крепления фурнитуры на деталях имеются отверстия и наколки.

Правила сборки

Сборку следует производить на ровном полу, покрытом тканью или бумагой во избежание повреждения кромок и загрязнения мебели. Сборку корпуса рекомендуется производить в горизонтальном положении, устанавливая детали лицевыми кромками вниз. Необходимо соблюдать осторожность, чтобы не повредить лакированные поверхности, в сборке крупногабаритных изделий должны участвовать не менее 2-х человек. Детали при сборке необходимо закреплять прочно, не допуская их качания. Для сборки потребуются молоток и отвертки.

Подготовка к сборке

Проверить комплектность каждого пакета по имеющейся на них маркировке.

ВНИМАНИЕ! Не рекомендуется одновременно вынимать детали из всех пакетов во избежание их смешивания.

Проверить наличие фурнитуры и метизов, при необходимости протереть их.

ВНИМАНИЕ! Перед началом сборки необходимо **внимательно изучить инструкцию** и определить расположение деталей в изделии в соответствии со схемами сборки.

Установка фурнитуры

1. Установить подпятники на нижние торцы боковых стенок (1), (01).

Сборка и установка стеллажа

Собрать корпус стеллажа по схеме с помощью конфирмат-винтов.

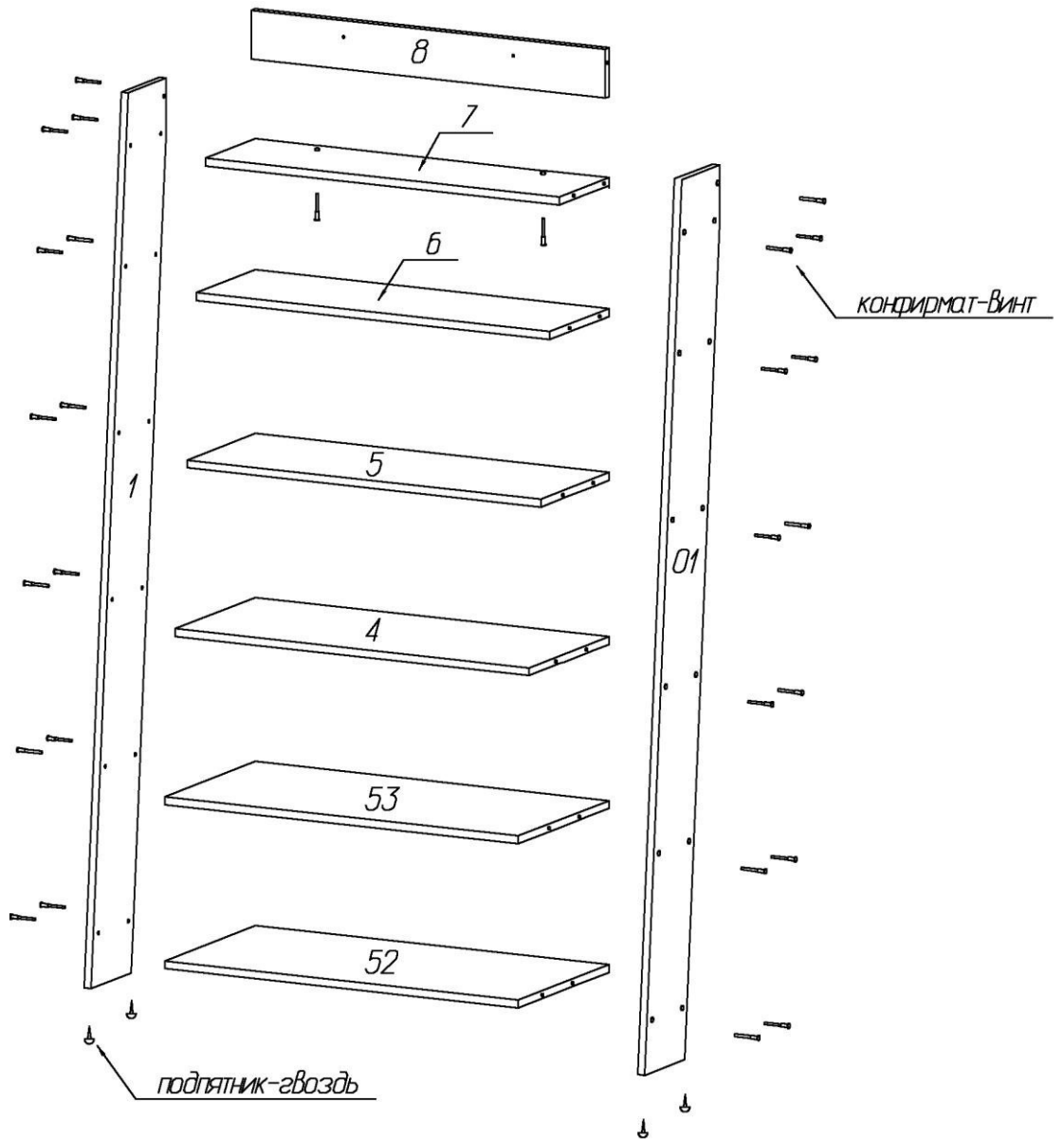
Установить стеллаж на предназначенное место. Сквозь отверстия в задней стенке (8) сделать отметки на стене.

Затем отодвинуть стеллаж, просверлить в стене отверстия диаметром 8мм, вбить в них пластиковые дюбели. Поставить стеллаж на место и через отверстия в задней стенке (8) закрепить его шурупами 4x50мм, вворачивая их в дюбели.

Внимание! Предлагаемые дюбели предназначены для использования с полнотелыми кирпичами, силикатными полнотелыми кирпичами, бетоном или клинкерными кирпичами. Для крепления на стенах из другого материала следует использовать имеющиеся в продаже специальные крепежные элементы. Глубина сверления не менее 50мм.

Закрывать видимые стяжки и отверстия заглушками-самоклейками.

Схема сборки стеллажа широкого Страйк-Ш



**Комплектовочная ведомость деталей
стеллажа широкого Страйк-Ш**

№	Наименование	Кол.	Размеры		
			А	В	Т
1	Стенка вертикальная левая	1	1821	170	16
01	Стенка вертикальная правая	1	1821	170	16
52	Стенка горизонтальная	1	800	386	16
53	Стенка горизонтальная	1	800	386	16
4	Стенка горизонтальная	1	800	340	16
5	Стенка горизонтальная	1	800	290	16
6	Стенка горизонтальная	1	800	252	16
7	Стенка горизонтальная	1	800	212	16
8	Стенка задняя	1	800	100	16

**Комплектовочная ведомость фурнитуры
стеллажа широкого Страйк-Ш**

№	Номенклатура	Количество
1	Дюбель-полипропил, 8x50 шт	2
2	Заглушка -самоклейка d=14 мм шт	30
3	Конфирмат-винт 7x50 шт	28
4	Конфирмат-ключ 4 Z шт	1
5	Подпятник - гвоздь шт	4
6	Шурупы 4,0x50 впотай оц шт	2

Рекомендации по правилам эксплуатации и уходу за мебелью

1. Мебель рекомендуется эксплуатировать в проветриваемых помещениях с температурой воздуха не ниже +10°C и относительной влажностью воздуха 50-80%
2. Мебель не следует устанавливать на неровном полу, близко к сырým и холодным стенам или источникам тепла.
3. В мебели, имеющей крепление болтами, винтами, шурупами, при ослаблении соединений необходимо периодически подвëртывать гайки, винты, шурупы.
4. Для предотвращения покоробленности двери следует держать закрытыми.
5. Мебель перевозимую в условиях минусовой температуры, при установке в помещении следует протереть сухой, мягкой тканью как снаружи. Так и внутри, во избежание образования белых пятен на поверхности лаковой пленки в результате образование конденсата.
6. Мебель должна быть защищена от прямого попадания солнечных лучей во избежание ухудшения внешнего вида.
7. На поверхность мебели не следует ставить горячие предметы.
8. Удаление пыли с поверхности мебели следует производить сухой мягкой тканью или специально предназначенными для этого салфетками.
9. Удаление пятен с поверхности мебели следует производить тампоном из мягкой ткани, смоченной в специальных составах для чистки и освежения мебели в соответствии с рекомендациями по их использованию.
10. Для удаления загрязнения с зеркал и стекол рекомендуется применять предназначенные для этой цели жидкости.
11. Не применяйте для чистки фурнитуры чистящие средства, а только протирайте ее мягкой тканью.

Гарантии изготовителя

Предприятие-изготовитель гарантирует покупателю сохранность всех качественных показателей, обусловленных ТР ТС 025/2012, при соблюдении правил сборки, установки и эксплуатации мебели. И оставляет за собой право изменения конструкции изделия.

За механические повреждения, возникшие во время транспортировки, сборки или хранения, предприятие-изготовитель ответственности не несет.

Претензии по качеству мебели должны направляться в магазин, где приобретена мебель, с приложением товарного чека. Претензии принимаются в течение гарантийного срока-24 месяца со дня приобретения мебели.

Срок службы мебели 10 лет.

По дефектам, возникшим из-за несоблюдения покупателем правил эксплуатации и ухода за мебелью, претензии не принимаются.

**ООО «ИНТЕРА»
156008, г. Кострома,
ул. Поселковая, д.33, лит. А1, пом.1**