



Обстановочка!

WWW.OGOGO.RU

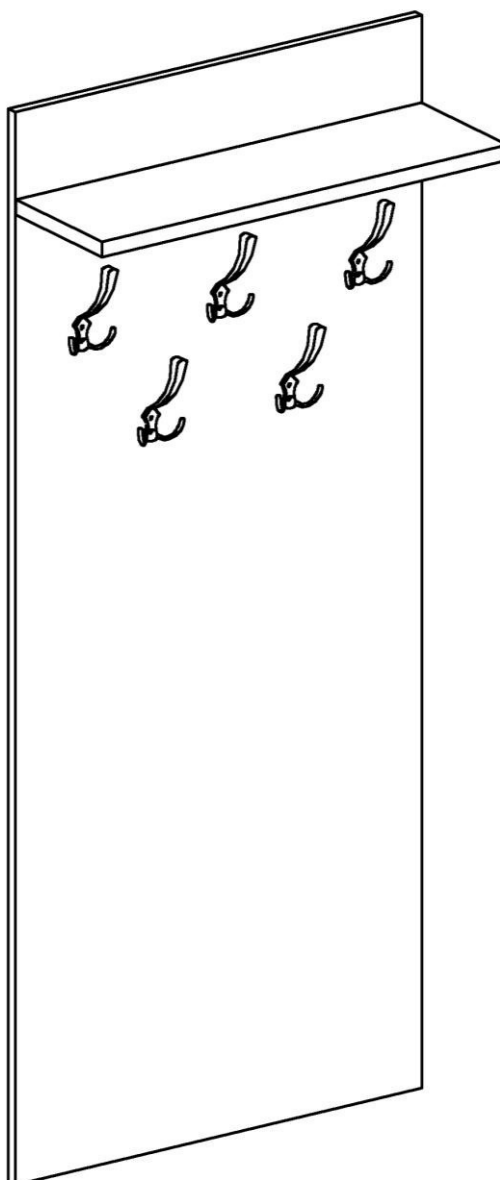


ООО «ИНТЕРА»

Инструкция
по сборке и эксплуатации изделий мебели

Набор мебели «Village»

Вешалка для одежды Village



К сведению покупателя

Сборку и установку изделия рекомендуется доверить специалистам, обладающим достаточными знаниями и навыками.

Для удобства транспортировки и предохранения от повреждений мебель поставляют в разобранном виде. На каждом пакете имеется маркировка с указанием названия изделия, перечень входящих в данный пакет деталей, их размеры и количество, а также номера этих деталей, которые соответствуют номерам в комплектовочной ведомости и на схемах сборки. Для крепления фурнитуры на деталях имеются отверстия и наколки.

Правила сборки

Сборку следует производить на ровном полу, покрытом тканью или бумагой во избежание повреждения кромок и загрязнения мебели. Сборку корпуса рекомендуется производить в горизонтальном положении, устанавливая детали лицевыми кромками вниз. Необходимо соблюдать осторожность, чтобы не повредить лакированные поверхности, в сборке крупногабаритных изделий должны участвовать не менее 2-х человек. Детали при сборке необходимо закреплять прочно, не допуская их качания.

Подготовка к сборке

Проверить комплектность каждого пакета по имеющейся на них маркировке.

Проверить наличие фурнитуры и метизов, при необходимости протереть их.

ВНИМАНИЕ! Перед началом сборки необходимо **внимательно изучить инструкцию** и определить расположение деталей в изделии в соответствии со схемами сборки.

Вешалка для одежды Village Комплектовочная ведомость деталей

№	Наименование	Кол.	Размеры		
			А	В	Т
52	Щит настенный	1	1520	660	16
53	Полка	1	658	200	22

Вешалка для одежды Village Комплектовочная ведомость фурнитуры

№	Номенклатура	Количество	Ед.изм.
1	Дюбель-полипропил, 8x40	2	шт.
2	Крючок 3х рожковый хром WP5904	5	шт.
3	Крючок навесной 6x60	2	шт.
4	Шурупы 3,5x13 впотай оц.	10	шт.
5	Шурупы 7,5x132 пота по бетону	3	шт.

1. Шурупами 3,5x13 закрепить на щите 52 пять крючков в соответствии с наколками.
2. Присоединить полку 53 к щиту 52 с помощью шурупов 7,5x132.
3. Определить место для расположения вешалки.
Отметить положения верхних углов изделия. На расстоянии 70мм вниз от верхнего края изделия проведите горизонтальную линию. На этой оси просверлите в стене отверстия для установки дюбелей на расстоянии 106мм от левого и правого края.
4. В полнотелом материале стены следует просверлить отверстие диаметром 8мм, в которое заподлицо забивается пластмассовый дюбель. Глубина сверления не менее 50мм. Предлагаемые дюбели предназначены для использования с полнотелыми кирпичами, силикатными полнотелыми кирпичами, бетоном или клинкерными кирпичами. Для крепления на стенах из другого материала следует использовать имеющиеся в продаже специальные крепежные элементы.
5. В установленные дюбели ввернуть крючки, на которые навесить вешалку.

Рекомендации по правилам эксплуатации и уходу за мебелью

Максимальная допустимая нагрузка

на полку – 4 кг

на вешалку (общий вес) – 30 кг

1. Мебель рекомендуется эксплуатировать в проветриваемых помещениях с температурой воздуха не ниже +10°C и относительной влажностью воздуха 50-80%
2. Мебель не следует крепить на сырых и холодных стенах или близко к источникам тепла.
3. В мебели, имеющей крепление болтами, винтами, шурупами, при ослаблении соединений необходимо периодически подвертывать гайки, винты, шурупы.
4. Мебель, перевозимую в условиях минусовой температуры, при установке в помещении следует протереть сухой, мягкой тканью как снаружи, так и внутри, во избежание образования белых пятен на поверхности лаковой пленки в результате образования конденсата.
5. Мебель должна быть защищена от прямого попадания солнечных лучей во избежание ухудшения внешнего вида.
6. Удаление пыли с поверхности мебели следует производить сухой мягкой тканью или специально предназначенными для этого салфетками.
7. Удаление пятен с поверхности мебели следует производить тампоном из мягкой ткани, смоченной в специальных составах для чистки и освежения мебели в соответствии с рекомендациями по их использованию.

Гарантии изготовителя

Предприятие-изготовитель гарантирует покупателю сохранность всех качественных показателей, обусловленных ТР ТС 025/2012, при соблюдении правил сборки, установки и эксплуатации мебели. Изготовитель оставляет за собой право изменения конструкции изделия.

За механические повреждения, возникшие во время транспортировки, сборки или хранения, предприятие-изготовитель ответственности не несет.

Претензии по качеству мебели должны направляться в магазин, где приобретена мебель, с приложением товарного чека. Претензии принимаются в течение гарантийного срока-24 месяца со дня приобретения мебели.

Срок службы мебели 10 лет.

По дефектам, возникшим из-за несоблюдения покупателем правил эксплуатации и ухода за мебелью, претензии не принимаются.

**ООО «ИНТЕРА»
156008, г. Кострома,
ул. Поселковая, д.33, лит. А1, пом.1**





Обстановочка!

WWW.OGOGO.RU

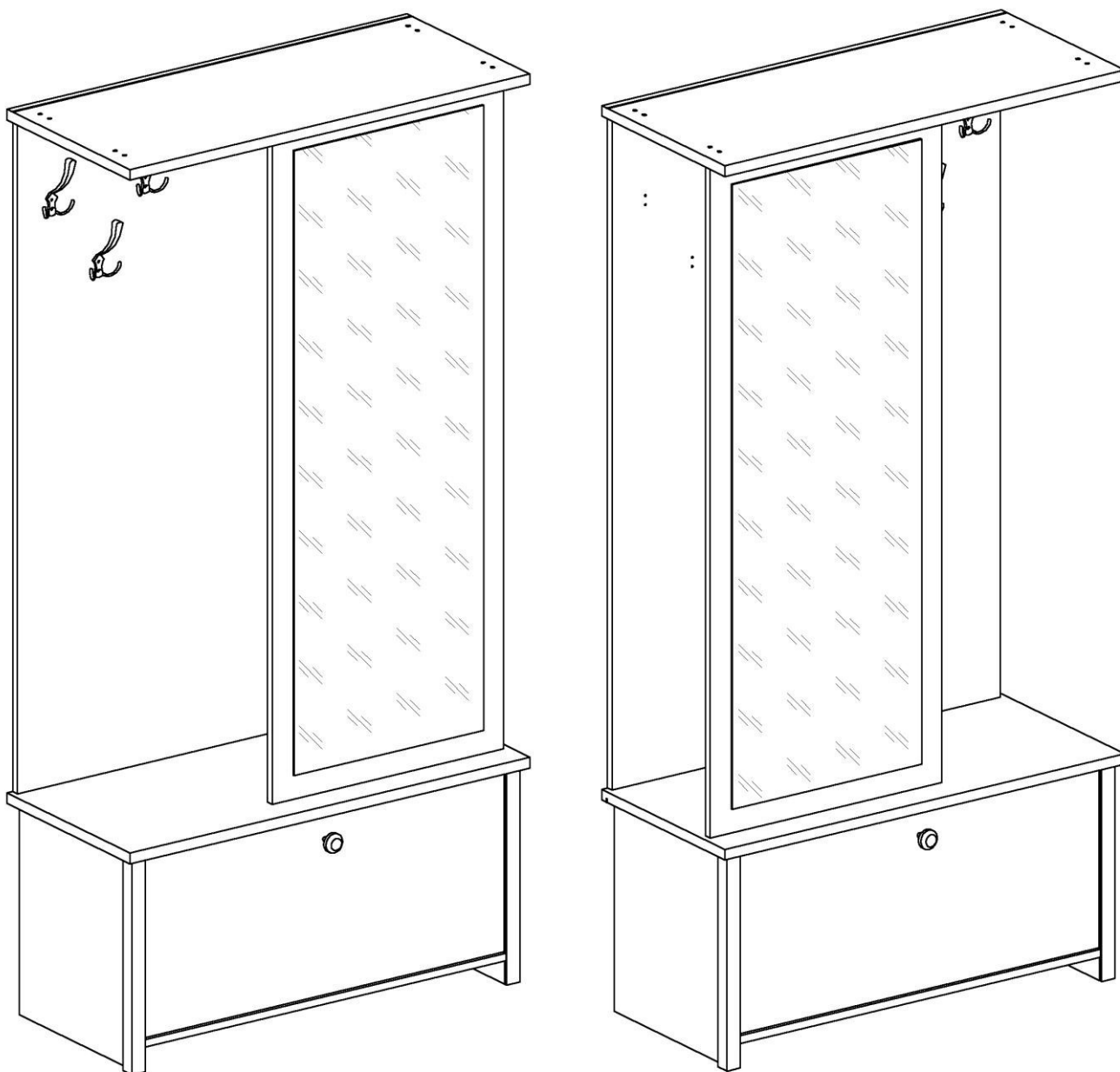


ООО «ИНТЕРА»

Инструкция
по сборке и эксплуатации изделий мебели

Набор мебели «Village»

Гардероб Village



К сведению покупателя

Сборку и установку изделия рекомендуется доверить специалистам, обладающим достаточными знаниями и навыками.

Для удобства транспортировки и предохранения от повреждений мебель поставляют в разобранном виде. На каждом пакете имеется маркировка с указанием названия изделия, перечень входящих в данный пакет деталей, их размеры и количество, а также номера этих деталей, которые соответствуют номерам в комплектовочной ведомости и на схемах сборки. Для крепления фурнитуры на деталях имеются отверстия и наколки.

Правила сборки

Сборку следует производить на ровном полу, покрытом тканью или бумагой во избежание повреждения кромок и загрязнения мебели. Сборку корпуса рекомендуется производить в горизонтальном положении, устанавливая детали лицевыми кромками вниз. Необходимо соблюдать осторожность, чтобы не повредить лакированные поверхности, в сборке крупногабаритных изделий должны участвовать не менее 2-х человек. Детали при сборке необходимо закреплять прочно, не допуская их качания. Для сборки потребуется рулетка длиной 3 метра, молоток и отвертки.

Подготовка к сборке

Проверить комплектность каждого пакета по имеющейся на них маркировке.

Проверить наличие фурнитуры и метизов, при необходимости протереть их.

ВНИМАНИЕ! Перед началом сборки необходимо **внимательно изучить инструкцию** и определить расположение деталей в изделии в соответствии со схемами сборки.

Зеркало может располагаться как справа, так и слева. Перед сборкой необходимо определиться с положением зеркала и в соответствии с этим устанавливать детали.

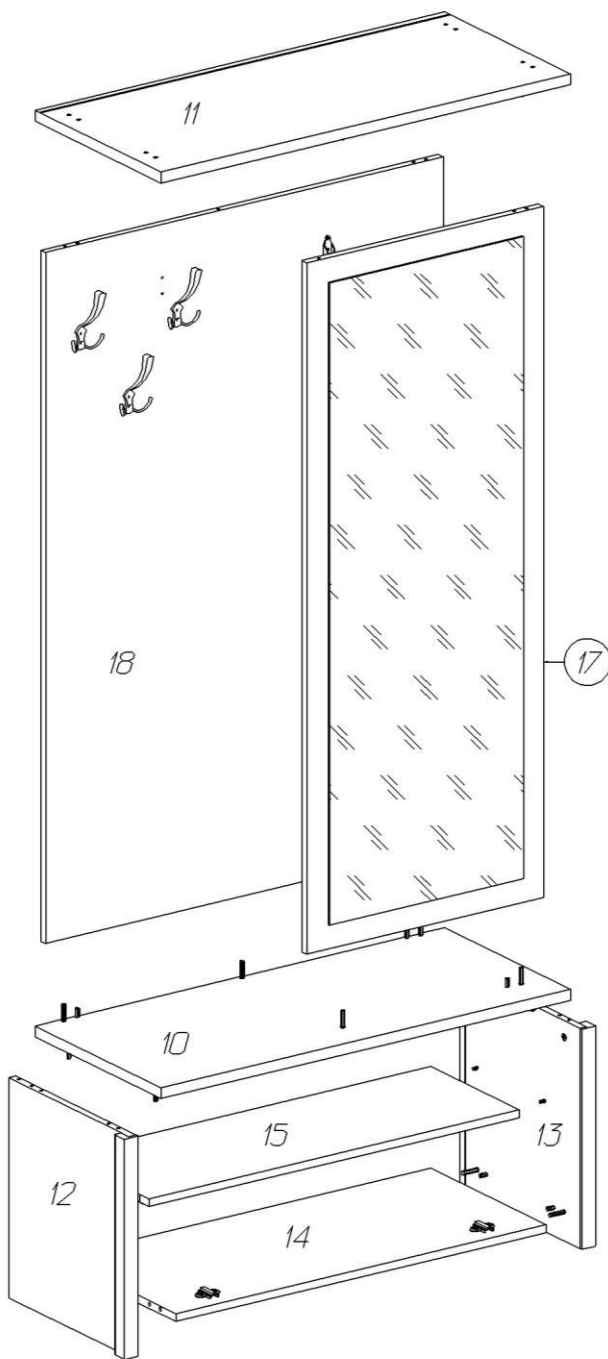
В гардеробе используется ручка-кнопка. Ручки продаются отдельно, в стоимость изделия не входят.

Гардероб Village
Комплектовочная ведомость деталей

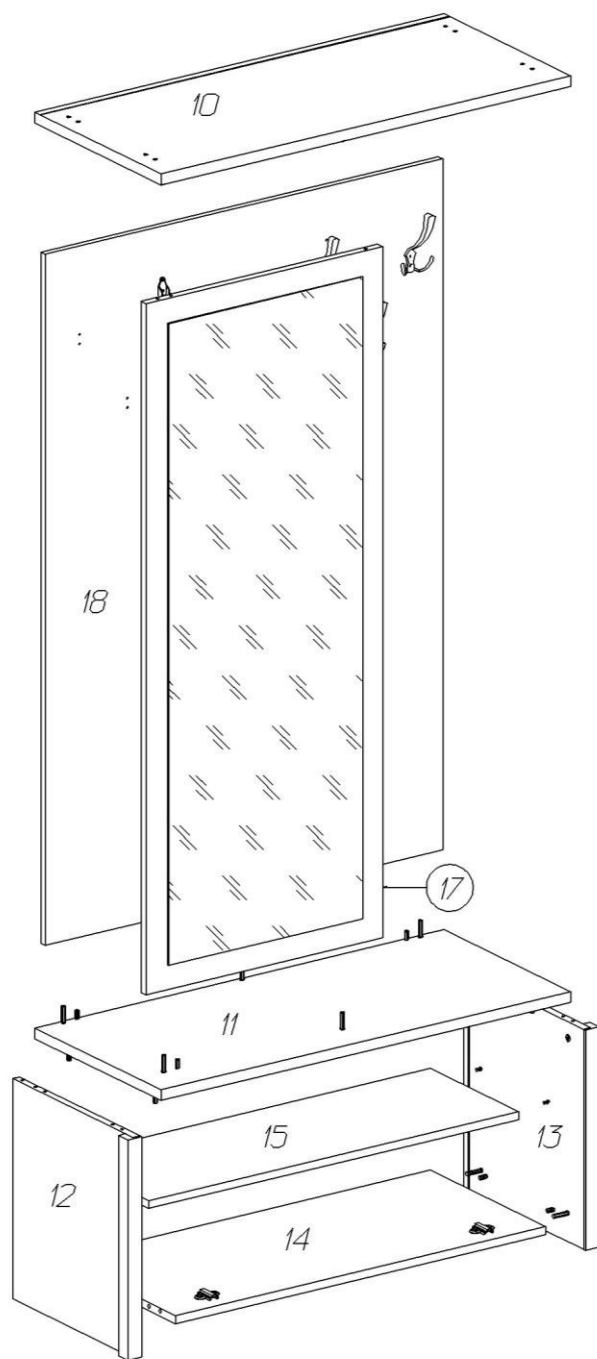
№	Наименование	Кол.	Размеры		
			А	В	Т
10	Крышка	1	954	420	22
11	Крышка	1	954	420	22
12	Стенка вертикальная левая	1	446	407	32
13	Стенка вертикальная правая	1	446	407	32
14	Нижний щит	1	862	384	16
15	Полка	1	862	294	16
16	Фасад	1	856	374	16
17	Щит с зеркалом	1	1400	552	20
18	Стенка задняя	1	1400	926	16
	Задняя стенка	1	876	403	3,2
	Штанга	1	311		

Гардероб Village
Комплектовочная ведомость фурнитуры

№	Наименование	Кол-во	Ед.изм.
1	Винт 4x20 впотай оцинк. крест ГОСТ 17475-80	1	шт.
2	Упор для двери	1	шт.
3	Дюбель DU 322 арт 9 022 370	4	шт.
4	Дюбель DU 644 под муфту	18	шт.
5	Дюбель-полипропил, 8x50	2	шт.
6	Заглушка –самоклейка d =14мм	20	шт.
7	Заглушка -самоклейка d=18мм	18	шт.
8	Кронштейн газ.80N, открывание вниз	2	шт.
9	Крючок 3х рожковый хром WP5904	3	шт.
10	Петля МН.414.31.S15.N вкладная с доводчиком	2	шт.
11	Планка монтаж. МР.302.Н2. Н=2	2	шт.
12	Подвески № 349	2	шт.
13	Подпятник - гвоздь	4	шт.
14	Полкодержатели VB135 с фиксатором	4	шт.
15	Саморез 3,5x16 впотай оцинк.	2	шт.
16	Саморез 4,2x13 с прессшайбой	2	шт.
17	Уголок мебельный с шурупом	6	шт.
18	Шкант мебельный 8x30	16	шт.
19	Штангодержатели никель SL 322	2	шт.
20	Шурупы 3,0x20 впотай оц	7	шт.
21	Шурупы 3,5x13 впотай оц ГОСТ 1145-80	26	шт.
22	Шурупы 4,0x50 полукруг. гол	2	шт.
23	Эксцентрик Rastex 15/16	18	шт.
24	Элемент амортизирующий 7,9x2,2мм	1	шт.



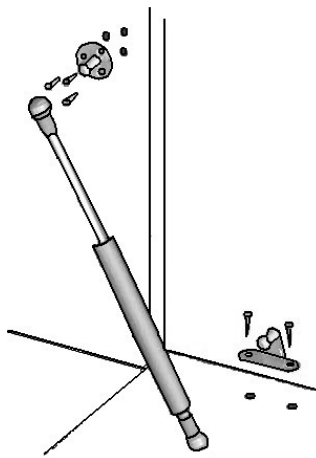
зеркало справа



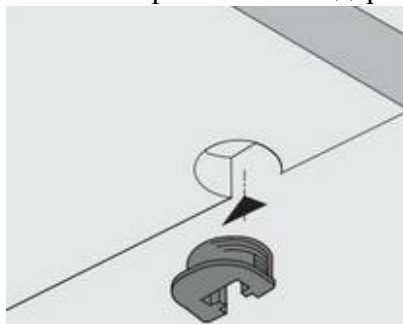
зеркало слева

Сборка

1. На стенках вертикальных **12, 13** установить фурнитуру:
 - в установленные муфты вернуть дюбели DU 644 (длинные), в соседние отверстия вставить шканты;
 - в отверстия диаметром 15 мм вставить эксцентрики, таким образом, чтобы стрелка была повернута в сторону кромки;
 - в отверстия диаметром 5 мм вернуть дюбели DU 322 (короткие);
 - на нижние кромки щитов установить по два подпятника-гвоздя;
 - по наколкам шурупами 3,5x13 установить крепления для лифтов



2. На нижнем щите **14** установить фурнитуру:
 - в отверстия диаметром 15 мм вставить эксцентрики, таким образом, чтобы стрелка была повернута в сторону кромки;
 - с помощью предустановленных винтов закрепить монтажные планки петель.
3. В отверстия на полке **15** установить врезные полкодержатели VB 135.

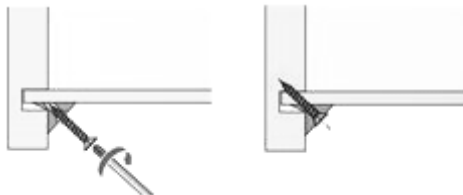


4. На крышке тумбы **10** (зеркало справа) или **11** (зеркало слева) с двух сторон
 - в установленные муфты вернуть дюбели DU 644;
 - в остальные отверстия вставить шканты;
 - саморезами 3,5x16 закрепить по наколкам упор для двери.

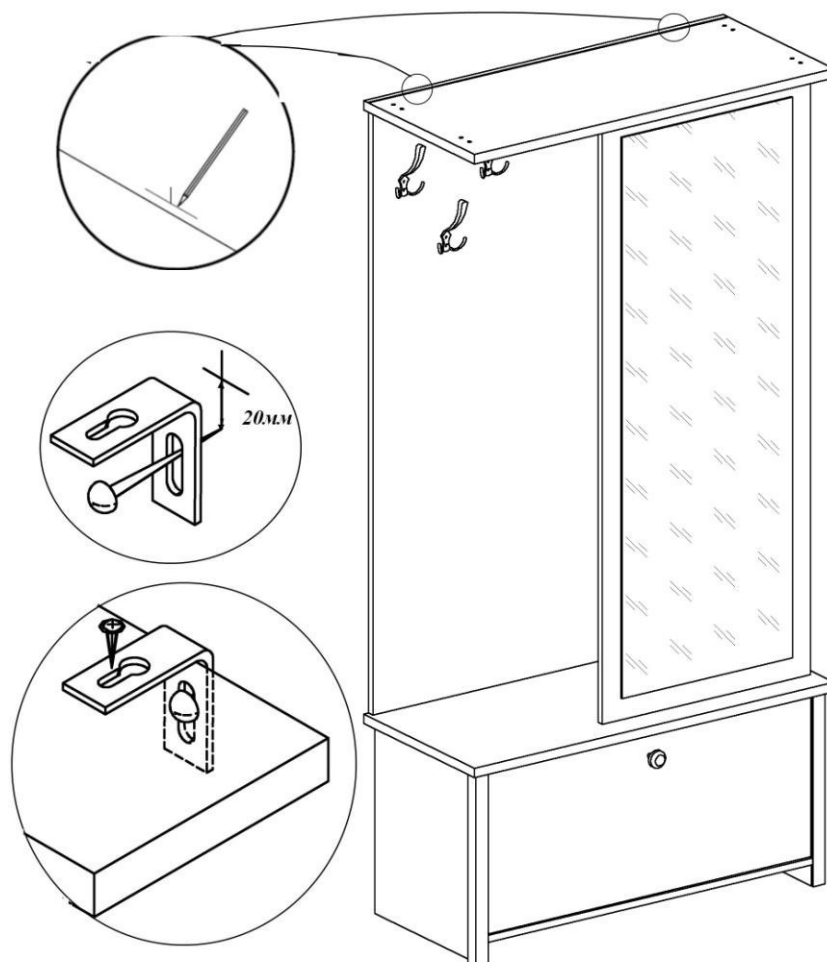


5. На верхней крышке гардероба **11** или **10** соответственно схеме на стороне без паза установить фурнитуру:
 - в установленные муфты вернуть дюбели DU 644;
 - в остальные отверстия вставить шканты.
6. На щите с зеркалом **17** и стенке задней **18** в отверстия диаметром 15 мм вставить эксцентрики, таким образом, чтобы стрелка была повернута в сторону кромки.

7. Нижний щит **14** установить между стенок вертикальных **12, 13** так, чтобы дюбели стяжек и шканты вошли в соответствующие им отверстия. Затянуть эксцентрики, повернув их на 180 градусов.
8. Крышку тумбы установить так, чтобы дюбели стяжек и шканты вошли в соответствующие отверстия на стенках вертикальных. Затянуть эксцентрики, повернув их на 180 градусов.
9. В пазы вставить заднюю стенку. Собранный корпус проверить на прямоугольность, сравнивая диагонали (их длины должны быть равны). Прямоугольное положение корпуса зафиксировать с помощью
 - мебельных уголков с шурупами - в паз;
 - в кромку щита – шурупами 3x20.

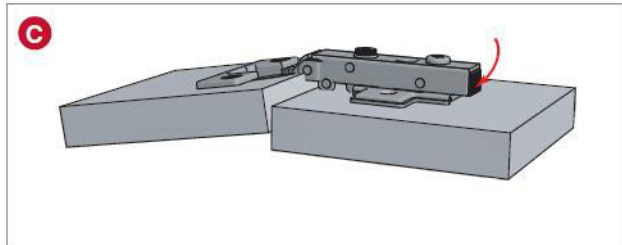
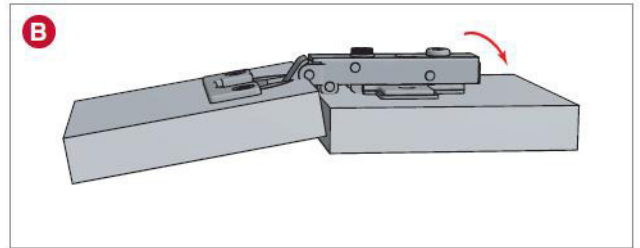
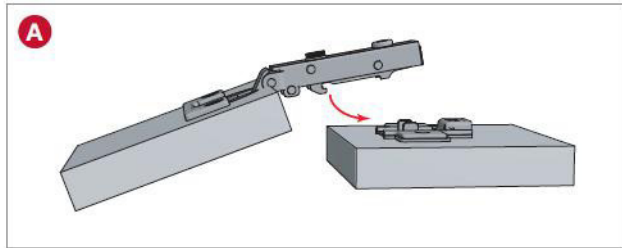


10. Стенку заднюю **18** и щит с зеркалом **17** установить между крышек **10, 11** так, чтобы дюбели стяжек и шканты вошли в соответствующие им отверстия. Затянуть эксцентрики, повернув их на 180 градусов.
11. Установить гардероб вертикально. Для защиты от опрокидывания гардероб необходимо закрепить к стене с помощью подвесок. Подвеска крепится с помощью шурупа 4,0x50 и дюбеля 8x50 к стене. К верхнему щиту подвеска крепится саморезом 4,2x13 с прессшайбой.

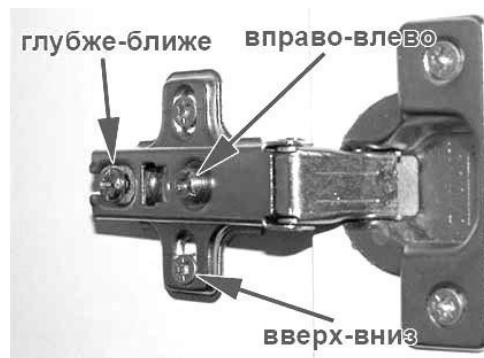


12. На деталях **17, 18** шурупами 3,5x13 закрепить штангодержатели. Установить на них штангу.
13. На стенке задней **18** шурупами 3,5x13 закрепить три крючка.

14. На фасаде шурупами 3,5x13 закрепить петли и крепления для лифтов. Винтом 4,0x20 закрепить ручку.
15. Установить полку **15**, надев её сверху до упора на дюбели, ввернутые в боковые стенки.
16. Установить и отрегулировать фасад.



- A** Установка плеча петли на ответную планку
- B** Фиксация петли на ответной планке
- C** Снятие петли с ответной планки



17. Закрепить кронштейны газовые в креплениях на стенках вертикальных и фасаде.
18. На упор для двери наклеить элемент амортизирующий.
19. Закрыть все стяжки и неиспользуемые отверстия заглушками-самоклейками.

Рекомендации по правилам эксплуатации и уходу за мебелью

Максимальная допустимая нагрузка на нижний щит и полку – 8 кг.

Максимальная допустимая нагрузка на штангу – 5 кг.

Максимальная допустимая нагрузка на один крючок – до 10 кг.

Максимальная допустимая нагрузка на крышку тумбы – 15 кг.

Максимальная допустимая нагрузка на крышку гардероба – 8 кг.

1. Мебель рекомендуется эксплуатировать в проветриваемых помещениях с температурой воздуха не ниже +10°С и относительной влажностью воздуха 50-80%.
2. Мебель не следует устанавливать на неровном полу, близко к сырým и холодным стенам или источникам тепла.
3. В мебели, имеющей крепление болтами, винтами, шурупами, при ослаблении соединений необходимо периодически подвëртывать гайки, винты, шурупы.
4. Мебель, перевозимую в условиях минусовой температуры, при установке в помещении следует протереть сухой, мягкой тканью как снаружи, так и внутри, во избежание образования белых пятен на поверхности пленки в результате образование конденсата.
5. Мебель должна быть защищена от прямого попадания солнечных лучей во избежание ухудшения внешнего вида.
6. Удаление пыли с поверхности мебели следует производить сухой мягкой тканью или специально предназначенными для этого салфетками.
7. Удаление пятен с поверхности мебели следует производить тампоном из мягкой ткани, смоченной в специальных составах для чистки и освежения мебели в соответствии с рекомендациями по их использованию.
8. Не применяйте для чистки фурнитуры чистящие средства, а только протирайте ее мягкой тканью.

Гарантии изготовителя

Предприятие-изготовитель гарантирует покупателю сохранность всех качественных показателей, обусловленных ТР ТС 025/2012, при соблюдении правил сборки, установки и эксплуатации мебели. Изготовитель оставляет за собой право изменения конструкции изделия.

За механические повреждения, возникшие во время транспортировки, сборки или хранения, предприятие-изготовитель ответственности не несет.

Претензии по качеству мебели должны направляться в магазин, где приобретена мебель, с приложением товарного чека. Претензии принимаются в течение гарантийного срока-24 месяца со дня приобретения мебели.

Срок службы мебели 10 лет.

По дефектам, возникшим из-за несоблюдения покупателем правил эксплуатации и ухода за мебелью, претензии не принимаются.

ООО «ИНТЕРА»
156008, г. Кострома,
ул. Поселковая, д.33, лит. А1, пом.1



Обстановочка!

WWW.OGOGO.RU



Обстановка!

WWW.OGOGO.RU

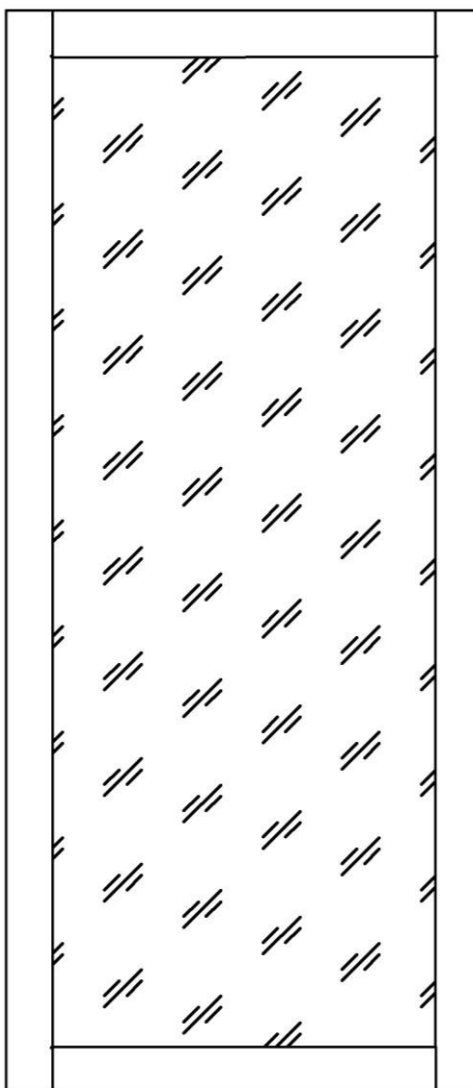


ООО «ИНТЕРА»

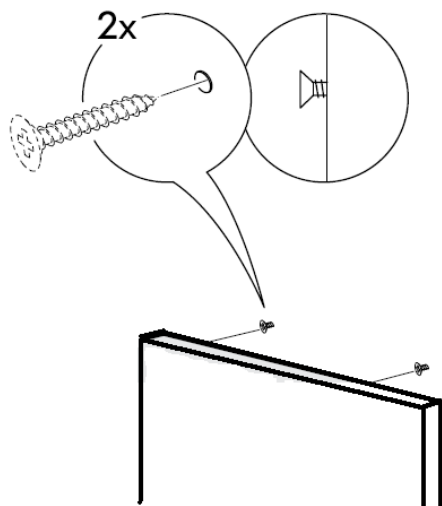
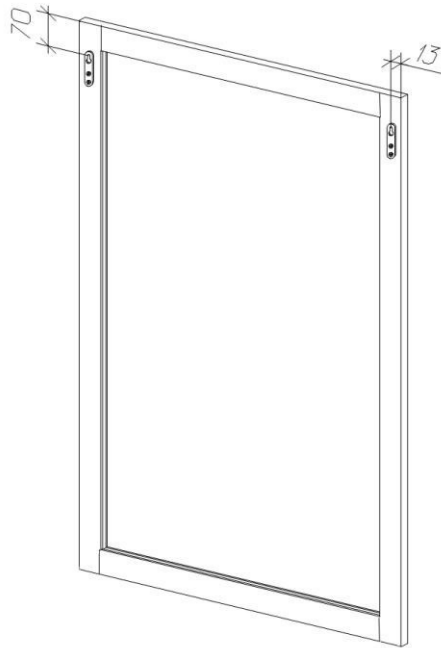
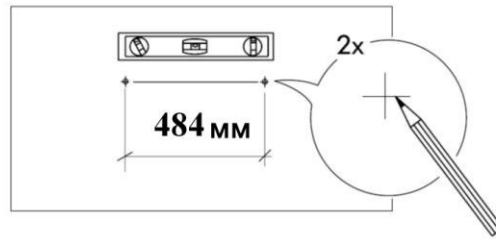
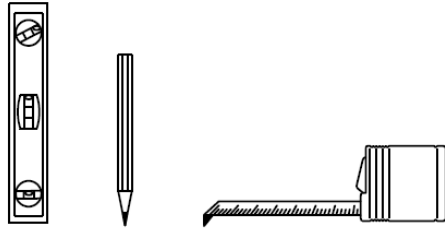
Инструкция
по сборке и эксплуатации изделий мебели

Набор мебели «Village»

Зеркало настенное Village



Просверлить в стене отверстия диаметром 6мм, вбить в стену пластиковые дюбели.
Ввернуть в них шурупы 4x60. Навесить зеркало



Рекомендации по правилам эксплуатации и уходу

1. Изделие рекомендуется эксплуатировать в проветриваемом помещении с температурой воздуха не ниже +10⁰С и относительной влажностью воздуха не более 70%.
2. Данное изделие не предназначено для эксплуатации в помещениях с повышенной влажностью (ванные комнаты, душевые и т.п.).
3. При транспортировке зеркала в условиях минусовой температуры, изделие в помещении следует протереть сухой, мягкой тканью от образовавшегося конденсата.
4. Зеркало следует защищать от прямого попадания солнечных лучей во избежание ухудшения внешнего вида.
5. Для удаления загрязнения с зеркала рекомендуется применять предназначенные для этой цели жидкости.

Гарантии изготовителя

Предприятие-изготовитель гарантирует покупателю сохранность всех качественных показателей, обусловленных ТР ТС 025/2012, при соблюдении правил сборки, установки и эксплуатации мебели. Изготовитель оставляет за собой право изменения конструкции изделия.

За механические повреждения, возникшие во время транспортировки, сборки или хранения, предприятие-изготовитель ответственности не несет.

Претензии по качеству мебели должны направляться в магазин, где приобретена мебель, с приложением товарного чека. Претензии принимаются в течение гарантийного срока-24 месяца со дня приобретения мебели.

Срок службы мебели 10 лет.

По дефектам, возникшим из-за несоблюдения покупателем правил эксплуатации и ухода за мебелью, претензии не принимаются.

**ООО «ИНТЕРА»
156008, г. Кострома,
ул. Поселковая, д.33, лит. А1, пом.1**



WWW.OGOGO.RU



Обстановочка!

WWW.OGOGO.RU

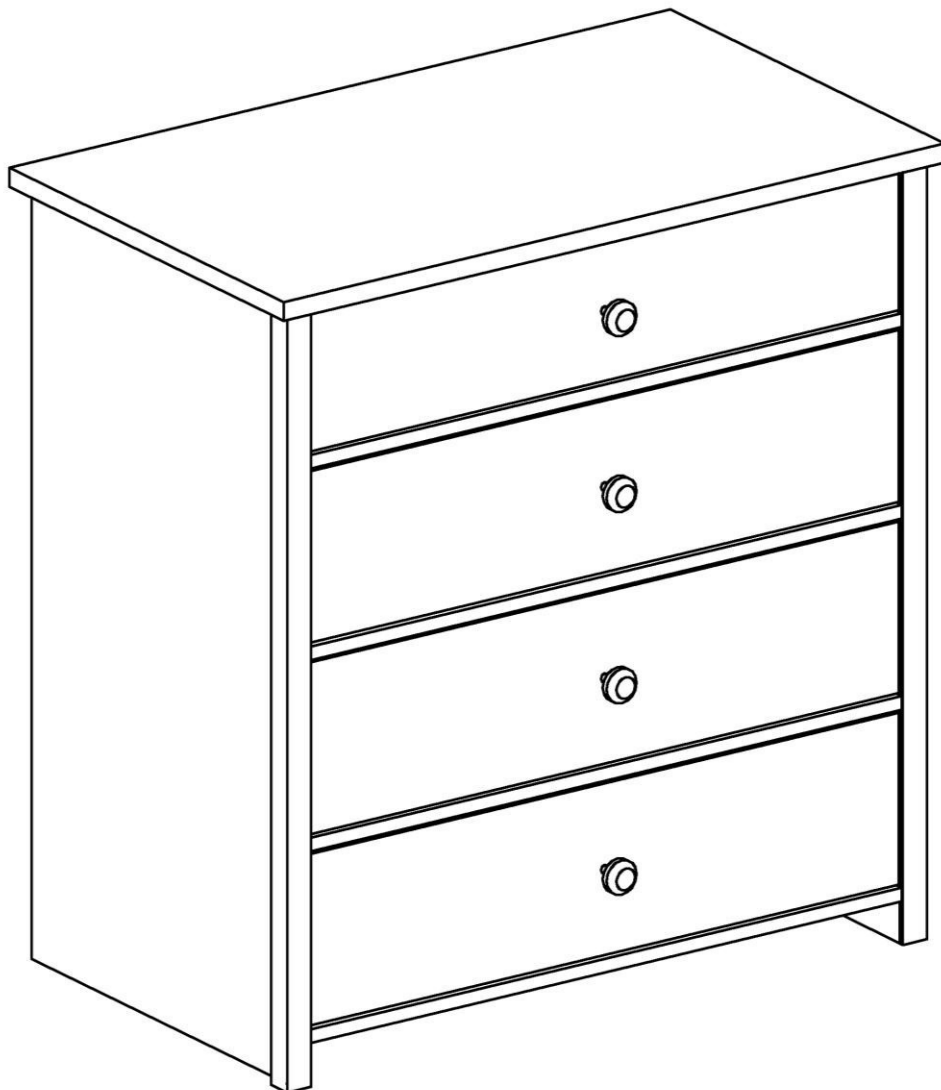


ООО «ИНТЕРА»

Инструкция
по сборке и эксплуатации изделий мебели

Набор мебели «Village»

Комод 4 ящика Village



К сведению покупателя

Сборку и установку изделия рекомендуется доверить специалистам, обладающим достаточными знаниями и навыками.

Для удобства транспортировки и предохранения от повреждений мебель поставляют в разобранном виде. На каждом пакете имеется маркировка с указанием названия изделия, перечень входящих в данный пакет деталей, их размеры и количество, а также номера этих деталей, которые соответствуют номерам в комплектовочной ведомости и на схемах сборки. Для крепления фурнитуры на деталях имеются отверстия и накладки.

Правила сборки

Сборку следует производить на ровном полу, покрытом тканью или бумагой во избежание повреждения кромок и загрязнения мебели. Сборку корпуса рекомендуется производить в горизонтальном положении, устанавливая детали лицевыми кромками вниз. Необходимо соблюдать осторожность, чтобы не повредить лакированные поверхности, в сборке крупногабаритных изделий должны участвовать не менее 2-х человек. Детали при сборке необходимо закреплять прочно, не допуская их качания. Для сборки потребуется рулетка длиной 3 метра, молоток и отвертки.

Подготовка к сборке

Проверить комплектность каждого пакета по имеющейся на них маркировке.

Проверить наличие фурнитуры и метизов, при необходимости протереть их.

ВНИМАНИЕ! Перед началом сборки необходимо **внимательно изучить инструкцию** и определить расположение деталей в изделии в соответствии со схемами сборки.

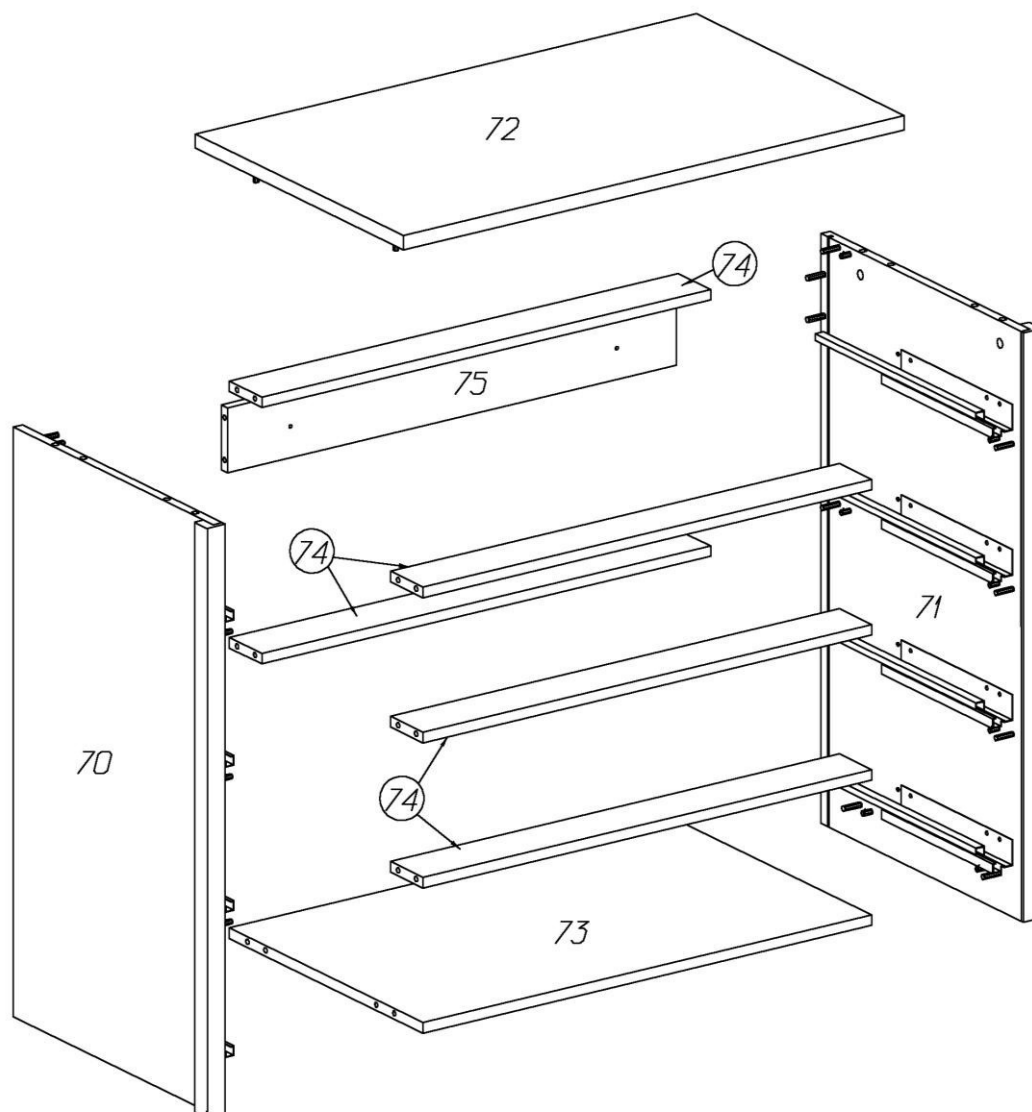
Комод 4 ящика Village
Комплектовочная ведомость деталей

№	Наименование	Размеры			Кол., шт
		А, мм	В, мм	Т, мм	
70	Боковая стенка левая	906	511	32	1
71	Боковая стенка правая	906	511	32	1
72	Крышка	884	524	22	1
73	Нижний щит	792	488	16	1
74	Планка горизонтальная	792	82	16	5
75	Задняя планка	792	100	16	1
76	Фасад ящика малого	786	164	16	1
77	Фасад ящика большого	786	200	16	3
	Боковая стенка ящика малого	450	124	16	2
	Передняя стенка ящика малого	752	110	16	1
	Задняя стенка ящика малого	752	110	16	1
	Боковая стенка ящика большого	450	158	16	6
	Передняя стенка ящика большого	752	144	16	3
	Задняя стенка ящика большого	752	144	16	3
	Планка ящика	450	100	16	4
	Дно ящика	766	448	3,2	4
	Задняя стенка	806	400	3,2	1
	Задняя стенка	806	452	3,2	1

Комод 4 ящика Village
Комплектовочная ведомость фурнитуры

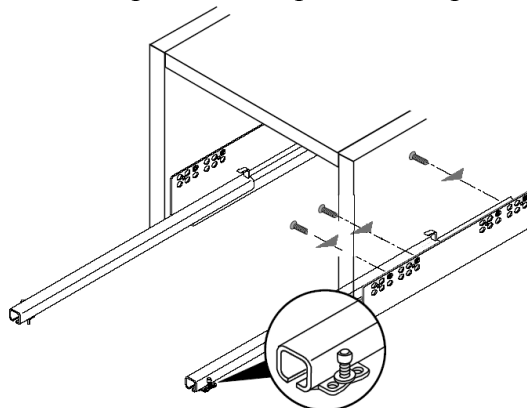
№	Номенклатура	Количество	Ед.изм.
1	Винт 4x20 впотай оцинк. крест ГОСТ 17475-80	4	шт.
2	Винт 6x25 впотай оц. ГОСТ 17475	12	шт.
3	Дюбель DU 644 под муфту	22	шт.
4	Дюбель-полипропил, 8x50	2	шт.
5	Заглушка -самоклейка d=14мм	32	шт.
6	Заглушка -самоклейка d=18мм	14	шт.
7	Конфирмат-винт 7x50	48	шт.
8	Конфирмат-ключ 4 Z	1	шт.
9	Направляющая Quadro 450мм	4	компл.
10	Подпятник - гвоздь	4	шт.
11	Скрепка заднего полка	10	шт.
12	Уголок мебельный с шурупом	10	шт.
13	Шкант мебельный 8x30	18	шт.
14	Шурупы 3,0x20 впотай оц ГОСТ 1145-80	90	шт.
15	Шурупы 4,0x60 впотай оц	2	шт.
16	Шурупы 6,3x10,5 крепежные для направляющих	32	шт.
17	Эксцентрик Rastex 15/16	22	шт.

Сборка корпуса



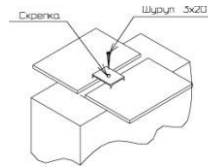
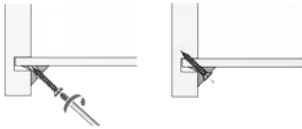
1. На стенках вертикальных **70, 71:**

- в отверстия с установленными муфтами вернуть дюбели DU 644, в соседние отверстия вставить шканты;
- шурупами 6,3x10,5 закрепить направляющие: первое отверстие на стенке вертикальной совместить с третьим отверстием в верхнем ряду на направляющей

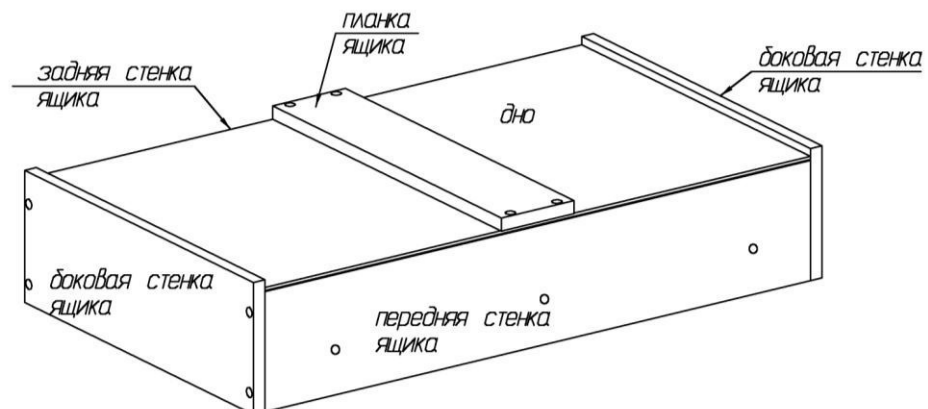


- в отверстия диаметром 15 мм установить эксцентрики, таким образом, чтобы стрелка была повернута в сторону кромки.

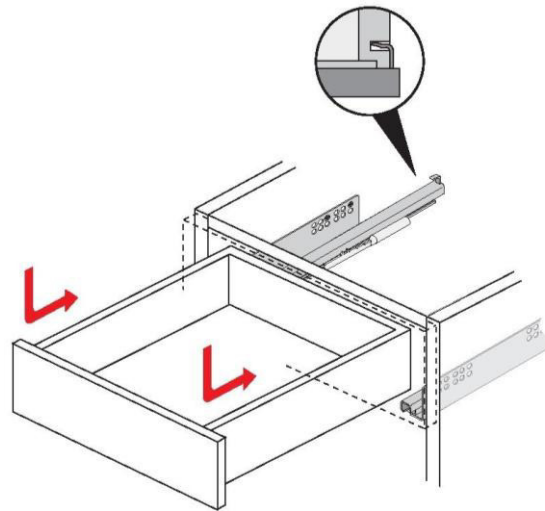
2. На крышке **72** в отверстия с установленными муфтами вернуть дюбели DU 644, в соседние отверстия вставить шканты.
3. На стенке горизонтальной **73** и планках **74, 75** в отверстия диаметром 15 мм установить эксцентрики, таким образом, чтобы стрелка была повернута в сторону кромки.
4. Между стенками вертикальными **70, 71** установить стенку горизонтальную **73** и планки **74** и **75** так, чтобы дюбели стяжек и шканты вошли в соответствующие им отверстия. Затянуть эксцентрики, повернув их на 180 градусов.
5. Установить крышку **72** так, чтобы дюбели стяжек и шканты вошли в соответствующие им отверстия на деталях **70, 71**. Затянуть эксцентрики, повернув их на 180 градусов.
6. Вставить в пазы задние стенки. Задняя стенка с отверстиями – верхняя. Отверстия в задней стенке и планке **75** должны совпасть.
7. Собранный корпус проверить на прямоугольность, сравнивая диагонали (их длины должны быть равны). Прямоугольное положение корпуса зафиксировать с помощью мебельных уголков с шурупами. Закрепить задние стенки шурупами 3x20 к планке **74** и нижнему щиту **73**. Место соединения задних стенок закрепить шурупами 3x20 через скрепки.



8. На нижнюю кромку боковых стенок установить подпятники-гвозди.
9. Для защиты от опрокидывания комод рекомендуется закрепить к стене. Для чего через отверстия в задней стенке сделать отметки на стене. Отодвинуть изделие, просверлить в стене отверстия диаметром 6мм, вбить в стену пластиковые дюбели. Поставить комод на место и через отверстия в задней стенке закрепить изделие шурупами 4x60, вворачивая их в дюбели.
10. Собрать ящики: один верхний и три нижних.
 - повернуть боковые стенки ящика к передней и задней стенкам при помощи конфирматов 7x50; пазы боковых стенок должны быть ориентированы внутрь ящика
 - вставить дно в пазы, отверстия в дне с стенок должны совпасть; привернуть его шурупами 3x20 к передней и задней стенкам
 - установить планку ящика, закрепив её конфирматами 7x50 к передней и задней стенке
 - на фасадной стенке винтами 4x20 закрепить ручку; закрепить фасад к передней стенке, ввернув винты М6x25 в установленные в фасадной стенке гайки
 - закрыть конфирматы заглушками.



Выдвижной ящик вставляется под наклоном, сверху в выдвинутые направляющие шины. Два отверстия в задней стенке принимают задние крюки. Придавливая выдвижной ящик вниз, его соединяют с цапфами, которые должны войти в отверстия в нижней кромке боковых стенок ящика. Положение ящика по высоте настраивают винтом, расположенным под нижней кромкой бока ящика.



11. Закрывать все стяжки и неиспользуемые отверстия заглушками.

Рекомендации по правилам эксплуатации и уходу за мебелью

Максимальная допустимая нагрузка
на крышку – 16 кг
на ящик – 8 кг

1. Мебель рекомендуется эксплуатировать в проветриваемых помещениях с температурой воздуха не ниже $+10^{\circ}\text{C}$ и относительной влажностью воздуха 50-80%
2. Мебель не следует устанавливать на неровном полу, близко к сырým и холодным стенам или источникам тепла.
3. В мебели, имеющей крепление болтами, винтами, шурупами, при ослаблении соединений необходимо периодически подвëртывать гайки, винты, шурупы.
4. Мебель, перевозимую в условиях минусовой температуры, при установке в помещении следует протереть сухой, мягкой тканью как снаружи, так и внутри, во избежание появления белых пятен на поверхности лаковой пленки в результате образования конденсата.
5. Мебель должна быть защищена от прямого попадания солнечных лучей во избежание ухудшения внешнего вида.
6. На поверхность мебели не следует ставить горячие предметы.
7. Удаление пыли с поверхности мебели следует производить сухой мягкой тканью или специально предназначенными для этого салфетками.
8. Удаление пятен с поверхности мебели следует производить тампоном из мягкой ткани, смоченной в специальных составах для чистки и освежения мебели в соответствии с рекомендациями по их использованию.
9. Не применяйте для чистки фурнитуры чистящие средства, а только протирайте ее мягкой тканью.

Гарантии изготовителя

Предприятие-изготовитель гарантирует покупателю сохранность всех качественных показателей, обусловленных ТР ТС 025/2012, при соблюдении правил сборки, установки и эксплуатации мебели. Изготовитель оставляет за собой право изменения конструкции изделия.

За механические повреждения, возникшие во время транспортировки, сборки или хранения, предприятие-изготовитель ответственности не несет.

Претензии по качеству мебели должны направляться в магазин, где приобретена мебель, с приложением товарного чека. Претензии принимаются в течение гарантийного срока-24 месяца со дня приобретения мебели.

Срок службы мебели 10 лет.

По дефектам, возникшим из-за несоблюдения покупателем правил эксплуатации и ухода за мебелью, претензии не принимаются.

**ООО «ИНТЕРА»
156008, г. Кострома,
ул. Поселковая, д.33, лит. А1, пом.1**



Обстановочка!

WWW.OGOGO.RU

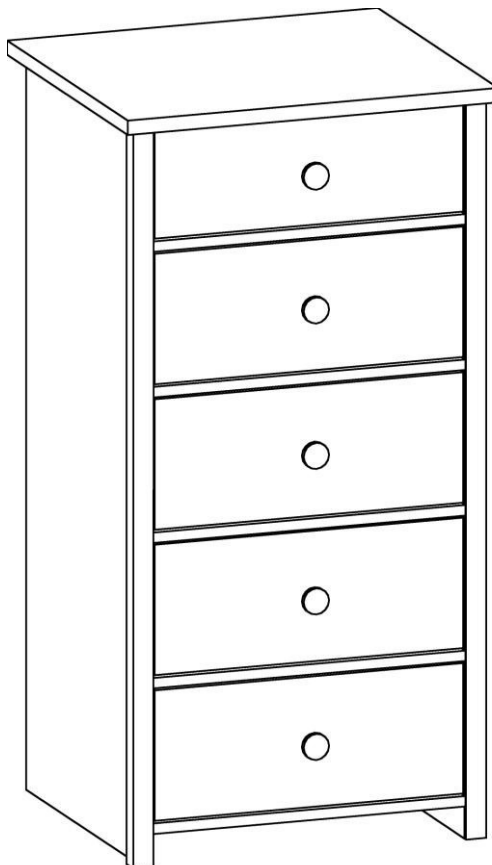


ООО «ИНТЕРА»

Инструкция
по сборке и эксплуатации изделий мебели

Набор мебели «Village»

Комод 5 ящиков



К сведению покупателя

Для удобства транспортировки и предохранения от повреждений мебель поставляют в разобранном виде. На каждом пакете имеется маркировка с указанием названия изделия, перечень входящих в данный пакет деталей, их размеры и количество, а также номера этих деталей, которые соответствуют номерам в комплектовочной ведомости и на схемах сборки. Для крепления фурнитуры на деталях имеются отверстия и наколки.

Правила сборки

Сборку следует производить на ровном полу, покрытом тканью или бумагой во избежание повреждения кромок и загрязнения мебели. Сборку корпуса рекомендуется производить в горизонтальном положении, устанавливая детали лицевыми кромками вниз. Необходимо соблюдать осторожность, чтобы не повредить лакированные поверхности, в сборке крупногабаритных изделий должны участвовать не менее 2-х человек. Детали при сборке необходимо закреплять прочно, не допуская их качания. Для сборки потребуется прямоугольный треугольник или шнур длиной 2-3 метра, молоток и отвертка.

Подготовка к сборке

Проверить комплектность каждого пакета по имеющейся на них маркировке.

ВНИМАНИЕ! Не рекомендуется одновременно вынимать детали из всех пакетов во избежание их смешивания.

Проверить наличие фурнитуры и метизов, при необходимости протереть их.

ВНИМАНИЕ! Перед началом сборки необходимо **внимательно изучить инструкцию** и определить расположение деталей в изделии в соответствии со схемами сборки.

Установка фурнитуры

1. В боковые стенки (130), (131), нижний щит (133), планки горизонтальные (134), заднюю планку (135) в имеющиеся отверстия установить эксцентрики Rastex 15\16, таким образом, чтобы стрелка была повернута в сторону отверстия в торце.
2. В установленные муфты эксцентриковых стяжек на боковых стенках (130), (131), крышке (132) ввернуть дюбели DU644, в соседние отверстия установить шканты (рис.1 и схема сборки).
3. На боковые стенки (130), (131) шурупами 6,3x10,5 установить направляющие ящиков, при этом первое отверстие на боковой стенке совместить с третьим отверстием в верхнем ряду на направляющей (рис.2 и схема сборки).
4. На нижние торцы боковых стенок установить подпятники-гвозди (схема сборки).

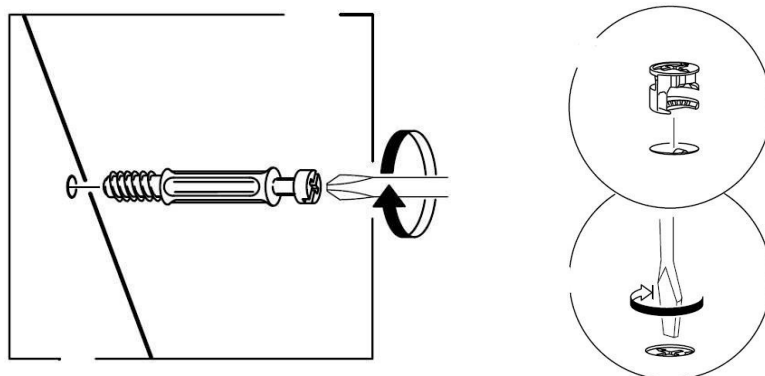


Рис. 1

Сборка корпуса

1. Между боковыми стенками (130) и (131) установить нижний щит (133), планки горизонтальные (134) и заднюю планку (135) так, чтобы дюбели стяжек и шканты вошли в соответствующие им отверстия. Затянуть эксцентрики, повернув их на 180 градусов.
2. Установить крышку (132) так, чтобы дюбели стяжек и шканты вошли в соответствующие им отверстия на боковых стенках (130), (131). Затянуть эксцентрики, повернув их на 180 градусов.
3. Вставить в пазы задние стенки. Задняя стенка с отверстиями – верхняя. Отверстия в задней стенке и планке (135) должны совпасть.
4. Собранный корпус проверить на прямоугольность, сравнивая диагонали (их длины должны быть равны). Прямоугольное положение корпуса зафиксировать с помощью мебельных уголков с шурупами. Закрепить задние стенки шурупами 3x20 к верхней планке (134) и нижнему щиту (133). Место соединения задних стенок закрепить шурупами 3x20 через скрепки (рис.3, 4).

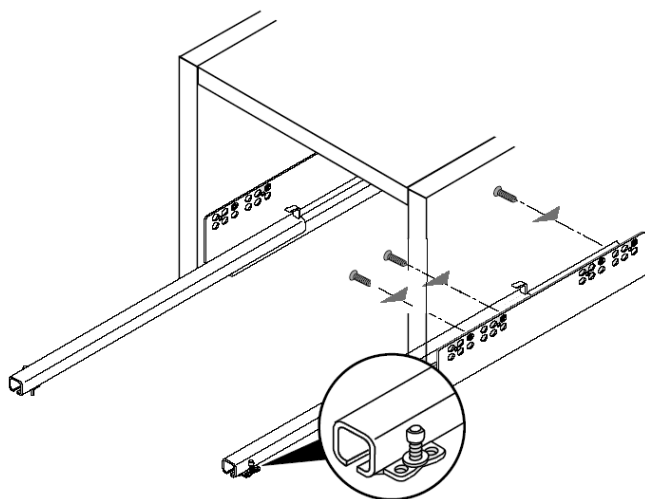


Рис. 2

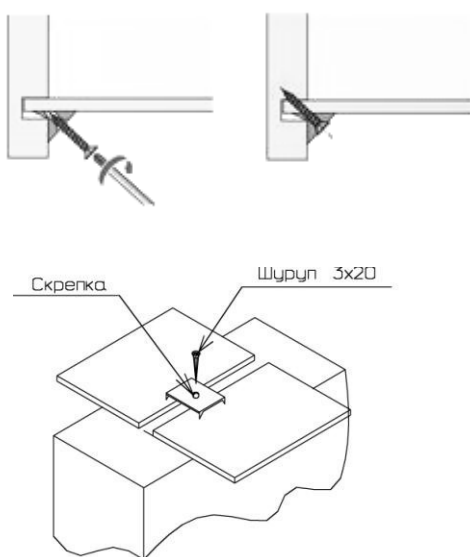


Рис. 3

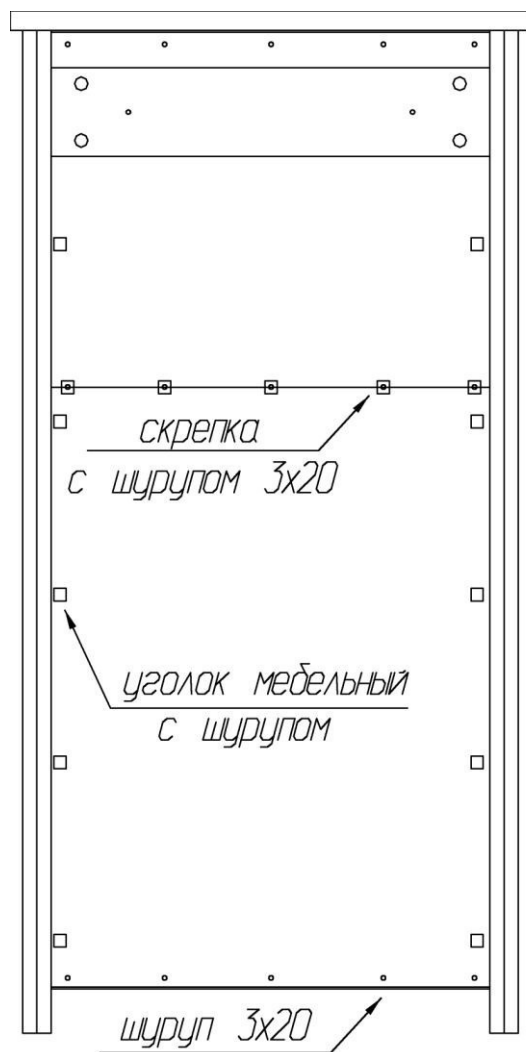
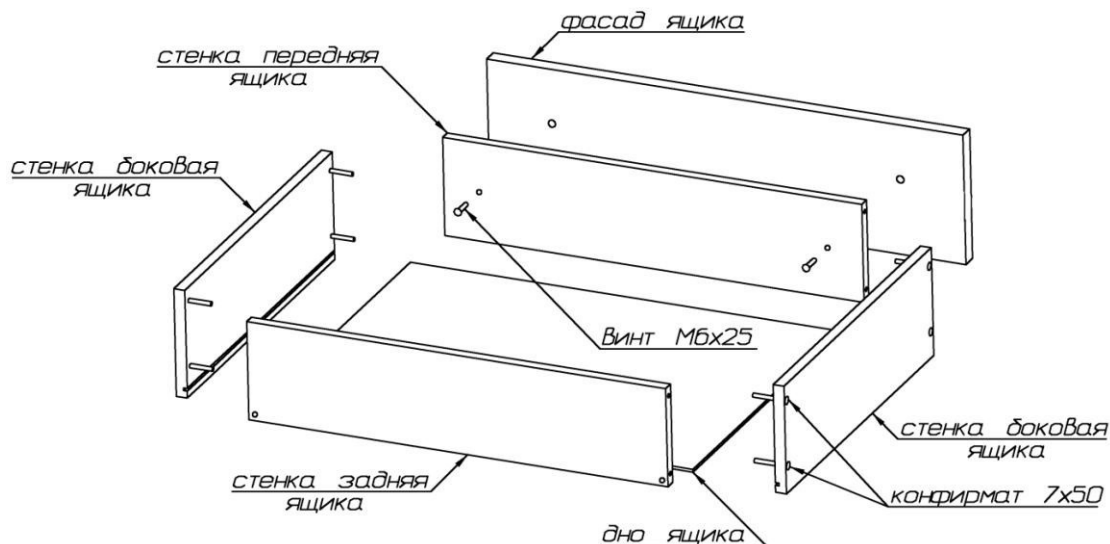


Рис. 4

5. Собрать ящики: один верхний (малый) и четыре нижних (больших).
- присоединить боковые стенки ящика к передней и задней стенкам при помощи конфирмат-винтов 7x50; пазы боковых стенок должны быть ориентированы внутрь ящика;
 - вставить дно в пазы и закрепить его шурупами 3x20 к передней и задней стенкам;
 - на фасадной стенке винтами 4x20 закрепить ручку; закрепить фасад к передней стенке, ввернув винты М6x25 в установленные в фасадной стенке гайки;
 - закрыть конфирматы-винты заглушками.



Установка изделия

Определить место для установки изделия. Сквозь отверстия в задней стенке сделать отметки на стене. В полнотелом материале стены следует просверлить отверстие диаметром 8мм, в которое заподлицо забивается пластмассовый дюбель.

Внимание! Предлагаемые дюбели предназначены для использования с полнотелыми кирпичами, силикатными полнотелыми кирпичами, бетоном или клинкерными кирпичами. Для крепления на стенах из другого материала следует использовать имеющиеся в продаже специальные крепежные элементы. Глубина сверления не менее 50мм.

Сквозь отверстия в задней стенке ввернуть шурупы 4x60мм в дюбели.

Установка ящиков

Выдвижной ящик вставляется под наклоном, сверху в выдвинутые направляющие шины. Два отверстия в задней стенке принимают задние крюки. Придавливая выдвижной ящик вниз, его соединяют с цапфами, которые должны войти в отверстия в нижней кромке боковых стенок ящика. Положение ящика по высоте настраивают винтом, расположенным под нижней кромкой бока ящика.

Закрывать видимые крепежи заглушками.

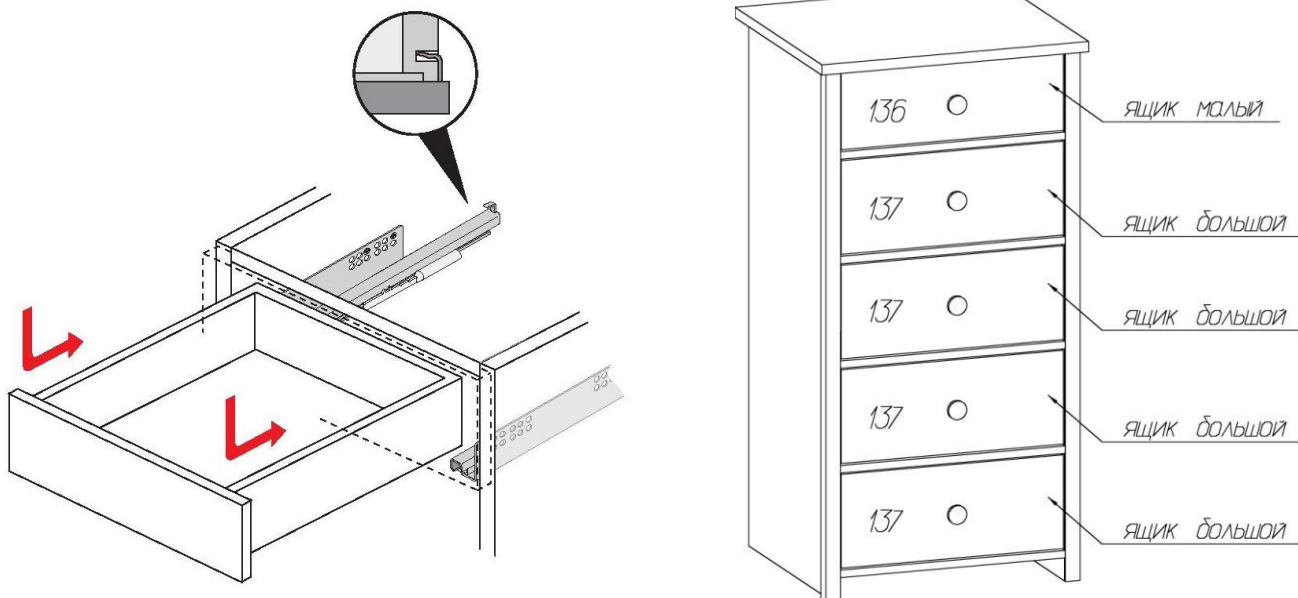
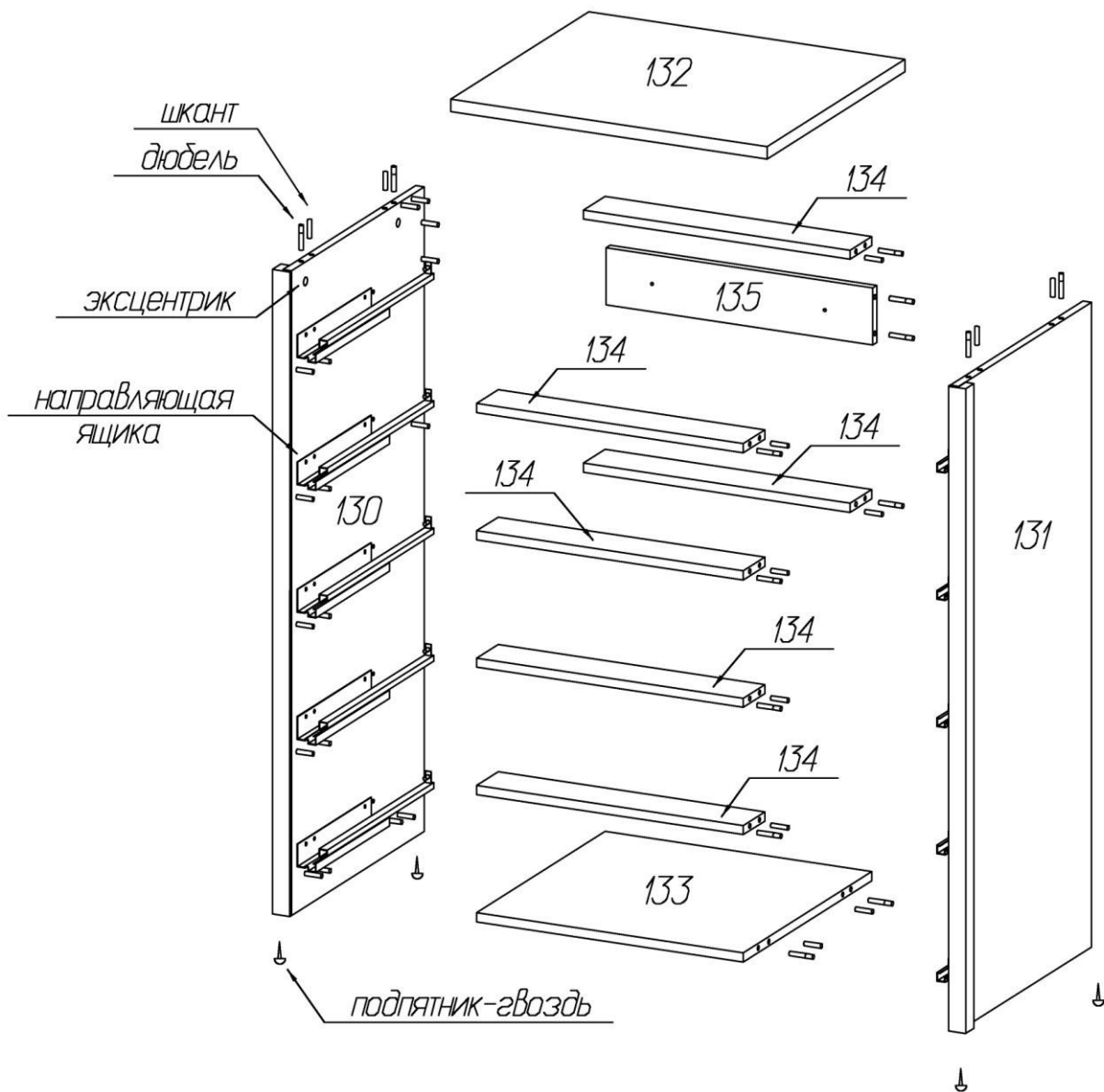


Схема сборки



**Комплектовочная ведомость деталей
комода 5 ящиков Village**

№	Наименование	Размеры			Кол., шт
		А, мм	В, мм	Т, мм	
130	Боковая стенка левая	1129	511	32	1
131	Боковая стенка правая	1129	511	32	1
132	Крышка	586	524	22	1
133	Нижний щит	494	488	16	1
134	Планка горизонтальная	494	82	16	6
135	Задняя планка	494	100	16	1
136	Фасад ящика малого	488	164	16	1
137	Фасад ящика большого	488	200	16	4
	Боковая стенка ящика малого	450	124	16	2
	Передняя стенка ящика малого	454	110	16	1
	Задняя стенка ящика малого	454	110	16	1
	Боковая стенка ящика большого	450	158	16	8
	Передняя стенка ящика большого	454	144	16	4
	Задняя стенка ящика большого	454	144	16	4
	Дно ящика	468	448	3,2	5
	Задняя стенка	508	400	3,2	1
	Задняя стенка	508	675	3,2	1

**Комплектовочная ведомость фурнитуры
комода 5 ящиков Village**

№	Номенклатура	Количество
1	Винт 4x20 впотай оцинк. крест ГОСТ 17475-80 шт	5
2	Винт 6x25 впотай оц. ГОСТ 17475 шт	10
3	Дюбель DU 644 под муфту шт	24
4	Дюбель-полипропил, 8x50 шт	2
5	Заглушка - самоклейка d=14мм шт	40
6	Заглушка - самоклейка d=18мм шт	12
7	Конфирмат-винт 7x50 шт	40
8	Конфирмат-ключ 4 Z шт	1
9	Направляющая Quadro 450мм компл	5
10	Подпятник - гвоздь шт	4
11	Скрепка заднего полка шт	6
12	Уголок мебельный с шурупом шт	10
13	Шкант мебельный 8x30 шт	20
14	Шурупы 3,0x20 впотай оц ГОСТ 1145-80 шт	70
15	Шурупы 4,0x60 впотай оц шт	2
16	Шурупы 6,3x10,5 крепежный шт	40
17	Эксцентрик Rastex 15/16 шт	24

Рекомендации по правилам эксплуатации и уходу за мебелью

1. Мебель рекомендуется эксплуатировать в проветриваемых помещениях с температурой воздуха не ниже +10°C и относительной влажностью воздуха 50-80%
2. Мебель не следует устанавливать на неровном полу, близко к сырým и холодным стенам или источникам тепла.
3. В мебели, имеющей крепление болтами, винтами, шурупами, при ослаблении соединений необходимо периодически подвëртывать гайки, винты, шурупы.
4. Для предотвращения покоробленности двери следует держать закрытыми.
5. Мебель перевозимую в условиях минусовой температуры, при установке в помещении следует протереть сухой, мягкой тканью как снаружи. Так и внутри, во избежание образования белых пятен на поверхности лаковой пленки в результате образование конденсата.
6. Мебель должна быть защищена от прямого попадания солнечных лучей во избежание ухудшения внешнего вида.
7. На поверхность мебели не следует ставить горячие предметы.
8. Удаление пыли с поверхности мебели следует производить сухой мягкой тканью или специально предназначенными для этого салфетками.
9. Удаление пятен с поверхности мебели следует производить тампоном из мягкой ткани, смоченной в специальных составах для чистки и освежения мебели в соответствии с рекомендациями по их использованию.
10. Для удаления загрязнения с зеркал и стекол рекомендуется применять предназначенные для этой цели жидкости.
11. Не применяйте для чистки фурнитуры чистящие средства, а только протирайте ее мягкой тканью.
12. Максимальная нагрузка на ящик не более 5кг, на крышку не более 10кг при условии ее равномерного распределения.

Гарантии изготовителя

Предприятие-изготовитель гарантирует покупателю сохранность всех качественных показателей, обусловленных ТР ТС 025/2012, при соблюдении правил сборки, установки и эксплуатации мебели. И оставляет за собой право изменения конструкции изделия.

За механические повреждения, возникшие во время транспортировки, сборки или хранения, предприятие-изготовитель ответственности не несет.

Претензии по качеству мебели должны направляться в магазин, где приобретена мебель, с приложением товарного чека. Претензии принимаются в течение гарантийного срока-24 месяца со дня приобретения мебели.

Срок службы мебели 10 лет.

По дефектам, возникшим из-за несоблюдения покупателем правил эксплуатации и ухода за мебелью, претензии не принимаются.

**ООО «ИНТЕРА»
156008, г. Кострома,
ул. Поселковая, д.33, лит. А1, пом.1**



Обстановочка!

WWW.OGOGO.RU

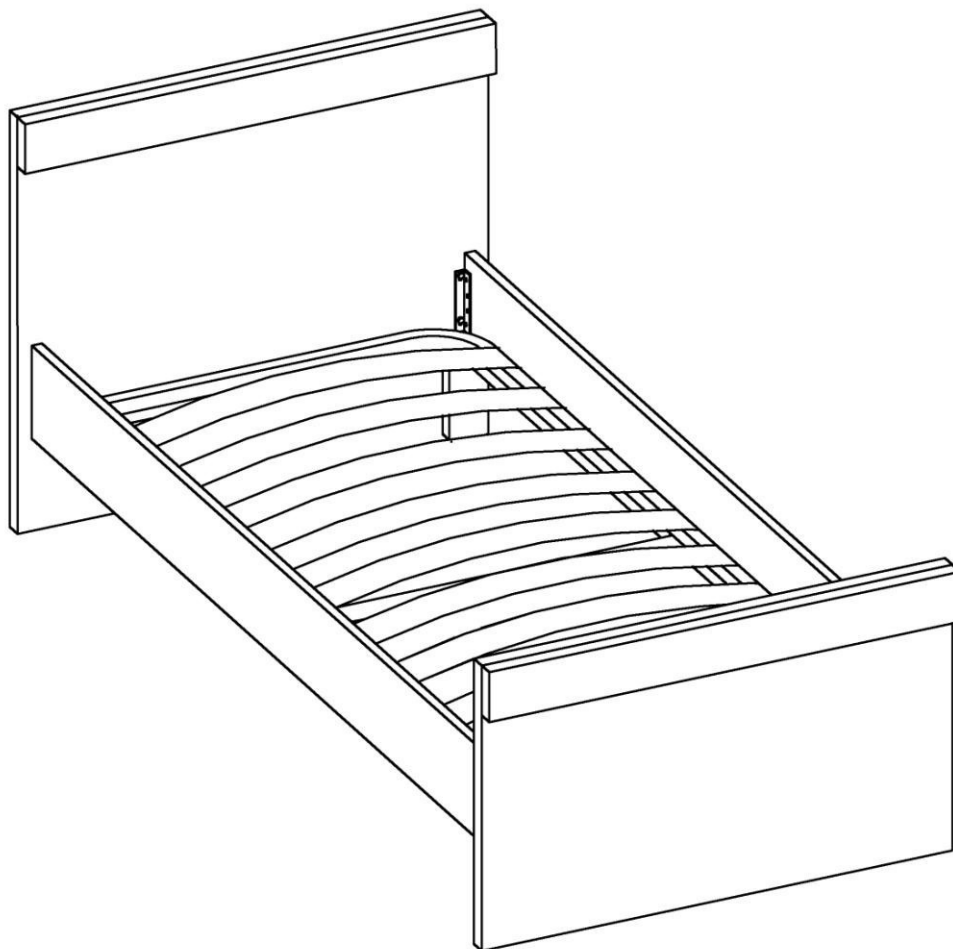


ООО «ИНТЕРА»

Инструкция
по сборке и эксплуатации изделий мебели

Набор мебели «Village»

Кровать 900 Village



К сведению покупателя

Сборку изделия рекомендуется доверить специалистам, обладающим достаточными знаниями и навыками.

Для удобства транспортировки и предохранения от повреждений мебель поставляется в разобранном виде. На каждом пакете имеется маркировка с указанием названия изделия, перечень входящих в данный пакет деталей, их размеры и количество, а также номера этих деталей, которые соответствуют номерам в комплектовочной ведомости и на схемах сборки. Для крепления фурнитуры на деталях имеются отверстия и наколки.

Правила сборки

Сборку следует производить на ровном полу, покрытом тканью или бумагой во избежание повреждения кромок и загрязнения мебели. Необходимо соблюдать осторожность, чтобы не повредить лакированные поверхности. В сборке крупногабаритных изделий должны участвовать не менее двух человек. Детали при сборке необходимо закреплять прочно, не допуская их качания. Для сборки потребуются отвертки.

Подготовка к сборке

Проверить комплектность каждого пакета по имеющейся на них маркировке.

Проверить наличие фурнитуры и метизов, при необходимости протереть их.

ВНИМАНИЕ! Перед началом сборки необходимо **внимательно изучить инструкцию** и определить расположение деталей в изделии в соответствии со схемами сборки.

Для данной кровати доступна опция Подушка Village 900, которая крепится в изголовье кровати при помощи ленты контактной.

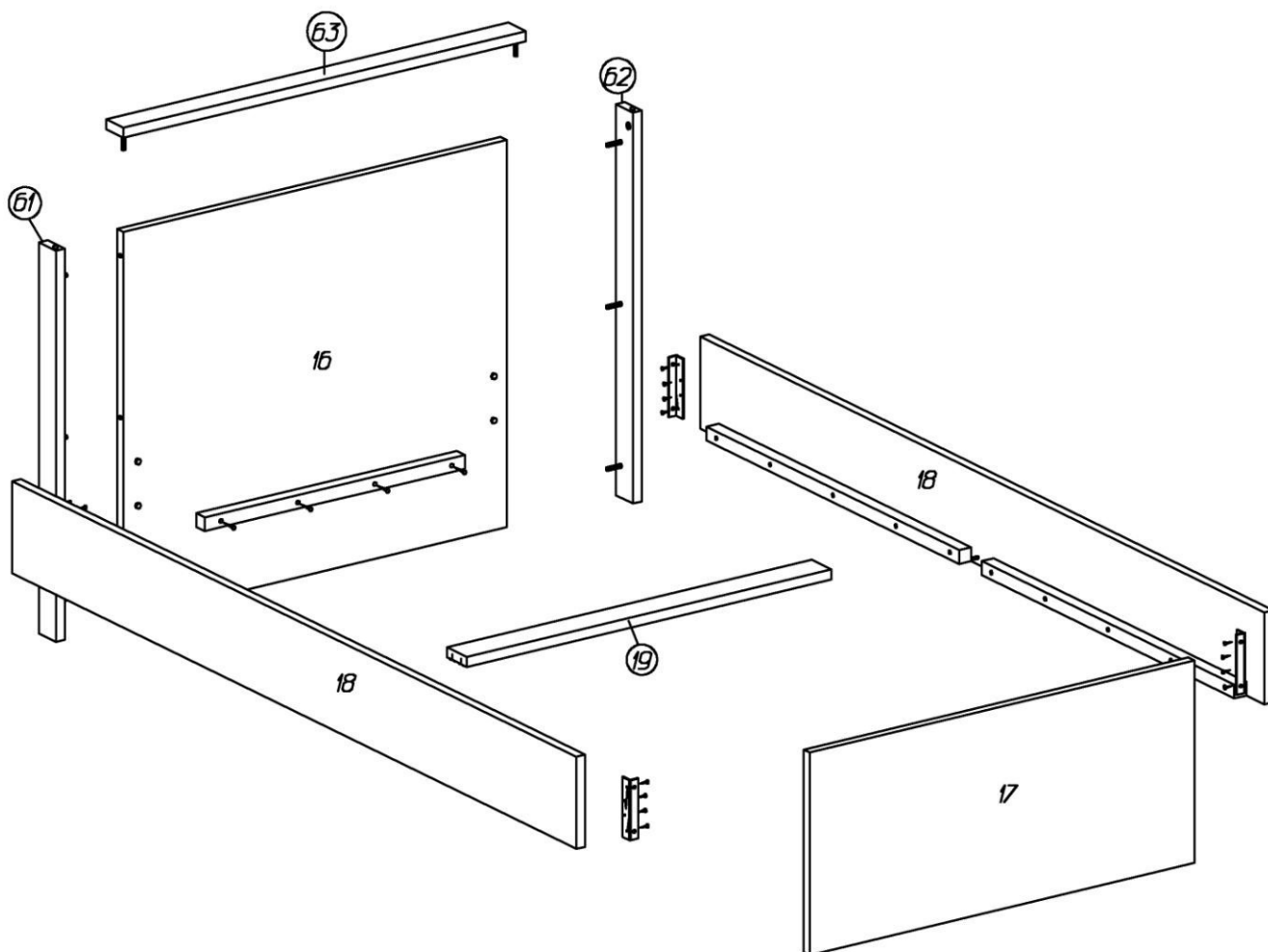
Кровать 900 Village

Комплектовочная ведомость фурнитуры

№	Номенклатура	Количество	Ед.изм.
1	Винт 6x14 п/кр головкой	8	шт.
2	Дюбель DU 644 под муфту	8	шт.
3	Заглушка -самоклейка d=18мм	8	шт.
4	Подпятник - гвоздь	6	шт.
5	Полкодержатель прозрачный.FLIPPER	4	шт.
6	Стяжка кроватная 371.1257.04	4	шт.
7	Шток евровинт	4	шт.
8	Шурупы 4,0x45 потай цинк	8	шт.
9	Шурупы 4,0x16 впотай ГОСТ 1145-80	16	шт.
10	Эксцентрик Rastex 15/22 шт	8	шт.

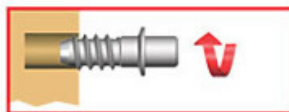
Кровать 900 Village
Комплектовочная ведомость деталей

№	Наименование	Размеры			Кол., шт
		А, мм	В, мм	Т, мм	
16	Спинка головная	956	842	22	1
17	Спинка ножная	960	440	22	1
18	Царга	2010	200	22	2
19	Планка распорная	910	70	22	1
61	Стойка левая	850	60	22	1
62	Стойка правая	850	60	22	1
63	Накладка верхняя	1004	62	22	1
	Брусок спинки	650	30	30	2
	Основание	900	2000		1

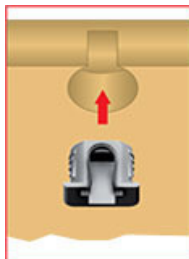


Порядок сборки кровати

1. Установить на царги кровати стяжки с помощью шурупов 4x16мм (по 4 шурупа на каждую стяжку).
2. Установить опорные бруски на головную и ножную спинки, закрепив их шурупами 4x45мм (по 4 шурупа на каждый брусок).
3. Ввинтить штоки полкодержателей в отверстия на внутренней пластине царг.



4. Установить полкодержатели в отверстия на распорной планке, сориентировав их пазами к торцу детали.



5. Установить винты М6х14 в муфты на вертикальных стойках спинок. Винты необходимо ввинтить не до конца, оставив 3-4мм для установки кровати стяжек.
6. Присоединить царги к спинкам кровати, надев кроватьные стяжки на винты, установленные в муфтах спинок. Равномерно затянуть винты.
7. Установить планку распорную на штоки полкодержателей, слегка нажав на нее сверху. Фиксация происходит с характерным щелчком.
8. В отверстия диаметром 15мм на спинке кровати вставить эксцентрики. Стрелка на эксцентрике повернута в сторону кромки.
9. На стойке левой и правой в установленные муфты вернуть дюбели стяжек. В отверстия диаметром 15мм вставить эксцентрики.
10. Присоединить стойки к стенке головной так, чтобы дюбели стяжек вошли в соответствующие отверстия на спинке. Затянуть эксцентрики, повернув их на 180 градусов.
11. Если Вы приобрели подушку Village 900, закрепите её на спинке головной.
12. На накладке верхней в установленные муфты вернуть дюбели стяжек. Установить накладку так, чтобы дюбели стяжек вошли в соответствующие отверстия на стойках. Затянуть эксцентрики, повернув их на 180 градусов.
13. Закрыть эксцентриковые стяжки заглушками-самоклейками.
14. Установить кроватьное основание.

Рекомендации по правилам эксплуатации и уходу за мебелью

1. Кровать 900 Village должна использоваться с матрасом размерами 2000*900 мм.
2. Рекомендуемая высота матраса 180мм.
3. Запрещается прыгать на кровати.
4. Максимальная нагрузка на спальное место 120 кг.
5. Мебель рекомендуется эксплуатировать в проветриваемом помещении с температурой воздуха не ниже +10⁰С и относительной влажностью воздуха 50-80%.
6. Мебель не следует устанавливать на неровном полу, близко к сырým и холодным стенам или источникам тепла.
7. В мебели, имеющей крепление болтами, винтами, шурупами, при ослаблении соединений необходимо периодически подвëртывать гайки, винты, шурупы.
8. Мебель, перевозимую в условиях минусовой температуры, при установке в помещении следует протереть сухой, мягкой тканью как снаружи, так и внутри, во избежание образования белых пятен на поверхности лаковой пленки в результате образования конденсата.
9. Мебель должна быть защищена от прямого попадания солнечных лучей во избежание ухудшения внешнего вида.
10. Удаление пыли с поверхности мебели следует производить сухой мягкой тканью или специально предназначенными для этого салфетками.
11. Удаление пятен с поверхности мебели следует производить тампоном из мягкой ткани, смоченной в специальных составах для чистки и освежения мебели в соответствии с рекомендациями по их использованию.
12. Не применяйте для чистки фурнитуры чистящие средства, а только протирайте ее мягкой тканью.

Гарантии изготовителя

Предприятие-изготовитель гарантирует покупателю сохранность всех качественных показателей, обусловленных ТР ТС 025/2012, при соблюдении правил сборки, установки и эксплуатации мебели. Изготовитель оставляет за собой право изменения конструкции изделия.

За механические повреждения, возникшие во время транспортировки, сборки или хранения, предприятие-изготовитель ответственности не несет.

Претензии по качеству мебели должны направляться в магазин, где приобретена мебель, с приложением товарного чека. Претензии принимаются в течение гарантийного срока-24 месяца со дня приобретения мебели.

Срок службы мебели 10 лет.

По дефектам, возникшим из-за несоблюдения покупателем правил эксплуатации и ухода за мебелью, претензии не принимаются.

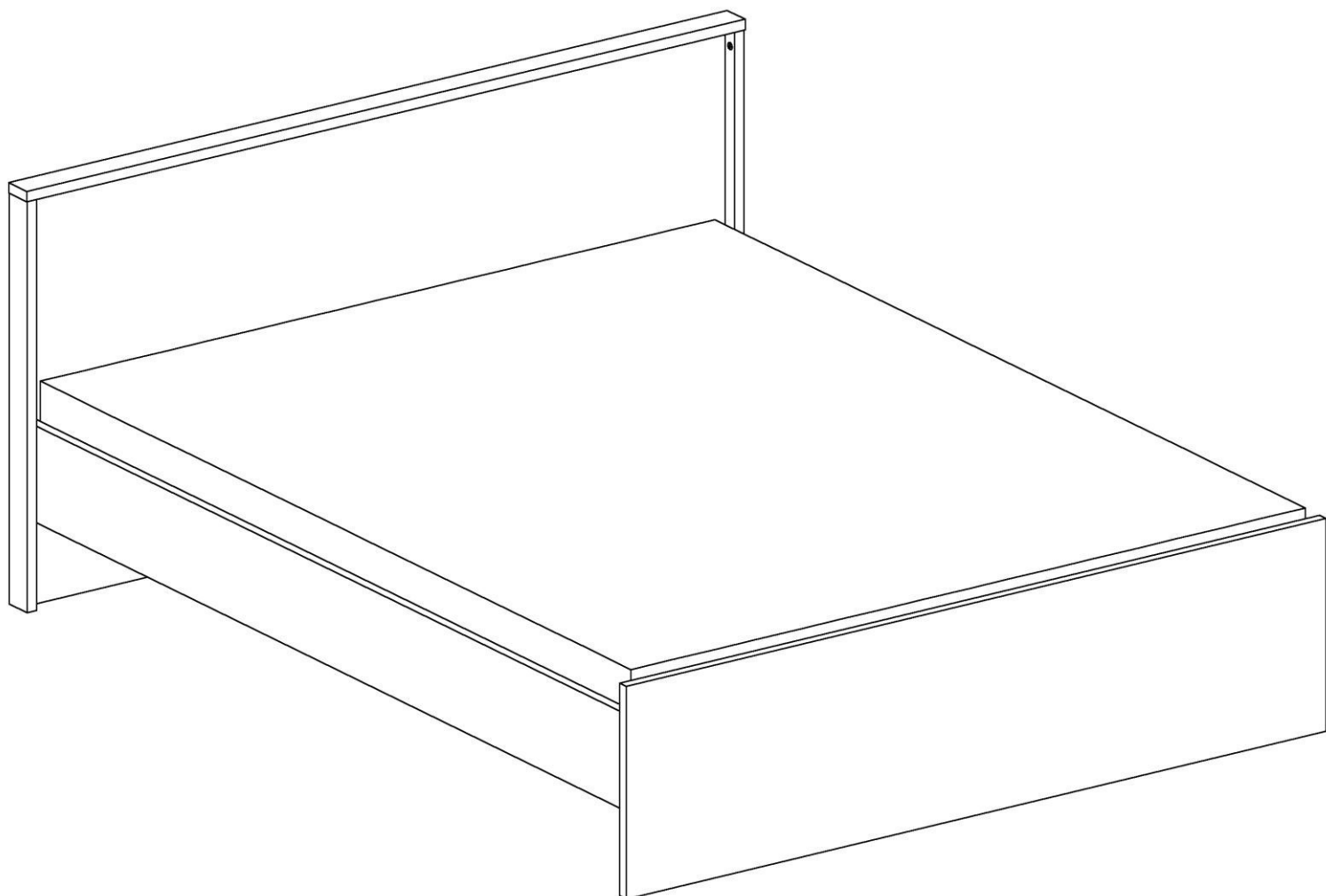
**ООО «ИНТЕРА»
156008, г. Кострома,
ул. Поселковая, д.33, лит. А1, пом.1**

ООО «ИНТЕРА»

Инструкция
по сборке и эксплуатации изделий мебели

Набор мебели «Village»

Кровать 1600 Village



К сведению покупателя

Сборку изделия рекомендуется доверить специалистам, обладающим достаточными знаниями и навыками.

Для удобства транспортировки и предохранения от повреждений мебель поставляется в разобранном виде. На каждом пакете имеется маркировка с указанием названия изделия, перечень входящих в данный пакет деталей, их размеры и количество, а также номера этих деталей, которые соответствуют номерам в комплектовочной ведомости и на схемах сборки. Для крепления фурнитуры на деталях имеются отверстия и наколки.

Правила сборки

Сборку следует производить на ровном полу, покрытом тканью или бумагой во избежание повреждения кромок и загрязнения мебели. Необходимо соблюдать осторожность, чтобы не повредить лакированные поверхности. В сборке крупногабаритных изделий должны участвовать не менее двух человек. Детали при сборке необходимо закреплять прочно, не допуская их качания. Для сборки потребуются отвертки.

Подготовка к сборке

Проверить комплектность каждого пакета по имеющейся на них маркировке.

Проверить наличие фурнитуры и метизов, при необходимости протереть их.

ВНИМАНИЕ! Перед началом сборки необходимо **внимательно изучить инструкцию** и определить расположение деталей в изделии в соответствии со схемами сборки.

Для данной кровати доступна опция Подушка Village 1600, которая крепится в изголовье кровати при помощи ленты контактной.

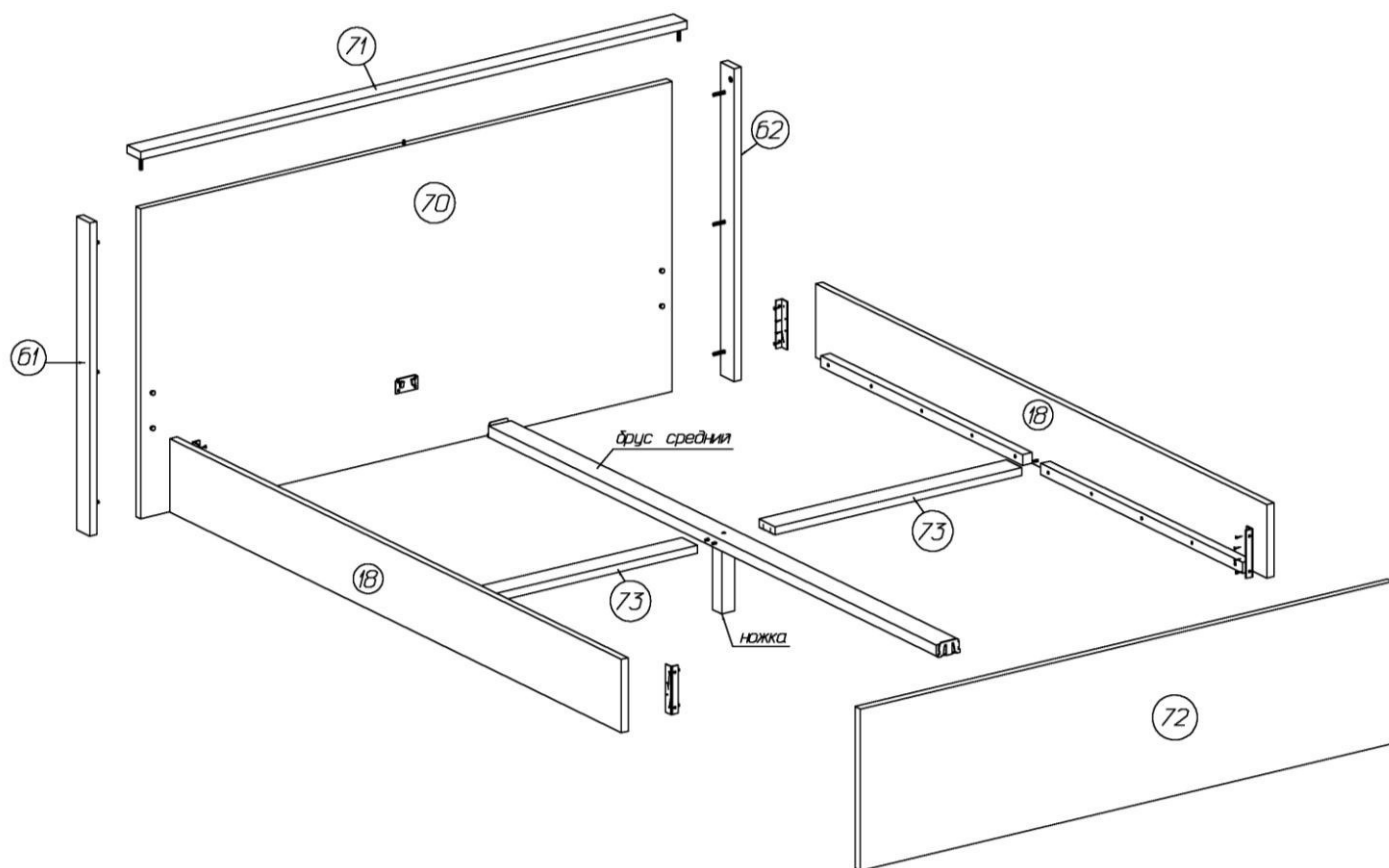
Кровать 1600 Village

Комплектовочная ведомость фурнитуры

№	Номенклатура	Количество	Ед.изм.
1	Винт 6x14 п/кр головкой	8	шт.
2	Дюбель DU 644 под муфту	8	шт.
3	Заглушка -самоклейка d=18мм	8	шт.
4	Подпятник - гвоздь	9	шт.
5	Полкодержатель металл, 5,0x16	1	шт.
6	Полкодержатель прозрачный.FLIPPER	8	шт.
7	Стяжка № 474 кроватная клиновая	2	шт.
8	Стяжка кроватная 371.1257.04	4	шт.
9	Шток евровинт	8	шт.
10	Шурупы 4,0x16 впотай ГОСТ 1145-80	30	шт.
11	Эксцентрик Rastex 15/22 шт	8	шт.

Кровать 1600 Village
Комплектовочная ведомость деталей

№	Наименование	Размеры			Кол., шт
		А, мм	В, мм	Т, мм	
70	Спинка головная	1656	842	22	1
72	Спинка ножная	1660	440	22	1
18	Царга	2010	200	22	2
73	Планка распорная	770	70	22	2
61	Стойка левая	850	60	22	1
62	Стойка правая	850	60	22	1
73	Накладка верхняя	1704	62	22	1
	Брус средний	1994	70	30	1
	Ножка	180	30	30	1
	Основание	1600	2000		1

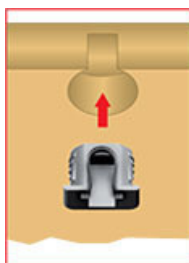


Порядок сборки кровати

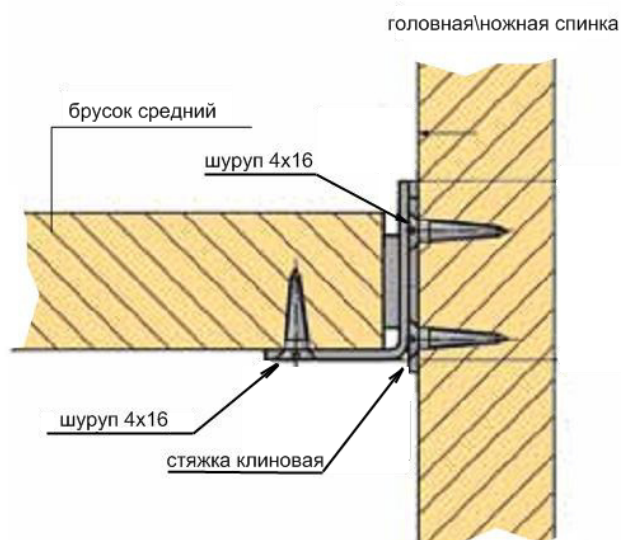
1. Установить на царги кроватные стяжки с помощью шурупов 4x16мм (по 4 шурупа на каждую стяжку). На нижней кромке установить по два подпятника.
2. Ввинтить штоки полкодержателей в отверстия на внутренней пластине царг и долевых кромках бруса среднего



3. Установить полкодержатели в отверстия на распорных планках, ориентируя их пазами к торцу детали.



4. Установить винты М6х14 в муфты на спинках. Винты необходимо ввинтить не до конца, оставив 3-4мм для установки кроватных стяжек. На нижней кромке установить по два подпятника
5. Установить монтажные планки клиновых стяжек на головную и ножную спинки, закрепив их шурупами 4x16мм (по 4 шурупа на каждую стяжку)
6. Присоединить уголки клиновых стяжек к среднему бруску с помощью шурупов 4x16мм по выполненным наколам (по 3 шурупа на каждый уголок).



7. Соединить ножку со средним брусом, ввернув шпильку в установленную усовую гайку. Снизу на ножке закрепить подпятник.
8. Присоединить царги к спинкам кровати, надев кроватные стяжки на винты, установленные в муфтах спинок.
9. Установить средний брусок, введя в зацепление уголки и монтажные планки клиновых стяжек
10. Равномерно затянуть винты кроватных стяжек.
11. Установить планки распорные на штоки полкодержателей, слегка нажав на планки сверху. Фиксация происходит с характерным щелчком.
12. В отверстия диаметром 15мм на спинке кроватной вставить эксцентрики. Стрелка на эксцентрике повернута в сторону кромки.

13. На стойке левой и правой в установленные муфты вернуть дюбели стяжек. В отверстия диаметром 15мм вставить эксцентрики.
14. Присоединить стойки к стенке головной так, чтобы дюбели стяжек вошли в соответствующие отверстия на спинке. Затянуть эксцентрики, повернув их на 180 градусов.
15. Если Вы приобрели подушку Village 1600, закрепите её части на спинке головной.
16. В отверстие на верхней кромке спинки головной вставить полкодержатель для предотвращения прогиба верхней накладки.
17. На накладке верхней в установленные муфты вернуть дюбели стяжек. Установить накладку так, чтобы дюбели стяжек вошли в соответствующие отверстия на стойках. Затянуть эксцентрики, повернув их на 180 градусов.
18. Закрыть эксцентрикостяжки заглушками-самоклейками.
19. Установить кроватное основание.

Рекомендации по правилам эксплуатации и уходу за мебелью

1. Кровать 900 Village должна использоваться с матрасом размерами 2000*1600 мм.
2. Рекомендуемая высота матраса 180мм.
3. Запрещается прыгать на кровати.
4. Максимальная нагрузка на спальное место 120 кг.
5. Мебель рекомендуется эксплуатировать в проветриваемом помещении с температурой воздуха не ниже +10⁰С и относительной влажностью воздуха 50-80%.
6. Мебель не следует устанавливать на неровном полу, близко к сырým и холодным стенам или источникам тепла.
7. В мебели, имеющей крепление болтами, винтами, шурупами, при ослаблении соединений необходимо периодически подвëртывать гайки, винты, шурупы.
8. Мебель, перевозимую в условиях минусовой температуры, при установке в помещении следует протереть сухой, мягкой тканью как снаружи, так и внутри, во избежание образования белых пятен на поверхности пленки в результате образования конденсата.
9. Мебель должна быть защищена от прямого попадания солнечных лучей во избежание ухудшения внешнего вида.
10. Удаление пыли с поверхности мебели следует производить сухой мягкой тканью или специально предназначенными для этого салфетками.
11. Удаление пятен с поверхности мебели следует производить тампоном из мягкой ткани, смоченной в специальных составах для чистки и освежения мебели в соответствии с рекомендациями по их использованию.
12. Не применяйте для чистки фурнитуры чистящие средства, а только протирайте ее мягкой тканью.

Гарантии изготовителя

Предприятие-изготовитель гарантирует покупателю сохранность всех качественных показателей, обусловленных ТР ТС 025/2012, при соблюдении правил сборки, установки и эксплуатации мебели. Изготовитель оставляет за собой право изменения конструкции изделия.

За механические повреждения, возникшие во время транспортировки, сборки или хранения, предприятие-изготовитель ответственности не несет.

Претензии по качеству мебели должны направляться в магазин, где приобретена мебель, с приложением товарного чека. Претензии принимаются в течение гарантийного срока-24 месяца со дня приобретения мебели.

Срок службы мебели 10 лет.

По дефектам, возникшим из-за несоблюдения покупателем правил эксплуатации и ухода за мебелью, претензии не принимаются.

**ООО «ИНТЕРА»
156008, г. Кострома,
ул. Поселковая, д.33, лит. А1, пом.1**



Обстановочка!

WWW.OGOGO.RU

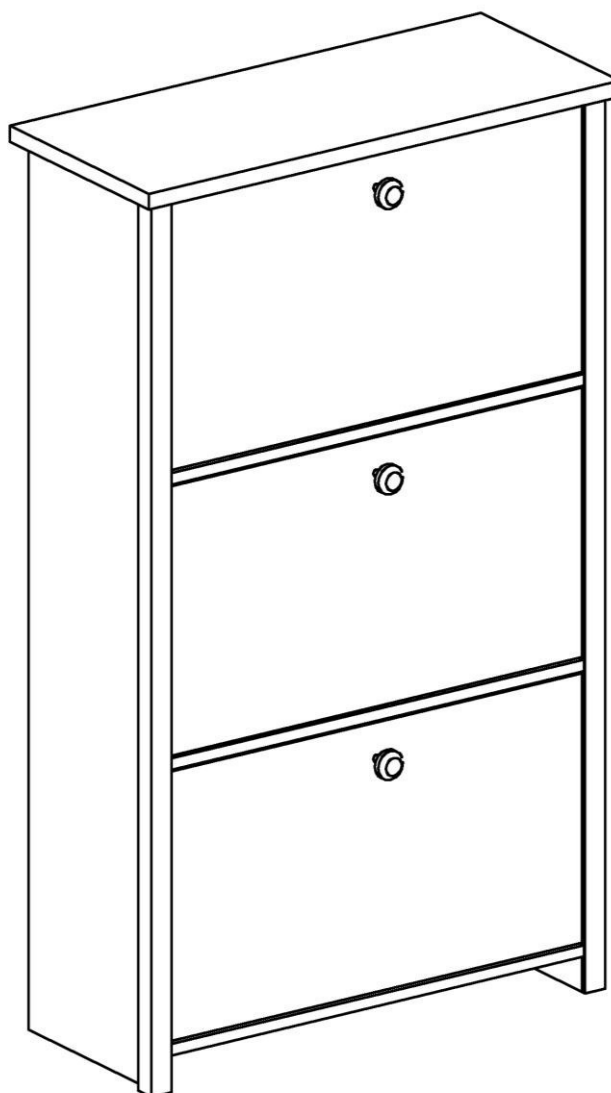


ООО «ИНТЕРА»

Инструкция
по сборке и эксплуатации изделий мебели

Набор мебели «Village»

Обувница Village



К сведению покупателя

Сборку изделия рекомендуется доверить специалистам, обладающим достаточными знаниями и навыками.

Для удобства транспортировки и предохранения от повреждений мебель поставляется в разобранном виде. На каждом пакете имеется маркировка с указанием названия изделия, перечень входящих в данный пакет деталей, их размеры и количество, а также номера этих деталей, которые соответствуют номерам в комплектовочной ведомости и на схемах сборки. Для крепления фурнитуры на деталях имеются отверстия и накладки.

Правила сборки

Сборку следует производить на ровном полу, покрытом тканью или бумагой во избежание повреждения кромок и загрязнения мебели. Сборку корпуса рекомендуется производить на одной из стенок вертикальных. Необходимо соблюдать осторожность, чтобы не повредить поверхности. В сборке крупногабаритных изделий должны участвовать не менее двух человек. Детали при сборке необходимо закреплять прочно, не допуская их качания. Для сборки потребуется рулетка 3 метра, молоток и отвертки.

Подготовка к сборке

Проверить комплектность каждого пакета по имеющейся на них маркировке.

Проверить наличие фурнитуры и метизов, при необходимости протереть их.

ВНИМАНИЕ! Перед началом сборки необходимо **внимательно изучить инструкцию** и определить расположение деталей в изделии в соответствии со схемами сборки.

В обувнице используются три ручки-кнопки. Ручки продаются отдельно, в стоимость изделия не входят.

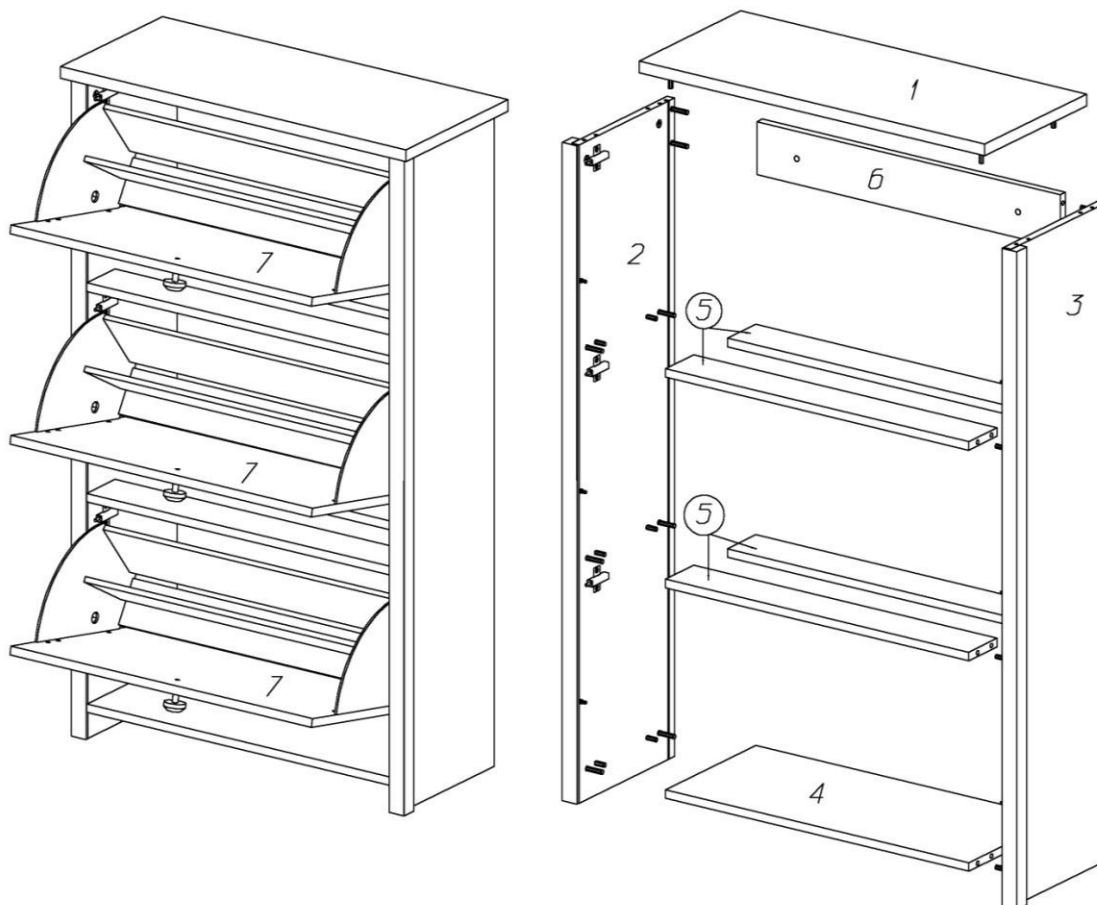
Комплектовочная ведомость деталей на обувницу Village

№	Наименование	Кол.	Размеры		
			А	В	Т
1	Крышка	1	750	316	22
2	Стенка вертикальная левая	1	1238	303	32
3	Стенка вертикальная правая	1	1238	303	32
4	Нижний щит	1	658	280	16
5	Планка	4	658	88	16
6	Планка задняя	1	658	100	16
7	Фасад	3	654	374	16
8	Вставка	6	640	134	10
9	Вставка	3	640	86	10
	Задняя стенка верхняя	1	672	395	3,2
	Задняя стенка средняя	1	672	395	3,2
	Задняя стенка нижняя	1	672	403	3,2

Комплектовочная ведомость фурнитуры на обувницу Village

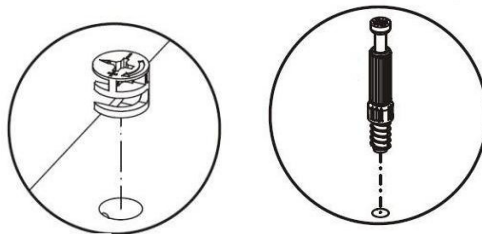
№	Наименование	Кол-во	Подразделение
1	Винт 4x20 впотай оцинк. крест ГОСТ 17475-80	3	шт.
2	Держатель накладной под шуруп	3	шт.
3	Дюбель DU 644 под муфту	20	шт.
4	Дюбель полипропиленовый 8x50	2	шт.
5	Заглушка -самоклейка задней стенки d=14 мм	2	шт.
6	Заглушка -самоклейка d=14мм	3	шт.
7	Заглушка -самоклейка d=18мм	20	шт.
8	Подпятник - гвоздь	4	шт.
9	Полкодержатели металл, 5,0x16	6	шт.
10	Саморез 3,5x16 впотай оцинк.	18	шт.
11	Скрепка для задней стенки	10	шт.
12	Смягчитель удара газ.-заглушка	3	шт.
13	Устройство поворотное под обувь	3	компл.
14	Шкант мебельный 8x30	16	шт.
15	Шайба М6	0	шт.
16	Шурупы 3,0x20 впотай оц	15	шт.
17	Шурупы 3,5x13 впотай оц ГОСТ 1145-80	24	шт.
18	Шурупы 4,0x60 впотай оц	2	шт.
19	Эксцентрик Rastex 15/16	20	шт.

Сборка изделия



На стенках вертикальных 2и 3

- в отверстия $\text{Ø}15$ мм вставить эксцентрики Rastex 15/16 таким образом, чтобы стрелка на эксцентрике была повернута в сторону верхней кромки;
- на нижней кромке установить по два подпятника-гвоздя;
- в отверстия с установленными муфтами, вернуть дюбели эксцентриковых стяжек, в соведние отверстия вставить шканты;



На стенке вертикальной 2 шурупами 3,5x13 закрепить держатели для смягчителей удара



На крышке **1** в установленные муфты эксцентриковых стяжек вернуть дюбели, в соседние отверстия вставить шканты.

На нижнем щите **4**, на планках **5, 6** в отверстия Ø15 мм вставить эксцентрики Rastex 15/16 таким образом, чтобы стрелка на эксцентрике была повернута в сторону короткой кромки.

На фасаде **7** шурупами 3,5х13 закрепить кронштейны устройства поворотного под обувь, винтами 4х20 закрепить ручку.

Для сборки стенку вертикальную **3** положить на горизонтальную поверхность отверстиями вверх.

Присоединить детали **4, 5, 6** к стенке вертикальной **3** так, чтобы дюбели стяжек и шканты вошли в предназначенные для них отверстия. Затянуть эксцентрики, повернув их на 180 градусов.

На стенке вертикальной **3** в отверстия диаметром 5мм, расположенными вдоль передней кромки, вставить полкодержатели. Между щитом и полкодержателем проложить шайбу М6.

Фасады **7** установить так, чтобы полкодержатели на стенке **3** вошли в муфты, установленные в кромках фасадов.

В отверстия с установленными муфтами, расположенными на кромках фасадов **7**, вставить полкодержатели, на них надеть шайбы.

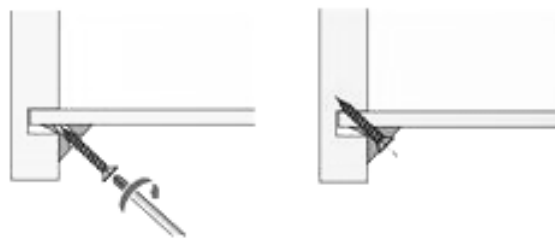
Стенку вертикальную **2** установить так, чтобы полкодержатели на фасадах и дюбели стяжек на деталях **4, 5, 6** вошли в предназначенные для них отверстия. Затянуть эксцентрики, повернув их на 180 градусов.

Установить крышку **1** так, чтобы дюбели стяжек вошли в предназначенные для них отверстия на деталях **2, 3**. Затянуть эксцентрики, повернув их на 180 градусов.

В пазы вставить задние стенки. Отверстия на верхней задней стенке совпадают с отверстиями в планке **6**.

Собранный корпус проверить на прямоугольность, сравнивая диагонали (их длины должны быть равны). Прямоугольное положение корпуса зафиксировать с помощью

- мебельных уголков с шурупами - в паз;
- в кромку нижнего щита – шурупами 3х20;
- по стыкам на планках – скрепками для задней стенки с шурупами 3х20.



Для защиты от опрокидывания изделие крепится к стене. Для чего через отверстия в задней стенке сделать отметки на стене. Отодвинуть изделие, просверлить в стене отверстия диаметром 6мм, вбить в стену пластиковые дюбели. Поставить обувницу на место и через отверстия в задней стенке закрепить изделие шурупами 4,0х60, вворачивая их в дюбели. Отверстия в задней стенке закрыть самоклеящимися заглушками.

Установить вставки в кронштейны устройства поворотного, закрепить их саморезами 3,5х16. Для обуви большого размера среднюю вставку рекомендуется не устанавливать. В отверстия на стенке вертикальной **3** вставить штифты-упоры для обувницы. В держатели на стенке вертикальной **2** вставить смягчители удара.

Закрывать все стяжки и неиспользуемые отверстия заглушками.

Рекомендации по правилам эксплуатации и уходу за мебелью

Обувница предназначена для хранения чистой, сухой обуви в вертикальном положении.

Вместимость одного устройства поворотного с установленной средней вставкой – четыре пары обуви.

Максимальная допустимая нагрузка при условии равномерного распределения веса на крышку – 10 кг

1. Мебель рекомендуется эксплуатировать в проветриваемом помещении с температурой воздуха не ниже +10⁰С и относительной влажностью воздуха 50-80%.
2. Мебель не следует устанавливать на неровном полу, близко к сырým и холодным стенам или источникам тепла.
3. В мебели, имеющей крепление болтами, винтами, шурупами, при ослаблении соединений необходимо периодически подвëртывать гайки, винты, шурупы.
4. Мебель, перевозимую в условиях минусовой температуры, при установке в помещении следует протереть сухой, мягкой тканью как снаружи, так и внутри, во избежание образования белых пятен на поверхности лаковой пленки в результате образования конденсата.
5. Мебель должна быть защищена от прямого попадания солнечных лучей во избежание ухудшения внешнего вида.
6. На поверхности мебели не следует ставить горячие предметы.
7. Удаление пыли с поверхности мебели следует производить сухой мягкой тканью или специально предназначенными для этого салфетками.
8. Удаление пятен с поверхности мебели следует производить тампоном из мягкой ткани, смоченной в специальных составах для чистки и освежения мебели в соответствии с рекомендациями по их использованию.
9. Не допускается применение соды, порошков, паст, не предназначенных для ухода за мебелью, а также средств, содержащих абразивные материалы и агрессивные жидкости (кислоты, щелочи, масла) или их пары.
10. Чистящие средства, содержащие жир и воск, а также средства для полировки мебели оставляют на обрабатываемых поверхностях налет, поэтому их использование противопоказано.
11. Рекомендуется очищать любую часть мебели как можно скорее после того, как она испачкалась. Если Вы оставляете загрязнение на некоторое время, то заметно повышается опасность образования разводов, пятен и повреждений предметов мебели.
12. Перемещать изделие, необходимо приподняв его над полом за каркас. Не поднимайте за крышку – Вы можете её оторвать! Не двигайте по полу – Вы можете оторвать ножки.
13. Не ставьте на поверхность тяжелые, жесткие или острые предметы. Если это нужно сделать всегда используйте подставку или положите под них мягкую салфетку. Помните, что перемещая тяжелый предмет по поверхности можно случайно поцарапать столешницу, повредив при этом внешний вид.

Гарантии изготовителя

Предприятие – изготовитель гарантирует покупателю сохранность всех качественных показателей, обусловленных ТР ТС 025/2012, при соблюдении правил сборки, установки и эксплуатации мебели. Предприятие-изготовитель оставляет за собой право изменения конструкции изделия.

За механические повреждения, возникшие во время транспортировки, сборки или хранения, предприятие – изготовитель ответственности не несет.

Претензии по качеству мебели должны направляться в магазин, где приобретена мебель, с приложением товарного чека. Претензии принимаются в течение гарантийного срока – 24 месяца со дня приобретения мебели.

Срок службы мебели – 10 лет.

По дефектам, возникшим из-за несоблюдения покупателем правил эксплуатации и ухода за мебелью, претензии не принимаются.

**ООО «ИНТЕРА»
156008, г. Кострома,
ул. Поселковая, д.33, лит. А1, пом.1**



Обстановочка!

WWW.OGOGO.RU

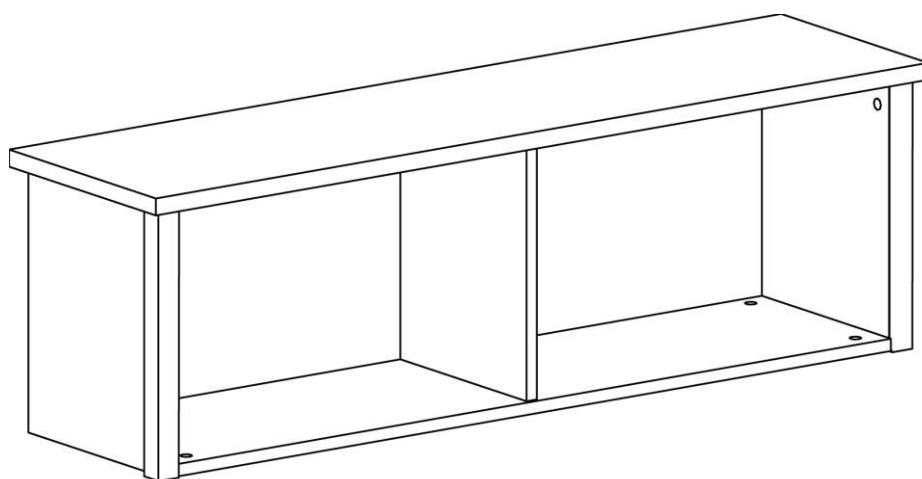


ООО «ИНТЕРА»

Инструкция
по сборке и эксплуатации изделий мебели

Набор мебели «Village»

Полка навесная



К сведению покупателя

Для удобства транспортировки и предохранения от повреждений мебель поставляют в разобранном виде. На каждом пакете имеется маркировка с указанием названия изделия, перечень входящих в данный пакет деталей, их размеры и количество, а также номера этих деталей, которые соответствуют номерам в комплектовочной ведомости и на схемах сборки. Для крепления фурнитуры на деталях имеются отверстия и наколки.

Правила сборки

Сборку следует производить на ровном полу, покрытом тканью или бумагой во избежание повреждения кромок и загрязнения мебели. Сборку корпуса рекомендуется производить в горизонтальном положении, устанавливая детали лицевыми кромками вниз. Необходимо соблюдать осторожность, чтобы не повредить лакированные поверхности, в сборке крупногабаритных изделий должны участвовать не менее 2-х человек. Детали при сборке необходимо закреплять прочно, не допуская их качания. Для сборки потребуется прямоугольный треугольник или шнур длиной 2-3 метра, молоток и отвертка.

Подготовка к сборке

Проверить комплектность каждого пакета по имеющейся на них маркировке.

ВНИМАНИЕ! Не рекомендуется одновременно вынимать детали из всех пакетов во избежание их смешивания.

Проверить наличие фурнитуры и метизов, при необходимости протереть их.

ВНИМАНИЕ! Перед началом сборки необходимо внимательно изучить инструкцию и определить расположение деталей в изделии в соответствии со схемами сборки.

Установка фурнитуры

1. В боковые стенки (88), (89), перегородку (92), нижний щит (91), заднюю стенку (93) в имеющиеся отверстия установить эксцентрики Rastex 15\16, таким образом, чтобы стрелка была повернута в сторону отверстия в торце.
2. В установленные муфты эксцентриковых стяжек на боковых стенках (88), (89), крышке (90), нижнем щите (91) вернуть дюбели DU644, в соседние отверстия установить шканты (рис.1 и схема сборки).
3. На задней стенке (93) закрепить три навесные шины. Шины устанавливаются зацепами вниз и крепятся тремя саморезами 4,2x13 каждая (рис.2).

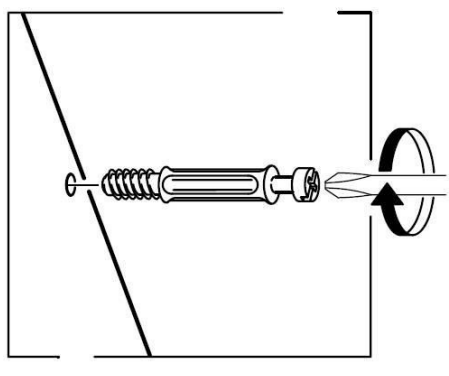


Рис. 1

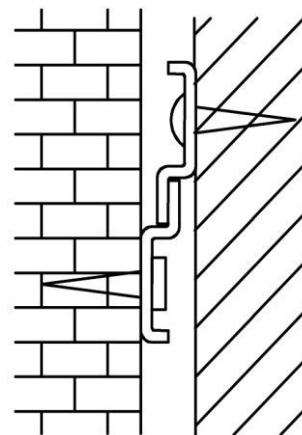
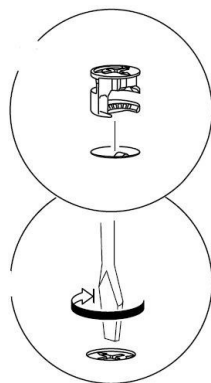


Рис. 2

Сборка корпуса

1. К задней стенке (93) присоединить перегородку (92) с помощью конфирмат-винтов.
2. Снизу присоединить нижний щит (91) так, чтобы дюбели стяжек вошли в соответствующие им отверстия. Затянуть эксцентрики, повернув их на 180 градусов.
3. К получившейся конструкции справа и слева присоединить боковые стенки (88) и (89) так, чтобы дюбели стяжек и шканты вошли в соответствующие им отверстия. Затянуть эксцентрики, повернув их на 180 градусов.
4. Сверху установить крышку (90) с помощью эксцентриковых стяжек и шкантов. Затянуть эксцентрики, повернув их на 180 градусов.
5. Закрыть видимые крепежи заглушками.

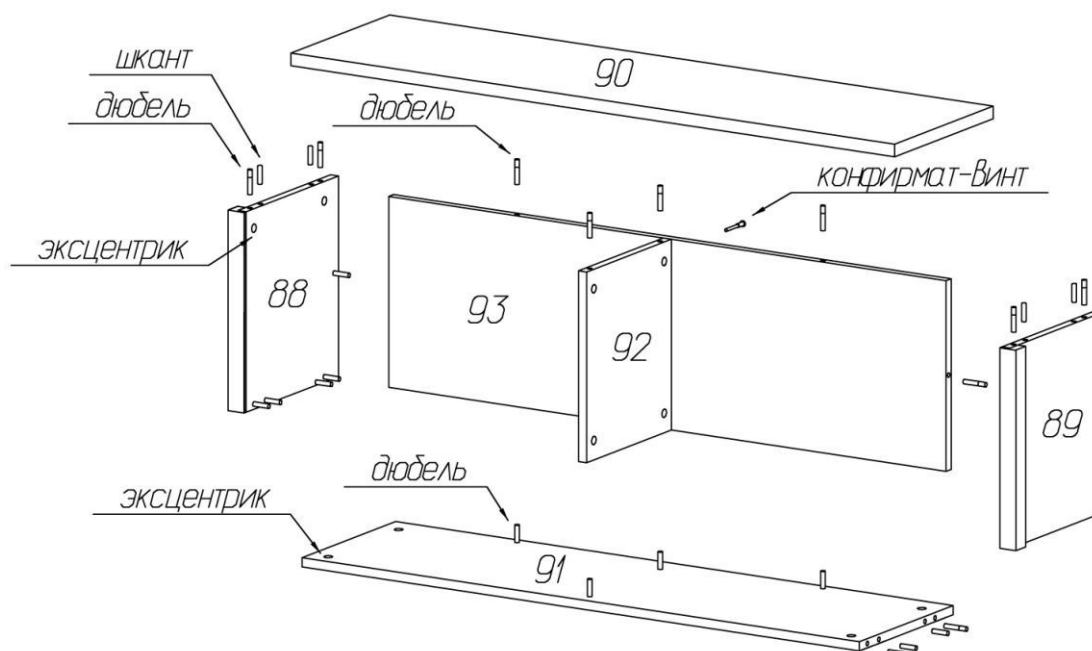
Установка изделия

Определить место для установки изделия. Для навески полки необходимо наличие свободного пространства над крышкой 15-20мм. Отметить положение верхнего края изделия. На расстоянии 80мм вниз от определенного Вами верхнего края изделия проведите горизонтальную линию. Это ось крепления навесных шин. Закрепите три навесные шины зацепами вверх на стене при помощи двух шурупов-навесов 5,5x50мм на каждую, вворачивая их в дюбели так, чтобы они находились напротив ответных частей шин, закрепленных на задней стенке полки (рис.2).

Внимание! Предлагаемые дюбели предназначены для использования с полнотелыми кирпичами, силикатными полнотелыми кирпичами, бетоном или клинкерными кирпичами. В полнотелом материале стены следует просверлить отверстие диаметром 8мм, в которое заподлицо забивается пластмассовый дюбель. Для крепления на стенах из другого материала следует использовать имеющиеся в продаже специальные крепежные элементы. Глубина сверления не менее 50мм.

Навесить полку на стену, при этом навесные шины должны войти в зацепление друг с другом (рис.2).

Схема сборки



**Комплектовочная ведомость деталей
полки навесной Village**

№	Наименование	Размеры			Кол., шт
		А, мм	В, мм	Т, мм	
88	Боковая стенка левая	349	301	32	1
89	Боковая стенка правая	349	301	32	1
90	Крышка	1200	314	22	1
91	Нижний щит	1108	298	16	1
92	Перегородка	332	270	16	1
93	Задняя стенка	332	1108	16	1
	Шина навесная	150			6

**Комплектовочная ведомость фурнитуры
полки навесной Village**

№	Номенклатура	Количество
1	Дюбель DU 644 под муфту шт	18
2	Дюбель-полипропил, 8x50 шт	6
3	Заглушка -самоклейка d=18мм шт	12
4	Конфирмат-винт 7x50 шт	2
5	Конфирмат-ключ 4 Z шт	1
6	Саморез 4,2x13 с прессшайбой шт	9
7	Шкант мебельный 8x30 шт	8
8	Шуруп - навес 5,5x50мм шт	6
9	Эксцентрик Rastex 15/16 шт	18

Рекомендации по правилам эксплуатации и уходу за мебелью

1. Мебель рекомендуется эксплуатировать в проветриваемых помещениях с температурой воздуха не ниже +10°C и относительной влажностью воздуха 50-80%
2. Мебель не следует устанавливать на неровном полу, близко к сырým и холодным стенам или источникам тепла.
3. В мебели, имеющей крепление болтами, винтами, шурупами, при ослаблении соединений необходимо периодически подвëртывать гайки, винты, шурупы.
4. Для предотвращения покоробленности двери следует держать закрытыми.
5. Мебель перевозимую в условиях минусовой температуры, при установке в помещении следует протереть сухой, мягкой тканью как снаружи. Так и внутри, во избежание образования белых пятен на поверхности лаковой пленки в результате образование конденсата.
6. Мебель должна быть защищена от прямого попадания солнечных лучей во избежание ухудшения внешнего вида.
7. На поверхность мебели не следует ставить горячие предметы.
8. Удаление пыли с поверхности мебели следует производить сухой мягкой тканью или специально предназначенными для этого салфетками.
9. Удаление пятен с поверхности мебели следует производить тампоном из мягкой ткани, смоченной в специальных составах для чистки и освежения мебели в соответствии с рекомендациями по их использованию.
10. Для удаления загрязнения с зеркал и стекол рекомендуется применять предназначенные для этой цели жидкости.
11. Не применяйте для чистки фурнитуры чистящие средства, а только протирайте ее мягкой тканью.
12. Максимальная нагрузка на крышку - 8кг, на нижний щит - 8кг.

Гарантии изготовителя

Предприятие-изготовитель гарантирует покупателю сохранность всех качественных показателей, обусловленных ТР ТС 025/2012, при соблюдении правил сборки, установки и эксплуатации мебели. И оставляет за собой право изменения конструкции изделия.

За механические повреждения, возникшие во время транспортировки, сборки или хранения, предприятие-изготовитель ответственности не несет.

Претензии по качеству мебели должны направляться в магазин, где приобретена мебель, с приложением товарного чека. Претензии принимаются в течение гарантийного срока-24 месяца со дня приобретения мебели.

Срок службы мебели 10 лет.

По дефектам, возникшим из-за несоблюдения покупателем правил эксплуатации и ухода за мебелью, претензии не принимаются.

**ООО «ИНТЕРА»
156008, г. Кострома,
ул. Поселковая, д.33, лит. А1, пом.1**



Обстановочка!

WWW.OGOGO.RU

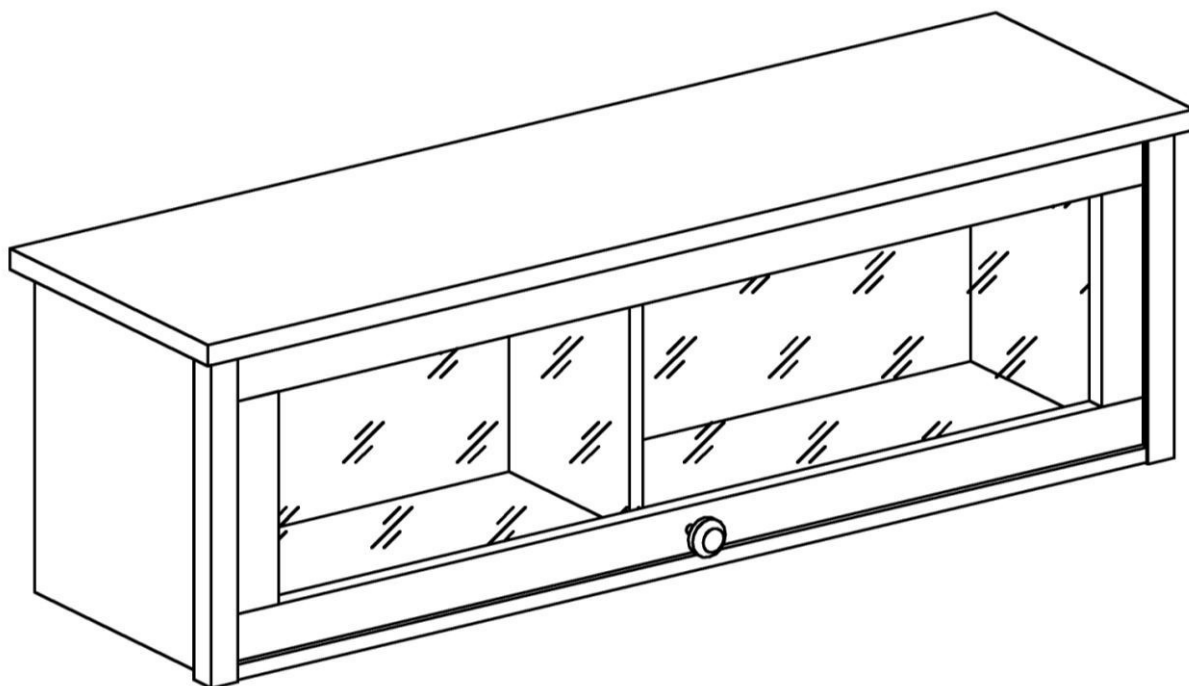


ООО «ИНТЕРА»

Инструкция
по сборке и эксплуатации изделий мебели

Набор мебели «Village»

Секция навесная Village



К сведению покупателя

Сборку и установку изделия рекомендуется доверить специалистам, обладающим достаточными знаниями и навыками.

Для удобства транспортировки и предохранения от повреждений мебель поставляют в разобранном виде. На каждом пакете имеется маркировка с указанием названия изделия, перечень входящих в данный пакет деталей, их размеры и количество, а также номера этих деталей, которые соответствуют номерам в комплектовочной ведомости и на схемах сборки. Для крепления фурнитуры на деталях имеются отверстия и накладки.

Правила сборки

Сборку следует производить на ровном полу, покрытом тканью или бумагой во избежание повреждения кромок и загрязнения мебели. Сборку корпуса рекомендуется производить в горизонтальном положении, устанавливая детали лицевыми кромками вниз. Необходимо соблюдать осторожность, чтобы не повредить лакированные поверхности, в сборке крупногабаритных изделий должны участвовать не менее 2-х человек. Детали при сборке необходимо закреплять прочно, не допуская их качания. Для сборки потребуется рулетка длиной 3 метра, молоток и отвертки.

Подготовка к сборке

Проверить комплектность каждого пакета по имеющейся на них маркировке.

Проверить наличие фурнитуры и метизов, при необходимости протереть их.

ВНИМАНИЕ! Перед началом сборки необходимо **внимательно изучить инструкцию** и определить расположение деталей в изделии в соответствии со схемами сборки.

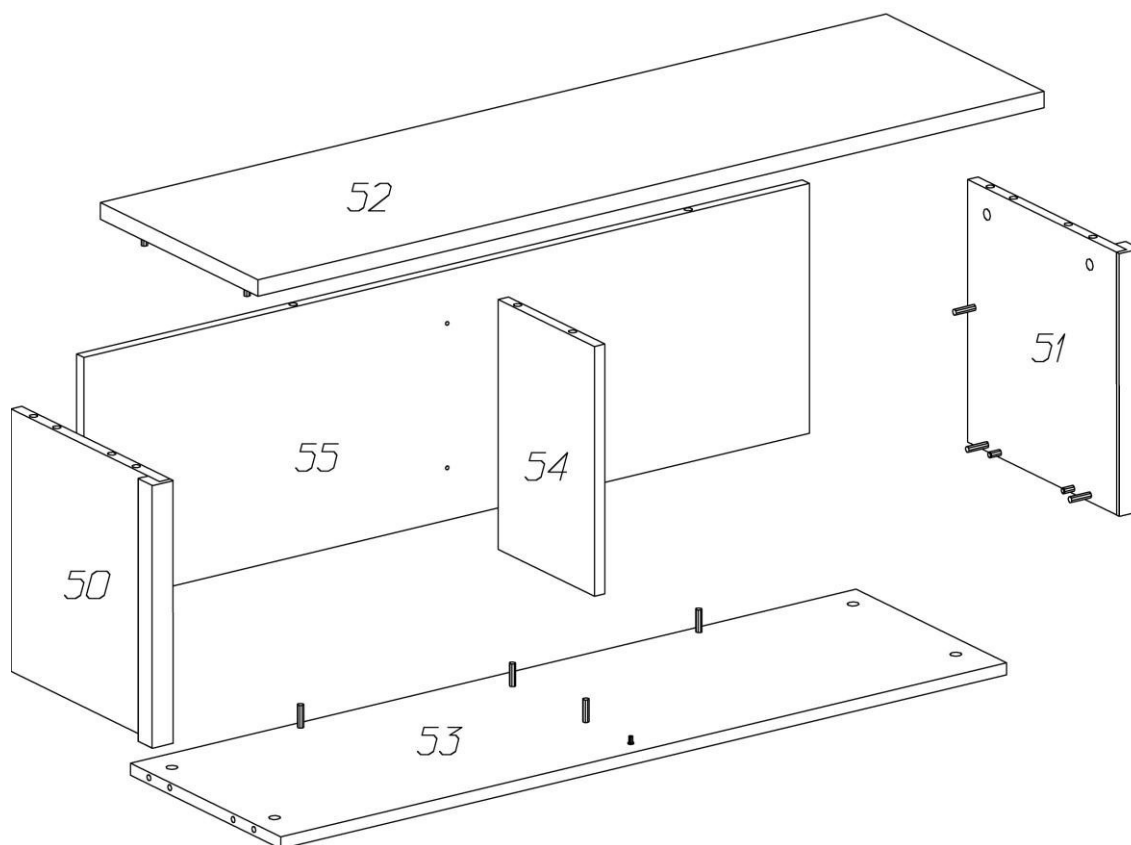
Секция навесная Village
Комплектовочная ведомость деталей

№	Наименование	Размеры			Кол., шт
		А, мм	В, мм	Т, мм	
50	Боковая стенка левая	349	331	32	1
51	Боковая стенка правая	349	331	32	1
52	Крышка	1200	344	22	1
53	Нижний щит	1108	328	16	1
54	Перегородка	332	210	16	1
55	Задняя стенка	332	1108	16	1
	Дверь рамочная	1102	326	22	1
	Шина навесная	150			6

Секция навесная Village
Комплектовочная ведомость фурнитуры

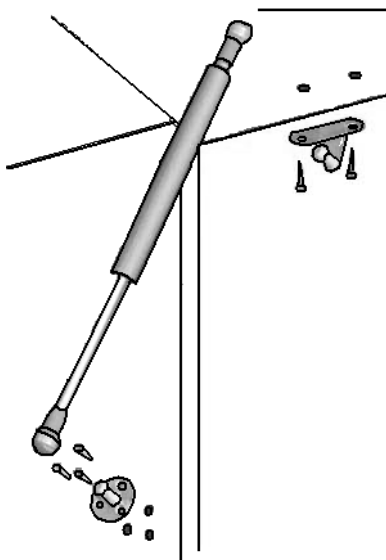
№	Номенклатура	Количество	Ед.изм.
1	Винт 4x25 полукр. гол.	1	шт.
2	Дюбель DU 644 под муфту	18	шт.
3	Дюбель-полипропил, 8x50	6	шт.
4	Заглушка -самоклейка d=14мм	1	шт.
5	Заглушка -самоклейка d=18мм	12	шт.
6	Конфирмат-винт 7x50	2	шт.
7	Конфирмат-ключ 4 Z	1	шт.
8	Кронштейн газ.80N, 100N	1	шт.
9	Петля Slide-on 2333-T42-K16 для вкладных	2	шт.
10	Петля МН.414.31.S15.N вкладная с доводчиком	1	шт.
11	Планка монтаж. для петли Slide-On 3мм	2	шт.
12	Планка монтаж. МР.302.Н2. Н=2	1	шт.
13	Полкодержатели никелир, в рубаш,	1	шт.
15	Саморез 4,2x13 с прессшайбой	9	шт.
16	Шкант мебельный 8x30	8	шт.
17	Шуруп - навес 5,5x50мм	6	шт.
18	Шурупы 3,5x13 впотай оц ГОСТ 1145-80	11	шт.
19	Эксцентрик Rastex 15/16	18	шт.

Сборка корпуса



1. На стенках вертикальных **50, 51**:

- в отверстия с установленными муфтами вернуть дюбели DU 644, в соседние отверстия вставить шканты;
- шурупами 3,5x13 установить крепление кронштейна газового к боковине **50**



- в отверстия диаметром 15 мм установить эксцентрики, таким образом, чтобы стрелка была повернута в сторону кромки.

2. На крышке **72**:

- в отверстия с установленными муфтами ввернуть дюбели DU 644, в соседние отверстия вставить шканты;
- вдоль передней кромки закрепить монтажные планки петель – по краям для Slide-On 3мм, в центре для петли с доводчиком планка MP.302.H2. H=2



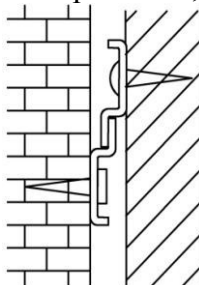
планка Slide-On 3мм



планка MP.302.H2. H=2

3. На нижнем щите **53**:

- в отверстия диаметром 15 мм установить эксцентрики, таким образом, чтобы стрелка была повернута в сторону кромки;
 - в отверстия с установленными муфтами ввернуть дюбели DU 644.
4. На перегородке **54** и задней стенке **55** в отверстия диаметром 15 мм установить эксцентрики, таким образом, чтобы стрелка была повернута в сторону кромки.
5. К нижнему щиту **53** присоединить заднюю стенку **55** так, чтобы дюбели стяжек вошли в соответствующие им отверстия. Затянуть эксцентрики, повернув их на 180 градусов.
6. Установить перегородку **54**, закрепив её эксцентриковыми стяжками к нижнему щиту **53** и конфирматами к задней стенке **55**.
7. Установить нижний щит **53** и заднюю стенку **55** между стенками вертикальными **50, 51** так, чтобы дюбели стяжек и шканты вошли в соответствующие им отверстия. Затянуть эксцентрики, повернув их на 180 градусов.
8. Установить крышку **52** так, чтобы дюбели стяжек и шканты вошли в соответствующие им отверстия на деталях корпуса. Затянуть эксцентрики, повернув их на 180 градусов.
9. На задней стенке закрепить три шины для навесов. Шины устанавливаются зацепами вниз и крепятся тремя саморезами 4,2x13 каждая.



10. Определить место для изделия. Для навески секции необходимо наличие свободного пространства над крышкой 15-20мм. Отметить положение верхнего края изделия. На расстоянии 80мм вниз от определенного Вами верхнего края изделия проведите горизонтальную линию. Это ось крепления навесных шин. Закрепите три навесные шины зацепами вверх на стене при помощи двух шурупов-навесов 5,5x50мм на каждую, вворачивая их в дюбели так, чтобы они находились напротив ответных частей шин, закрепленных на задней стенке полки.

Внимание! Предлагаемые дюбели предназначены для использования с полнотелыми кирпичами, силикатными полнотелыми кирпичами, бетоном или клинкерными кирпичами. В полнотелом материале стены следует просверлить отверстие диаметром 8мм, в которое заподлицо забивается пластмассовый дюбель. Для крепления на стенах из другого материала следует использовать имеющиеся в продаже специальные крепежные элементы. Глубина сверления не менее 50мм.

11. Навесить секцию на стену, при этом навесные шины должны войти в зацепление друг с другом

12. На нижнем щите **53** в отверстие диаметром 5 мм вставить полкодержатель в рубашке.
13. На внутренней стороне двери в отверстия вставить петли и закрепить их шурупами 3,5x13: по краям петли Slide-On, в центре петля с доводчиком МН.414.31.S15.N.



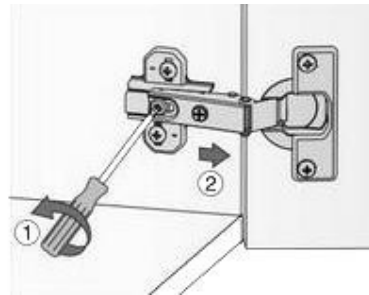
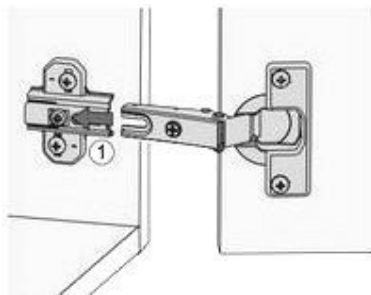
петля Slide-on



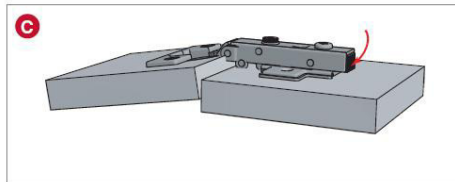
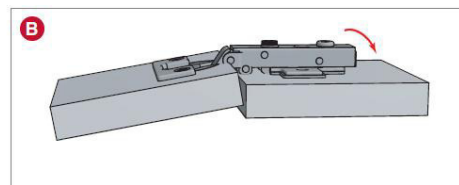
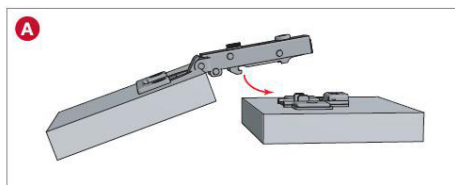
петля МН.414.31.S15.N

14. На внутренней стороне двери установить крепление кронштейна газового, закрепив его шурупами 3,5x13мм.
15. На двери винтом 4x25 закрепить ручку.
16. Навесить дверь, отрегулировав её положение.

петля SlideOn

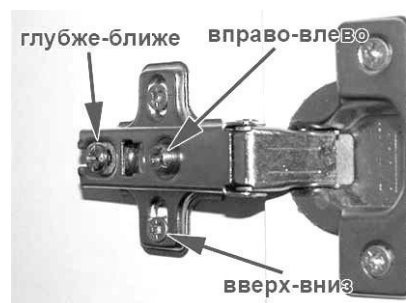


петля с доводчиком МН.414.31.S15.N.



- A** Установка плеча петли на ответную планку
- B** Фиксация петли на ответной планке
- C** Снятие петли с ответной планки

регулировка



17. Установить и отрегулировать лифт, защелкнув его в креплениях на двери и стенке вертикальной **50**.
18. Закрывать все стяжки и неиспользуемые отверстия заглушками.

Рекомендации по правилам эксплуатации и уходу за мебелью

Максимальная допустимая нагрузка
на крышку – 6 кг
на нижний щит – 10 кг

1. Мебель рекомендуется эксплуатировать в проветриваемых помещениях с температурой воздуха не ниже +10°C и относительной влажностью воздуха 50-80%
2. Мебель не следует устанавливать на неровном полу, близко к сырým и холодным стенам или источникам тепла.
3. В мебели, имеющей крепление болтами, винтами, шурупами, при ослаблении соединений необходимо периодически подвëртывать гайки, винты, шурупы.
4. Мебель, перевозимую в условиях минусовой температуры, при установке в помещении следует протереть сухой, мягкой тканью как снаружи, так и внутри, во избежание появления белых пятен на поверхности лаковой пленки в результате образования конденсата.
5. Мебель должна быть защищена от прямого попадания солнечных лучей во избежание ухудшения внешнего вида.
6. На поверхность мебели не следует ставить горячие предметы.
7. Удаление пыли с поверхности мебели следует производить сухой мягкой тканью или специально предназначенными для этого салфетками.
8. Удаление пятен с поверхности мебели следует производить тампоном из мягкой ткани, смоченной в специальных составах для чистки и освежения мебели в соответствии с рекомендациями по их использованию.
9. Не применяйте для чистки фурнитуры чистящие средства, а только протирайте ее мягкой тканью.

Гарантии изготовителя

Предприятие-изготовитель гарантирует покупателю сохранность всех качественных показателей, обусловленных ТР ТС 025/2012, при соблюдении правил сборки, установки и эксплуатации мебели. Изготовитель оставляет за собой право изменения конструкции изделия.

За механические повреждения, возникшие во время транспортировки, сборки или хранения, предприятие-изготовитель ответственности не несет.

Претензии по качеству мебели должны направляться в магазин, где приобретена мебель, с приложением товарного чека. Претензии принимаются в течение гарантийного срока-24 месяца со дня приобретения мебели.

Срок службы мебели 10 лет.

По дефектам, возникшим из-за несоблюдения покупателем правил эксплуатации и ухода за мебелью, претензии не принимаются.

ООО «ИНТЕРА»
156008, г. Кострома,
ул. Поселковая, д.33, лит. А1, пом.1



Обстановочка!

WWW.OGOGO.RU

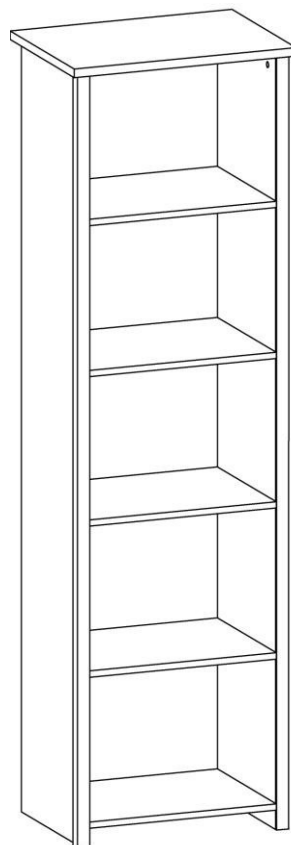


ООО «ИНТЕРА»

Инструкция
по сборке и эксплуатации изделий мебели

Набор мебели «Village»

Стеллаж узкий



К сведению покупателя

Для удобства транспортировки и предохранения от повреждений мебель поставляют в разобранном виде. На каждом пакете имеется маркировка с указанием названия изделия, перечень входящих в данный пакет деталей, их размеры и количество, а также номера этих деталей, которые соответствуют номерам в комплектовочной ведомости и на схемах сборки. Для крепления фурнитуры на деталях имеются отверстия и наколки.

Правила сборки

Сборку следует производить на ровном полу, покрытом тканью или бумагой во избежание повреждения кромок и загрязнения мебели. Сборку корпуса рекомендуется производить в горизонтальном положении, устанавливая детали лицевыми кромками вниз. Необходимо соблюдать осторожность, чтобы не повредить лакированные поверхности, в сборке крупногабаритных изделий должны участвовать не менее 2-х человек. Детали при сборке необходимо закреплять прочно, не допуская их качания. Для сборки потребуется прямоугольный треугольник или шнур длиной 2-3 метра, молоток и отвертка.

Подготовка к сборке

Проверить комплектность каждого пакета по имеющейся на них маркировке.
ВНИМАНИЕ! Не рекомендуется одновременно вынимать детали из всех пакетов во избежание их смешивания.

Проверить наличие фурнитуры и метизов, при необходимости протереть их.
ВНИМАНИЕ! Перед началом сборки необходимо **внимательно изучить инструкцию** и определить расположение деталей в изделии в соответствии со схемами сборки.

Установка фурнитуры

1. В боковые стенки (110), (111), горизонтальные щиты (114), заднюю стенку (113) в имеющиеся отверстия установить эксцентрики Rastex 15\16, таким образом, чтобы стрелка была повернута в сторону отверстия в торце.
2. В установленные муфты эксцентриковых стяжек на боковых стенках (110), (111), крышке (112) ввернуть дюбели DU644, в соседние отверстия установить шканты (рис. 1 и схема сборки).
3. На нижние торцы боковых стенок установить подпятники-гвозди (схема сборки).

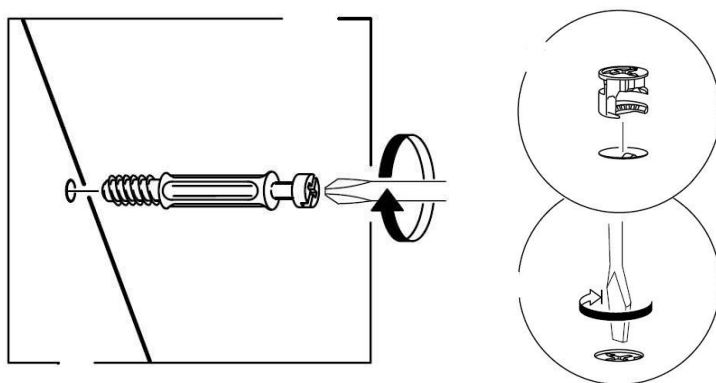


Рис. 1

Сборка корпуса

1. К задней стенке (113) присоединить горизонтальные щиты (114) с помощью конфирмат-винтов.
2. К получившейся конструкции справа и слева присоединить боковые стенки (110) и (111) так, чтобы дюбели стяжек и шканты вошли в соответствующие им отверстия. Затянуть эксцентрики, повернув их на 180 градусов.
3. Установить крышку (112) так, чтобы дюбели стяжек и шканты вошли в соответствующие им отверстия на боковых стенках (110), (111). Затянуть эксцентрики, повернув их на 180 градусов.
4. Закрыть видимые крепежи заглушками.

Установка изделия

ВАЖНО Стеллаж необходимо фиксировать против опрокидывания с помощью двух подвесок, саморезов 4,2x13 с пресс-шайбой и шурупа-навеса 5,5x50мм.

В полнотелом материале стены следует просверлить отверстие диаметром 8мм, в которое заподлицо забивается пластмассовый дюбель. Глубина сверления не менее 50мм.

Предлагаемые дюбели предназначены для использования с полнотелыми кирпичами, силикатными полнотелыми кирпичами, бетоном или клинкерными кирпичами. Для крепления на стенах из другого материала следует использовать имеющиеся в продаже специальные крепежные элементы.

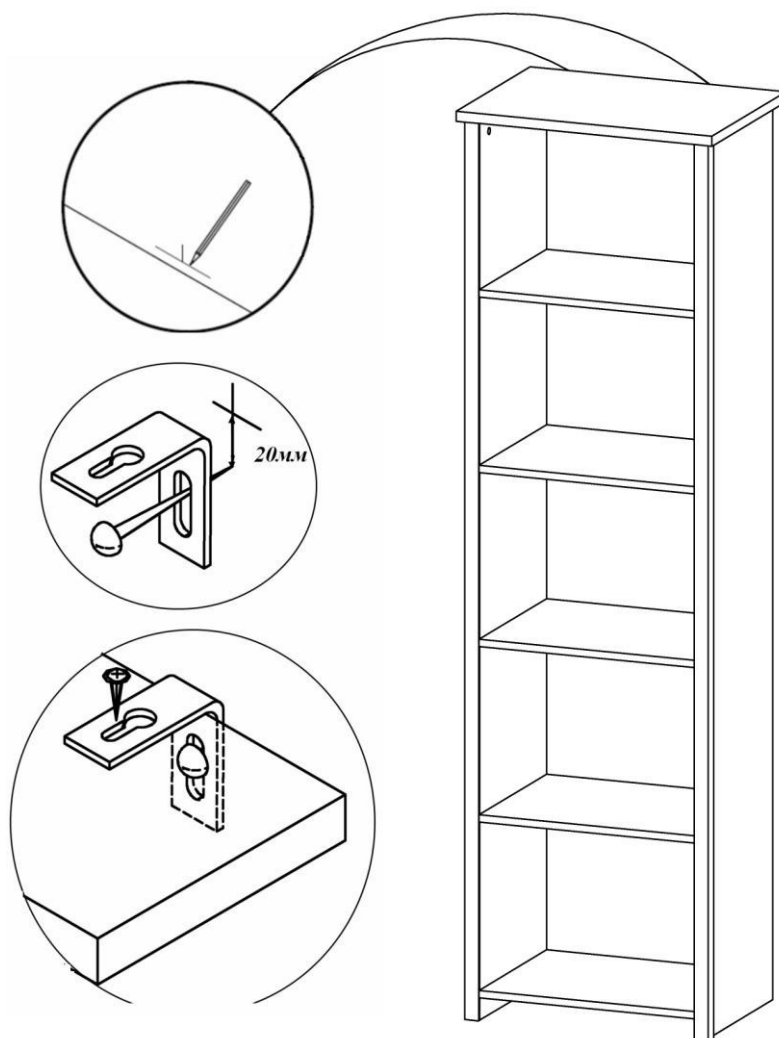
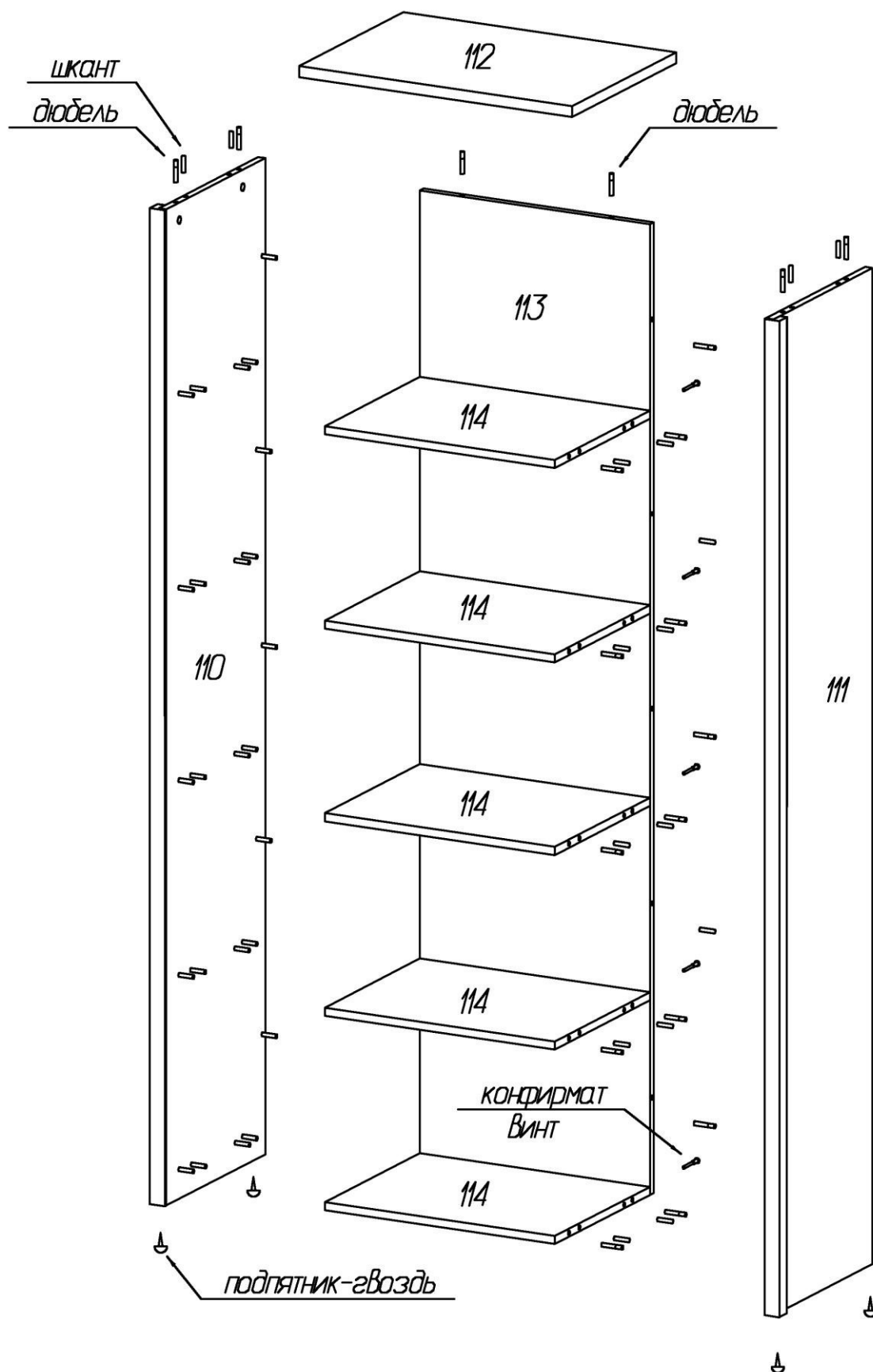


Схема сборки



**Комплектовочная ведомость деталей
стеллажа узкого Village**

№	Наименование	Размеры			Кол., шт
		А, мм	В, мм	Т, мм	
110	Боковая стенка левая	1966	407	32	1
111	Боковая стенка правая	1966	407	32	1
112	Крышка	586	420	22	1
113	Задняя стенка	1916	494	16	1
114	Горизонтальный щит	494	384	16	5

**Комплектовочная ведомость фурнитуры
стеллажа узкого Village**

№	Номенклатура	Количество
1	Дюбель DU 644 под муфту шт	32
2	Дюбель-полипропил, 8x50 шт	2
3	Заглушка - самоклейка d=18мм шт	24
4	Конфирмат-винт 7x50 шт	5
5	Конфирмат-ключ 4 Z шт	1
6	Подвески № 349 шт	2
7	Подпятник - гвоздь шт	4
8	Саморез 4,2x13 с прессшайбой шт	2
9	Шкант мебельный 8x30 шт	28
10	Шуруп - навес 5,5x50мм шт	2
11	Эксцентрик Rastex 15/16 шт	32

Рекомендации по правилам эксплуатации и уходу за мебелью

1. Мебель рекомендуется эксплуатировать в проветриваемых помещениях с температурой воздуха не ниже +10°C и относительной влажностью воздуха 50-80%
2. Мебель не следует устанавливать на неровном полу, близко к сырым и холодным стенам или источникам тепла.
3. В мебели, имеющей крепление болтами, винтами, шурупами, при ослаблении соединений необходимо периодически подвёртывать гайки, винты, шурупы.
4. Для предотвращения покособленности двери следует держать закрытыми.
5. Мебель перевозимую в условиях минусовой температуры, при установке в помещении следует протереть сухой, мягкой тканью как снаружи. Так и внутри, во избежание образования белых пятен на поверхности лаковой пленки в результате образование конденсата.
6. Мебель должна быть защищена от прямого попадания солнечных лучей во избежание ухудшения внешнего вида.
7. На поверхность мебели не следует ставить горячие предметы.
8. Удаление пыли с поверхности мебели следует производить сухой мягкой тканью или специально предназначенными для этого салфетками.
9. Удаление пятен с поверхности мебели следует производить тампоном из мягкой ткани, смоченной в специальных составах для чистки и освежения мебели в соответствии с рекомендациями по их использованию.
10. Для удаления загрязнения с зеркал и стекол рекомендуется применять предназначенные для этой цели жидкости.
11. Не применяйте для чистки фурнитуры чистящие средства, а только протирайте ее мягкой тканью.
12. Максимальная нагрузка на одну полку не более 7кг.

Гарантии изготовителя

Предприятие-изготовитель гарантирует покупателю сохранность всех качественных показателей, обусловленных ТР ТС 025/2012, при соблюдении правил сборки, установки и эксплуатации мебели. И оставляет за собой право изменения конструкции изделия.

За механические повреждения, возникшие во время транспортировки, сборки или хранения, предприятие-изготовитель ответственности не несет.

Претензии по качеству мебели должны направляться в магазин, где приобретена мебель, с приложением товарного чека. Претензии принимаются в течение гарантийного срока-24 месяца со дня приобретения мебели.

Срок службы мебели 10 лет.

По дефектам, возникшим из-за несоблюдения покупателем правил эксплуатации и ухода за мебелью, претензии не принимаются.

**ООО «ИНТЕРА»
156008, г. Кострома,
ул. Поселковая, д.33, лит. А1, пом.1**



Обстановочка!

WWW.OGOGO.RU

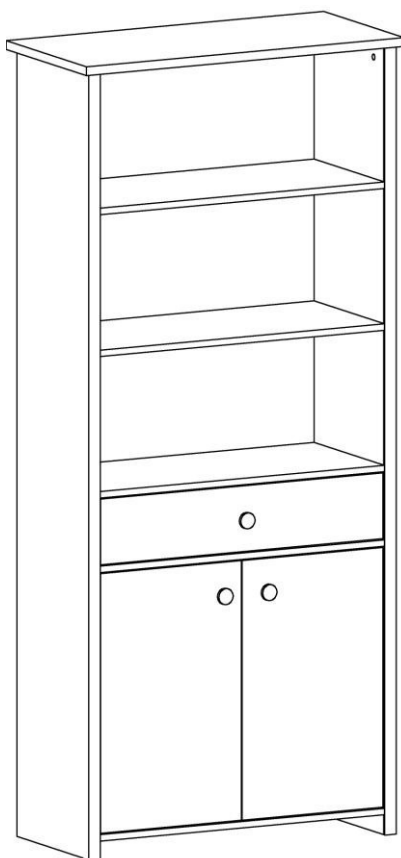


ООО «ИНТЕРА»

Инструкция
по сборке и эксплуатации изделий мебели

Набор мебели «Village»

Стеллаж широкий



К сведению покупателя

Для удобства транспортировки и предохранения от повреждений мебель поставляют в разобранном виде. На каждом пакете имеется маркировка с указанием названия изделия, перечень входящих в данный пакет деталей, их размеры и количество, а также номера этих деталей, которые соответствуют номерам в комплектовочной ведомости и на схемах сборки. Для крепления фурнитуры на деталях имеются отверстия и наколки.

Правила сборки

Сборку следует производить на ровном полу, покрытом тканью или бумагой во избежание повреждения кромок и загрязнения мебели. Сборку корпуса рекомендуется производить в горизонтальном положении, устанавливая детали лицевыми кромками вниз. Необходимо соблюдать осторожность, чтобы не повредить лакированные поверхности, в сборке крупногабаритных изделий должны участвовать не менее 2-х человек. Детали при сборке необходимо закреплять прочно, не допуская их качания. Для сборки потребуется прямоугольный треугольник или шнур длиной 2-3 метра, молоток и отвертка.

Подготовка к сборке

Проверить комплектность каждого пакета по имеющейся на них маркировке.
ВНИМАНИЕ! Не рекомендуется одновременно вынимать детали из всех пакетов во избежание их смешивания.

Проверить наличие фурнитуры и метизов, при необходимости протереть их.
ВНИМАНИЕ! Перед началом сборки необходимо **внимательно изучить инструкцию** и определить расположение деталей в изделии в соответствии со схемами сборки.

Установка фурнитуры

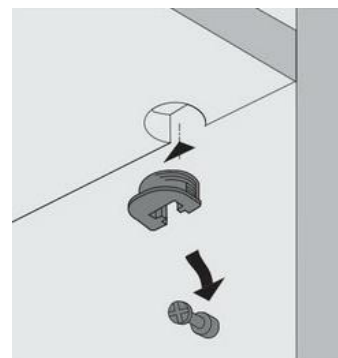
1. В боковые стенки (94), (95), нижний щит (97), заднюю стенку (102), горизонтальные щиты (98), (99), (100) в имеющиеся отверстия установить эксцентрики Rastex 15\16, таким образом, чтобы стрелка была повернута в сторону отверстия в торце.
2. В установленные муфты эксцентриковых стяжек на боковых стенках (94), (95), крышке (96) ввернуть дюбели DU644, в соседние отверстия установить шканты (рис.1 и схема сборки).
3. На боковые стенки (94), (95) шурупами 6,3x10,5 установить направляющие ящиков, при этом первое отверстие на боковой стенке совместить с третьим отверстием в верхнем ряду на направляющей (рис.2 и схема сборки). Также на боковые стенки в отверстия d=5мм установить дюбели полкодержателей DU322 (короткие).
4. На горизонтальный щит (98) установить упор для дверей саморезами 3,5x16мм.
5. На боковые стенки установить планки петель - нижняя для петель Slide-On 3мм, верхняя - для петли с доводчиком (MP.302.H2).
6. На полку (101) установить врезные полкодержатели.



планка Slide-On 3мм



планка MP.302.H2.



врезные полкодержатели

7. На нижние торцы боковых стенок установить подпятники-гвозди (схема сборки).
8. На внутреннюю сторону двери установить чашки петель: в верхнее гнездо - петли с доводчиком МН.414.31.S15.N, в нижнее гнездо - петли Slide-On.



петля Slide-on



петля МН.414.31.S15.N

9. На двери винтами 4x20 закрепить ручки.

Сборка корпуса

1. К задней стенке (102) присоединить горизонтальные щиты (100) и (99) с помощью конфирмат-винтов.
2. К боковой стенке (94) присоединить горизонтальные щиты (98), (99), нижний щит (97), а также собранную ранее конструкцию так, чтобы дюбели стяжек и шканты вошли в соответствующие им отверстия. Аналогично присоединить с другой стороны боковую стенку (95). Затянуть эксцентрики, повернув их на 180 градусов.
3. Установить крышку (96) так, чтобы дюбели стяжек и шканты вошли в соответствующие им отверстия на боковых стенках (94), (95) и задней стенке (102). Затянуть эксцентрики, повернув их на 180 градусов.
4. Вставить в пазы заднюю стенку.
5. Собранный корпус проверить на прямоугольность, сравнивая диагонали (их длины должны быть равны). Прямоугольное положение корпуса зафиксировать с помощью мебельных уголков с шурупами. Закрепить заднюю стенку шурупами 3x20 к горизонтальным и нижнему щитам (рис.3).

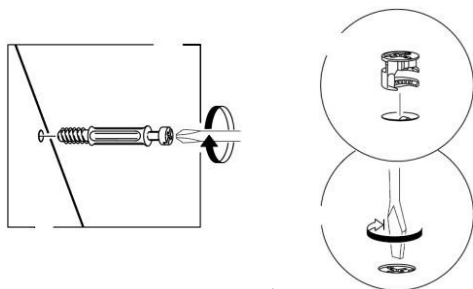


Рис. 1

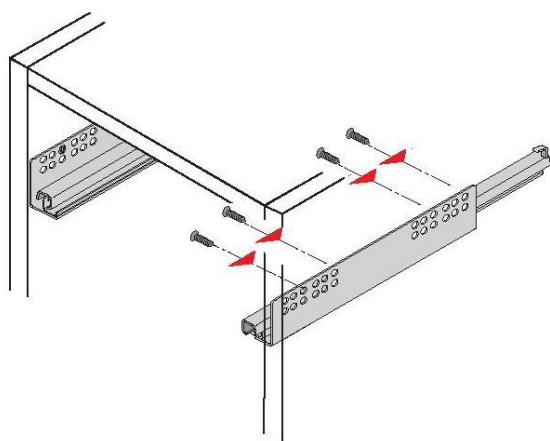


Рис. 2

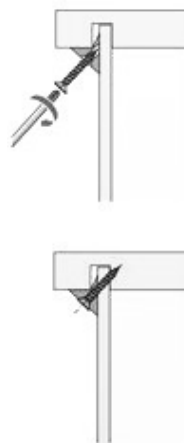
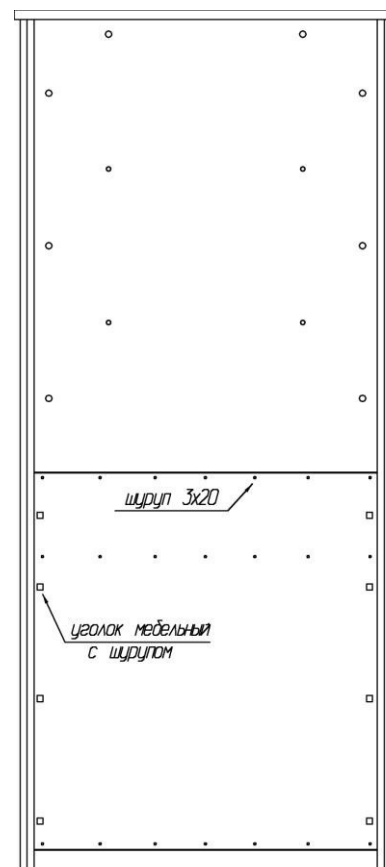
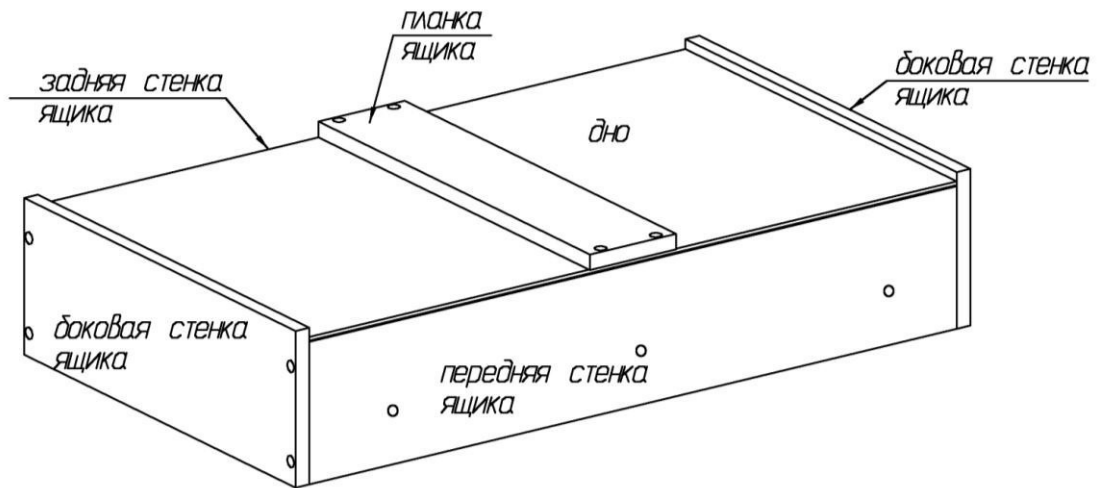


Рис. 3

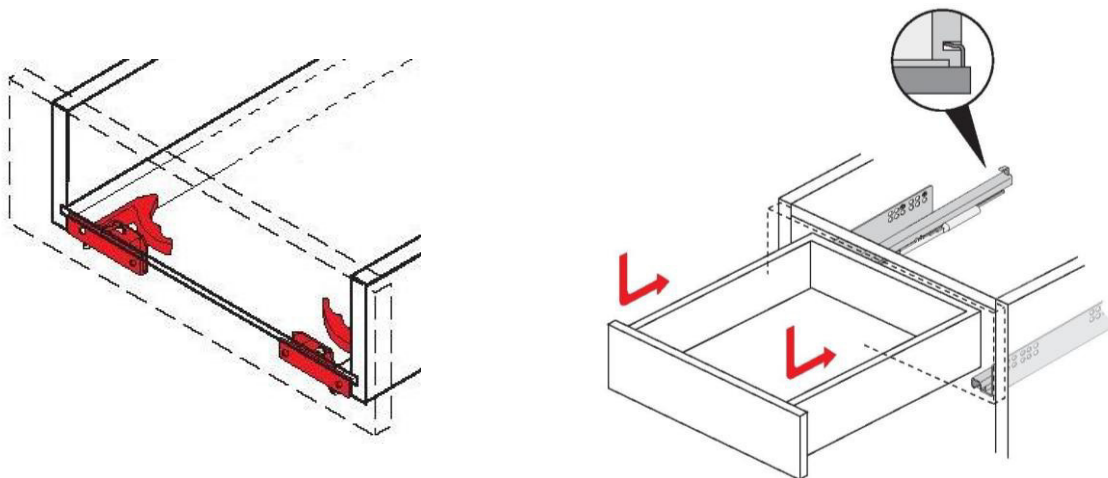


6. Собрать ящик:

- присоединить боковые стенки ящика к передней и задней стенкам при помощи конфирмат-винтов 7x50; пазы боковых стенок должны быть ориентированы внутрь ящика;
- вставить дно в пазы и закрепить его шурупами 3x20 к передней и задней стенкам;
- установить планку ящика, закрепив её конфирматами 7x50 к передней и задней стенке;
- на фасадной стенке винтами 4x20 закрепить ручку; закрепить фасад к передней стенке, ввернув винты М6x25 в установленные в фасадной стенке гайки;
- закрыть конфирматы-винты заглушками.



Установить элементы крепления направляющих на фасадную стенку шурупами 3,5x13.



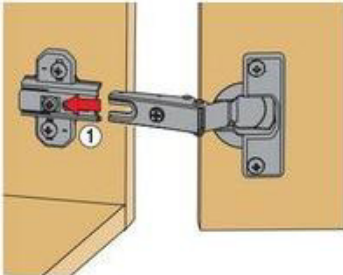
Выдвижной ящик установить на направляющие и подтолкнуть. Фиксатор автоматически фиксирует выдвижной ящик с направляющими, обеспечивая надежную и плотную посадку.

Синим регулировочным колесиком опорный клин перемещают между днищем выдвижного ящика и направляющей, обеспечивая, таким образом, бесступенчатое регулирование. При снятии выдвижного ящика настроенная позиция по высоте сохраняется.

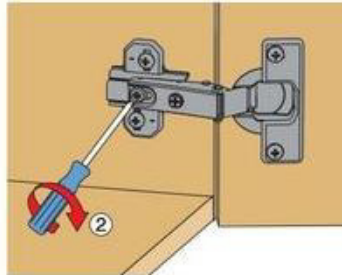
7. Навесить двери, отрегулировав их положение.

петля SlideOn

Монтаж

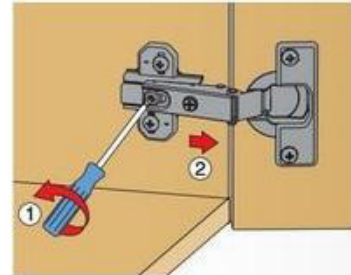


Боковая часть петли шлицем вводится под предварительно смонтированный винт монтажной планки и задвигается от себя.



По завершении регулировки глубины двери затягивается винт.

Демонтаж

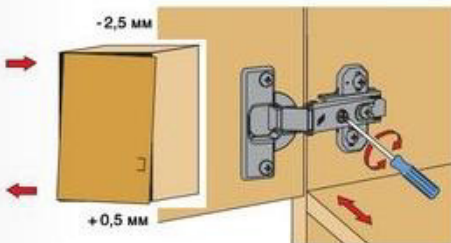


Демонтаж осуществляется в обратном порядке.

Регулировка

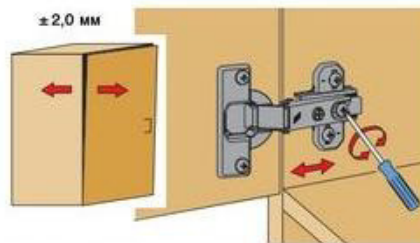
Петли Hettich Slide-on обеспечивают трехмерное регулирование для точной установки двери по высоте, по наложению и по глубине.

Регулировка наложения



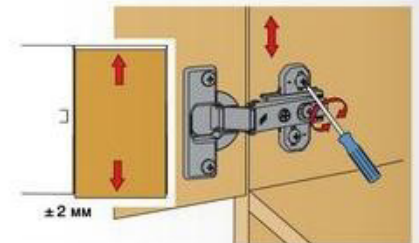
Винт повернуть вправо: наложение уменьшается (-).
Винт повернуть влево: наложение увеличивается (+).

Регулировка глубины



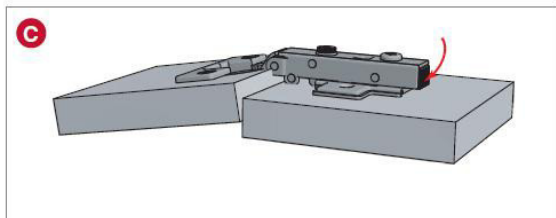
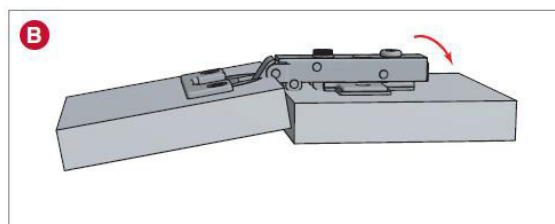
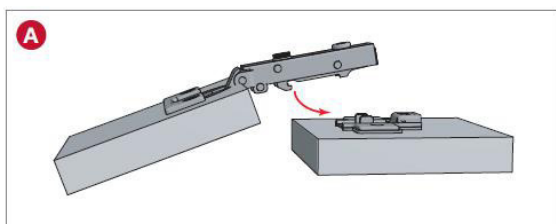
Ослабить крепежный винт и отрегулировать расстояние между дверью и боковиной шкафа. Затем снова затянуть крепежный винт.

Регулировка высоты

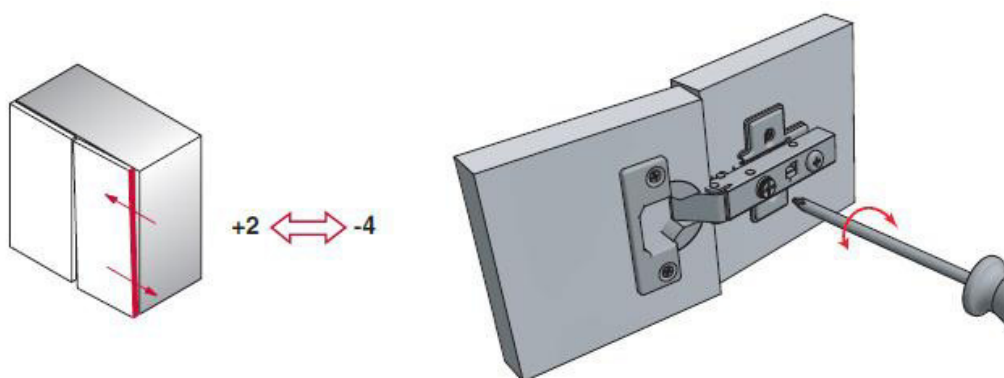


Слегка ослабить крепежные винты монтажной планки, выверить по высоте позицию двери. Затем крепежные винты снова затянуть.

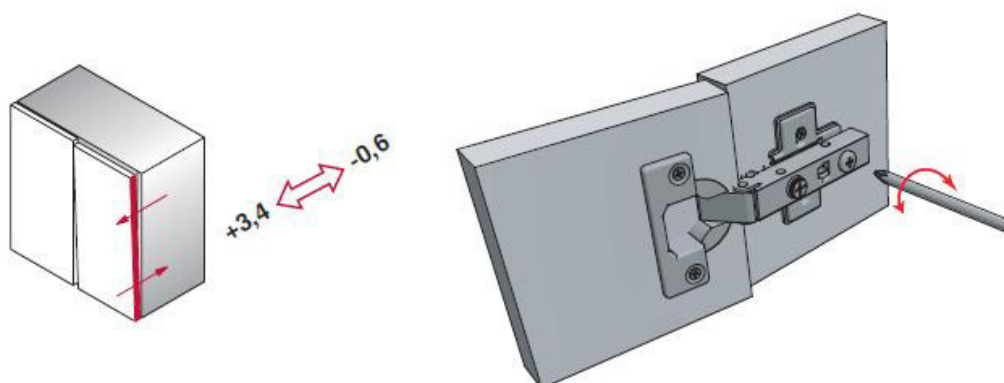
петля с доводчиком МН.414.31.S15.N.



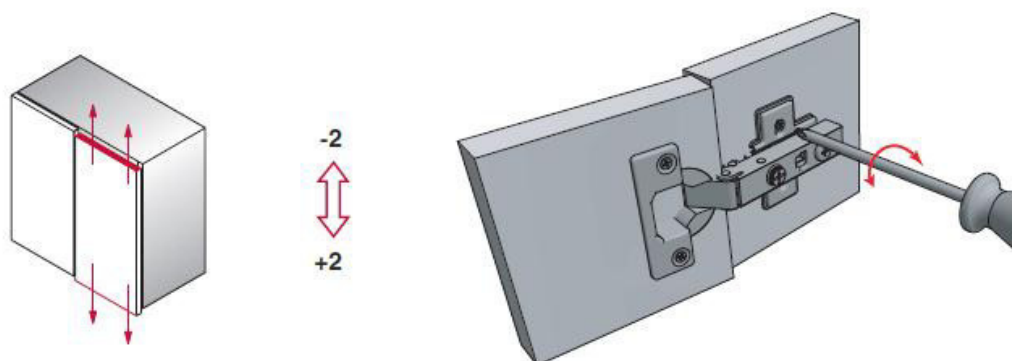
- A** Установка плеча петли на ответную планку
- B** Фиксация петли на ответной планке
- C** Снятие петли с ответной планки



Регулировка фасада по ширине: от +2 до -4



Регулировка фасада по глубине: от +3,4 - 0,6



Регулировка фасада по высоте: от +2 до -2

Установка изделия

ВАЖНО Стеллаж необходимо фиксировать против опрокидывания с помощью двух подвесок, саморезов 4,2x13 с пресс-шайбой и шурупа-навеса 5,5x50мм.

В полнотелом материале стены следует просверлить отверстие диаметром 8мм, в которое заподлицо забивается пластмассовый дюбель. Глубина сверления не менее 50мм.

Предлагаемые дюбели предназначены для использования с полнотелыми кирпичами, силикатными полнотелыми кирпичами, бетоном или клинкерными кирпичами. Для крепления на стенах из другого материала следует использовать имеющиеся в продаже специальные крепежные элементы.

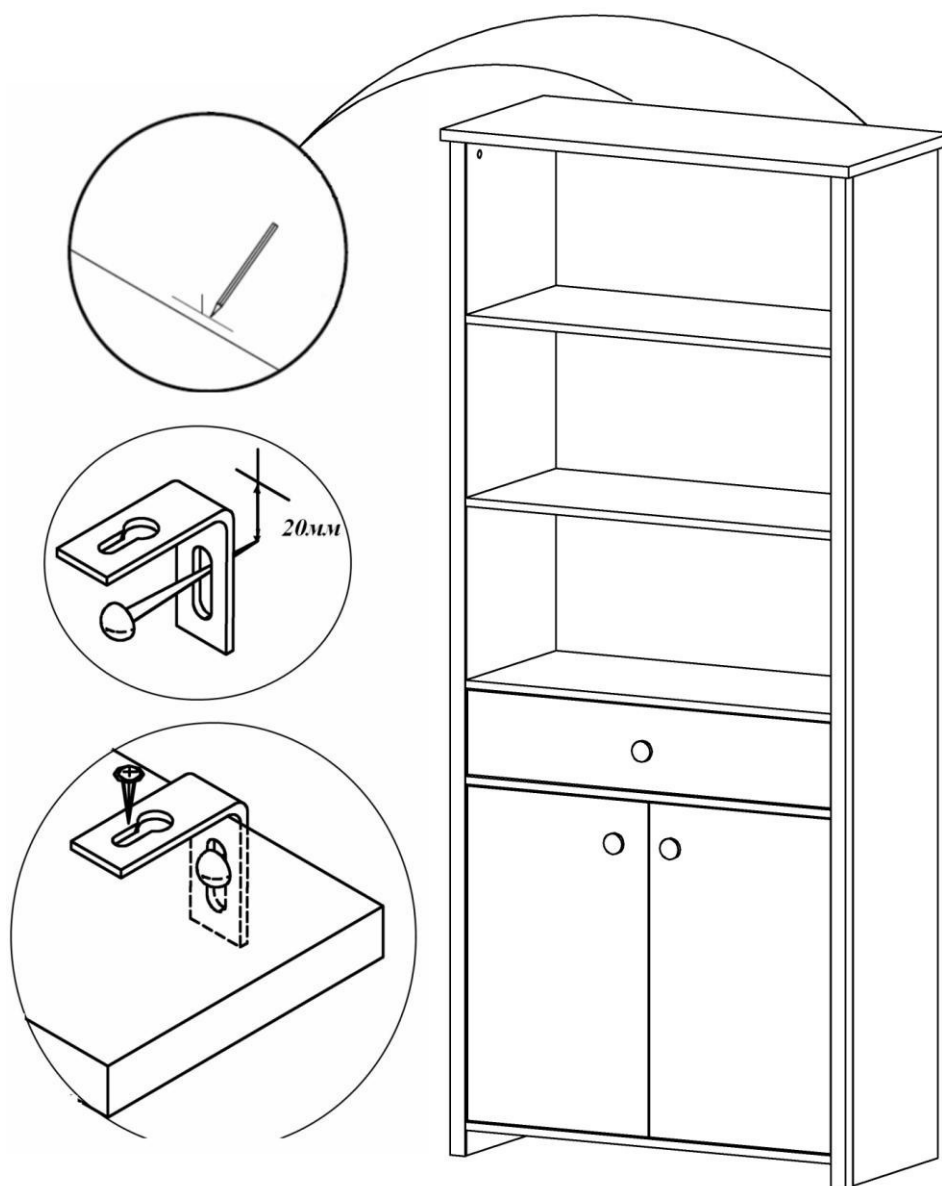
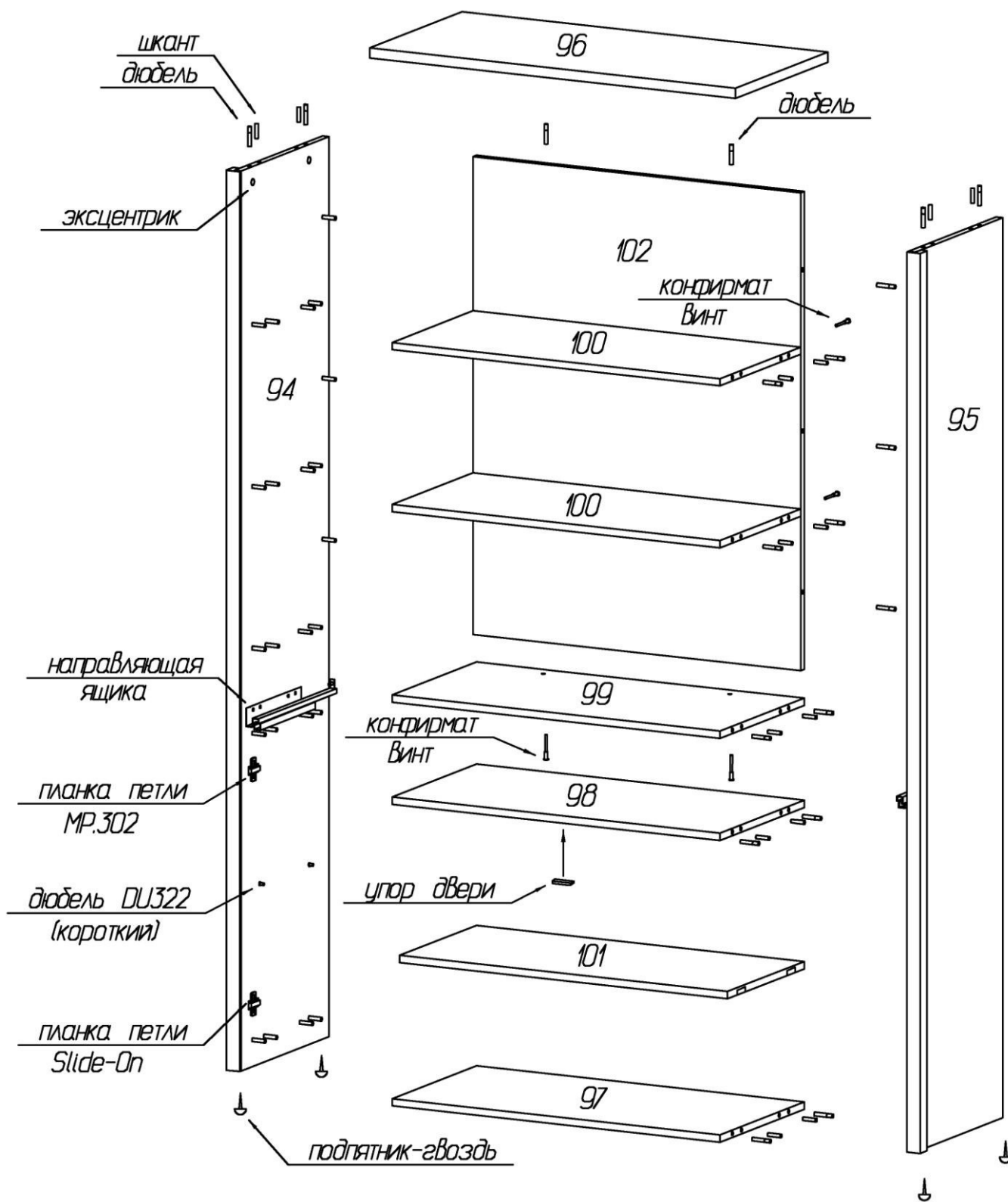


Схема сборки



**Комплектовочная ведомость деталей
стеллажа широкого Village**

№	Наименование	Размеры			Кол., шт
		А, мм	В, мм	Т, мм	
94	Боковая стенка левая	1966	407	32	1
95	Боковая стенка правая	1966	407	32	1
96	Крышка	884	420	22	1
97	Нижний щит	792	384	16	1
98	Горизонтальный щит	792	384	16	1
99	Горизонтальный щит	792	384	16	1
100	Горизонтальный щит	792	368	16	2
101	Полка	792	350	16	1
102	Задняя стенка	1044	792	16	1
103	Фасад ящика	786	164	16	1
	Боковая стенка ящика	350	124	16	2
	Передняя стенка ящика	752	110	16	1
	Задняя стенка ящика	752	110	16	1
	Планка ящика	350	100	16	1
	Дверь левая	648	392	16	1
	Дверь правая	648	392	16	1
	Дно ящика	766	348	3,2	1
	Задняя стенка	868	806	3,2	1

**Комплектовочная ведомость фурнитуры
стеллажа широкого Village**

№	Номенклатура	Количество
1	Винт 4x20 впотай оцинк. крест ГОСТ 17475-80 шт	3
2	Винт 6x25 впотай оц. ГОСТ 17475 шт	3
3	Упор для двери шт	1
4	Дюбель DU 322 арт 9 022 370 шт	4
5	Дюбель DU 644 под муфту шт	32
6	Дюбель-полипропил, 8x50 шт	2
7	Заглушка -самоклейка d=14мм шт	18
8	Заглушка -самоклейка d=18мм шт	19
9	Конфирмат-винт 7x50 шт	18
10	Конфирмат-ключ 4 Z шт	1
11	Направляющая Quadro 25 Stop Control 350 мм компл	1
12	Петля Slide-on 2333-T42-K16 для вкладных шт	2
13	Петля МН.414.31.S15.N вкладная с доводчиком шт	2
14	Планка монтаж. для петли Slide-On 3мм шт,	2
15	Планка монтаж. МР.302.Н2. Н=2 шт	2
16	Подвески № 349 шт	2
17	Подпятник - гвоздь шт	4
18	Полкодержатели VB135 с фиксатором	4
19	Саморез 3,5x16 впотай оцинк. шт	2
20	Саморез 4,2x13 с прессшайбой С шт	2
21	Уголок мебельный с шурупом шт	8
22	Шкант мебельный 8x30 шт	24
23	Шуруп - навес 5,5x50мм шт	2
24	Шурупы 3,0x20 впотай оц ГОСТ 1145-80 шт	40
25	Шурупы 3,5x13 впотай оц ГОСТ 1145-80 шт	12
26	Шурупы 6,3x10,5 крепежный шт	8
27	Эксцентрик Rastex 15/16 шт	32
28	Элемент амортизирующий 7,9x2,2мм шт	2
29	Элемент крепления направл. Quadro лев, прав шт	2

Рекомендации по правилам эксплуатации и уходу за мебелью

1. Мебель рекомендуется эксплуатировать в проветриваемых помещениях с температурой воздуха не ниже +10°C и относительной влажностью воздуха 50-80%
2. Мебель не следует устанавливать на неровном полу, близко к сырым и холодным стенам или источникам тепла.
3. В мебели, имеющей крепление болтами, винтами, шурупами, при ослаблении соединений необходимо периодически подвёртывать гайки, винты, шурупы.
4. Для предотвращения покособленности двери следует держать закрытыми.
5. Мебель перевозимую в условиях минусовой температуры, при установке в помещении следует протереть сухой, мягкой тканью как снаружи. Так и внутри, во избежание образования белых пятен на поверхности лаковой пленки в результате образование конденсата.
6. Мебель должна быть защищена от прямого попадания солнечных лучей во избежание ухудшения внешнего вида.
7. На поверхность мебели не следует ставить горячие предметы.
8. Удаление пыли с поверхности мебели следует производить сухой мягкой тканью или специально предназначенными для этого салфетками.
9. Удаление пятен с поверхности мебели следует производить тампоном из мягкой ткани, смоченной в специальных составах для чистки и освежения мебели в соответствии с рекомендациями по их использованию.
10. Для удаления загрязнения с зеркал и стекол рекомендуется применять предназначенные для этой цели жидкости.
11. Не применяйте для чистки фурнитуры чистящие средства, а только протирайте ее мягкой тканью.
12. Максимальная нагрузка на ящик не более 8кг, на полки и горизонтальные щиты не более 10кг при условии ее равномерного распределения.

Гарантии изготовителя

Предприятие-изготовитель гарантирует покупателю сохранность всех качественных показателей, обусловленных ТР ТС 025/2012, при соблюдении правил сборки, установки и эксплуатации мебели. И оставляет за собой право изменения конструкции изделия.

За механические повреждения, возникшие во время транспортировки, сборки или хранения, предприятие-изготовитель ответственности не несет.

Претензии по качеству мебели должны направляться в магазин, где приобретена мебель, с приложением товарного чека. Претензии принимаются в течение гарантийного срока-24 месяца со дня приобретения мебели.

Срок службы мебели 10 лет.

По дефектам, возникшим из-за несоблюдения покупателем правил эксплуатации и ухода за мебелью, претензии не принимаются.

**ООО «ИНТЕРА»
156008, г. Кострома,
ул. Поселковая, д.33, лит. А1, пом.1**



Обстановочка!

WWW.OGOGO.RU

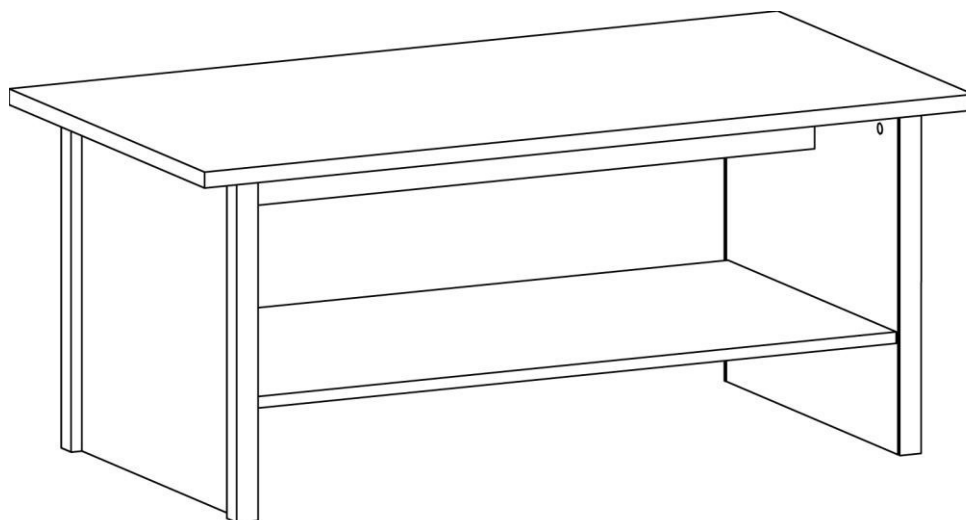


ООО «ИНТЕРА»

Инструкция
по сборке и эксплуатации изделий мебели

Набор мебели «Village»

Стол журнальный



К сведению покупателя

Для удобства транспортировки и предохранения от повреждений мебель поставляют в разобранном виде. На каждом пакете имеется маркировка с указанием названия изделия, перечень входящих в данный пакет деталей, их размеры и количество, а также номера этих деталей, которые соответствуют номерам в комплектовочной ведомости и на схемах сборки. Для крепления фурнитуры на деталях имеются отверстия и наколки.

Правила сборки

Сборку следует производить на ровном полу, покрытом тканью или бумагой во избежание повреждения кромок и загрязнения мебели. Сборку корпуса рекомендуется производить в горизонтальном положении, устанавливая детали лицевыми кромками вниз. Необходимо соблюдать осторожность, чтобы не повредить лакированные поверхности, в сборке крупногабаритных изделий должны участвовать не менее 2-х человек. Детали при сборке необходимо закреплять прочно, не допуская их качания. Для сборки потребуется прямоугольный треугольник или шнур длиной 2-3 метра, молоток и отвертка.

Подготовка к сборке

Проверить комплектность каждого пакета по имеющейся на них маркировке.

ВНИМАНИЕ! Не рекомендуется одновременно вынимать детали из всех пакетов во избежание их смешивания.

Проверить наличие фурнитуры и метизов, при необходимости протереть их.

ВНИМАНИЕ! Перед началом сборки необходимо **внимательно изучить инструкцию** и определить расположение деталей в изделии в соответствии со схемами сборки.

Установка фурнитуры

1. В боковые стенки (140), горизонтальный щит (142), стенку жесткости (143) в имеющиеся отверстия установить эксцентрики Rastex 15\16, таким образом, чтобы стрелка была повернута в сторону отверстия в торце.
2. В установленные муфты эксцентриковых стяжек на боковых стенках (140), крышке (141) ввернуть дюбели DU644, в соседние отверстия установить шканты (рис.1 и схема сборки).
3. На нижние торцы боковых стенок (140) установить подпятники.

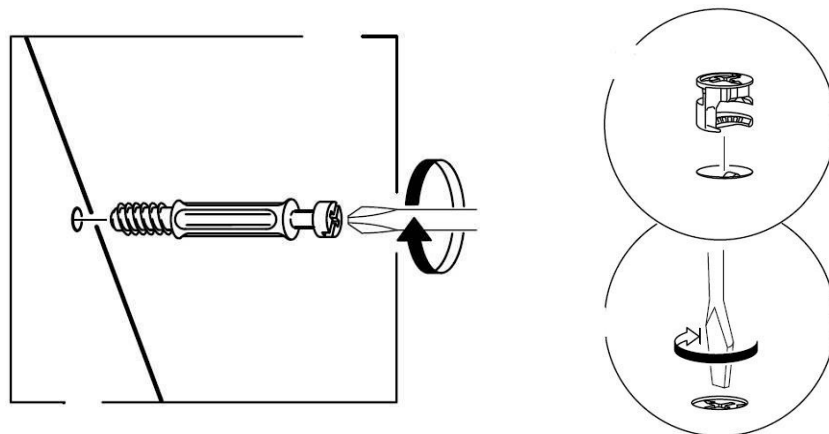
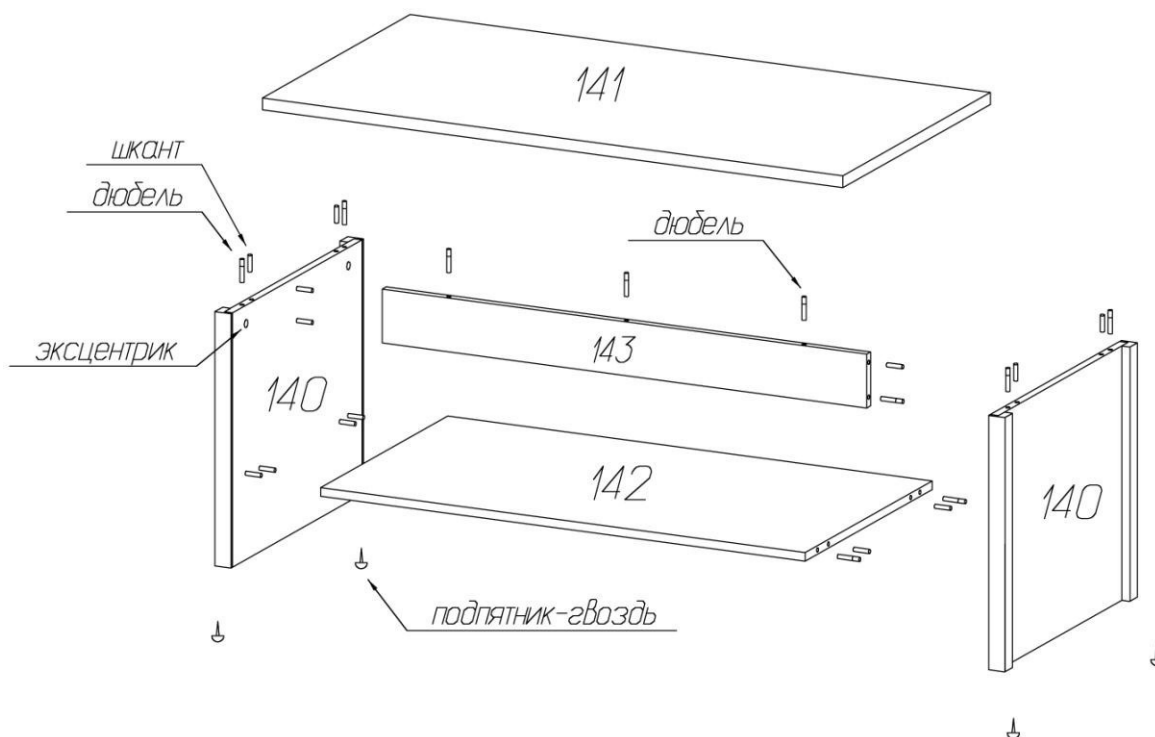


Рис. 1

Сборка корпуса

1. Присоединить к боковым стенкам (140) горизонтальный щит (142) и стенку жесткости (143) так, чтобы дюбели стяжек и шканты вошли в соответствующие им отверстия. Затянуть эксцентрики, повернув их на 180 градусов.
2. Сверху установить крышку (141) с помощью эксцентриковых стяжек и шкантов. Затянуть эксцентрики, повернув их на 180 градусов.
3. Закрывать видимые крепежи заглушками.

Схема сборки



Комплектовочная ведомость деталей стола журнального Village

№	Наименование	Размеры			Кол., шт
		А, мм	В, мм	Т, мм	
140	Боковая стенка	472	540	32	2
141	Крышка	1150	600	22	1
142	Горизонтальный щит	960	516	16	1
143	Стенка жесткости	960	100	16	1

Комплектовочная ведомость фурнитуры стола журнального Village

№	Номенклатура	Количество
1	Дюбель DU 644 под муфту шт	13
2	Заглушка - самоклейка d=18мм шт	13
3	Подпятник - гвоздь шт	4
4	Шкант мебельный 8x30 шт	10
5	Эксцентрик Rastex 15/16 шт	13

Рекомендации по правилам эксплуатации и уходу за мебелью

1. Мебель рекомендуется эксплуатировать в проветриваемых помещениях с температурой воздуха не ниже +10°C и относительной влажностью воздуха 50-80%
2. Мебель не следует устанавливать на неровном полу, близко к сырým и холодным стенам или источникам тепла.
3. В мебели, имеющей крепление болтами, винтами, шурупами, при ослаблении соединений необходимо периодически подвертывать гайки, винты, шурупы.
4. Для предотвращения покособленности двери следует держать закрытыми.
5. Мебель перевозимую в условиях минусовой температуры, при установке в помещении следует протереть сухой, мягкой тканью как снаружи. Так и внутри, во избежание образования белых пятен на поверхности лаковой пленки в результате образование конденсата.
6. Мебель должна быть защищена от прямого попадания солнечных лучей во избежание ухудшения внешнего вида.
7. На поверхность мебели не следует ставить горячие предметы.
8. Удаление пыли с поверхности мебели следует производить сухой мягкой тканью или специально предназначенными для этого салфетками.
9. Удаление пятен с поверхности мебели следует производить тампоном из мягкой ткани, смоченной в специальных составах для чистки и освежения мебели в соответствии с рекомендациями по их использованию.
10. Для удаления загрязнения с зеркал и стекол рекомендуется применять предназначенные для этой цели жидкости.
11. Не применяйте для чистки фурнитуры чистящие средства, а только протирайте ее мягкой тканью.
12. Максимальная нагрузка на крышку - 20кг, на нижний щит -10кг.

Гарантии изготовителя

Предприятие-изготовитель гарантирует покупателю сохранность всех качественных показателей, обусловленных ТР ТС 025/2012, при соблюдении правил сборки, установки и эксплуатации мебели. И оставляет за собой право изменения конструкции изделия.

За механические повреждения, возникшие во время транспортировки, сборки или хранения, предприятие-изготовитель ответственности не несет.

Претензии по качеству мебели должны направляться в магазин, где приобретена мебель, с приложением товарного чека. Претензии принимаются в течение гарантийного срока-24 месяца со дня приобретения мебели.

Срок службы мебели 10 лет.

По дефектам, возникшим из-за несоблюдения покупателем правил эксплуатации и ухода за мебелью, претензии не принимаются.

**ООО «ИНТЕРА»
156008, г. Кострома,
ул. Поселковая, д.33, лит. А1, пом.1**



Обстановочка!

WWW.OGOGO.RU

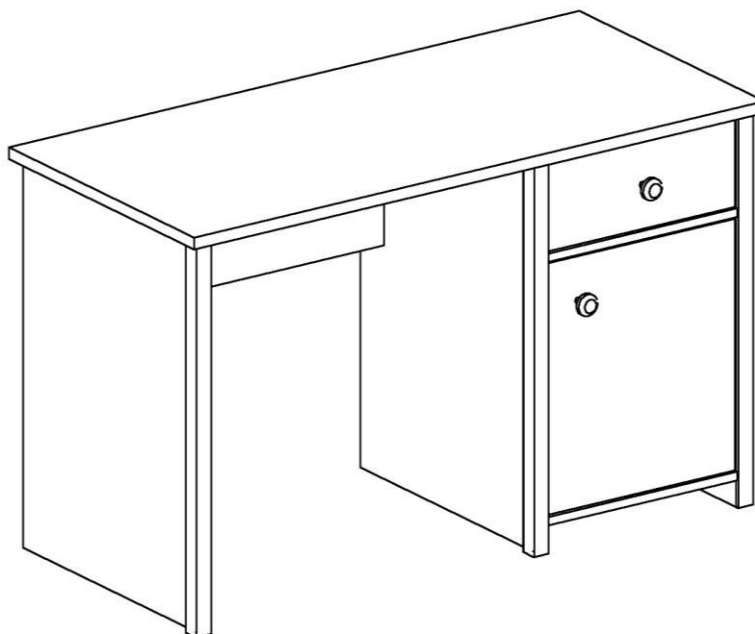
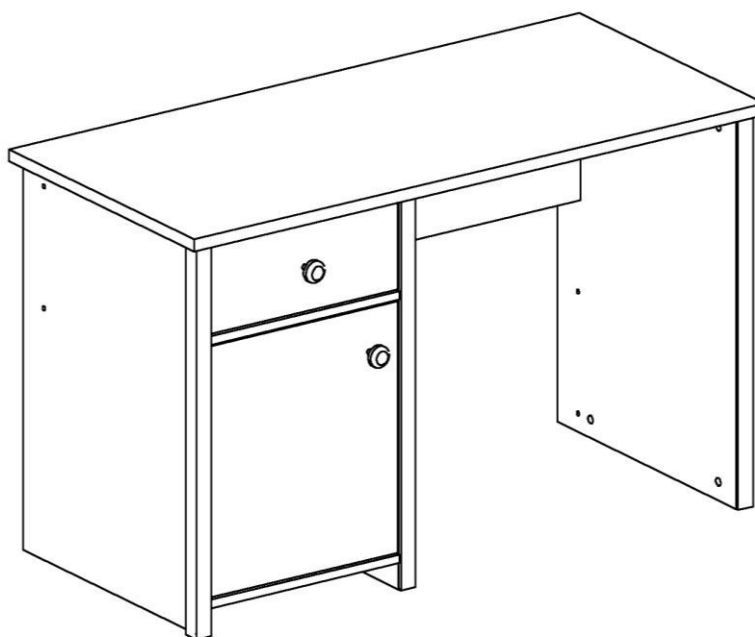


ООО «ИНТЕРА»

Инструкция
по сборке и эксплуатации изделий мебели

Набор мебели «Village»

Стол рабочий Village



К сведению покупателя

Сборку и установку изделия рекомендуется доверить специалистам, обладающим достаточными знаниями и навыками.

Для удобства транспортировки и предохранения от повреждений мебель поставляют в разобранном виде. На каждом пакете имеется маркировка с указанием названия изделия, перечень входящих в данный пакет деталей, их размеры и количество, а также номера этих деталей, которые соответствуют номерам в комплектовочной ведомости и на схемах сборки. Для крепления фурнитуры на деталях имеются отверстия и накладки.

Правила сборки

Сборку следует производить на ровном полу, покрытом тканью или бумагой во избежание повреждения кромок и загрязнения мебели. Сборку корпуса рекомендуется производить в горизонтальном положении, устанавливая детали лицевыми кромками вниз. Необходимо соблюдать осторожность, чтобы не повредить лакированные поверхности, в сборке крупногабаритных изделий должны участвовать не менее 2-х человек. Детали при сборке необходимо закреплять прочно, не допуская их качания. Для сборки потребуется рулетка длиной 3 метра, молоток, отвертки, сверло Ø 5мм, электродрель.

Подготовка к сборке

Проверить комплектность каждого пакета по имеющейся на них маркировке.

Проверить наличие фурнитуры и метизов, при необходимости протереть их.

ВНИМАНИЕ! Перед началом сборки необходимо **внимательно изучить инструкцию** и определить расположение деталей в изделии в соответствии со схемами сборки.

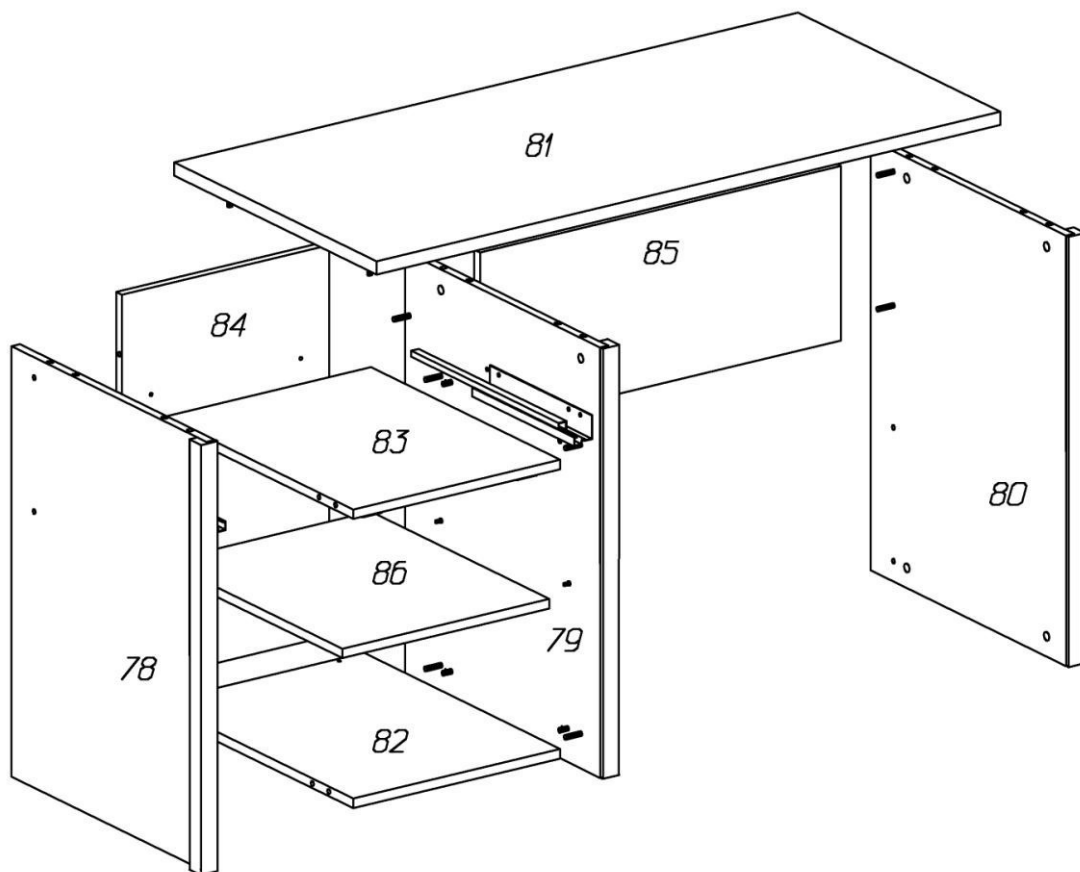
Стол рабочий Village
Комплектовочная ведомость деталей

№	Наименование	Размеры			Кол., шт
		А, мм	В, мм	Т, мм	
78	Боковая стенка тумбы левая	720	543	32	1
79	Боковая стенка тумбы правая	720	543	32	1
80	Боковая стенка стола	720	543	32	1
81	Крышка	1200	556	22	1
82	Нижний щит	398	540	16	1
83	Горизонтальный щит	398	520	16	1
84	Задняя стенка	654	398	16	1
85	Стенка жесткости	694	292	16	1
86	Полка	398	490	16	1
87	Фасад ящика	392	164	16	1
	Боковая стенка ящика	450	124	16	2
	Передняя стенка ящика	358	110	16	1
	Задняя стенка ящика	358	110	16	1
	Дверь	462	392	16	1
	Дно ящика	372	448	3,2	1

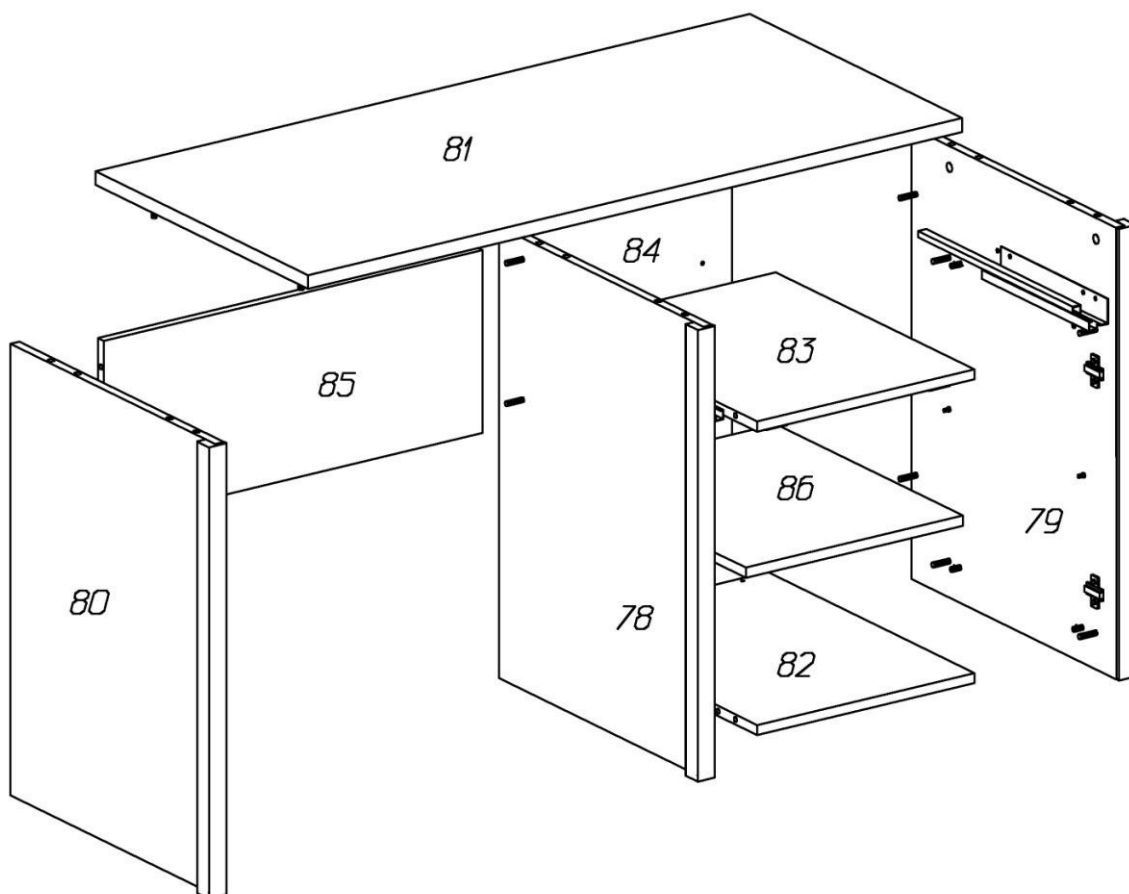
Стол рабочий Village
Комплектовочная ведомость фурнитуры

№	Номенклатура	Количество	Ед.изм.
1	Винт 4x20 впотай оцинк. крест ГОСТ 17475-80	2	шт.
2	Винт 6x25 впотай оц. ГОСТ 17475	2	шт.
3	Упор для двери	1	шт.
4	Дюбель DU 322 арт 9 022 370	4	шт.
5	Дюбель DU 644 под муфту	24	шт.
6	Заглушка -самоклейка d=14мм	28	шт.
7	Заглушка -самоклейка d=18мм	20	шт.
8	Конфирмат-винт 7x50	12	шт.
9	Конфирмат-ключ 4 Z	1	шт.
10	Направляющая Quadro 450мм Хеттих левая и правая	1	комплект
11	Петля Slide-on 2333-T42-K16 для вкладных	1	шт.
12	Петля МН.414.31.S15.N вкладная с доводчиком	1	шт.
13	Планка монтаж. для петли Slide-On 3мм	1	шт.
14	Планка монтаж. МР.302.Н2. Н=2	1	шт.
15	Подпятник - гвоздь	6	шт.
16	Полкодержатели VB135 с фиксатором	4	шт.
17	Саморез 3,5x16 впотай оцинк.	2	шт.
18	Шкант мебельный 8x30	14	шт.
19	Шурупы 3,0x20 впотай оц ГОСТ 1145-80	12	шт.
20	Шурупы 3,5x13	4	шт.
21	Шурупы 6,3x10,5 крепежный для направляющих	8	шт.
22	Эксцентрик Rastex 15/16	24	шт.
23	Элемент амортизирующий 7,9x2,2мм	2	шт.

Сборка корпуса



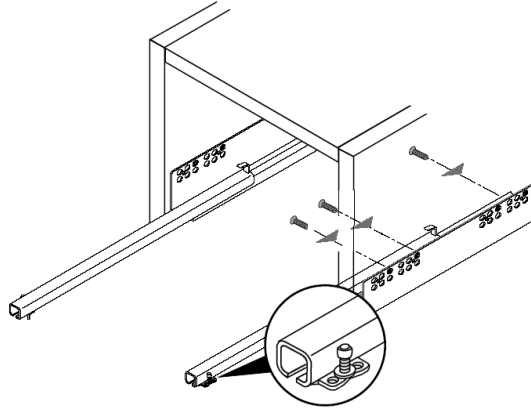
тумба слева



тумба справа

1. На боковых стенках **78, 79**:

- шурупами 6,3x10,5 закрепить направляющие: первое отверстие на стенке вертикальной совместить с третьим отверстием в верхнем ряду на направляющей



- в отверстия диаметром 15 мм установить эксцентрики, таким образом, чтобы стрелка была повернута в сторону кромки;
 - на внутренней стороне деталей (там, где закреплены направляющие) в отверстия с установленными муфтами ввернуть дюбели DU 644, в соседние отверстия вставить шканты;
2. На горизонтальных щитах **82, 83** и задней стенке **84** в отверстия диаметром 15 мм установить эксцентрики, таким образом, чтобы стрелка была повернута в сторону кромки.
3. Заднюю стенку **84** закрепить конфирматами 7x50 к горизонтальным щитам **82, 83**.
4. Установить детали **82, 83, 84** между стенками боковыми **78, 79** так, чтобы дюбели стяжек и шканты вошли в соответствующие им отверстия. Затянуть эксцентрики, повернув их на 180 градусов.
5. Определиться, с какой стороны будет расположена тумба. В соответствии с этим
- с лицевой стороны боковой стенки тумбы в отверстия с установленными муфтами ввернуть дюбели DU 644;
 - на второй боковой стенке тумбы вдоль передней кромки закрепить монтажные планки петель верхнюю для Slide-On 3мм, нижнюю для петли с доводчиком планка MP.302.H2. H=2



планка Slide-On 3мм

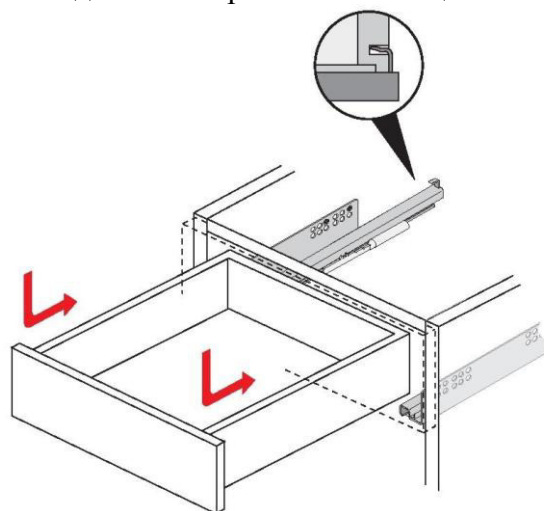


планка MP.302.H2. H=2

- на боковой стенке **80** в отверстия диаметром 15 мм установить эксцентрики и в отверстия с установленными муфтами ввернуть дюбели DU 644.
6. На стенке жесткости **85** в отверстия диаметром 15 мм установить эксцентрики.
7. Установить стенку жесткости **85** между боковой стенкой тумбы и боковой стенкой стола так, чтобы дюбели стяжек вошли в соответствующие им отверстия. Затянуть эксцентрики, повернув их на 180 градусов.
8. На крышке **81** в отверстия с установленными муфтами ввернуть дюбели DU 644, в соседние отверстия вставить шканты. Отверстия для установки фурнитуры выбирать в соответствии со стороной установки тумбы.
9. Установить крышку **81** так, чтобы дюбели стяжек и шканты вошли в соответствующие им отверстия на деталях **78, 79, 80, 85**. Затянуть эксцентрики, повернув их на 180 градусов.
10. На нижнюю кромку боковых стенок установить подпятники-гвозди.
11. Собрать ящик:

- повернуть боковые стенки ящика к передней и задней стенкам при помощи конфирматов 7x50; пазы боковых стенок должны быть ориентированы внутрь ящика
- вставить дно в пазы, повернуть его шурупами 3x20 к передней и задней стенкам
- на фасадной стенке винтами 4x20 закрепить ручку; закрепить фасад к передней стенке, ввернув винты М6x25 в установленные в фасадной стенке гайки
- закрыть конфирматы заглушками.

Выдвижной ящик вставляется под наклоном, сверху в выдвинутые направляющие шины. Два отверстия в задней стенке принимают задние крюки. Придавливая выдвижной ящик вниз, его соединяют с цапфами, которые должны войти в отверстия в нижней кромке боковых стенок ящика. Положение ящика по высоте настраивают винтом, расположенным под нижней кромкой бока ящика.



12. На двери в соответствии со стороной открывания

- сверлом Ø 5 мм досверлить насквозь отверстие под ручку
- на внутренней стороне двери в отверстия вставить петли и закрепить их шурупами 3,5x13: верхняя петля Slide-On, нижняя петля с доводчиком МН.414.31.S15.N.



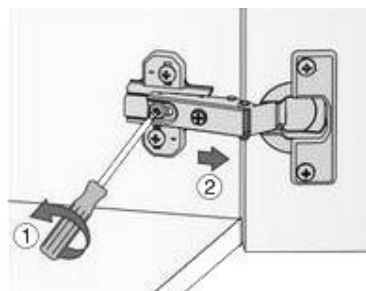
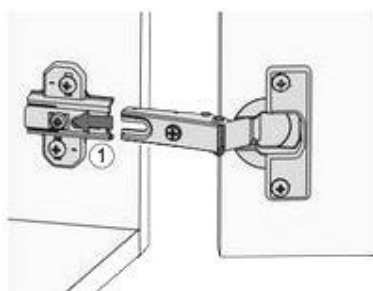
петля Slide-on



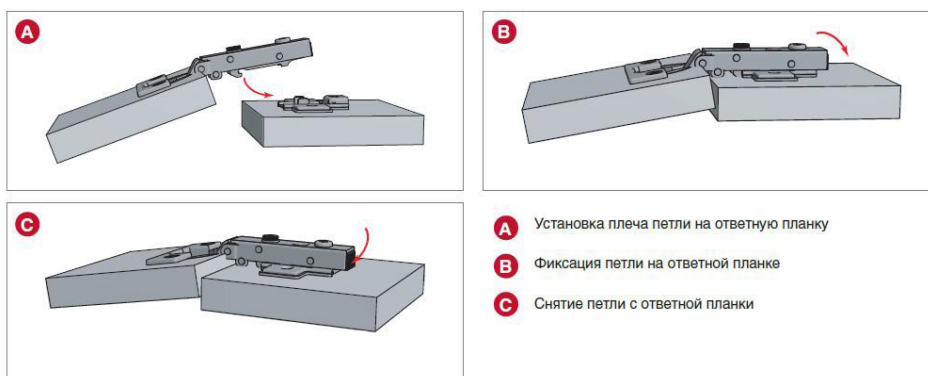
петля МН.414.31.S15.N

- винтом 4x20 закрепить ручку.

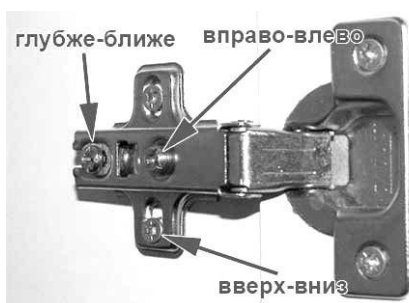
13. Навесить дверь, отрегулировав её положение.
петля SlideOn



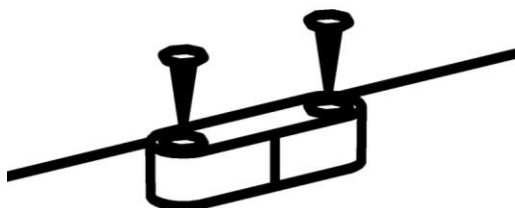
петля с доводчиком МН.414.31.S15.N.



регулировка



14. В отверстия на боковых стенках тумбы вставить полкодержатели. Установить на них полку **86**.
15. На нижней стороне горизонтального щита **83** саморезами 3,5x16 закрепить по накладкам упор для двери. Упор располагается со стороны ручки.



16. Закрывать все стяжки и неиспользуемые отверстия заглушками.

Рекомендации по правилам эксплуатации и уходу за мебелью

Максимальная допустимая нагрузка
на крышку – 30 кг
на ящик – 8 кг
на полку и нижний щит – по 7 кг

1. Мебель рекомендуется эксплуатировать в проветриваемых помещениях с температурой воздуха не ниже +10°C и относительной влажностью воздуха 50-80%
2. Мебель не следует устанавливать на неровном полу, близко к сырým и холодным стенам или источникам тепла.
3. В мебели, имеющей крепление болтами, винтами, шурупами, при ослаблении соединений необходимо периодически подвëртывать гайки, винты, шурупы.
4. Мебель, перевозимую в условиях минусовой температуры, при установке в помещении следует протереть сухой, мягкой тканью как снаружи, так и внутри, во избежание появления белых пятен на поверхности лаковой пленки в результате образования конденсата.
5. Мебель должна быть защищена от прямого попадания солнечных лучей во избежание ухудшения внешнего вида.
6. На поверхность мебели не следует ставить горячие предметы.
7. Удаление пыли с поверхности мебели следует производить сухой мягкой тканью или специально предназначенными для этого салфетками.
8. Удаление пятен с поверхности мебели следует производить тампоном из мягкой ткани, смоченной в специальных составах для чистки и освежения мебели в соответствии с рекомендациями по их использованию.
9. Не применяйте для чистки фурнитуры чистящие средства, а только протирайте ее мягкой тканью.
10. Перемещать стол, необходимо приподняв его над полом за боковые стенки.
11. Не ставьте на поверхность тяжелые, жесткие или острые предметы. Если это нужно сделать всегда используйте подставку или положите под них мягкую салфетку. Помните, что перемещая тяжелый предмет по поверхности можно случайно поцарапать столешницу, повредив при этом внешний вид.

Гарантии изготовителя

Предприятие-изготовитель гарантирует покупателю сохранность всех качественных показателей, обусловленных ТР ТС 025/2012, при соблюдении правил сборки, установки и эксплуатации мебели. Изготовитель оставляет за собой право изменения конструкции изделия.

За механические повреждения, возникшие во время транспортировки, сборки или хранения, предприятие-изготовитель ответственности не несет.

Претензии по качеству мебели должны направляться в магазин, где приобретена мебель, с приложением товарного чека. Претензии принимаются в течение гарантийного срока-24 месяца со дня приобретения мебели.

Срок службы мебели 10 лет.

По дефектам, возникшим из-за несоблюдения покупателем правил эксплуатации и ухода за мебелью, претензии не принимаются.

ООО «ИНТЕРА»
156008, г. Кострома,
ул. Поселковая, д.33, лит. А1, пом.1



Обстановочка!

WWW.OGOGO.RU

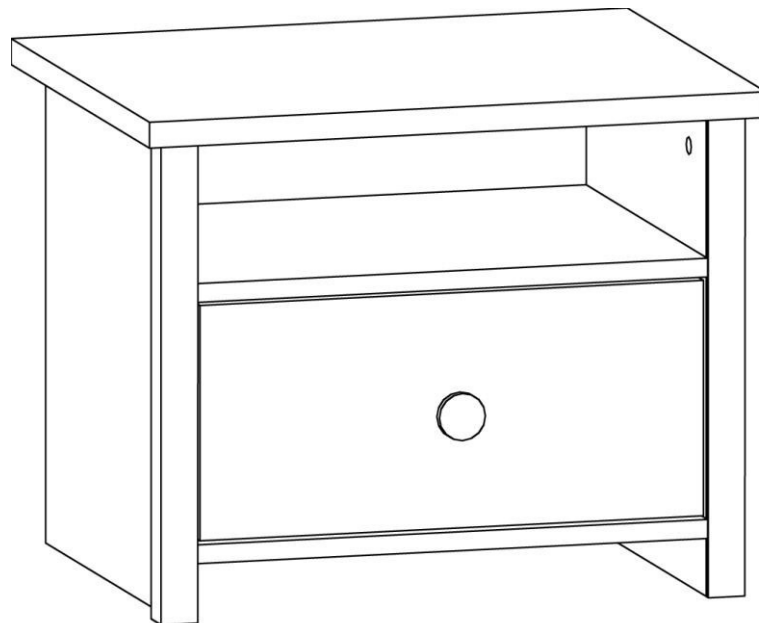


ООО «ИНТЕРА»

Инструкция
по сборке и эксплуатации изделий мебели

Набор мебели «Village»

Тумба прикроватная



К сведению покупателя

Для удобства транспортировки и предохранения от повреждений мебель поставляют в разобранном виде. На каждом пакете имеется маркировка с указанием названия изделия, перечень входящих в данный пакет деталей, их размеры и количество, а также номера этих деталей, которые соответствуют номерам в комплектовочной ведомости и на схемах сборки. Для крепления фурнитуры на деталях имеются отверстия и наколки.

Правила сборки

Сборку следует производить на ровном полу, покрытом тканью или бумагой во избежание повреждения кромок и загрязнения мебели. Сборку корпуса рекомендуется производить в горизонтальном положении, устанавливая детали лицевыми кромками вниз. Необходимо соблюдать осторожность, чтобы не повредить лакированные поверхности, в сборке крупногабаритных изделий должны участвовать не менее 2-х человек. Детали при сборке необходимо закреплять прочно, не допуская их качания. Для сборки потребуется прямоугольный треугольник или шнур длиной 2-3 метра, молоток и отвертка.

Подготовка к сборке

Проверить комплектность каждого пакета по имеющейся на них маркировке.

ВНИМАНИЕ! Не рекомендуется одновременно вынимать детали из всех пакетов во избежание их смешивания.

Проверить наличие фурнитуры и метизов, при необходимости протереть их.

ВНИМАНИЕ! Перед началом сборки необходимо **внимательно изучить инструкцию** и определить расположение деталей в изделии в соответствии со схемами сборки.

Установка фурнитуры

1. В боковые стенки (57), (58), нижний щит (60), горизонтальный щит (59), заднюю стенку (61) в имеющиеся отверстия установить эксцентрики Rastex 15\16, таким образом, чтобы стрелка была повернута в сторону отверстия в торце.
2. В установленные муфты эксцентриковых стяжек на боковых стенках (57), (58), крышке (56) ввернуть дюбели DU644, в соседние отверстия установить шканты (рис.1 и схема сборки).
3. На боковые стенки (57), (58) шурупами 6,3x10,5 установить направляющие ящиков, при этом первое отверстие на боковой стенке совместить с третьим отверстием в верхнем ряду на направляющей (рис.2 и схема сборки).
4. На нижние торцы боковых стенок установить подпятники-гвозди (схема сборки).

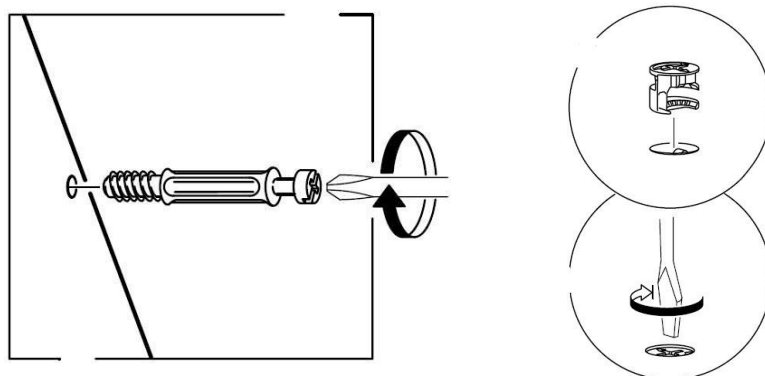


Рис. 1

Сборка корпуса

1. Присоединить к горизонтальному щиту (59) заднюю стенку (61) так, чтобы дюбели стяжек вошли в соответствующие им отверстия. Затянуть эксцентрики, повернув их на 180 градусов.
2. Между боковыми стенками (57) и (58) установить нижний щит (60), горизонтальный щит (59) так, чтобы дюбели стяжек и шканты вошли в соответствующие им отверстия. Затянуть эксцентрики, повернув их на 180 градусов.
3. Установить крышку (56) так, чтобы дюбели стяжек и шканты вошли в соответствующие им отверстия на боковых стенках (57), (58) и задней стенке (61). Затянуть эксцентрики, повернув их на 180 градусов.
4. Вставить в пазы заднюю стенку.
5. Собранный корпус проверить на прямоугольность, сравнивая диагонали (их длины должны быть равны). Прямоугольное положение корпуса зафиксировать с помощью мебельных уголков с шурупами. Закрепить заднюю стенку шурупами 3x20 к горизонтальным щитам (рис.3, 4).

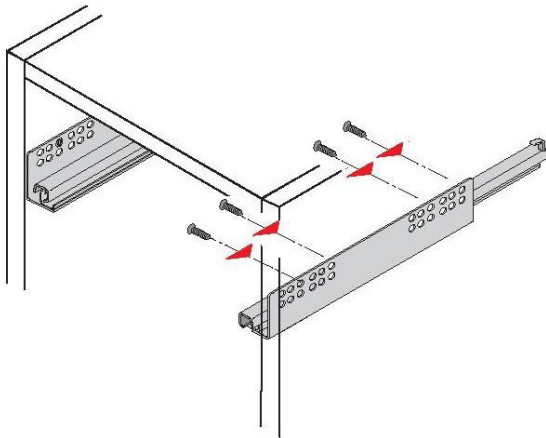


Рис. 2

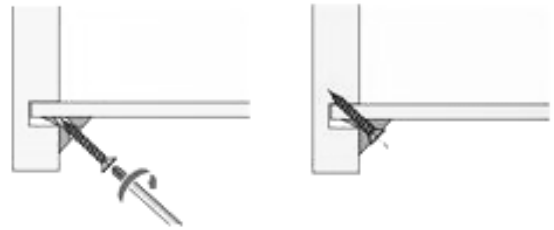


Рис. 3

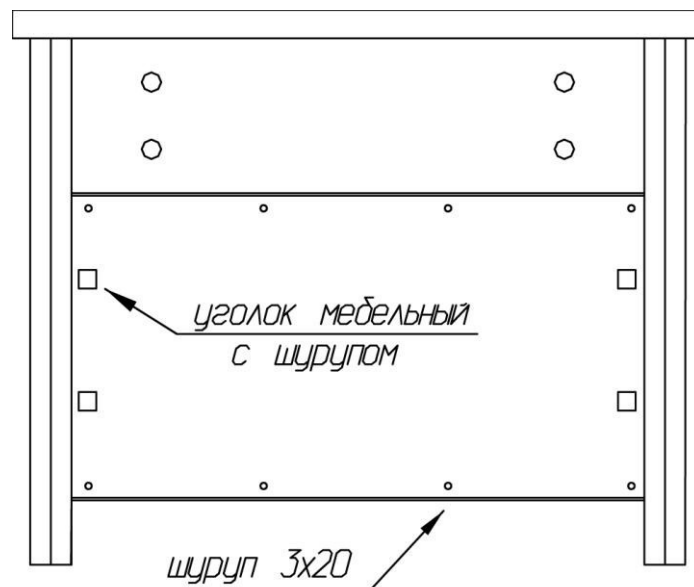
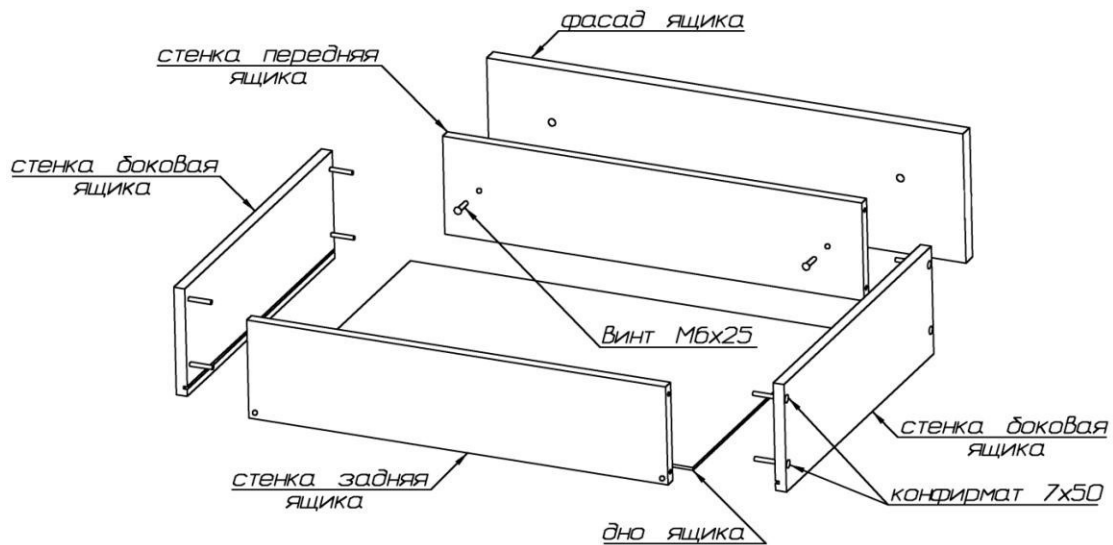


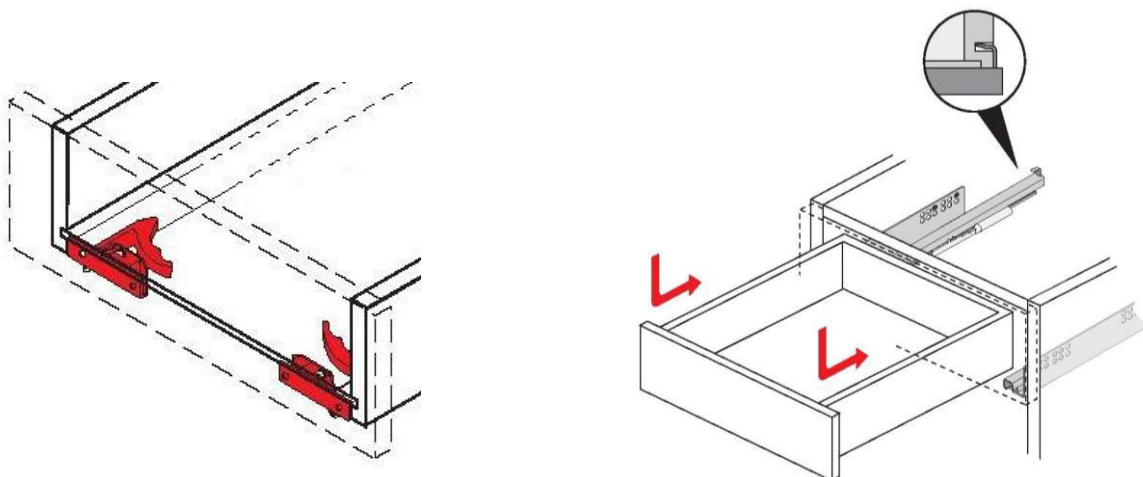
Рис. 4

6. Собрать ящик:

- присоединить боковые стенки ящика к передней и задней стенкам при помощи конфирмат-винтов 7x50; пазы боковых стенок должны быть ориентированы внутрь ящика;
- вставить дно в пазы и закрепить его шурупами 3x20 к передней и задней стенкам;
- на фасадной стенке винтами 4x20 закрепить ручку; закрепить фасад к передней стенке, ввернув винты М6x25 в установленные в фасадной стенке гайки;
- закрыть конфирматы-винты заглушками.



Установить элементы крепления направляющих на фасадную стенку шурупами 3,5x13.

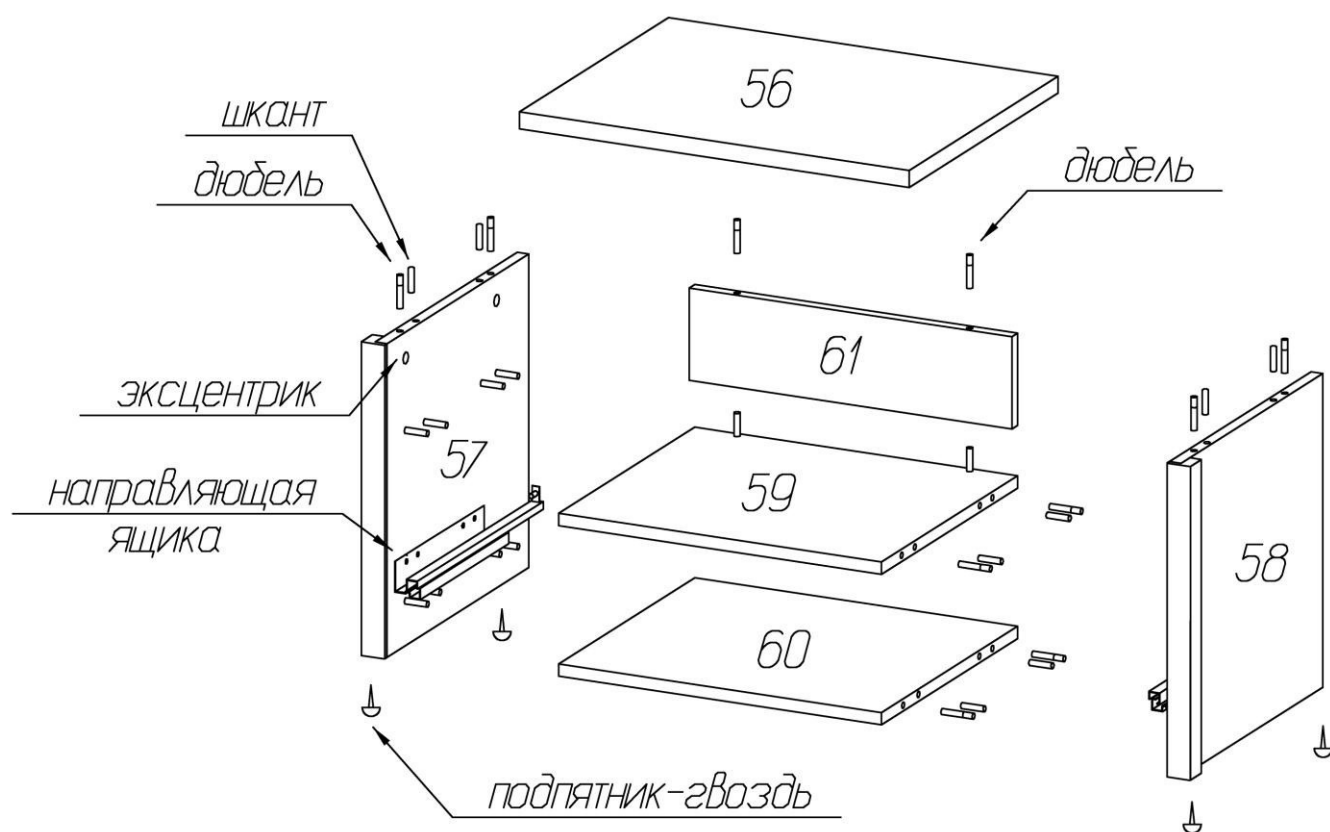


Выдвижной ящик установить на направляющие и подтолкнуть. Фиксатор автоматически фиксирует выдвижной ящик с направляющими, обеспечивая надежную и плотную посадку.

Синим регулировочным колесиком опорный клин перемещают между днищем выдвижного ящика и направляющей, обеспечивая, таким образом, бесступенчатое регулирование. При снятии выдвижного ящика настроенная позиция по высоте сохраняется.

Закрыть видимые крепежи заглушками.

Схема сборки



Комплектовочная ведомость деталей тумбы прикроватной Village

№	Наименование	Размеры			Кол., шт
		А, мм	В, мм	Т, мм	
57	Боковая стенка левая	408	407	32	1
58	Боковая стенка правая	408	407	32	1
56	Крышка	536	420	22	1
59	Горизонтальный щит	444	384	16	1
60	Нижний щит	444	384	16	1
61	Задняя стенка	444	120	16	1
	Фасад ящика	438	200	16	1
	Боковая стенка ящика	350	158	16	2
	Передняя стенка ящика	404	144	16	1
	Задняя стенка ящика	404	144	16	1
	Дно ящика	418	348	3,2	1
	Задняя стенка	234	458	3,2	1

**Комплектовочная ведомость фурнитуры
тумбы прикроватной Village**

№	Номенклатура	Количество
1	Винт 4x20 впотай оцинк. крест ГОСТ 17475-80 шт	1
2	Винт 6x25 впотай оц. ГОСТ 17475 шт	2
3	Дюбель DU 644 под муфту шт	16
4	Заглушка -самоклеяка d=14мм шт	8
5	Заглушка -самоклеяка d=18мм шт	6
6	Конфирмат-винт 7x50 шт	8
7	Конфирмат-ключ 4 Z шт	1
8	Направляющая Quadro 25 Stop Control 350мм компл	1
9	Подпятник - гвоздь шт	4
10	Уголок мебельный с шурупом шт	4
11	Шкант мебельный 8x30 шт	12
12	Шурупы 3,0x20 впотай оц ГОСТ 1145-80 шт	20
13	Шурупы 3,5x13 впотай оц ГОСТ 1145-80 шт	4
14	Шурупы 6,3x10,5 крепежный шт	8
15	Эксцентрик Rastex 15/16 шт	16
16	Элемент крепления направл. Quadro лев, прав шт	2

Рекомендации по правилам эксплуатации и уходу за мебелью

1. Мебель рекомендуется эксплуатировать в проветриваемых помещениях с температурой воздуха не ниже +10°C и относительной влажностью воздуха 50-80%
2. Мебель не следует устанавливать на неровном полу, близко к сырým и холодным стенам или источникам тепла.
3. В мебели, имеющей крепление болтами, винтами, шурупами, при ослаблении соединений необходимо периодически подвëртывать гайки, винты, шурупы.
4. Для предотвращения покоробленности двери следует держать закрытыми.
5. Мебель перевозимую в условиях минусовой температуры, при установке в помещении следует протереть сухой, мягкой тканью как снаружи. Так и внутри, во избежание образования белых пятен на поверхности лаковой пленки в результате образование конденсата.
6. Мебель должна быть защищена от прямого попадания солнечных лучей во избежание ухудшения внешнего вида.
7. На поверхность мебели не следует ставить горячие предметы.
8. Удаление пыли с поверхности мебели следует производить сухой мягкой тканью или специально предназначенными для этого салфетками.
9. Удаление пятен с поверхности мебели следует производить тампоном из мягкой ткани, смоченной в специальных составах для чистки и освежения мебели в соответствии с рекомендациями по их использованию.
10. Для удаления загрязнения с зеркал и стекол рекомендуется применять предназначенные для этой цели жидкости.
11. Не применяйте для чистки фурнитуры чистящие средства, а только протирайте ее мягкой тканью.
12. Максимальная нагрузка на ящик и горизонтальный щит (59) не более 5кг, на крышку не более 10кг при условии ее равномерного распределения.

Гарантии изготовителя

Предприятие-изготовитель гарантирует покупателю сохранность всех качественных показателей, обусловленных ТР ТС 025/2012, при соблюдении правил сборки, установки и эксплуатации мебели. И оставляет за собой право изменения конструкции изделия.

За механические повреждения, возникшие во время транспортировки, сборки или хранения, предприятие-изготовитель ответственности не несет.

Претензии по качеству мебели должны направляться в магазин, где приобретена мебель, с приложением товарного чека. Претензии принимаются в течение гарантийного срока-24 месяца со дня приобретения мебели.

Срок службы мебели 10 лет.

По дефектам, возникшим из-за несоблюдения покупателем правил эксплуатации и ухода за мебелью, претензии не принимаются.

**ООО «ИНТЕРА»
156008, г. Кострома,
ул. Поселковая, д.33, лит. А1, пом.1**



Обстановочка!

WWW.OGOGO.RU

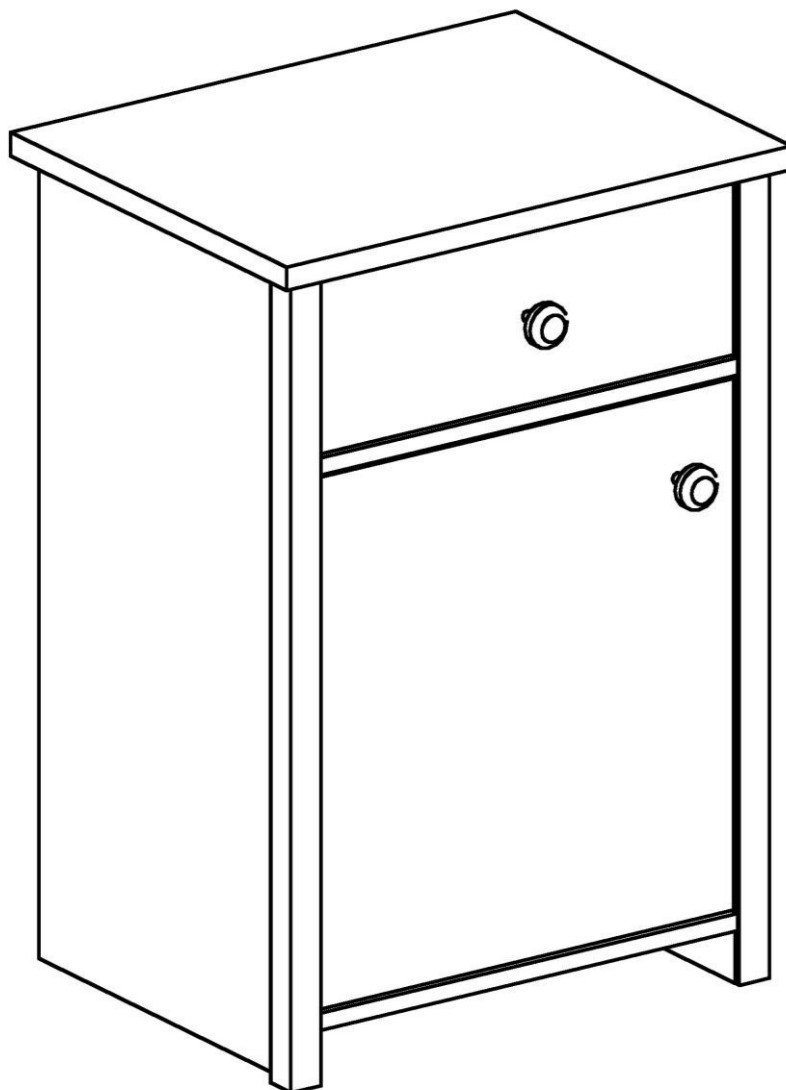


ООО «ИНТЕРА»

Инструкция
по сборке и эксплуатации изделий мебели

Набор мебели «Village»

Тумба с дверью Village



К сведению покупателя

Сборку и установку изделия рекомендуется доверить специалистам, обладающим достаточными знаниями и навыками.

Для удобства транспортировки и предохранения от повреждений мебель поставляют в разобранном виде. На каждом пакете имеется маркировка с указанием названия изделия, перечень входящих в данный пакет деталей, их размеры и количество, а также номера этих деталей, которые соответствуют номерам в комплектовочной ведомости и на схемах сборки. Для крепления фурнитуры на деталях имеются отверстия и накладки.

Правила сборки

Сборку следует производить на ровном полу, покрытом тканью или бумагой во избежание повреждения кромок и загрязнения мебели. Сборку корпуса рекомендуется производить в горизонтальном положении, устанавливая детали лицевыми кромками вниз. Необходимо соблюдать осторожность, чтобы не повредить лакированные поверхности, в сборке крупногабаритных изделий должны участвовать не менее 2-х человек. Детали при сборке необходимо закреплять прочно, не допуская их качания. Для сборки потребуется рулетка длиной 3 метра, молоток и отвертки, сверло Ø 5мм, электродрель.

Подготовка к сборке

Проверить комплектность каждого пакета по имеющейся на них маркировке.

Проверить наличие фурнитуры и метизов, при необходимости протереть их.

ВНИМАНИЕ! Перед началом сборки необходимо **внимательно изучить инструкцию** и определить расположение деталей в изделии в соответствии со схемами сборки.

В тумбе используются две ручки-кнопки. Ручки продаются отдельно, в стоимость изделия не входят.

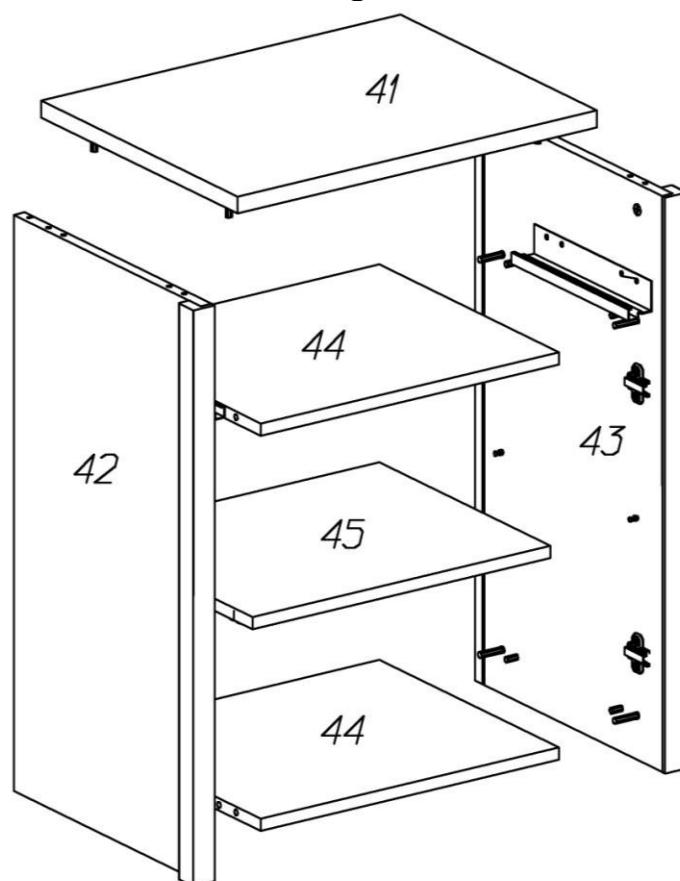
Тумба с дверью Village Комплектовочная ведомость деталей

№	Наименование	Кол.	Размеры		
			А	В	Т
41	Крышка	1	538	420	22
42	Стенка вертикальная левая	1	752	407	32
43	Стенка вертикальная правая	1	752	407	32
44	Стенка горизонтальная	2	446	384	16
45	Полка	1	446	366	16
46	Дверь	1	494	440	16
47	Фасад ящика	1	440	164	16
48	Ящика стенка боковая	2	350	124	16
49	Ящика стенка задняя	1	406	110	16
50	Ящика стенка передняя	1	406	110	16
	Дно ящика	1	420	348	4
	Задняя стенка	1	707	460	4

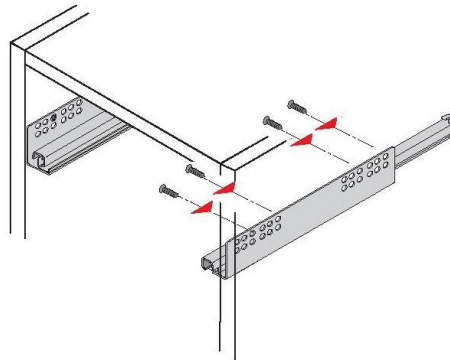
Тумба с дверью Village
Комплектовочная ведомость фурнитуры

№	Номенклатура	Количество	Ед.изм.
1	Винт 4x20 впотай оцинк. крест ГОСТ 17475-80	2	шт.
2	Винт 6x25 впотай оц. ГОСТ 17475	2	шт.
3	Дюбель DU 322 арт 9 022 370	4	
4	Дюбель DU 644 под муфту	12	шт.
5	Заглушка -самоклейка d=14мм	14	шт.
6	Заглушка -самоклейка d=18мм	12	шт.
7	Конфирмат-винт 7x50	8	шт.
8	Конфирмат-ключ 4 Z	1	шт.
9	Направляющая Quadro 25 Stop Control 350 мм	1	комплект
10	Петля Slide-on 2333-T42-K16 для вкладных	1	шт.
11	Петля МН.414.31.S15.N вкладная с доводчиком	1	шт.
12	Планка монтаж. для петли Slide-On 3мм	1	шт.
13	Планка монтаж. МР.302.Н2. Н=2	1	шт.
14	Подпятник - гвоздь	4	шт.
15	Полкодержатели VB135 с фиксатором	4	шт.
16	Уголок мебельный с шурупом	8	шт.
17	Шкант мебельный 8x30	12	шт.
18	Шурупы 3,0x20 впотай оц ГОСТ 1145-80	12	шт.
19	Шурупы 3,5x13 впотай оц ГОСТ 1145-80	8	шт.
20	Шурупы 6,3x10,5 крепежный для направляющих	8	шт.
21	Эксцентрик Rastex 15/16	12	шт.
22	Элемент крепления направл. Quadro лев, прав	2	шт.

Сборка



1. В отверстия диаметром 15 мм на деталях **42, 43, 44**, установить эксцентрики Rastex 15\16, таким образом, чтобы стрелка была повернута в сторону отверстия в торце.
2. В установленные муфты эксцентриковых стяжек на деталях **41, 42, 43**, ввернуть дюбели DU644, в соседние отверстия установить шканты.
3. На стенках вертикальных **42, 43** шурупами 6,3x10,5 установить направляющие ящиков, при этом первое отверстие на боковой стенке совместить с третьим отверстием в верхнем ряду на направляющей.



4. На одной из стенок вертикальных, в соответствии с выбранной стороной открывания, с помощью предустановленных винтов закрепить монтажные планки петель верхнюю для Slide-On 3мм, нижнюю для петли с доводчиком планка MP.302.H2. H=2

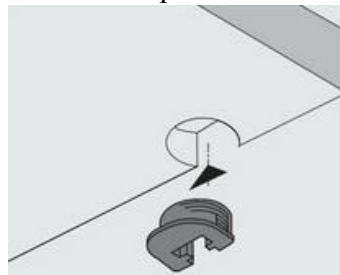


планка Slide-On 3мм

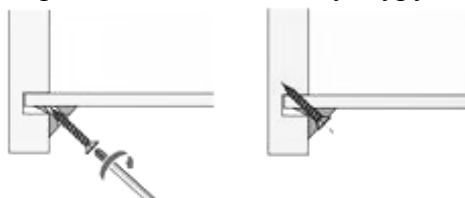


планка MP.302.H2. H=2

5. На нижние кромки стенок вертикальных установить подпятники-гвозди.
6. В отверстия на полке **45** установить врезные полкодержатели VB 135.

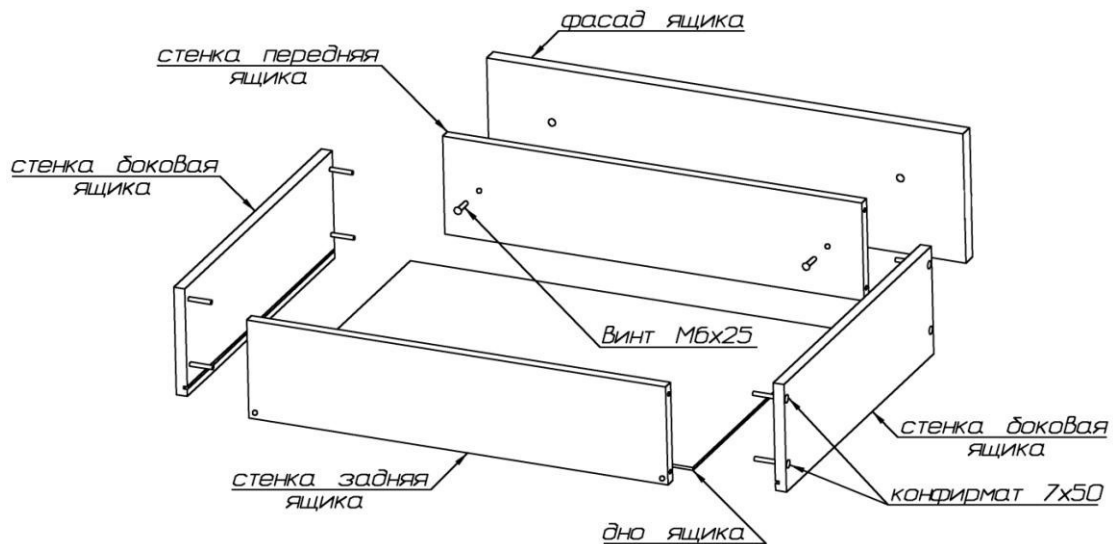


7. Между стенками вертикальными **42, 43** установить детали **44** так, чтобы дюбели стяжек и шканты вошли в соответствующие им отверстия. Затянуть эксцентрики, повернув их на 180 градусов.
8. Установить крышку **41** так, чтобы дюбели стяжек и шканты вошли в соответствующие им отверстия на стенках вертикальных. Затянуть эксцентрики, повернув их на 180 градусов.
9. Вставить в пазы заднюю стенку. Собранный корпус проверить на прямоугольность, сравнивая диагонали (их длины должны быть равны). Прямоугольное положение корпуса зафиксировать с помощью мебельных уголков с шурупами. Закрепить заднюю стенку шурупами 3x20 к нижнему щиту.

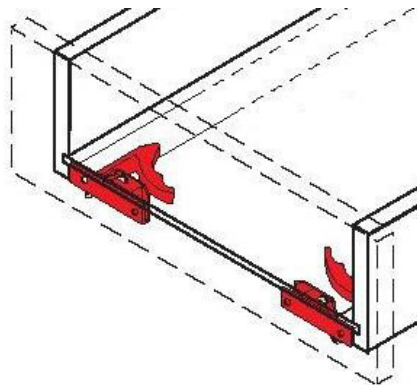


10. Собрать ящик:

- присоединить боковые стенки ящика к передней и задней стенкам при помощи конфирмат-винтов 7x50; пазы боковых стенок должны быть ориентированы внутрь ящика;
- вставить дно в пазы и закрепить его шурупами 3x20 к передней и задней стенкам;
- на фасадной стенке винтами 4x20 закрепить ручку; закрепить фасад к передней стенке, ввернув винты М6x25 в установленные в фасадной стенке гайки;
- закрыть конфирматы-винты заглушками.



- установить элементы крепления направляющих на фасадную стенку шурупами 3,5x13.



- Выдвижной ящик установить на направляющие и подтолкнуть. Фиксатор автоматически фиксирует выдвижной ящик с направляющими, обеспечивая надежную и плотную посадку. Синим регулировочным колесиком опорный клин перемещают между днищем выдвижного ящика и направляющей, обеспечивая, таким образом, бесступенчатое регулирование. При снятии выдвижного ящика настроенная позиция по высоте сохраняется.

11. На двери в соответствии со стороной открывания

- сверлом Ø 5 мм досверлить насквозь отверстие под ручку
- на внутренней стороне двери в отверстия вставить петли и закрепить их шурупами 3,5x13: верхняя петля Slide-On, нижняя петля с доводчиком МН.414.31.S15.N.



петля Slide-on

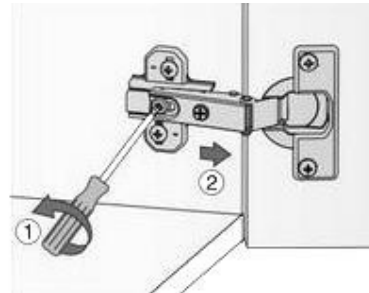
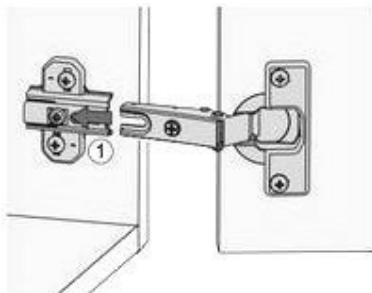


петля МН.414.31.S15.N

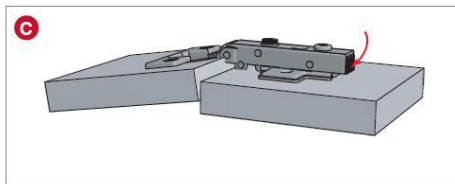
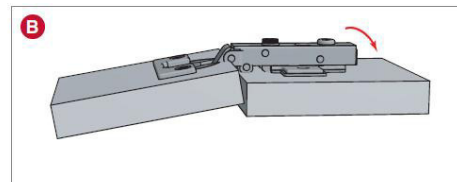
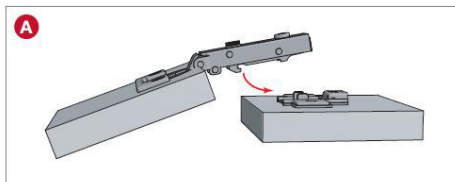
- винтом 4x20 закрепить ручку.

12. Навесить дверь, отрегулировав её положение.

петля SlideOn

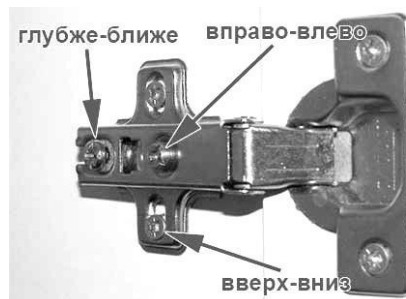


петля с доводчиком МН.414.31.S15.N.



- A** Установка плеча петли на ответную планку
- B** Фиксация петли на ответной планке
- C** Снятие петли с ответной планки

регулировка



13. Установить полку 45, надев её сверху до упора на дюбели, ввернутые в боковые стенки.

14. Закрывать видимые крепежи и неиспользуемые отверстия заглушками.

Рекомендации по правилам эксплуатации и уходу за мебелью

Максимальная допустимая нагрузка при условии ее равномерного распределения:

на ящик – 5кг,

на крышку – 10кг,

на стенку горизонтальную и полку – 5 кг

1. Мебель рекомендуется эксплуатировать в проветриваемых помещениях с температурой воздуха не ниже +10°C и относительной влажностью воздуха 50-80%.
2. Мебель не следует устанавливать на неровном полу, близко к сырым и холодным стенам или источникам тепла.
3. В мебели, имеющей крепление болтами, винтами, шурупами, при ослаблении соединений необходимо периодически подвертывать гайки, винты, шурупы.
4. Мебель, перевозимую в условиях минусовой температуры, при установке в помещении следует протереть сухой, мягкой тканью как снаружи, так и внутри, во избежание образования белых пятен на поверхности пленки в результате образование конденсата.
5. Мебель должна быть защищена от прямого попадания солнечных лучей во избежание ухудшения внешнего вида.
6. Удаление пыли с поверхности мебели следует производить сухой мягкой тканью или специально предназначенными для этого салфетками.
7. Удаление пятен с поверхности мебели следует производить тампоном из мягкой ткани, смоченной в специальных составах для чистки и освежения мебели в соответствии с рекомендациями по их использованию.
8. Не применяйте для чистки фурнитуры чистящие средства, а только протирайте ее мягкой тканью.

Гарантии изготовителя

Предприятие-изготовитель гарантирует покупателю сохранность всех качественных показателей, обусловленных ТР ТС 025/2012, при соблюдении правил сборки, установки и эксплуатации мебели. И оставляет за собой право изменения конструкции изделия.

За механические повреждения, возникшие во время транспортировки, сборки или хранения, предприятие-изготовитель ответственности не несет.

Претензии по качеству мебели должны направляться в магазин, где приобретена мебель, с приложением товарного чека. Претензии принимаются в течение гарантийного срока-24 месяца со дня приобретения мебели.

Срок службы мебели 10 лет.

По дефектам, возникшим из-за несоблюдения покупателем правил эксплуатации и ухода за мебелью, претензии не принимаются.

**ООО «ИНТЕРА»
156008, г. Кострома,
ул. Поселковая, д.33, лит. А1, пом.1**



Обстановочка!

WWW.OGOGO.RU

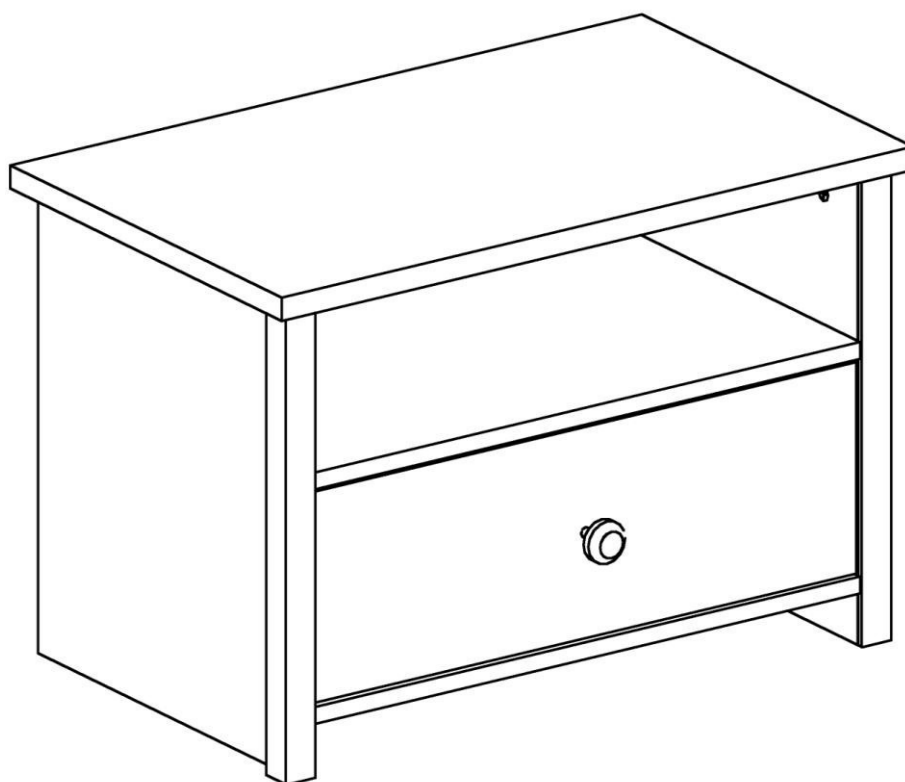


ООО «ИНТЕРА»

Инструкция
по сборке и эксплуатации изделий мебели

Набор мебели «Village»

Тумба с ящиком Village



К сведению покупателя

Сборку и установку изделия рекомендуется доверить специалистам, обладающим достаточными знаниями и навыками.

Для удобства транспортировки и предохранения от повреждений мебель поставляют в разобранном виде. На каждом пакете имеется маркировка с указанием названия изделия, перечень входящих в данный пакет деталей, их размеры и количество, а также номера этих деталей, которые соответствуют номерам в комплектовочной ведомости и на схемах сборки. Для крепления фурнитуры на деталях имеются отверстия и наколки.

Правила сборки

Сборку следует производить на ровном полу, покрытом тканью или бумагой во избежание повреждения кромок и загрязнения мебели. Сборку корпуса рекомендуется производить в горизонтальном положении, устанавливая детали лицевыми кромками вниз. Необходимо соблюдать осторожность, чтобы не повредить лакированные поверхности, в сборке крупногабаритных изделий должны участвовать не менее 2-х человек. Детали при сборке необходимо закреплять прочно, не допуская их качания. Для сборки потребуется рулетка длиной 3 метра, молоток и отвертки.

Подготовка к сборке

Проверить комплектность каждого пакета по имеющейся на них маркировке.

Проверить наличие фурнитуры и метизов, при необходимости протереть их.

ВНИМАНИЕ! Перед началом сборки необходимо **внимательно изучить инструкцию** и определить расположение деталей в изделии в соответствии со схемами сборки.

В тумбе используется ручка-кнопка. Ручки продаются отдельно, в стоимость изделия не входят.

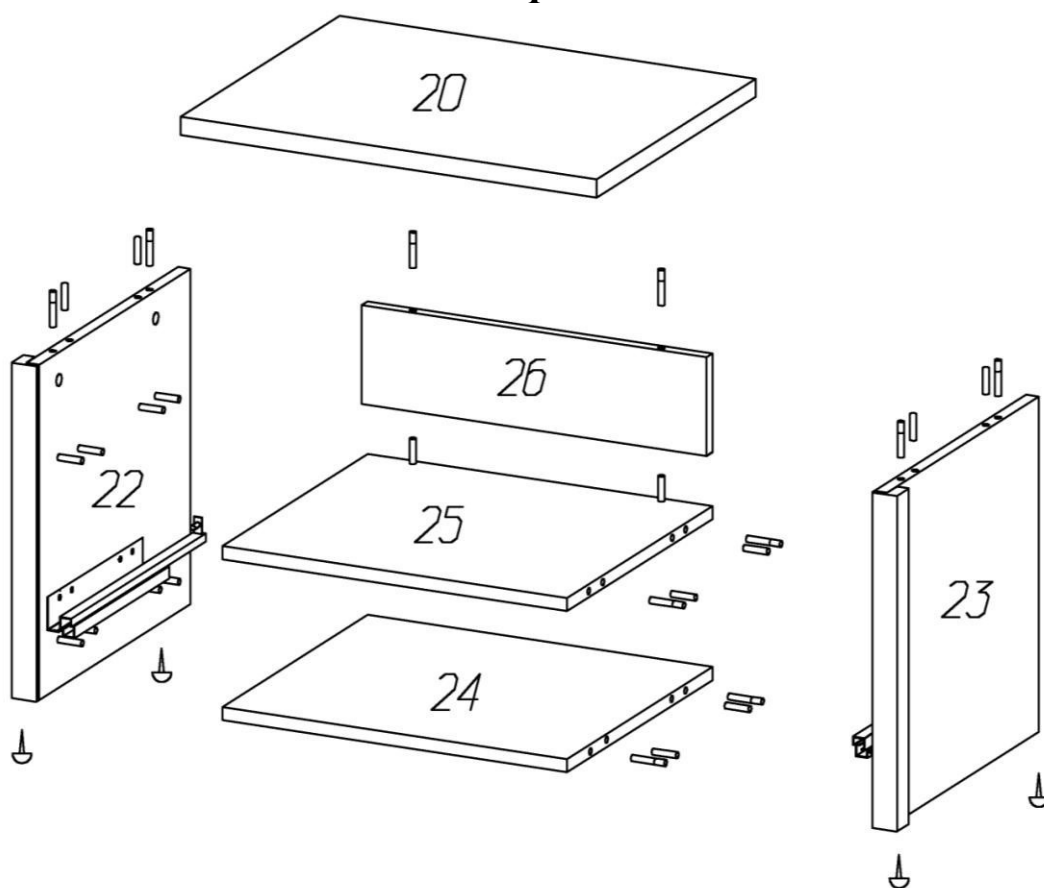
Тумба с ящиком Village Комплектовочная ведомость деталей

№	Наименование	Кол.	Размеры		
			А	В	Т
20	Крышка	1	684	420	22
22	Стенка вертикальная левая	1	446	407	32
23	Стенка вертикальная правая	1	446	407	32
24	Нижний щит	1	592	384	16
25	Стенка горизонтальная	1	592	384	16
26	Стенка задняя	1	592	158	16
27	Фасад ящика	1	586	200	16
29	Ящика стенка боковая	2	350	158	16
30	Ящика стенка задняя	1	552	144	16
31	Ящика стенка передняя	1	552	144	16
	Дно ящика	1	566	348	4
	Задняя стенка	1	606	234	4

Тумба с ящиком Village
Комплектовочная ведомость фурнитуры

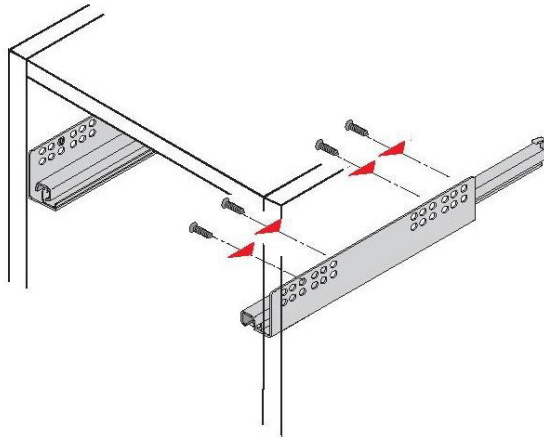
№	Номенклатура	Количество	Ед. изм.
1	Винт 4x20 впотай оцинк. крест ГОСТ 17475-80	1	шт.
2	Винт 6x25 впотай оц. ГОСТ 17475	2	шт.
3	Дюбель DU 644 под муфту	16	шт.
4	Заглушка -самоклейка d=14мм	8	шт.
5	Заглушка -самоклейка d=18мм	6	шт.
6	Конфирмат-винт 7x50	8	шт.
7	Конфирмат-ключ 4 Z	1	шт.
8	Направляющая Quadro 25 Stop Control 350 мм	1	комплект
9	Подпятник - гвоздь	4	шт.
10	Уголок мебельный с шурупом	4	шт.
11	Шкант мебельный 8x30	12	шт.
12	Шурупы 3,0x20 впотай оц ГОСТ 1145-80	20	шт.
13	Шурупы 3,5x13 впотай оц ГОСТ 1145-80	4	шт.
14	Шурупы 6,3x10,5 крепежный для направляющих	8	шт.
15	Эксцентрик Rastex 15/16	16	шт.
16	Элемент крепления направл. Quadro лев, прав	2	шт.

Сборка

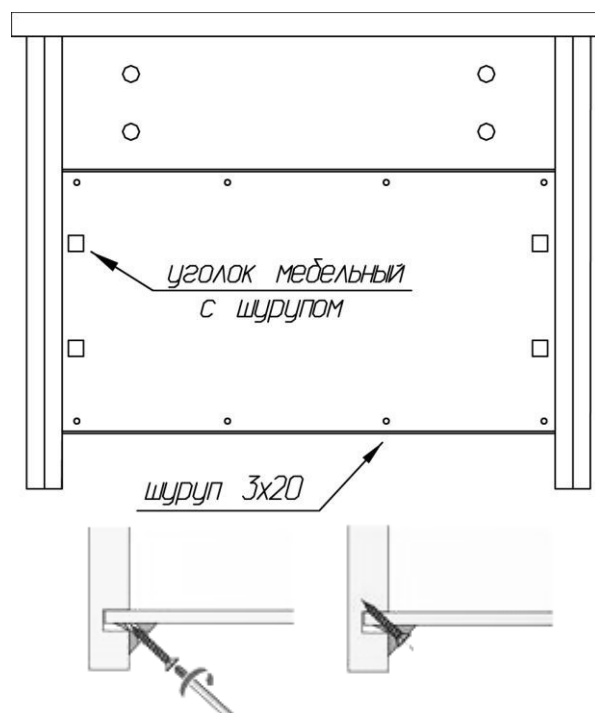


1. В отверстия диаметром 15 мм на деталях 22, 23, 24, 25, 26 установить эксцентрики Rastex 15\16, таким образом, чтобы стрелка была повернута в сторону отверстия в торце.
2. В установленные муфты эксцентриковых стяжек на деталях 20, 22, 23, 25 ввернуть дюбели DU644, в соседние отверстия установить шканты.

3. На стенках вертикальных **22**, **23** шурупами 6,3x10,5 установить направляющие ящиков, при этом первое отверстие на боковой стенке совместить с третьим отверстием в верхнем ряду на направляющей.

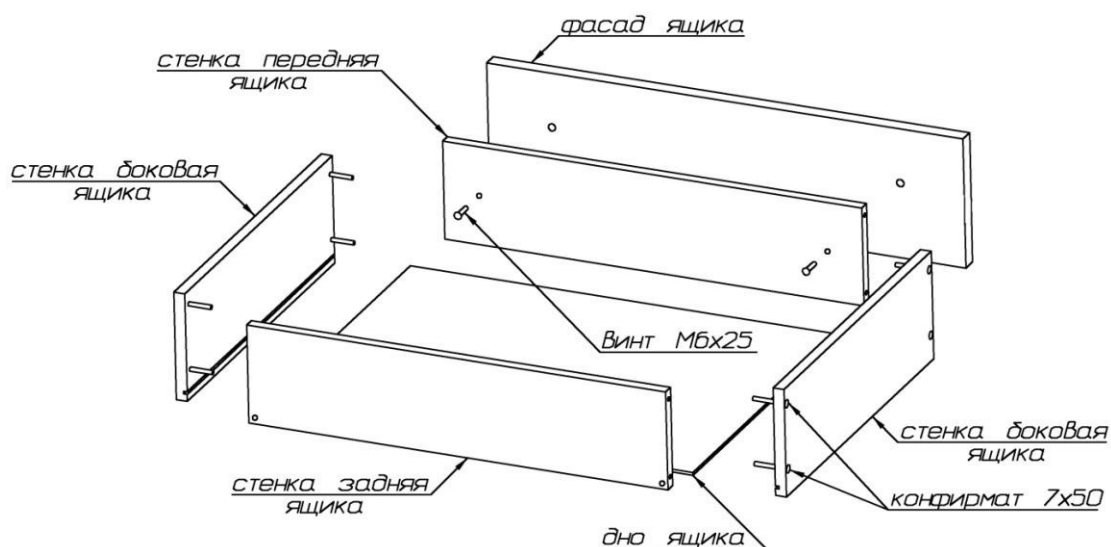


4. На нижние кромки стенок вертикальных установить подпятники-гвозди.
5. Соединить стенку горизонтальную **25** и стенку заднюю **26** так, чтобы дюбели стяжек вошли в соответствующие им отверстия. Затянуть эксцентрики, повернув их на 180 градусов.
6. Между стенками вертикальными **22**, **23** установить детали **24**, **25** так, чтобы дюбели стяжек и шканты вошли в соответствующие им отверстия. Затянуть эксцентрики, повернув их на 180 градусов.
7. Установить крышку **20** так, чтобы дюбели стяжек и шканты вошли в соответствующие им отверстия на стенках вертикальных **22**, **23** и стенке задней **26**. Затянуть эксцентрики, повернув их на 180 градусов.
8. Вставить в пазы заднюю стенку. Собранный корпус проверить на прямоугольность, сравнивая диагонали (их длины должны быть равны). Прямоугольное положение корпуса зафиксировать с помощью мебельных уголков с шурупами. Закрепить заднюю стенку шурупами 3x20 к горизонтальным щитам.

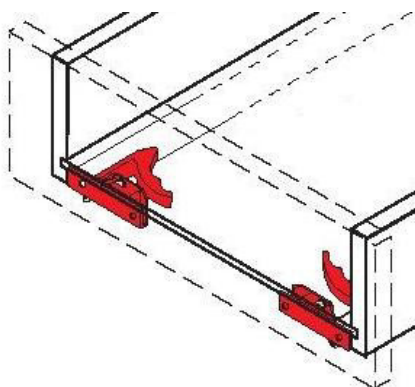


9. Собрать ящик:

- присоединить боковые стенки ящика к передней и задней стенкам при помощи конфирмат-винтов 7x50; пазы боковых стенок должны быть ориентированы внутрь ящика;
- вставить дно в пазы и закрепить его шурупами 3x20 к передней и задней стенкам;
- на фасадной стенке винтами 4x20 закрепить ручку; закрепить фасад к передней стенке, ввернув винты М6x25 в установленные в фасадной стенке гайки;
- закрыть конфирматы-винты заглушками.



- установить элементы крепления направляющих на фасадную стенку шурупами 3,5x13.



- Выдвижной ящик установить на направляющие и подтолкнуть. Фиксатор автоматически фиксирует выдвижной ящик с направляющими, обеспечивая надежную и плотную посадку. Синим регулировочным колесиком опорный клин перемещают между днищем выдвижного ящика и направляющей, обеспечивая, таким образом, бесступенчатое регулирование. При снятии выдвижного ящика настроенная позиция по высоте сохраняется.

10. Закрывать видимые крепежи заглушками.

Рекомендации по правилам эксплуатации и уходу за мебелью

Максимальная допустимая нагрузка при условии ее равномерного распределения:

на ящик – 5кг,

на крышку – 10кг,

на стенку горизонтальную – 5 кг

1. Мебель рекомендуется эксплуатировать в проветриваемых помещениях с температурой воздуха не ниже +10°C и относительной влажностью воздуха 50-80%.
2. Мебель не следует устанавливать на неровном полу, близко к сырým и холодным стенам или источникам тепла.
3. В мебели, имеющей крепление болтами, винтами, шурупами, при ослаблении соединений необходимо периодически подвëртывать гайки, винты, шурупы.
4. Мебель, перевозимую в условиях минусовой температуры, при установке в помещении следует протереть сухой, мягкой тканью как снаружи, так и внутри, во избежание образования белых пятен на поверхности пленки в результате образования конденсата.
5. Мебель должна быть защищена от прямого попадания солнечных лучей во избежание ухудшения внешнего вида.
6. Удаление пыли с поверхности мебели следует производить сухой мягкой тканью или специально предназначенными для этого салфетками.
7. Удаление пятен с поверхности мебели следует производить тампоном из мягкой ткани, смоченной в специальных составах для чистки и освежения мебели в соответствии с рекомендациями по их использованию.
8. Не применяйте для чистки фурнитуры чистящие средства, а только протирайте ее мягкой тканью.

Гарантии изготовителя

Предприятие-изготовитель гарантирует покупателю сохранность всех качественных показателей, обусловленных ТР ТС 025/2012, при соблюдении правил сборки, установки и эксплуатации мебели. И оставляет за собой право изменения конструкции изделия.

За механические повреждения, возникшие во время транспортировки, сборки или хранения, предприятие-изготовитель ответственности не несет.

Претензии по качеству мебели должны направляться в магазин, где приобретена мебель, с приложением товарного чека. Претензии принимаются в течение гарантийного срока-24 месяца со дня приобретения мебели.

Срок службы мебели 10 лет.

По дефектам, возникшим из-за несоблюдения покупателем правил эксплуатации и ухода за мебелью, претензии не принимаются.

ООО «ИНТЕРА»
156008, г. Кострома,
ул. Поселковая, д.33, лит. А1, пом.1



Обстановочка!

WWW.OGOGO.RU

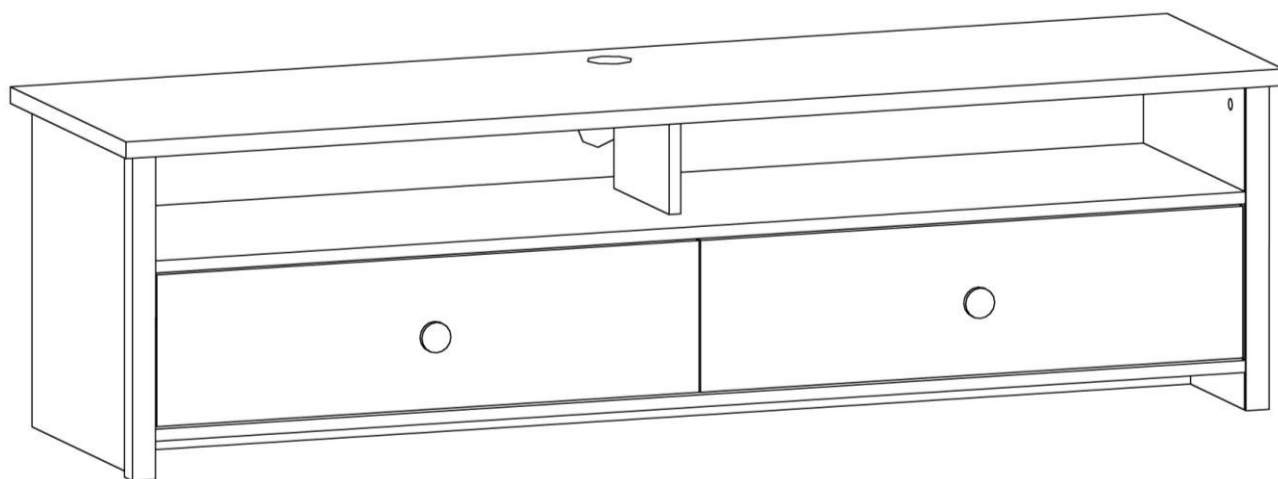


ООО «ИНТЕРА»

Инструкция
по сборке и эксплуатации изделий мебели

Набор мебели «Village»

Тумба для ТВ большая



К сведению покупателя

Для удобства транспортировки и предохранения от повреждений мебель поставляют в разобранном виде. На каждом пакете имеется маркировка с указанием названия изделия, перечень входящих в данный пакет деталей, их размеры и количество, а также номера этих деталей, которые соответствуют номерам в комплектовочной ведомости и на схемах сборки. Для крепления фурнитуры на деталях имеются отверстия и наколки.

Правила сборки

Сборку следует производить на ровном полу, покрытом тканью или бумагой во избежание повреждения кромок и загрязнения мебели. Сборку корпуса рекомендуется производить в горизонтальном положении, устанавливая детали лицевыми кромками вниз. Необходимо соблюдать осторожность, чтобы не повредить лакированные поверхности, в сборке крупногабаритных изделий должны участвовать не менее 2-х человек. Детали при сборке необходимо закреплять прочно, не допуская их качания. Для сборки потребуется прямоугольный треугольник или шнур длиной 2-3 метра, молоток и отвертка.

Подготовка к сборке

Проверить комплектность каждого пакета по имеющейся на них маркировке.

ВНИМАНИЕ! Не рекомендуется одновременно вынимать детали из всех пакетов во избежание их смешивания.

Проверить наличие фурнитуры и метизов, при необходимости протереть их.

ВНИМАНИЕ! Перед началом сборки необходимо **внимательно изучить инструкцию** и определить расположение деталей в изделии в соответствии со схемами сборки.

Установка фурнитуры

1. В боковые стенки (150), (151), нижний щит (164), горизонтальный щит (163), заднюю стенку (167), перегородку (156), планку опорную (168) в имеющиеся отверстия установить эксцентрики Rastex 15\16 (низкие), а в перегородку (155) эксцентрики Rastex 15\22 (высокие), таким образом, чтобы стрелка была повернута в сторону отверстия в торце.
2. В установленные муфты эксцентриковых стяжек на боковых стенках (150), (151), крышке (162), горизонтальном щите (163) ввернуть дюбели DU644, в соседние отверстия установить шканты (рис.1 и схема сборки). Также установить шканты на нижний щит (164).
3. На боковые стенки (150), (151), перегородку (155) шурупами 6,3x10,5 установить направляющие ящиков, при этом первое отверстие на боковой стенке совместить с третьим отверстием в верхнем ряду на направляющей (рис.2 и схема сборки).
4. На нижние торцы боковых стенок (150), (151) и планку опорную (168) установить подпятники-гвозди (схема сборки).

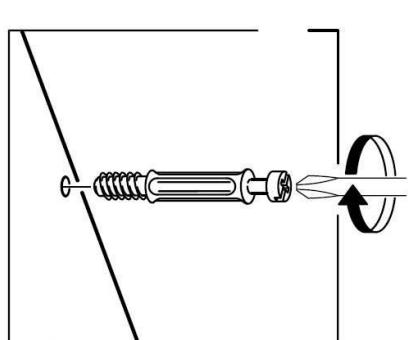


Рис. 1

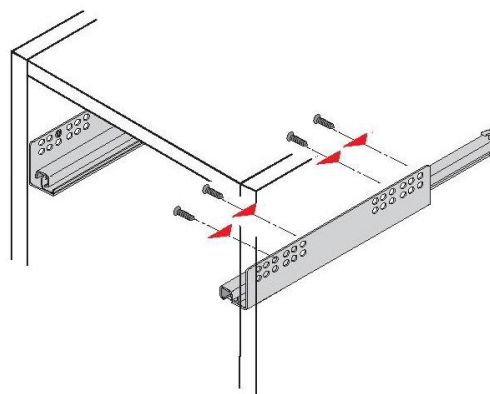
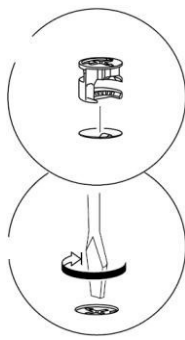


Рис. 2

Сборка корпуса

1. Присоединить к горизонтальному щиту (163) заднюю стенку (167) так, чтобы дюбели стяжек вошли в соответствующие им отверстия. Затянуть эксцентрики, повернув их на 180 градусов.
2. Присоединить к горизонтальному щиту (163) перегородку (156) конфирмат-винтами, а затем перегородку (155) с помощью эксцентриковых стяжек. Затянуть эксцентрики, повернув их на 180 градусов.
3. К перегородке (155) присоединить нижний щит (164) с помощью конфирмат-винтов.
4. На нижний щит (164) установить планку опорную (168) с помощью шкантов.
5. К получившейся конструкции присоединить боковые стенки (150), (151) так, чтобы дюбели стяжек и шканты вошли в соответствующие им отверстия. Затянуть эксцентрики, повернув их на 180 градусов.
6. Установить крышку (162) так, чтобы дюбели стяжек и шканты вошли в соответствующие им отверстия на боковых стенках (150), (151), перегородке (156) и задней стенке (167). Затянуть эксцентрики, повернув их на 180 градусов.
7. Вставить в пазы заднюю стенку.
8. Собранный корпус проверить на прямоугольность, сравнивая диагонали (их длины должны быть равны). Прямоугольное положение корпуса зафиксировать с помощью мебельных уголков с шурупами. Закрепить задние стенки шурупами 3x20 к щитам (163), (164). Место соединения задних стенок закрепить шурупами 3x20 через скрепки (рис.3, 4).

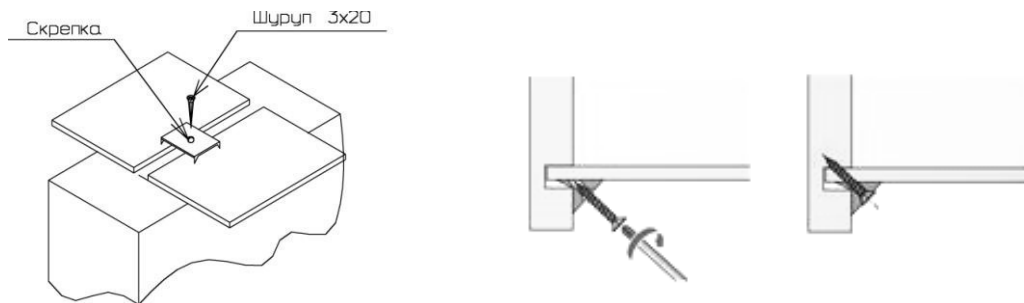


Рис. 3

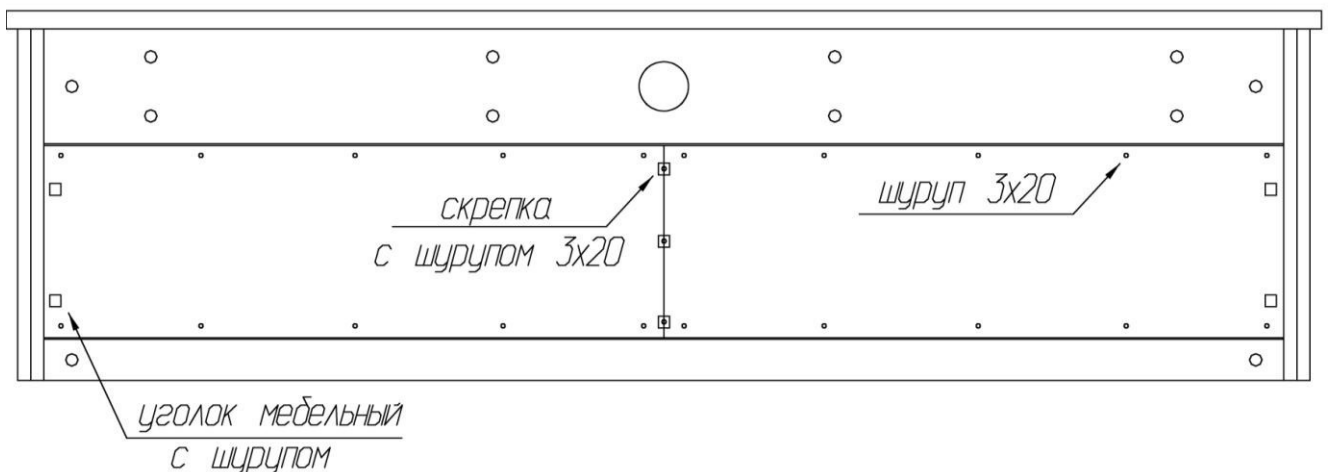
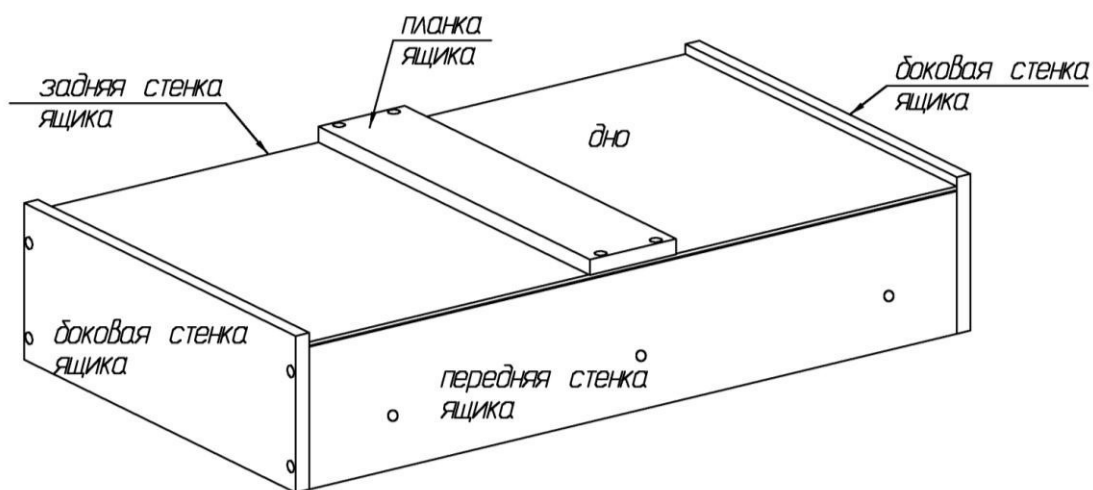


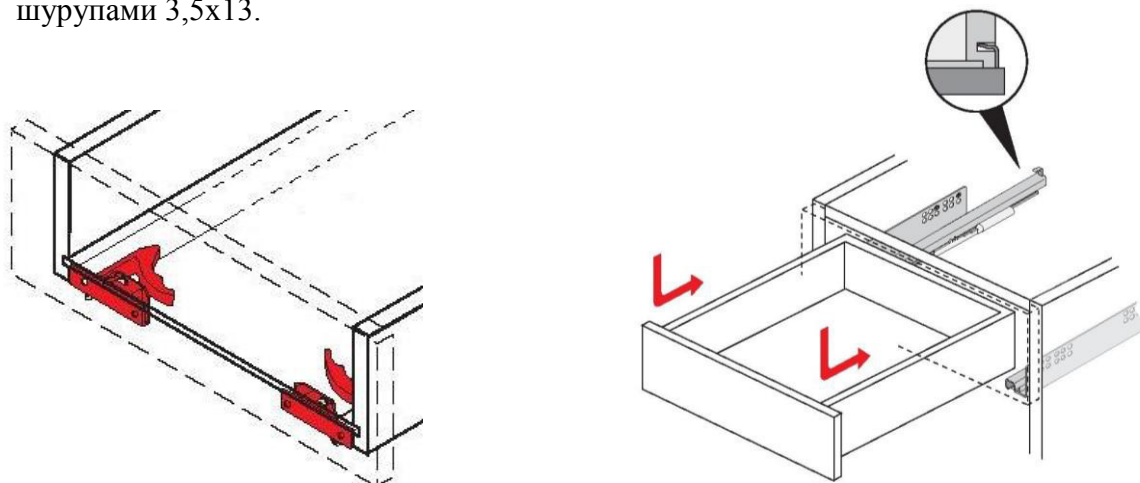
Рис. 4

9. Собрать ящик:

- присоединить боковые стенки ящика к передней и задней стенкам при помощи конфирмат-винтов 7x50; пазы боковых стенок должны быть ориентированы внутрь ящика;
- вставить дно в пазы и закрепить его шурупами 3x20 к передней и задней стенкам;
- установить планку ящика, закрепив её конфирматами 7x50 к передней и задней стенке;
- на фасадной стенке винтами 4x20 закрепить ручку; закрепить фасад к передней стенке, ввернув винты М6x25 в установленные в фасадной стенке гайки; фасадные стенки разделяются на левую (169) и правую (170) (схема сборки);
- закрыть конфирматы-винты заглушками.



Установить элементы крепления направляющих на фасадную стенку шурупами 3,5x13.



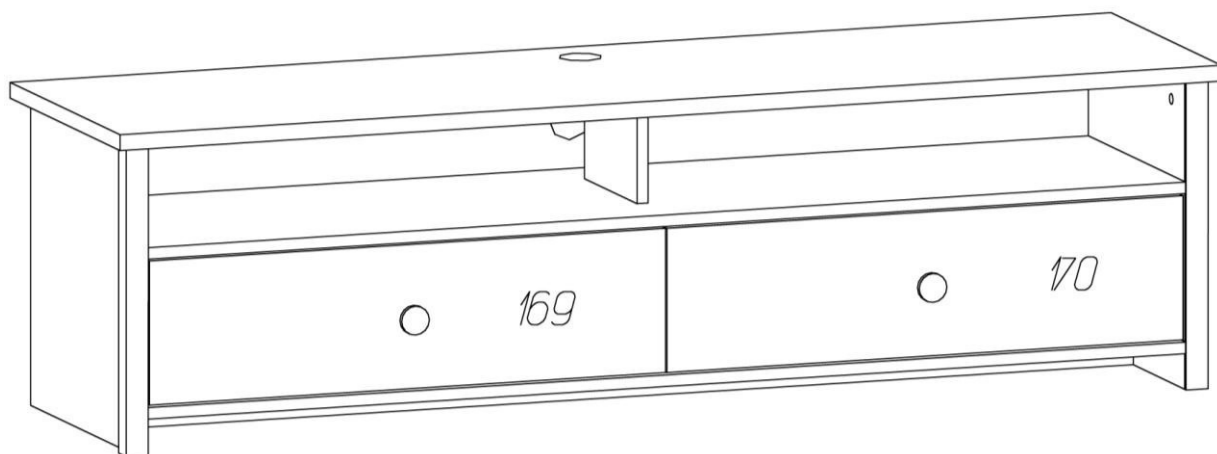
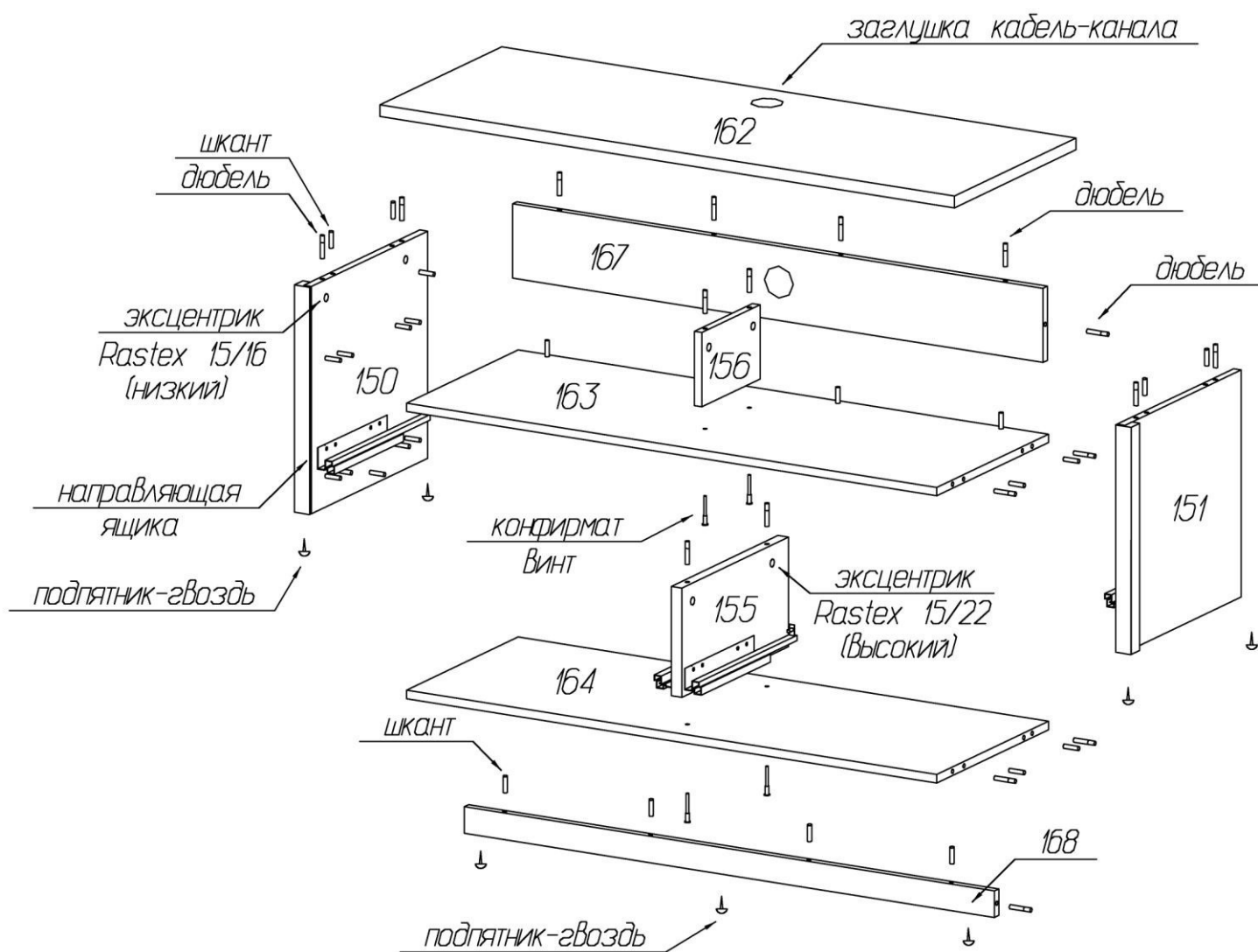
Выдвижной ящик установить на направляющие и подтолкнуть. Фиксатор автоматически фиксирует выдвижной ящик с направляющими, обеспечивая надежную и плотную посадку.

Синим регулировочным колесиком опорный клин перемещают между днищем выдвижного ящика и направляющей, обеспечивая, таким образом, бесступенчатое регулирование. При снятии выдвижного ящика настроенная позиция по высоте сохраняется.

Закрывать видимые крепежи заглушками.

Установить заглушки кабель-канала в крышку (162) и заднюю стенку (167).

Схема сборки



**Комплектовочная ведомость деталей
тумбы для ТВ большой Village**

№	Наименование	Размеры			Кол., шт
		А, мм	В, мм	Т, мм	
150	Боковая стенка левая	428	427	32	1
151	Боковая стенка правая	428	427	32	1
162	Крышка	1600	440	22	1
155	Перегородка	206	386	22	1
163	Горизонтальный щит	1508	404	16	1
164	Нижний щит	1508	404	16	1
156	Перегородка	140	210	16	1
167	Задняя стенка	140	1508	16	1
168	Планка опорная	1508	50	16	1
169	Фасад ящика левый	750	200	16	1
170	Фасад ящика правый	750	200	16	1
	Боковая стенка ящика	350	158	16	4
	Передняя стенка ящика	702	144	16	2
	Задняя стенка ящика	702	144	16	2
	Планка ящика	350	100	16	2
	Дно ящика	716	348	3,2	2
	Задняя стенка	234	761	3,2	2

**Комплектовочная ведомость фурнитуры
тумбы для ТВ большой Village**

№	Номенклатура	Количество
1	Винт 4x20 впотай оцинк. крест ГОСТ 17475-80 шт	2
2	Винт 6x25 впотай оц. ГОСТ 17475 шт	6
3	Дюбель DU 644 под муфту шт	28
4	Заглушка -самоклейка d=14мм шт	16
5	Заглушка -самоклейка d=18мм шт	14
6	Заглушка кабель-канал Д-60мм шт	2
7	Конфирмат-винт 7x50 шт	28
8	Конфирмат-ключ 4 Z шт	1
9	Направляющая Quadro 25 Stop Control 350 компл	2
10	Подпятник - гвоздь шт	7
11	Скрепка заднего полка шт	4
12	Уголок мебельный с шурупом шт	4
13	Шкант мебельный 8x30 шт	16
14	Шурупы 3,0x20 впотай оц ГОСТ 1145-80 шт	60
15	Шурупы 3,5x13 впотай оц ГОСТ 1145-80 шт	8
16	Шурупы 6,3x10,5 крепежный шт	16
17	Эксцентрик Rastex 15/16 шт	26
18	Эксцентрик Rastex 15/22 шт	2
19	Элемент крепления направл. Quadro лев, прав шт	4

Рекомендации по правилам эксплуатации и уходу за мебелью

1. Мебель рекомендуется эксплуатировать в проветриваемых помещениях с температурой воздуха не ниже +10°C и относительной влажностью воздуха 50-80%
2. Мебель не следует устанавливать на неровном полу, близко к сырым и холодным стенам или источникам тепла.
3. В мебели, имеющей крепление болтами, винтами, шурупами, при ослаблении соединений необходимо периодически подвертывать гайки, винты, шурупы.
4. Для предотвращения покособленности двери следует держать закрытыми.
5. Мебель перевозимую в условиях минусовой температуры, при установке в помещении следует протереть сухой, мягкой тканью как снаружи. Так и внутри, во избежание образования белых пятен на поверхности лаковой пленки в результате образование конденсата.
6. Мебель должна быть защищена от прямого попадания солнечных лучей во избежание ухудшения внешнего вида.
7. На поверхность мебели не следует ставить горячие предметы.
8. Удаление пыли с поверхности мебели следует производить сухой мягкой тканью или специально предназначенными для этого салфетками.
9. Удаление пятен с поверхности мебели следует производить тампоном из мягкой ткани, смоченной в специальных составах для чистки и освежения мебели в соответствии с рекомендациями по их использованию.
10. Для удаления загрязнения с зеркал и стекол рекомендуется применять предназначенные для этой цели жидкости.
11. Не применяйте для чистки фурнитуры чистящие средства, а только протирайте ее мягкой тканью.
12. Максимальная нагрузка на ящик не более 8кг, на крышку не более 25кг, на горизонтальный щит (163) не более 15кг при условии ее равномерного распределения.

Гарантии изготовителя

Предприятие-изготовитель гарантирует покупателю сохранность всех качественных показателей, обусловленных ТР ТС 025/2012, при соблюдении правил сборки, установки и эксплуатации мебели. И оставляет за собой право изменения конструкции изделия.

За механические повреждения, возникшие во время транспортировки, сборки или хранения, предприятие-изготовитель ответственности не несет.

Претензии по качеству мебели должны направляться в магазин, где приобретена мебель, с приложением товарного чека. Претензии принимаются в течение гарантийного срока-24 месяца со дня приобретения мебели.

Срок службы мебели 10 лет.

По дефектам, возникшим из-за несоблюдения покупателем правил эксплуатации и ухода за мебелью, претензии не принимаются.

**ООО «ИНТЕРА»
156008, г. Кострома,
ул. Поселковая, д.33, лит. А1, пом.1**



Обстановочка!

WWW.OGOGO.RU

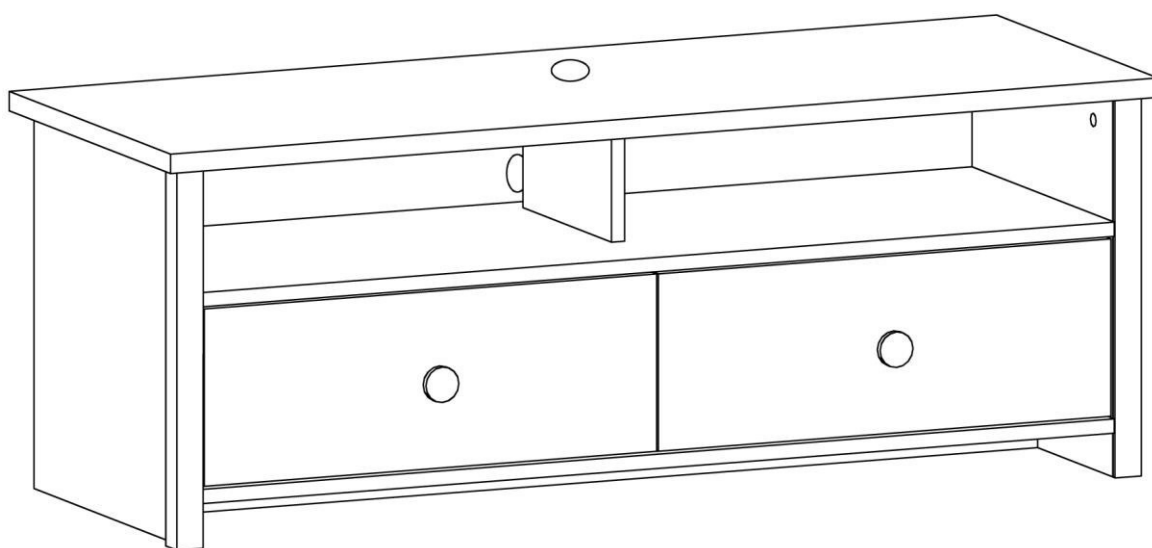


ООО «ИНТЕРА»

Инструкция
по сборке и эксплуатации изделий мебели

Набор мебели «Village»

Тумба для ТВ малая



К сведению покупателя

Для удобства транспортировки и предохранения от повреждений мебель поставляют в разобранном виде. На каждом пакете имеется маркировка с указанием названия изделия, перечень входящих в данный пакет деталей, их размеры и количество, а также номера этих деталей, которые соответствуют номерам в комплекточной ведомости и на схемах сборки. Для крепления фурнитуры на деталях имеются отверстия и наколки.

Правила сборки

Сборку следует производить на ровном полу, покрытом тканью или бумагой во избежание повреждения кромок и загрязнения мебели. Сборку корпуса рекомендуется производить в горизонтальном положении, устанавливая детали лицевыми кромками вниз. Необходимо соблюдать осторожность, чтобы не повредить лакированные поверхности, в сборке крупногабаритных изделий должны участвовать не менее 2-х человек. Детали при сборке необходимо закреплять прочно, не допуская их качания. Для сборки потребуется прямоугольный треугольник или шнур длиной 2-3 метра, молоток и отвертка.

Подготовка к сборке

Проверить комплектность каждого пакета по имеющейся на них маркировке.

ВНИМАНИЕ! Не рекомендуется одновременно вынимать детали из всех пакетов во избежание их смешивания.

Проверить наличие фурнитуры и метизов, при необходимости протереть их.

ВНИМАНИЕ! Перед началом сборки необходимо **внимательно изучить инструкцию** и определить расположение деталей в изделии в соответствии со схемами сборки.

Установка фурнитуры

1. В боковые стенки (150), (151), нижний щит (154), горизонтальный щит (153), заднюю стенку (157), перегородку (156), планку опорную (158) в имеющиеся отверстия установить эксцентрики Rastex 15\16 (низкие), а в перегородку (155) эксцентрики Rastex 15\22 (высокие), таким образом, чтобы стрелка была повернута в сторону отверстия в торце.
2. В установленные муфты эксцентриковых стяжек на боковых стенках (150), (151), крышке (152), горизонтальном щите (153) вернуть дюбели DU644, в соседние отверстия установить шканты (рис.1 и схема сборки). Также установить шканты на нижний щит (154).
3. На боковые стенки (150), (151), перегородку (155) шурупами 6,3x10,5 установить направляющие ящиков, при этом первое отверстие на боковой стенке совместить с третьим отверстием в верхнем ряду на направляющей (рис.2 и схема сборки).
4. На нижние торцы боковых стенок (150), (151) и планку опорную (158) установить подпятники-гвозди (схема сборки).

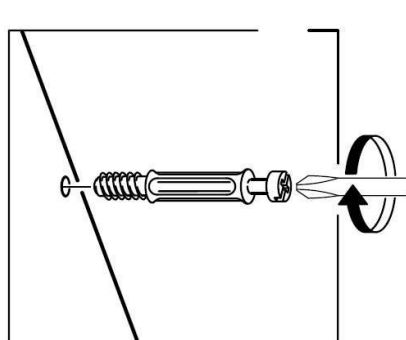


Рис. 1

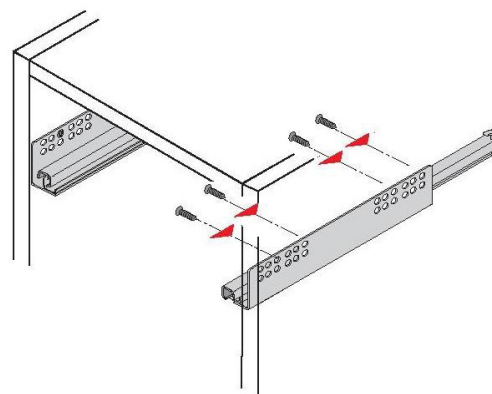
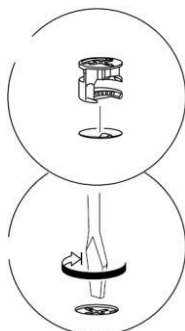


Рис. 2

Сборка корпуса

1. Присоединить к горизонтальному щиту (153) заднюю стенку (157) так, чтобы дюбели стяжек вошли в соответствующие им отверстия. Затянуть эксцентрики, повернув их на 180 градусов.
2. Присоединить к горизонтальному щиту (153) перегородку (156) конфирмат-винтами, а затем перегородку (155) с помощью эксцентриковых стяжек. Затянуть эксцентрики, повернув их на 180 градусов.
3. К перегородке (155) присоединить нижний щит (154) с помощью конфирмат-винтов.
4. На нижний щит (154) установить планку опорную (158) с помощью шкантов.
5. К получившейся конструкции присоединить боковые стенки (150), (151) так, чтобы дюбели стяжек и шканты вошли в соответствующие им отверстия. Затянуть эксцентрики, повернув их на 180 градусов.
6. Установить крышку (152) так, чтобы дюбели стяжек и шканты вошли в соответствующие им отверстия на боковых стенках (150), (151), перегородке (156) и задней стенке (157). Затянуть эксцентрики, повернув их на 180 градусов.
7. Вставить в пазы заднюю стенку.
8. Собранный корпус проверить на прямоугольность, сравнивая диагонали (их длины должны быть равны). Прямоугольное положение корпуса зафиксировать с помощью мебельных уголков с шурупами. Закрепить задние стенки шурупами 3x20 к щитам (153), (154). Место соединения задних стенок закрепить шурупами 3x20 через скрепки (рис.3, 4).

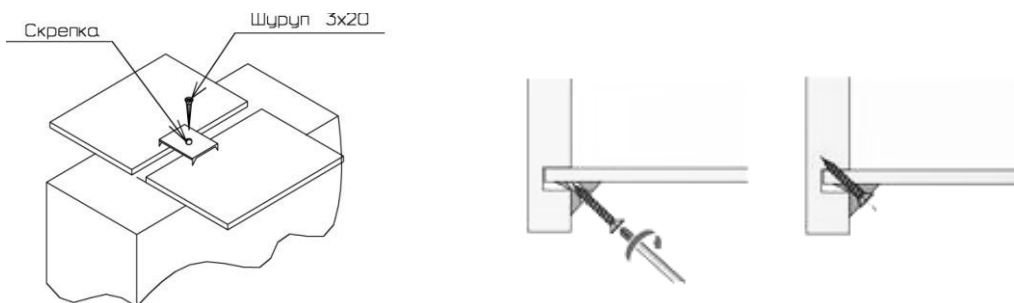


Рис. 3

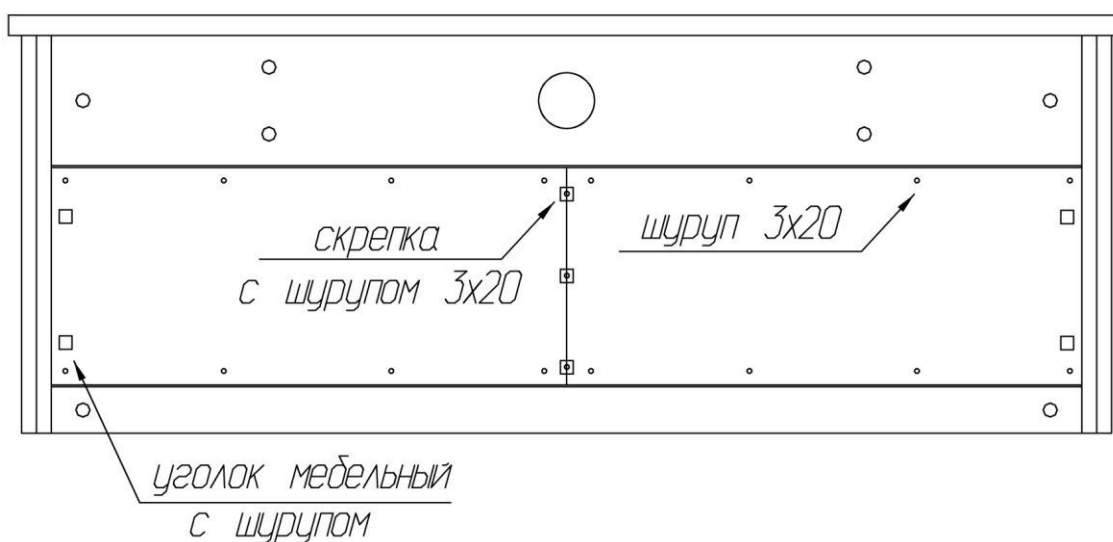
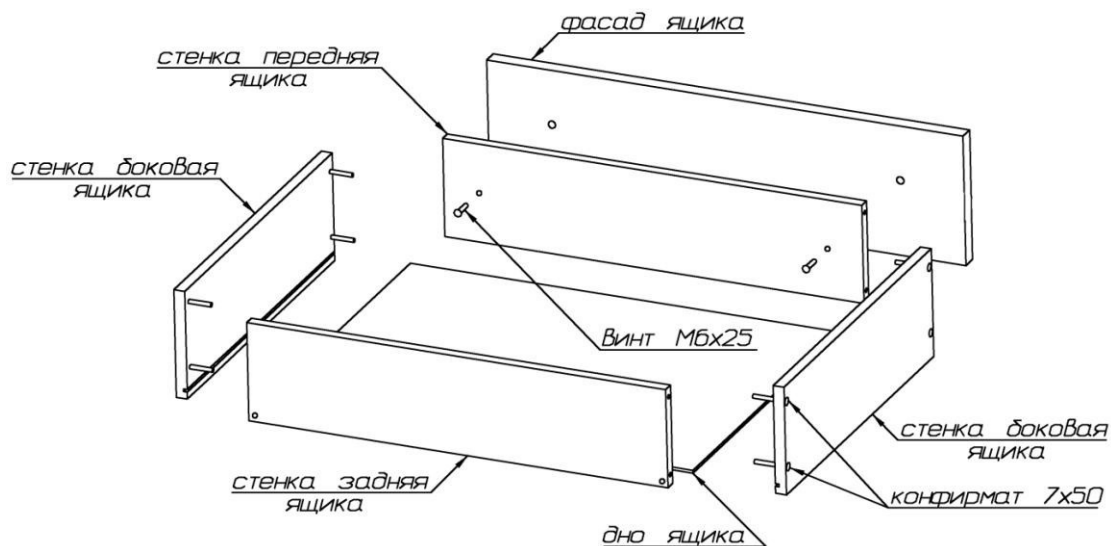


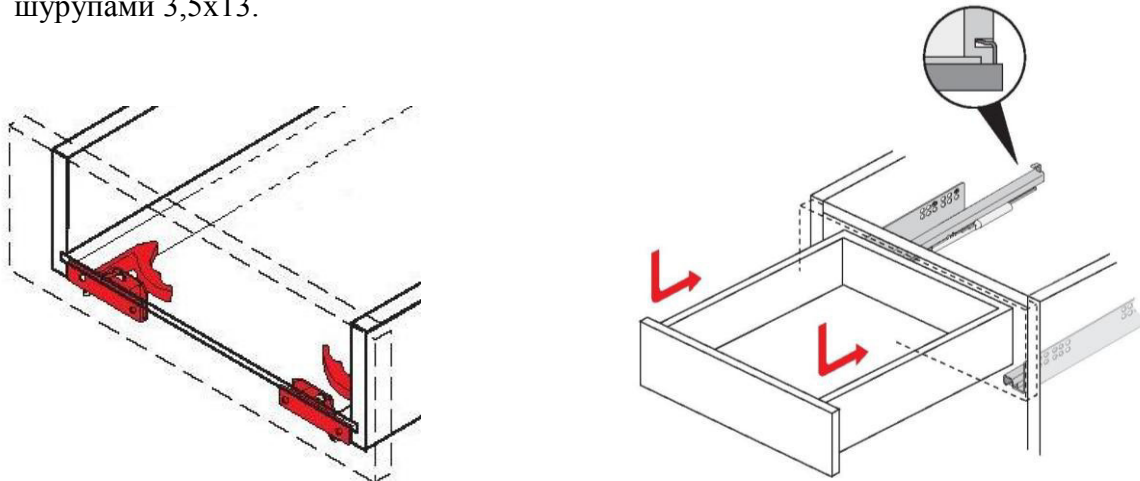
Рис. 4

9. Собрать ящик:

- присоединить боковые стенки ящика к передней и задней стенкам при помощи конфирмат-винтов 7x50; пазы боковых стенок должны быть ориентированы внутрь ящика;
- вставить дно в пазы и закрепить его шурупами 3x20 к передней и задней стенкам;
- на фасадной стенке винтами 4x20 закрепить ручку; закрепить фасад к передней стенке, ввернув винты М6x25 в установленные в фасадной стенке гайки; фасадные стенки разделяются на левую (159) и правую (160) (схема сборки);
- закрыть конфирматы-винты заглушками.



Установить элементы крепления направляющих на фасадную стенку шурупами 3,5x13.



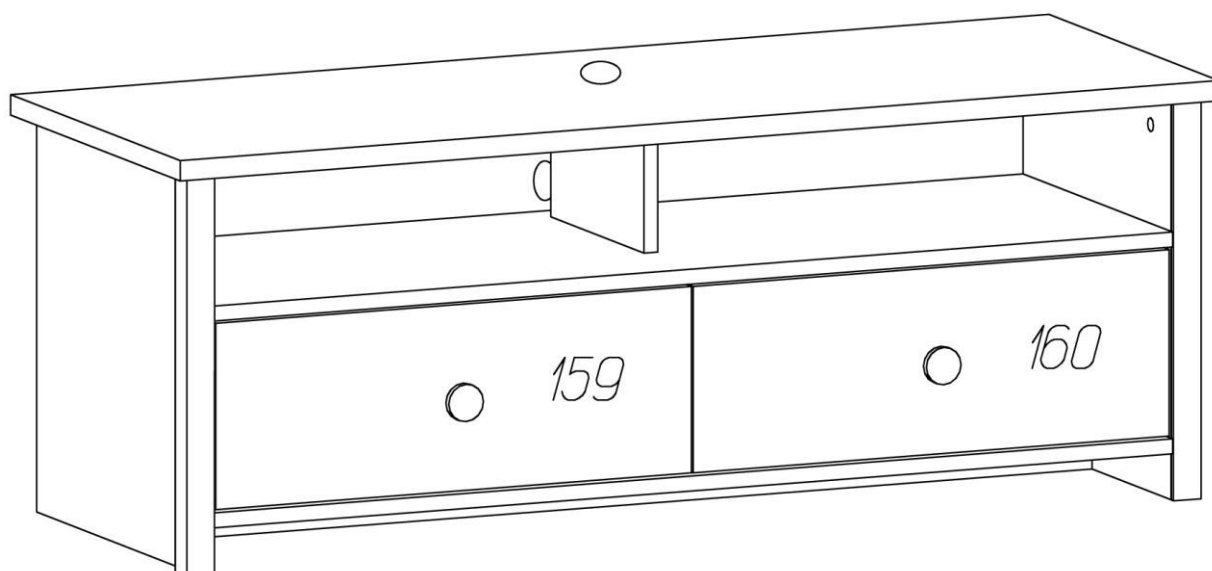
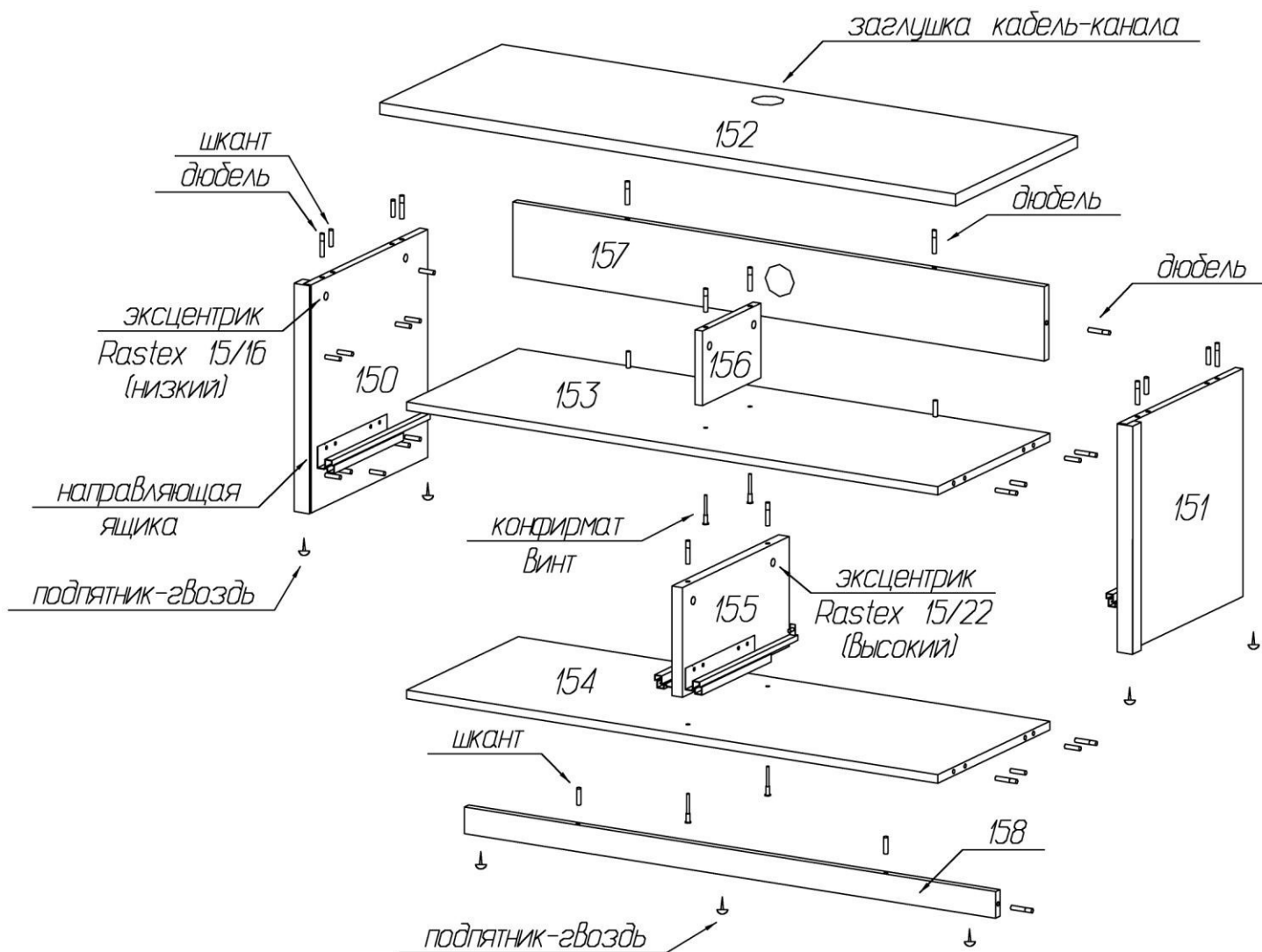
Выдвижной ящик установить на направляющие и подтолкнуть. Фиксатор автоматически фиксирует выдвижной ящик с направляющими, обеспечивая надежную и плотную посадку.

Синим регулировочным колесиком опорный клин перемещают между днищем выдвижного ящика и направляющей, обеспечивая, таким образом, бесступенчатое регулирование. При снятии выдвижного ящика настроенная позиция по высоте сохраняется.

Закрывать видимые крепежи заглушками.

Установить заглушки кабель-канала в крышку (152) и заднюю стенку (157).

Схема сборки



**Комплектовочная ведомость деталей
тумбы для ТВ малой Village**

№	Наименование	Размеры			Кол., шт
		А, мм	В, мм	Т, мм	
150	Боковая стенка левая	428	427	32	1
151	Боковая стенка правая	428	427	32	1
152	Крышка	1200	440	22	1
155	Перегородка	206	386	22	1
153	Горизонтальный щит	1108	404	16	1
154	Нижний щит	1108	404	16	1
156	Перегородка	140	210	16	1
157	Задняя стенка	140	1108	16	1
158	Планка опорная	1108	50	16	1
159	Фасад ящика левый	550	200	16	1
160	Фасад ящика правый	550	200	16	1
	Боковая стенка ящика	350	158	16	4
	Передняя стенка ящика	502	144	16	2
	Задняя стенка ящика	502	144	16	2
	Дно ящика	516	348	3,2	2
	Задняя стенка	234	561	3,2	2

**Комплектовочная ведомость фурнитуры
тумбы для ТВ малой Village**

№	Номенклатура	Количество
1	Винт 4x20 впотай оцинк. крест ГОСТ 17475-80 шт	2
2	Винт 6x25 впотай оц. ГОСТ 17475 шт	4
3	Дюбель DU 644 под муфту шт	24
4	Заглушка -самоклейка d=14мм шт	16
5	Заглушка -самоклейка d=18мм шт	12
6	Заглушка кабель-канал Д-60мм шт	2
7	Конфирмат-винт 7x50 шт	20
8	Конфирмат-ключ 4 Z шт	1
9	Направляющая Quadro 25 Stop Control 350 компл	2
10	Подпятник - гвоздь шт	7
11	Скрепка заднего полка шт	4
12	Уголок мебельный с шурупом шт	4
13	Шкант мебельный 8x30 шт	14
14	Шурупы 3,0x20 впотай оц ГОСТ 1145-80 шт	50
15	Шурупы 3,5x13 впотай оц ГОСТ 1145-80 шт	8
16	Шурупы 6,3x10,5 крепежный шт	16
17	Эксцентрик Rastex 15/16 шт	22
18	Эксцентрик Rastex 15/22 шт	2
19	Элемент крепления направл. Quadro лев, прав шт	4

Рекомендации по правилам эксплуатации и уходу за мебелью

1. Мебель рекомендуется эксплуатировать в проветриваемых помещениях с температурой воздуха не ниже +10°C и относительной влажностью воздуха 50-80%
2. Мебель не следует устанавливать на неровном полу, близко к сырým и холодным стенам или источникам тепла.
3. В мебели, имеющей крепление болтами, винтами, шурупами, при ослаблении соединений необходимо периодически подвëртывать гайки, винты, шурупы.
4. Для предотвращения покоробленности двери следует держать закрытыми.
5. Мебель перевозимую в условиях минусовой температуры, при установке в помещении следует протереть сухой, мягкой тканью как снаружи. Так и внутри, во избежание образования белых пятен на поверхности лаковой пленки в результате образование конденсата.
6. Мебель должна быть защищена от прямого попадания солнечных лучей во избежание ухудшения внешнего вида.
7. На поверхность мебели не следует ставить горячие предметы.
8. Удаление пыли с поверхности мебели следует производить сухой мягкой тканью или специально предназначенными для этого салфетками.
9. Удаление пятен с поверхности мебели следует производить тампоном из мягкой ткани, смоченной в специальных составах для чистки и освежения мебели в соответствии с рекомендациями по их использованию.
10. Для удаления загрязнения с зеркал и стекол рекомендуется применять предназначенные для этой цели жидкости.
11. Не применяйте для чистки фурнитуры чистящие средства, а только протирайте ее мягкой тканью.
12. Максимальная нагрузка на ящик не более 5кг, на крышку не более 20кг, на горизонтальный щит (153) не более 15кг при условии ее равномерного распределения.

Гарантии изготовителя

Предприятие-изготовитель гарантирует покупателю сохранность всех качественных показателей, обусловленных ТР ТС 025/2012, при соблюдении правил сборки, установки и эксплуатации мебели. И оставляет за собой право изменения конструкции изделия.

За механические повреждения, возникшие во время транспортировки, сборки или хранения, предприятие-изготовитель ответственности не несет.

Претензии по качеству мебели должны направляться в магазин, где приобретена мебель, с приложением товарного чека. Претензии принимаются в течение гарантийного срока-24 месяца со дня приобретения мебели.

Срок службы мебели 10 лет.

По дефектам, возникшим из-за несоблюдения покупателем правил эксплуатации и ухода за мебелью, претензии не принимаются.

**ООО «ИНТЕРА»
156008, г. Кострома,
ул. Поселковая, д.33, лит. А1, пом.1**



Обстановочка!

WWW.OGOGO.RU

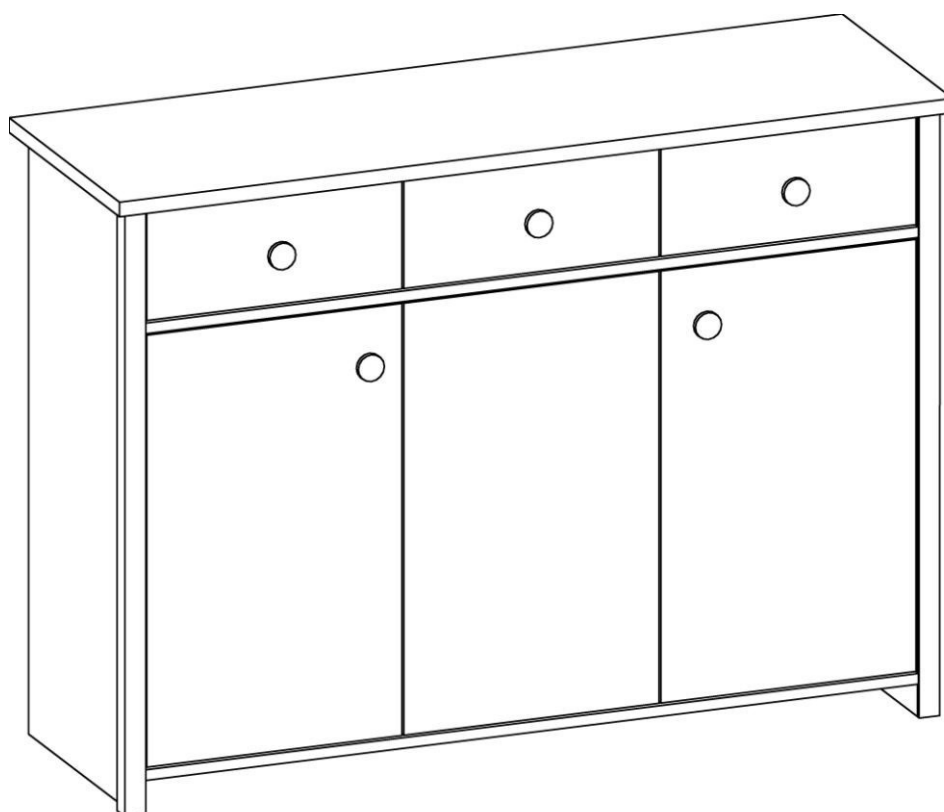


ООО «ИНТЕРА»

Инструкция
по сборке и эксплуатации изделий мебели

Набор мебели «Village»

Тумба трехдверная



К сведению покупателя

Для удобства транспортировки и предохранения от повреждений мебель поставляют в разобранном виде. На каждом пакете имеется маркировка с указанием названия изделия, перечень входящих в данный пакет деталей, их размеры и количество, а также номера этих деталей, которые соответствуют номерам в комплекточной ведомости и на схемах сборки. Для крепления фурнитуры на деталях имеются отверстия и наколки.

Правила сборки

Сборку следует производить на ровном полу, покрытом тканью или бумагой во избежание повреждения кромок и загрязнения мебели. Сборку корпуса рекомендуется производить в горизонтальном положении, устанавливая детали лицевыми кромками вниз. Необходимо соблюдать осторожность, чтобы не повредить лакированные поверхности, в сборке крупногабаритных изделий должны участвовать не менее 2-х человек. Детали при сборке необходимо закреплять прочно, не допуская их качания. Для сборки потребуется прямоугольный треугольник или шнур длиной 2-3 метра, молоток и отвертка.

Подготовка к сборке

Проверить комплектность каждого пакета по имеющейся на них маркировке.
ВНИМАНИЕ! Не рекомендуется одновременно вынимать детали из всех пакетов во избежание их смешивания.

Проверить наличие фурнитуры и метизов, при необходимости протереть их.
ВНИМАНИЕ! Перед началом сборки необходимо **внимательно изучить инструкцию** и определить расположение деталей в изделии в соответствии со схемами сборки.

Установка фурнитуры

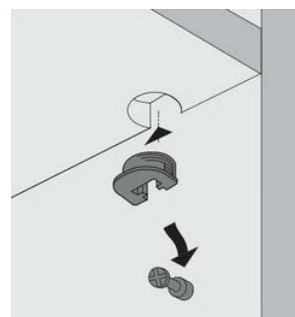
1. В боковые стенки (30), (31), перегородки (35), (36), нижний щит (33), планки (37), (38), (41), горизонтальный щит (34), в имеющиеся отверстия установить эксцентрики Rastex 15\16, таким образом, чтобы стрелка была повернута в сторону отверстия в торце.
2. В установленные муфты эксцентриковых стяжек на боковых стенках (30), (31), крышке (32), перегородках (36), горизонтальный щит (34) ввернуть дюбели DU644, в соседние отверстия установить шканты (рис.1 и схема сборки).
3. На боковые стенки (30), (31), перегородки (36) шурупами 6,3x10,5 установить направляющие ящиков, при этом первое отверстие на боковой стенке совместить с третьим отверстием в верхнем ряду на направляющей (рис.2 и схема сборки). Также на боковые стенки (30), (31) и перегородку (35) в отверстия $d=5\text{мм}$ установить дюбели полкодержателей DU322 (короткие).
4. На горизонтальный щит (34) установить упор для дверей саморезами 3,5x16мм.
5. На боковые стенки (30), (31) и перегородку (35) установить планки петель - нижняя для петли Slide-On 3мм, верхняя - для петли с доводчиком (MP.302.H2).
6. На полки (39), (40) установить врезные полкодержатели.



планка Slide-On 3мм



планка MP.302.H2.



врезные полкодержатели

7. На нижние торцы боковых стенок (30), (31) и опорную планку (41) установить подпятники-гвозди (схема сборки).

8. На внутреннюю сторону двери установить чашки петель: в верхнее гнездо - петли с доводчиком МН.414.31.S15.N, в нижнее гнездо - петли Slide-On.



петля Slide-on



петля МН.414.31.S15.N

9. На двери винтами 4x20 закрепить ручки.

Сборка корпуса

1. Присоединить планки (37), (38) к перегородкам (36) так, чтобы дюбели стяжек вошли в соответствующие им отверстия. Затянуть эксцентрики, повернув их на 180 градусов.
2. К горизонтальному щиту (34) присоединить перегородки (36) с помощью конфирмат-винтов. Аналогичным образом присоединить перегородку (35) к нижнему щиту (33).
3. Закрепить перегородку (35) к горизонтальному щиту (34) с помощью эксцентриковых стяжек и шкантов. Затянуть эксцентрики, повернув их на 180 градусов.
4. К нижнему щиту (33) присоединить шкантами опорную планку (41).
5. К получившейся конструкции присоединить справа и слева боковые стенки (30), (31), а затем крышку (32) так, чтобы дюбели стяжек и шканты вошли в соответствующие им отверстия. Затянуть эксцентрики, повернув их на 180 градусов.
6. Вставить в пазы задние стенки.
7. Собранный корпус проверить на прямоугольность, сравнивая диагонали (их длины должны быть равны). Прямоугольное положение корпуса зафиксировать с помощью мебельных уголков с шурупами. Закрепить задние стенки шурупами 3x20 к горизонтальным щитам. Место соединения задних стенок закрепить шурупами 3x20 через скрепки (рис.3, 4).

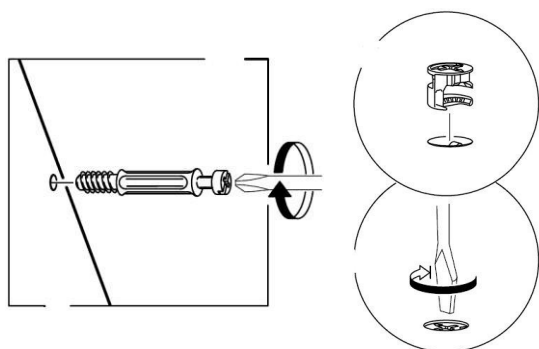


Рис. 1

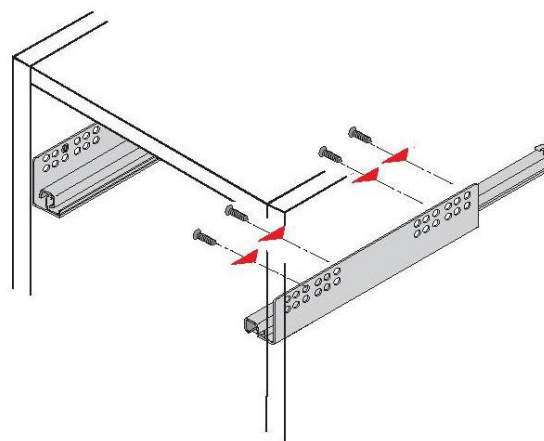


Рис. 2

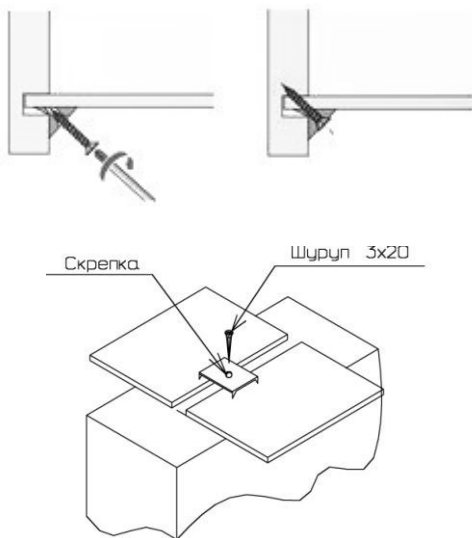


Рис. 3

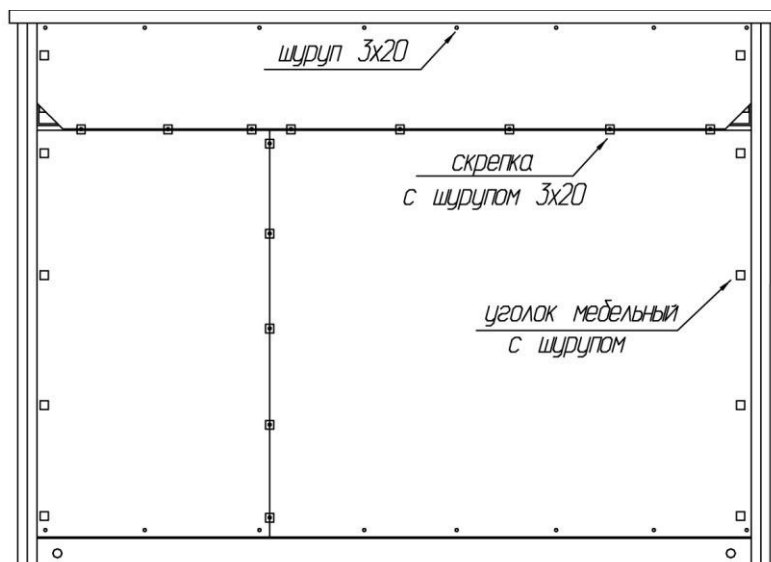
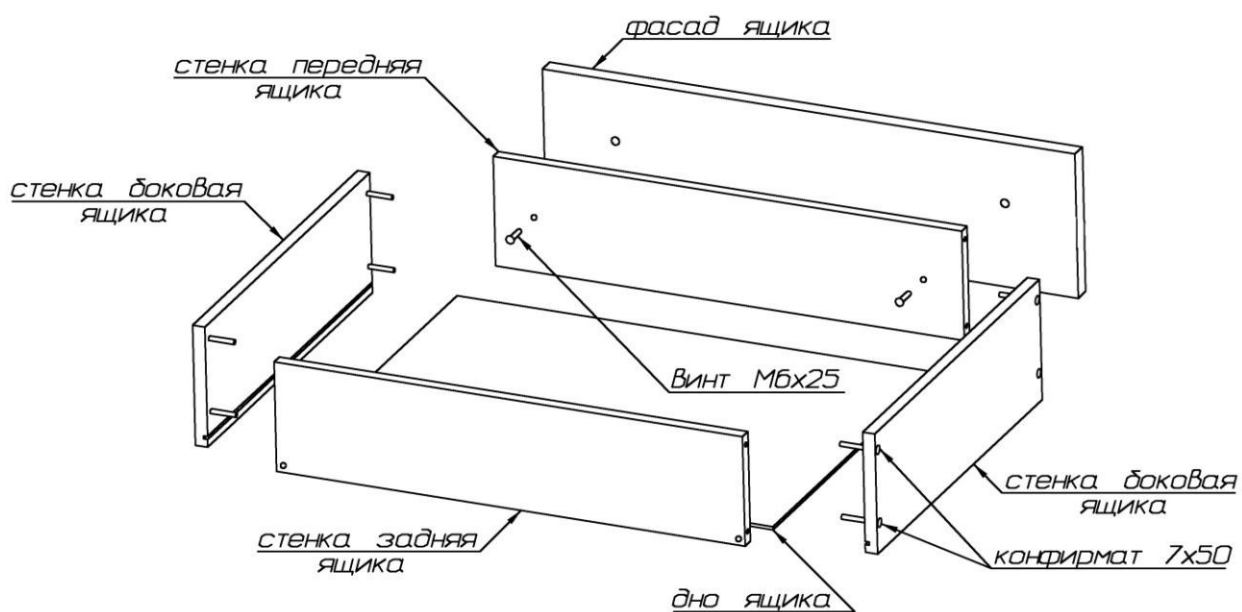


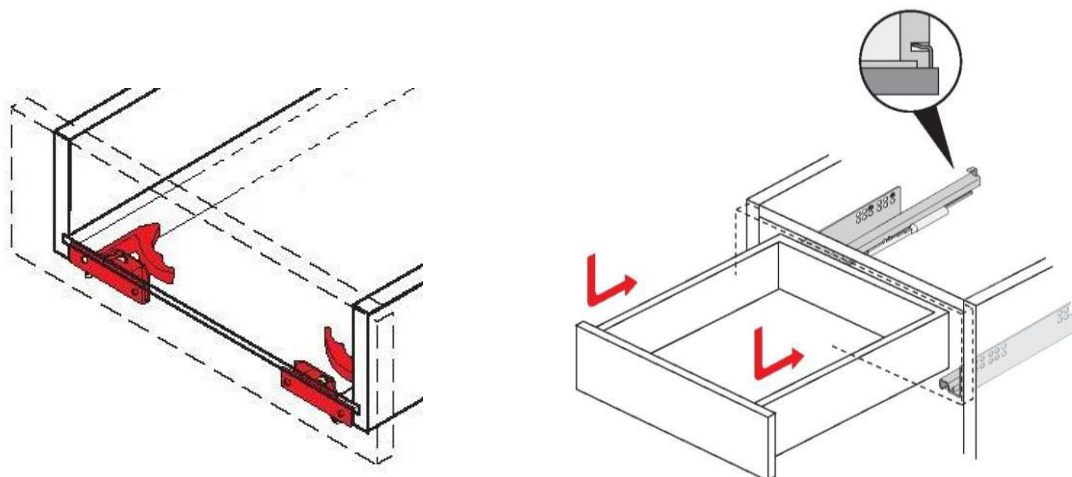
Рис. 4

8. Собрать два больших ящика и один малый:

- присоединить боковые стенки ящика к передней и задней стенкам при помощи конфирмат-винтов 7x50; пазы боковых стенок должны быть ориентированы внутрь ящика;
- вставить дно в пазы и закрепить его шурупами 3x20 к передней и задней стенкам;
- на фасадной стенке винтами 4x20 закрепить ручку; закрепить фасад к передней стенке, ввернув винты М6x25 в установленные в фасадной стенке гайки (фасадные стенки разделяются на левую, правую и среднюю – их расположение указано на схеме ниже);
- закрыть конфирматы-винты заглушками.

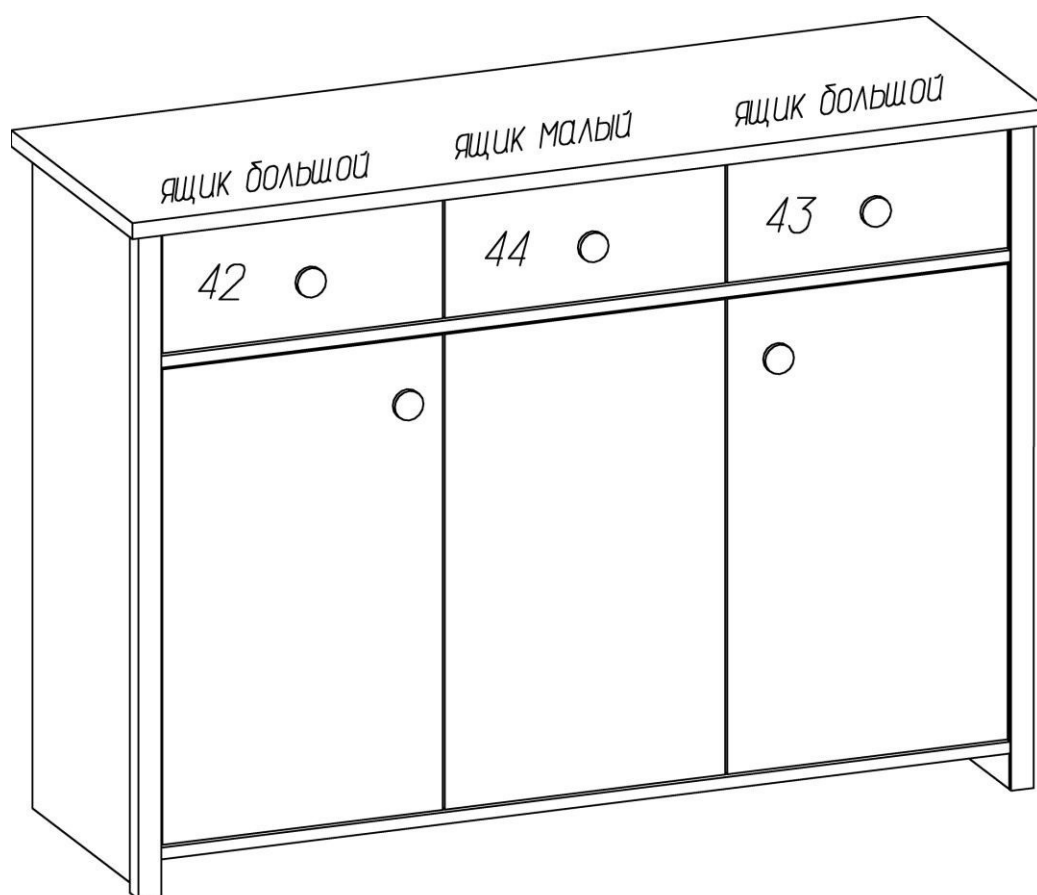


Установить элементы крепления направляющих на фасадную стенку шурупами 3,5x13.



Выдвижной ящик установить на направляющие и подтолкнуть. Фиксатор автоматически фиксирует выдвижной ящик с направляющими, обеспечивая надежную и плотную посадку.

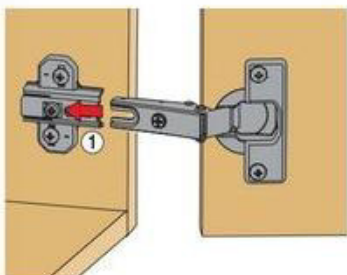
Синим регулировочным колесиком опорный клин перемещают между днищем выдвижного ящика и направляющей, обеспечивая, таким образом, бесступенчатое регулирование. При снятии выдвижного ящика настроенная позиция по высоте сохраняется.



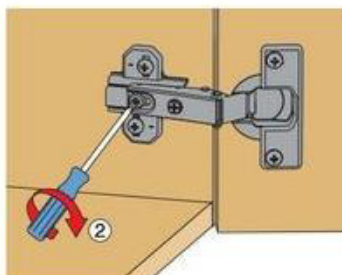
9. Навесить двери, отрегулировав их положение.

петля SlideOn

Монтаж

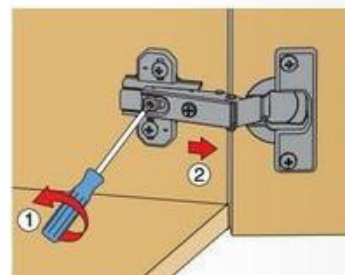


Боковая часть петли шлицем вводится под предварительно смонтированный винт монтажной планки и задвигается от себя.



По завершении регулировки глубины двери затягивается винт.

Демонтаж

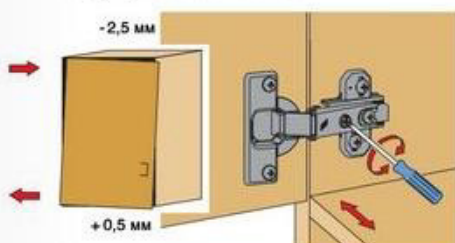


Демонтаж осуществляется в обратном порядке.

Регулировка

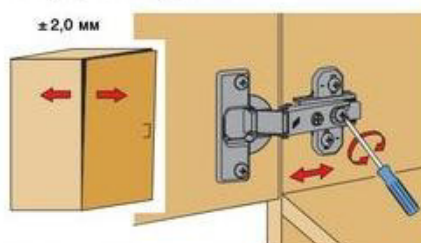
Петли Hettich Slide-on обеспечивают трехмерное регулирование для точной установки двери по высоте, по наложению и по глубине.

Регулировка наложения



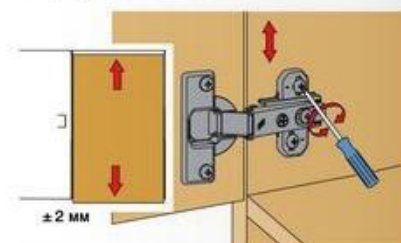
Винт повернуть вправо: наложение уменьшается (-).
Винт повернуть влево: наложение увеличивается (+).

Регулировка глубины



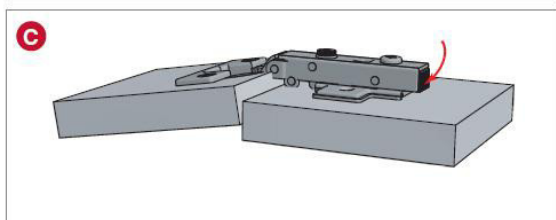
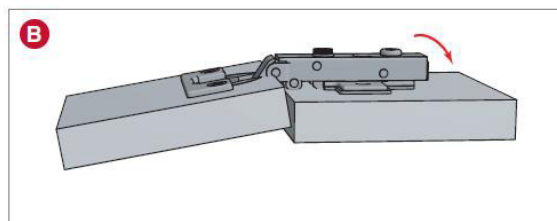
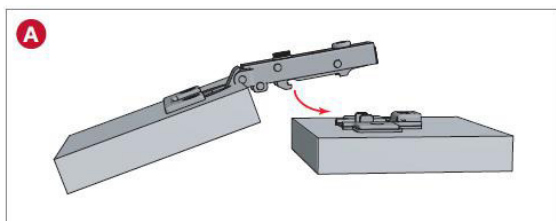
Ослабить крепежный винт и отрегулировать расстояние между дверью и боковиной шкафа. Затем снова затянуть крепежный винт.

Регулировка высоты

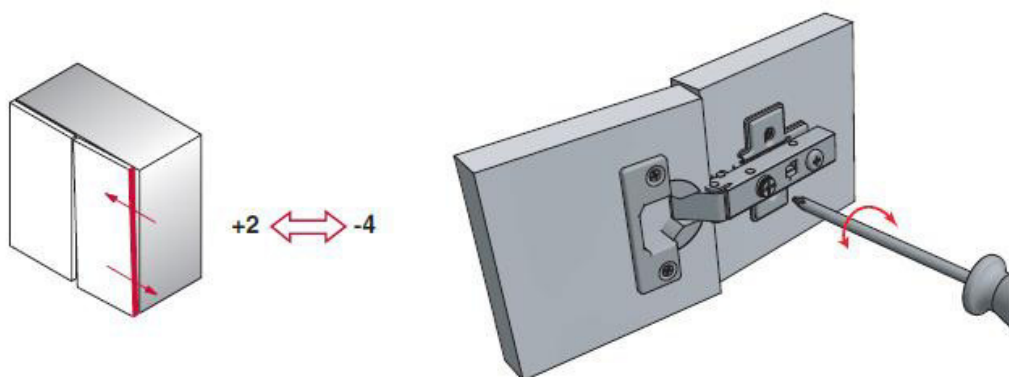


Слегка ослабить крепежные винты монтажной планки, выверить по высоте позицию двери. Затем крепежные винты снова затянуть.

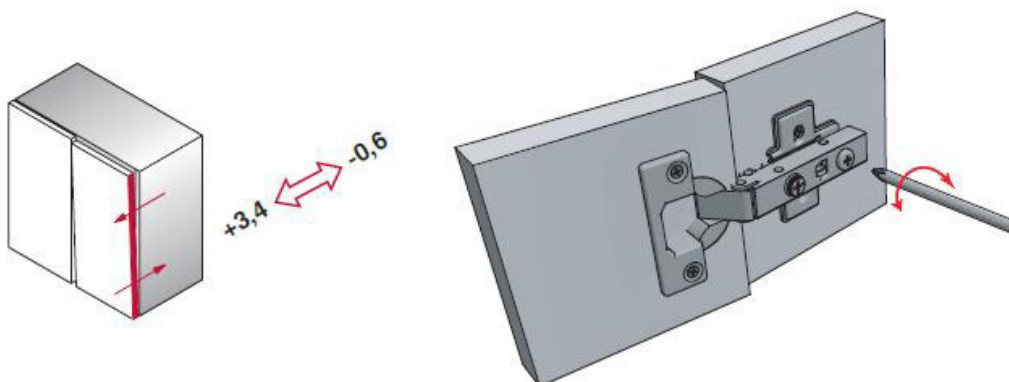
ПЕТЛЯ С ДОВОДЧИКОМ МН.414.31.S15.N.



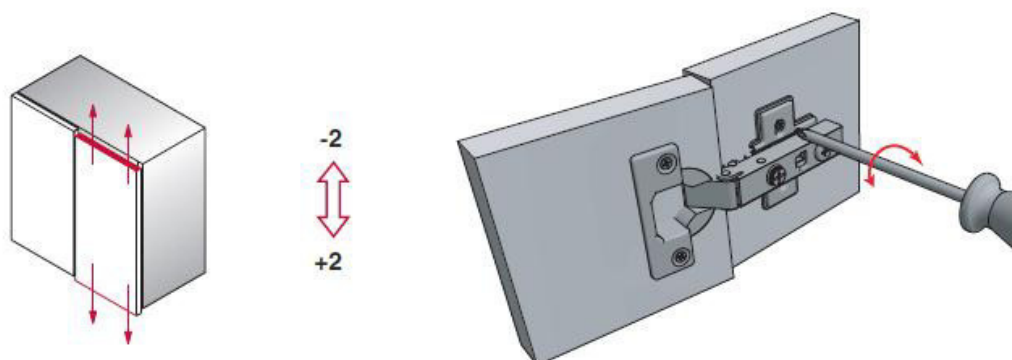
- A** Установка плеча петли на ответную планку
- B** Фиксация петли на ответной планке
- C** Снятие петли с ответной планки



Регулировка фасада по ширине: от +2 до -4



Регулировка фасада по глубине : от +3,4 - 0,6



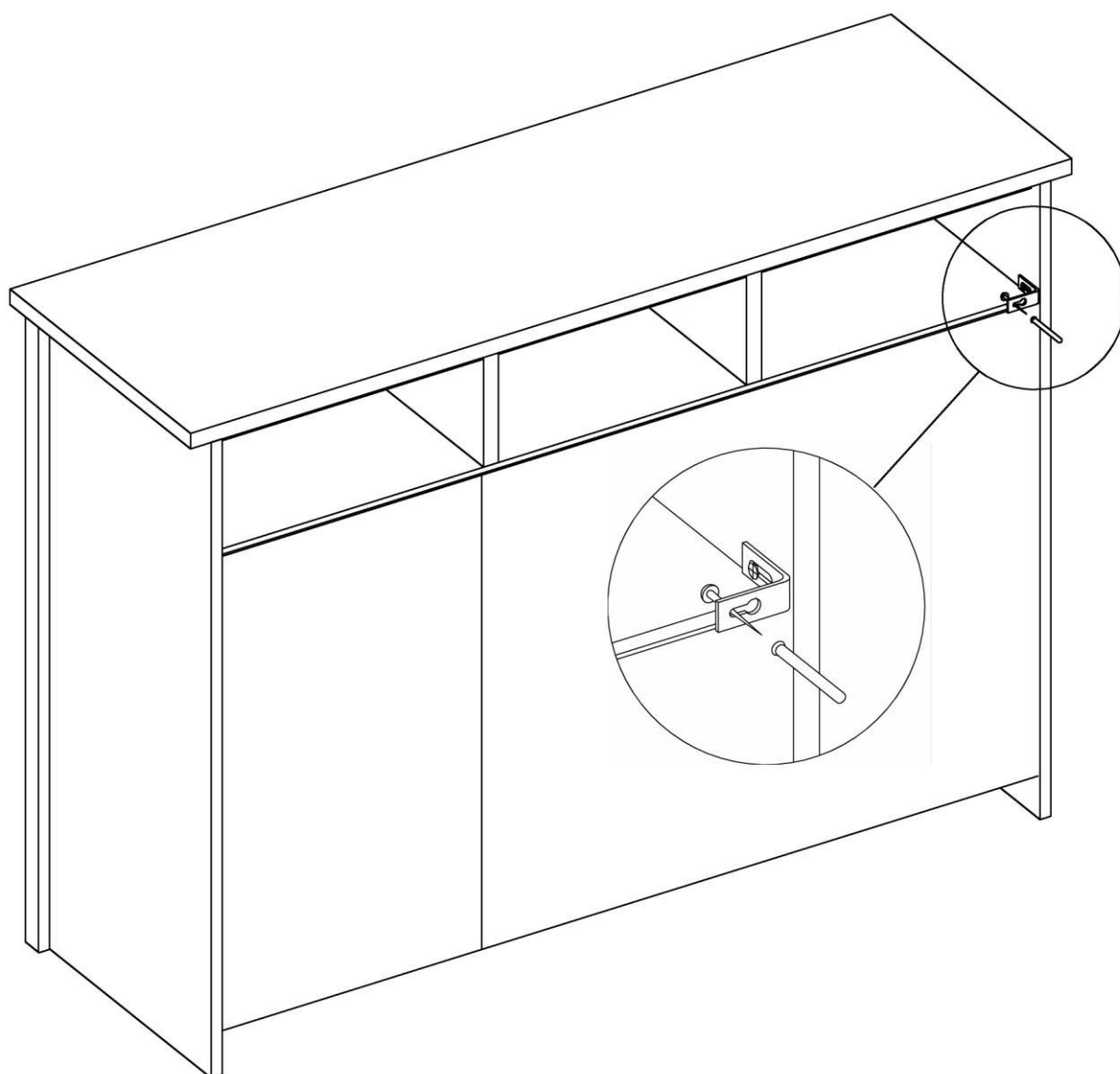
Регулировка фасада по высоте : от +2 до -2

Установка изделия

ВАЖНО Тумбу необходимо фиксировать против опрокидывания с помощью двух подвесок, саморезов 4,2x13 с пресс-шайбой и шурупа-навеса 5,5x50мм.

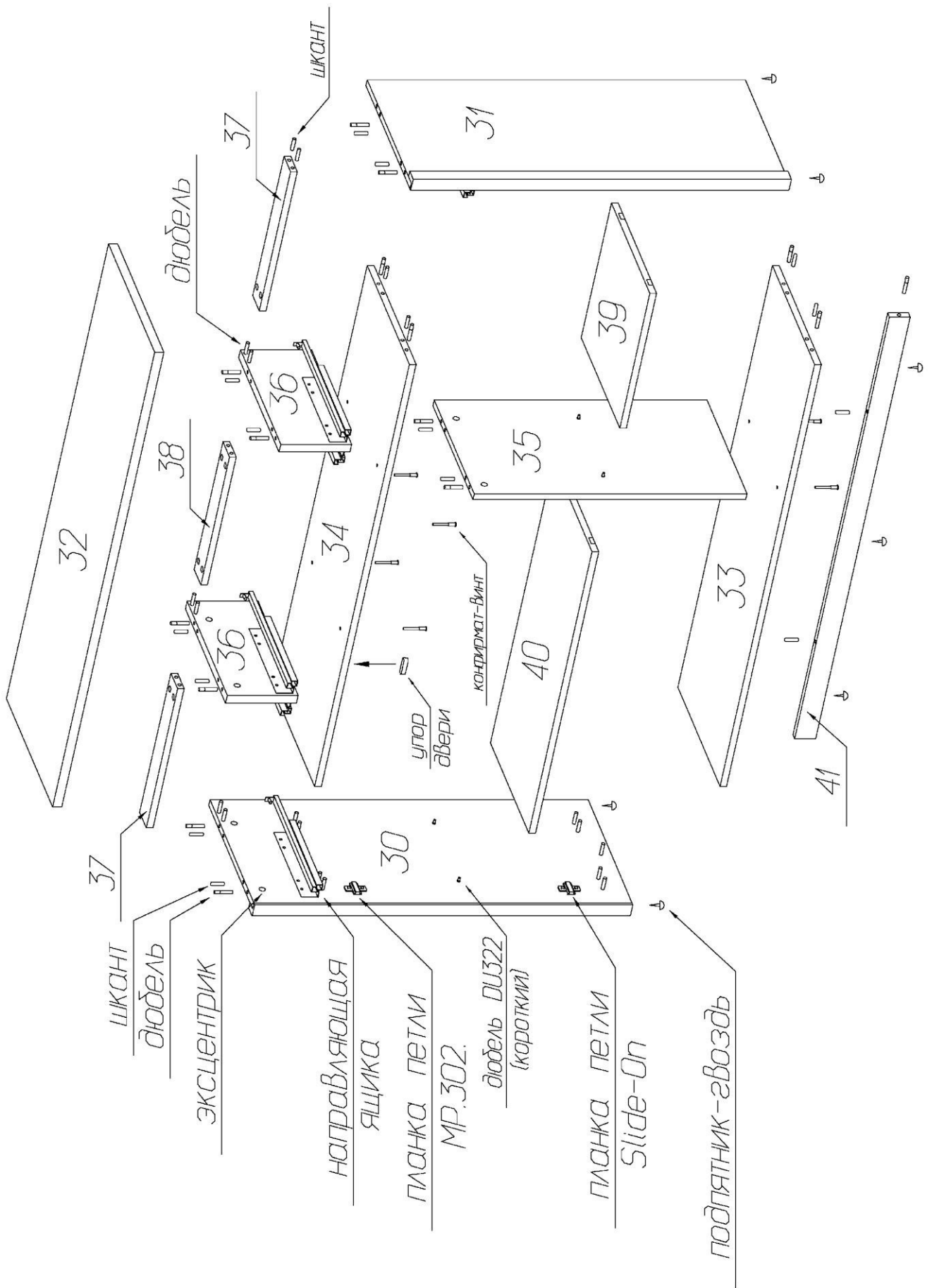
В полнотелом материале стены следует просверлить отверстие диаметром 8мм, в которое заподлицо забивается пластмассовый дюбель. Глубина сверления не менее 50мм.

Предлагаемые дюбели предназначены для использования с полнотелыми кирпичами, силикатными полнотелыми кирпичами, бетоном или клинкерными кирпичами. Для крепления на стенах из другого материала следует использовать имеющиеся в продаже специальные крепежные элементы.



На упор двери и перегородку (35) установить амортизирующие элементы. Закрыть видимые крепежи заглушками-самоклейками.

Схема сборки



**Комплектовочная ведомость деталей
тумбы трехдверной Village**

№	Наименование	Размеры			Кол., шт
		А, мм	В, мм	Т, мм	
30	Боковая стенка левая	906	407	32	1
31	Боковая стенка правая	906	407	32	1
32	Крышка	1280	420	22	1
36	Перегородка	170	366	22	2
33	Нижний щит	1188	384	16	1
34	Горизонтальный щит	1188	384	16	1
35	Перегородка	654	364	16	1
37	Планка верхняя	392	60	16	2
38	Планка верхняя	360	60	16	1
39	Полка	379	350	16	1
40	Полка	793	350	16	1
41	Планка опорная	1188	50	16	1
42	Фасад ящика левый	392	164	16	1
43	Фасад ящика правый	392	164	16	1
44	Фасад ящика средний	392	164	16	1
	Боковая стенка ящика	350	124	16	6
	Передняя стенка ящика большого	352	110	16	2
	Задняя стенка ящика большого	352	110	16	2
	Передняя стенка ящика малого	320	110	16	1
	Задняя стенка ящика малого	320	110	16	1
	Дверь левая с ручкой	648	392	16	1
	Дверь правая с ручкой	648	392	16	1
	Дверь средняя без ручки	648	392	16	1
	Дно ящика большого	366	348	3,2	2
	Дно ящика малого	334	348	3,2	1
	Задняя стенка	176	1202	3,2	1
	Задняя стенка	676	808	3,2	1
	Задняя стенка	676	394	3,2	1

**Комплектовочная ведомость фурнитуры
тумбы трехдверной Village**

№	Номенклатура	Количество
1	Винт 4x20 впотай оцинк. крест ГОСТ 17475-80 шт	5
2	Винт 6x25 впотай оц. ГОСТ 17475 шт	6
3	Упор для двери шт	1
4	Дюбель DU 322 арт 9 022 370 шт	8
5	Дюбель DU 644 под муфту шт	28
6	Дюбель-полипропил, 8x50 шт	2
7	Заглушка -самоклейка d=14мм шт	44
8	Заглушка -самоклейка d=18мм шт	16
9	Конфирмат-винт 7x50 шт	30
10	Конфирмат-ключ 4 Z шт	1
11	Направляющая Quadro 25 Stop Control 350 мм компл	3
12	Петля Slide-on 2333-T42-K16 для вкладных шт	3
13	Петля MH.414.31.S15.N вкладная с доводчиком шт	3
14	Планка монтаж. для петли Slide-On 3мм шт,	3
15	Планка монтаж. MP.302.H2. H=2 шт	3
16	Подвески № 349 Пиноккио шт	2
17	Подпятник - гвоздь шт	6
18	Полкодержатели VB135 с фиксатором	8
19	Саморез 3,5x16 впотай оцинк. шт	2
20	Саморез 4,2x13 с прессшайбой С шт	2
21	Скрепка заднего полка шт	16
22	Уголок мебельный с шурупом шт	10
23	Шкант мебельный 8x30 шт	24
24	Шуруп - навес 5,5x50мм шт	2
25	Шурупы 3,0x20 впотай оц ГОСТ 1145-80 шт	70
26	Шурупы 3,5x13 впотай оц ГОСТ 1145-80 шт	24
27	Шурупы 6,3x10,5 крепежный шт	24
28	Эксцентрик Rastex 15/16 шт	24
29	Эксцентрик Rastex 15/22 шт	4
30	Элемент амортизирующий 7,9x2,2мм шт	4
31	Элемент крепления направл. Quadro лев, прав шт	6

Рекомендации по правилам эксплуатации и уходу за мебелью

1. Мебель рекомендуется эксплуатировать в проветриваемых помещениях с температурой воздуха не ниже +10°C и относительной влажностью воздуха 50-80%
2. Мебель не следует устанавливать на неровном полу, близко к сырým и холодным стенам или источникам тепла.
3. В мебели, имеющей крепление болтами, винтами, шурупами, при ослаблении соединений необходимо периодически подвëртывать гайки, винты, шурупы.
4. Для предотвращения покóробленности двери следует держать закрытыми.
5. Мебель перевозимую в условиях минусовой температуры, при установке в помещении следует протереть сухой, мягкой тканью как снаружy. Так и внутри, во избежание образования белых пятен на поверхности лаковой пленки в результате образование конденсата.
6. Мебель должна быть защищена от прямого попадания солнечных лучей во избежание ухудшения внешнего вида.
7. На поверхность мебели не следует ставить горячие предметы.
8. Удаление пыли с поверхности мебели следует производить сухой мягкой тканью или специально предназначенными для этого салфетками.
9. Удаление пятен с поверхности мебели следует производить тампоном из мягкой ткани, смоченной в специальных составах для чистки и освежения мебели в соответствии с рекомендациями по их использованию.
10. Для удаления загрязнения с зеркал и стекол рекомендуется применять предназначенные для этой цели жидкости.
11. Не применяйте для чистки фурнитуры чистящие средства, а только протирайте ее мягкой тканью.
12. Максимальная нагрузка на ящик не более 5кг, на полки не более 10кг, на крышку не более 20кг при условии ее равномерного распределения.

Гарантии изготовителя

Предприятие-изготовитель гарантирует покупателю сохранность всех качественных показателей, обусловленных ТР ТС 025/2012, при соблюдении правил сборки, установки и эксплуатации мебели. И оставляет за собой право изменения конструкции изделия.

За механические повреждения, возникшие во время транспортировки, сборки или хранения, предприятие-изготовитель ответственности не несет.

Претензии по качеству мебели должны направляться в магазин, где приобретена мебель, с приложением товарного чека. Претензии принимаются в течение гарантийного срока-24 месяца со дня приобретения мебели.

Срок службы мебели 10 лет.

По дефектам, возникшим из-за несоблюдения покупателем правил эксплуатации и ухода за мебелью, претензии не принимаются.

**ООО «ИНТЕРА»
156008, г. Кострома,
ул. Поселковая, д.33, лит. А1, пом.1**



Обстановочка!

WWW.OGOGO.RU

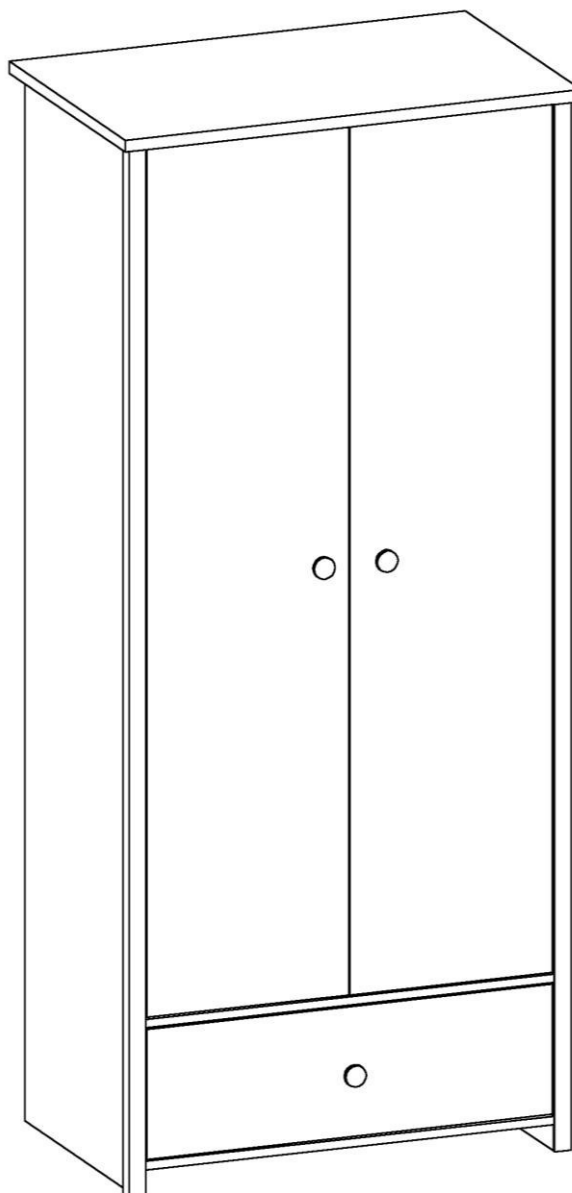


ООО «ИНТЕРА»

Инструкция
по сборке и эксплуатации изделий мебели

Набор мебели «Village»

Шкаф 2-дверный Village



К сведению покупателя

Сборку и установку изделия рекомендуется доверить специалистам, обладающим достаточными знаниями и навыками.

Для удобства транспортировки и предохранения от повреждений мебель поставляют в разобранном виде. На каждом пакете имеется маркировка с указанием названия изделия, перечень входящих в данный пакет деталей, их размеры и количество, а также номера этих деталей, которые соответствуют номерам в комплектовочной ведомости и на схемах сборки. Для крепления фурнитуры на деталях имеются отверстия и накладки.

Правила сборки

Сборку следует производить на ровном полу, покрытом тканью или бумагой во избежание повреждения кромок и загрязнения мебели. Сборку корпуса рекомендуется производить в горизонтальном положении, устанавливая детали лицевыми кромками вниз. Необходимо соблюдать осторожность, чтобы не повредить лакированные поверхности, в сборке крупногабаритных изделий должны участвовать не менее 2-х человек. Детали при сборке необходимо закреплять прочно, не допуская их качания. Для сборки потребуется рулетка длиной 3 метра, молоток и отвертки.

Подготовка к сборке

Проверить комплектность каждого пакета по имеющейся на них маркировке.

Проверить наличие фурнитуры и метизов, при необходимости протереть их.

ВНИМАНИЕ! Перед началом сборки необходимо **внимательно изучить инструкцию** и определить расположение деталей в изделии в соответствии со схемами сборки.

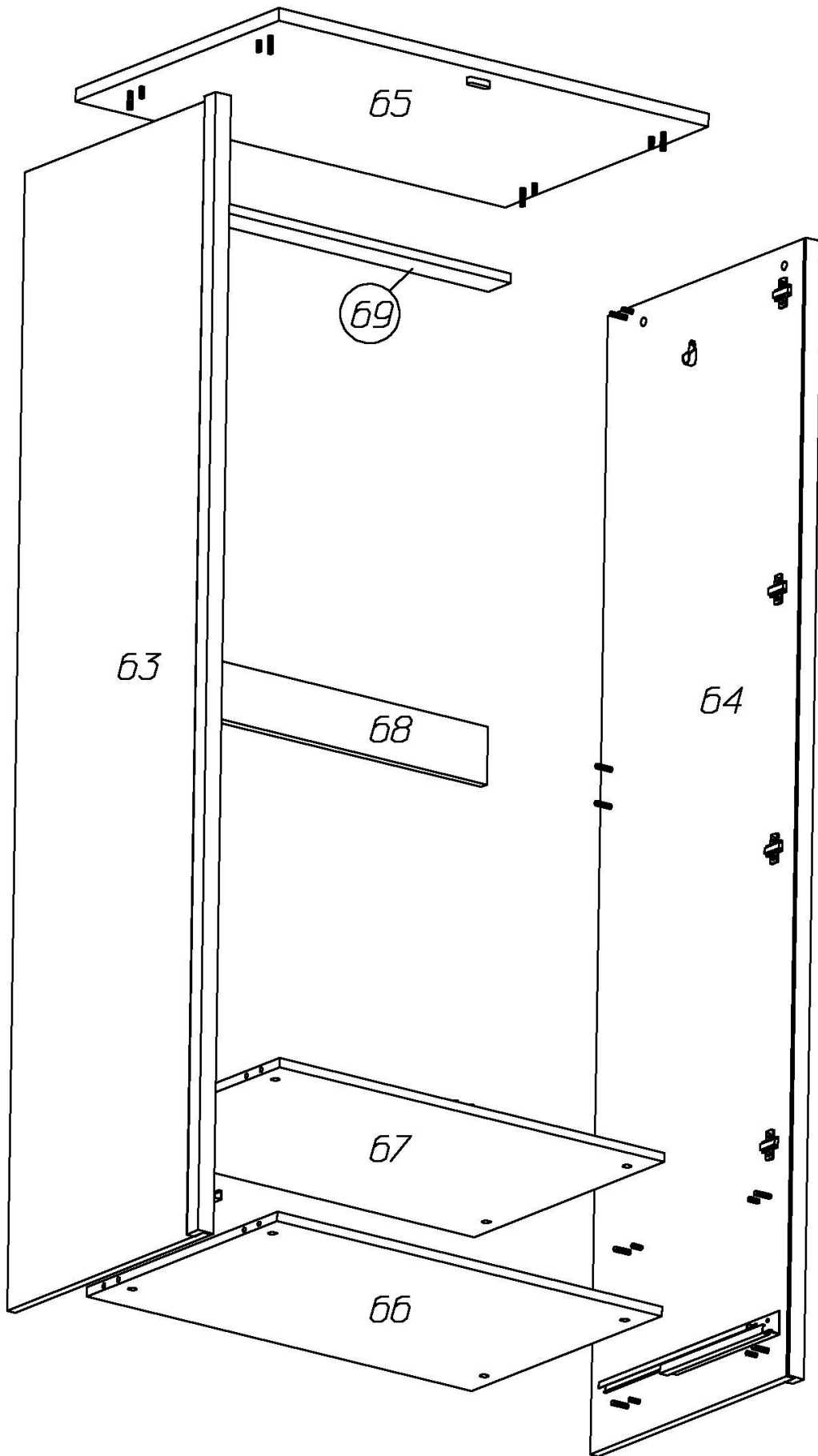
Шкаф 2-дверный Village
Комплектовочная ведомость деталей

№	Наименование	Размеры			Кол., шт
		А, мм	В, мм	Т, мм	
63	Боковая стенка левая	1966	543	32	1
64	Боковая стенка правая	1966	543	32	1
65	Крышка	884	556	22	1
66	Горизонтальный щит	792	520	16	1
67	Нижний щит	792	520	16	1
69	Планка верхняя	792	60	16	1
	Фасад ящика	786	244	16	1
	Дверь	1628	392	16	2
	Боковая стенка ящика	450	218	16	2
	Передняя стенка ящика	752	204	16	1
	Задняя стенка ящика	752	204	16	1
	Планка ящика	450	100	16	1
68	Планка задняя	792	100	16	1
	Штанга	786	30	15	1
	Дно ящика	766	448	3,2	1
	Задняя стенка	790	806	3,2	2
	Задняя стенка	272	806	3,2	1

Шкаф 2-дверный Village
Комплектовочная ведомость фурнитуры

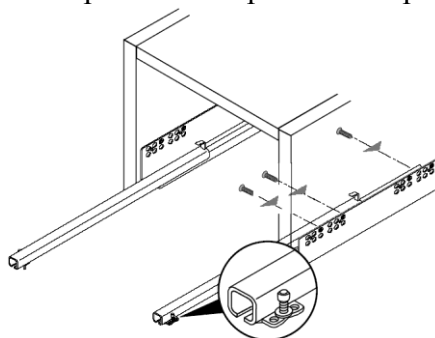
№	Номенклатура	Количество	Ед.изм.
1	Винт 4x20 впотай оцинк. крест ГОСТ 17475-80	3	шт.
2	Винт 6x25 впотай оц. ГОСТ 17475	3	шт.
3	Упор для двери верхний	1	шт.
4	Дюбель DU 644 под муфту	16	шт.
5	Дюбель-полипропил, 8x50	2	шт.
6	Заглушка -самоклейка d=14мм	10	шт.
7	Заглушка -самоклейка d=18мм	7	шт.
8	Конфирмат-винт 7x50	12	шт.
9	Конфирмат-ключ 4 Z	1	шт.
10	Направляющая Quadro 450мм Хеттих левая и правая	1	компл.
11	Петля Slide-on 2333-T42-K16 для вкладных	4	шт.
12	Петля МН.414.31.S15.N вкладная с доводчиком	4	шт.
13	Планка монтаж. для петли Slide-On 3мм	4	шт.
14	Планка монтаж. МР.302.Н2. Н=2	4	шт.
15	Подвески № 349	2	шт.
16	Подпятник - гвоздь	4	шт.
17	Полкодержатели никелир, в рубаш.	2	шт.
18	Саморез 3,5x16 впотай оцинк.	16	шт.
19	Саморез 4,2x13 с прессшайбой	2	шт.
20	Скрепка задней стенки	10	шт.
21	Уголок мебельный с шурупом	14	шт.
22	Шкант мебельный 8x30	16	шт.
23	Штангодержатели никель SL 322	2	шт.
24	Шуруп - навес 5,5x50мм	2	шт.
25	Шурупы 3,0x20 впотай оц ГОСТ 1145-80	50	шт.
26	Шурупы 3,5x13 впотай оц ГОСТ 1145-80	20	шт.
27	Шурупы 6,3x10,5 крепежный для направляющих	8	шт.
28	Эксцентрик Rastex 15/16	16	шт.
29	Элемент амортизирующий 7,9x2,2мм	2	шт.

Сборка корпуса



1. На стенках вертикальных **63, 64**:

- в отверстия с установленными муфтами вернуть дюбели DU 644, в соседние отверстия вставить шканты;
- шурупами 6,3x10,5 закрепить направляющие: первое отверстие на стенке вертикальной совместить с третьим отверстием в верхнем ряду на направляющей



- в отверстия диаметром 15 мм установить эксцентрики, таким образом, чтобы стрелка была повернута в сторону кромки;
- шурупами 3,5x13 закрепить штангодержатели;
- вдоль передней кромки закрепить монтажные планки петель – по краям для петель с доводчиком планка MP.302.H2. H=2, в центре для петель Slide-On 3мм



планка Slide-On 3мм



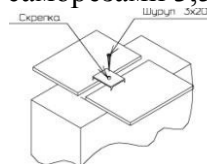
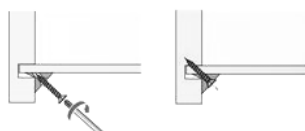
планка MP.302.H2. H=2

2. На крышке **65**

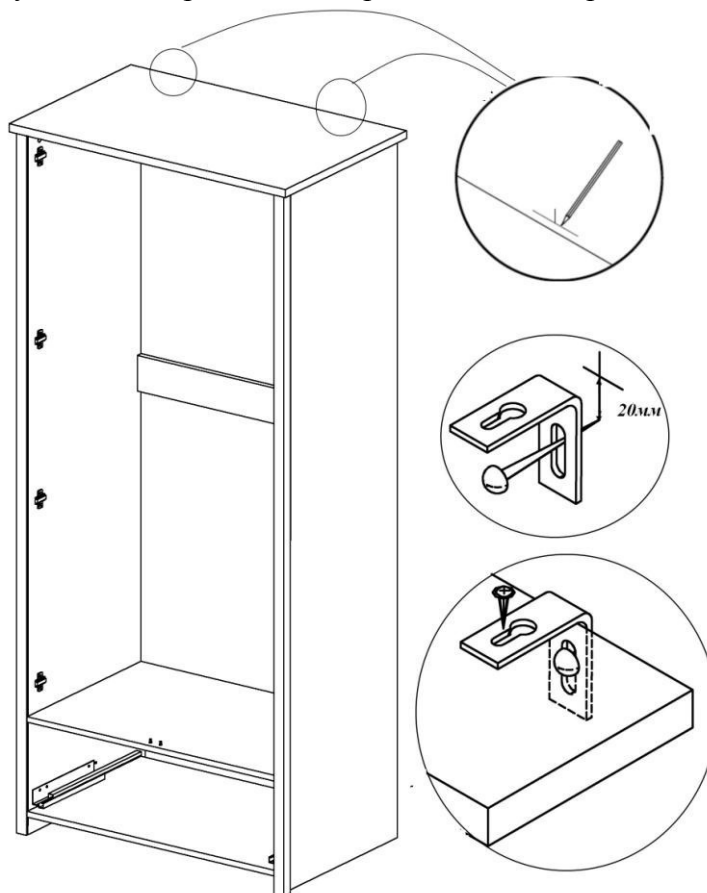
- в отверстия с установленными муфтами вернуть дюбели DU 644, в соседние отверстия вставить шканты;
- шурупами 3,5x13 по наконечникам закрепить упор для дверей



3. На деталях **66, 67, 68, 69** в отверстия диаметром 15 мм установить эксцентрики, таким образом, чтобы стрелка была повернута в сторону кромки.
4. Между стенками вертикальными **63, 64** установить стенки горизонтальные **66, 67** и планки **68** и **69** так, чтобы дюбели стяжек и шканты вошли в соответствующие им отверстия. Затянуть эксцентрики, повернув их на 180 градусов.
5. Установить крышку **65** так, чтобы дюбели стяжек и шканты вошли в соответствующие им отверстия на деталях **63, 64**. Затянуть эксцентрики, повернув их на 180 градусов.
6. Вставить в пазы задние стенки. Собранный корпус проверить на прямоугольность, сравнивая диагонали (их длины должны быть равны). Прямоугольное положение корпуса зафиксировать с помощью мебельных уголков с шурупами. Закрепить задние стенки шурупами 3x20 к планке **68** и нижнему щиту **66**. Место соединения задних стенок закрепить шурупами 3x20 через скрепки. К планке **68** задние стенки крепятся саморезами 3,5x16.

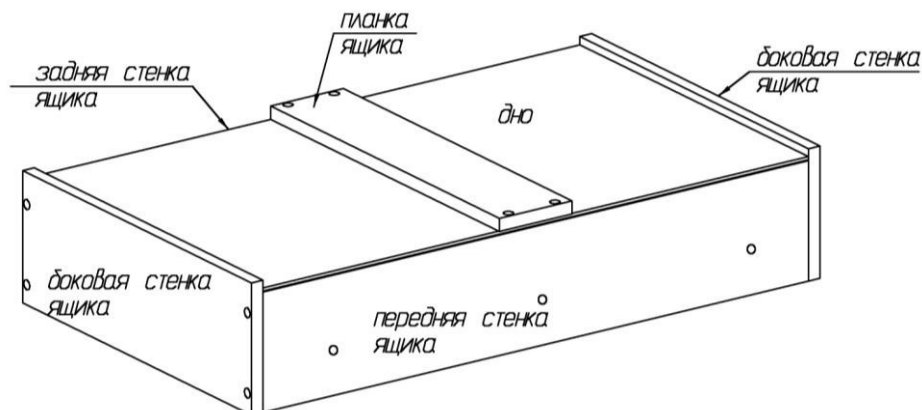


7. На нижнюю кромку боковых стенок установить подпятники-гвозди.
8. Для защиты от опрокидывания шкаф рекомендуется закрепить к стене с помощью подвесок. Подвеска крепится с помощью шурупа 5,5x50 и дюбеля 8x40 к стене. К верхнему щиту подвеска крепится саморезом 4,2x13 с прессшайбой.

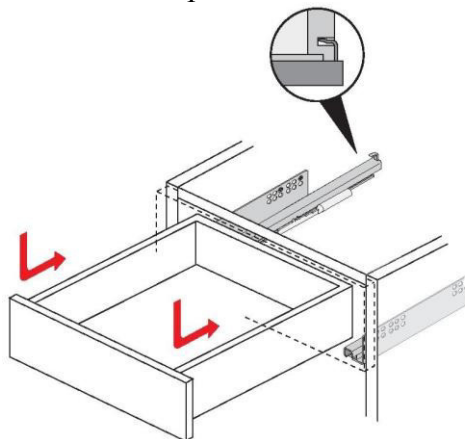


9. Собрать ящик:

- привернуть боковые стенки ящика к передней и задней стенкам при помощи конфирматов 7x50; пазы боковых стенок должны быть ориентированы внутрь ящика
- вставить дно в пазы, отверстия в дне с стенок должны совпасть; привернуть его шурупами 3x20 к передней и задней стенкам
- установить планку ящика, закрепив её конфирматами 7x50 к передней и задней стенке
- на фасадной стенке винтами 4x20 закрепить ручку; закрепить фасад к передней стенке, ввернув винты М6x25 в установленные в фасадной стенке гайки
- закрыть конфирматы заглушками.



Выдвижной ящик вставляется под наклоном, сверху в выдвинутые направляющие шины. Два отверстия в задней стенке принимают задние крюки. Придавливая выдвижной ящик вниз, его соединяют с цапфами, которые должны войти в отверстия в нижней кромке боковых стенок ящика. Положение ящика по высоте настраивают винтом, расположенным под нижней кромкой бока ящика.



10. На внутренней стороне дверей в отверстия вставить петли и закрепить их шурупами 3,5x13: по краям петли с доводчиком МН.414.31.S15.N., в центре петли Slide-On.



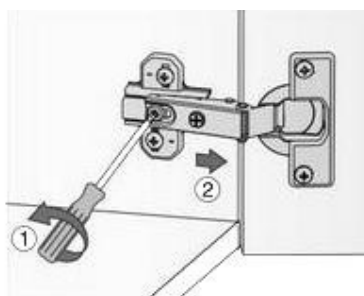
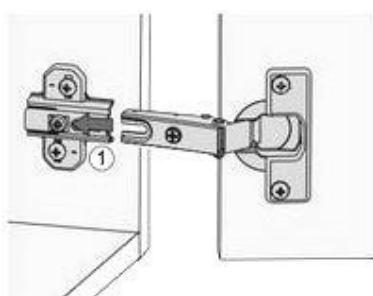
петля Slide-on



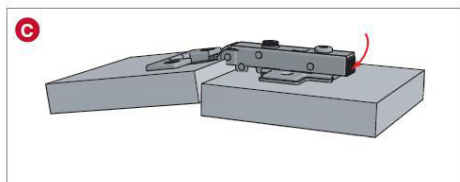
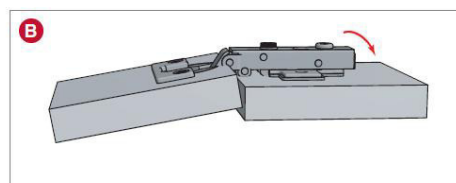
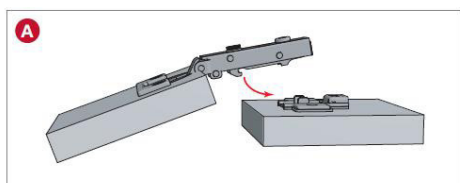
петля МН.414.31.S15.N

11. На двери винтом 4x20 закрепить ручку.
12. Навесить двери, отрегулировав их положение.

петля SlideOn

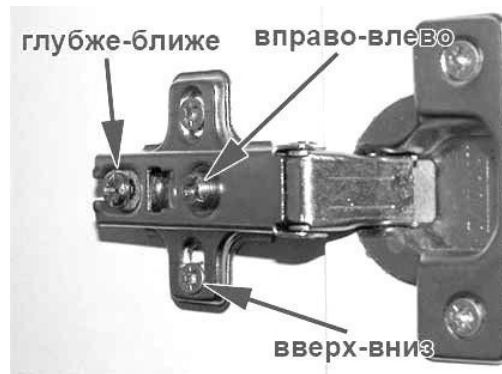


петля с доводчиком МН.414.31.S15.N.



- A** Установка плеча петли на ответную планку
- B** Фиксация петли на ответной планке
- C** Снятие петли с ответной планки

регулировка



13. На стенке горизонтальной **67** в отверстия $\varnothing 5$ мм в качестве упоров для дверей вставить полкодержатели в рубашке.
14. Установить штангу на штангодержатели.
15. Закрывать все стяжки и неиспользуемые отверстия заглушками.

Рекомендации по правилам эксплуатации и уходу за мебелью

Максимальная допустимая нагрузка
на стенку горизонтальную **67** – 15 кг
на ящик – 8 кг
на штангу – 10 кг

1. Мебель рекомендуется эксплуатировать в проветриваемых помещениях с температурой воздуха не ниже $+10^{\circ}\text{C}$ и относительной влажностью воздуха 50-80%
2. Мебель не следует устанавливать на неровном полу, близко к сырým и холодным стенам или источникам тепла.
3. В мебели, имеющей крепление болтами, винтами, шурупами, при ослаблении соединений необходимо периодически подвëртывать гайки, винты, шурупы.
4. Мебель, перевозимую в условиях минусовой температуры, при установке в помещении следует протереть сухой, мягкой тканью как снаружи, так и внутри, во избежание появления белых пятен на поверхности лаковой пленки в результате образования конденсата.
5. Мебель должна быть защищена от прямого попадания солнечных лучей во избежание ухудшения внешнего вида.
6. Удаление пыли с поверхности мебели следует производить сухой мягкой тканью или специально предназначенными для этого салфетками.
7. Удаление пятен с поверхности мебели следует производить тампоном из мягкой ткани, смоченной в специальных составах для чистки и освежения мебели в соответствии с рекомендациями по их использованию.
8. Не применяйте для чистки фурнитуры чистящие средства, а только протирайте ее мягкой тканью.

Гарантии изготовителя

Предприятие-изготовитель гарантирует покупателю сохранность всех качественных показателей, обусловленных ТР ТС 025/2012, при соблюдении правил сборки, установки и эксплуатации мебели. Изготовитель оставляет за собой право изменения конструкции изделия.

За механические повреждения, возникшие во время транспортировки, сборки или хранения, предприятие-изготовитель ответственности не несет.

Претензии по качеству мебели должны направляться в магазин, где приобретена мебель, с приложением товарного чека. Претензии принимаются в течение гарантийного срока-24 месяца со дня приобретения мебели.

Срок службы мебели 10 лет.

По дефектам, возникшим из-за несоблюдения покупателем правил эксплуатации и ухода за мебелью, претензии не принимаются.

**ООО «ИНТЕРА»
156008, г. Кострома,
ул. Поселковая, д.33, лит. А1, пом.1**



Обстановочка!

WWW.OGOGO.RU

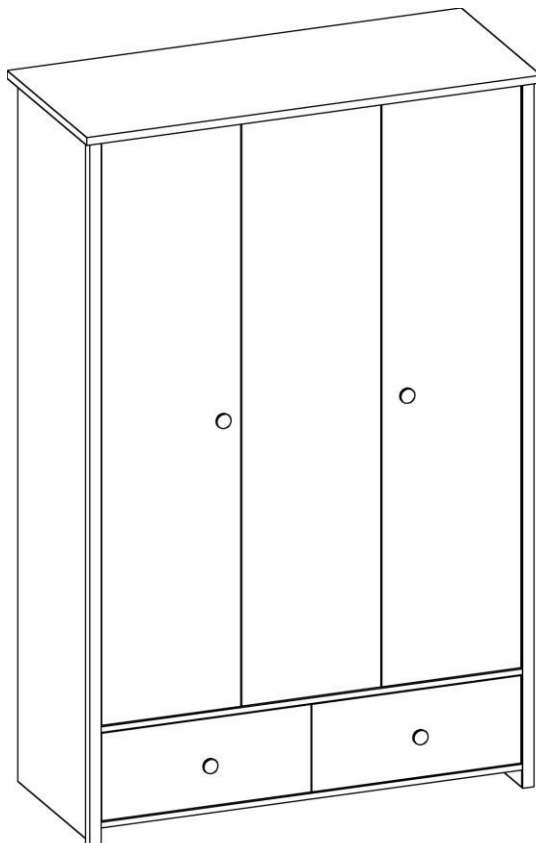


ООО «ИНТЕРА»

Инструкция
по сборке и эксплуатации изделий мебели

Набор мебели «Village»

Шкаф трехдверный



К сведению покупателя

Для удобства транспортировки и предохранения от повреждений мебель поставляют в разобранном виде. На каждом пакете имеется маркировка с указанием названия изделия, перечень входящих в данный пакет деталей, их размеры и количество, а также номера этих деталей, которые соответствуют номерам в комплектовочной ведомости и на схемах сборки. Для крепления фурнитуры на деталях имеются отверстия и наколки.

Правила сборки

Сборку следует производить на ровном полу, покрытом тканью или бумагой во избежание повреждения кромок и загрязнения мебели. Сборку корпуса рекомендуется производить в горизонтальном положении, устанавливая детали лицевыми кромками вниз. Необходимо соблюдать осторожность, чтобы не повредить лакированные поверхности, в сборке крупногабаритных изделий должны участвовать не менее 2-х человек. Детали при сборке необходимо закреплять прочно, не допуская их качания. Для сборки потребуется прямоугольный треугольник или шнур длиной 2-3 метра, молоток и отвертка.

Подготовка к сборке

Проверить комплектность каждого пакета по имеющейся на них маркировке.
ВНИМАНИЕ! Не рекомендуется одновременно вынимать детали из всех пакетов во избежание их смешивания.

Проверить наличие фурнитуры и метизов, при необходимости протереть их.
ВНИМАНИЕ! Перед началом сборки необходимо **внимательно изучить инструкцию** и определить расположение деталей в изделии в соответствии со схемами сборки.

Установка фурнитуры

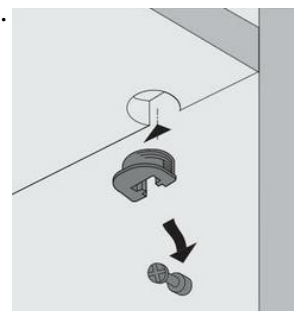
1. В боковые стенки (1), (2), перегородку (6), (7), нижний щит (4), заднюю стенку (12), горизонтальный щит (5), (8), планки (10), (11), (15) в имеющиеся отверстия установить эксцентрики Rastex 15\16, таким образом, чтобы стрелка была повернута в сторону отверстия в торце.
2. В установленные муфты эксцентриковых стяжек на боковых стенках (1), (2), перегородке (6), крышке (3) вернуть дюбели DU644, в соседние отверстия установить шканты (рис.1 и схема сборки).
3. На боковые стенки (1), (2), перегородку (7) шурупами 6,3x10,5 установить направляющие ящиков, при этом первое отверстие на боковой стенке совместить с третьим отверстием в верхнем ряду на направляющей (рис.2 и схема сборки). Также на боковую стенку (2) и перегородку (6) в отверстия d=5мм установить дюбели полкодержателей DU322 (короткие). На боковую стенку (1) и перегородку (6) установить штангодержатели шурупами 3,5x13мм.
4. На крышку (3) установить упор для дверей саморезами 3,5x16мм.
5. На боковые стенки и перегородку установить планки петель - средние для петель Slide-On 3мм, крайние - для петли с доводчиком (MP.302.H2).
6. На полки (9) установить врезные полкодержатели.



планка Slide-On 3мм



планка MP.302.H2.



врезные полкодержатели

7. На нижние торцы боковых стенок и планку опорную (15) установить подпятники-гвозди (схема сборки).
8. На внутреннюю сторону двери установить чашки петель: в крайние гнезда - петли с доводчиком МН.414.31.S15.N, в средние гнезда - петли Slide-On.



петля Slide-on



петля МН.414.31.S15.N

9. На двери винтами 4x20 закрепить ручки.

Сборка корпуса

1. К нижнему щиту (4) присоединить перегородку (7), а к горизонтальному щиту (5) перегородку (6) с помощью конфирмат-винтов.
2. К перегородке (6) присоединить горизонтальный щит (8), планки (10), (11), (12) так, чтобы дюбели стяжек и шканты вошли в соответствующие им отверстия. Затянуть эксцентрики, повернув их на 180 градусов.
3. Присоединить аналогичным образом к горизонтальному щиту (5) перегородку (7). Затянуть эксцентрики, повернув их на 180 градусов.
4. Установить на нижний щит (4) опорную планку (15) с помощью шкантов.
5. К получившейся конструкции присоединить справа и слева боковые стенки (1) и (2) так, чтобы дюбели стяжек и шканты вошли в соответствующие им отверстия. Затянуть эксцентрики, повернув их на 180 градусов.
6. Установить крышку (3) так, чтобы дюбели стяжек и шканты вошли в соответствующие им отверстия на боковых стенках (1), (2) и перегородке (6). Затянуть эксцентрики, повернув их на 180 градусов.
7. Вставить в пазы задние стенки.
8. Собранный корпус проверить на прямоугольность, сравнивая диагонали (их длины должны быть равны). Прямоугольное положение корпуса зафиксировать с помощью мебельных уголков с шурупами. Закрепить задние стенки шурупами 3x20 и саморезами 3,5x16. Место соединения задних стенок закрепить шурупами 3x20 через скрепки (рис.3, 4).

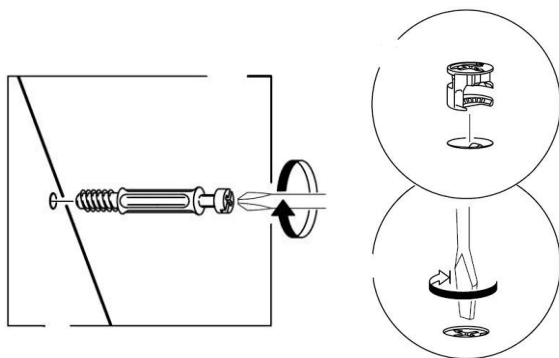


Рис. 1

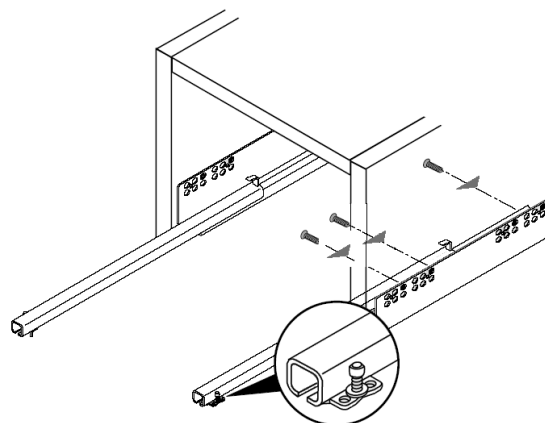


Рис. 2



Рис. 3

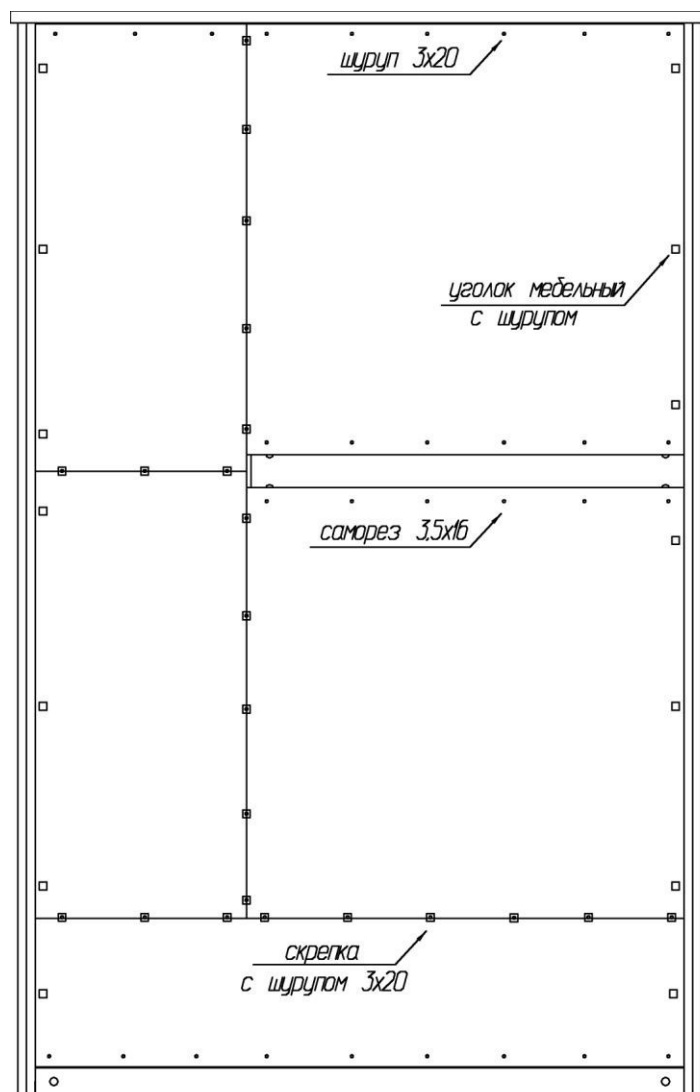
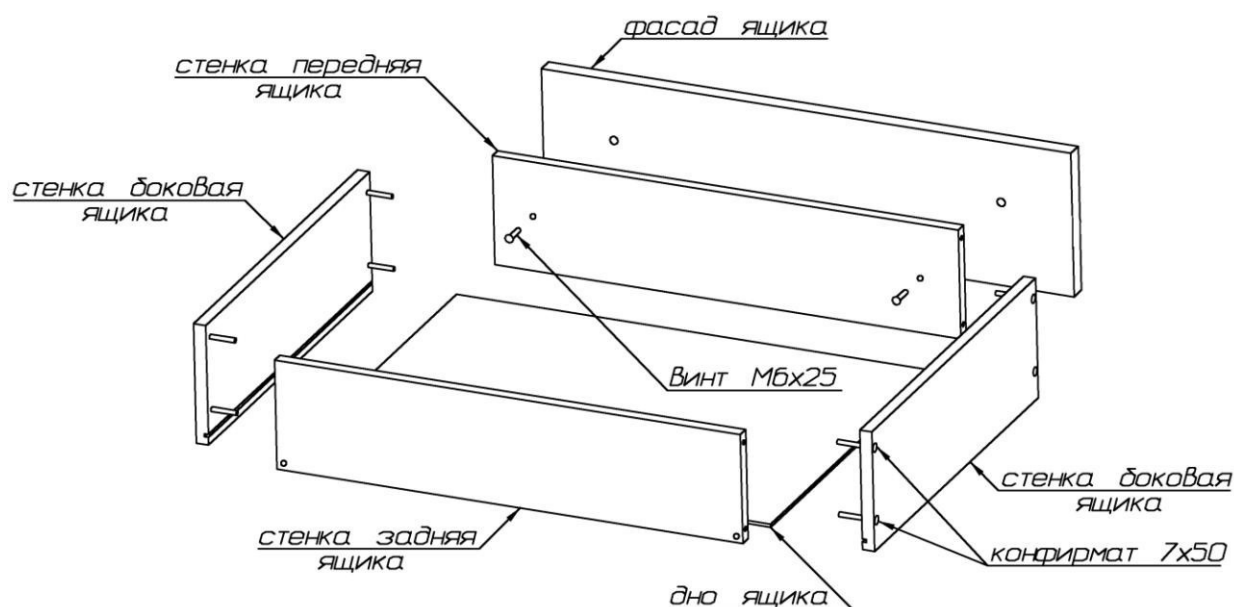


Рис. 4

9. Собрать ящик:

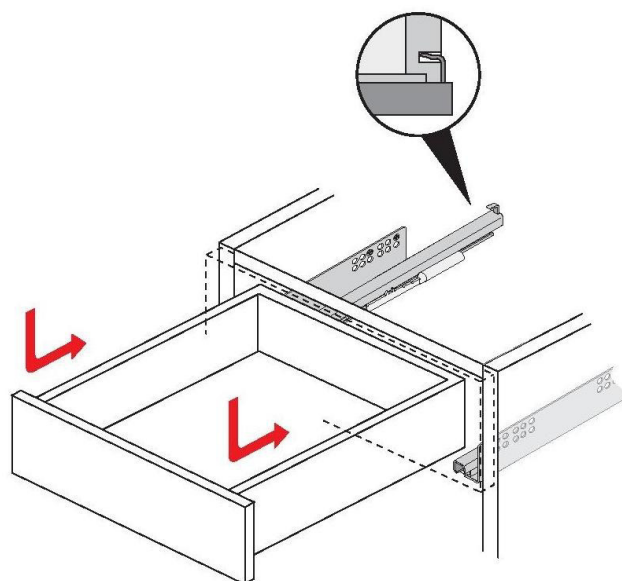
- присоединить боковые стенки ящика к передней и задней стенкам при помощи конфирмат-винтов 7x50; пазы боковых стенок должны быть ориентированы внутрь ящика;
- вставить дно в пазы и закрепить его шурупами 3x20 к передней и задней стенкам;
- на фасадной стенке винтами 4x20 закрепить ручку; закрепить фасад к передней стенке, ввернув винты М6x25 в установленные в фасадной стенке гайки;
- закрыть конфирматы-винты заглушками.



Установка ящиков

Выдвижной ящик вставляется под наклоном, сверху в выдвинутые направляющие шины. Два отверстия в задней стенке принимают задние крюки. Придавливая выдвижной ящик вниз, его соединяют с цапфами, которые должны войти в отверстия в нижней кромке боковых стенок ящика. Положение ящика по высоте настраивают винтом, расположенным под нижней кромкой бока ящика.

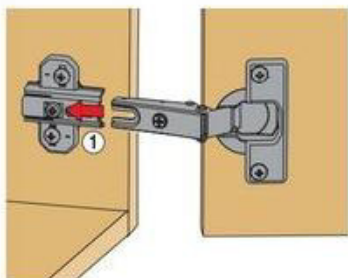
Закрывать видимые крепежи заглушками.



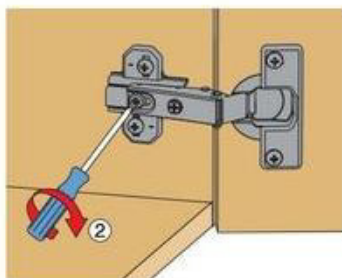
10. Навесить двери, отрегулировав их положение.

петля SlideOn

Монтаж

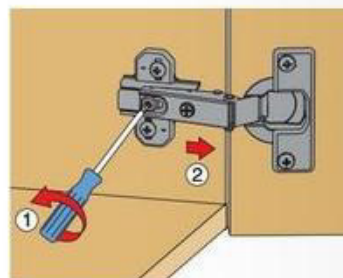


Боковая часть петли шлицем вводится под предварительно смонтированный винт монтажной планки и задвигается от себя.



По завершении регулировки глубины двери затягивается винт.

Демонтаж

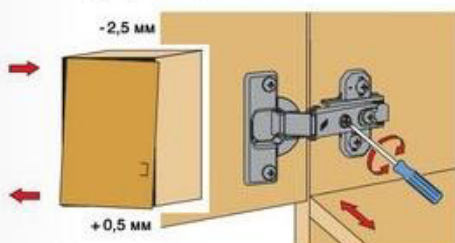


Демонтаж осуществляется в обратном порядке.

Регулировка

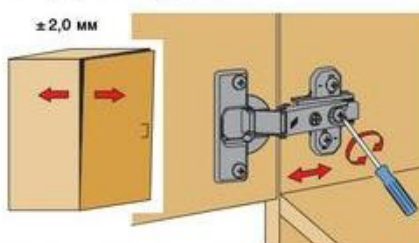
Петли Hettich Slide-on обеспечивают трехмерное регулирование для точной установки двери по высоте, по наложению и по глубине.

Регулировка наложения



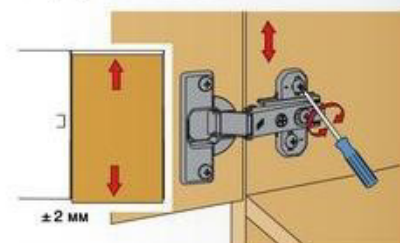
Винт повернуть вправо: наложение уменьшается (-).
Винт повернуть влево: наложение увеличивается (+).

Регулировка глубины



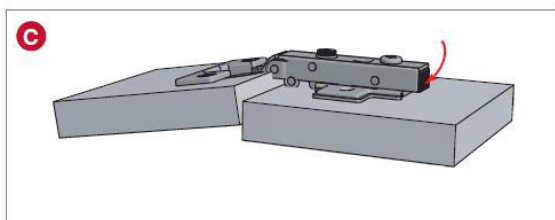
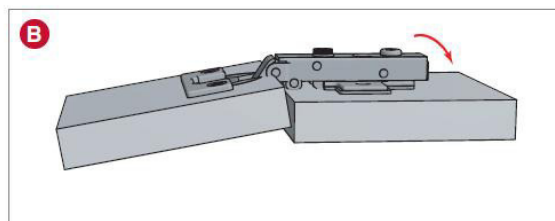
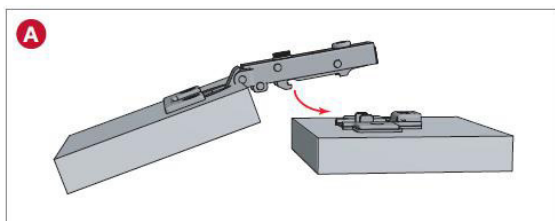
Ослабить крепежный винт и отрегулировать расстояние между дверью и боковиной шкафа. Затем снова затянуть крепежный винт.

Регулировка высоты

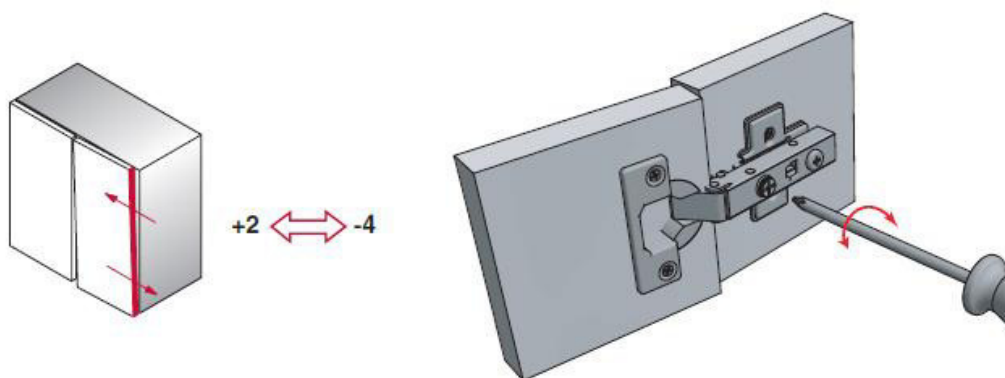


Слегка ослабить крепежные винты монтажной планки, выверить по высоте позицию двери. Затем крепежные винты снова затянуть.

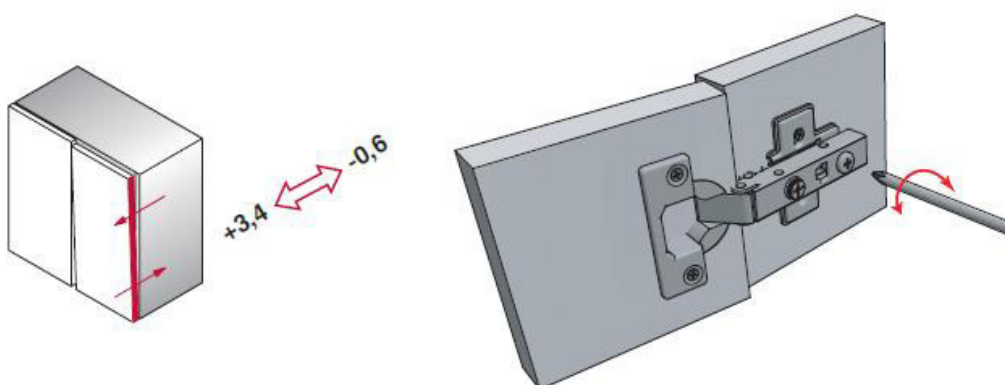
ПЕТЛЯ С ДОВОДЧИКОМ МН.414.31.S15.N.



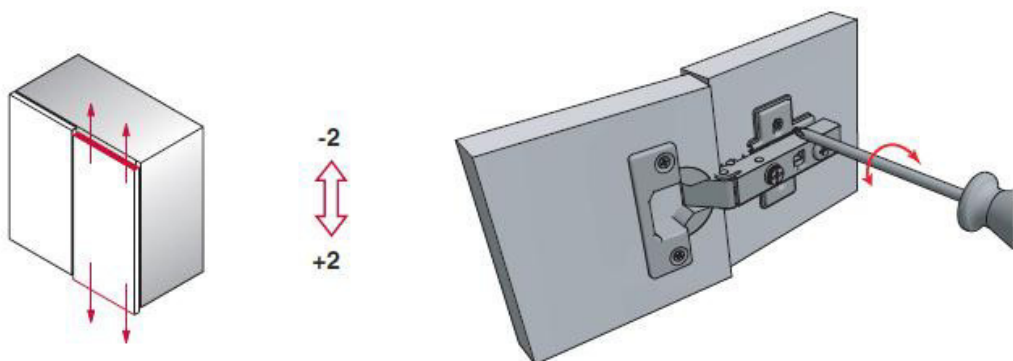
- A** Установка плеча петли на ответную планку
- B** Фиксация петли на ответной планке
- C** Снятие петли с ответной планки



Регулировка фасада по ширине: от $+2$ до -4



Регулировка фасада по глубине: от $+3,4$ - $0,6$



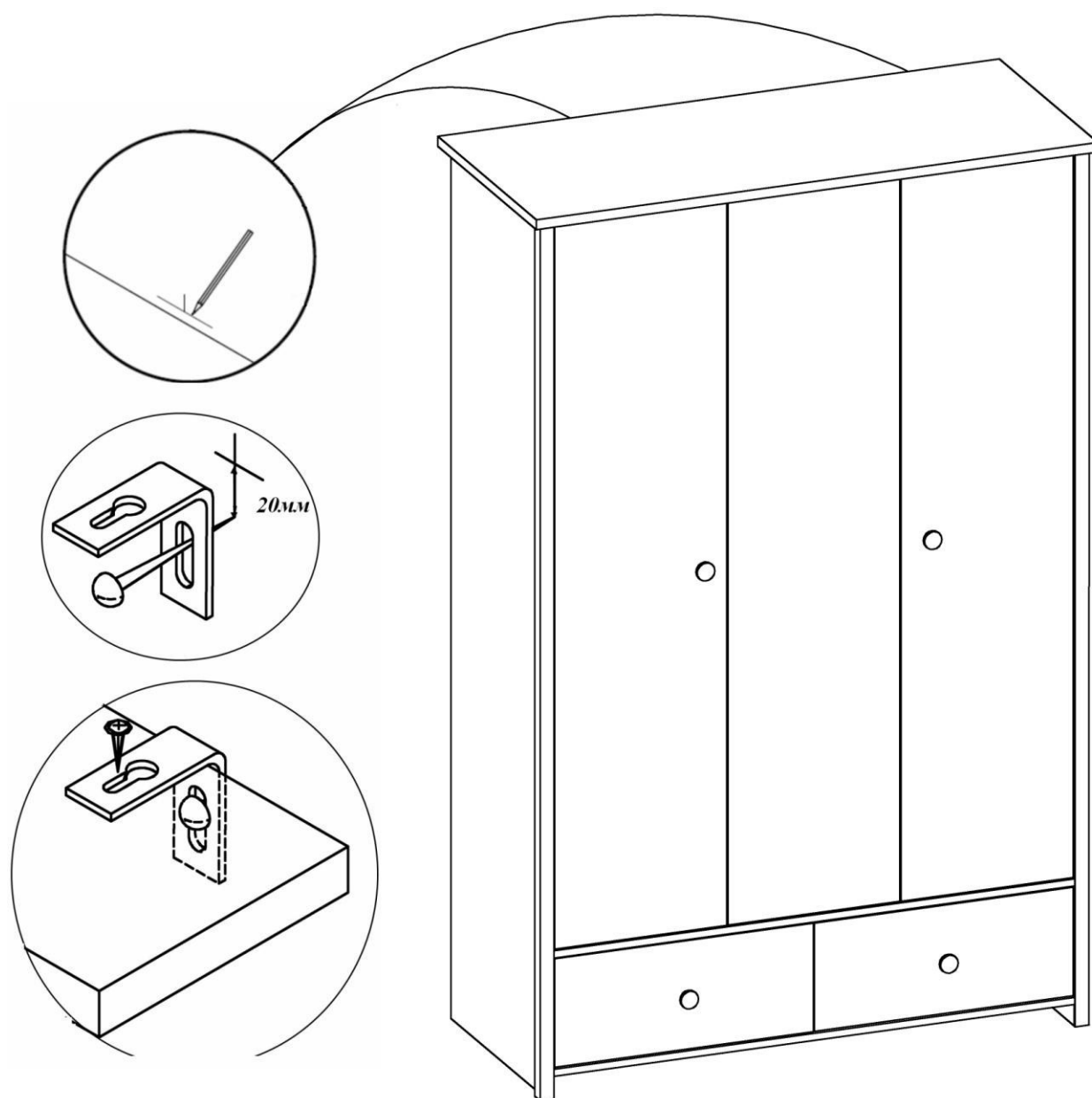
Регулировка фасада по высоте: от $+2$ до -2

Установка изделия

ВАЖНО Шкаф необходимо фиксировать против опрокидывания с помощью двух подвесок, саморезов 4,2x13 с пресс-шайбой и шурупа-навеса 5,5x50мм.

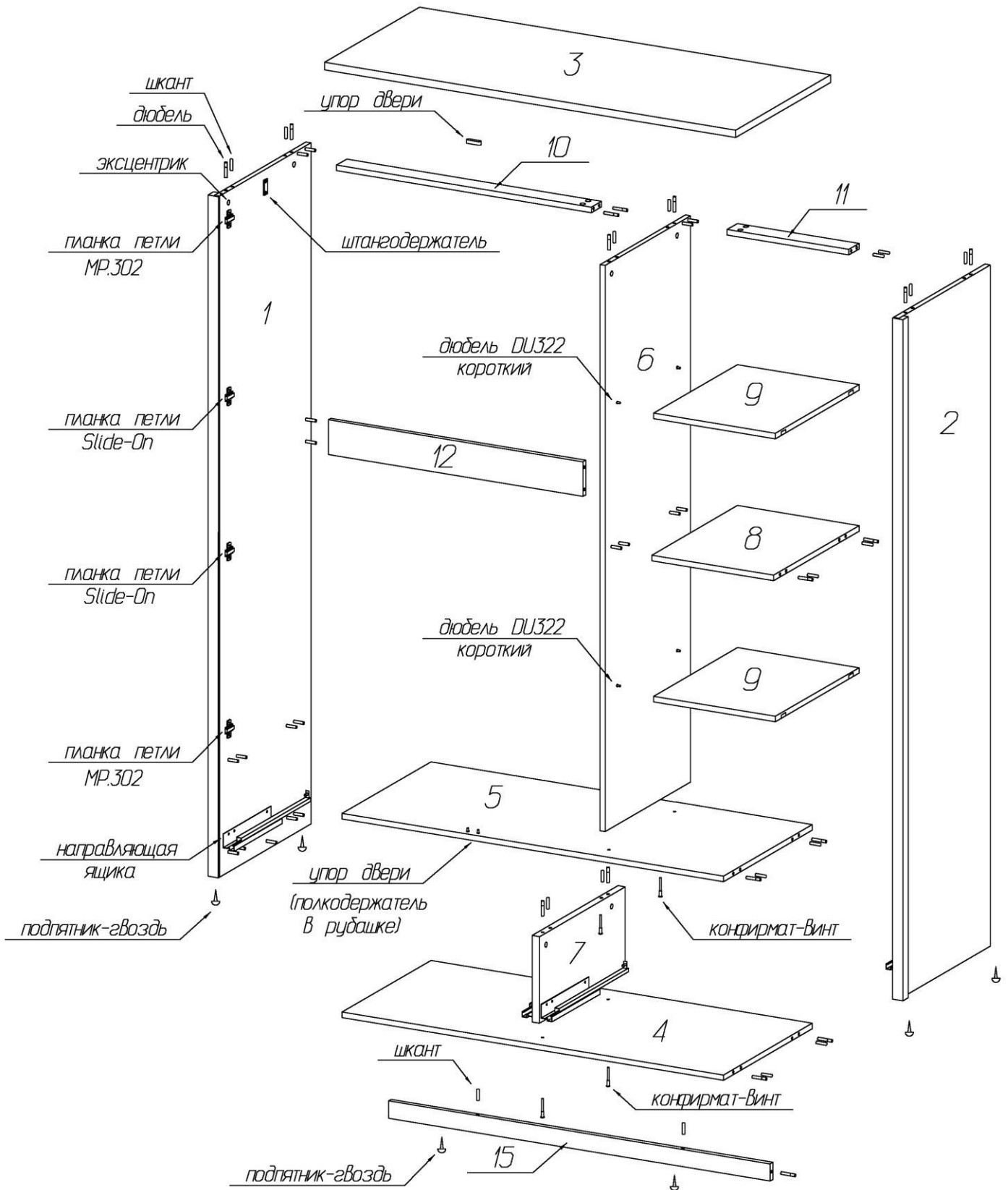
В полнотелом материале стены следует просверлить отверстие диаметром 8мм, в которое заподлицо забивается пластмассовый дюбель. Глубина сверления не менее 50мм.

Предлагаемые дюбели предназначены для использования с полнотелыми кирпичами, силикатными полнотелыми кирпичами, бетоном или клинкерными кирпичами. Для крепления на стенах из другого материала следует использовать имеющиеся в продаже специальные крепежные элементы.



Установить упоры для дверей (полкодержатели в рубашке) на горизонтальный щит (5).
На упор двери и перегородку (6) установить амортизирующие элементы.
Закрывать видимые крепежи заглушками-самоклейками.

Схема сборки



**Комплектовочная ведомость деталей
шкафа трехдверного Village**

№	Наименование	Размеры			Кол., шт
		А, мм	В, мм	Т, мм	
1	Боковая стенка левая	1966	543	32	1
2	Боковая стенка правая	1966	543	32	1
3	Крышка	1280	556	22	1
7	Перегородка	250	502	22	1
4	Нижний щит	1188	520	16	1
5	Горизонтальный щит	1188	520	16	1
6	Перегородка	1634	500	16	1
8	Горизонтальный щит	379	500	16	1
9	Полка	379	490	16	2
10	Планка верхняя	793	60	16	1
11	Планка верхняя	379	60	16	1
13	Фасад ящика левый	590	244	16	1
14	Фасад ящика правый	590	244	16	1
15	Планка опорная	1188	50	16	1
	Дверь с ручкой	1628	392	16	2
	Дверь без ручки	1628	392	16	1
	Боковая стенка ящика	450	218	16	4
	Передняя стенка ящика	542	204	16	2
	Задняя стенка ящика	542	204	16	2
12	Планка задняя	793	100	16	1
	Штанга	786	30	15	1
	Дно ящика	556	448	3,2	2
	Задняя стенка	790	808	3,2	2
	Задняя стенка	820	394	3,2	2
	Задняя стенка	272	1202	3,2	1

**Комплектовочная ведомость фурнитуры
шкафа трехдверного Village**

№	Номенклатура	Количество
1	Винт 4x20 впотай оцинк. крест ГОСТ 17475-80 шт	4
2	Винт 6x25 впотай оц. ГОСТ 17475 шт	4
3	Упор двери шт	1
4	Дюбель DU 322 арт 9 022 370 шт	8
5	Дюбель DU 644 под муфту шт	26
6	Дюбель DU 868 двойной 16мм шт	2
7	Дюбель-полипропил, 8x50 шт	2
8	Заглушка - самоклейка d=14мм шт	34
9	Заглушка - самоклейка d=18мм шт	14
10	Конфирмат-винт 7x50 шт	20
11	Конфирмат-ключ 4 Z шт	1
12	Направляющая Quadro 450мм Хеттих лев. и пра. к-т	2
13	Петля Slide-on 2333-T42-K16 для вкладных шт	6
14	Петля МН.414.31.S15.N вкладная с доводчиком шт	6
15	Планка монтаж. для петли Slide-On 3мм шт,	6
16	Планка монтаж. МР.302.Н2. Н=2 шт	6
17	Подвески № 349 шт	2
18	Подпятник - гвоздь шт	6
19	Полкодержатели никелир, в рубаш, шт	2
20	Полкодержатели VB135 с фиксатором	8
21	Саморез 3,5x16 впотай оцинк. шт	16
22	Саморез 4,2x13 с прессшайбой С шт	2
23	Скрепка заднего полка шт	24
24	Уголок мебельный с шурупом шт	14
25	Шкант мебельный 8x30 шт	26
26	Штангодержатели никель SL 322 шт	2
27	Шуруп - навес 5,5x50мм шт	2
28	Шурупы 3,0x20 впотай оц ГОСТ 1145-80 шт	70
29	Шурупы 3,5x13 впотай оц ГОСТ 1145-80 шт	28
30	Шурупы 6,3x10,5 крепежный шт	16
31	Эксцентрик Rastex 15/16 шт	28
32	Эксцентрик Rastex 15/22 шт	2
33	Элемент амортизирующий 7,9x2,2мм шт	4

Рекомендации по правилам эксплуатации и уходу за мебелью

1. Мебель рекомендуется эксплуатировать в проветриваемых помещениях с температурой воздуха не ниже +10°C и относительной влажностью воздуха 50-80%
2. Мебель не следует устанавливать на неровном полу, близко к сырým и холодным стенам или источникам тепла.
3. В мебели, имеющей крепление болтами, винтами, шурупами, при ослаблении соединений необходимо периодически подвëртывать гайки, винты, шурупы.
4. Для предотвращения покóробленности двери следует держать закрытыми.
5. Мебель перевозимую в условиях минусовой температуры, при установке в помещении следует протереть сухой, мягкой тканью как снаружи. Так и внутри, во избежание образования белых пятен на поверхности лаковой пленки в результате образование конденсата.
6. Мебель должна быть защищена от прямого попадания солнечных лучей во избежание ухудшения внешнего вида.
7. На поверхность мебели не следует ставить горячие предметы.
8. Удаление пыли с поверхности мебели следует производить сухой мягкой тканью или специально предназначенными для этого салфетками.
9. Удаление пятен с поверхности мебели следует производить тампоном из мягкой ткани, смоченной в специальных составах для чистки и освежения мебели в соответствии с рекомендациями по их использованию.
10. Для удаления загрязнения с зеркал и стекол рекомендуется применять предназначенные для этой цели жидкости.
11. Не применяйте для чистки фурнитуры чистящие средства, а только протирайте ее мягкой тканью.
12. Максимальная нагрузка на ящик не более 8кг, на полки не более 7кг, на штангу не более 10кг при условии ее равномерного распределения.

Гарантии изготовителя

Предприятие-изготовитель гарантирует покупателю сохранность всех качественных показателей, обусловленных ТР ТС 025/2012, при соблюдении правил сборки, установки и эксплуатации мебели. И оставляет за собой право изменения конструкции изделия.

За механические повреждения, возникшие во время транспортировки, сборки или хранения, предприятие-изготовитель ответственности не несет.

Претензии по качеству мебели должны направляться в магазин, где приобретена мебель, с приложением товарного чека. Претензии принимаются в течение гарантийного срока-24 месяца со дня приобретения мебели.

Срок службы мебели 10 лет.

По дефектам, возникшим из-за несоблюдения покупателем правил эксплуатации и ухода за мебелью, претензии не принимаются.

**ООО «ИНТЕРА»
156008, г. Кострома,
ул. Поселковая, д.33, лит. А1, пом.1**



Обстановочка!

WWW.OGOGO.RU

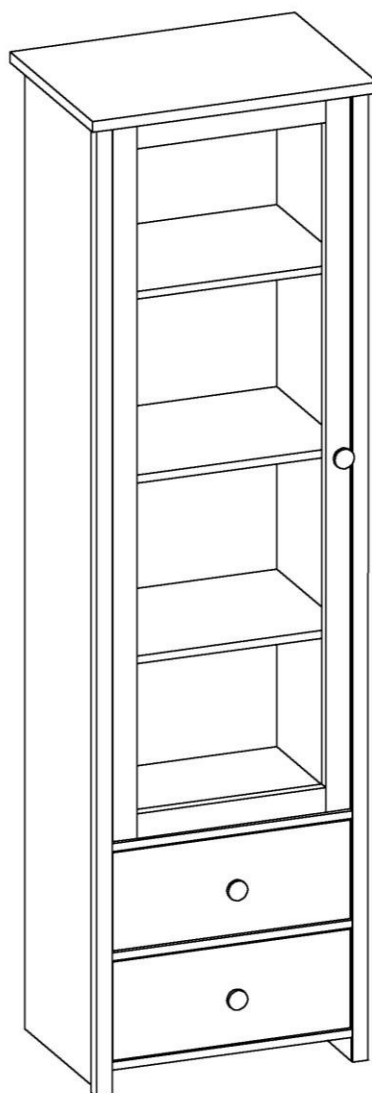


ООО «ИНТЕРА»

Инструкция
по сборке и эксплуатации изделий мебели

Набор мебели «Village»

Шкаф-витрина Village



К сведению покупателя

Сборку и установку изделия рекомендуется доверить специалистам, обладающим достаточными знаниями и навыками.

Для удобства транспортировки и предохранения от повреждений мебель поставляют в разобранном виде. На каждом пакете имеется маркировка с указанием названия изделия, перечень входящих в данный пакет деталей, их размеры и количество, а также номера этих деталей, которые соответствуют номерам в комплектовочной ведомости и на схемах сборки. Для крепления фурнитуры на деталях имеются отверстия и накладки.

Правила сборки

Сборку следует производить на ровном полу, покрытом тканью или бумагой во избежание повреждения кромок и загрязнения мебели. Сборку корпуса рекомендуется производить в горизонтальном положении, устанавливая детали лицевыми кромками вниз. Необходимо соблюдать осторожность, чтобы не повредить лакированные поверхности, в сборке крупногабаритных изделий должны участвовать не менее 2-х человек. Детали при сборке необходимо закреплять прочно, не допуская их качания. Для сборки потребуется рулетка длиной 3 метра, молоток и отвертки.

Подготовка к сборке

Проверить комплектность каждого пакета по имеющейся на них маркировке.

Проверить наличие фурнитуры и метизов, при необходимости протереть их.

ВНИМАНИЕ! Перед началом сборки необходимо **внимательно изучить инструкцию** и определить расположение деталей в изделии в соответствии со схемами сборки.

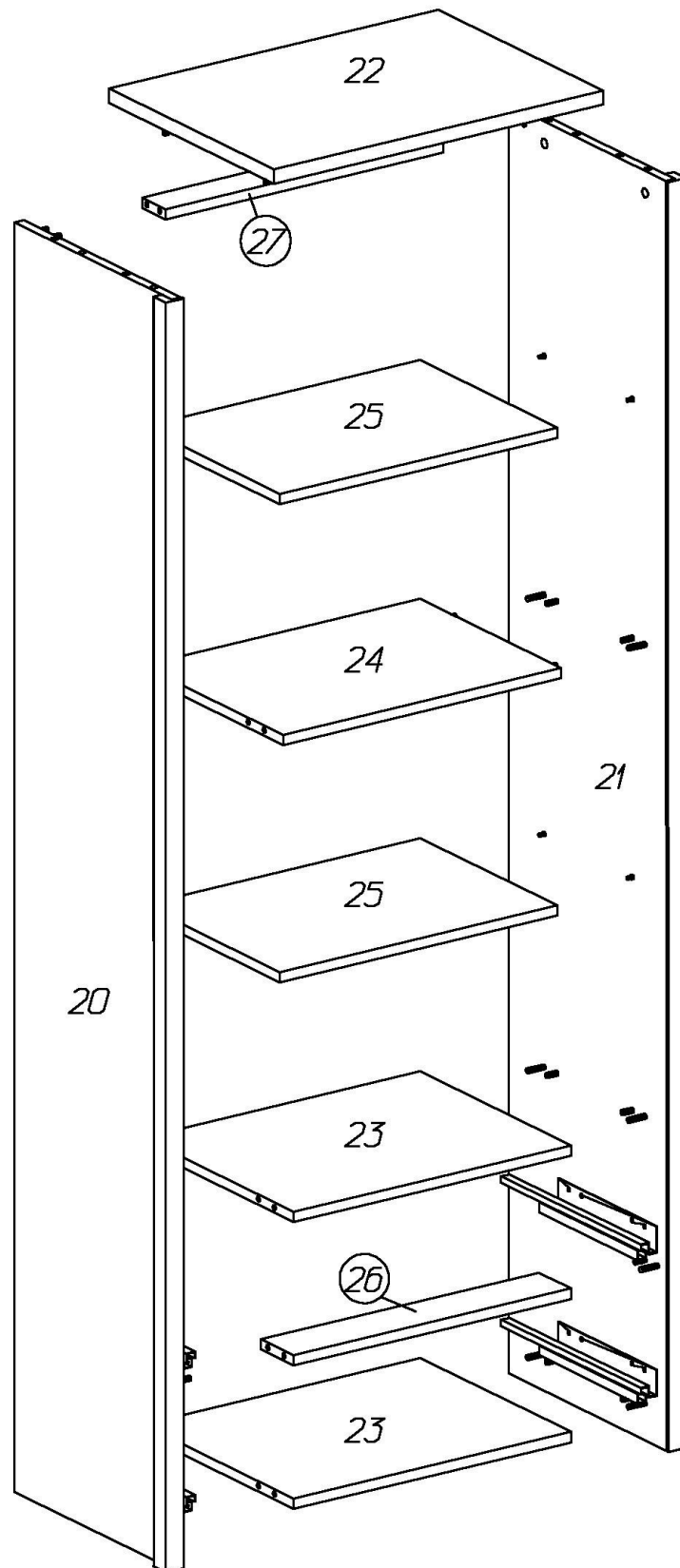
Шкаф-витрина Village **Комплектовочная ведомость деталей**

№	Наименование	Размеры			Кол., шт
		А, мм	В, мм	Т, мм	
20	Боковая стенка левая	1966	407	32	1
21	Боковая стенка правая	1966	407	32	1
22	Крышка	586	420	22	1
23	Горизонтальный щит	494	384	16	2
24	Горизонтальный щит	494	358	16	1
25	Полка	494	350	16	2
26	Планка верхняя	494	60	16	1
27	Планка горизонтальная	494	82	16	1
28	Фасад ящика	488	200	16	2
	Боковая стенка ящика	350	158	16	4
	Передняя стенка ящика	454	144	16	2
	Задняя стенка ящика	454	144	16	2
	Дверь рамочная	1450	488	22	1
	Дно ящика	468	348	3,2	2
	Задняя стенка	731	508	3,2	2
	Задняя стенка	450	508	3,2	1

Шкаф-витрина Village
Комплектовочная ведомость фурнитуры

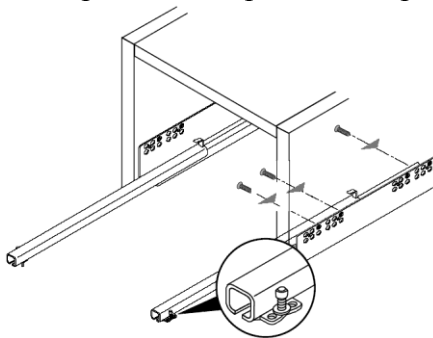
№	Номенклатура	Количество	Ед.изм.
1	Винт 4x20 впотай оцинк. крест ГОСТ 17475-80	2	шт.
2	Винт 4x25 полукр. гол.	1	шт.
3	Винт 6x25 впотай оц. ГОСТ 17475	4	шт.
4	Дюбель DU 322 арт 9 022 370	8	шт.
5	Дюбель DU 644 под муфту	18	шт.
6	Дюбель-полипропил, 8x50	2	шт.
7	Заглушка -самоклея d=14мм	41	шт.
8	Заглушка -самоклея d=18мм	12	шт.
9	Конфирмат-винт 7x50	16	шт.
10	Конфирмат-ключ 4 Z	1	шт.
11	Направляющая Quadro 30 Stop Control 350 мм	2	компл.
12	Петля Slide-on 2333-T42-K16 для вкладных	2	шт.
13	Петля МН.414.31.S15.N вкладная с доводчиком	2	шт.
14	Планка монтаж. для петли Slide-On 3мм	2	шт.
15	Планка монтаж. МР.302.Н2. Н=2	2	шт.
16	Подвески № 349	2	шт.
17	Подпятник - гвоздь	4	шт.
18	Полкодержатели VB135 с фиксатором	8	шт.
19	Саморез 4,2x13 с прессшайбой	2	шт.
20	Скрепка задней стенки	10	шт.
21	Уголок мебельный с шурупом	10	шт.
22	Шкант мебельный 8x30	22	шт.
23	Шуруп - навес 5,5x50мм	2	шт.
24	Шурупы 3,0x20 впотай оц ГОСТ 1145-80	40	шт.
25	Шурупы 3,5x13 впотай оц ГОСТ 1145-80	16	шт.
26	Шурупы 6,3x10,5 крепежный для направляющих	16	шт.
27	Эксцентрик Rastex 15/16	18	шт.
28	Элемент амортизирующий 7,9x2,2мм	1	шт.
29	Элемент крепления направл. Quadro лев, прав	4	шт.

Сборка корпуса



1. На стенках вертикальных **20, 21**:

- в отверстия с установленными муфтами ввернуть дюбели DU 644, в соседние отверстия вставить шканты;
- шурупами 6,3x10,5 закрепить направляющие: первое отверстие на стенке вертикальной совместить с третьим отверстием в верхнем ряду на направляющей



- в отверстия диаметром 15 мм установить эксцентрики, таким образом, чтобы стрелка была повернута в сторону кромки;
 - в отверстия диаметром 5мм вставить полкодержатели.
2. Определиться, в какую сторону открывается дверь. На соответствующей стенке вертикальной вдоль передней кромки закрепить монтажные планки петель – по краям для петель с доводчиком планка МР.302.Н2. Н=2, в центре для петель Slide-On 3мм

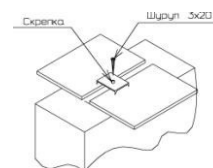
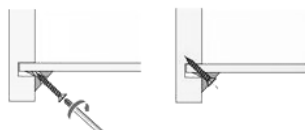


планка Slide-On 3мм



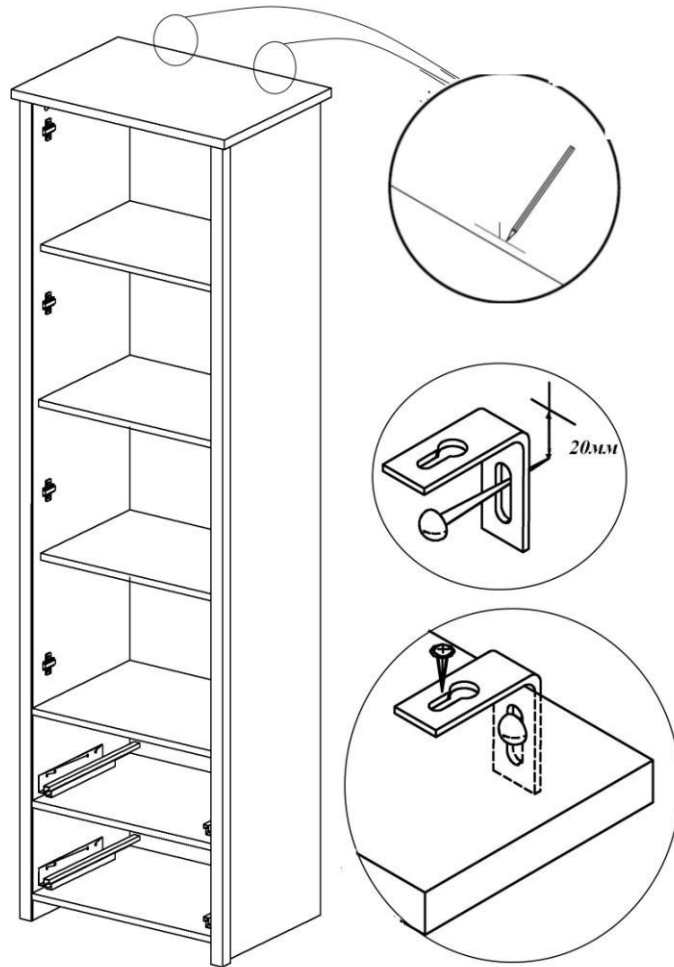
планка МР.302.Н2. Н=2

3. На крышке **22** в отверстия с установленными муфтами ввернуть дюбели DU 644, в соседние отверстия вставить шканты.
4. На деталях **23, 24, 26** в отверстия диаметром 15 мм установить эксцентрики, таким образом, чтобы стрелка была повернута в сторону кромки.
5. Между стенками вертикальными **20, 21** установить стенки горизонтальные **23, 24** и планки **26** и **27** так, чтобы дюбели стяжек и шканты вошли в соответствующие им отверстия. Затянуть эксцентрики, повернув их на 180 градусов.
6. Установить крышку **22** так, чтобы дюбели стяжек и шканты вошли в соответствующие им отверстия на боках. Затянуть эксцентрики, повернув их на 180 градусов.
7. Вставить в пазы задние стенки. Собранный корпус проверить на прямоугольность, сравнивая диагонали (их длины должны быть равны). Прямоугольное положение корпуса зафиксировать с помощью мебельных уголков с шурупами. Закрепить задние стенки шурупами 3x20 к планке **27** и нижнему щиту **23**. Места соединения задних стенок на горизонтальных щитах **23, 24** закрепить шурупами 3x20 через скрепки.

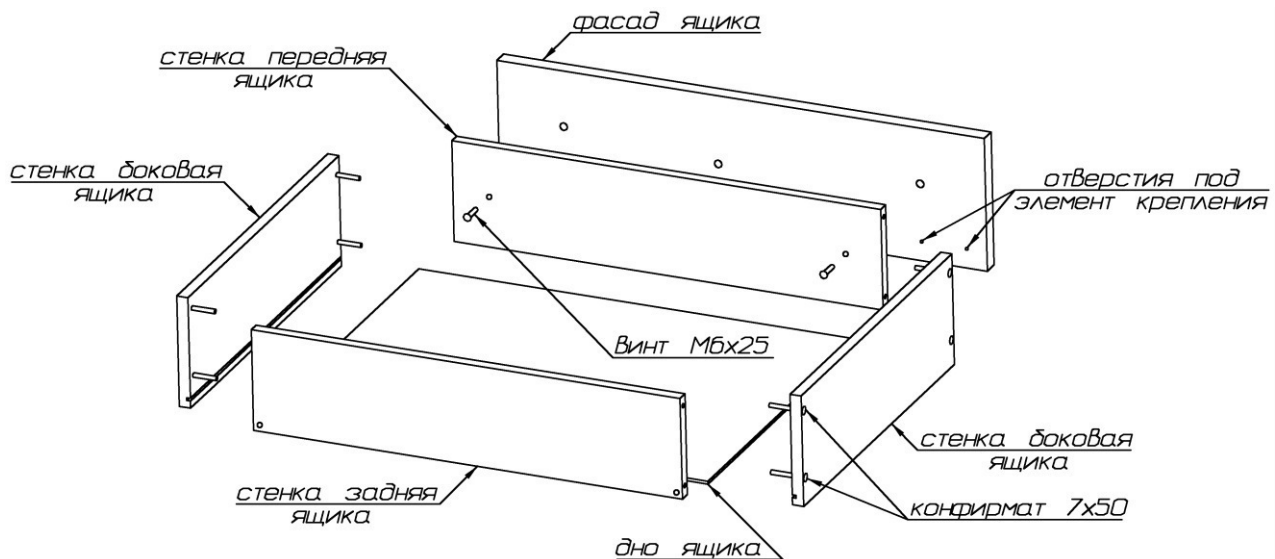


8. На нижнюю кромку боковых стенок установить подпятники-гвозди.

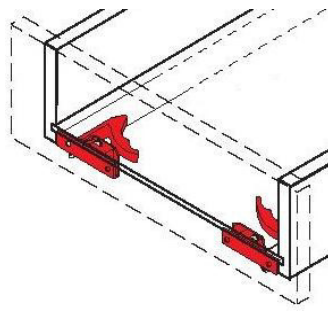
9. Для защиты от опрокидывания шкаф рекомендуется закрепить к стене с помощью подвесок. Подвеска крепится с помощью шурупа 5,5x50 и дюбеля 8x40 к стене. К верхнему щиту подвеска крепится саморезом 4,2x13 с прессшайбой.



10. Собрать ящики при помощи конфирматов 7x50. Пазы деталей должны быть ориентированы внутрь ящика. Дно ящика вставить в пазы, к задней и передней стенке дно крепится шурупами 3x20 впотай.



11. Установить элементы крепления направляющих на фасадную стенку шурупами 3,5x13.



12. Закрепить фасад к передней стенке, ввернув винты М6x25 в установленные на фасадной стенке гайки.
13. Выдвижной ящик установить на направляющие и подтолкнуть. Фиксатор автоматически фиксирует выдвижной ящик с направляющими, обеспечивая надежную и плотную посадку.
14. Синим регулировочным колесиком опорный клин перемещают между дном выдвижного ящика и направляющей, обеспечивая, таким образом, бесступенчатое регулирование. При снятии выдвижного ящика настроенная позиция по высоте сохраняется.
15. На внутренней стороне двери в отверстия вставить петли и закрепить их шурупами 3,5x13: по краям петли с доводчиком МН.414.31.S15.N., в центре петли Slide-On.



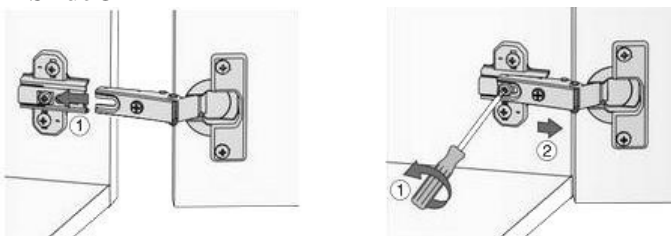
петля Slide-on



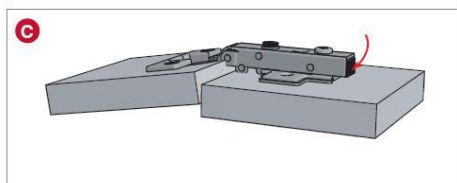
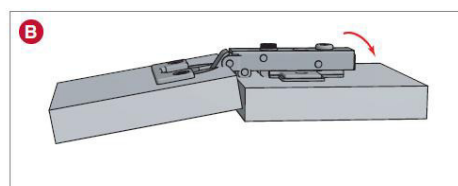
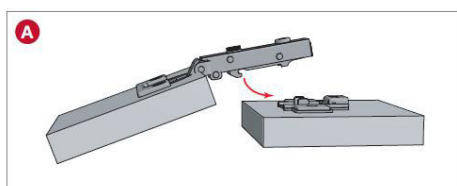
петля МН.414.31.S15.N

16. На двери винтом 4x25 закрепить ручку.
17. Навесить дверь, отрегулировав её положение.

петля SlideOn

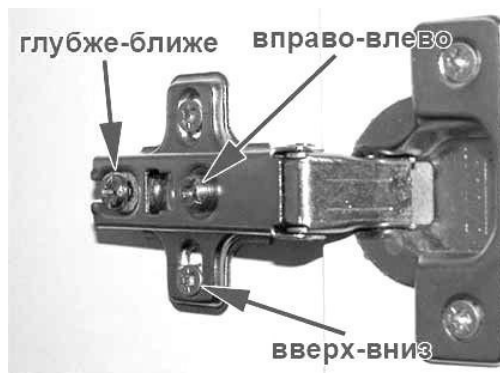


петля с доводчиком МН.414.31.S15.N.



- A** Установка плеча петли на ответную планку
- B** Фиксация петли на ответной планке
- C** Снятие петли с ответной планки

регулировка



18. Установить полки 25 на полкодержатели.

19. Закрывать все стяжки и неиспользуемые отверстия заглушками.

Рекомендации по правилам эксплуатации и уходу за мебелью

Максимальная допустимая нагрузка
на полки и стенки горизонтальные – 7 кг
на ящик – 5 кг

1. Мебель рекомендуется эксплуатировать в проветриваемых помещениях с температурой воздуха не ниже +10°C и относительной влажностью воздуха 50-80%
2. Мебель не следует устанавливать на неровном полу, близко к сырým и холодным стенам или источникам тепла.
3. В мебели, имеющей крепление болтами, винтами, шурупами, при ослаблении соединений необходимо периодически подвëртывать гайки, винты, шурупы.
4. Мебель, перевозимую в условиях минусовой температуры, при установке в помещении следует протереть сухой, мягкой тканью как снаружи, так и внутри, во избежание появления белых пятен на поверхности лаковой пленки в результате образования конденсата.
5. Мебель должна быть защищена от прямого попадания солнечных лучей во избежание ухудшения внешнего вида.
6. Удаление пыли с поверхности мебели следует производить сухой мягкой тканью или специально предназначенными для этого салфетками.
7. Удаление пятен с поверхности мебели следует производить тампоном из мягкой ткани, смоченной в специальных составах для чистки и освежения мебели в соответствии с рекомендациями по их использованию.
8. Не применяйте для чистки фурнитуры чистящие средства, а только протирайте ее мягкой тканью.

Гарантии изготовителя

Предприятие-изготовитель гарантирует покупателю сохранность всех качественных показателей, обусловленных ТР ТС 025/2012, при соблюдении правил сборки, установки и эксплуатации мебели. Изготовитель оставляет за собой право изменения конструкции изделия.

За механические повреждения, возникшие во время транспортировки, сборки или хранения, предприятие-изготовитель ответственности не несет.

Претензии по качеству мебели должны направляться в магазин, где приобретена мебель, с приложением товарного чека. Претензии принимаются в течение гарантийного срока-24 месяца со дня приобретения мебели.

Срок службы мебели 10 лет.

По дефектам, возникшим из-за несоблюдения покупателем правил эксплуатации и ухода за мебелью, претензии не принимаются.

**ООО «ИНТЕРА»
156008, г. Кострома,
ул. Поселковая, д.33, лит. А1, пом.1**



Обстановочка!

WWW.OGOGO.RU

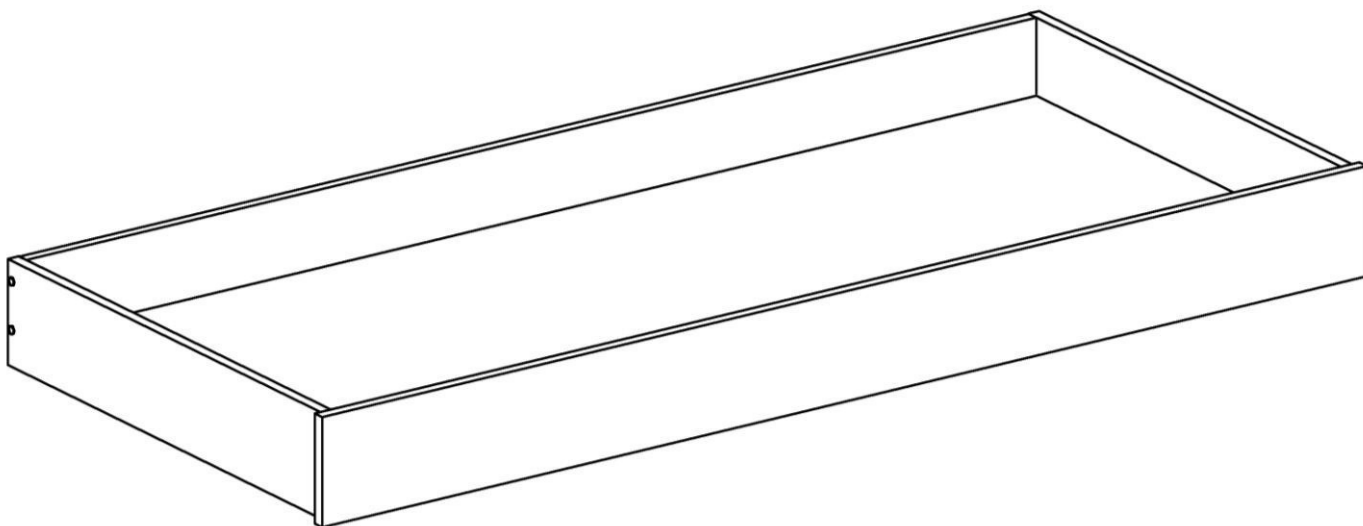


ООО «ИНТЕРА»

Инструкция
по сборке и эксплуатации изделий мебели

Набор мебели «Village»

Ящик подкроватный Village



К сведению покупателя

Сборку и установку изделия рекомендуется доверить специалистам, обладающим достаточными знаниями и навыками.

Для удобства транспортировки и предохранения от повреждений мебель поставляют в разобранном виде. На каждом пакете имеется маркировка с указанием названия изделия, перечень входящих в данный пакет деталей, их размеры и количество, а также номера этих деталей, которые соответствуют номерам в комплектовочной ведомости и на схемах сборки. Для крепления фурнитуры на деталях имеются отверстия и наколки.

Правила сборки

Сборку следует производить на ровном полу, покрытом тканью или бумагой во избежание повреждения кромок и загрязнения мебели. Сборку корпуса рекомендуется производить в горизонтальном положении, устанавливая детали лицевыми кромками вниз. Необходимо соблюдать осторожность, чтобы не повредить лакированные поверхности, в сборке крупногабаритных изделий должны участвовать не менее 2-х человек. Детали при сборке необходимо закреплять прочно, не допуская их качания. Для сборки потребуется рулетка длиной 3 метра, молоток и отвертки.

Подготовка к сборке

Проверить комплектность каждого пакета по имеющейся на них маркировке.

Проверить наличие фурнитуры и метизов, при необходимости протереть их.

ВНИМАНИЕ! Перед началом сборки необходимо внимательно изучить инструкцию и определить расположение деталей в изделии в соответствии со схемами сборки.

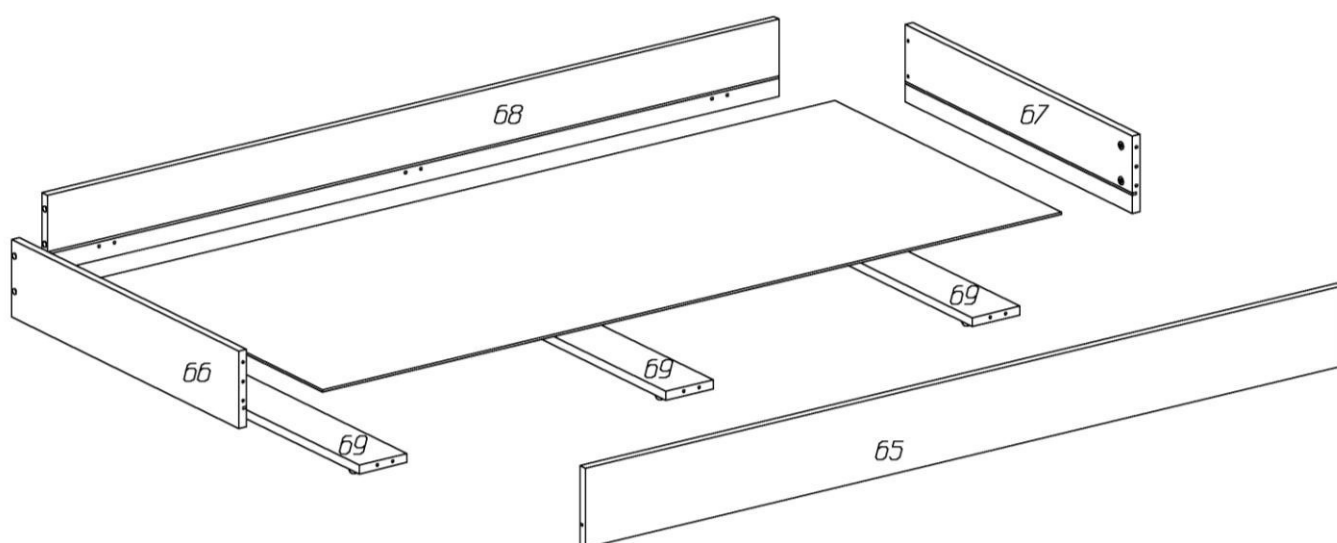
Ящик подкроватный Village **Комплектовочная ведомость фурнитуры**

№	Номенклатура	Количество	Ед.изм.
1	Дюбель DU 644 под муфту	10	шт.
2	Заглушка -самоклейка d=18мм	10	шт.
3	Заглушка -самоклейка d=14мм	10	шт.
4	Конфирмат-винт 7x50	10	шт.
5	Конфирмат-ключ 4 Z	1	шт.
6	Опора колесная № 493	6	шт.
7	Уголок мебельный с шурупом	16	шт.
8	Шкант мебельный 8x30	2	шт.
9	Шурупы 3,5x13 впотай оц ГОСТ 1145-80	12	шт.
10	Эксцентрик Rastex 15/16	10	шт.

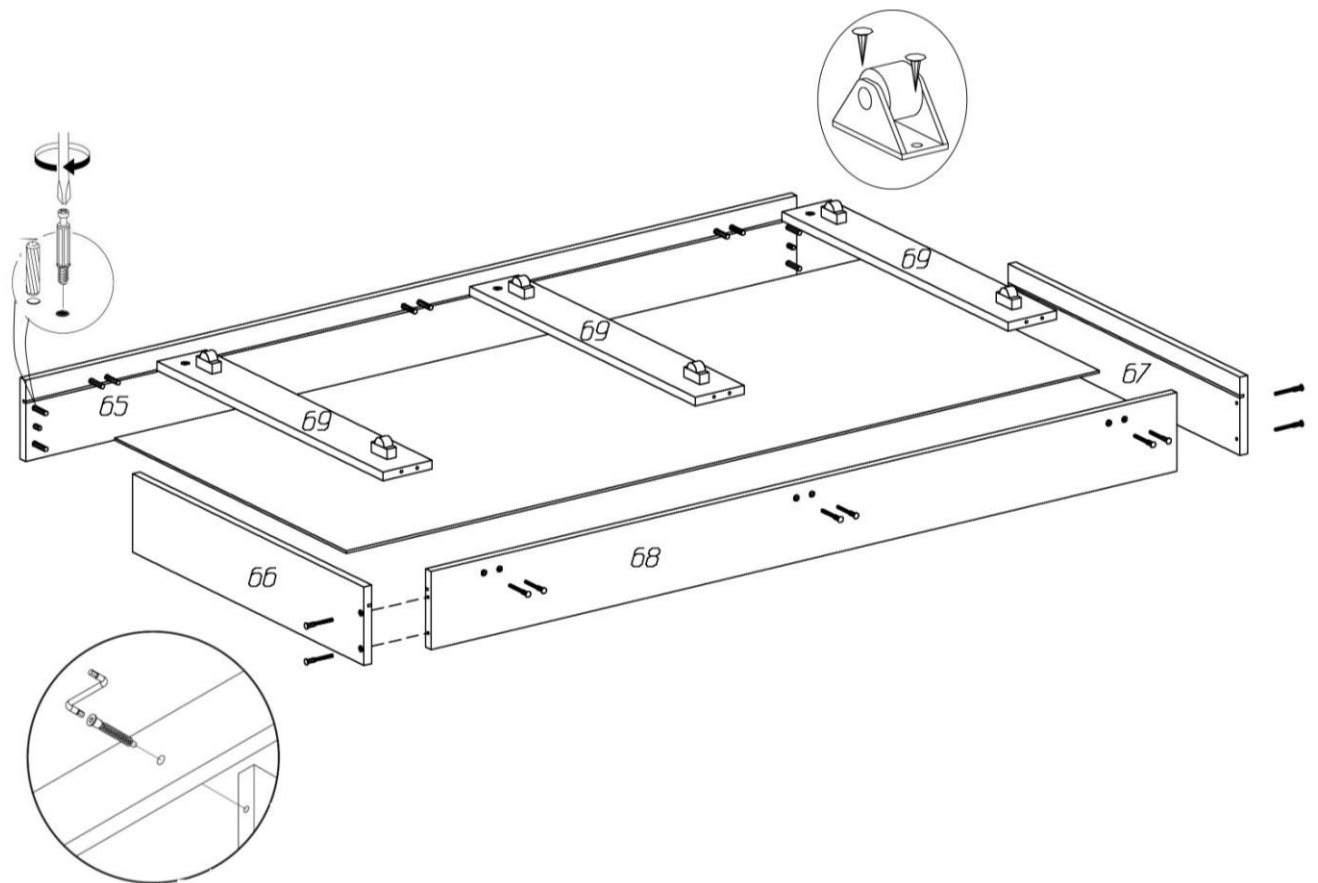
Ящик подкроватный Village
Комплектовочная ведомость деталей

№	Наименование	Количество	Размеры		
			А, мм	В, мм	Т, мм
65	Стенка передняя	1	1580	145	16
66	Стенка левая	1	678	140	16
67	Стенка правая	1	678	140	16
68	Стенка задняя	1	1528	140	16
69	Планка	3	661	100	16
	Дно	1	1543	676	3,2

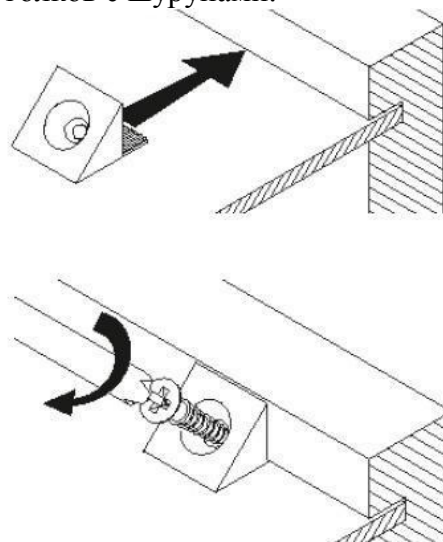
Сборка



1. В отверстия диаметром 15 мм на деталях **66, 67, 69**, установить эксцентрики Rastex 15\16, таким образом, чтобы стрелка была повернута в сторону отверстия в торце.
2. В установленные муфты эксцентриковых стяжек на стенке передней **65**, вернуть дюбели DU644, в соседние отверстия установить шканты.
3. На планках **69** шурупами 3,5x13 закрепить колесные опоры.



4. Между стенками вертикальными **66, 67** установить стенку заднюю **68**, стянуть их конфирматами.
5. Вставить в пазы дно. При помощи конфирматов закрепить планки **69** к стенке задней **68**.
6. Установить стенку переднюю **65** так, чтобы дно вошло в паз, а дюбели стяжек и шканты вошли в соответствующие им отверстия на деталях **66, 67, 69**. Затянуть эксцентрики, повернув их на 180 градусов.
7. Собранный корпус проверить на прямоугольность, сравнивая диагонали (их длины должны быть равны). Прямоугольное положение корпуса зафиксировать с помощью мебельных уголков с шурупами.



8. Закрывать видимые крепления заглушками.

Рекомендации по правилам эксплуатации и уходу за мебелью

Максимальный вес вещей, размещаемых в ящике, при условии его равномерного распределения – 60 кг.

1. Мебель рекомендуется эксплуатировать в проветриваемых помещениях с температурой воздуха не ниже +10°C и относительной влажностью воздуха 50-80%.
2. Мебель не следует устанавливать на неровном полу, близко к сырým и холодным стенам или источникам тепла.
3. В мебели, имеющей крепление болтами, винтами, шурупами, при ослаблении соединений необходимо периодически подвëртывать гайки, винты, шурупы.
4. Мебель, перевозимую в условиях минусовой температуры, при установке в помещении следует протереть сухой, мягкой тканью как снаружи, так и внутри, во избежание образования белых пятен на поверхности пленки в результате образование конденсата.
5. Мебель должна быть защищена от прямого попадания солнечных лучей во избежание ухудшения внешнего вида.
6. Удаление пыли с поверхности мебели следует производить сухой мягкой тканью или специально предназначенными для этого салфетками.
7. Удаление пятен с поверхности мебели следует производить тампоном из мягкой ткани, смоченной в специальных составах для чистки и освежения мебели в соответствии с рекомендациями по их использованию.
8. Не применяйте для чистки фурнитуры чистящие средства, а только протирайте ее мягкой тканью.

Гарантии изготовителя

Предприятие-изготовитель гарантирует покупателю сохранность всех качественных показателей, обусловленных ТР ТС 025/2012, при соблюдении правил сборки, установки и эксплуатации мебели. И оставляет за собой право изменения конструкции изделия.

За механические повреждения, возникшие во время транспортировки, сборки или хранения, предприятие-изготовитель ответственности не несет.

Претензии по качеству мебели должны направляться в магазин, где приобретена мебель, с приложением товарного чека. Претензии принимаются в течение гарантийного срока-24 месяца со дня приобретения мебели.

Срок службы мебели 10 лет.

По дефектам, возникшим из-за несоблюдения покупателем правил эксплуатации и ухода за мебелью, претензии не принимаются.

**ООО «ИНТЕРА»
156008, г. Кострома,
ул. Поселковая, д.33, лит. А1, пом.1**