



Обстановочка!

WWW.OGOGO.RU

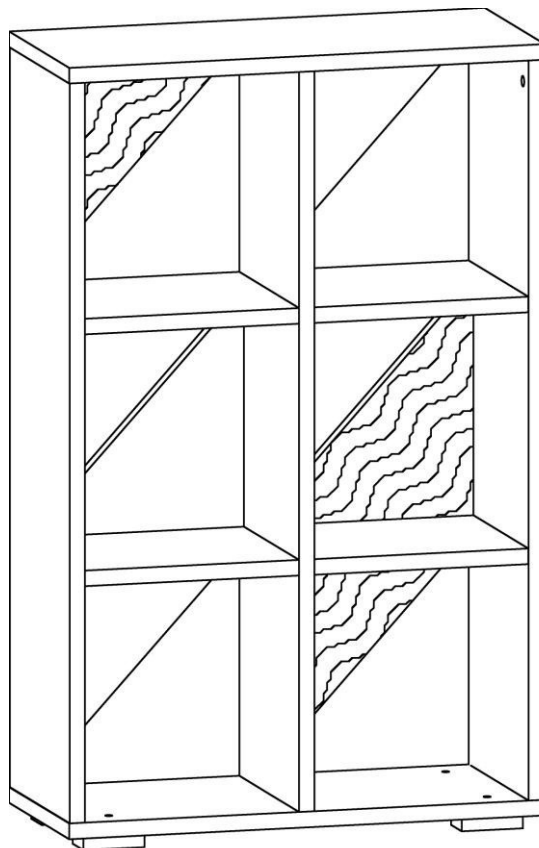


ООО «ИНТЕРА»

Инструкция
по сборке и эксплуатации изделий мебели

Набор мебели «Хено»

Стеллаж 3-ярусный



К сведению покупателя

Для удобства транспортировки и предохранения от повреждений мебель поставляют в разобранном виде. На каждом пакете имеется маркировка с указанием названия изделия, перечень входящих в данный пакет деталей, их размеры и количество, а также номера этих деталей, которые соответствуют номерам в комплектовочной ведомости и на схемах сборки. Для крепления фурнитуры на деталях имеются отверстия и наколки.

Правила сборки

Сборку следует производить на ровном полу, покрытом тканью или бумагой во избежание повреждения кромок и загрязнения мебели. Сборку корпуса рекомендуется производить в горизонтальном положении, устанавливая детали лицевыми кромками вниз. Необходимо соблюдать осторожность, чтобы не повредить лакированные поверхности, в сборке крупногабаритных изделий должны участвовать не менее 2-х человек. Детали при сборке необходимо закреплять прочно, не допуская их качания. Для сборки потребуется прямоугольный треугольник или шнур длиной 2-3 метра, молоток и отвертка.

Подготовка к сборке

Проверить комплектность каждого пакета по имеющейся на них маркировке.

ВНИМАНИЕ! Не рекомендуется одновременно вынимать детали из всех пакетов во избежание их смешивания.

Проверить наличие фурнитуры и метизов, при необходимости протереть их.

ВНИМАНИЕ! Перед началом сборки необходимо **внимательно изучить инструкцию** и определить расположение деталей в изделии в соответствии со схемами сборки.

Установка фурнитуры

1. В боковые стенки (51), (52), перегородку (53), горизонтальные щиты (45), (46), задние стенки (47), (48), (49), (50) в имеющиеся отверстия установить эксцентрики Rastex 15\22, таким образом, чтобы стрелка была повернута в сторону отверстия в торце.
2. В установленные муфты эксцентриковых стяжек на боковых стенках (51), (52), перегородке (53), крышке (43) вернуть дюбели DU644, в соседние отверстия установить шканты (рис.1 и схема сборки).
3. На нижний щит (44) установить опоры шурупами 3,5x13мм.

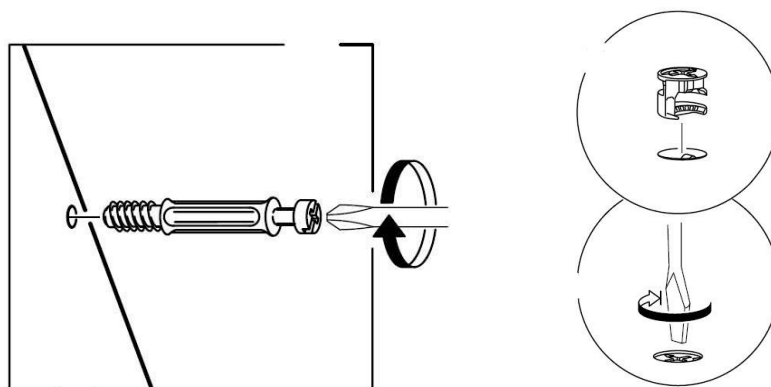


Рис. 1

Порядок сборки

Присоединить горизонтальные щиты (46) к задним стенкам (48), (50) с помощью конфирмат-винтов.

Присоединить к боковой стенке (51) горизонтальные щиты (45), (46), задние стенки (47), (50) с помощью эксцентриковых стяжек. Затянуть эксцентрики, повернув их на 180 градусов.

К получившейся конструкции присоединить аналогичным образом перегородку (53).

Присоединить к перегородке (53) горизонтальные щиты (45), (46), задние стенки (48), (49) с помощью эксцентриковых стяжек. Затянуть эксцентрики, повернув их на 180 градусов.

К получившейся конструкции присоединить аналогичным образом боковую стенку (52).

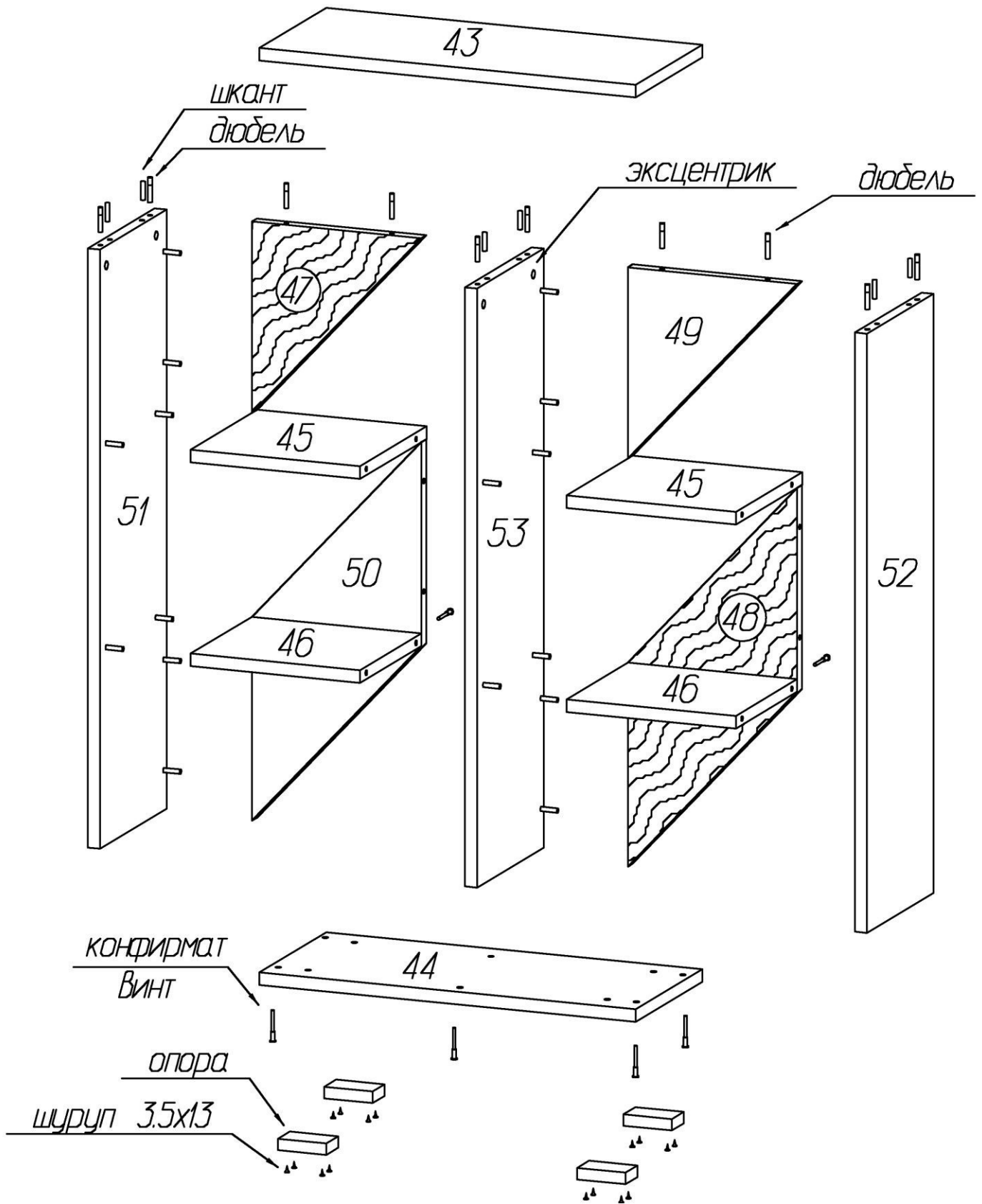
Сверху установить верхний щит (43) так, чтобы дюбели и шканты вошли в предназначенные для них отверстия. Затянуть эксцентрики, повернув их на 180 градусов.

Снизу присоединить нижний щит (44) с помощью конфирмат-винтов.

Закрывать видимые крепежи заглушками-самоклейками.

Регулировка стеллажа по высоте производится через отверстия в нижнем щите с помощью плоской отвертки.

Схема сборки



**Комплектовочная ведомость деталей
стеллажа 3-ярусного Хено**

№	Наименование	Размеры			Кол., шт
		А, мм	В, мм	Т, мм	
51	Боковая стенка левая	1040	300	22	1
52	Боковая стенка правая	1040	300	22	1
53	Перегородка	1040	300	22	1
43	Крышка	686	301	22	1
44	Нижний щит	686	301	22	1
45	Горизонтальный щит	308	299	22	2
46	Горизонтальный щит	308	276	22	2
47	Задняя стенка	453	226	22	1
48	Задняя стенка	712	241	22	1
49	Задняя стенка	453	226	22	1
50	Задняя стенка	712	241	22	1

**Комплектовочная ведомость фурнитуры
стеллажа 3-ярусного Хено**

№	Номенклатура	Количество
1	Дюбель DU 644 под муфту шт	38
2	Заглушка - самоклейка d=18мм шт	26
3	Конфирмат-винт 7x50 шт	10
4	Конфирмат-ключ 4 Z шт	1
5	Опора регулир, Н=20 90*55 шт	4
6	Шкант мебельный 8x30 шт	6
7	Шурупы 3,5x13 впотай оц ГОСТ 1145-80 шт	16
8	Эксцентрик Rastex 15/22 шт	38

Рекомендации по правилам эксплуатации и уходу за мебелью

1. Мебель рекомендуется эксплуатировать в проветриваемых помещениях с температурой воздуха не ниже +10°C и относительной влажностью воздуха 50-80%
2. Мебель не следует устанавливать на неровном полу, близко к сырým и холодным стенам или источникам тепла.
3. В мебели, имеющей крепление болтами, винтами, шурупами, при ослаблении соединений необходимо периодически подвëртывать гайки, винты, шурупы.
4. Для предотвращения покоробленности двери следует держать закрытыми.
5. Мебель перевозимую в условиях минусовой температуры, при установке в помещении следует протереть сухой, мягкой тканью как снаружи. Так и внутри, во избежание образования белых пятен на поверхности лаковой пленки в результате образование конденсата.
6. Мебель должна быть защищена от прямого попадания солнечных лучей во избежание ухудшения внешнего вида.
7. На поверхность мебели не следует ставить горячие предметы.
8. Удаление пыли с поверхности мебели следует производить сухой мягкой тканью или специально предназначенными для этого салфетками.
9. Удаление пятен с поверхности мебели следует производить тампоном из мягкой ткани, смоченной в специальных составах для чистки и освежения мебели в соответствии с рекомендациями по их использованию.
10. Для удаления загрязнения с зеркал и стекол рекомендуется применять предназначенные для этой цели жидкости.
11. Не применяйте для чистки фурнитуры чистящие средства, а только протирайте ее мягкой тканью.
12. Максимальная нагрузка на одну полку не более 5кг.

Гарантии изготовителя

Предприятие-изготовитель гарантирует покупателю сохранность всех качественных показателей, обусловленных ТР ТС 025/2012, при соблюдении правил сборки, установки и эксплуатации мебели. И оставляет за собой право изменения конструкции изделия.

За механические повреждения, возникшие во время транспортировки, сборки или хранения, предприятие-изготовитель ответственности не несет.

Претензии по качеству мебели должны направляться в магазин, где приобретена мебель, с приложением товарного чека. Претензии принимаются в течение гарантийного срока-24 месяца со дня приобретения мебели.

Срок службы мебели 10 лет.

По дефектам, возникшим из-за несоблюдения покупателем правил эксплуатации и ухода за мебелью, претензии не принимаются.

**ООО «ИНТЕРА»
156008, г. Кострома,
ул. Поселковая, д.33, лит. А1, пом.1**



Обстановочка!

WWW.OGOGO.RU

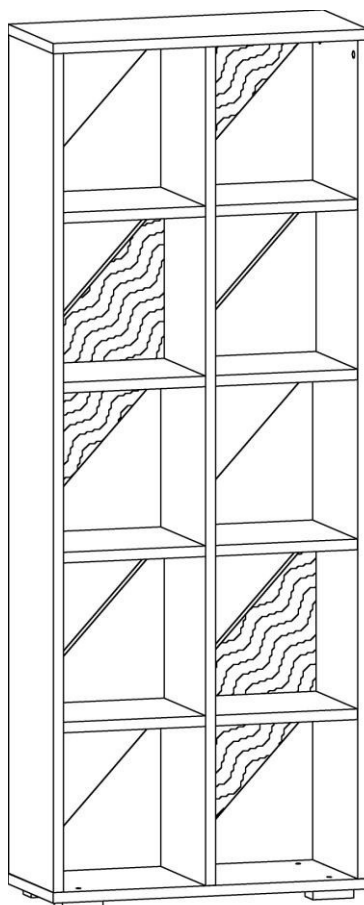


ООО «ИНТЕРА»

Инструкция
по сборке и эксплуатации изделий мебели

Набор мебели «Хено»

Стеллаж 5-ярусный



К сведению покупателя

Для удобства транспортировки и предохранения от повреждений мебель поставляют в разобранном виде. На каждом пакете имеется маркировка с указанием названия изделия, перечень входящих в данный пакет деталей, их размеры и количество, а также номера этих деталей, которые соответствуют номерам в комплекточной ведомости и на схемах сборки. Для крепления фурнитуры на деталях имеются отверстия и наколки.

Правила сборки

Сборку следует производить на ровном полу, покрытом тканью или бумагой во избежание повреждения кромок и загрязнения мебели. Сборку корпуса рекомендуется производить в горизонтальном положении, устанавливая детали лицевыми кромками вниз. Необходимо соблюдать осторожность, чтобы не повредить лакированные поверхности, в сборке крупногабаритных изделий должны участвовать не менее 2-х человек. Детали при сборке необходимо закреплять прочно, не допуская их качания. Для сборки потребуется прямоугольный треугольник или шнур длиной 2-3 метра, молоток и отвертка.

Подготовка к сборке

Проверить комплектность каждого пакета по имеющейся на них маркировке.

ВНИМАНИЕ! Не рекомендуется одновременно вынимать детали из всех пакетов во избежание их смешивания.

Проверить наличие фурнитуры и метизов, при необходимости протереть их.

ВНИМАНИЕ! Перед началом сборки необходимо **внимательно изучить инструкцию** и определить расположение деталей в изделии в соответствии со схемами сборки.

Установка фурнитуры

1. В боковые стенки (40), (41), перегородку (42), горизонтальные щиты (45), (46), задние стенки (47), (48), (49), (50) в имеющиеся отверстия установить эксцентрики Rastex 15\22, таким образом, чтобы стрелка была повернута в сторону отверстия в торце.
2. В установленные муфты эксцентриковых стяжек на боковых стенках (40), (41), перегородке (42), крышке (43) вернуть дюбели DU644, в соседние отверстия установить шканты (рис.1 и схема сборки).
3. На нижний щит (44) установить опоры шурупами 3,5x13мм.

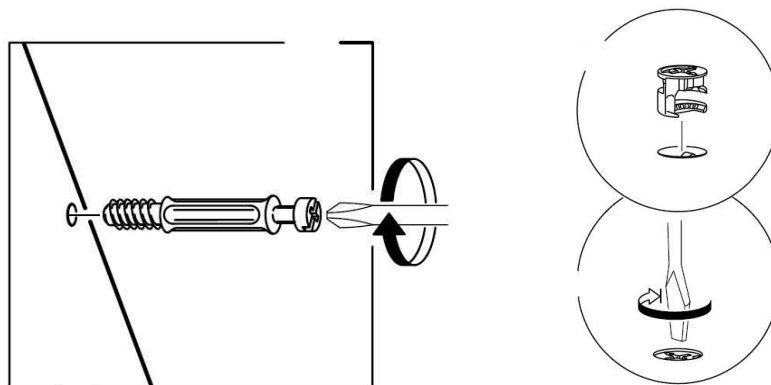


Рис. 1

Порядок сборки

Присоединить горизонтальные щиты (46) к задним стенкам (48), (50) с помощью конфирмат-винтов.

Присоединить к боковой стенке (40) горизонтальные щиты (45), (46), задние стенки (48), (49), (50) с помощью эксцентриковых стяжек. Затянуть эксцентрики, повернув их на 180 градусов.

К получившейся конструкции присоединить аналогичным образом перегородку (42).

Присоединить к перегородке (42) горизонтальные щиты (45), (46), задние стенки (47), (48), (50) с помощью эксцентриковых стяжек. Затянуть эксцентрики, повернув их на 180 градусов.

К получившейся конструкции присоединить аналогичным образом боковую стенку (41).

Сверху установить верхний щит (43) так, чтобы дюбели и шканты вошли в предназначенные для них отверстия. Затянуть эксцентрики, повернув их на 180 градусов.

Снизу присоединить нижний щит (44) с помощью конфирмат-винтов.

Закрывать видимые крепежи заглушками-самоклейками.

Установка изделия

ВАЖНО Стеллаж необходимо фиксировать против опрокидывания с помощью двух подвесок, саморезов 4,2x13 с пресс-шайбой и шурупа-навеса 5,5x50мм.

В полнотелом материале стены следует просверлить отверстие диаметром 8мм, в которое заподлицо забивается пластмассовый дюбель. Глубина сверления не менее 50мм.

Предлагаемые дюбели предназначены для использования с полнотелыми кирпичами, силикатными полнотелыми кирпичами, бетоном или клинкерными кирпичами. Для крепления на стенах из другого материала следует использовать имеющиеся в продаже специальные крепежные элементы.

Регулировка стеллажа по высоте производится через отверстия в нижнем щите с помощью плоской отвертки.

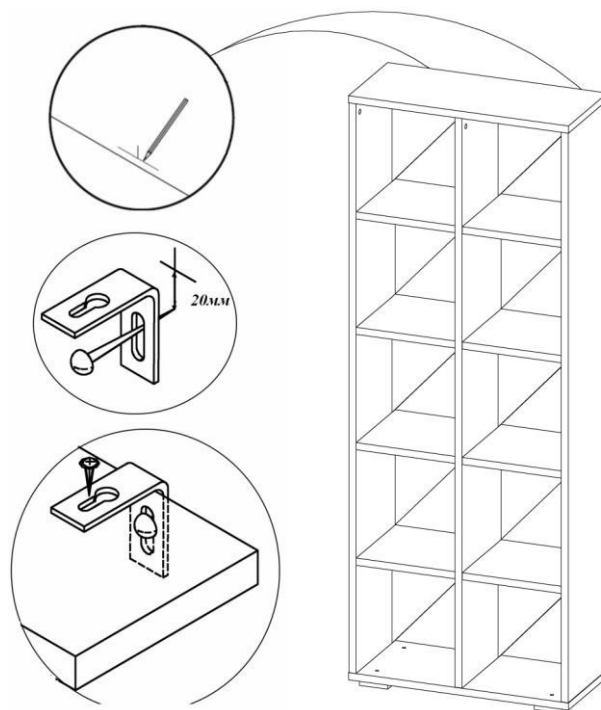
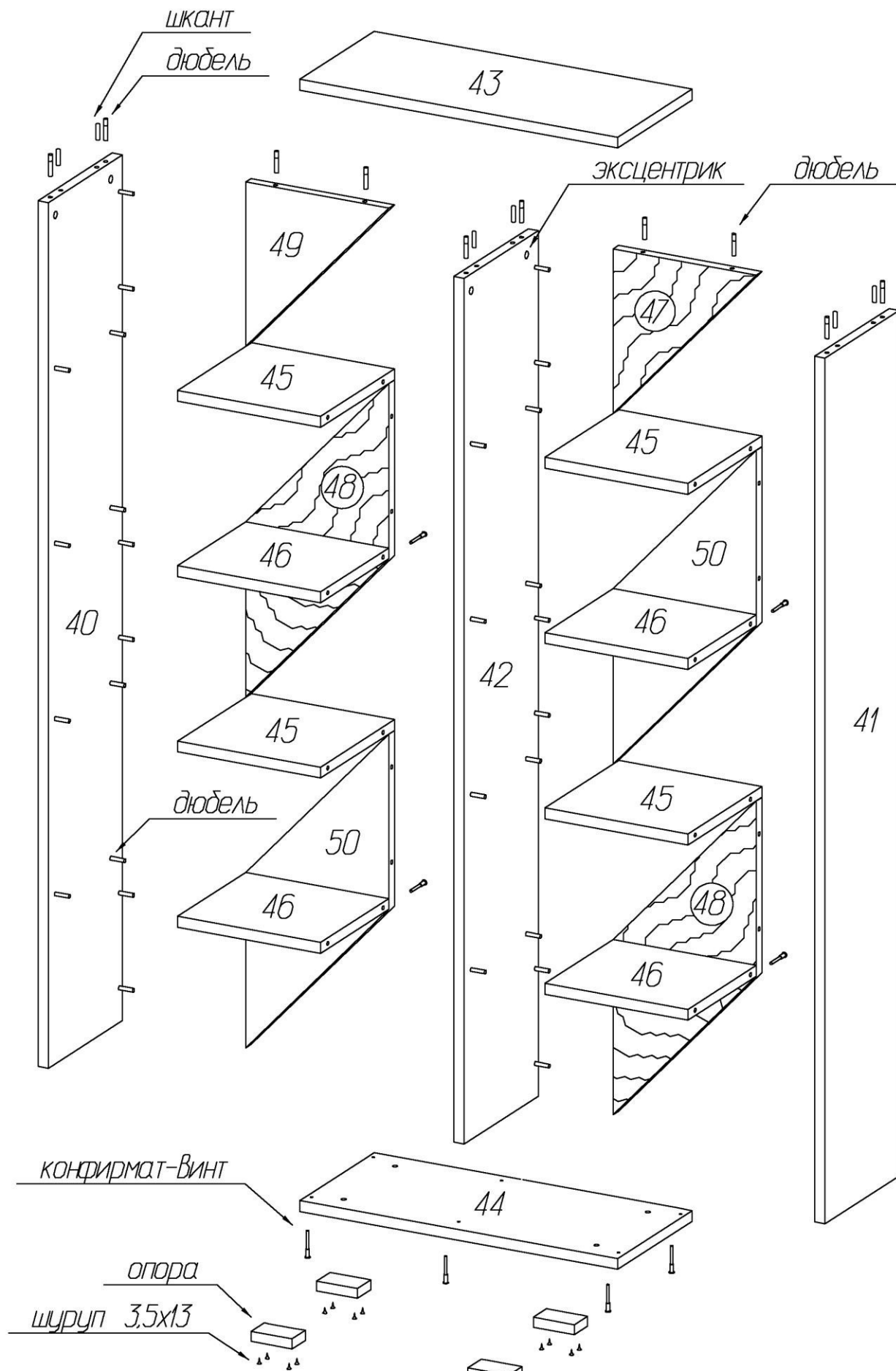


Схема сборки



**Комплектовочная ведомость деталей
стеллажа 5-ярусного Хепо**

№	Наименование	Размеры		
		А, мм	В, мм	Т, мм
40	Боковая стенка левая	1748	300	22
41	Боковая стенка правая	1748	300	22
42	Перегородка	1748	300	22
43	Крышка	686	301	22
44	Нижний щит	686	301	22
45	Горизонтальный щит	308	299	22
46	Горизонтальный щит	308	276	22
47	Задняя стенка	453	226	22
48	Задняя стенка	712	241	22
49	Задняя стенка	453	226	22
50	Задняя стенка	712	241	22

**Комплектовочная ведомость фурнитуры
стеллажа 5-ярусного Хепо**

№	Номенклатура	Количество
1	Дюбель DU 644 под муфту шт	62
2	Дюбель-полипропил, 8x50 шт	2
3	Заглушка - самоклейка d=18мм шт	42
4	Конфирмат-винт 7x50 шт	14
5	Конфирмат-ключ 4 Z шт	1
6	Опора регулир, Н=20 90*55 шт	4
7	Подвески № 349 шт	2
8	Саморез 4,2x13 с прессшайбой С шт	2
9	Шкант мебельный 8x30 шт	6
10	Шуруп - навес 5,5x50мм шт	2
11	Шурупы 3,5x13 впотай оц ГОСТ 1145-80 шт	16
12	Эксцентрик Rastex 15/22 шт	62

Рекомендации по правилам эксплуатации и уходу за мебелью

1. Мебель рекомендуется эксплуатировать в проветриваемых помещениях с температурой воздуха не ниже +10°C и относительной влажностью воздуха 50-80%
2. Мебель не следует устанавливать на неровном полу, близко к сырым и холодным стенам или источникам тепла.
3. В мебели, имеющей крепление болтами, винтами, шурупами, при ослаблении соединений необходимо периодически подвёртывать гайки, винты, шурупы.
4. Для предотвращения покособленности двери следует держать закрытыми.
5. Мебель перевозимую в условиях минусовой температуры, при установке в помещении следует протереть сухой, мягкой тканью как снаружи. Так и внутри, во избежание образования белых пятен на поверхности лаковой пленки в результате образование конденсата.
6. Мебель должна быть защищена от прямого попадания солнечных лучей во избежание ухудшения внешнего вида.
7. На поверхность мебели не следует ставить горячие предметы.
8. Удаление пыли с поверхности мебели следует производить сухой мягкой тканью или специально предназначенными для этого салфетками.
9. Удаление пятен с поверхности мебели следует производить тампоном из мягкой ткани, смоченной в специальных составах для чистки и освежения мебели в соответствии с рекомендациями по их использованию.
10. Для удаления загрязнения с зеркал и стекол рекомендуется применять предназначенные для этой цели жидкости.
11. Не применяйте для чистки фурнитуры чистящие средства, а только протирайте ее мягкой тканью.
12. Максимальная нагрузка на одну полку не более 5кг.

Гарантии изготовителя

Предприятие-изготовитель гарантирует покупателю сохранность всех качественных показателей, обусловленных ТР ТС 025/2012, при соблюдении правил сборки, установки и эксплуатации мебели. И оставляет за собой право изменения конструкции изделия.

За механические повреждения, возникшие во время транспортировки, сборки или хранения, предприятие-изготовитель ответственности не несет.

Претензии по качеству мебели должны направляться в магазин, где приобретена мебель, с приложением товарного чека. Претензии принимаются в течение гарантийного срока-24 месяца со дня приобретения мебели.

Срок службы мебели 10 лет.

По дефектам, возникшим из-за несоблюдения покупателем правил эксплуатации и ухода за мебелью, претензии не принимаются.

**ООО «ИНТЕРА»
156008, г. Кострома,
ул. Поселковая, д.33, лит. А1, пом.1**



Обстановочка!

WWW.OGOGO.RU

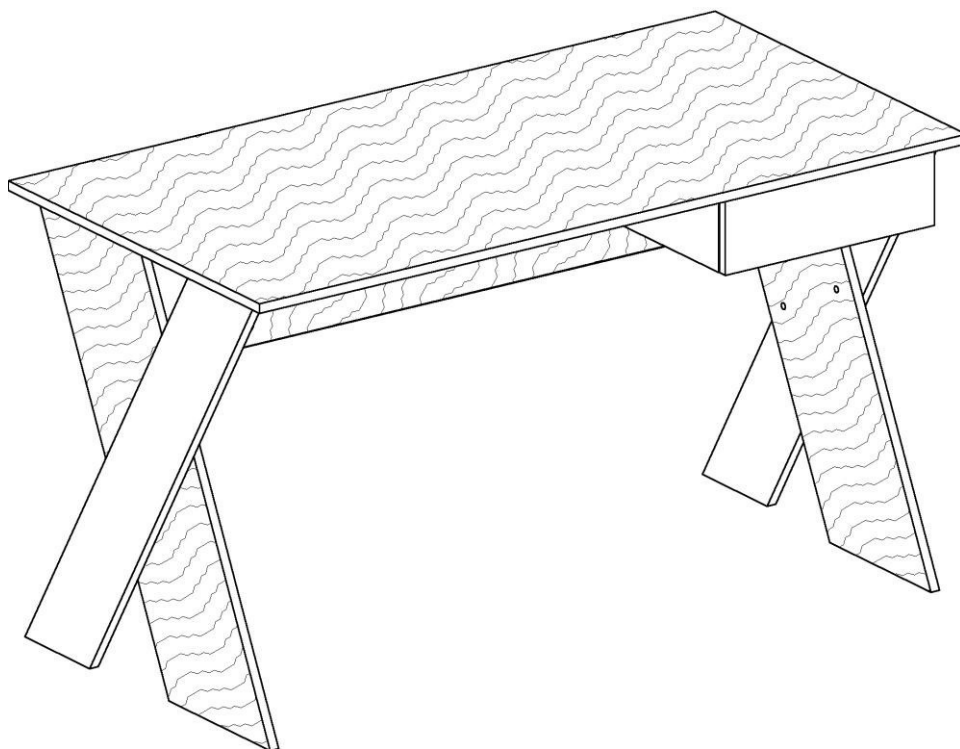


ООО «ИНТЕРА»

Инструкция
по сборке и эксплуатации изделий мебели

Набор мебели «Хено»

Стол рабочий



К сведению покупателя

Для удобства транспортировки и предохранения от повреждений мебель поставляют в разобранном виде. На каждом пакете имеется маркировка с указанием названия изделия, перечень входящих в данный пакет деталей, их размеры и количество, а также номера этих деталей, которые соответствуют номерам в комплектовочной ведомости и на схемах сборки. Для крепления фурнитуры на деталях имеются отверстия и наколки.

Правила сборки

Сборку следует производить на ровном полу, покрытом тканью или бумагой во избежание повреждения кромок и загрязнения мебели. Сборку корпуса рекомендуется производить в горизонтальном положении, устанавливая детали лицевыми кромками вниз. Необходимо соблюдать осторожность, чтобы не повредить лакированные поверхности, в сборке крупногабаритных изделий должны участвовать не менее 2-х человек. Детали при сборке необходимо закреплять прочно, не допуская их качания. Для сборки потребуется прямоугольный треугольник или шнур длиной 2-3 метра, молоток и отвертка.

Подготовка к сборке

Проверить комплектность каждого пакета по имеющейся на них маркировке.

ВНИМАНИЕ! Не рекомендуется одновременно вынимать детали из всех пакетов во избежание их смешивания.

Проверить наличие фурнитуры и метизов, при необходимости протереть их.

ВНИМАНИЕ! Перед началом сборки необходимо **внимательно изучить инструкцию** и определить расположение деталей в изделии в соответствии со схемами сборки.

Установка фурнитуры

1. В стойки (1), (2), (3), (4), экран (6) в имеющиеся отверстия установить эксцентрики Rastex 15\22 (высокие), таким образом, чтобы стрелка была повернута в сторону отверстия в торце.
2. В стенки вертикальные (7), (8), стенку заднюю (9), стенку горизонтальную (10) в имеющиеся отверстия установить эксцентрики Rastex 15\16 (низкие), таким образом, чтобы стрелка была повернута в сторону отверстия в торце.
3. В установленные муфты эксцентриковых стяжек на стойках (2), (4), крышке (5), стенках вертикальных (7), (8), стенке задней (9) ввернуть дюбели DU644, в соседние отверстия установить шканты (рис.1 и схема сборки).
4. На нижние торцы стоек установить подпятники-гвозди (схема сборки).

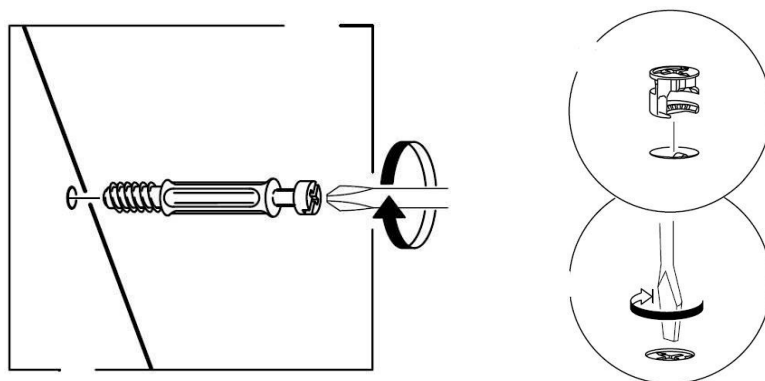
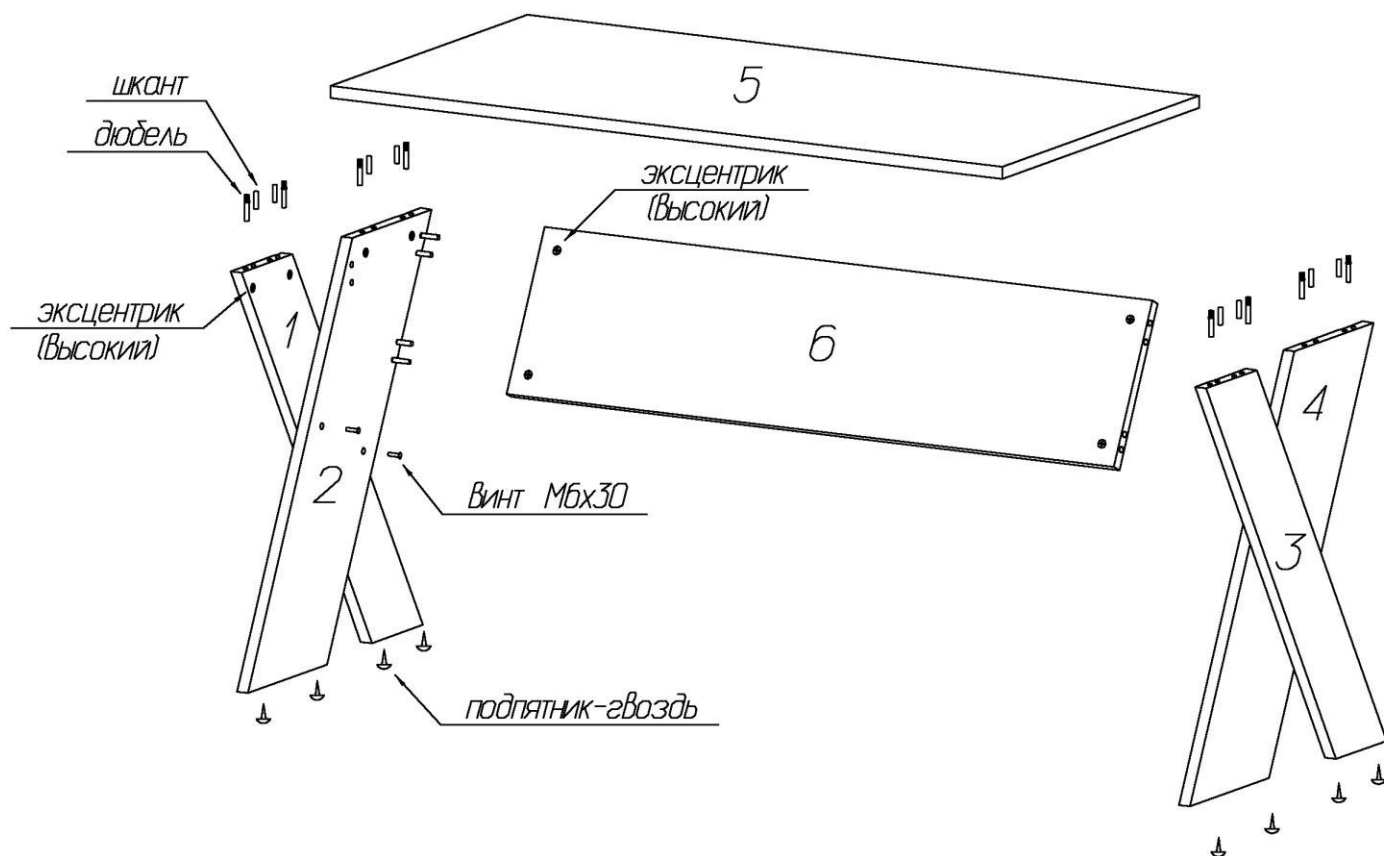


Рис. 1

Схема сборки корпуса стола

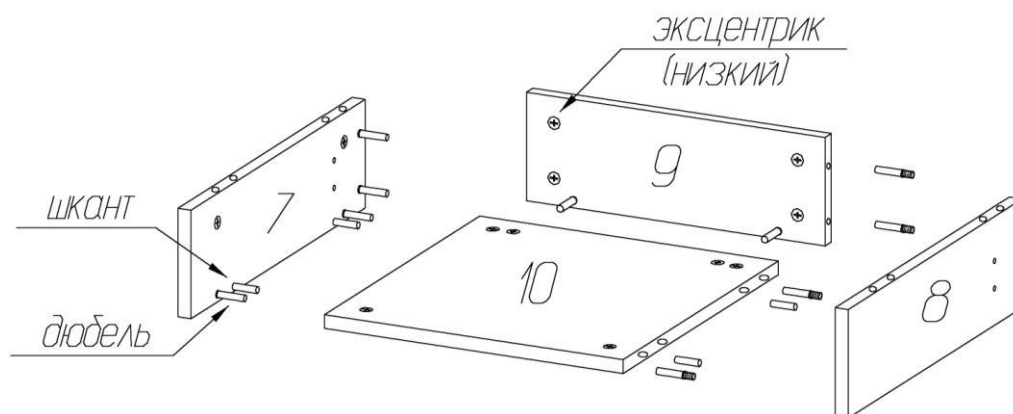


Соединить между собой стойки (1) и (2), (3) и (4) с помощью винтов М6х30.

Присоединить к стойкам (2) и (4) экран (6) с помощью эксцентриковых стяжек и шкантов. Затянуть эксцентрики, повернув их на 180 градусов.

Сверху установить крышку (5) так, чтобы дюбели и шканты вошли в предназначенные для них отверстия в стойках. Затянуть эксцентрики, повернув их на 180 градусов.

Схема сборки отделения для ящика

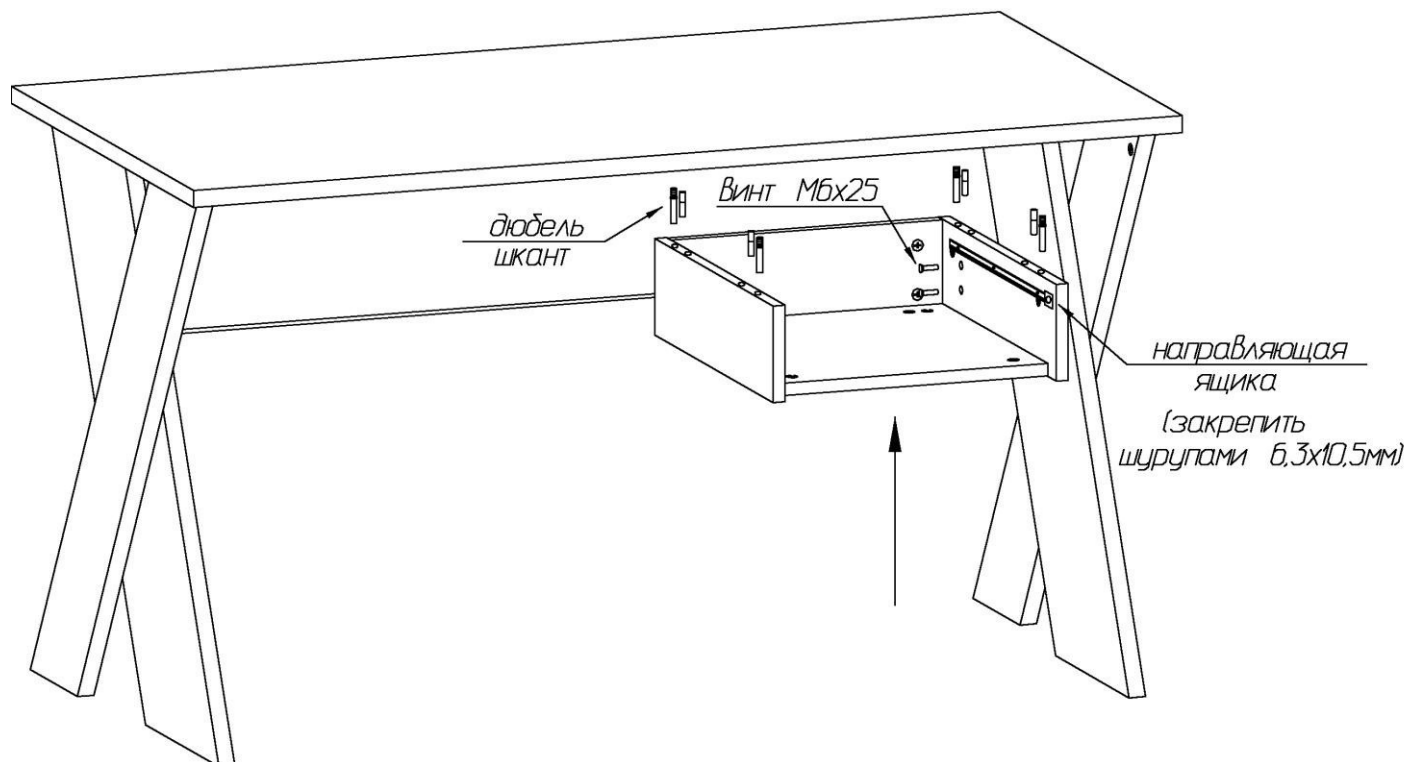


Присоединить к стенке горизонтальной (10) заднюю стенку (9) с помощью эксцентриковых стяжек.

Справа и слева присоединить стенки вертикальные (7) и (8) с помощью эксцентриковых стяжек и шкантов. Затянуть эксцентрики, повернув их на 180 градусов.

Схема установки отделения для ящика

(отделение может устанавливаться как с правой, так и с левой стороны стола)



Присоединить отделение для ящика к крышке стола с помощью эксцентриковых стяжек и шкантов. Затянуть эксцентрики, повернув их на 180 градусов.

Дополнительно закрепить отделение к стойке с помощью двух винтов М6х25.

Установить направляющие ящика на вертикальные стенки с помощью шурупов 6,3х10,5мм.

Схема сборки ящика

1. На металлических боковинах шурупами 3,5х13 закрепить дно ящика.
2. Заднюю стенку ящика закрепить к металлическим боковинам шурупами 3,5х13.
3. На фасадной стенке ящика шурупами 3,5х13 закрепить держатели фасада.
4. Установить фасадную стенку с держателями на собранный корпус ящика.

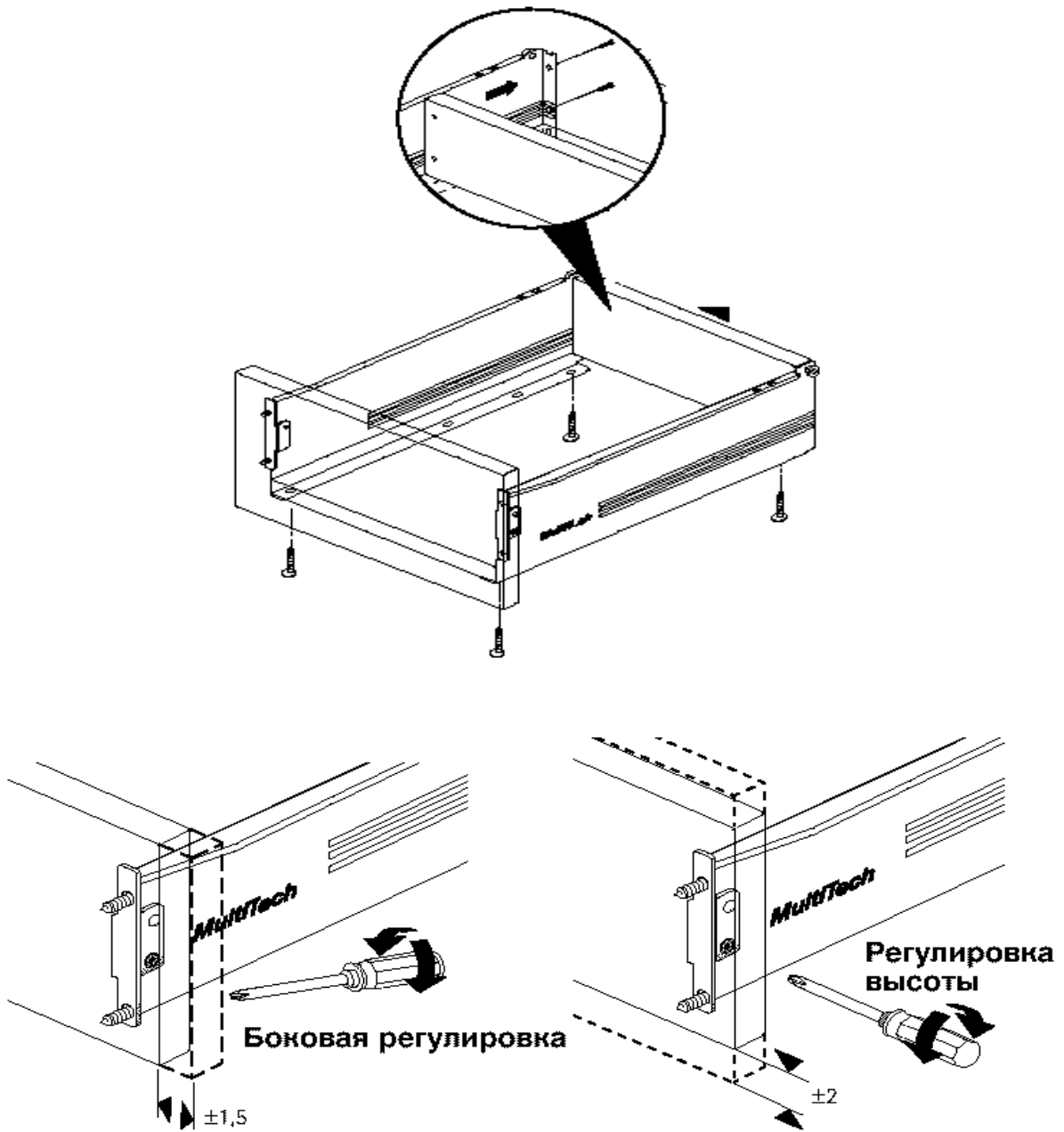


Рис. 2

Установить ящики в корпус отделения, при необходимости отрегулировать положение фасадов (рис.2).

Закрыть видимые крепежи заглушками-самоклейками.

**Комплектовочная ведомость деталей
стола рабочего Хено**

№	Наименование	Кол.	Размеры		
			А	В	Т
1	Стойка	1	953,7	150	22
2	Стойка	1	940,4	246	22
3	Стойка	1	953,7	150	22
4	Стойка	1	940,4	246	22
5	Крышка	1	1340	680	22
6	Экран	1	1212	300	22
7	Стенка вертикальная	1	440	126	16
8	Стенка вертикальная	1	440	126	16
9	Стенка задняя	1	368	126	16
10	Стенка горизонтальная	1	368	392	16
11	Ящика стенка задняя	1	336	71	16
12	Ящика дно	1	336	397	16
14	Фасад ящика	1	396	124	16

**Комплектовочная ведомость фурнитуры
стола рабочего Хено**

№	Номенклатура	Количество	Ед.изм.
1	Боковина Н-86 400мм, к-т	1	компл.
2	Винт 6x25 потай	2	шт.
3	Винт 6x30 потай	4	шт.
4	Держатель фронта для боковин	2	шт.
5	Дюбель DU 644 под муфту	26	шт.
6	Заглушка -самоклейка в цвет корпуса d =18мм	16	шт.
7	Заглушка -самоклейка в цвет вставок d =14мм	14	шт.
8	Заглушка -самоклейка в цвет вставок d =18мм	8	шт.
9	Подпятник-гвоздь	8	шт.
10	Шкант мебельный 8x30	24	шт.
11	Шурупы 6,3x10,5	6	шт.
12	Шурупы 3,5x13 впотай оц	12	шт.
13	Эксцентрик Rastex 15/16	14	шт.
14	Эксцентрик Rastex 15/22	12	шт.

Рекомендации по правилам эксплуатации и уходу за мебелью

1. Мебель рекомендуется эксплуатировать в проветриваемых помещениях с температурой воздуха не ниже +10°C и относительной влажностью воздуха 50-80%
2. Мебель не следует устанавливать на неровном полу, близко к сырым и холодным стенам или источникам тепла.
3. В мебели, имеющей крепление болтами, винтами, шурупами, при ослаблении соединений необходимо периодически подвертывать гайки, винты, шурупы.
4. Для предотвращения покособленности двери следует держать закрытыми.
5. Мебель перевозимую в условиях минусовой температуры, при установке в помещении следует протереть сухой, мягкой тканью как снаружи. Так и внутри, во избежание образования белых пятен на поверхности лаковой пленки в результате образование конденсата.
6. Мебель должна быть защищена от прямого попадания солнечных лучей во избежание ухудшения внешнего вида.
7. На поверхность мебели не следует ставить горячие предметы.
8. Удаление пыли с поверхности мебели следует производить сухой мягкой тканью или специально предназначенными для этого салфетками.
9. Удаление пятен с поверхности мебели следует производить тампоном из мягкой ткани, смоченной в специальных составах для чистки и освежения мебели в соответствии с рекомендациями по их использованию.
10. Для удаления загрязнения с зеркал и стекол рекомендуется применять предназначенные для этой цели жидкости.
11. Не применяйте для чистки фурнитуры чистящие средства, а только протирайте ее мягкой тканью.
12. Максимальная нагрузка на ящик не более 3кг, на крышку не более 20кг при условии ее равномерного распределения.

Гарантии изготовителя

Предприятие-изготовитель гарантирует покупателю сохранность всех качественных показателей, обусловленных ТР ТС 025/2012, при соблюдении правил сборки, установки и эксплуатации мебели. И оставляет за собой право изменения конструкции изделия.

За механические повреждения, возникшие во время транспортировки, сборки или хранения, предприятие-изготовитель ответственности не несет.

Претензии по качеству мебели должны направляться в магазин, где приобретена мебель, с приложением товарного чека. Претензии принимаются в течение гарантийного срока-24 месяца со дня приобретения мебели.

Срок службы мебели 10 лет.

По дефектам, возникшим из-за несоблюдения покупателем правил эксплуатации и ухода за мебелью, претензии не принимаются.

**ООО «ИНТЕРА»
156008, г. Кострома,
ул. Поселковая, д.33, лит. А1, пом.1**



Обстановочка!

WWW.OGOGO.RU

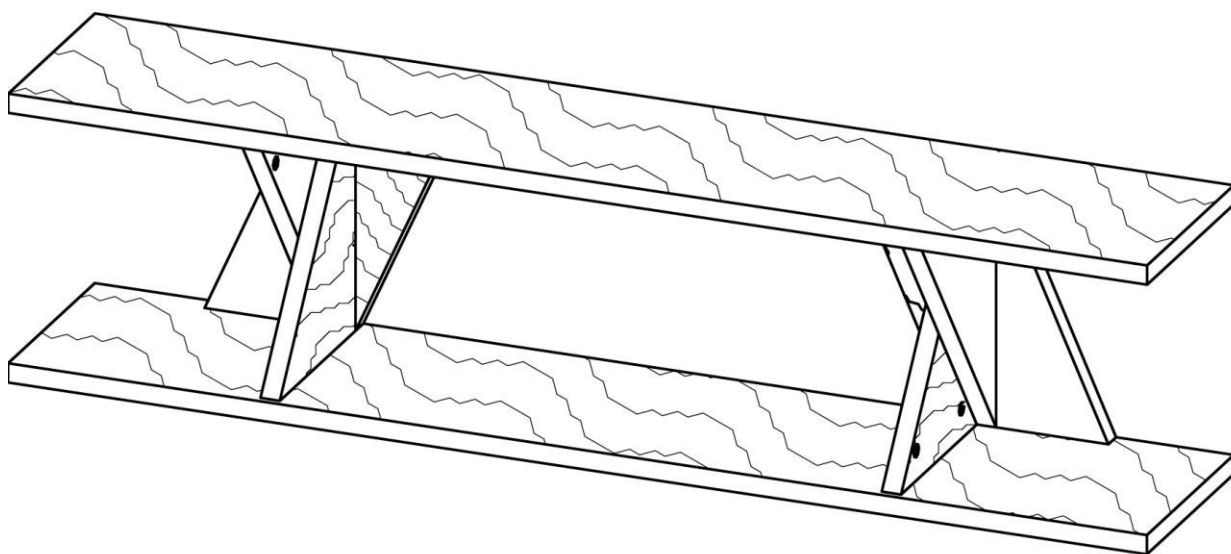


ООО «ИНТЕРА»

Инструкция
по сборке и эксплуатации изделий мебели

Набор мебели «Хено»

Полка



К сведению покупателя

Для удобства транспортировки и предохранения от повреждений мебель поставляют в разобранном виде. На каждом пакете имеется маркировка с указанием названия изделия, перечень входящих в данный пакет деталей, их размеры и количество, а также номера этих деталей, которые соответствуют номерам в комплектовочной ведомости и на схемах сборки. Для крепления фурнитуры на деталях имеются отверстия и наколки.

Правила сборки

Сборку следует производить на ровном полу, покрытом тканью или бумагой во избежание повреждения кромок и загрязнения мебели. Сборку корпуса рекомендуется производить в горизонтальном положении, устанавливая детали лицевыми кромками вниз. Необходимо соблюдать осторожность, чтобы не повредить лакированные поверхности, в сборке крупногабаритных изделий должны участвовать не менее 2-х человек. Детали при сборке необходимо закреплять прочно, не допуская их качания. Для сборки потребуется прямоугольный треугольник или шнур длиной 2-3 метра, молоток и отвертка.

Подготовка к сборке

Проверить комплектность каждого пакета по имеющейся на них маркировке.

ВНИМАНИЕ! Не рекомендуется одновременно вынимать детали из всех пакетов во избежание их смешивания.

Проверить наличие фурнитуры и метизов, при необходимости протереть их.

ВНИМАНИЕ! Перед началом сборки необходимо **внимательно изучить инструкцию** и определить расположение деталей в изделии в соответствии со схемами сборки.

Установка фурнитуры

1. В стойки (17), (19), (21), (23), задние стенки (18), (20), (22), (24) в имеющиеся отверстия установить эксцентрики Rastex 15\22, таким образом, чтобы стрелка была повернута в сторону отверстия в торце.
2. В установленные муфты эксцентриковых стяжек на верхнем щите (15) и нижнем щите (16) ввернуть дюбели DU644, в соседние отверстия установить шканты (рис.1 и схема сборки).
3. На пласти стоек (21) и (23) в имеющиеся отверстия установить по три шканта.

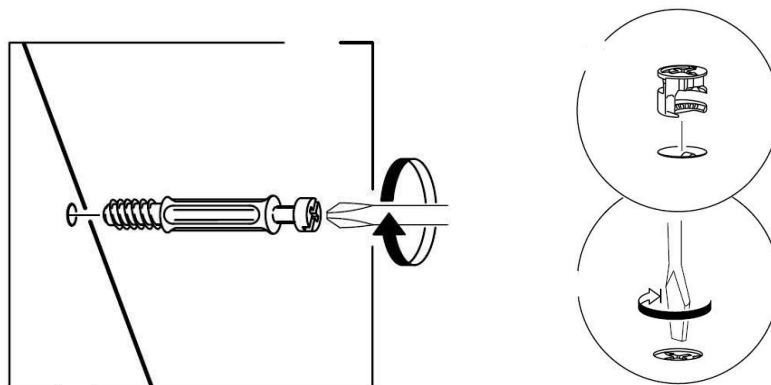
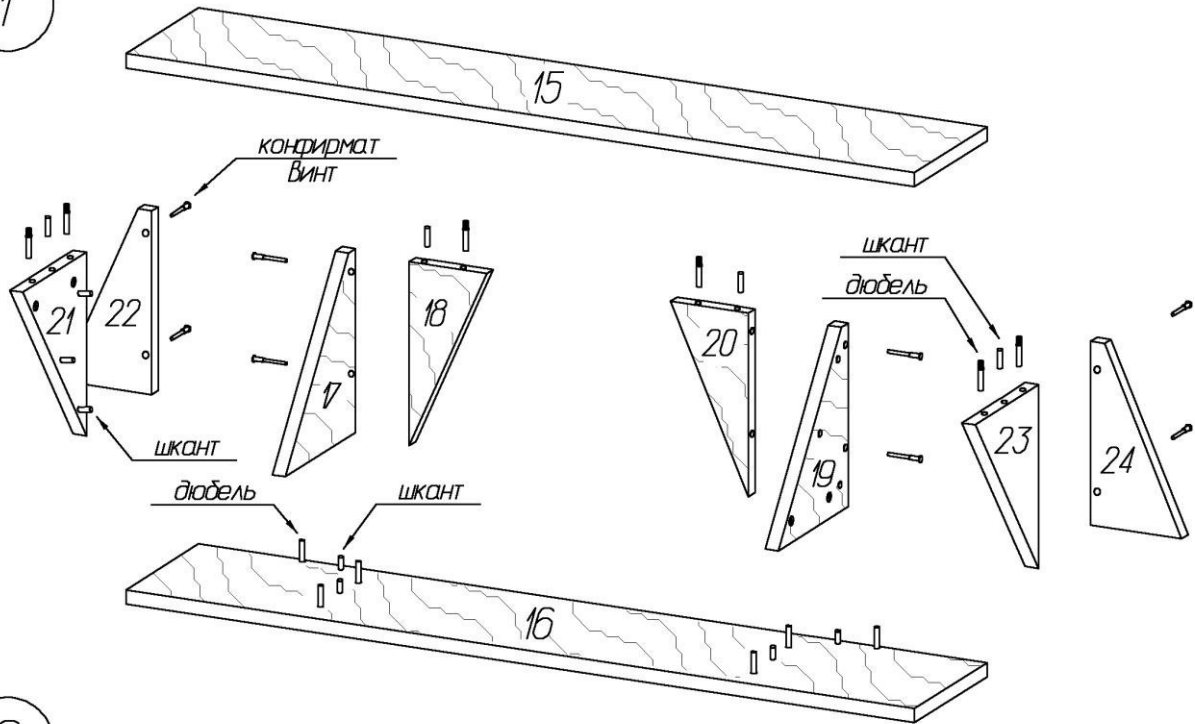


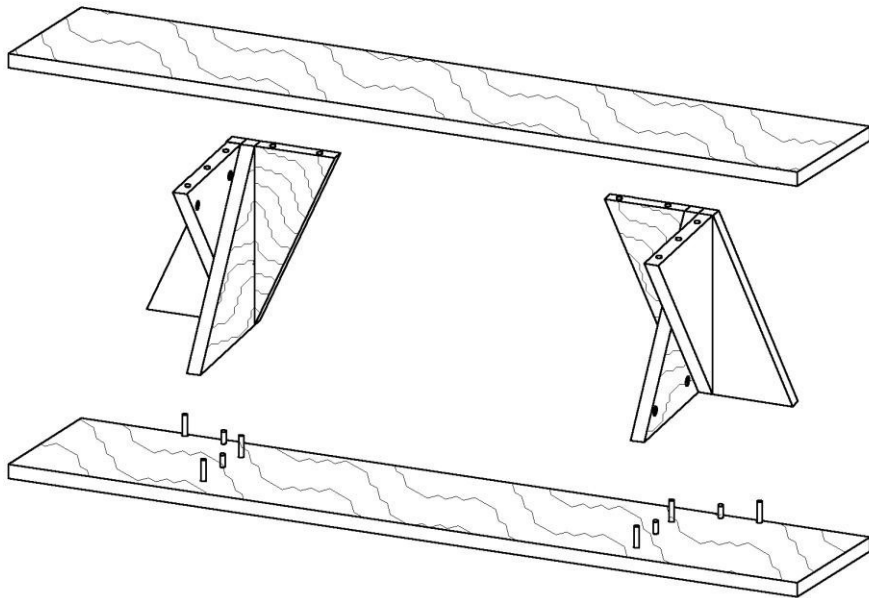
Рис. 1

Схема сборки

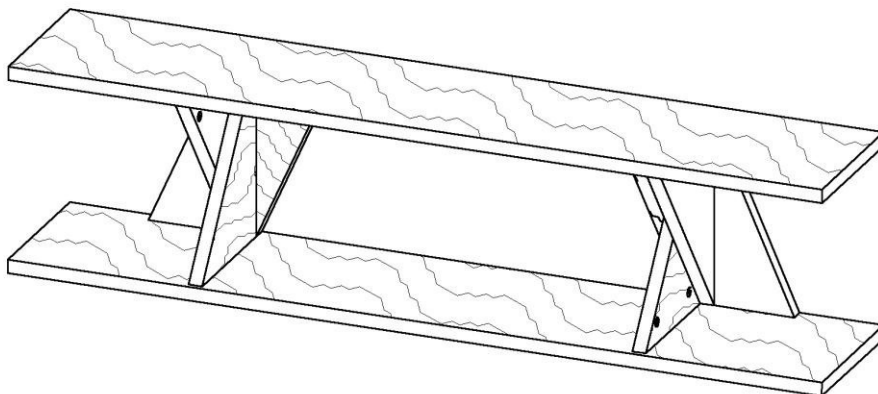
1



2



3



Порядок сборки

Присоединить стойку (21) к задней стенке (22), стойку (17) к задней стенке (18), стойку (19) к задней стенке (20), стойку (23) к задней стенке (24) с помощью конфирмат-винтов.

Присоединить стойку (21) к стойке (17), а стойку (23) к стойке (19) с помощью шкантов.

Получившиеся конструкции присоединить к нижнему щиту (16) с помощью эксцентриковых стяжек и шкантов. Затянуть эксцентрики, повернув их на 180 градусов.

Сверху установить верхний щит (15) так, чтобы дюбели и шканты вошли в предназначенные для них отверстия в стойках и задних стенках. Затянуть эксцентрики, повернув их на 180 градусов.

Закрыть видимые крепежи заглушками-самоклейками.

Установка изделия

1. Определить место для установки полки.

Отметить положение левого верхнего края изделия. На расстоянии 53мм вниз от определенного Вами верхнего края изделия проведите горизонтальную линию.

На этой оси просверлите в стене отверстия для установки дюбелей:

- первое на расстоянии 361мм от левого края, второе – на расстоянии 576мм от первого.

2. В полнотелом материале стены следует просверлить отверстие диаметром 8мм, в которое заподлицо забивается пластмассовый дюбель. Глубина сверления не менее 50мм.

Предлагаемые дюбели предназначены для использования с полнотелыми кирпичами, силикатными полнотелыми кирпичами, бетоном или клинкерными кирпичами. Для крепления на стенах из другого материала следует использовать имеющиеся в продаже специальные крепежные элементы.

3. На ввернутые в стену крючки навесить полку.

**Комплектовочная ведомость деталей
полки Хепо**

№	Наименование	Кол.	Размеры		
			А	В	Т
15	Верхний щит	1	1298	245	22
16	Нижний щит	1	1298	245	22
17	Стойка	1	370,3	189,3	22
18	Стенка задняя	1	313,3	116,8	22
19	Стойка	1	370,3	189,3	22
20	Стенка задняя	1	313,3	116,8	22
21	Стойка	1	357,2	171,3	22
22	Стенка задняя	1	322,3	137,1	22
23	Стойка	1	357,2	171,3	22
24	Стенка задняя	1	322,3	137,1	22

**Комплектовочная ведомость фурнитуры
полки Хепо**

№	Номенклатура	Количество	Ед.изм.
1	Дюбель DU 644 под муфту	12	шт.
2	Дюбель-полипропил, 8x40 шт	2	шт.
3	Заглушка -самоклейка в цвет вставок d =18мм	6	шт.
4	Заглушка -самоклейка в цвет вставок d =14мм	4	шт.
5	Заглушка -самоклейка в цвет корпуса d=18мм	6	шт.
6	Конфирмат-винт 7x50	8	шт.
7	Конфирмат-ключ 4 Z	1	шт.
8	Крючок навесной 6x60 шт	2	шт.
9	Шкант мебельный 8x30	14	шт.
10	Эксцентрик Rastex 15/22	12	шт.

Рекомендации по правилам эксплуатации и уходу за мебелью

1. Мебель рекомендуется эксплуатировать в проветриваемых помещениях с температурой воздуха не ниже +10°C и относительной влажностью воздуха 50-80%
2. Мебель не следует устанавливать на неровном полу, близко к сырым и холодным стенам или источникам тепла.
3. В мебели, имеющей крепление болтами, винтами, шурупами, при ослаблении соединений необходимо периодически подвёртывать гайки, винты, шурупы.
4. Для предотвращения покособленности двери следует держать закрытыми.
5. Мебель перевозимую в условиях минусовой температуры, при установке в помещении следует протереть сухой, мягкой тканью как снаружи. Так и внутри, во избежание образования белых пятен на поверхности лаковой пленки в результате образование конденсата.
6. Мебель должна быть защищена от прямого попадания солнечных лучей во избежание ухудшения внешнего вида.
7. На поверхность мебели не следует ставить горячие предметы.
8. Удаление пыли с поверхности мебели следует производить сухой мягкой тканью или специально предназначенными для этого салфетками.
9. Удаление пятен с поверхности мебели следует производить тампоном из мягкой ткани, смоченной в специальных составах для чистки и освежения мебели в соответствии с рекомендациями по их использованию.
10. Для удаления загрязнения с зеркал и стекол рекомендуется применять предназначенные для этой цели жидкости.
11. Не применяйте для чистки фурнитуры чистящие средства, а только протирайте ее мягкой тканью.
12. Максимальная нагрузка на полку не более 10кг при условии ее равномерного распределения.

Гарантии изготовителя

Предприятие-изготовитель гарантирует покупателю сохранность всех качественных показателей, обусловленных ТР ТС 025/2012, при соблюдении правил сборки, установки и эксплуатации мебели. И оставляет за собой право изменения конструкции изделия.

За механические повреждения, возникшие во время транспортировки, сборки или хранения, предприятие-изготовитель ответственности не несет.

Претензии по качеству мебели должны направляться в магазин, где приобретена мебель, с приложением товарного чека. Претензии принимаются в течение гарантийного срока-24 месяца со дня приобретения мебели.

Срок службы мебели 10 лет.

По дефектам, возникшим из-за несоблюдения покупателем правил эксплуатации и ухода за мебелью, претензии не принимаются.

**ООО «ИНТЕРА»
156008, г. Кострома,
ул. Поселковая, д.33, лит. А1, пом.1**



Обстановочка!

WWW.OGOGO.RU

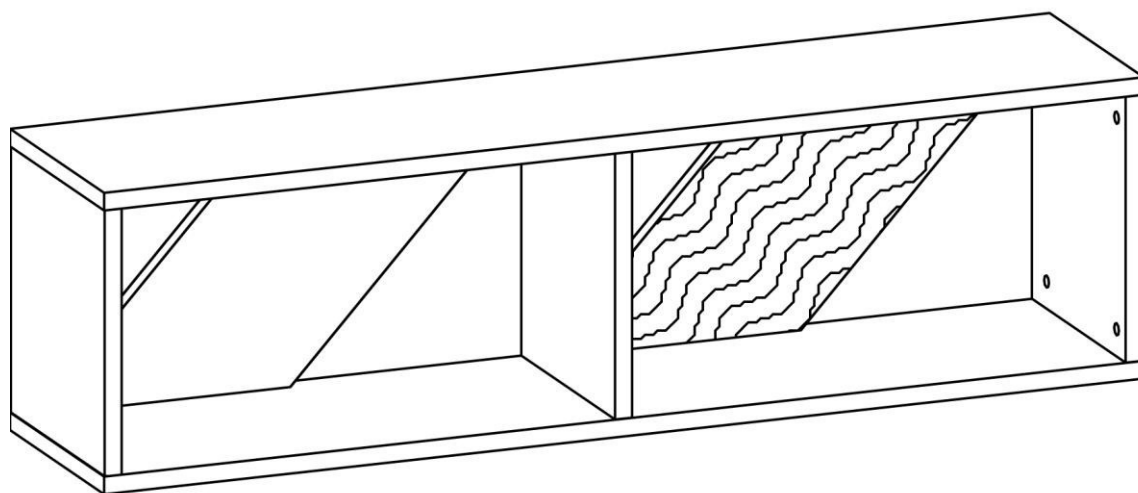


ООО «ИНТЕРА»

Инструкция
по сборке и эксплуатации изделий мебели

Набор мебели «Хено»

Полка прямая



К сведению покупателя

Для удобства транспортировки и предохранения от повреждений мебель поставляют в разобранном виде. На каждом пакете имеется маркировка с указанием названия изделия, перечень входящих в данный пакет деталей, их размеры и количество, а также номера этих деталей, которые соответствуют номерам в комплектовочной ведомости и на схемах сборки. Для крепления фурнитуры на деталях имеются отверстия и наколки.

Правила сборки

Сборку следует производить на ровном полу, покрытом тканью или бумагой во избежание повреждения кромок и загрязнения мебели. Сборку корпуса рекомендуется производить в горизонтальном положении, устанавливая детали лицевыми кромками вниз. Необходимо соблюдать осторожность, чтобы не повредить лакированные поверхности, в сборке крупногабаритных изделий должны участвовать не менее 2-х человек. Детали при сборке необходимо закреплять прочно, не допуская их качания. Для сборки потребуется прямоугольный треугольник или шнур длиной 2-3 метра, молоток и отвертка.

Подготовка к сборке

Проверить комплектность каждого пакета по имеющейся на них маркировке.

ВНИМАНИЕ! Не рекомендуется одновременно вынимать детали из всех пакетов во избежание их смешивания.

Проверить наличие фурнитуры и метизов, при необходимости протереть их.

ВНИМАНИЕ! Перед началом сборки необходимо **внимательно изучить инструкцию** и определить расположение деталей в изделии в соответствии со схемами сборки.

Установка фурнитуры

1. В боковые стенки (55), (56), перегородку (57), задние стенки (60), (61) в имеющиеся отверстия установить эксцентрики Rastex 15\22, таким образом, чтобы стрелка была повернута в сторону отверстия в торце.
2. В установленные муфты эксцентриковых стяжек на горизонтальных щитах (58) ввернуть дюбели DU644, в соседние отверстия установить шканты (рис.1 и схема сборки).

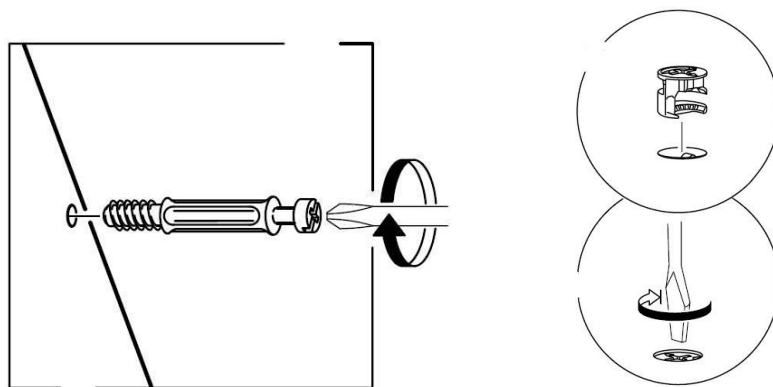


Рис. 1

Порядок сборки

Присоединить к горизонтальному щиту (58) боковые стенки (55), (56), перегородку (57), задние стенки (60), (61) с помощью эксцентриковых стяжек и шкантов. Затянуть эксцентрики, повернув их на 180 градусов.

К получившейся конструкции присоединить аналогичным образом второй горизонтальный щит (58).

Затянуть эксцентрики, повернув их на 180 градусов.

Закрывать видимые крепежи заглушками-самоклейками.

Установка изделия

На боковые стенки полки установлены навесные элементы.

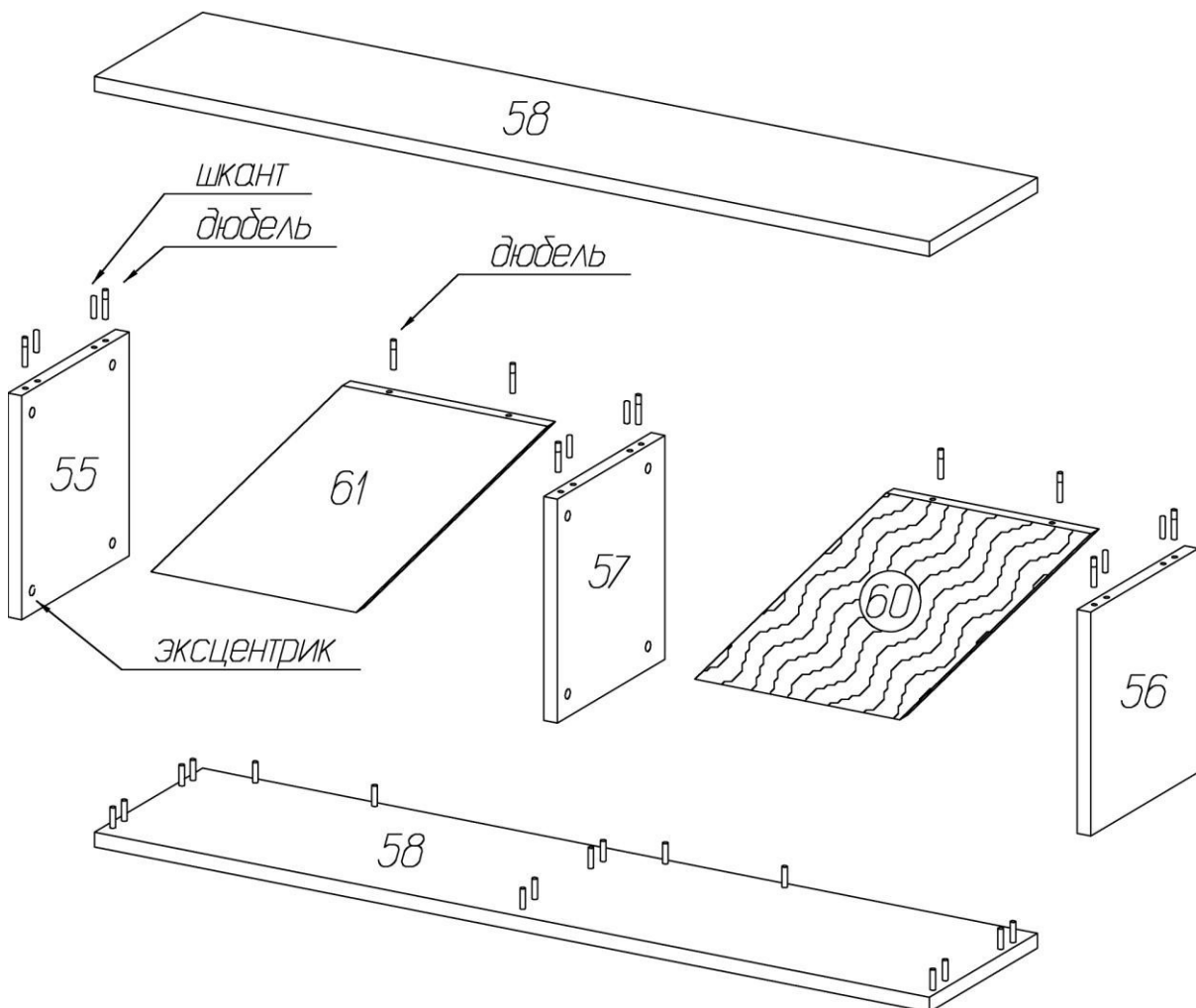
После определения положения полки, напротив навесок необходимо сделать отметки на стене.

В полнотелом материале стены следует просверлить отверстие диаметром 8мм, в которое заподлицо забивается пластмассовый дюбель. Глубина сверления не менее 50мм.

Предлагаемые дюбели предназначены для использования с полнотелыми кирпичами, силикатными полнотелыми кирпичами, бетоном или клинкерными кирпичами. Для крепления на стенах из другого материала следует использовать имеющиеся в продаже специальные крепежные элементы.

В установленные дюбели ввернуть шурупы 4x50мм и навесить на них полку.

Схема сборки



**Комплектовочная ведомость деталей
полки прямой Хено**

№	Наименование	Размеры			Кол., шт
		А, мм	В, мм	Т, мм	
55	Боковая стенка левая	332	300	22	1
56	Боковая стенка правая	332	300	22	1
57	Перегородка	332	300	22	1
58	Горизонтальный щит	1346	301	22	2
60	Задняя стенка	677	242	22	1
61	Задняя стенка	677	242	22	1

**Комплектовочная ведомость фурнитуры
полки прямой Хено**

№	Номенклатура	Количество
1	Дюбель DU 644 под муфту шт	20
2	Дюбель-полипропил, 8x50 шт	2
3	Заглушка - самоклейка d=18мм шт	12
4	Шкант мебельный 8x30 шт	12
5	Шурупы 4,0x50 полукруг. шт	2
6	Эксцентрик Rastex 15/22 шт	20

Рекомендации по правилам эксплуатации и уходу за мебелью

1. Мебель рекомендуется эксплуатировать в проветриваемых помещениях с температурой воздуха не ниже +10°C и относительной влажностью воздуха 50-80%
2. Мебель не следует устанавливать на неровном полу, близко к сырým и холодным стенам или источникам тепла.
3. В мебели, имеющей крепление болтами, винтами, шурупами, при ослаблении соединений необходимо периодически подвëртывать гайки, винты, шурупы.
4. Для предотвращения покóробленности двери следует держать закрытыми.
5. Мебель перевозимую в условиях минусовой температуры, при установке в помещении следует протереть сухой, мягкой тканью как снаружи. Так и внутри, во избежание образования белых пятен на поверхности лаковой пленки в результате образование конденсата.
6. Мебель должна быть защищена от прямого попадания солнечных лучей во избежание ухудшения внешнего вида.
7. На поверхность мебели не следует ставить горячие предметы.
8. Удаление пыли с поверхности мебели следует производить сухой мягкой тканью или специально предназначенными для этого салфетками.
9. Удаление пятен с поверхности мебели следует производить тампоном из мягкой ткани, смоченной в специальных составах для чистки и освежения мебели в соответствии с рекомендациями по их использованию.
10. Для удаления загрязнения с зеркал и стекол рекомендуется применять предназначенные для этой цели жидкости.
11. Не применяйте для чистки фурнитуры чистящие средства, а только протирайте ее мягкой тканью.
12. Максимальная нагрузка на полку не более 15кг, при этом нагрузка на нижний щит не должна превышать 10кг. Нагрузка должна быть равномерно распределена по всей поверхности щита.

Гарантии изготовителя

Предприятие-изготовитель гарантирует покупателю сохранность всех качественных показателей, обусловленных ТР ТС 025/2012, при соблюдении правил сборки, установки и эксплуатации мебели. И оставляет за собой право изменения конструкции изделия.

За механические повреждения, возникшие во время транспортировки, сборки или хранения, предприятие-изготовитель ответственности не несет.

Претензии по качеству мебели должны направляться в магазин, где приобретена мебель, с приложением товарного чека. Претензии принимаются в течение гарантийного срока-24 месяца со дня приобретения мебели.

Срок службы мебели 10 лет.

По дефектам, возникшим из-за несоблюдения покупателем правил эксплуатации и ухода за мебелью, претензии не принимаются.

**ООО «ИНТЕРА»
156008, г. Кострома,
ул. Поселковая, д.33, лит. А1, пом.1**