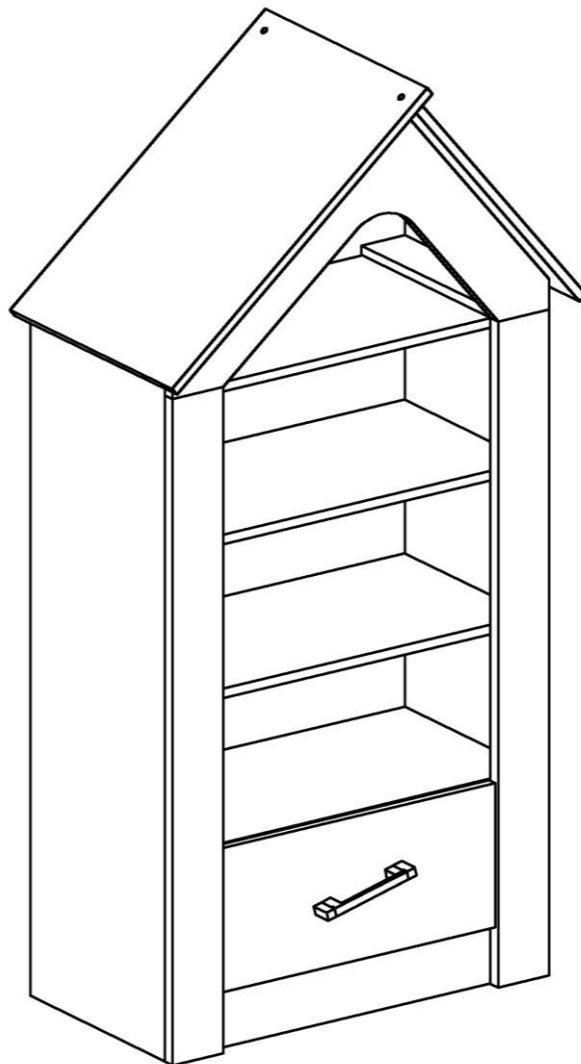


ООО «ИНТЕРА»

Инструкция  
по сборке и эксплуатации изделий мебели

Стеллаж Сатри



## К сведению покупателя

Сборку и установку изделия рекомендуется доверить специалистам, обладающим достаточными знаниями и навыками.

В сборке должны участвовать не менее двух человек.

Для удобства транспортировки и предохранения от повреждений мебель поставляют в разобранном виде. На каждом пакете имеется маркировка с указанием названия изделия, перечень входящих в данный пакет деталей, их размеры и количество, а также номера этих деталей, которые соответствуют номерам в комплектовочной ведомости и на схемах сборки. Для крепления фурнитуры на деталях имеются отверстия и наколки.

### Правила сборки

Сборку следует производить на ровном полу, покрытом тканью или бумагой во избежание повреждения кромок и загрязнения мебели. Необходимо соблюдать осторожность, чтобы не повредить лакированные поверхности. Детали при сборке необходимо закреплять прочно, не допуская их качания. Для сборки потребуется рулетка длиной 3 метра, молоток и отвертки.

### Подготовка к сборке

Проверить комплектность каждого пакета по имеющейся на них маркировке.

Проверить наличие фурнитуры и метизов, при необходимости протереть их.

**ВНИМАНИЕ!** Перед началом сборки необходимо **внимательно изучить инструкцию** и определить расположение деталей в изделии в соответствии со схемами сборки.

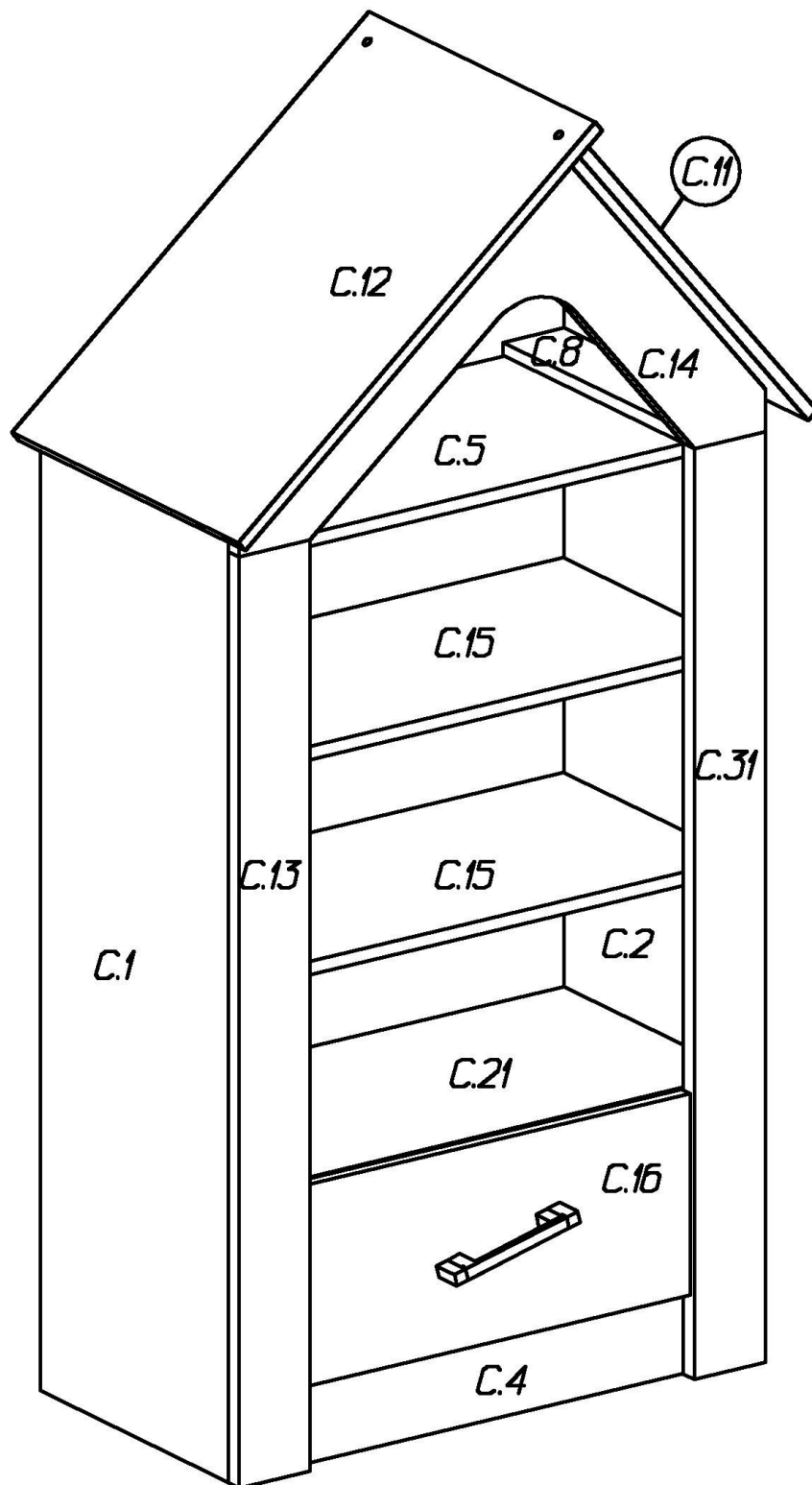
## Стеллаж Samрі

### Комплектовочная ведомость фурнитуры

№	Номенклатура	Количество	Ед.изм.
1	Винт 4x20 впотай оц.	2	шт.
2	Винт 6x25 впотай оц.	2	шт.
3	Дюбель DU 232 ввинчиваемый ф5	50	шт.
4	Дюбель-полипропил, 8x50	2	шт.
5	Заглушка -самоклейка d =14мм	24	шт.
6	Заглушка -самоклейка d =18мм	50	шт.
7	Конфирмат-винт 7x50	22	шт.
8	Конфирмат-ключ	1	шт.
9	Направляющая Quadro 30 Stop Control 350 мм	1	компл.
10	Подпятник-гвоздь	8	шт.
11	Полкодержатель металл.	8	шт.
12	Ручка-скоба 160-128мм арт.8.1107.160128.0270	1	шт.
13	Скрепка для задней стенки	4	шт.
14	Шкант мебельный 8x30	12	шт.
15	Шурупы 3,0x20 впотай ГОСТ 1145-80	16	шт.
16	Шурупы 3,5x13 впотай ГОСТ 1145-80	4	шт.
17	Шурупы 4,0x60 впотай оц	2	шт.
18	Шурупы 6,3x10,5 крепежный для направляющих	8	шт.
19	Эксцентрик Rastex 15/16	46	шт.
20	Эксцентрик Rastex 15/22	4	шт.
21	Элемент крепления направл. Quadro лев, прав	2	шт.

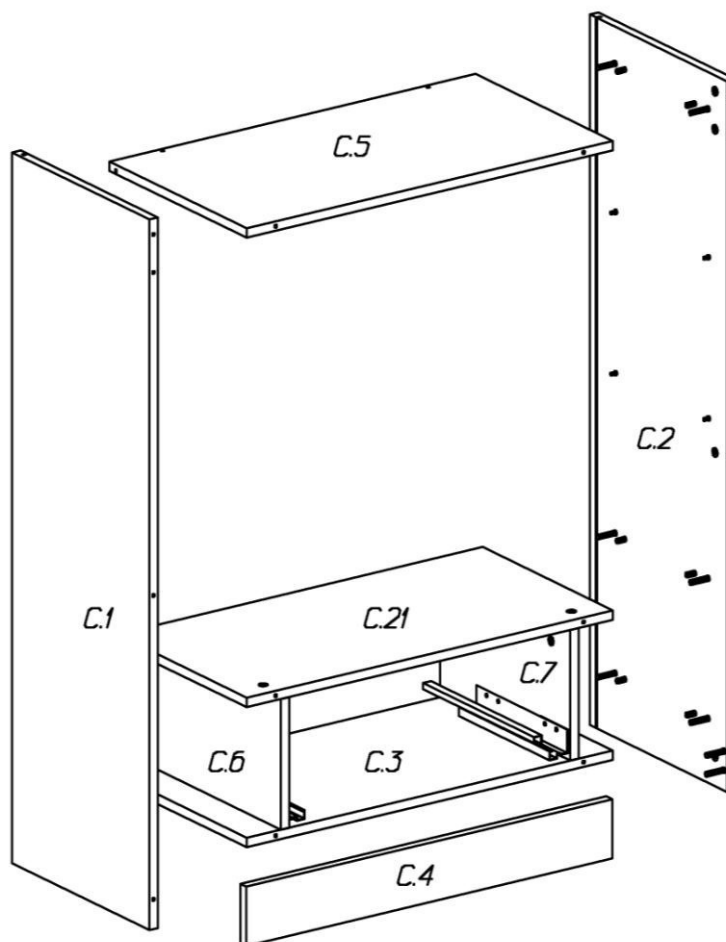
**Стеллаж Самрі**  
**Комплектовочная ведомость деталей**

№	Наименование	Кол.	Размеры		
			А	В	Т
	<b>Корпус</b>				
С.1	Стенка вертикальная левая	1	1197	378	16
С.2	Стенка вертикальная правая	1	1197	378	16
С.3	Стенка горизонтальная	1	706	358	16
С.4	Цокольная планка	1	706	100	16
С.5	Стенка горизонтальная	1	706	378	16
С.6	Перегородка	1	220	358	16
С.7	Перегородка	1	220	358	16
С.8	Полка	1	362	82	16
С.9	Полка	1	362	82	16
С.10	Стенка задняя	1	706	416	16
С.11	Скат крыши	1	506	454	16
С.12	Скат крыши	1	649	454	16
С.13	Планка фасадная	1	1144	100	22
С.31	Планка фасадная	1	1144	100	22
С.14	Фронтон	1	740	415	22
С.15	Полка	2	704	356	16
С.17	Ящика стенка боковая	2	350	164	16
С.18	Ящика стенка задняя	1	502	148	16
С.19	Ящика стенка передняя	1	502	148	16
С.20	Перегородка	1	362	96	16
С.21	Стенка горизонтальная	1	706	358	16
	Дно ящика	1	517	346	3,2
	Задняя стенка	1	244	721	3,2
	Задняя стенка	1	791	721	3,2
	<b>Фасад</b>				
С.16	Фасад ящика	1	536	248	16

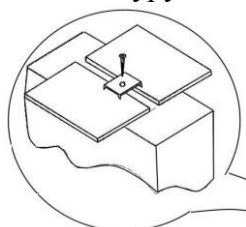


1. На стенках вертикальных *C.1*, *C.2* установить фурнитуру:
  - в отверстия  $\varnothing$  5 мм ввернуть дюбели DU 232;
  - в отверстия  $\varnothing$  8 мм вставить шканты;
  - в отверстия  $\varnothing$  15мм вставить эксцентрики Rastex 15/16 (низкие);
  - на нижнюю кромку установить подпятники-гвозди.
2. На стенке горизонтальной *C.21* установить фурнитуру:
  - в отверстия  $\varnothing$  5 мм дюбели DU 232;
  - в отверстия диаметром 15 мм вставить эксцентрики Rastex 15/16 таким образом, чтобы стрелка была повернута в сторону кромки.

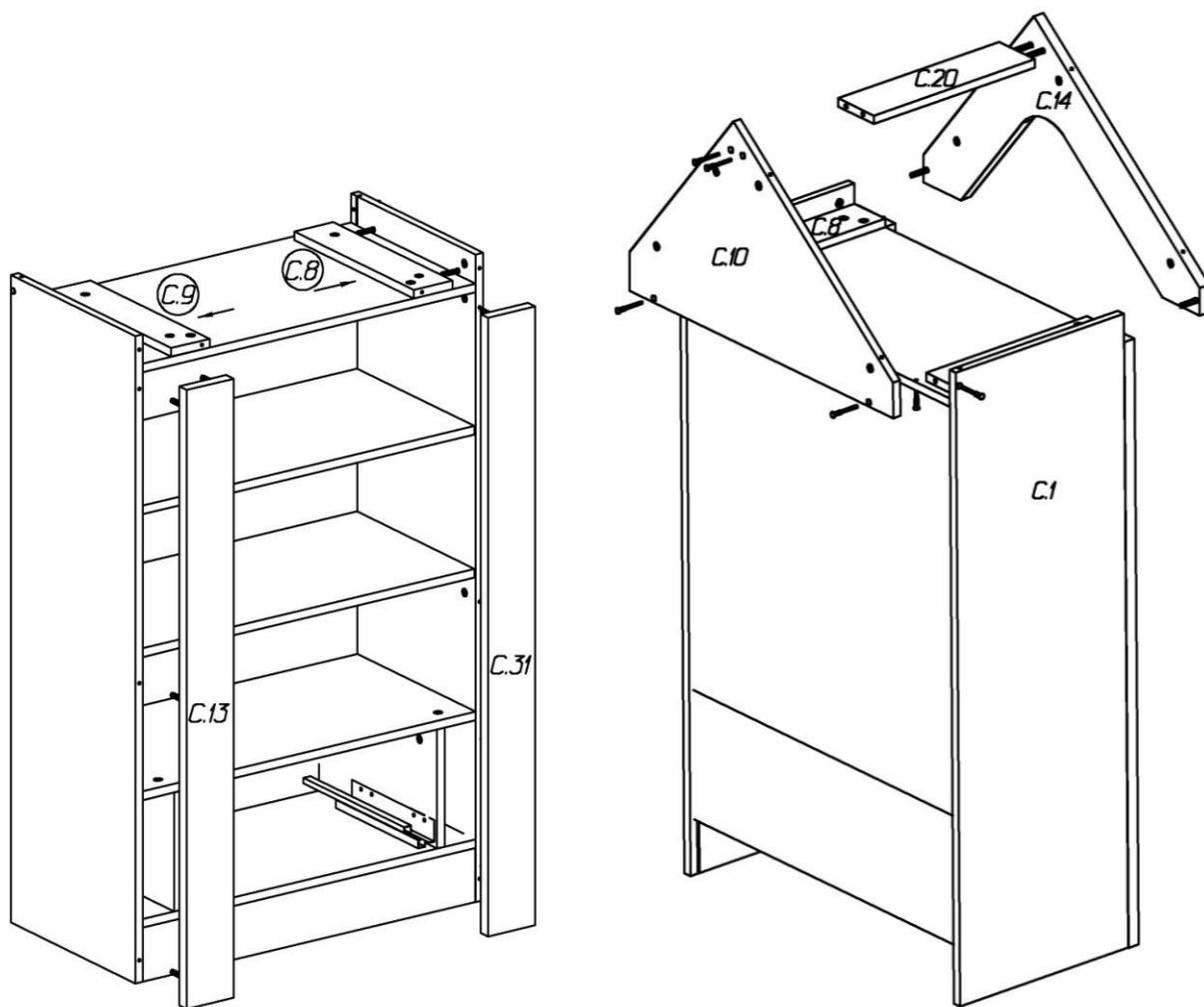
3. На цокольной планке *C.4* и стенках горизонтальных *C.3*, *C.5* в отверстия диаметром 15 мм вставить эксцентрики Rastex 15/16, таким образом, чтобы стрелка была повернута в сторону кромки. На нижней кромке цокольной планки установить подпятники-гвозди.
4. На перегородках *C.6*, *C.7* установить фурнитуру:
  - шурупами крепёжными 6,3x10,5 закрепить направляющие - первое отверстие на перегородке совместить с третьим отверстием в верхнем ряду на направляющей;
  - в отверстия Ø 15мм вставить эксцентрики Rastex 15/16 (низкие).



5. Сборку корпуса рекомендуется производить в горизонтальном положении, устанавливая детали лицевыми кромками вниз.
6. Установить перегородки *C.6*, *C.7* между стенок горизонтальных *C.3*, *C.21*. Дюбели стяжек должны войти в соответствующие им отверстия. Эксцентрики затянуть. К стенке горизонтальной *C.3* перегородки закрепить конфирматами 7x50.
7. Установить стенки горизонтальные *C.3*, *C.5*, *C.21* и цокольную планку *C.4* между стенок вертикальных так, чтобы дюбели стяжек и шканты вошли в соответствующие им отверстия. Эксцентрики затянуть.
8. Вставить задние стенки в пазы стенок вертикальных *C.1*, *C.2* и стенки горизонтальной *C.5*. Собранный корпус проверить на прямоугольность, сравнивая диагонали (их длины должны быть равны). Прямоугольное положение корпуса зафиксировать с помощью
  - в местах стыка на стенке горизонтальной *C.21* - скрепками с шурупами 3x20мм;
  - в кромку стенки горизонтальной *C.3* – шурупами 3x20.

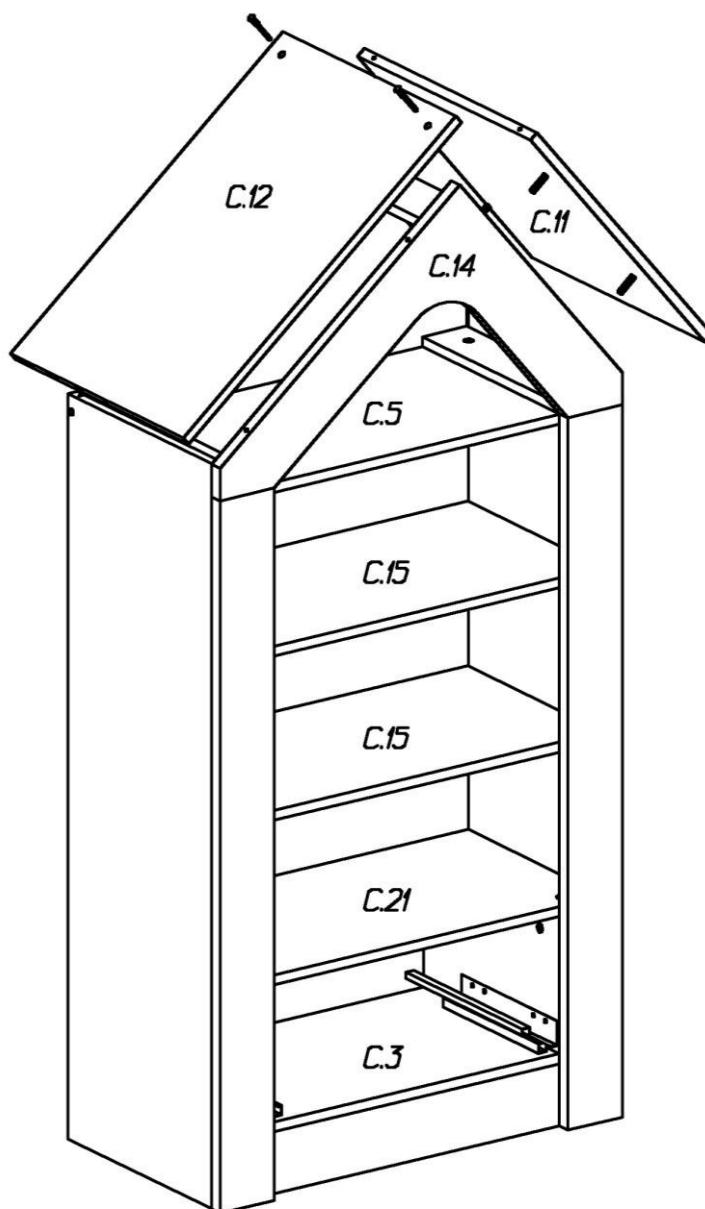


9. Перевернуть стеллаж лицевыми кромками вверх.
10. На планках фасадных *C.13, C.31*
  - в отверстия  $\varnothing 5$  мм ввернуть дюбели DU 232;
  - на нижнюю кромку установить подпятник-гвоздь.
11. Установить фасадные планки так, чтобы дюбели стяжек вошли в соответствующие им отверстия на деталях *C.1, C.2, C.3, C.5, C.21*. Эксцентрики затянуть.



12. Установить стеллаж вертикально.
13. На планках *C.8, C.9* в отверстия  $\varnothing 15$  мм вставить эксцентрики Rastex 15/16 (низкие) таким образом, чтобы стрелка была повернута в сторону кромки.
14. Эксцентриковыми стяжками закрепить планку *C.9* к стенке вертикальной *C.1*, а планку *C.8* к стенке вертикальной *C.2*. Эксцентрики на планках располагаются сверху.
15. На фронте *C.14* установить фурнитуру:
  - в отверстия  $\varnothing 5$  мм ввернуть дюбели DU 232;
  - в отверстия диаметром 15 мм вставить эксцентрики Rastex 15/22 (высокие), таким образом, чтобы стрелка была повернута в сторону кромки.
16. Установить фронтон *C.14* так, чтобы дюбели стяжек вошли в соответствующие им отверстия на деталях *C.1, C.2, C.8, C.9*. Эксцентрики затянуть.
17. На перегородке *C.20* и стенке задней *C.10* в отверстия диаметром 15 мм вставить эксцентрики Rastex 15/16 (низкие), таким образом, чтобы стрелка была повернута в сторону кромки.
18. Закрепить перегородку *C.20* к фронтону *C.14* при помощи эксцентриковых стяжек.
19. Установить стенку заднюю *C.10* закрепить конфирматами 7x50 к деталям *C.1, C.2, C.5, C.8, C.9, C.20*.

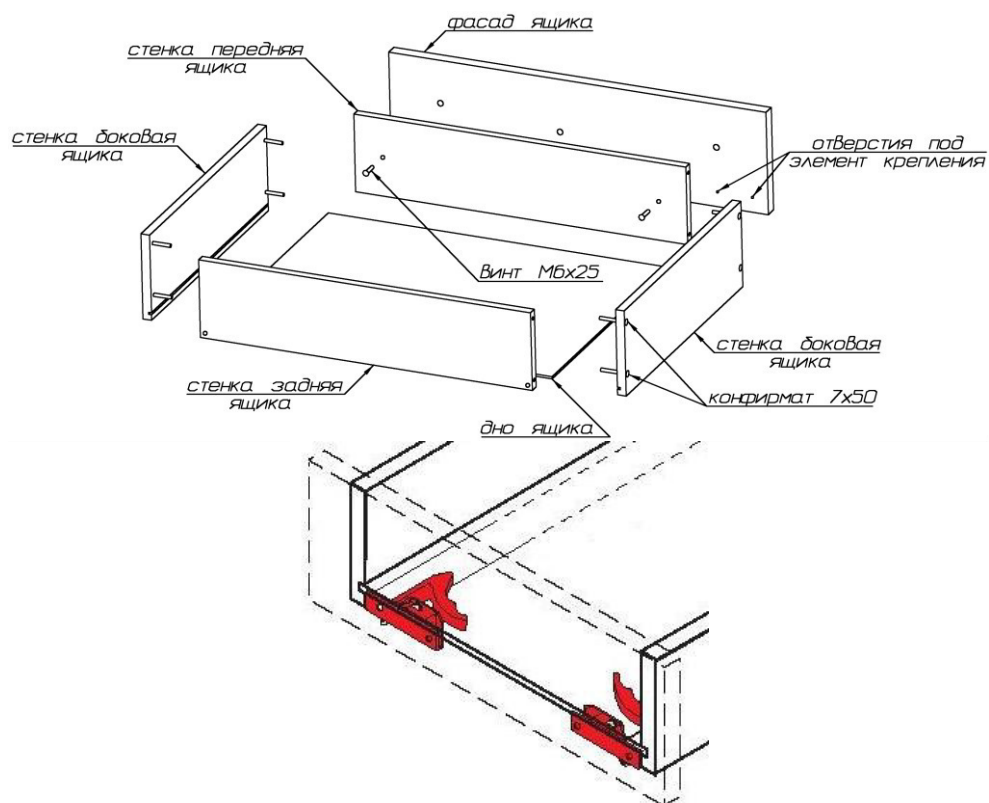
20. На скатах крыши *C.11* и *C.12* в отверстия  $\varnothing 5$  мм вернуть дюбели DU 232.
21. Установить сначала деталь *C.11*, закрепив её эксцентриковыми стяжками к деталям *C.10*, *C.14*. Затем закрепить деталь *C.12*. Стянуть скаты крыши между собой конфирматами 7x50.



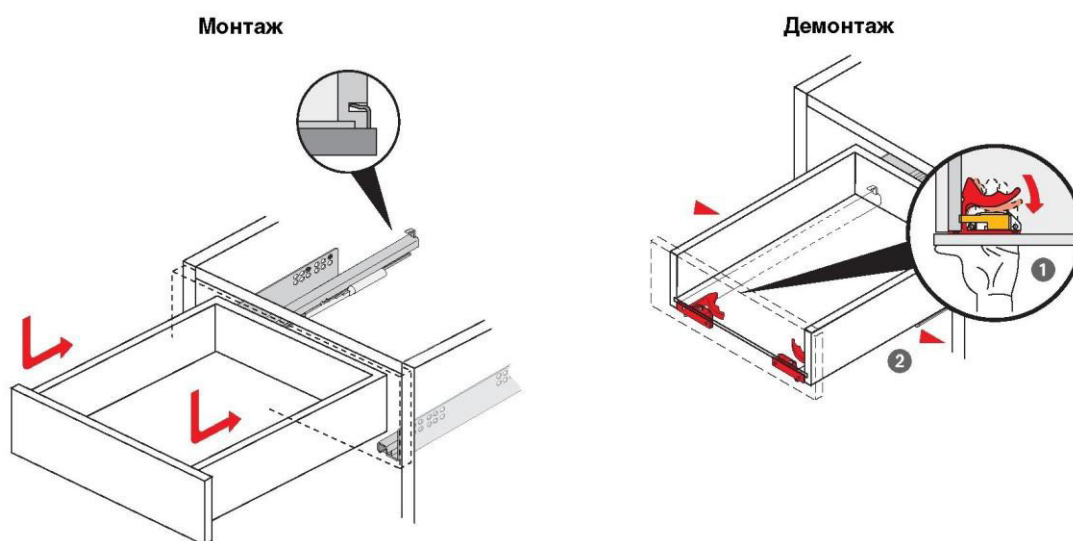
22. В отверстия на стенках вертикальных *C.1*, *C.2* вставить полкодержатели. Установить на них полки *C.15*
23. Во избежание опрокидывания рекомендуется закрепить стеллаж к стене. Для чего через отверстия в стенке задней *C.10* необходимо сделать отметки на стене. Затем отодвинуть стеллаж, просверлить в стене отверстия диаметром 8мм, вбить в них пластиковые дюбели. Поставить стеллаж на место и через отверстия в задней стенке его шурупами 4x60мм, вворачивая их в дюбели.

#### 24. Собрать ящик:

- присоединить боковые стенки ящика к передней и задней стенкам при помощи конфирматов 7x50, пазы боковых стенок должны быть ориентированы внутрь ящика;
- вставить дно в пазы, закрепить его шурупами 3x20 к передней и задней стенкам;
- установить элементы крепления направляющих на фасадную стенку шурупами 3,5x13;
- на фасадной стенке винтами M4x20 закрепить ручку;
- закрепить фасад к передней стенке, ввернув винты M6x25 в установленные на фасадной стенке муфты.



25. Ящик установить на направляющие и подтолкнуть. Фиксатор автоматически фиксирует выдвижной ящик с направляющими, обеспечивая надежную и плотную посадку.



#### Бесступенчатое регулирование по высоте до +2мм:

Синим, регулировочным колесиком опорный клин перемещают между днищем выдвижного ящика и направляющей, обеспечивая, таким образом, бесступенчатое регулирование. При снятии выдвижного ящика настроенная позиция по высоте сохраняется.



## ***Рекомендации по правилам эксплуатации и уходу за мебелью***

Максимальная допустимая нагрузка при условии равномерного размещения:  
на одну полку и стенку горизонтальную – 10 кг;  
на ящик – 5 кг;

1. Мебель рекомендуется эксплуатировать в проветриваемых помещениях с температурой воздуха не ниже +10°C и относительной влажностью воздуха 50-80%
2. Мебель не следует устанавливать на неровном полу, близко к сырým и холодным стенам или источникам тепла.
3. В мебели, имеющей крепление болтами, винтами, шурупами, при ослаблении соединений необходимо периодически подвëртывать гайки, винты, шурупы.
4. Мебель, перевозимую в условиях минусовой температуры, при установке в помещении следует протереть сухой, мягкой тканью как снаружи. Так и внутри, во избежание образования белых пятен на поверхности лаковой пленки в результате образование конденсата.
5. Мебель должна быть защищена от прямого попадания солнечных лучей во избежание ухудшения внешнего вида.
6. Удаление пыли с поверхности мебели следует производить сухой мягкой тканью или специально предназначенными для этого салфетками.
7. Удаление пятен с поверхности мебели следует производить тампоном из мягкой ткани, смоченной в специальных составах для чистки и освежения мебели в соответствии с рекомендациями по их использованию.
8. Не применяйте для чистки фурнитуры чистящие средства, а только протирайте ее мягкой тканью.

## **Гарантии изготовителя**

Предприятие-изготовитель гарантирует покупателю сохранность всех качественных показателей, обусловленных ТР ТС 025/2012, при соблюдении правил сборки, установки и эксплуатации мебели. Изготовитель оставляет за собой право изменения конструкции изделия.

За механические повреждения, возникшие во время транспортировки, сборки или хранения, предприятие-изготовитель ответственности не несет.

Претензии по качеству мебели должны направляться в магазин, где приобретена мебель, с приложением товарного чека. Претензии принимаются в течение гарантийного срока-24 месяца со дня приобретения мебели.

Срок службы мебели 10 лет.

По дефектам, возникшим из-за несоблюдения покупателем правил эксплуатации и ухода за мебелью, претензии не принимаются.

**ООО «ИНТЕРА»  
156008, г. Кострома,  
ул. Поселковая, д.33, лит. А1, пом.1**