



Обстановочка!

WWW.OGOGO.RU

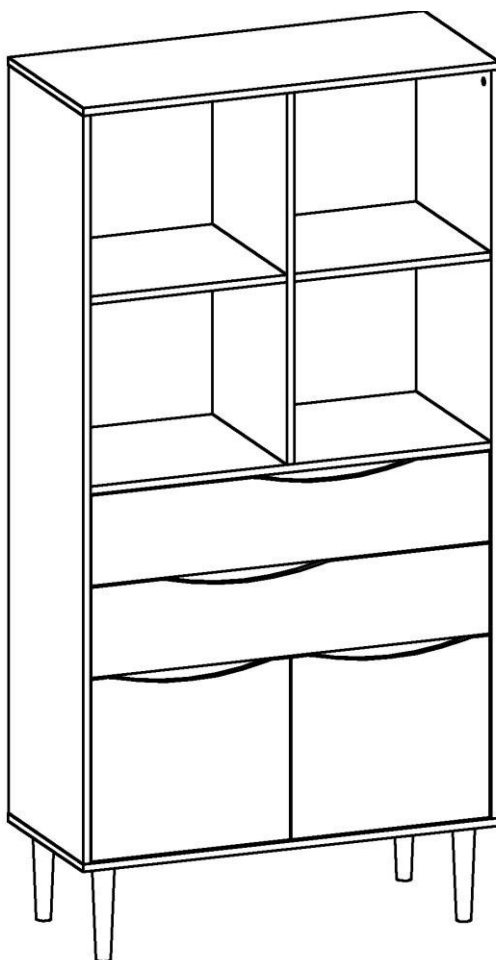


ООО «Интера»

Инструкция
по сборке и эксплуатации изделий мебели

Набор мебели «Like»

Стеллаж широкий



К сведению покупателя

Сборку и установку изделия рекомендуется доверить специалистам, обладающим достаточными знаниями и навыками.

Для удобства транспортировки и предохранения от повреждений мебель поставляют в разобранном виде. На каждом пакете имеется маркировка с указанием названия изделия, перечень входящих в данный пакет деталей, их размеры и количество, а также номера этих деталей, которые соответствуют номерам в комплекточной ведомости и на схемах сборки. Для крепления фурнитуры на деталях имеются отверстия и наколки.

Правила сборки

Сборку следует производить на ровном полу, покрытом тканью или бумагой во избежание повреждения кромок и загрязнения мебели. Сборку корпуса рекомендуется производить в горизонтальном положении, устанавливая детали лицевыми кромками вниз. Необходимо соблюдать осторожность, чтобы не повредить лакированные поверхности, в сборке крупногабаритных изделий должны участвовать не менее 2-х человек. Детали при сборке необходимо закреплять прочно, не допуская их качания. Для сборки потребуется прямоугольный треугольник или шнур длиной 2-3 метра, молоток, отвертки, строительный уровень, дрель или перфоратор.

Подготовка к сборке

Проверить комплектность каждого пакета по имеющейся на них маркировке.
ВНИМАНИЕ! Не рекомендуется одновременно вынимать детали из всех пакетов во избежание их смешивания.

Проверить наличие фурнитуры и метизов, при необходимости протереть их.
ВНИМАНИЕ! Перед началом сборки необходимо **внимательно изучить инструкцию** и определить расположение деталей в изделии в соответствии со схемами сборки.

Порядок сборки

1. В горизонтальные щиты (19), (48), боковые стенки (46), (47), перегородку (49), планку заднюю (51) в имеющиеся отверстия установить эксцентрики таким образом, чтобы стрелка была повернута в сторону отверстия в торце.

В установленные муфты эксцентриковых стяжек на боковых стенках (46), (47), крышке (45), ввернуть дюбели DU 644, в соседние отверстия установить шканты (рис.1).

Установить шканты в торцевые отверстия на длинной стороне на планке задней (51).

2. Установить монтажные планки петель на боковые стенки (46) и (47) с помощью комплектных винтов.

3. Установить дюбели полкодержателей в требуемый ряд отверстий на боковых стенках (46), (47) и перегородку (49). На полки (23) и (50) установить врезные полкодержатели (рис.2).

4. На внутренней стороне щитовых дверей в гнезда установить чашки петель и закрепить их шурупами 3,5х13мм.

5. На боковые стенки (46), (47) установить направляющие ящиков шурупами 6,3х10,5мм. Первое отверстие на щите должно совпасть с третьим отверстием на направляющей.

6. В усовые гайки на нижнем щите (22) вернуть опоры. На нижние торцы опор наклеить фетровые подпятники.
7. В отверстия диаметром 5мм у передней кромки на нижнем щите (22) установить упоры для дверей (полкодержатель в рубашке).

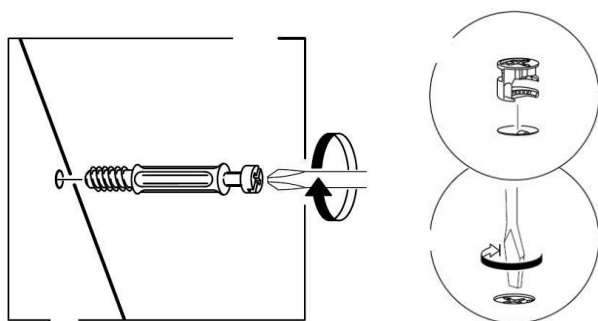


Рис. 1

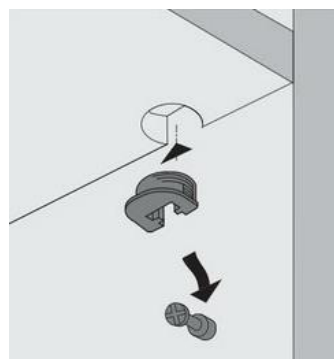
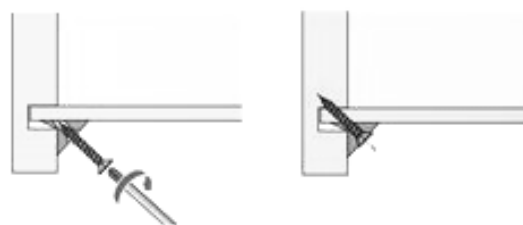
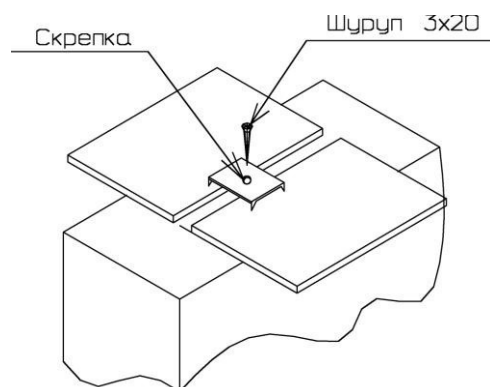
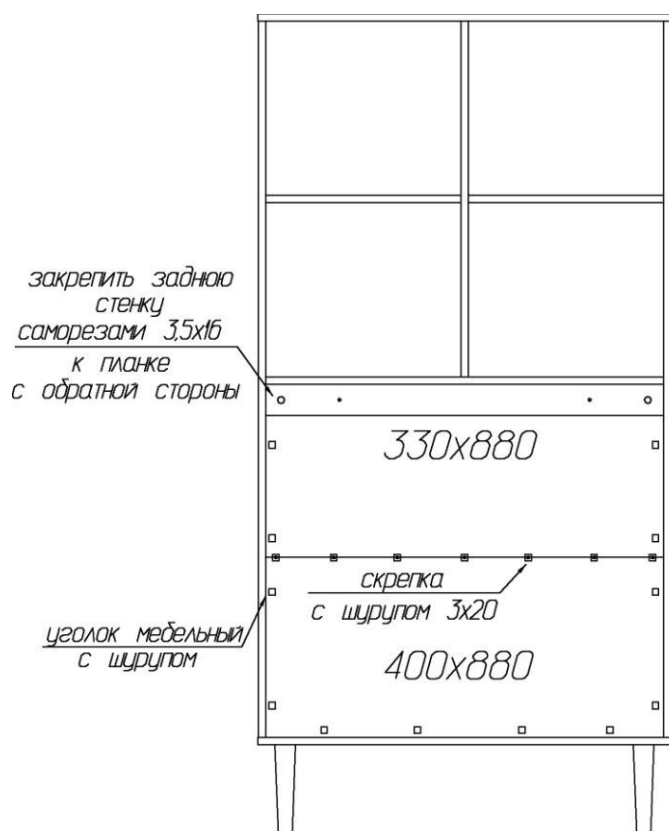


Рис. 2

8. К горизонтальному щиту (48) присоединить планку заднюю (51) с помощью шкантов и перегородку (49) с помощью конфирмат-винтов.
9. К боковой стенке (46) присоединить горизонтальные щиты (19), (48), планку заднюю (51) так, чтобы дюбели и шканты вошли в предназначенные для них отверстия. Затянуть эксцентрики, повернув их на 180 градусов.
10. Вставить задние стенки в паз боковой стенки (46).
11. К получившейся конструкции присоединить справа аналогичным образом боковую стенку (47). Затянуть эксцентрики, повернув их на 180 градусов.
12. Сверху присоединить крышку (45) с помощью эксцентриковых стяжек, а снизу – нижний щит (22) с помощью конфирмат-винтов.
13. Собранный корпус проверить на прямоугольность, сравнивая диагонали (их длины должны быть равны). Задние стенки закрепить с помощью мебельных уголков, шурупов 3,2x20мм и скрепок как показано на схеме установки ниже. Верхнюю заднюю стенку закрепить к планке задней (51) саморезами 3,5x16мм.

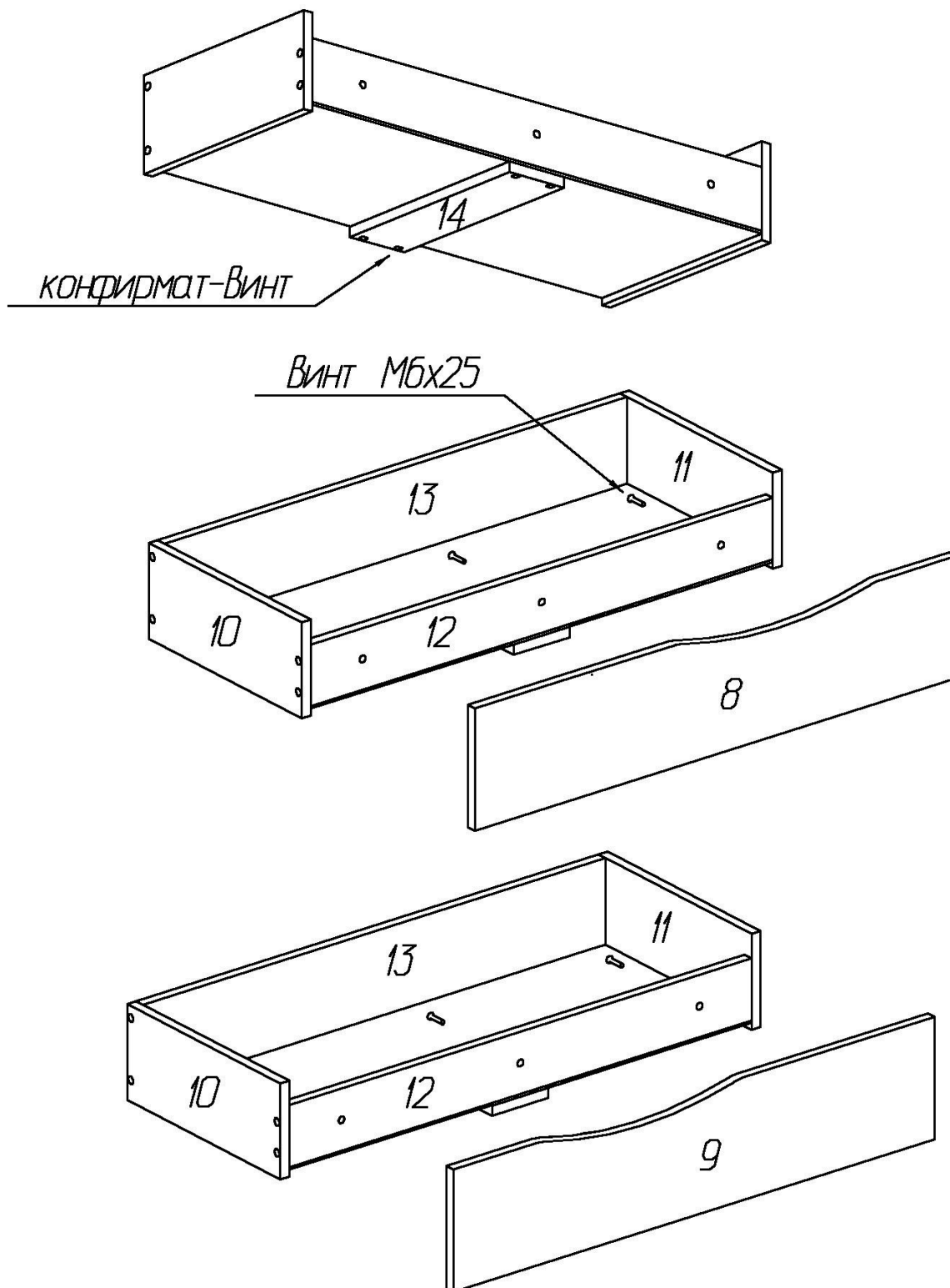


Сборка и установка ящиков

Присоединить боковые стенки ящика к передней и задней стенкам при помощи конфирматов 7x50. Пазы боковых стенок должны быть ориентированы внутрь ящика. Вставить дно в пазы, закрепить его шурупами 3x20 к передней и задней стенкам. Снизу закрепить планку ящика к передней и задней стенкам с помощью конфирмат-винтов 7x50.

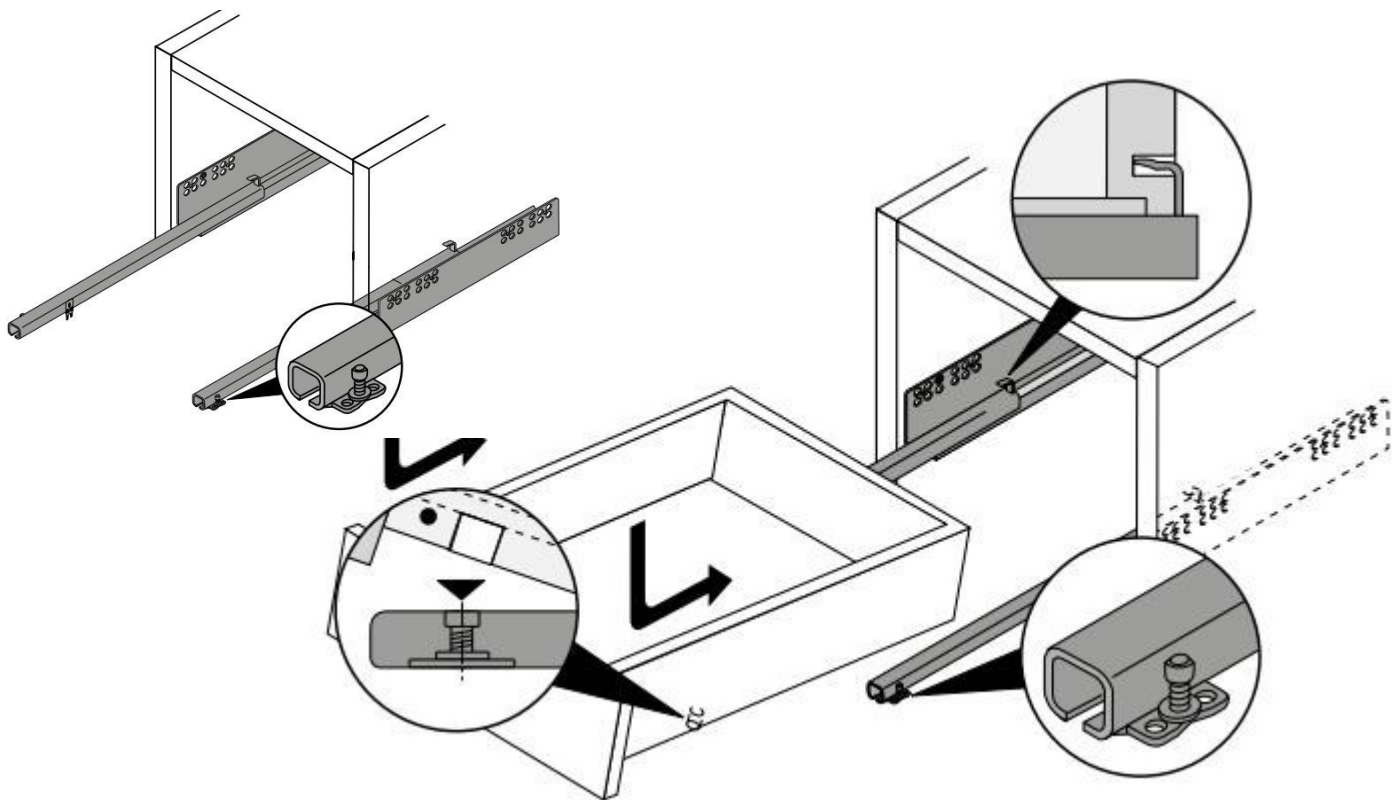
Закрепить фасад к передней стенке, ввернув винты М6х25 в установленные на фасадной стенке гайки.

Закрывать крепежи заглушками.



Установка ящиков:

Выдвижной ящик установить на направляющие так, чтобы штифты направляющей вошли в отверстия в задней и боковой стенке ящика.



Бесступенчатое регулирование по высоте до +5мм:

Регулировка производится путем вращения металлического колесика на штифте направляющей. При снятии выдвижного ящика настроенная позиция по высоте сохраняется.

Установка изделия

Определить место для установки изделия. Сквозь отверстия в задней планке (51) сделать отметки на стене. В полнотелом материале стены следует просверлить отверстие диаметром 8мм, в которое заподлицо забивается пластмассовый дюбель.

Внимание! Предлагаемые дюбели предназначены для использования с полнотелыми кирпичами, силикатными полнотелыми кирпичами, бетоном или клинкерными кирпичами. Для крепления на стенах из другого материала следует использовать имеющиеся в продаже специальные крепежные элементы. Глубина сверления не менее 50мм.

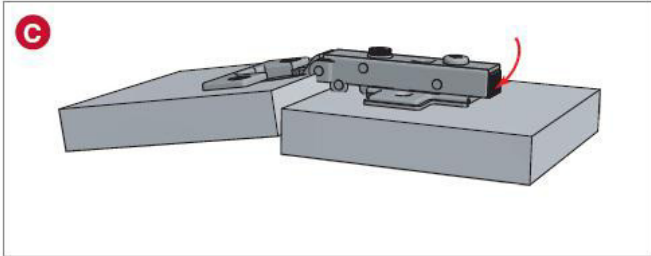
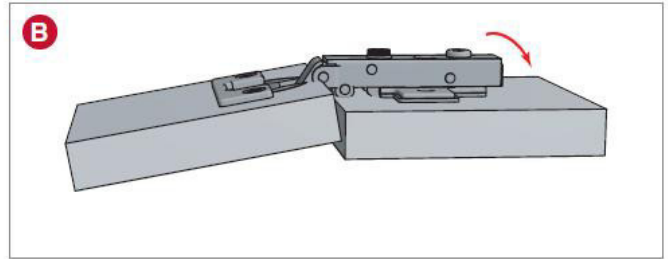
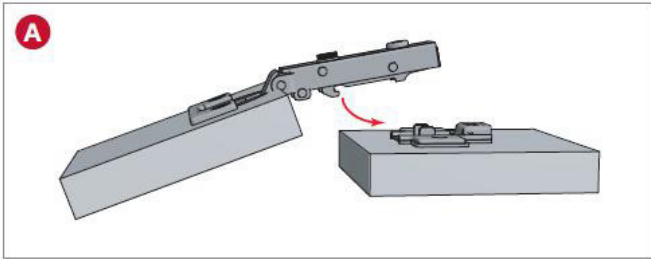
Сквозь отверстия в задней планке (51) вернуть шурупы 5,5x50мм в дюбели.

Навесить и отрегулировать щитовые двери (см. схему установки и регулировки петель).

Установить полки (23) и (50) надев их на дюбели полкодержателей до упора.

Закрывать видимые стяжки самоклеящимися заглушками, усовые гайки на нижнем щите закрыть круглыми пластиковыми заглушками.

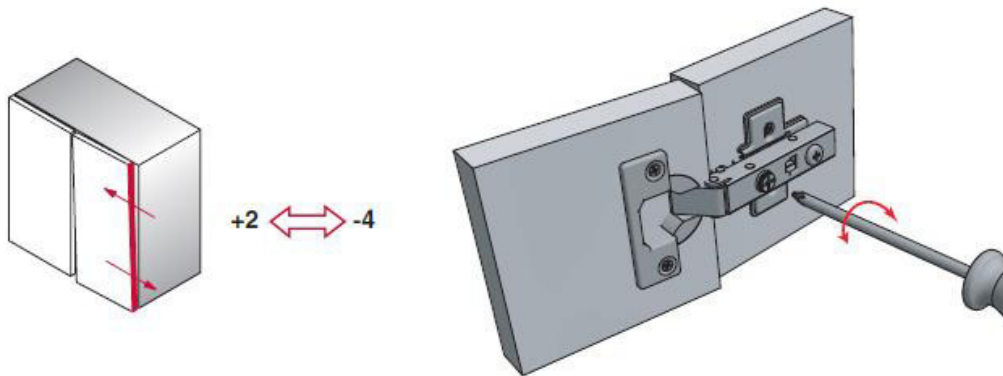
Правила по установке и регулировке петель



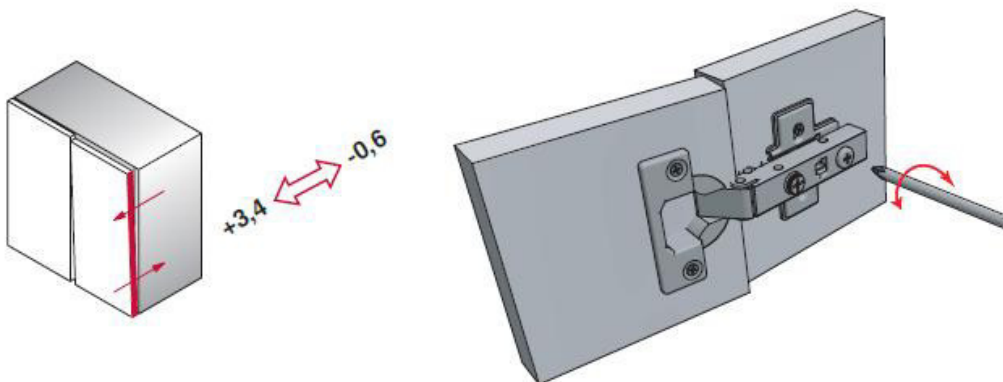
A Установка плеча петли на ответную планку

B Фиксация петли на ответной планке

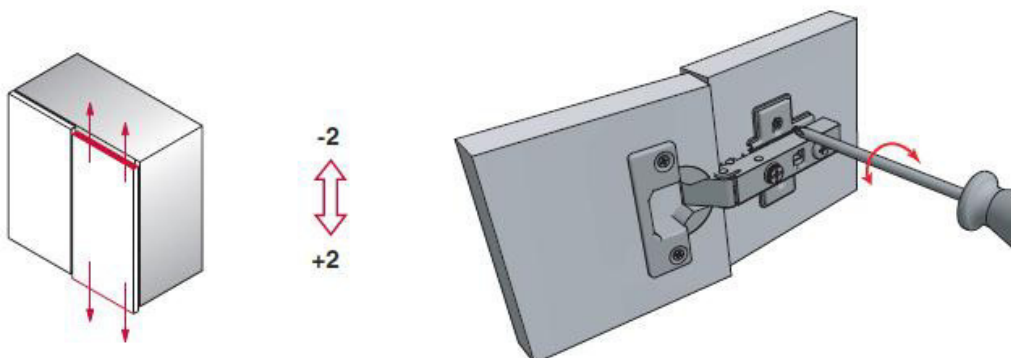
C Снятие петли с ответной планки



Регулировка фасада по ширине: от +2 до -4

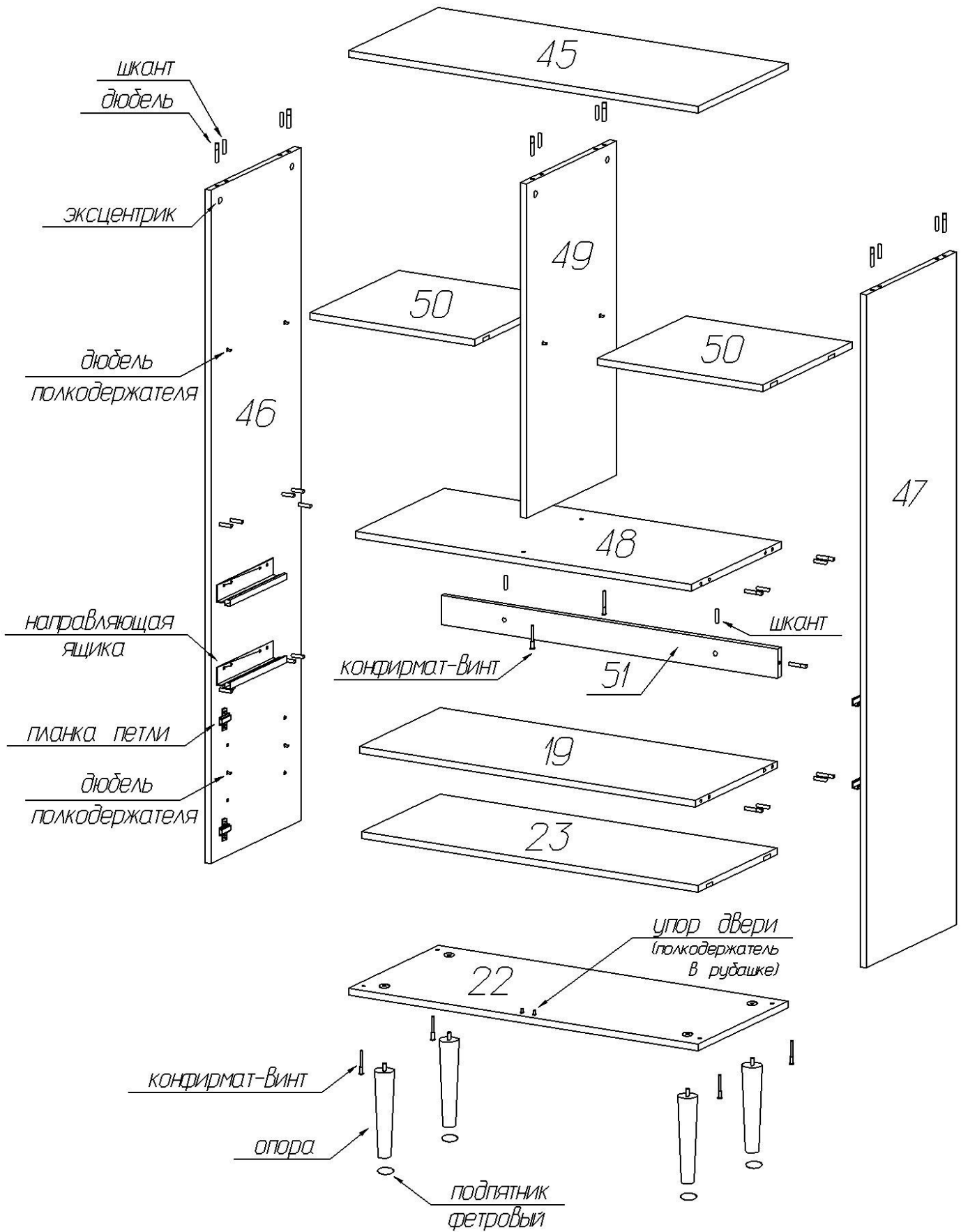


Регулировка фасада по глубине : от +3,4 - 0,6

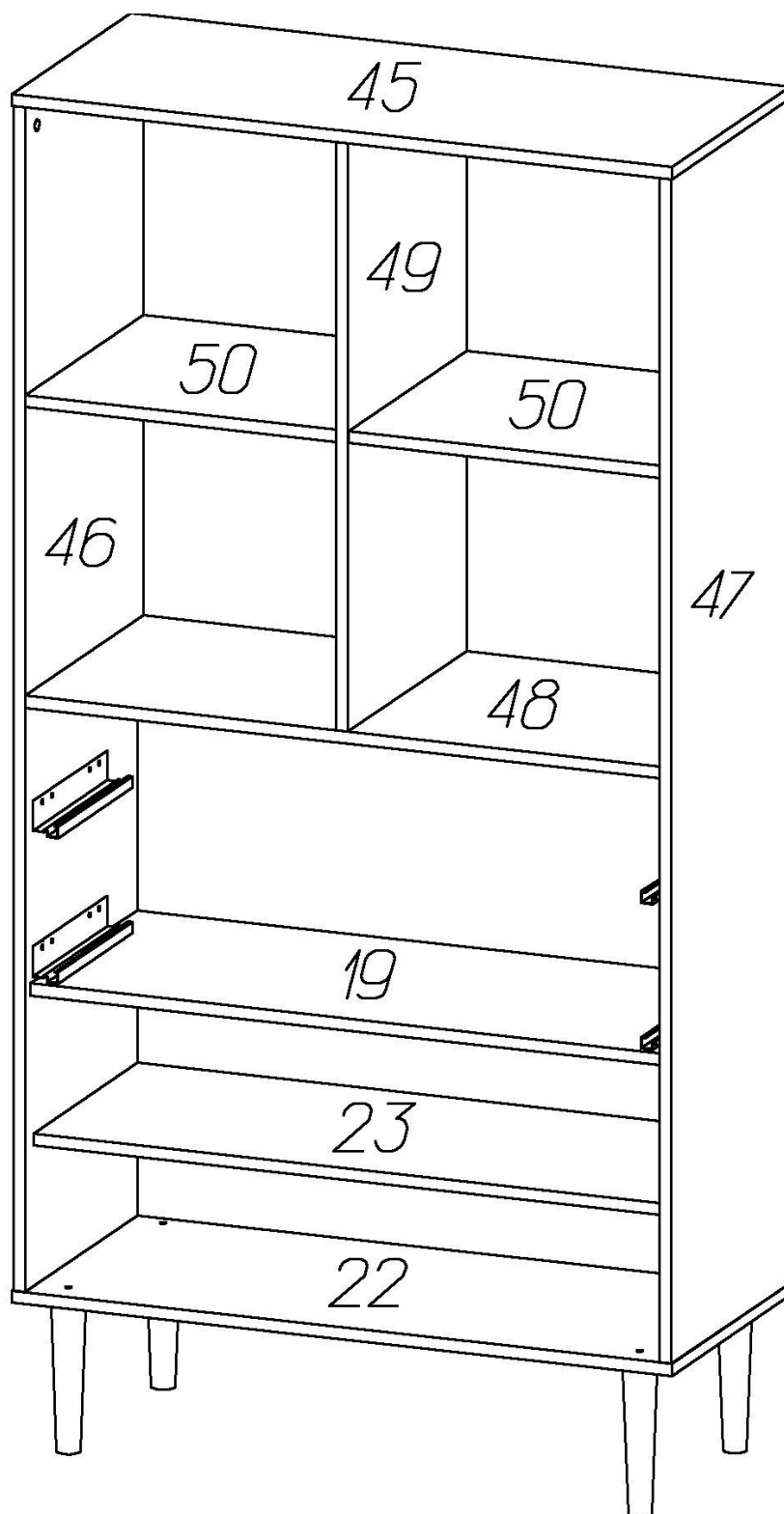


Регулировка фасада по высоте : от +2 до -2

Схема сборки стеллажа широкого Like



Каркас стеллажа широкого Like в сборе



**Комплектовочная ведомость деталей
стеллажа широкого Like**

№	Наименование	Размеры			Кол., шт
		А, мм	В, мм	Т, мм	
45	Крышка	900	401	16	1
46	Боковая стенка левая	1562	400	16	1
47	Боковая стенка правая	1562	400	16	1
19	Горизонтальный щит	866	362	16	1
48	Горизонтальный щит	866	400	16	1
49	Перегородка	776	400	16	1
22	Нижний щит	900	401	16	1
23	Полка	866	350	16	1
50	Полка	425	398	16	2
51	Планка задняя	866	68	16	1
7	Дверь левая	380	428	16	1
15	Дверь правая	380	428	16	1
8	Фасад ящика	860	189	16	1
9	Фасад ящика	860	189	16	1
10	Боков. ст. ящ. левая	350	148	16	2
11	Боков. ст. ящ. правая	350	148	16	2
12	Передняя стенка ящика	826	96	16	2
13	Задняя стенка ящика	826	134	16	2
14	Планка ящика	350	100	16	2
	Опора	200	45	45	4
	Дно ящика	840	348	3,2	2
	Задняя стенка	400	880	3,2	1
	Задняя стенка	330	880	3,2	1

**Комплектовочная ведомость фурнитуры
стеллажа широкого Like**

№	Номенклатура	Количество
1	Винт 6x25 впотай оц. ГОСТ 17475 шт	6
2	Дюбель DU 322 арт 9 022 370 шт	12
3	Дюбель DU 644 под муфту шт	16
4	Дюбель-полипропил, 8x40 Фиджи шт	2
5	Заглушка -самоклейка d=14мм шт	28
6	Заглушка -самоклейка d=18мм шт	22
7	Заглушка SPIRAL LOCK шт	4
8	Конфирмат-винт 7x50 шт	30
9	Конфирмат-ключ 4 Z шт	1
10	Направляющая VECTOR MS 350мм плавное закр комп	2
11	Ножка мебели Smile 45x200мм шт	4
12	Петля МН.414.31.S15.N вкладная с доводчиком шт	4
13	Планка монтаж. МР.302.Н2. Н=2 шт	4
14	Подпятник войлочный D=28мм шт	4
15	Полкодержатели никелир, в рубаш, шт	2
16	Полкодержатели VB135 с фиксатором	12
17	Саморез 3,5x16 впотай оцинк. шт	10
18	Скрепка заднего полка шт	10
19	Уголок мебельный с шурупом шт	12
20	Шкант мебельный 8x30 шт	16
21	Шуруп - навес 5,5x50мм шт	2
22	Шурупы 3,0x20 впотай оц ГОСТ 1145-80 шт	45
23	Шурупы 3,5x13 впотай оц ГОСТ 1145-80 шт	8
24	Шурупы 6,3x10,5 крепежный шт	16
25	Эксцентрик Rastex 15/16 шт	16

Рекомендации по правилам эксплуатации и уходу за мебелью

1. Мебель рекомендуется эксплуатировать в проветриваемых помещениях с температурой воздуха не ниже +10°C и относительной влажностью воздуха 50-80%
2. Мебель не следует устанавливать на неровном полу, близко к сырым и холодным стенам или источникам тепла.
3. В мебели, имеющей крепление болтами, винтами, шурупами, при ослаблении соединений необходимо периодически подвёртывать гайки, винты, шурупы.
4. Для предотвращения покособленности двери следует держать закрытыми.
5. Мебель перевозимую в условиях минусовой температуры, при установке в помещении следует протереть сухой, мягкой тканью как снаружи. Так и внутри, во избежание образования белых пятен на поверхности лаковой пленки в результате образование конденсата.
6. Мебель должна быть защищена от прямого попадания солнечных лучей во избежание ухудшения внешнего вида.
7. На поверхность мебели не следует ставить горячие предметы.
8. Удаление пыли с поверхности мебели следует производить сухой мягкой тканью или специально предназначенными для этого салфетками.
9. Удаление пятен с поверхности мебели следует производить тампоном из мягкой ткани, смоченной в специальных составах для чистки и освежения мебели в соответствии с рекомендациями по их использованию.
10. Для удаления загрязнения с зеркал и стекол рекомендуется применять предназначенные для этой цели жидкости.
11. Не применяйте для чистки фурнитуры чистящие средства, а только протирайте ее мягкой тканью.
12. Максимальная нагрузка на горизонтальные щиты и полки не должна превышать 10кг, на ящик – 5кг.

Гарантии изготовителя

Предприятие – изготовитель гарантирует покупателю сохранность всех качественных показателей, обусловленных ТР ТС 025/2012, при соблюдении правил сборки, установки и эксплуатации мебели. Предприятие-изготовитель оставляет за собой право изменения конструкции изделия.

За механические повреждения, возникшие во время транспортировки, сборки или хранения, предприятие – изготовитель ответственности не несет.

Претензии по качеству мебели должны направляться в магазин, где приобретена мебель, с приложением товарного чека. Претензии принимаются в течение гарантийного срока – 24 месяца со дня приобретения мебели.

Срок службы мебели – 10 лет.

По дефектам, возникшим из-за несоблюдения покупателем правил эксплуатации и ухода за мебелью, претензии не принимаются.

**ООО «ИНТЕРА»
156008, г. Кострома,
ул. Поселковая, д.33, лит. А1, пом.1**