



Обстановочка!

WWW.OGOGO.RU

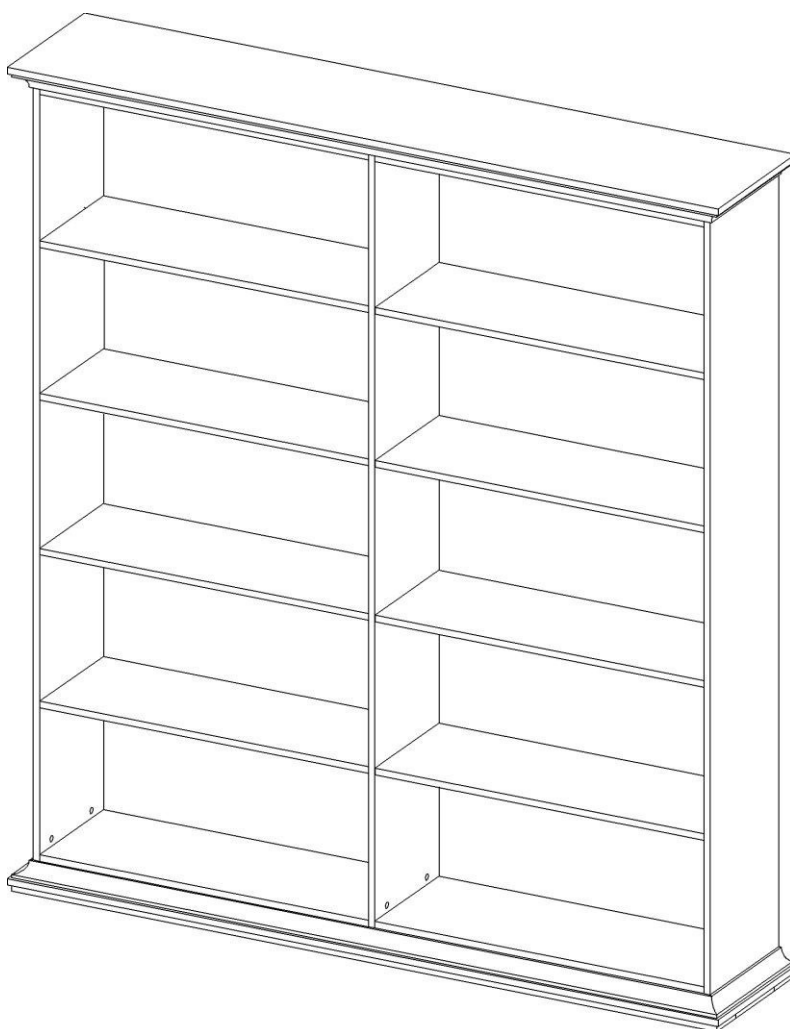


ООО «ИНТЕРА»

Инструкция  
по сборке и эксплуатации изделий мебели

Набор мебели «РЕЙНА»

**Стеллаж двойной Рей-Стд**



## **К сведению покупателя**

*Сборку и установку изделия рекомендуется доверить специалистам, обладающим достаточными знаниями и навыками.*

Для удобства транспортировки и предохранения от повреждений мебель поставляют в разобранном виде. На каждом пакете имеется маркировка с указанием названия изделия, перечень входящих в данный пакет деталей, их размеры и количество, а также номера этих деталей, которые соответствуют номерам в комплекточной ведомости и на схемах сборки. Для крепления фурнитуры на деталях имеются отверстия и наколки.

### **Правила сборки**

Сборку следует производить на ровном полу, покрытом тканью или бумагой во избежание повреждения кромок и загрязнения мебели. Сборку корпуса рекомендуется производить в горизонтальном положении, устанавливая детали лицевыми кромками вниз. Необходимо соблюдать осторожность, чтобы не повредить лакированные поверхности, в сборке крупногабаритных изделий должны участвовать не менее 2-х человек. Детали при сборке необходимо закреплять прочно, не допуская их качания. Для сборки потребуется прямоугольный треугольник или шнур длиной 2-3 метра, молоток и отвертки.

### **Подготовка к сборке**

Проверить комплектность каждого пакета по имеющейся на них маркировке.

**ВНИМАНИЕ!** Не рекомендуется одновременно вынимать детали из всех пакетов во избежание их смешивания.

Проверить наличие фурнитуры и метизов, при необходимости протереть их.

**ВНИМАНИЕ!** Перед началом сборки необходимо **внимательно изучить инструкцию** и определить расположение деталей в изделии в соответствии со схемами сборки.

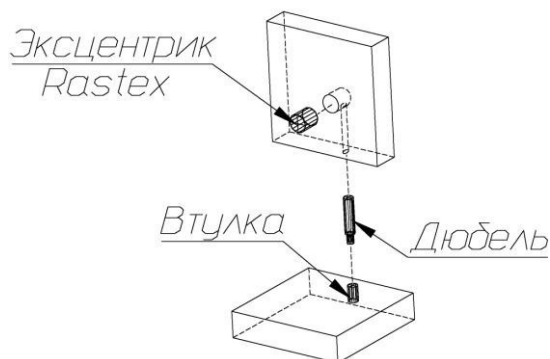
### **Установка фурнитуры**

1. В боковые стенки (32), (33), перегородку (44), горизонтальные щиты (39), (40), полки (41) в имеющиеся отверстия установить эксцентрики, таким образом, чтобы стрелка была повернута в сторону отверстия в торце.
2. В установленные муфты эксцентриковых стяжек на боковых стенках (32), (33), верхнем щите (43), нижнем щите (42) ввернуть дюбели DU 644, в соседние отверстия установить шканты 8x30мм (рис.1).
3. Установить подпятники-гвозди на нижний щит (42).

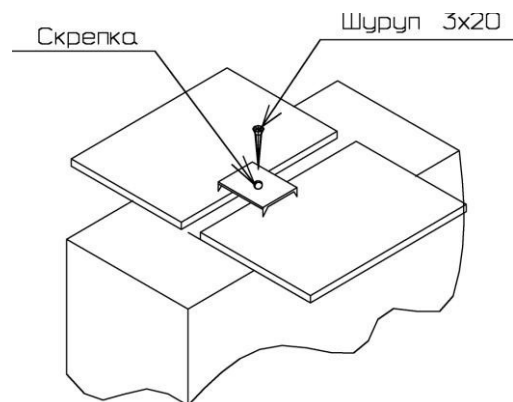
### **Порядок сборки**

1. Присоединить к перегородке (44) с двух сторон горизонтальные щиты (39), (40) и полки (41) с помощью двойных дюбелей DU868 и шкантов 8x50мм через сквозные отверстия в перегородке (рис.5). Затянуть эксцентрики, повернув их на 180 градусов. К получившейся конструкции присоединить слева и справа боковые стенки (32), (33) так, чтобы эксцентрики и шканты вошли в предназначенные для них отверстия. Затянуть эксцентрики, повернув их на 180 градусов. К боковым стенкам и перегородке присоединить нижний щит (42) с помощью эксцентриковых стяжек и шкантов (см. схему сборки).

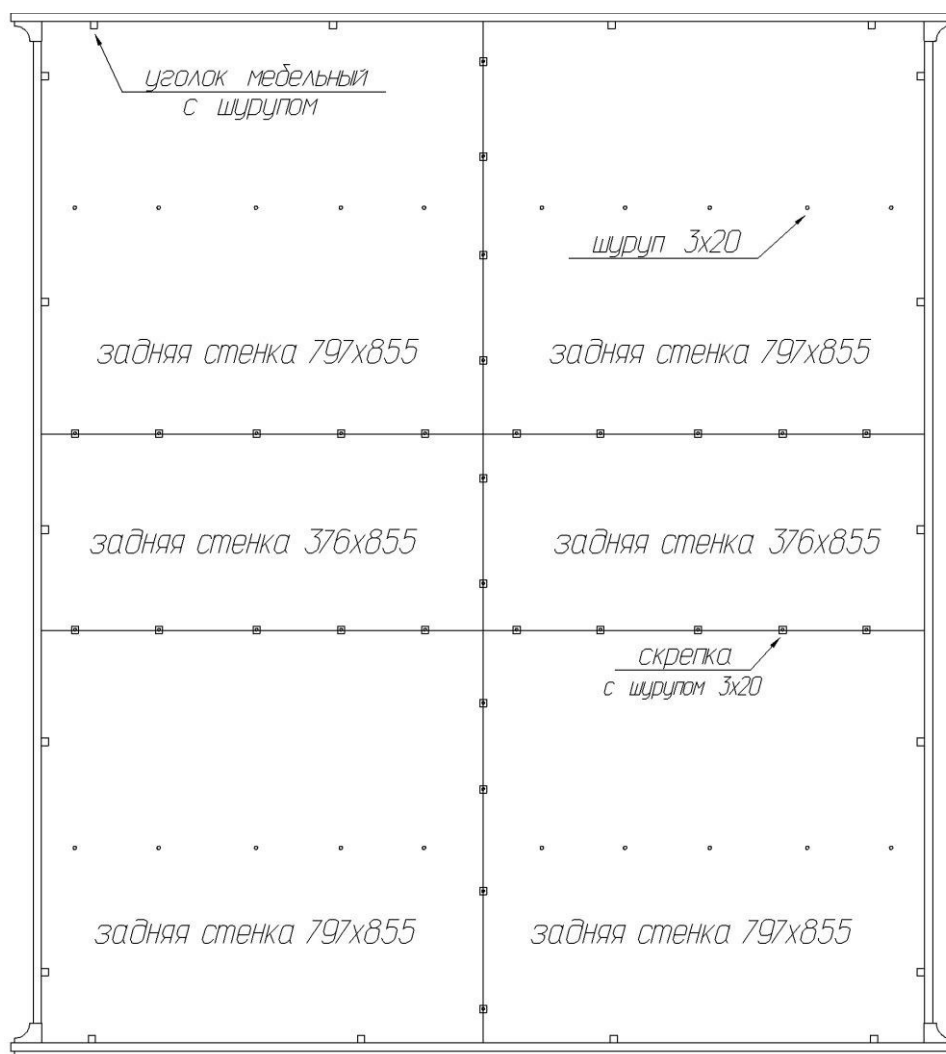
2. Установить задние стенки так, чтобы они вошли в пазы боковых стенок и нижнего щита (рис. 3). При помощи эксцентриковых стяжек и шкантов установить верхний щит (43). Затянуть эксцентрики, повернув их на 180 градусов.
3. Собранный корпус проверить на прямоугольность, сравнивая диагонали (их длины должны быть равны). Закрепить задние стенки в месте стыка с помощью шурупов 3x20мм и скрепок (рис.2 и рис.3). Установить мебельные уголки, закрепив их комплектными шурупами (рис.3 и рис.4).
4. Закрепить горизонтальные щиты верхние (39) к профилю верхнего щита саморезами 3,5x25.
5. Закрыть отверстия заглушками-самоклейками.



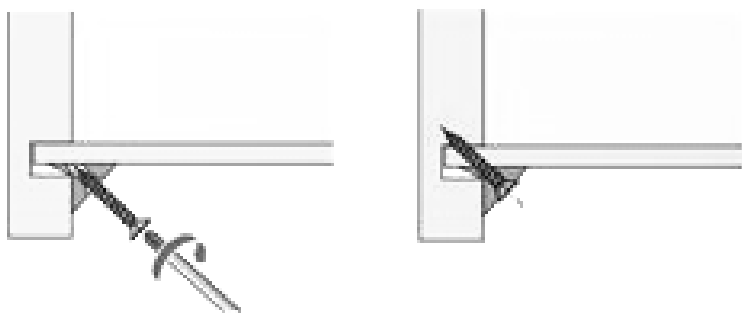
**Рис. 1**



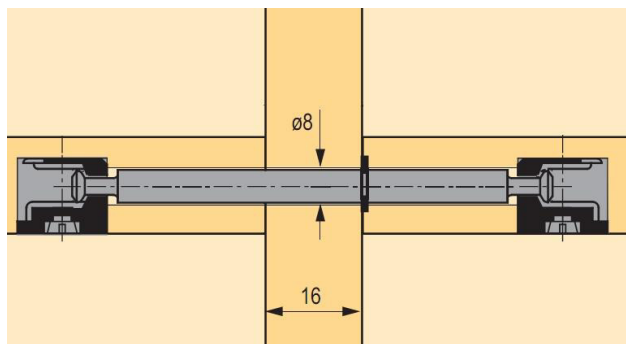
**Рис. 2**



**Рис. 3**

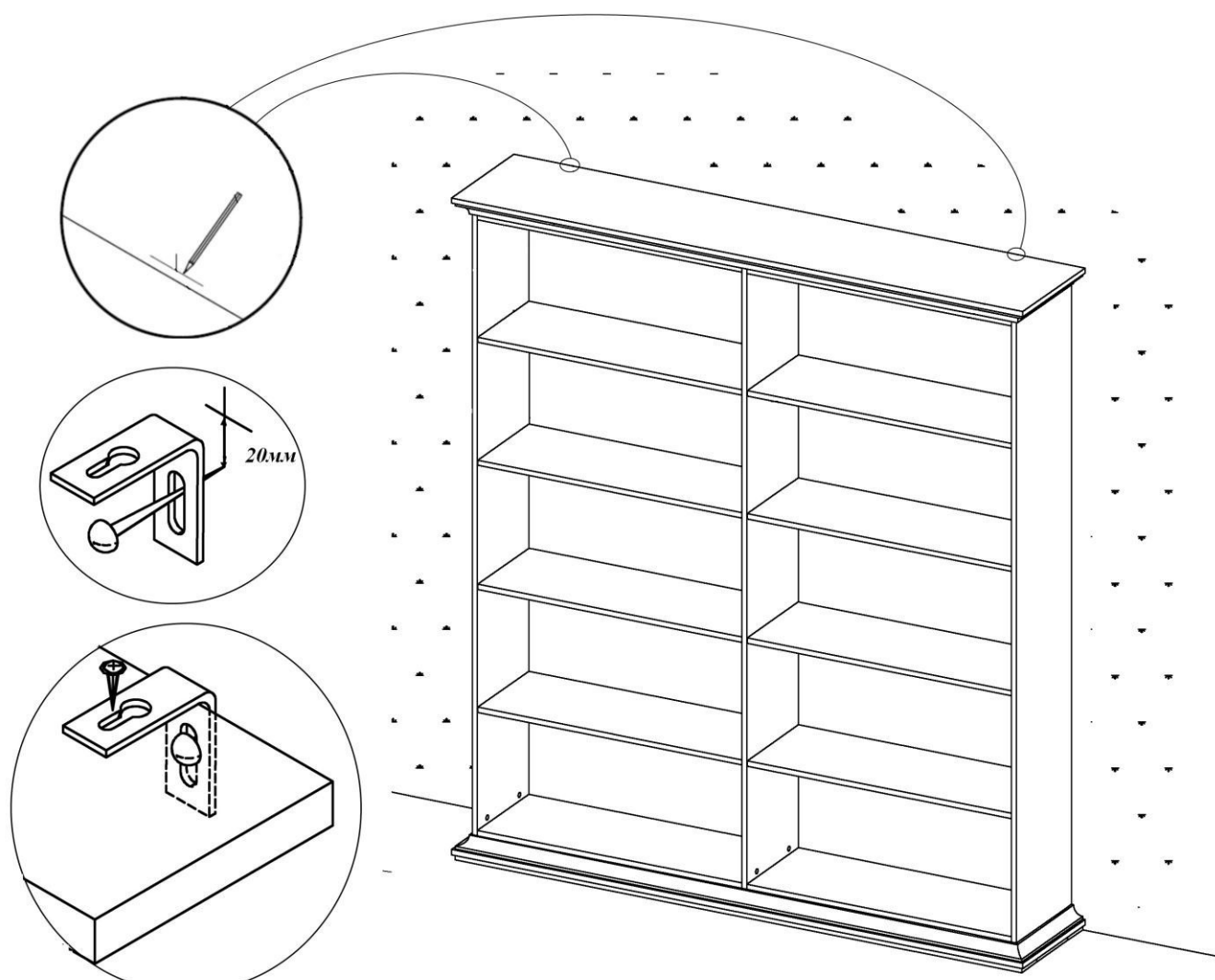


**Рис. 4**



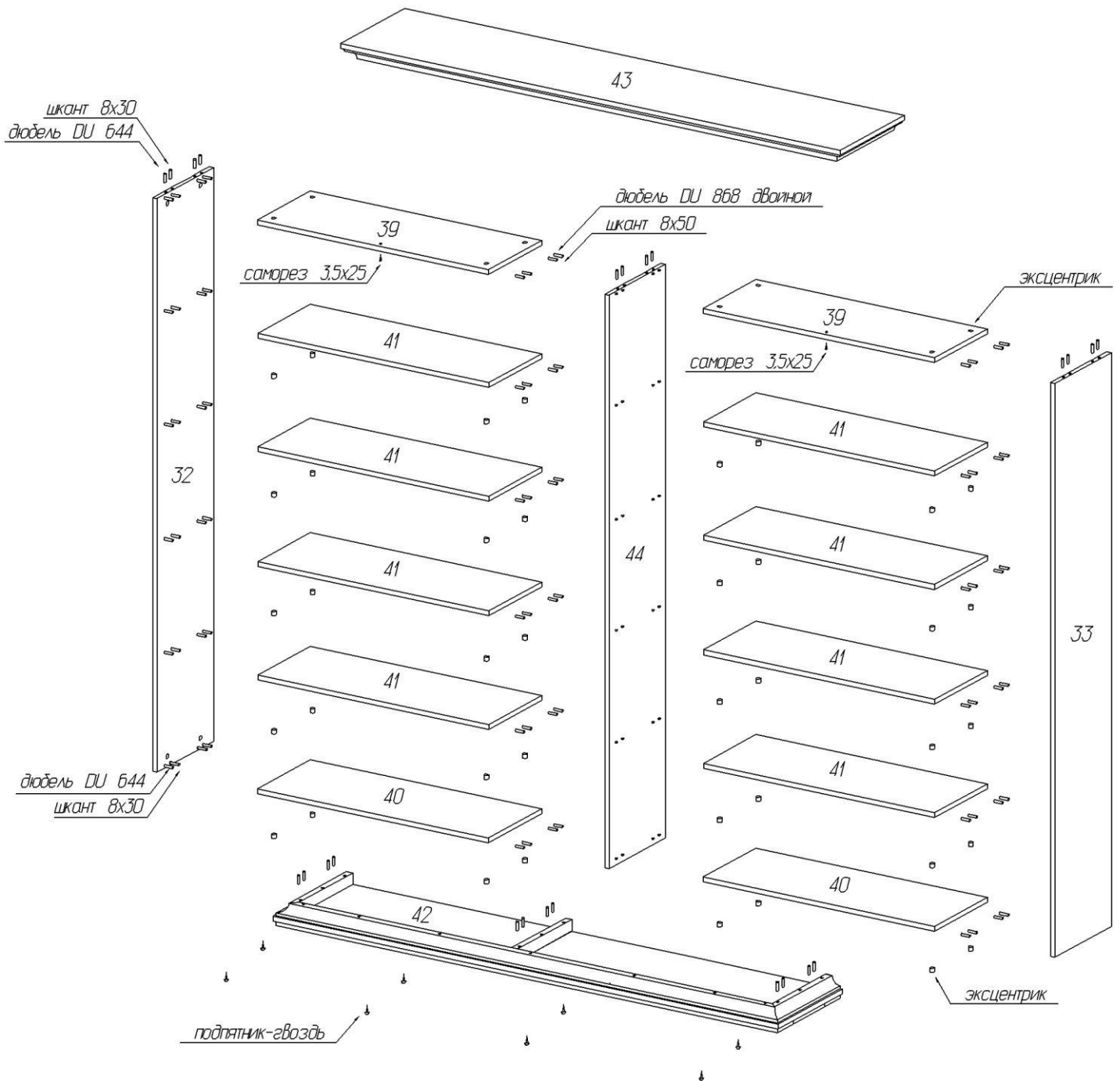
**Рис. 5**

**ВАЖНО** Стеллаж необходимо фиксировать против опрокидывания с помощью двух подвесок и саморезов 4,2x13 с пресс-шайбой.



Так как материалы стен различаются, шурупы для фиксации на стене не прилагаются. Для выбора подходящих крепёжных средств обратитесь в местный специализированный магазин.

## Схема сборки стеллажа двойного Рей-Стд



### Комплектовочная ведомость деталей стеллажа двойного Рей-Стд

№	Наименование	Размеры			Кол., шт
		А, мм	В, мм	Т, мм	
42	Нижний щит	1814	371	70	1
43	Верхний щит	1814	371	54	1
32	Боковая стенка левая	1880	328	16	1
33	Боковая стенка правая	1880	328	16	1
39	Горизонтальный щит верхний	840	308	16	2
40	Горизонтальный щит нижний	840	308	16	2
41	Полка	840	306	16	8
44	Перегородка	1880	308	16	1
	Задняя стенка	376	855	3,2	2
	Задняя стенка	797	855	3,2	4

### Комплектовочная ведомость фурнитуры стеллажа двойного Рей-Стд

№	Номенклатура	Количество
1	Дюбель DU 644 под муфту шт	36
2	Дюбель DU 868 двойной 16мм шт	12
3	Заглушка -самоклейка d =18мм шт	46
4	Подвески № 349 шт	2
5	Подпятник-гвоздь шт	8
6	Саморез 4,2x13 с прессшайбой шт	2
7	Саморез 3,5x25 шт	2
8	Скрепка заднего полка шт	30
9	Уголок мебельный с шурупом шт	18
10	Шкант мебельный 8x30 шт	36
11	Шкант мебельный 8x50 шт	12
12	Шурупы 3,0x20 впотай оц ГОСТ 1145-80 шт	50
13	Эксцентрик Rastex 15/16 шт	60

## **Рекомендации по правилам эксплуатации и уходу за мебелью**

1. Мебель рекомендуется эксплуатировать в проветриваемых помещениях с температурой воздуха не ниже +10°C и относительной влажностью воздуха 50-80%
2. Мебель не следует устанавливать на неровном полу, близко к сырým и холодным стенам или источникам тепла.
3. В мебели, имеющей крепление болтами, винтами, шурупами, при ослаблении соединений необходимо периодически подвëртывать гайки, винты, шурупы.
4. Для предотвращения покоробленности двери следует держать закрытыми.
5. Мебель перевозимую в условиях минусовой температуры, при установке в помещении следует протереть сухой, мягкой тканью как снаружи. Так и внутри, во избежание образования белых пятен на поверхности лаковой пленки в результате образование конденсата.
6. Мебель должна быть защищена от прямого попадания солнечных лучей во избежание ухудшения внешнего вида.
7. На поверхность мебели не следует ставить горячие предметы.
8. Удаление пыли с поверхности мебели следует производить сухой мягкой тканью или специально предназначенными для этого салфетками.
9. Удаление пятен с поверхности мебели следует производить тампоном из мягкой ткани, смоченной в специальных составах для чистки и освежения мебели в соответствии с рекомендациями по их использованию.
10. Для удаления загрязнения с зеркал и стекол рекомендуется применять предназначенные для этой цели жидкости.
11. Не применяйте для чистки фурнитуры чистящие средства, а только протирайте ее мягкой тканью.
12. Максимальная нагрузка на полку не должна превышать 10кг.

## **Гарантии изготовителя**

Предприятие-изготовитель гарантирует покупателю сохранность всех качественных показателей, обусловленных ТР ТС 025/2012, при соблюдении правил сборки, установки и эксплуатации мебели. И оставляет за собой право изменения конструкции изделия.

За механические повреждения, возникшие во время транспортировки, сборки или хранения, предприятие-изготовитель ответственности не несет.

Претензии по качеству мебели должны направляться в магазин, где приобретена мебель, с приложением товарного чека. Претензии принимаются в течение гарантийного срока-24 месяца со дня приобретения мебели.

Срок службы мебели 10 лет.

По дефектам, возникшим из-за несоблюдения покупателем правил эксплуатации и ухода за мебелью, претензии не принимаются.

**ООО «ИНТЕРА»**  
**156008, г. Кострома,**  
**ул. Поселковая, д.33, лит. А1, пом.1**