



Обстановочка!

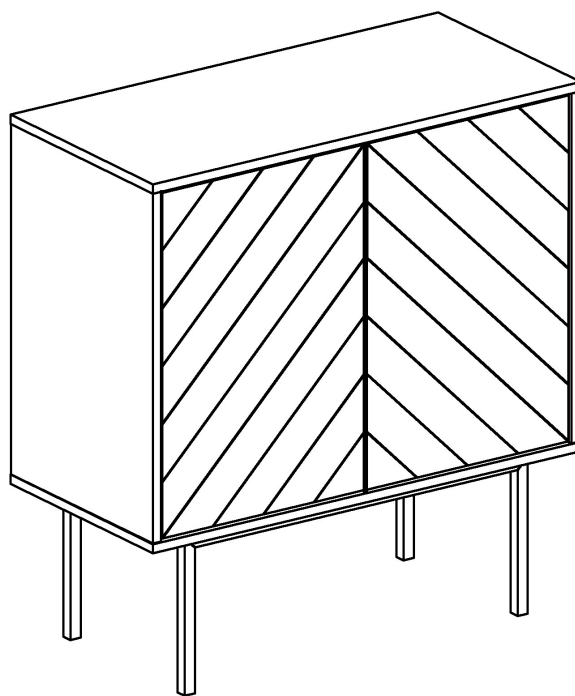
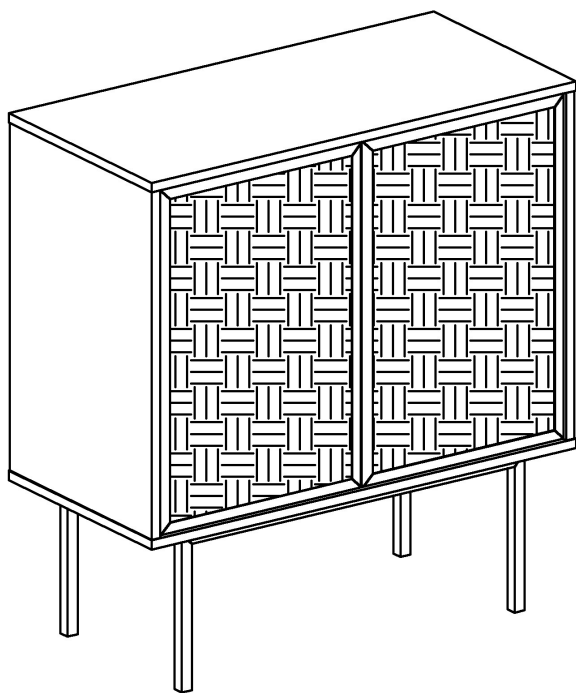
WWW.OGOGO.RU



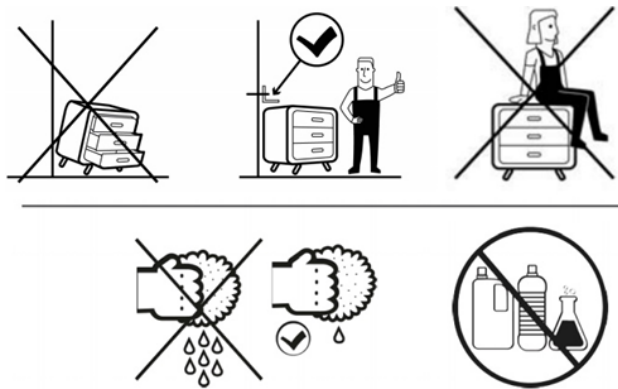
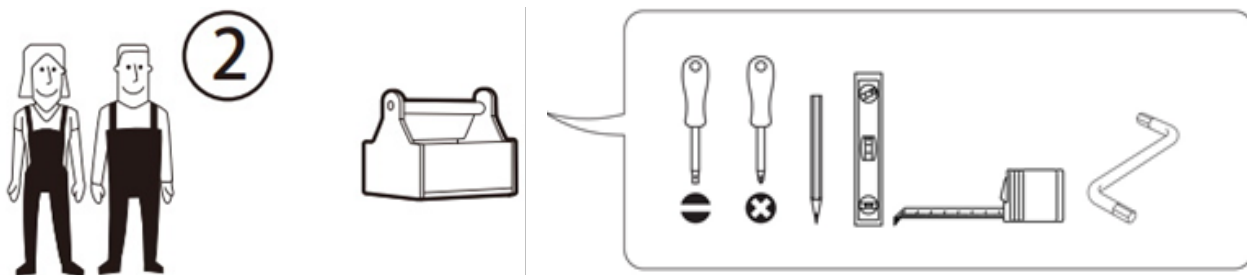
ООО «Интера»

Инструкция  
по сборке и эксплуатации изделий мебели

## Шкаф низкий Воho



## Инструкция по сборке



### СОВЕТЫ ПО СБОРКЕ

Для удобства транспортировки и предохранения от повреждений мебель поставляют в разобранном виде.

На пакете имеется маркировка с указанием названия изделия, перечень входящих в данный пакет деталей, их размеры и количество, а также номера этих деталей, которые соответствуют номерам на схемах сборки.

Прежде чем приступить к сборке, убедитесь, что все детали имеются в наличии. Крепите детали в соответствии с порядком, указанным в инструкции.

### ВНИМАНИЕ!!!


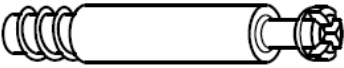

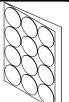
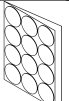




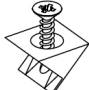






Опрокидывание мебели может стать причиной получения тяжелых травм. Чтобы предотвратить опрокидывание ВСЕГДА крепите мебель к стене. Наш настенный крепеж укомплектован пластиковыми дюбелями, предназначенными для использования с полнотелыми кирпичами, силикатными полнотелыми кирпичами, бетоном или клинкерными кирпичами. Для крепления на стенах из другого материала следует обратиться к специалисту, который поможет подобрать соответствующее крепление для Вашего типа стены.

В целях дополнительной безопасности для предотвращения от опрокидывания

- Храните тяжелые предметы в нижнем отделении.
- Не ставьте телевизор или другие тяжелые предметы сверху.
- Никогда не позволяйте детям залезать на ящики, дверцы или полки, а также виснуть на них.

## Шкаф низкий Воно. Корпус

### Комплектовочная ведомость фурнитуры

№	Наименование		Количество
A	Винт 6x30 впотай оц. ГОСТ 17475		6
B	Дюбель DU 232 ввинчиваемый ф5		10
C	Дюбель-полипропил, 8x50		2
D	Заглушка -самоклейка d-14 (корпус)		4
E	Заглушка -самоклейка d-18 (корпус)		10
F	Конфирмат-винт 7x50		4
G	Конфирмат-ключ Z 4		1
H	Скрепка заднего полка		4
I	Толкатель K-PUCH		2
J	Уголок мебельный с шурупом		10
K	Установочная площадка для толкателя		2
L	Шкант мебельный 8x30		10
M	Шурупы 3,0x20 впотай оц		4
N	Шурупы 3,5x13 впотай оц		4
O	Шурупы 4,0x60 впотай оц		2
P	Эксцентрик Rastex 15/16		10

На корпус шкафа низкий VoHo могут быть установлены фасады




- зеркальные
- стеклянные
- ротанг

Фурнитура для установки фасадов идет в комплекте с фасадами.

### Шкаф низкий VoHo. Корпус Комплектовочная ведомость деталей

№	Наименование	Количество	Размеры		
			А	В	Т
7	Нижний щит	1	840	400	16
18	Крышка	1	840	400	16
15	Стенка вертикальная левая	1	602	398	16
16	Стенка вертикальная правая	1	602	398	16
11	Стенка горизонтальная	1	806	354	16
13	Планка задняя	1	806	100	16
	Задняя стенка	2	820	308	3.2
	Задняя стенка верхняя	1	820	308	3.2
	Основание	1	674	340	270

### Шкаф низкий VoHo. Фасад ротанг Комплектовочная ведомость фурнитуры

№	Наименование		Количество
Q	Петля Intermat		4
R	Планка монтаж. для петли Intermat		4
S	Шурупы 3,5x9,5		8

**Шкаф 2-дверный Воho. Фасад ротанг  
Комплектовочная ведомость деталей**

№	Наименование	Количество	Размеры		
			A	B	T
	Дверь	2	1190	398	20

**Шкаф 2-дверный Воho. Фасад зеркало, стекло  
Комплектовочная ведомость деталей**

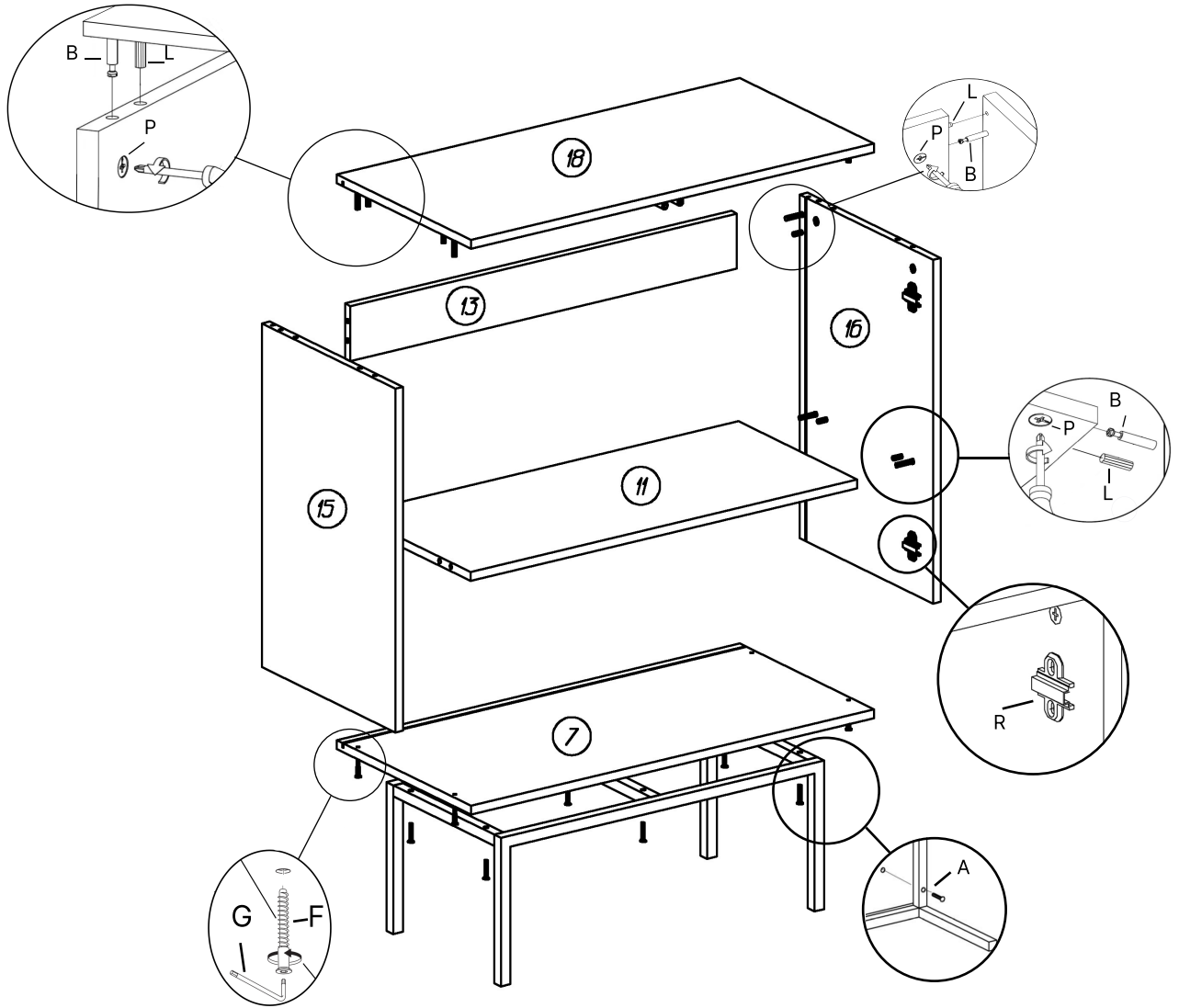
№	Наименование	Количество	Размеры		
			A	B	T
Д.5	Дверь левая	1	1190	398	20
Д.6	Дверь правая	1	1190	398	20

**Шкаф 2-дверный Воho. Фасад зеркало, стекло  
Комплектовочная ведомость фурнитуры**

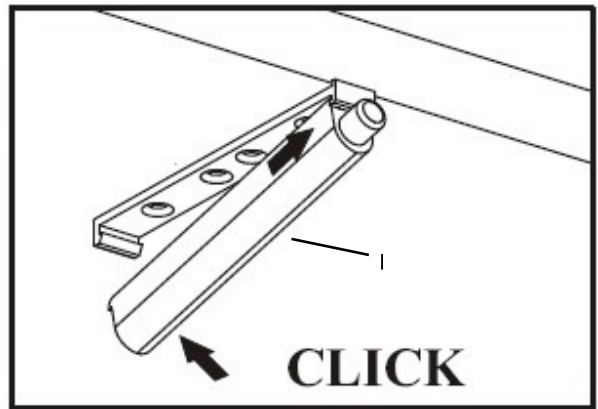
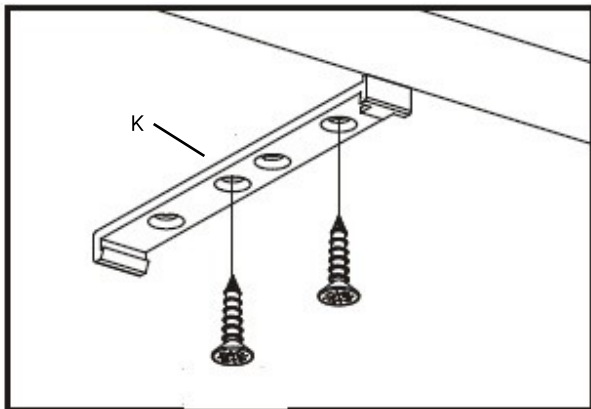
№	Наименование	Количество
Q	Петля Slide-on вкладная	6
R	Планка монтажная для петли	6
S	Шурупы 3,5x13 впотай	12



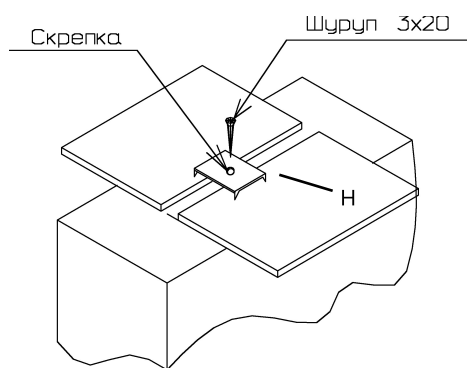
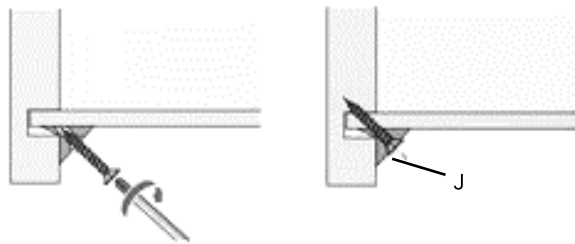
1.



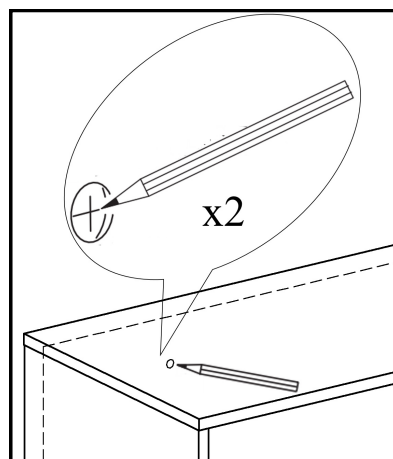
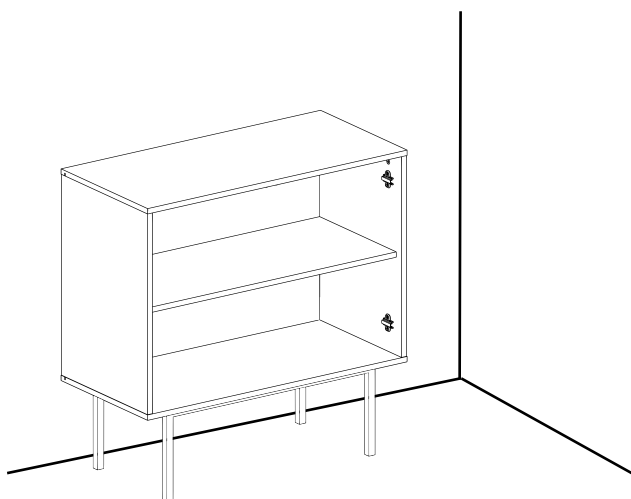
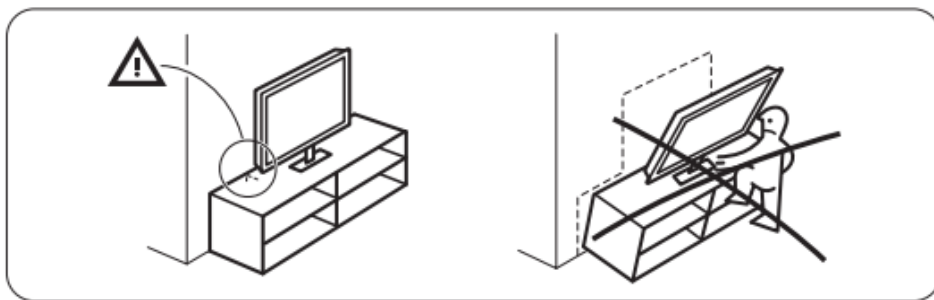
2.



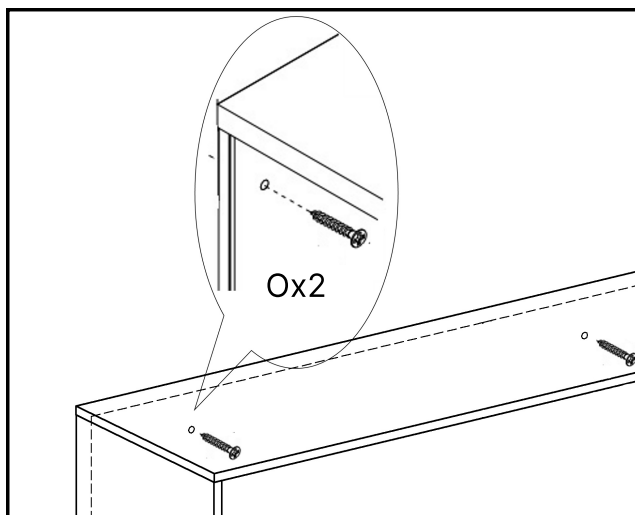
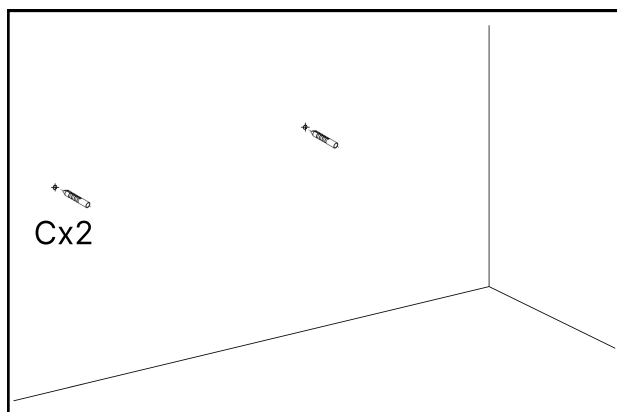
3.



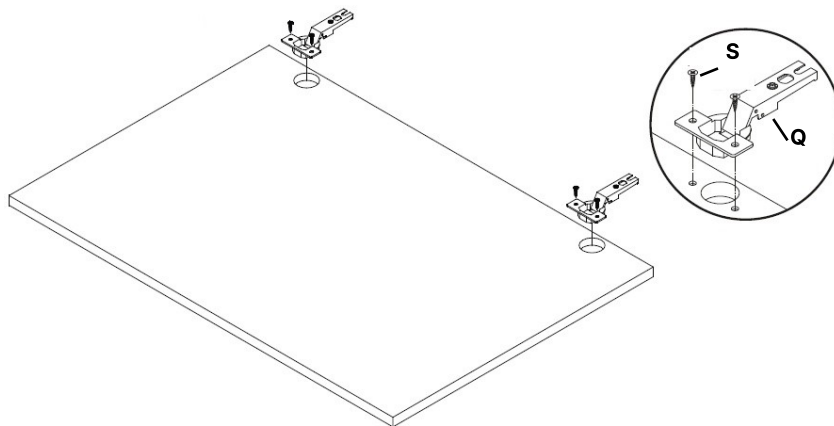
4.



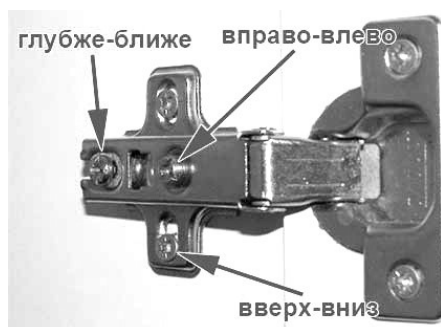
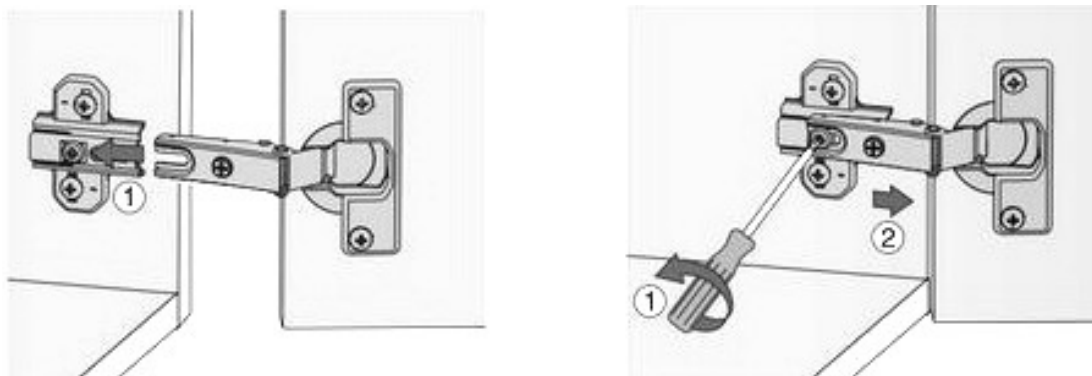
5.



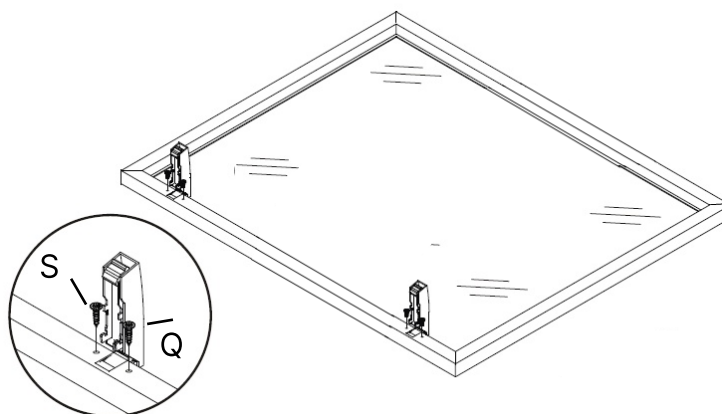
## 6. для зеркальных и стеклянных фасадов



7.



## 8. для рамочных дверей с ротангом









## Гарантии изготовителя

Предприятие-изготовитель гарантирует покупателю сохранность всех качественных показателей, обусловленных ТР ТС 025/2012, при соблюдении правил сборки, установки и эксплуатации мебели. Изготовитель оставляет за собой право изменения конструкции изделия.

За механические повреждения, возникшие во время транспортировки, сборки или хранения, предприятие-изготовитель ответственности не несет.

Претензии по качеству мебели должны направляться в магазин, где приобретена мебель, с приложением товарного чека. Претензии принимаются в течение гарантийного срока - 24 месяца со дня приобретения мебели.

Срок службы мебели 10 лет.

По дефектам, возникшим из-за несоблюдения покупателем правил эксплуатации и ухода за мебелью, претензии не принимаются.

**Наш адрес: 156008, г. Кострома,  
ул. Поселковая, д.33, лит.А1, пом.1**