



Обстановочка!

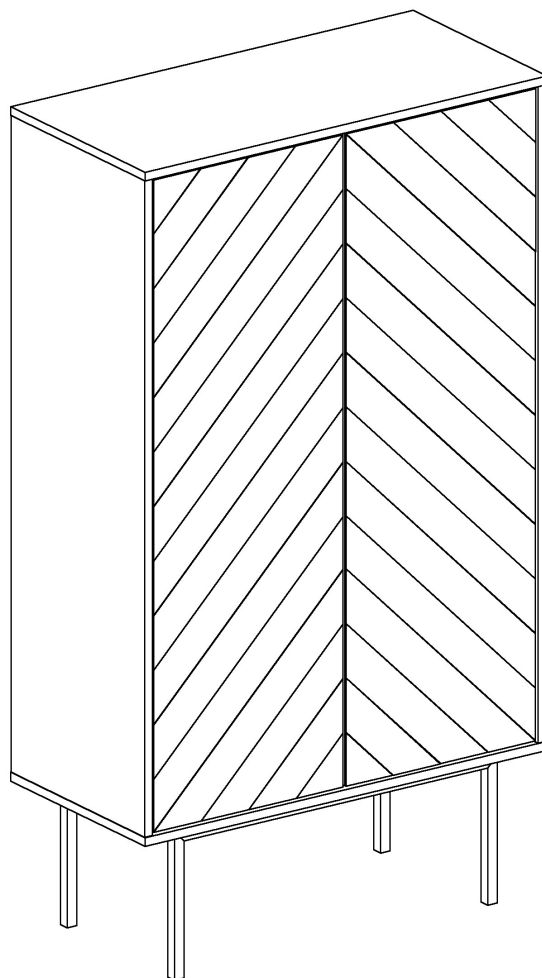
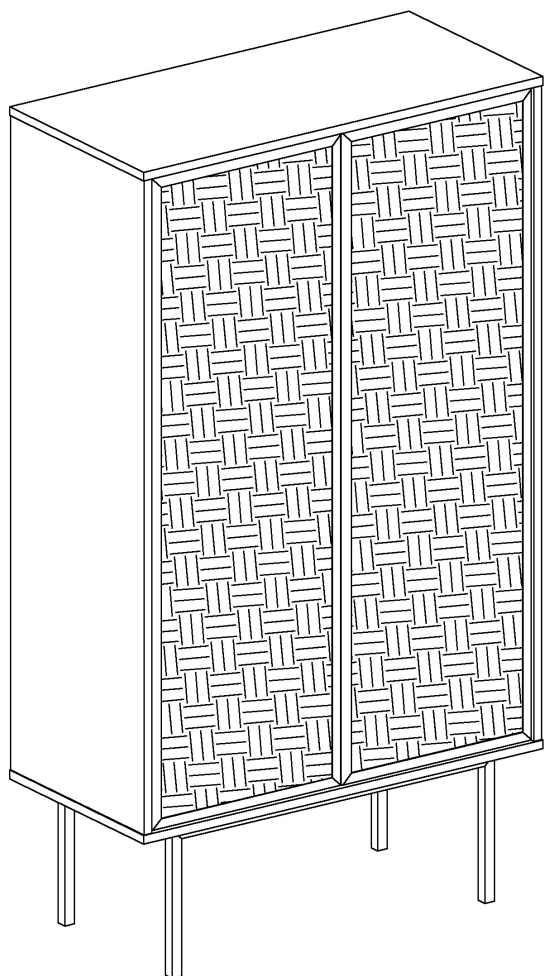
WWW.OGOGO.RU



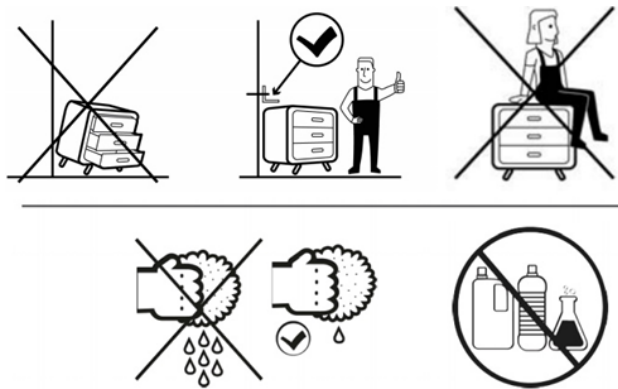
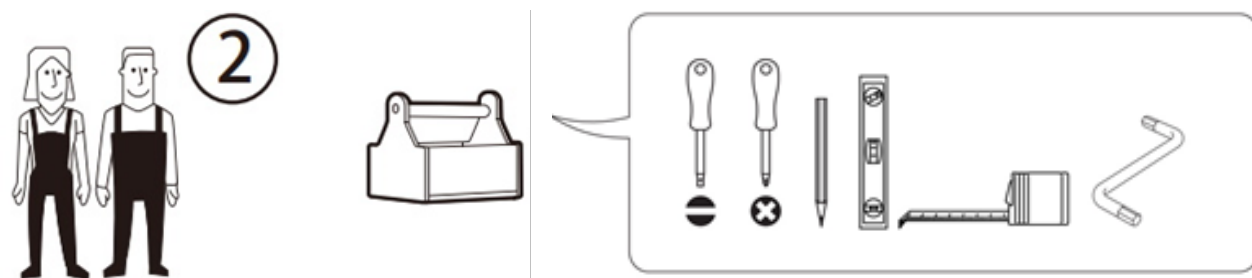
ООО «Интера»

Инструкция
по сборке и эксплуатации изделий мебели

Шкаф 2-дверный Воно



Инструкция по сборке



СОВЕТЫ ПО СБОРКЕ

Для удобства транспортировки и предохранения от повреждений мебель поставляют в разобранном виде.

На пакете имеется маркировка с указанием названия изделия, перечень входящих в данный пакет деталей, их размеры и количество, а также номера этих деталей, которые соответствуют номерам на схемах сборки.

Прежде чем приступить к сборке, убедитесь, что все детали имеются в наличии. Крепите детали в соответствии с порядком, указанным в инструкции.

ВНИМАНИЕ!!!


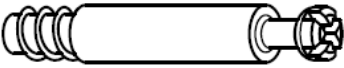

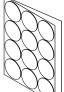
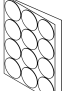

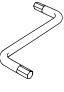


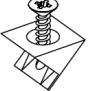






Опрокидывание мебели может стать причиной получения тяжелых травм. Чтобы предотвратить опрокидывание ВСЕГДА крепите мебель к стене. Наш настенный крепеж укомплектован пластиковыми дюбелями, предназначенными для использования с полнотелыми кирпичами, силикатными полнотелыми кирпичами, бетоном или клинкерными кирпичами. Для крепления на стенах из другого материала следует обратиться к специалисту, который поможет подобрать соответствующее крепление для Вашего типа стены.

В целях дополнительной безопасности для предотвращения от опрокидывания

- Храните тяжелые предметы в нижнем отделении.
- Не ставьте телевизор или другие тяжелые предметы сверху.
- Никогда не позволяйте детям залезать на ящики, дверцы или полки, а также виснуть на них.

Шкаф 2-дверный Воho. Корпус

Комплектовочная ведомость фурнитуры

| № | Наименование | | Количество |
|---|-------------------------------------|---|------------|
| A | Винт 6x30 впотай оц. ГОСТ 17475 |  | 6 |
| B | Дюбель DU 232 ввинчиваемый ф5 |  | 14 |
| C | Дюбель-полипропил, 8x50 |  | 2 |
| D | Заглушка -самоклейка d-14 (корпус) |  | 4 |
| E | Заглушка -самоклейка d-18 (корпус) |  | 14 |
| F | Конфирмат-винт 7x50 |  | 4 |
| G | Конфирмат-ключ Z 4 |  | 1 |
| H | Скрепка заднего полка |  | 8 |
| I | Толкатель K-PUCH |  | 2 |
| J | Уголок мебельный с шурупом |  | 10 |
| K | Установочная площадка для толкателя |  | 2 |
| L | Шкант мебельный 8x30 |  | 14 |
| M | Шурупы 3,0x20 впотай оц |  | 8 |
| N | Шурупы 3,5x13 впотай оц |  | 4 |
| O | Шурупы 4,0x60 впотай оц |  | 2 |
| P | Эксцентрик Rastex 15/16 |  | 14 |

На корпус шкафа 2-дверного Воho могут быть установлены фасады

- зеркальные
- стеклянные
- ротанг

Фурнитура для установки фасадов идет в комплекте с фасадами.

Шкаф 2-дверный Воho. Корпус Комплектовочная ведомость деталей

| № | Наименование | Количество | Размеры | | |
|----|----------------------------|------------|---------|-----|-----|
| | | | А | В | Т |
| 7 | Нижний щит | 1 | 840 | 400 | 16 |
| 8 | Крышка | 1 | 840 | 400 | 16 |
| 9 | Стенка вертикальная левая | 1 | 1196 | 398 | 16 |
| 10 | Стенка вертикальная правая | 1 | 1196 | 398 | 16 |
| 11 | Стенка горизонтальная | 1 | 806 | 354 | 16 |
| 12 | Стенка горизонтальная | 1 | 806 | 354 | 16 |
| 13 | Планка задняя | 1 | 806 | 100 | 16 |
| | Задняя стенка | 2 | 820 | 404 | 3.2 |
| | Задняя стенка верхняя | 1 | 820 | 403 | 3.2 |
| | Основание | 1 | 674 | 340 | 270 |

Шкаф 2-дверный Воho. Фасад ротанг Комплектовочная ведомость фурнитуры

| № | Наименование | Количество |
|---|-----------------------------------|------------|
| Q | Петля Intermat | 6 |
| R | Планка монтаж. для петли Intermat | 6 |
| S | Шурупы 3,5x9,5 | 12 |



**Шкаф 2-дверный VoHo. Фасад ротанг
Комплектовочная ведомость деталей**

| № | Наименование | Количество | Размеры | | |
|---|--------------|------------|---------|-----|----|
| | | | А | В | Т |
| | Дверь | 2 | 1190 | 398 | 20 |

**Шкаф 2-дверный VoHo. Фасад зеркало, стекло
Комплектовочная ведомость деталей**

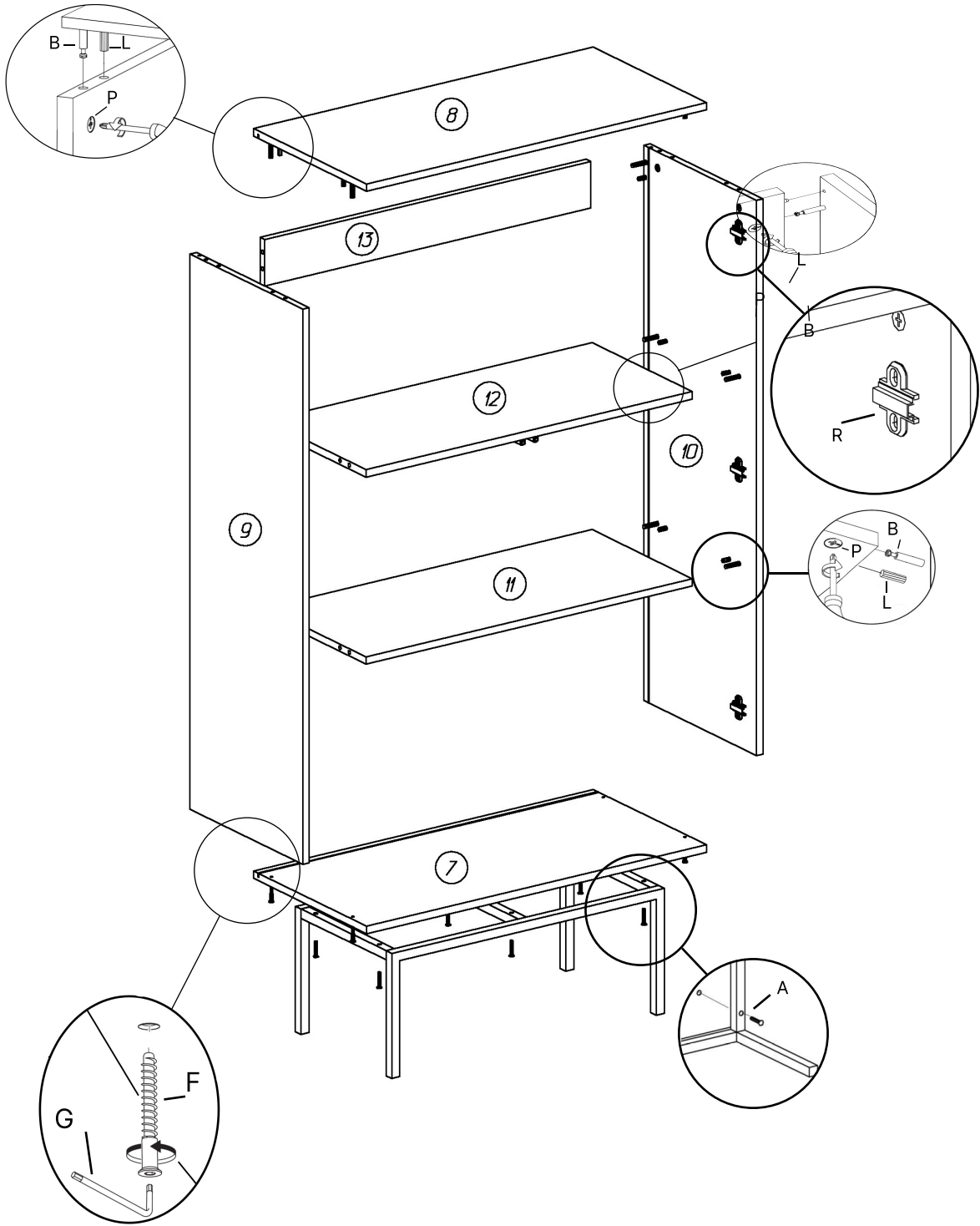
| № | Наименование | Количество | Размеры | | |
|-----|--------------|------------|---------|-----|----|
| | | | А | В | Т |
| Д.3 | Дверь левая | 1 | 1190 | 398 | 20 |
| Д.4 | Дверь правая | 1 | 1190 | 398 | 20 |

**Шкаф 2-дверный VoHo. Фасад зеркало, стекло
Комплектовочная ведомость фурнитуры**

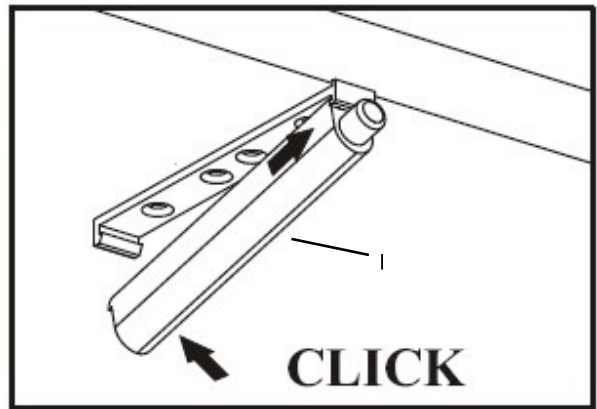
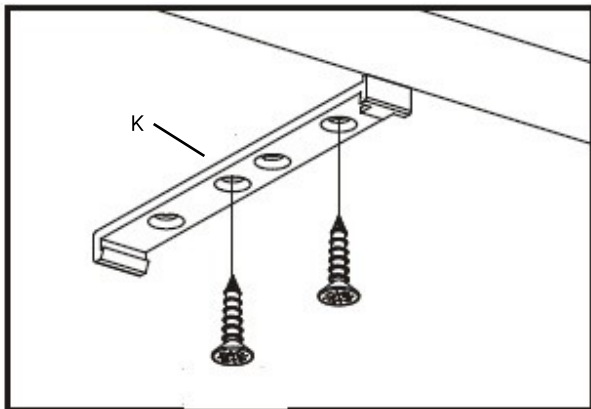
| № | Наименование | Количество |
|---|----------------------------|------------|
| Q | Петля Slide-on вкладная | 6 |
| R | Планка монтажная для петли | 6 |
| S | Шурупы 3,5x13 впотай | 12 |



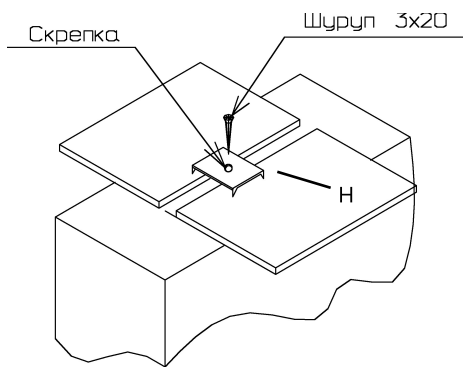
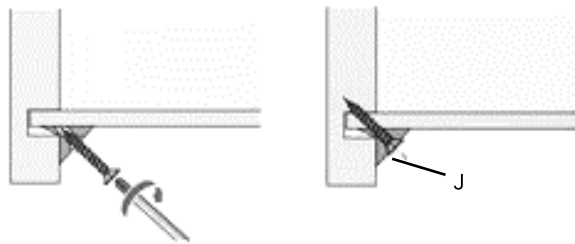
1.



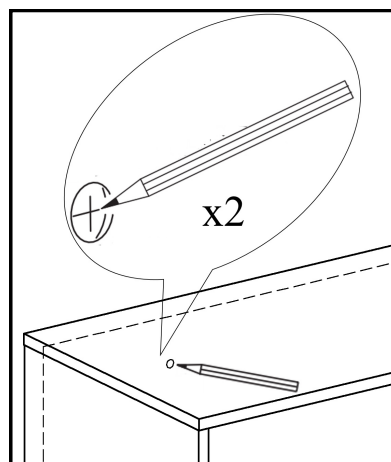
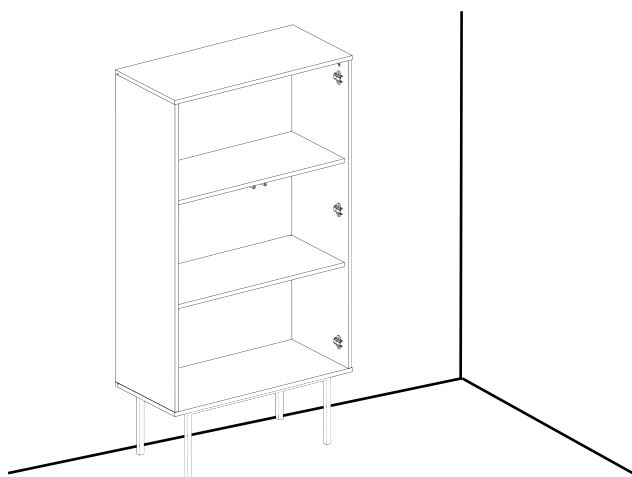
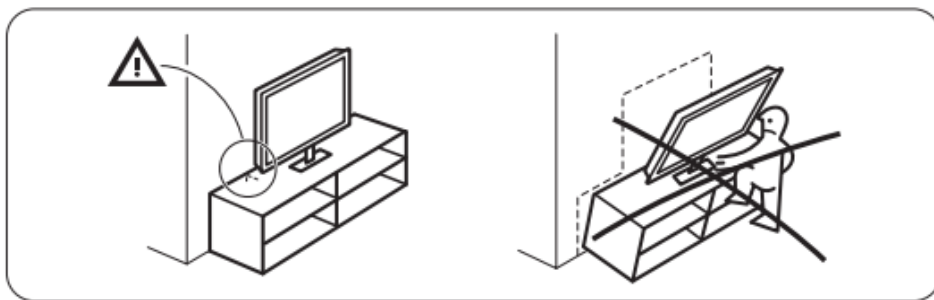
2.



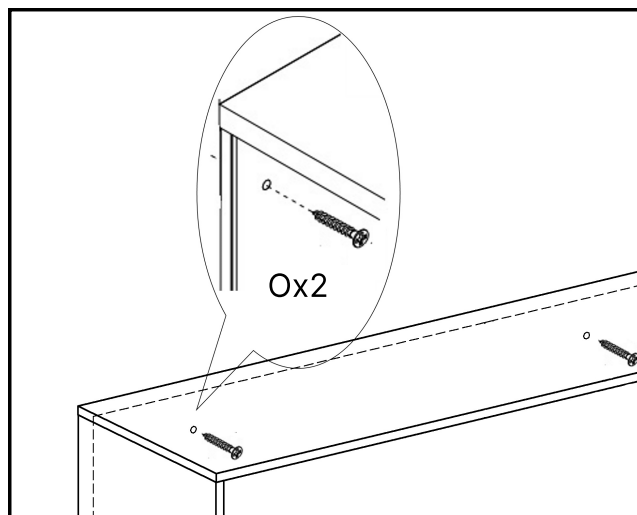
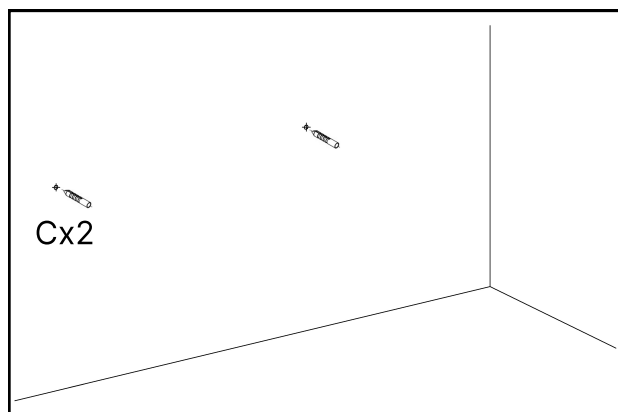
3.



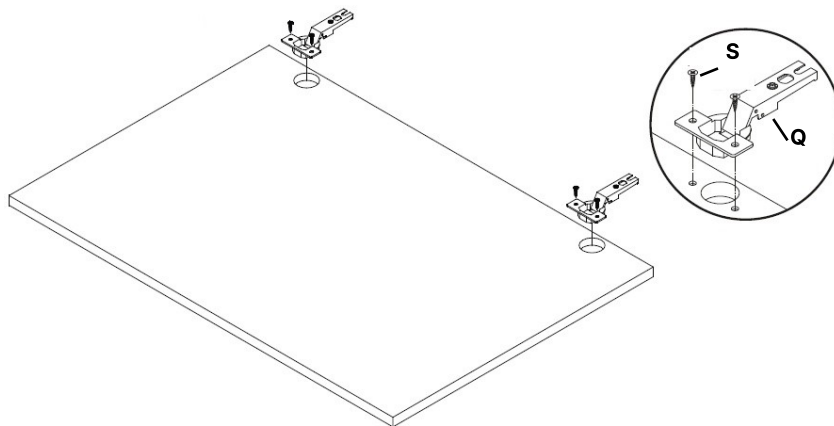
4.



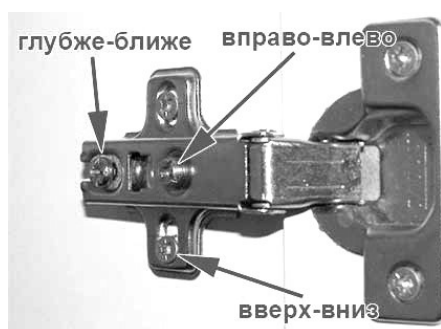
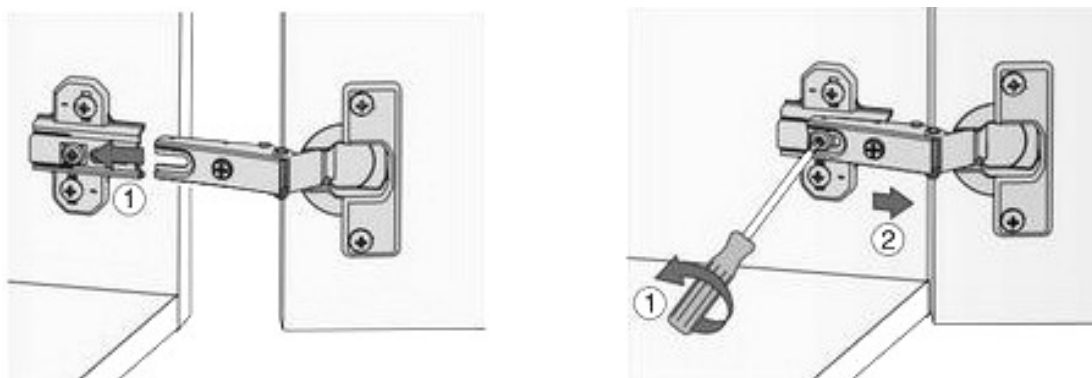
5.



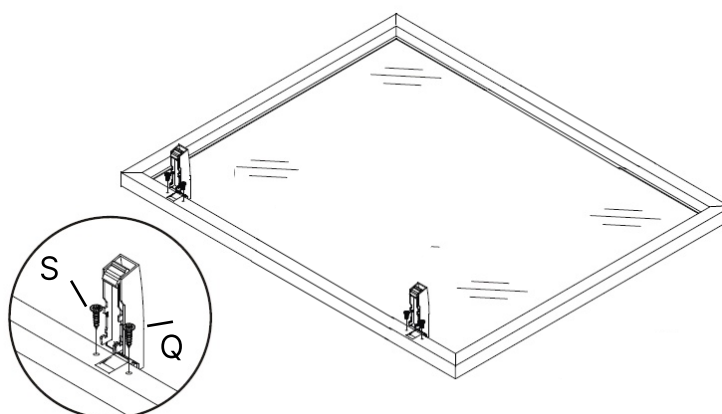
6. для зеркальных и стеклянных фасадов



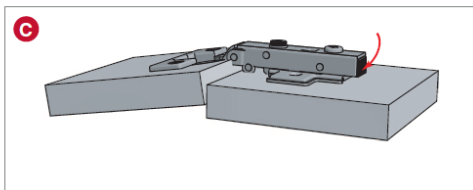
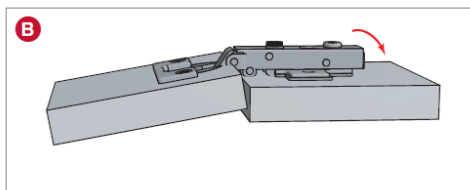
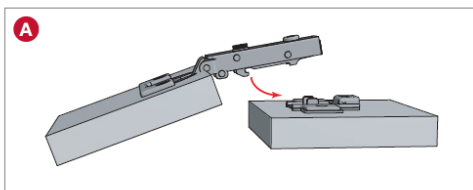
7.



8. для рамочных дверей с ротангом



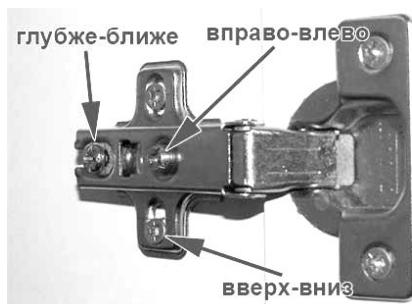
9.



A Установка плеча петли на ответную планку

B Фиксация петли на ответной планке

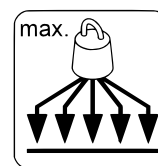
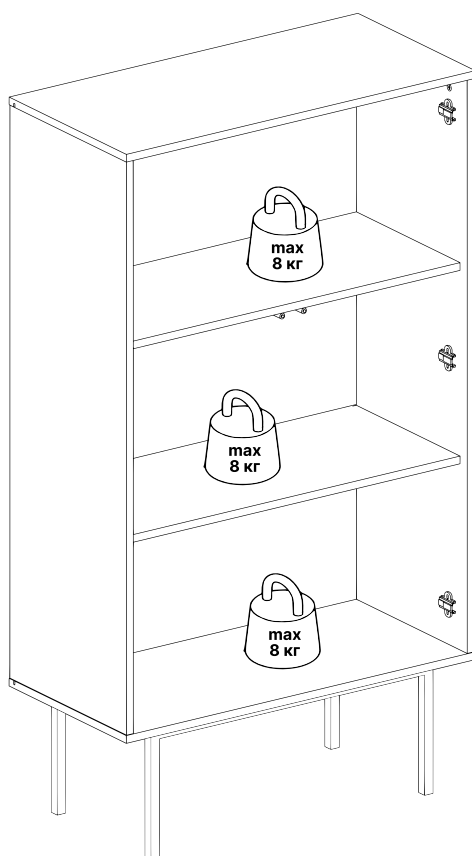
C Снятие петли с ответной планки



10.

Закрывать все стяжки и неиспользуемые отверстия заглушками.

Рекомендации по правилам эксплуатации и уходу за мебелью



1. Мебель рекомендуется эксплуатировать в проветриваемых помещениях с температурой воздуха не ниже +10°C и относительной влажностью воздуха 50-80%
2. Мебель не следует устанавливать на неровном полу, близко к сырým и холодным стенам или источникам тепла.
3. В мебели, имеющей крепление болтами, винтами, шурупами, при ослаблении соединений необходимо периодически подвëртывать гайки, винты, шурупы.
4. Для предотвращения покóробленности двери следует держать закрытыми.
5. Мебель, перевозимую в условиях минусовой температуры, при установке в помещении следует протереть сухой, мягкой тканью как снаружи, так и внутри, во избежание появления белых пятен на поверхности лаковой пленки в результате образования конденсата.
6. Мебель должна быть защищена от прямого попадания солнечных лучей во избежание ухудшения внешнего вида.
7. На поверхность мебели не следует ставить горячие предметы.
8. Удаление пыли с поверхности мебели следует производить сухой мягкой тканью или специально предназначенными для этого салфетками.
9. Удаление пятен с поверхности мебели следует производить тампоном из мягкой ткани, смоченной в специальных составах для чистки и освежения мебели в соответствии с рекомендациями по их использованию.
10. Для удаления загрязнения с зеркал и стекол рекомендуется применять предназначенные для этой цели жидкости.
11. Не применяйте для чистки фурнитуры чистящие средства, а только протирайте ее мягкой тканью.

Гарантии изготовителя

Предприятие-изготовитель гарантирует покупателю сохранность всех качественных показателей, обусловленных ТР ТС 025/2012, при соблюдении правил сборки, установки и эксплуатации мебели. Изготовитель оставляет за собой право изменения конструкции изделия.

За механические повреждения, возникшие во время транспортировки, сборки или хранения, предприятие-изготовитель ответственности не несет.

Претензии по качеству мебели должны направляться в магазин, где приобретена мебель, с приложением товарного чека. Претензии принимаются в течение гарантийного срока - 24 месяца со дня приобретения мебели.

Срок службы мебели 10 лет.

По дефектам, возникшим из-за несоблюдения покупателем правил эксплуатации и ухода за мебелью, претензии не принимаются.

**Наш адрес: 156008, г. Кострома,
ул. Поселковая, д.33, лит.А1, пом.1**