



Обстановочка!

WWW.OGOGO.RU

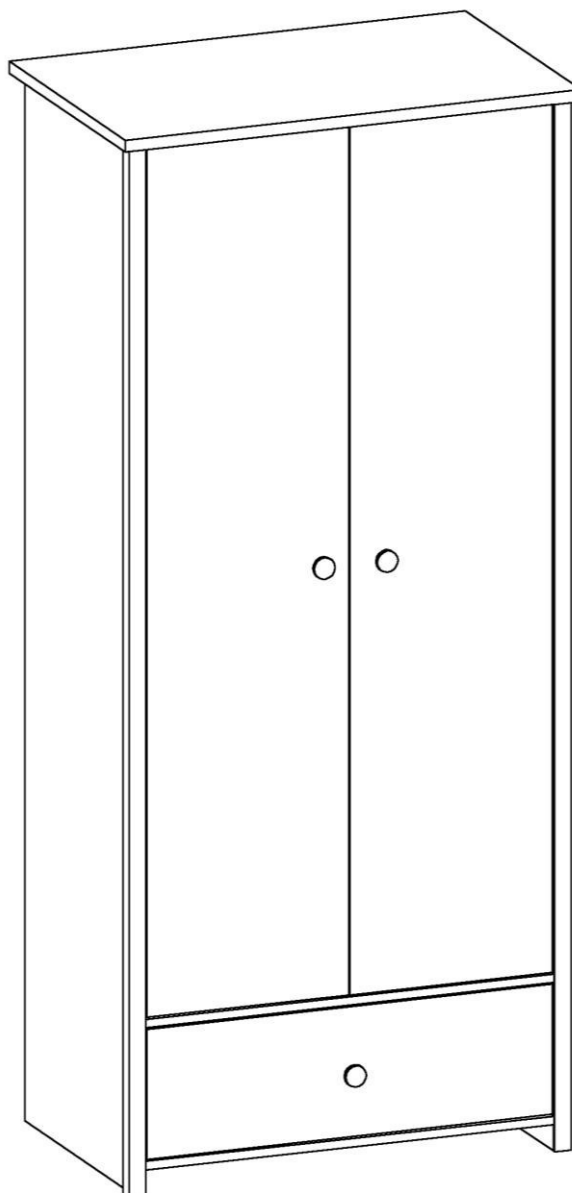


ООО «ИНТЕРА»

Инструкция
по сборке и эксплуатации изделий мебели

Набор мебели «Village»

Шкаф 2-дверный Village



К сведению покупателя

Сборку и установку изделия рекомендуется доверить специалистам, обладающим достаточными знаниями и навыками.

Для удобства транспортировки и предохранения от повреждений мебель поставляют в разобранном виде. На каждом пакете имеется маркировка с указанием названия изделия, перечень входящих в данный пакет деталей, их размеры и количество, а также номера этих деталей, которые соответствуют номерам в комплектовочной ведомости и на схемах сборки. Для крепления фурнитуры на деталях имеются отверстия и накладки.

Правила сборки

Сборку следует производить на ровном полу, покрытом тканью или бумагой во избежание повреждения кромок и загрязнения мебели. Сборку корпуса рекомендуется производить в горизонтальном положении, устанавливая детали лицевыми кромками вниз. Необходимо соблюдать осторожность, чтобы не повредить лакированные поверхности, в сборке крупногабаритных изделий должны участвовать не менее 2-х человек. Детали при сборке необходимо закреплять прочно, не допуская их качания. Для сборки потребуются рулетка длиной 3 метра, молоток и отвертки.

Подготовка к сборке

Проверить комплектность каждого пакета по имеющейся на них маркировке.

Проверить наличие фурнитуры и метизов, при необходимости протереть их.

ВНИМАНИЕ! Перед началом сборки необходимо **внимательно изучить инструкцию** и определить расположение деталей в изделии в соответствии со схемами сборки.

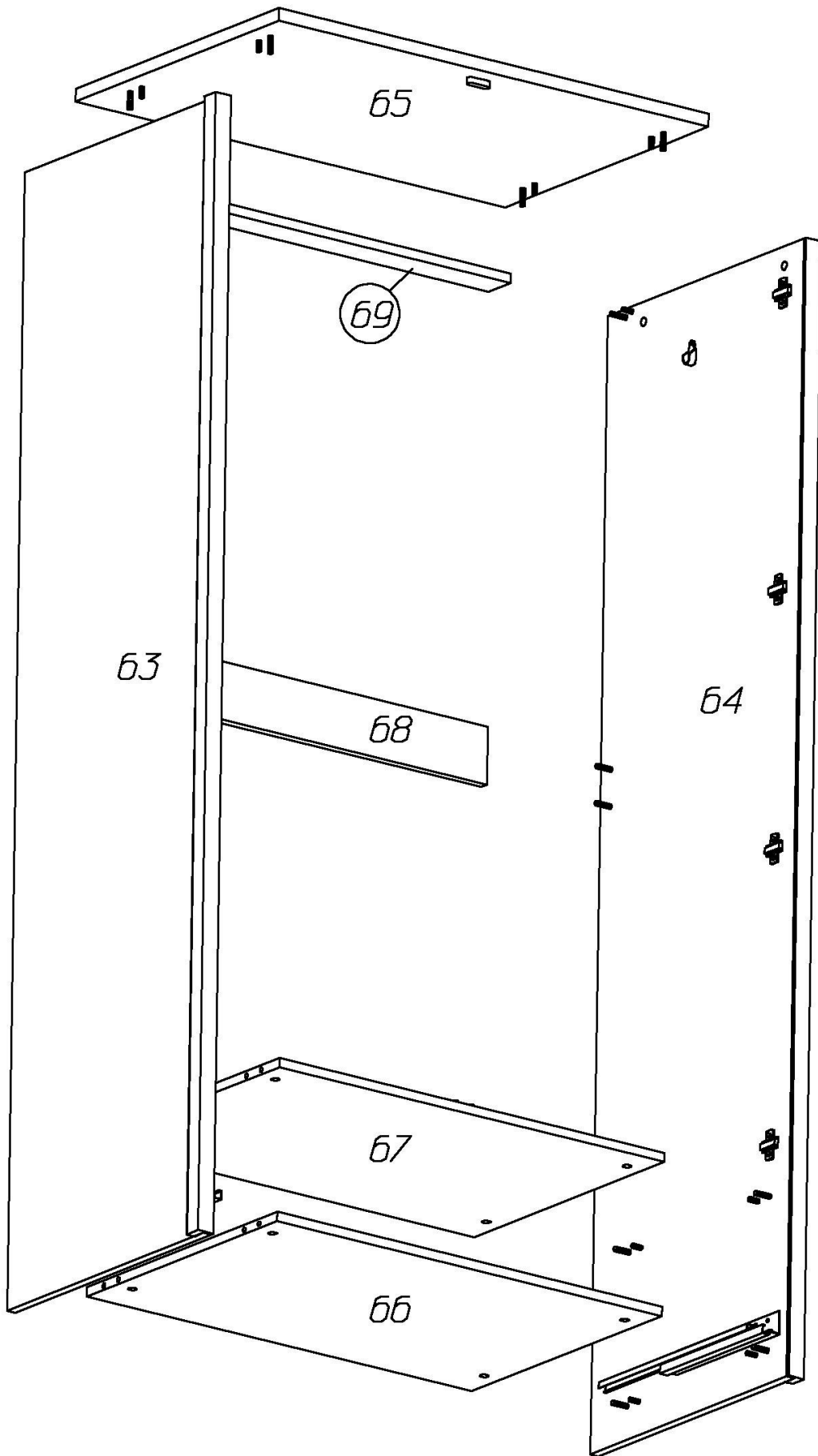
Шкаф 2-дверный Village **Комплектовочная ведомость деталей**

№	Наименование	Размеры			Кол., шт
		А, мм	В, мм	Т, мм	
63	Боковая стенка левая	1966	543	32	1
64	Боковая стенка правая	1966	543	32	1
65	Крышка	884	556	22	1
66	Горизонтальный щит	792	520	16	1
67	Нижний щит	792	520	16	1
69	Планка верхняя	792	60	16	1
	Фасад ящика	786	244	16	1
	Дверь	1628	392	16	2
	Боковая стенка ящика	450	218	16	2
	Передняя стенка ящика	752	204	16	1
	Задняя стенка ящика	752	204	16	1
	Планка ящика	450	100	16	1
68	Планка задняя	792	100	16	1
	Штанга	786	30	15	1
	Дно ящика	766	448	3,2	1
	Задняя стенка	790	806	3,2	2
	Задняя стенка	272	806	3,2	1

Шкаф 2-дверный Village
Комплектовочная ведомость фурнитуры

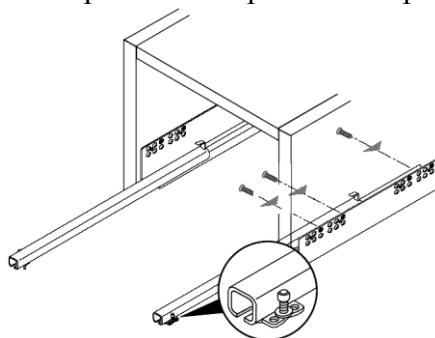
№	Номенклатура	Количество	Ед.изм.
1	Винт 4x20 впотай оцинк. крест ГОСТ 17475-80	3	шт.
2	Винт 6x25 впотай оц. ГОСТ 17475	3	шт.
3	Упор для двери верхний	1	шт.
4	Дюбель DU 644 под муфту	16	шт.
5	Дюбель-полипропил, 8x50	2	шт.
6	Заглушка -самоклейка d=14мм	10	шт.
7	Заглушка -самоклейка d=18мм	7	шт.
8	Конфирмат-винт 7x50	12	шт.
9	Конфирмат-ключ 4 Z	1	шт.
10	Направляющая Quadro 450мм Хеттих левая и правая	1	компл.
11	Петля Slide-on 2333-T42-K16 для вкладных	4	шт.
12	Петля МН.414.31.S15.N вкладная с доводчиком	4	шт.
13	Планка монтаж. для петли Slide-On 3мм	4	шт.
14	Планка монтаж. МР.302.Н2. Н=2	4	шт.
15	Подвески № 349	2	шт.
16	Подпятник - гвоздь	4	шт.
17	Полкодержатели никелир, в рубаш.	2	шт.
18	Саморез 3,5x16 впотай оцинк.	16	шт.
19	Саморез 4,2x13 с прессшайбой	2	шт.
20	Скрепка задней стенки	10	шт.
21	Уголок мебельный с шурупом	14	шт.
22	Шкант мебельный 8x30	16	шт.
23	Штангодержатели никель SL 322	2	шт.
24	Шуруп - навес 5,5x50мм	2	шт.
25	Шурупы 3,0x20 впотай оц ГОСТ 1145-80	50	шт.
26	Шурупы 3,5x13 впотай оц ГОСТ 1145-80	20	шт.
27	Шурупы 6,3x10,5 крепежный для направляющих	8	шт.
28	Эксцентрик Rastex 15/16	16	шт.
29	Элемент амортизирующий 7,9x2,2мм	2	шт.

Сборка корпуса



1. На стенках вертикальных **63, 64**:

- в отверстия с установленными муфтами вернуть дюбели DU 644, в соседние отверстия вставить шканты;
- шурупами 6,3x10,5 закрепить направляющие: первое отверстие на стенке вертикальной совместить с третьим отверстием в верхнем ряду на направляющей



- в отверстия диаметром 15 мм установить эксцентрики, таким образом, чтобы стрелка была повернута в сторону кромки;
- шурупами 3,5x13 закрепить штангодержатели;
- вдоль передней кромки закрепить монтажные планки петель – по краям для петель с доводчиком планка MP.302.H2. H=2, в центре для петель Slide-On 3мм



планка Slide-On 3мм



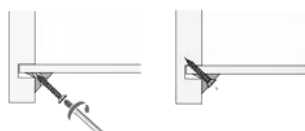
планка MP.302.H2. H=2

2. На крышке **65**

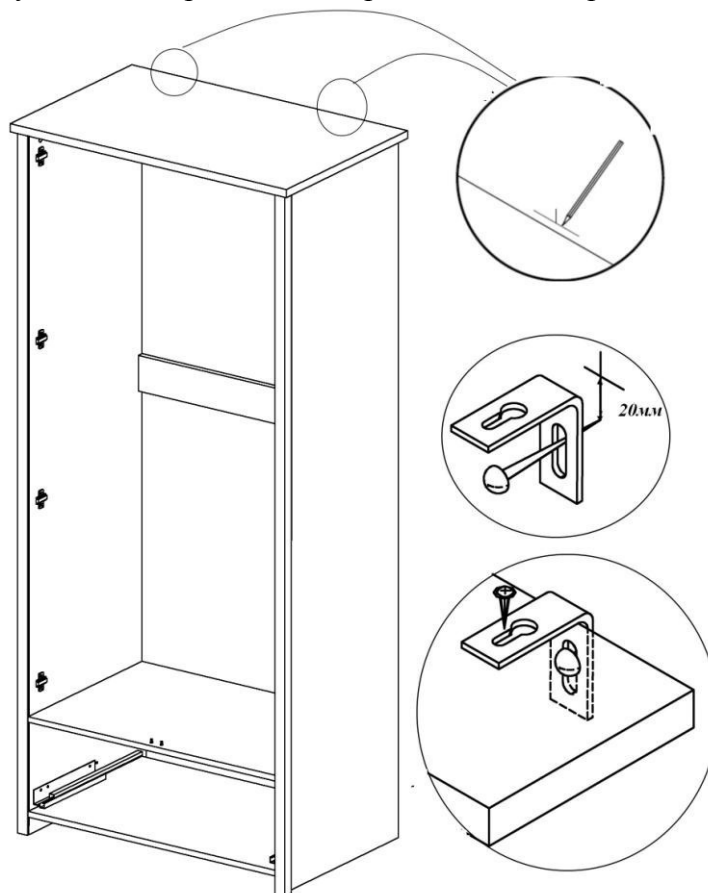
- в отверстия с установленными муфтами вернуть дюбели DU 644, в соседние отверстия вставить шканты;
- шурупами 3,5x13 по наконечникам закрепить упор для дверей



3. На деталях **66, 67, 68, 69** в отверстия диаметром 15 мм установить эксцентрики, таким образом, чтобы стрелка была повернута в сторону кромки.
4. Между стенками вертикальными **63, 64** установить стенки горизонтальные **66, 67** и планки **68** и **69** так, чтобы дюбели стяжек и шканты вошли в соответствующие им отверстия. Затянуть эксцентрики, повернув их на 180 градусов.
5. Установить крышку **65** так, чтобы дюбели стяжек и шканты вошли в соответствующие им отверстия на деталях **63, 64**. Затянуть эксцентрики, повернув их на 180 градусов.
6. Вставить в пазы задние стенки. Собранный корпус проверить на прямоугольность, сравнивая диагонали (их длины должны быть равны). Прямоугольное положение корпуса зафиксировать с помощью мебельных уголков с шурупами. Закрепить задние стенки шурупами 3x20 к планке **68** и нижнему щиту **66**. Место соединения задних стенок закрепить шурупами 3x20 через скрепки. К планке **68** задние стенки крепятся саморезами 3,5x16.

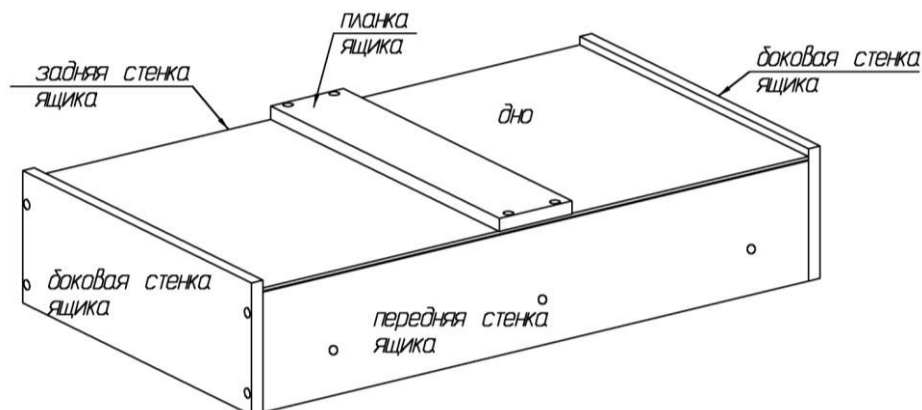


7. На нижнюю кромку боковых стенок установить подпятники-гвозди.
8. Для защиты от опрокидывания шкаф рекомендуется закрепить к стене с помощью подвесок. Подвеска крепится с помощью шурупа 5,5x50 и дюбеля 8x40 к стене. К верхнему щиту подвеска крепится саморезом 4,2x13 с прессшайбой.

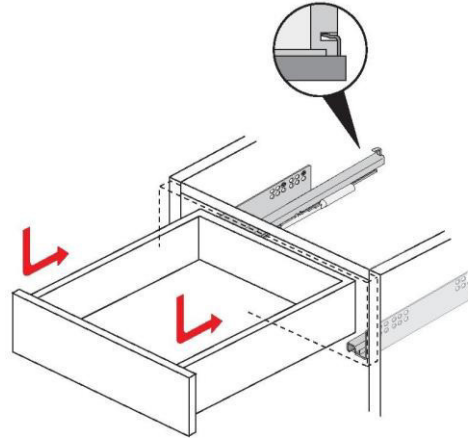


9. Собрать ящик:

- привернуть боковые стенки ящика к передней и задней стенкам при помощи конфирматов 7x50; пазы боковых стенок должны быть ориентированы внутрь ящика
- вставить дно в пазы, отверстия в дне с стенок должны совпасть; привернуть его шурупами 3x20 к передней и задней стенкам
- установить планку ящика, закрепив её конфирматами 7x50 к передней и задней стенке
- на фасадной стенке винтами 4x20 закрепить ручку; закрепить фасад к передней стенке, ввернув винты М6x25 в установленные в фасадной стенке гайки
- закрыть конфирматы заглушками.



Выдвижной ящик вставляется под наклоном, сверху в выдвинутые направляющие шины. Два отверстия в задней стенке принимают задние крюки. Придавливая выдвижной ящик вниз, его соединяют с цапфами, которые должны войти в отверстия в нижней кромке боковых стенок ящика. Положение ящика по высоте настраивают винтом, расположенным под нижней кромкой бока ящика.



10. На внутренней стороне дверей в отверстия вставить петли и закрепить их шурупами 3,5x13: по краям петли с доводчиком МН.414.31.S15.N., в центре петли Slide-On.



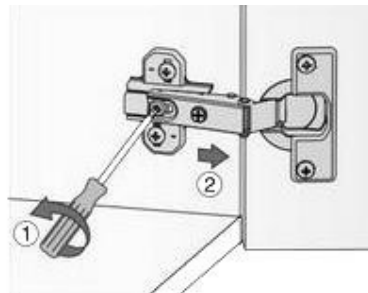
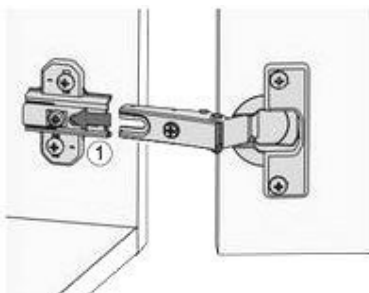
петля Slide-on



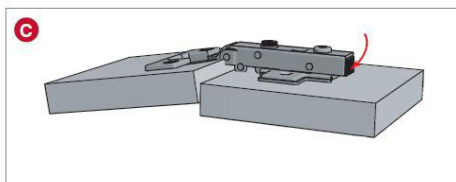
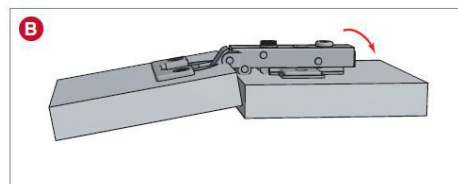
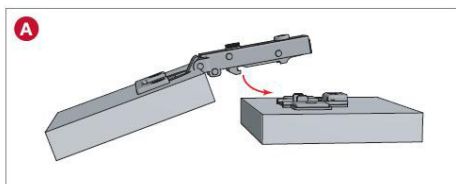
петля МН.414.31.S15.N

11. На двери винтом 4x20 закрепить ручку.
12. Навесить двери, отрегулировав их положение.

петля SlideOn

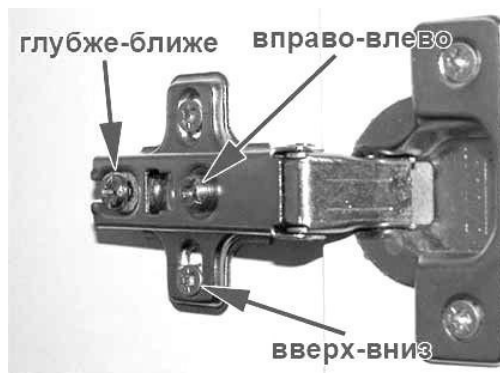


петля с доводчиком МН.414.31.S15.N.



- A** Установка плеча петли на ответную планку
- B** Фиксация петли на ответной планке
- C** Снятие петли с ответной планки

регулировка



13. На стенке горизонтальной **67** в отверстия \varnothing 5 мм в качестве упоров для дверей вставить полкодержатели в рубашке.
14. Установить штангу на штангодержатели.
15. Закрывать все стяжки и неиспользуемые отверстия заглушками.

Рекомендации по правилам эксплуатации и уходу за мебелью

Максимальная допустимая нагрузка
на стенку горизонтальную **67** – 15 кг
на ящик – 8 кг
на штангу – 10 кг

1. Мебель рекомендуется эксплуатировать в проветриваемых помещениях с температурой воздуха не ниже $+10^{\circ}\text{C}$ и относительной влажностью воздуха 50-80%
2. Мебель не следует устанавливать на неровном полу, близко к сырým и холодным стенам или источникам тепла.
3. В мебели, имеющей крепление болтами, винтами, шурупами, при ослаблении соединений необходимо периодически подвëртывать гайки, винты, шурупы.
4. Мебель, перевозимую в условиях минусовой температуры, при установке в помещении следует протереть сухой, мягкой тканью как снаружи, так и внутри, во избежание появления белых пятен на поверхности лаковой пленки в результате образования конденсата.
5. Мебель должна быть защищена от прямого попадания солнечных лучей во избежание ухудшения внешнего вида.
6. Удаление пыли с поверхности мебели следует производить сухой мягкой тканью или специально предназначенными для этого салфетками.
7. Удаление пятен с поверхности мебели следует производить тампоном из мягкой ткани, смоченной в специальных составах для чистки и освежения мебели в соответствии с рекомендациями по их использованию.
8. Не применяйте для чистки фурнитуры чистящие средства, а только протирайте ее мягкой тканью.

Гарантии изготовителя

Предприятие-изготовитель гарантирует покупателю сохранность всех качественных показателей, обусловленных ТР ТС 025/2012, при соблюдении правил сборки, установки и эксплуатации мебели. Изготовитель оставляет за собой право изменения конструкции изделия.

За механические повреждения, возникшие во время транспортировки, сборки или хранения, предприятие-изготовитель ответственности не несет.

Претензии по качеству мебели должны направляться в магазин, где приобретена мебель, с приложением товарного чека. Претензии принимаются в течение гарантийного срока-24 месяца со дня приобретения мебели.

Срок службы мебели 10 лет.

По дефектам, возникшим из-за несоблюдения покупателем правил эксплуатации и ухода за мебелью, претензии не принимаются.

**ООО «ИНТЕРА»
156008, г. Кострома,
ул. Поселковая, д.33, лит. А1, пом.1**