



Обстановочка!

WWW.OGOGO.RU

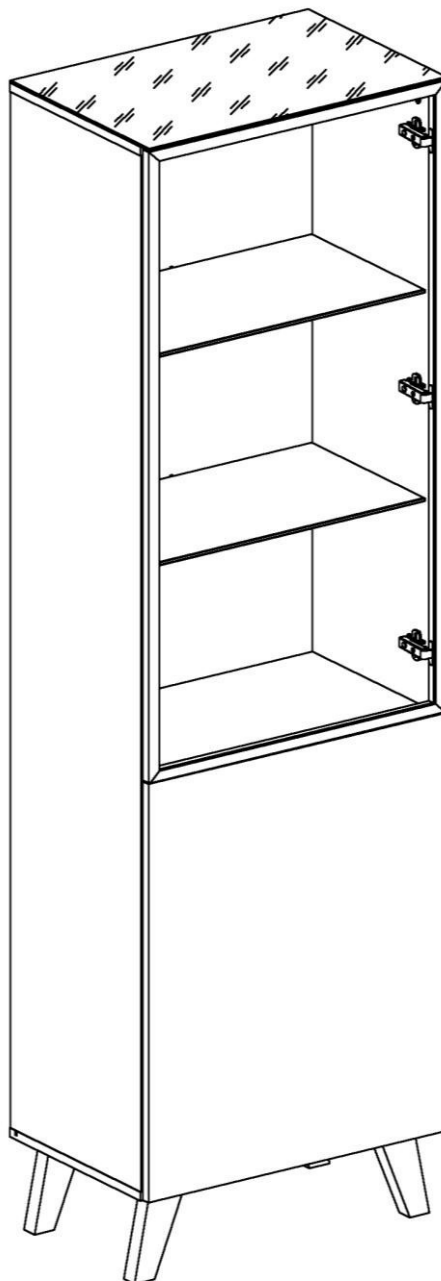


ООО «ИНТЕРА»

Инструкция  
по сборке и эксплуатации изделий мебели

## Набор мебели Forest

### Шкаф-витрина Forest-ШВ



### **К сведению покупателя**

*Сборку изделия рекомендуется доверить специалистам, обладающим достаточными знаниями и навыками.*

Для удобства транспортировки и предохранения от повреждений мебель поставляется в разобранном виде. На каждом пакете имеется маркировка с указанием названия изделия, перечень входящих в данный пакет деталей, их размеры и количество, а также номера этих деталей, которые соответствуют номерам в комплектовочной ведомости и на схемах сборки. Для крепления фурнитуры на деталях имеются отверстия и накладки.

### **Правила сборки**

Сборку следует производить на ровном полу, покрытом тканью или бумагой во избежание повреждения кромок и загрязнения мебели. Сборку корпуса рекомендуется производить в горизонтальном положении, устанавливая детали лицевыми кромками вниз. Необходимо соблюдать осторожность, чтобы не повредить поверхности. В сборке крупногабаритных изделий должны участвовать не менее двух человек. Детали при сборке необходимо закреплять прочно, не допуская их качания. Для сборки потребуется рулетка 3 метра, молоток и отвертки.

### **Подготовка к сборке**

Проверить комплектность каждого пакета по имеющейся на них маркировке.

Проверить наличие фурнитуры и метизов, при необходимости протереть их.

**ВНИМАНИЕ!** Перед началом сборки необходимо **внимательно изучить инструкцию** и определить расположение деталей в изделии в соответствии со схемами сборки.

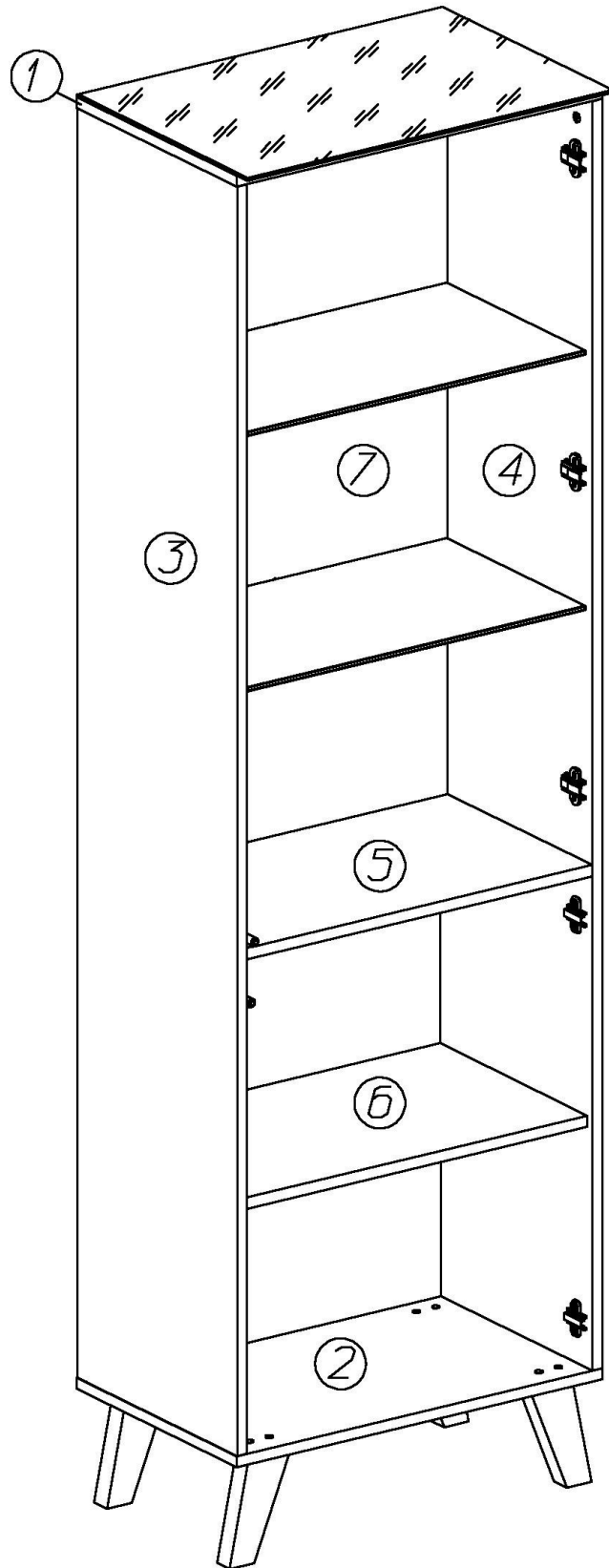
**Комплектовочная ведомость деталей на шкаф Forest-ШВ**

№	Наименование	Кол.	Размеры		
			А	В	Т
1	Верхний щит	1	602	376	16
2	Нижний щит	1	602	376	16
3	Стенка вертикальная левая	1	1812	376	16
4	Стенка вертикальная правая	1	1812	376	16
5	Стенка горизонтальная	1	568	356	16
6	Полка	1	566	346	16
7	Стенка задняя	1	568	1090	16
8	Дверь щитовая	1	596	732	16
	Дверь рамочная	1	1104	596	20
	Полка стеклянная	2	566	326	6
	Крышка	1	602	401	4
	Задняя стенка	1	727	582	4
	Ножка	4	179	65	30

**Комплектовочная ведомость фурнитуры на шкаф Forest-ШВ**

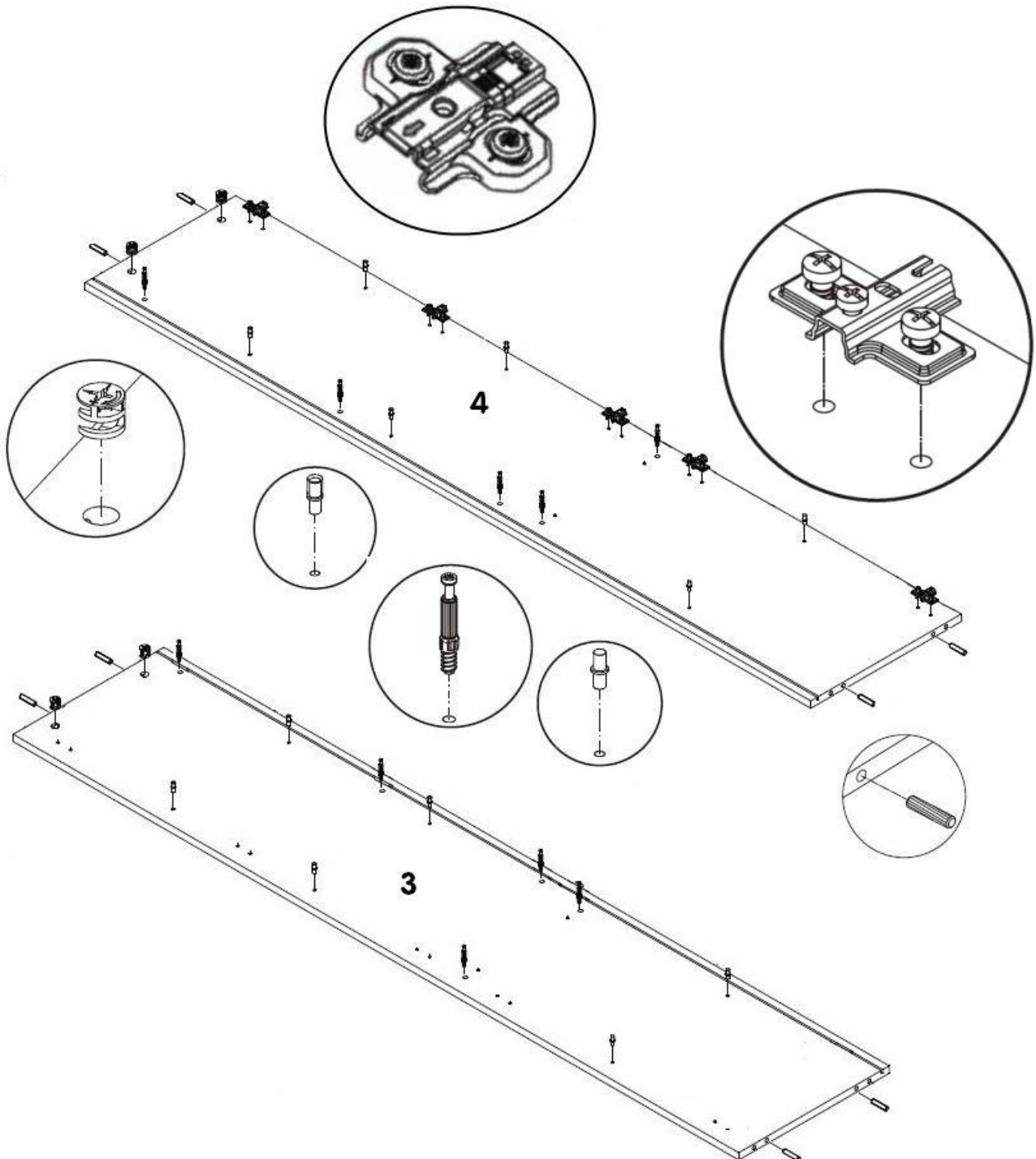
№	Номенклатура	Количество	Ед.изм.
1	Дюбель DU 644 под муфту	14	шт.
2	Дюбель-полипропил, 8x50	2	шт.
3	Заглушка -самоклейка Дуб саномат d =14мм	26	шт.
4	Заглушка -самоклейка Дуб саномат d =18мм	14	шт.
5	Конфирмат-винт 7x50	12	шт.
6	Конфирмат-ключ 4 Z	1	шт.
7	Петля Intermat 9936-T22/26-K0 для алюм.рамки	3	шт.
8	Петля Slide-On 2333-T-42-KO накладная	2	шт.
9	Планка монтаж. для петли Intermat дист. 1.5 мм	3	шт.
10	Планка монтаж. для петли Slide-On 3,0 мм	2	шт.
11	Подпятник войлочный D=28мм	5	шт.
12	Полкодержатели никелир, в рубаш,	8	шт.
13	Полкодержатели металл, 5,0x16	4	шт.
14	Саморез 4,2x13 с прессшайбой	2	шт.
15	Саморез 4,2x65 крупная резьба оксидированный	2	шт.
16	Светильник 215 нерж. сталь 6000K арт. LL215A.066WS	2	шт.
17	Толкатель накладной K-PUSH арт. 555107010EA	2	шт.
18	Уголок мебельный с шурупом	9	шт.
19	Удлинитель 935 арт.LL935K.006WT	1	шт.
20	Установочная площадка K-PUSH	2	шт.
21	Шкант мебельный 8x30	12	шт.
22	Шурупы 3,0x20 впотай	4	шт.
23	Шурупы 3,5x13 впотай оц	8	шт.
24	Шурупы 3,5x9,5	6	шт.
25	Эксцентрик Rastex 15/16	14	шт.

Сборка изделия

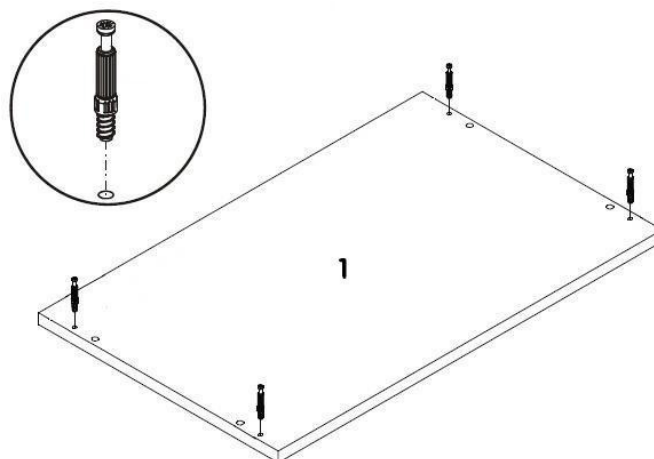


### На стенках вертикальных 3 и 4

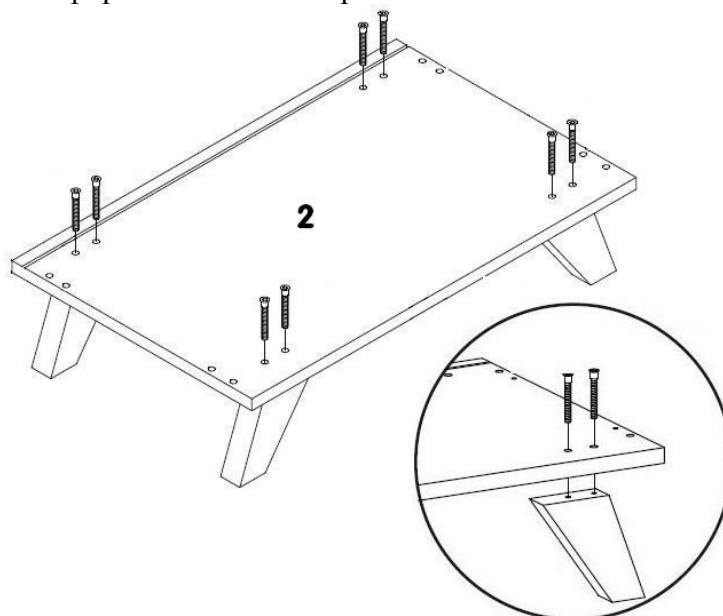
- на одной из стенок закрепить монтажные планки петель закрепить монтажные планки петель:
  - две нижние Slide-On 3,0 мм;
  - три верхние Intermat 1,5 мм;
- в отверстия  $\text{Ø}15$  мм вставить эксцентрики Rastex 15/16 таким образом, чтобы стрелка на эксцентрике была повернута в сторону кромки;
- в отверстия в кромках вставить шканты;
- в отверстия  $\text{Ø} 5$  мм вставить полкодержатели
  - металлические в нижней части;
  - в рубашке в верхней части;
- в установленные муфты вернуть дюбели эксцентриковых стяжек.



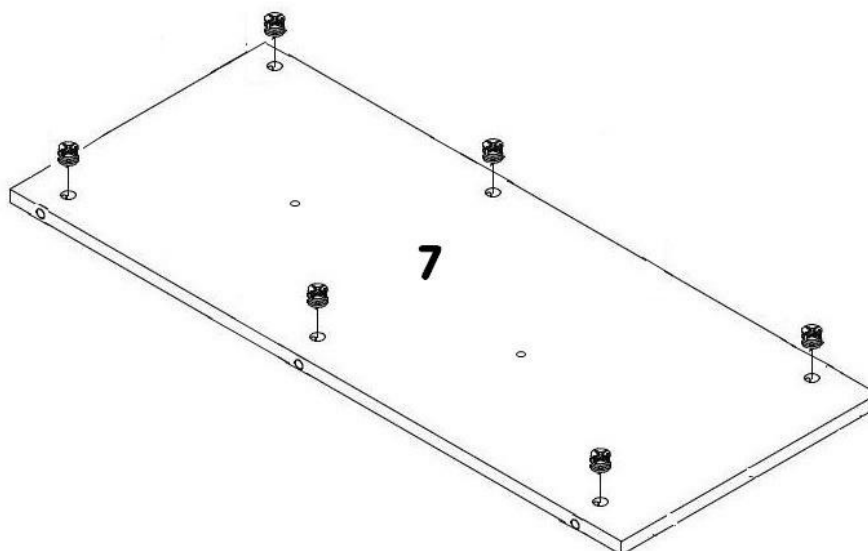
На верхнем щите **1** в установленные муфты эксцентриковых стяжек вернуть дюбели.



На нижнем щите **2** конфирматами 7x50 закрепить ножки.

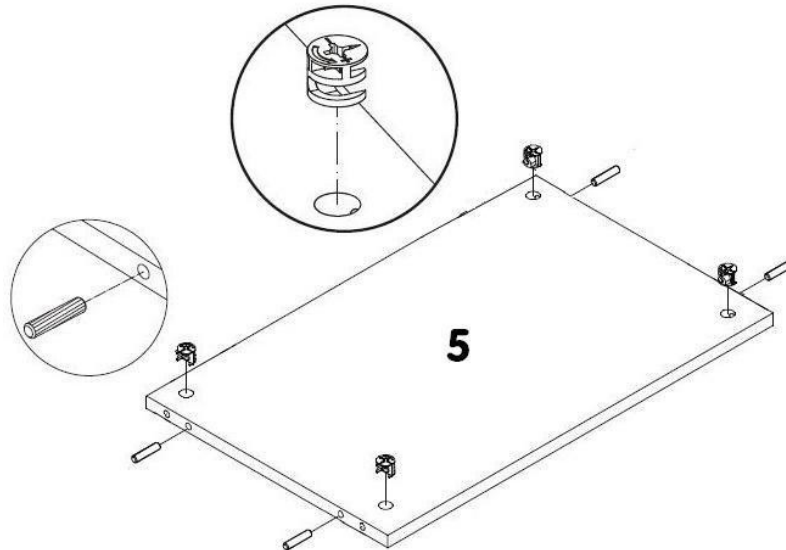


На стенке задней **7** в отверстия Ø15 мм вставить эксцентрики Rastex 15/16 таким образом, чтобы стрелка на эксцентрике была повернута в сторону кромки.



На стенке горизонтальной **5**

- в отверстия  $\text{Ø}15$  мм вставить эксцентрики Rastex 15/16 таким образом, чтобы стрелка на эксцентрике была повернута в сторону кромки;
- в отверстия в кромках вставить шканты



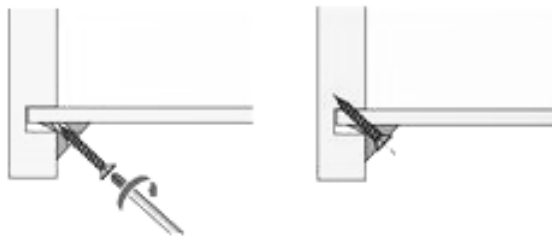
Установить стенку горизонтальную **5** и стенку заднюю **7** между стенками вертикальными **3** и **4** так, чтобы дюбели стяжек и шканты вошли в предназначенные для них отверстия. Затянуть эксцентрики, повернув их на 180 градусов. На стенке задней два отверстия с зенковкой должны располагаться вверху.

Закрепить стенки вертикальные **3, 4** к нижнему щиту **2** при помощи конфирматов и шкантов.

Установить верхний щит **1** так, чтобы дюбели стяжек вошли в предназначенные для них отверстия на деталях **3, 4**. Затянуть эксцентрики, повернув их на 180 градусов.

Вставить заднюю стенку, заводя её в пазы.

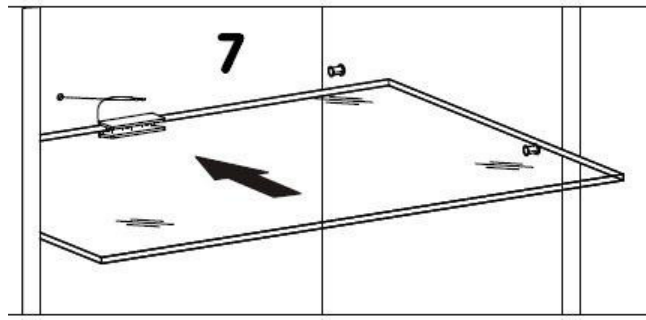
Собранный корпус проверить на прямоугольность, сравнивая диагонали (их длины должны быть равны). Прямоугольное положение корпуса зафиксировать, установив уголки мебельные с шурупом. К стенке горизонтальной **5** крепить шурупами 3,0x20.



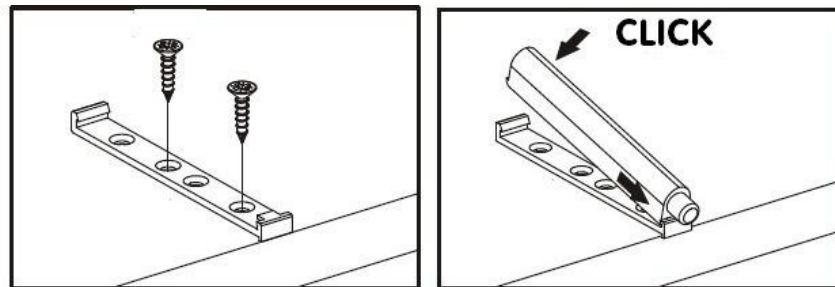
На ножки наклеить войлочные подпятники.

Во избежание опрокидывания рекомендуется закрепить изделие к стене. Для чего через отверстия в задней стенке сделать отметки на стене. Отодвинуть изделие, просверлить в стене отверстия диаметром 6мм, вбить в стену пластиковые дюбели. Поставить шкаф на место и через отверстия в задней стенке закрепить изделие саморезами 4,2x65, вворачивая их в дюбели. Отверстия в задней стенке закрыть самоклеящимися заглушками.

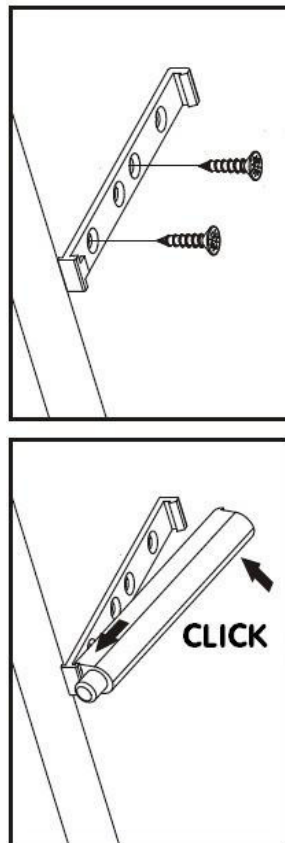
Провода от светильников пропустить через отверстия в стенке задней 7. Установить светильник на заднюю кромку стеклянной полки. Установить полку на полкодержатели, прижать светильник к задней стенке.



На стенке горизонтальной 5 по наконечкам установить толкатель К-ПУСН для верхней двери.

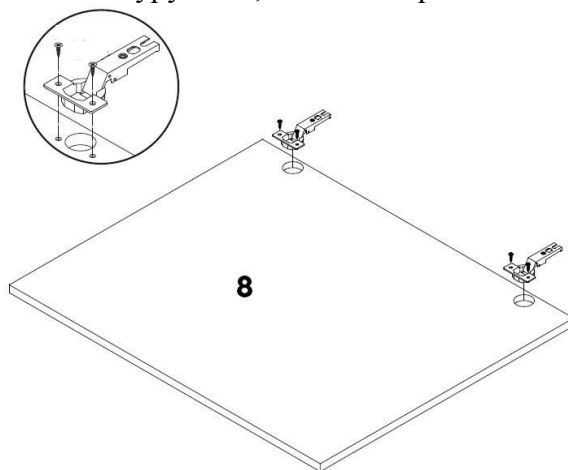


На стенке вертикальной по наконечкам установить толкатель К-ПУСН для нижней двери.

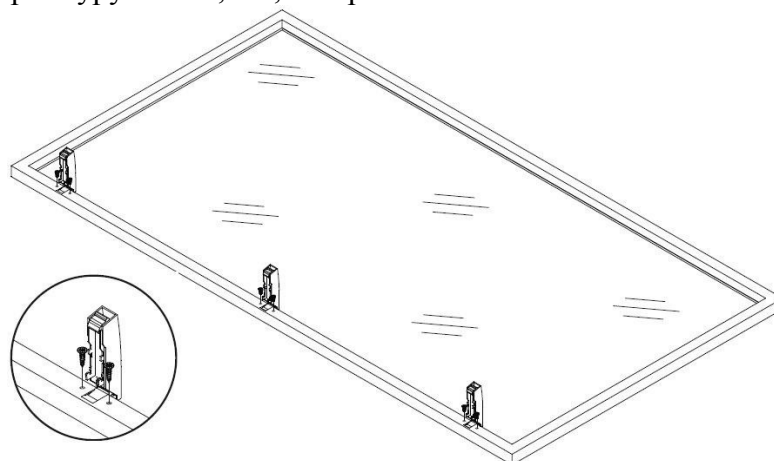




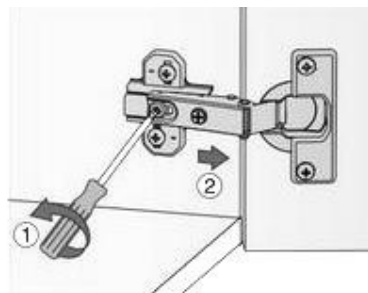
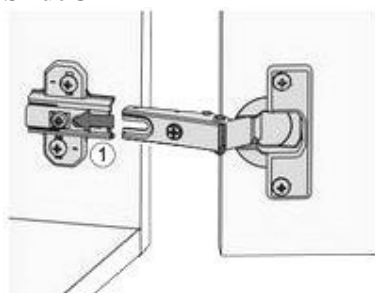
На щитовых дверях с помощью шурупов 3,5x13мм закрепить петли Slide-On.



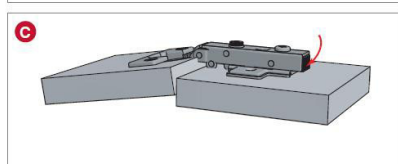
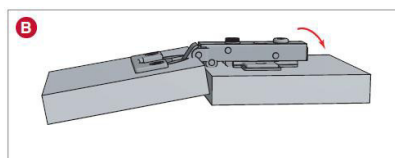
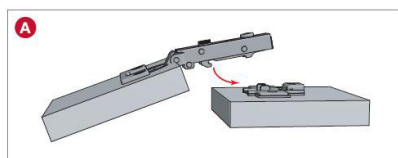
На рамочной двери шурупами 3,5x9,5 закрепить петли Intermat.



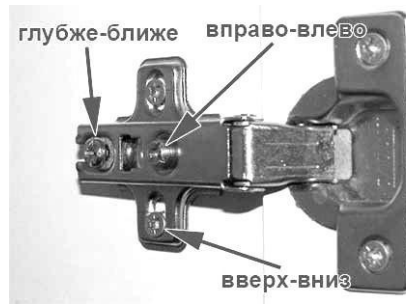
Установить и отрегулировать двери.  
SlideOn



Intermat

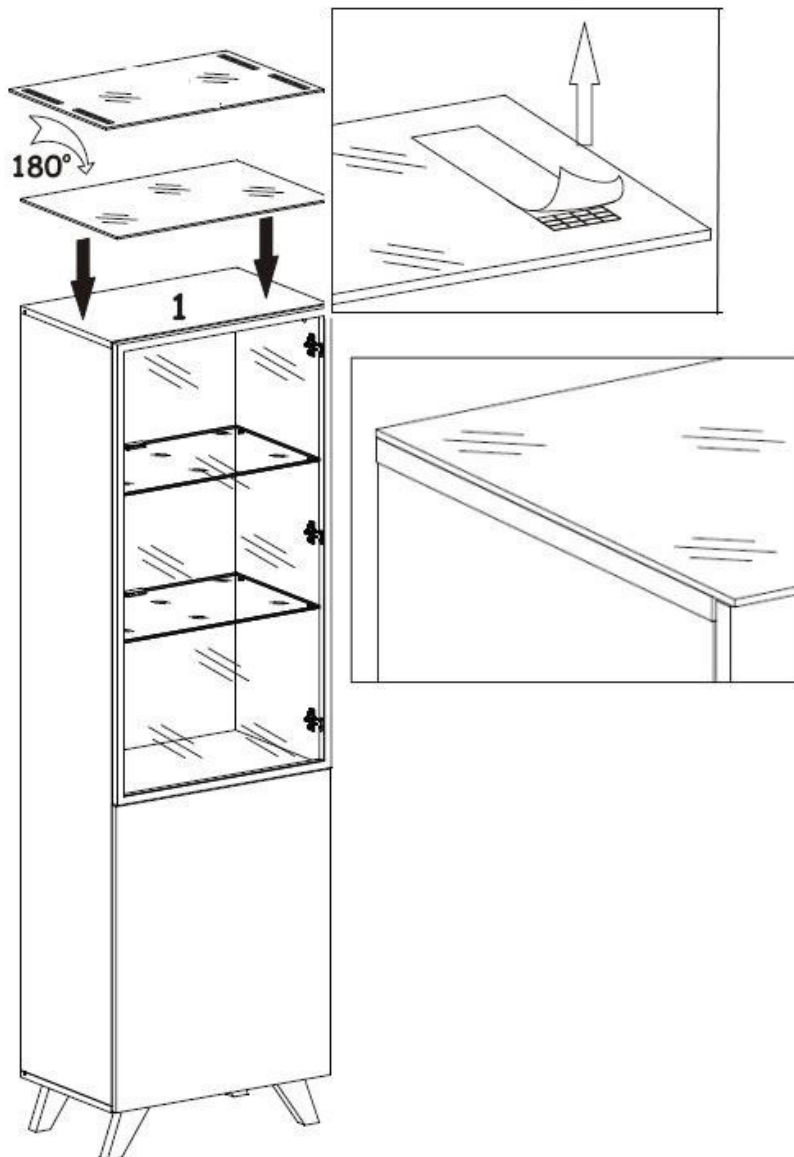


- A** Установка плеча петли на ответную планку
- B** Фиксация петли на ответной планке
- C** Снятие петли с ответной планки



Для корректной работы системы PUSH необходимо создать зазор между дверью и корпусом не менее 3мм.

Установить крышку на верхний щит. Противоосколочная пленка располагается вдоль передней кромки.



Закрывать все стяжки и неиспользуемые отверстия заглушками.

Шкаф оснащен светодиодными светильниками с проводами длиной 2,0 м, в комплекте с коннекторами.

Провода светильников подключить к клеммной колодке блока питания. При необходимости воспользоваться удлинителем, входящим в комплект поставки. Блок питания в комплект поставки не входит, приобретается отдельно один на набор из изделий мебели. Рекомендуется блок питания с многоканальной распределительной колодкой.

***Технические характеристики светодиодного светильника 215 нерж. сталь 6000К арт. LL215A.066WS***

Тип светодиода: 5050  
Напряжение питания, V: 12  
Количество светодиодов: 3 шт.  
Мощность светильника: 0,2 Вт  
Цветовая температура: 6000 К  
Размеры, мм: 66x15,5x9,5  
Степень защиты: IP20

***Назначение***

Светодиодные светильники без влагозащитного покрытия, класс защиты IP20, предназначены для использования внутри помещений, с относительной влажностью воздуха не более 70%.

Диапазон рабочих температур: -20 ... + 30° С.

***Общие указания***

При покупке светильника необходимо проверить отсутствие внешних повреждений, его комплектность и годность к работе.

При условии соблюдения правил эксплуатации срок службы светильников составляет не менее 2 лет.

***Требования безопасности.***

1. Светодиоды в светильнике не могут быть заменены, В случае выхода из строя светодиодов, необходимо заменить весь светильник.
2. Прежде чем произвести монтаж (демонтаж) светильника, устранить неисправность или выполнить другие работы по уходу за светильником следует отключить светильник от электрической сети. Не тяните за шнур, чтобы вытащить вилку из розетки.
3. Запрещается использовать светильник в сырых и/или запыленных помещениях, в помещениях с повышенной температурой и влажностью, а также в помещениях с химически агрессивной воздушной средой.
4. Запрещается монтаж светильников на любых легкоплавких, легковоспламеняющихся и токопроводящих поверхностях. Светильник должен быть надежно закреплён, а контакты его хорошо заизолированы.
5. Удостоверьтесь, что напряжение на выходе из блока питания соответствует напряжению светодиодного светильника 12 В, мощность блока питания должна быть не менее  
 $0,8 * W_t = \Sigma W_c$   
где  $W_t$  - мощность трансформатора, Вт  
 $\Sigma W_c$  – суммарная мощность подключаемых светильников, Вт  
0,8 – коэффициент запаса мощности.

### Рекомендации по правилам эксплуатации и уходу за мебелью

Максимальная допустимая нагрузка при условии равномерного распределения веса:

на нижний щит – 7 кг

на щитовую полку – 7 кг

на стеклянную полку – 3 кг

1. Мебель рекомендуется эксплуатировать в проветриваемом помещении с температурой воздуха не ниже +10<sup>0</sup>С и относительной влажностью воздуха 50-80%.
2. Мебель не следует устанавливать на неровном полу, близко к сырým и холодным стенам или источникам тепла.
3. В мебели, имеющей крепление болтами, винтами, шурупами, при ослаблении соединений необходимо периодически подвëртывать гайки, винты, шурупы.
4. Мебель, перевозимую в условиях минусовой температуры, при установке в помещении следует протереть сухой, мягкой тканью как снаружи, так и внутри, во избежание образования белых пятен на поверхности лаковой пленки в результате образования конденсата.
5. Мебель должна быть защищена от прямого попадания солнечных лучей во избежание ухудшения внешнего вида.
6. На поверхности мебели не следует ставить горячие предметы.
7. Удаление пыли с поверхности мебели следует производить сухой мягкой тканью или специально предназначенными для этого салфетками.
8. Удаление пятен с поверхности мебели следует производить тампоном из мягкой ткани, смоченной в специальных составах для чистки и освежения мебели в соответствии с рекомендациями по их использованию.
9. Не допускается применение соды, порошков, паст, не предназначенных для ухода за мебелью, а также средств, содержащих абразивные материалы и агрессивные жидкости (кислоты, щелочи, масла) или их пары.
10. Чистящие средства, содержащие жир и воск, а также средства для полировки мебели оставляют на обрабатываемых поверхностях налет, поэтому их использование противопоказано.
11. Рекомендуется очищать любую часть мебели как можно скорее после того, как она испачкалась. Если Вы оставляете загрязнение на некоторое время, то заметно повышается опасность образования разводов, пятен и повреждений предметов мебели.
12. Перемещать изделие, необходимо приподняв его над полом за каркас. Не поднимайте за крышку – Вы можете её оторвать! Не двигайте по полу – Вы можете оторвать ножки.
13. Не ставьте на поверхность тяжелые, жесткие или острые предметы. Если это нужно сделать всегда используйте подставку или положите под них мягкую салфетку. Помните, что перемещая тяжелый предмет по поверхности можно случайно поцарапать столешницу, повредив при этом внешний вид.

### **Гарантии изготовителя**

Предприятие – изготовитель гарантирует покупателю сохранность всех качественных показателей, обусловленных ТР ТС 025/2012, при соблюдении правил сборки, установки и эксплуатации мебели. Предприятие-изготовитель оставляет за собой право изменения конструкции изделия.

За механические повреждения, возникшие во время транспортировки, сборки или хранения, предприятие – изготовитель ответственности не несет.

Претензии по качеству мебели должны направляться в магазин, где приобретена мебель, с приложением товарного чека. Претензии принимаются в течение гарантийного срока – 24 месяца со дня приобретения мебели.

Срок службы мебели – 10 лет.

По дефектам, возникшим из-за несоблюдения покупателем правил эксплуатации и ухода за мебелью, претензии не принимаются.

**ООО «ИНТЕРА»  
156008, г. Кострома,  
ул. Поселковая, д.33, лит. А1, пом.1**