



Обстановочка!

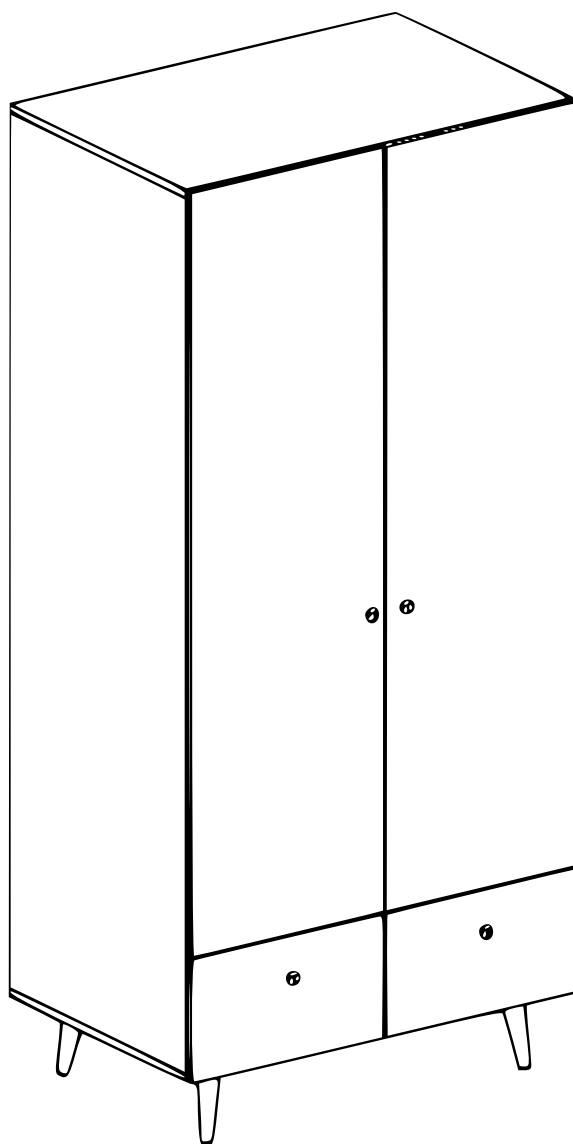
WWW.OGOGO.RU



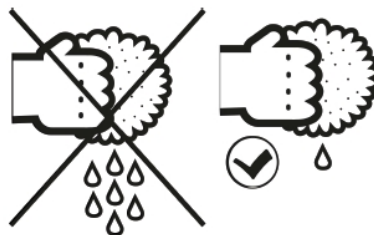
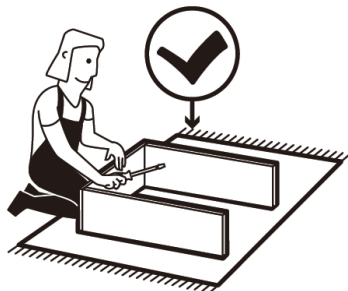
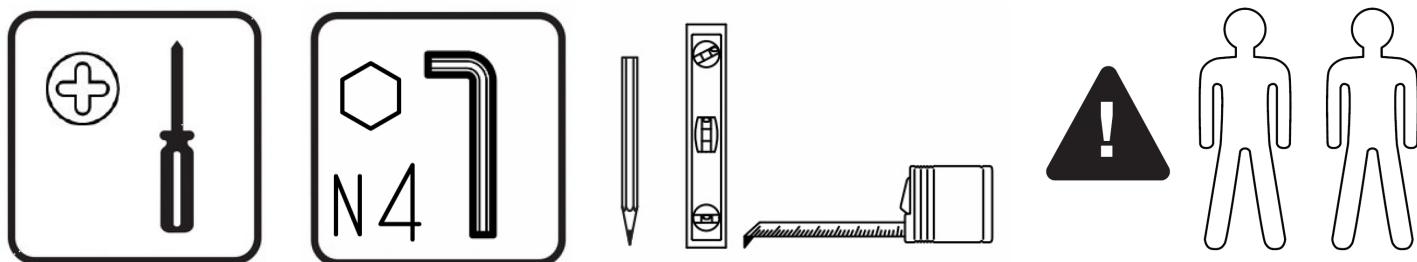
ООО «Интера»

Инструкция
по сборке и эксплуатации изделий мебели

Шкаф 2-х дверный Frida



Инструкция по сборке



СОВЕТЫ ПО СБОРКЕ

Для удобства транспортировки и предохранения от повреждений мебель поставляют в разобранном виде.

На пакете имеется маркировка с указанием названия изделия, перечень входящих в данный пакет деталей, их размеры и количество, а также номера этих деталей, которые соответствуют номерам на схемах сборки.

Прежде чем приступить к сборке, убедитесь, что все детали имеются в наличии. Крепите детали в соответствии с порядком, указанным в инструкции.

ВНИМАНИЕ!!!

Опрокидывание мебели может стать причиной получения тяжелых травм. Чтобы предотвратить опрокидывание ВСЕГДА крепите мебель к стене. Наш настенный крепеж укомплектован пластиковыми дюбелями, предназначенными для использования с полнотелыми кирпичами, силикатными полнотелыми кирпичами, бетоном или клинкерными кирпичами. Для крепления на стенах из другого материала следует обратиться к специалисту, который поможет подобрать соответствующее крепление для Вашего типа стены.

В целях дополнительной безопасности для предотвращения от опрокидывания






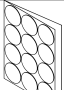
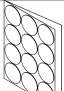


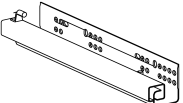



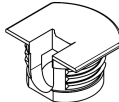

- Храните тяжелые предметы в нижнем отделении.

- Никогда не позволяйте детям залезать на ящики, дверцы или полки, а также виснуть на них.

Шкаф 2-х дверный Frida
Комплектовочная ведомость деталей

№	Наименование	Кол.	Размеры		
			А	В	Т
2.13	Стенка вертикальная левая	1	1780	584	16
2.4	Стенка вертикальная правая	1	1780	584	16
2.7	Полка	4	425	564	16
2.8	Ящика стенка боковая	6	500	190	16
2.9	Ящика стенка задняя	2	385	176	16
2.10	Ящика стенка передняя	2	385	176	16
2.11	Фасад ящика	2	446	252	16
2.12	Перегородка	1	231	564	16
2.1	Нижний щит	1	900	584	16
2.2	Верхний щит	1	900	584	16
2.5	Перегородка	1	1533	564	16
2.6	Стенка горизонтальная	1	866	564	16
	Дно ящика	2	399	498	3,2
	Задняя стенка	2	1548	440	3,2
	Задняя стенка	1	880	240	3,2
	Штанга	1	418	300	15
	Фасад				
3.14	Дверь левая	1	1554	446	16
3.15	Дверь правая	1	1554	446	16

Шкаф 2-х дверный Frida
Комплектовочная ведомость фурнитуры

№	Наименование		Количество
A	Винт 4x25 впотай оц. ГОСТ 17475		2
B	Винт 6x25 впотай оц. ГОСТ 17475		8
C	Дюбель DU 232 ввинчиваемый ф5		12
D	Дюбель DU 322 арт 9 022 370		16
E	Дюбель-полипропил, 8x50		2
F	Заглушка -самоклейка d-14		22
G	Заглушка -самоклейка d-18		24
H	Конфирмат-винт 7x50		12
I	Конфирмат-ключ Z 4		1
J	Направляющая VECTOR MS 500мм плавное закр		2
K	Петля МН.314.31.S00.N накладная с доводчиком		8
L	Планка монтаж. МР.302.Н2. Н=2		8
M	Подвеска № 349		2
N	Полкодержатели VB135 с фиксатором		16
O	Саморез 4,0x60 впотай желтый		2

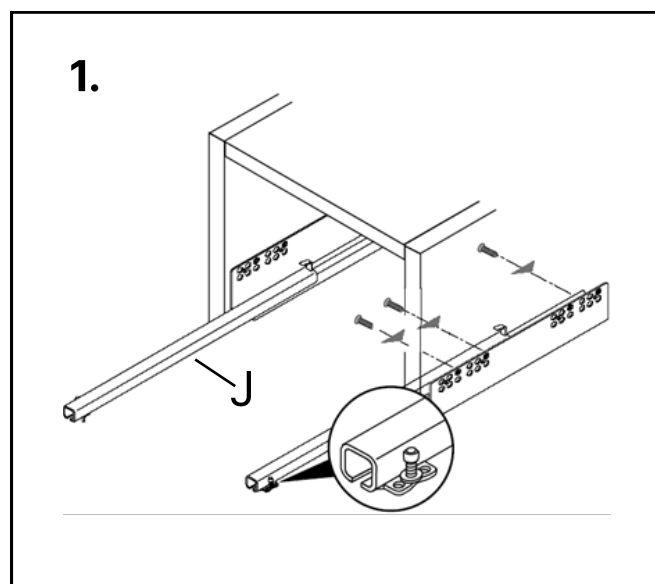
P	Саморез 4,2x13 с прессшайбой		2
Q	Скрепка задней стенки		16
R	Уголок мебельный с шурупом		18
S	Шкант мебельный 8x30		10
T	Штангодержатели никель SL 322		2
U	Шурупы 3,0x20 впотай оц ГОСТ 1145-80		28
V	Шурупы 3,5x13 впотай оц ГОСТ 1145-80		20
W	Шурупы 4,0x13 впотай ГОСТ 1145-80		16
X	Шурупы 6,3x10,5 крепежный для направляющих		16
Y	Эксцентрик Rastex 15/16		12

Комплект из четырех опор определяется при покупке шкафа:

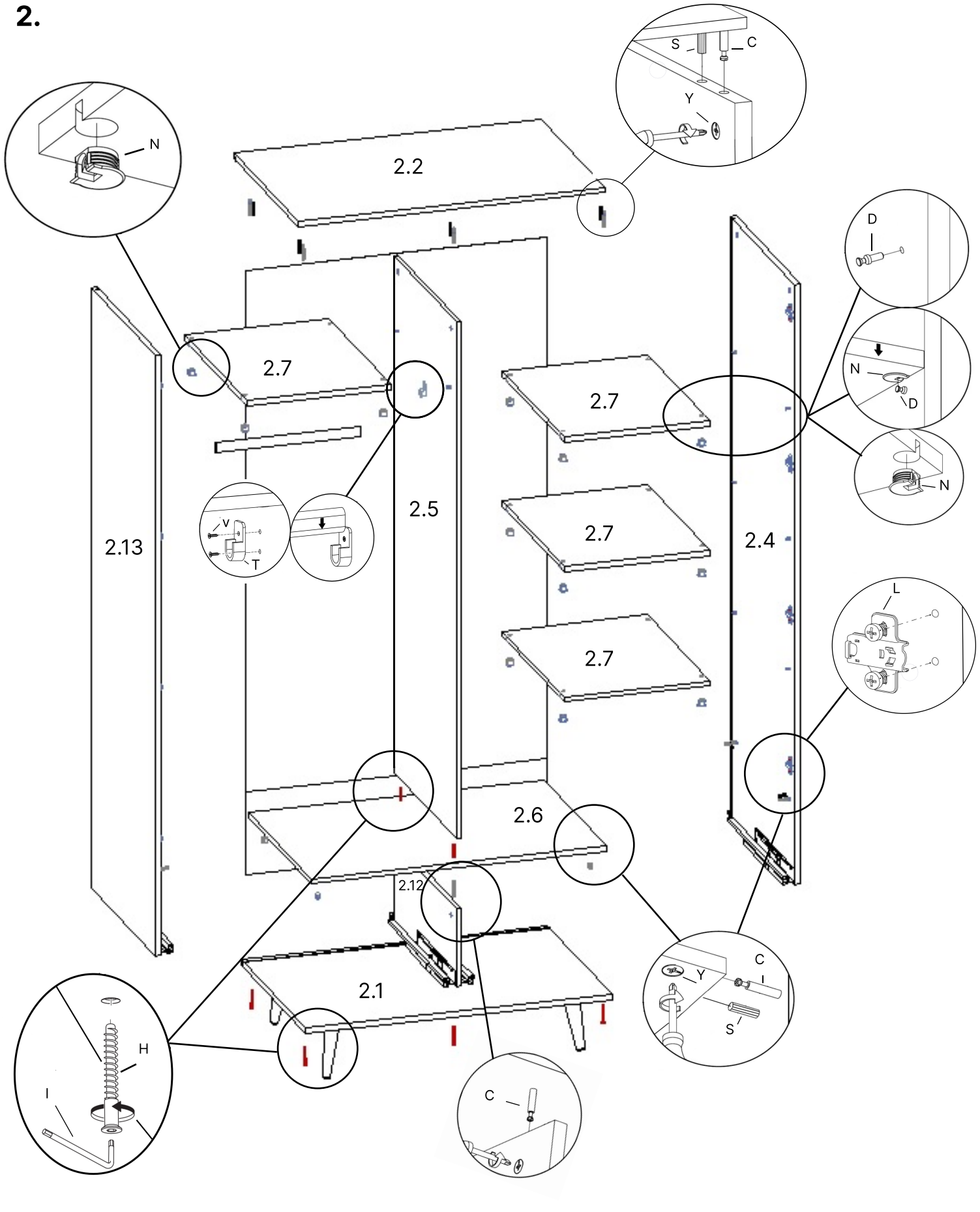
- деревянные
- металлические

Фурнитура для крепления деревянных опор находится в коробке с ножками.

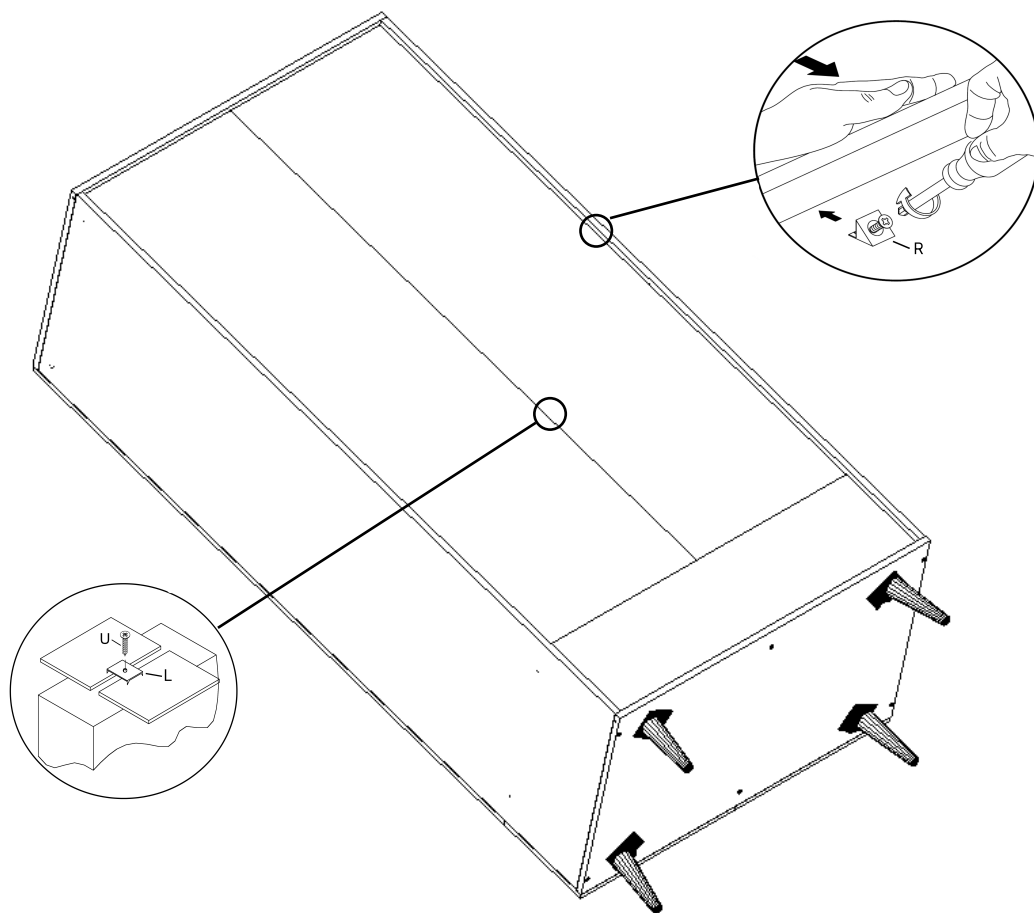
Для шкафа 2-х дверного Frida требуется приобрести ручки-кнопки - 4 шт.



2.



3.



4. На нижнем щите закрепить ножки:

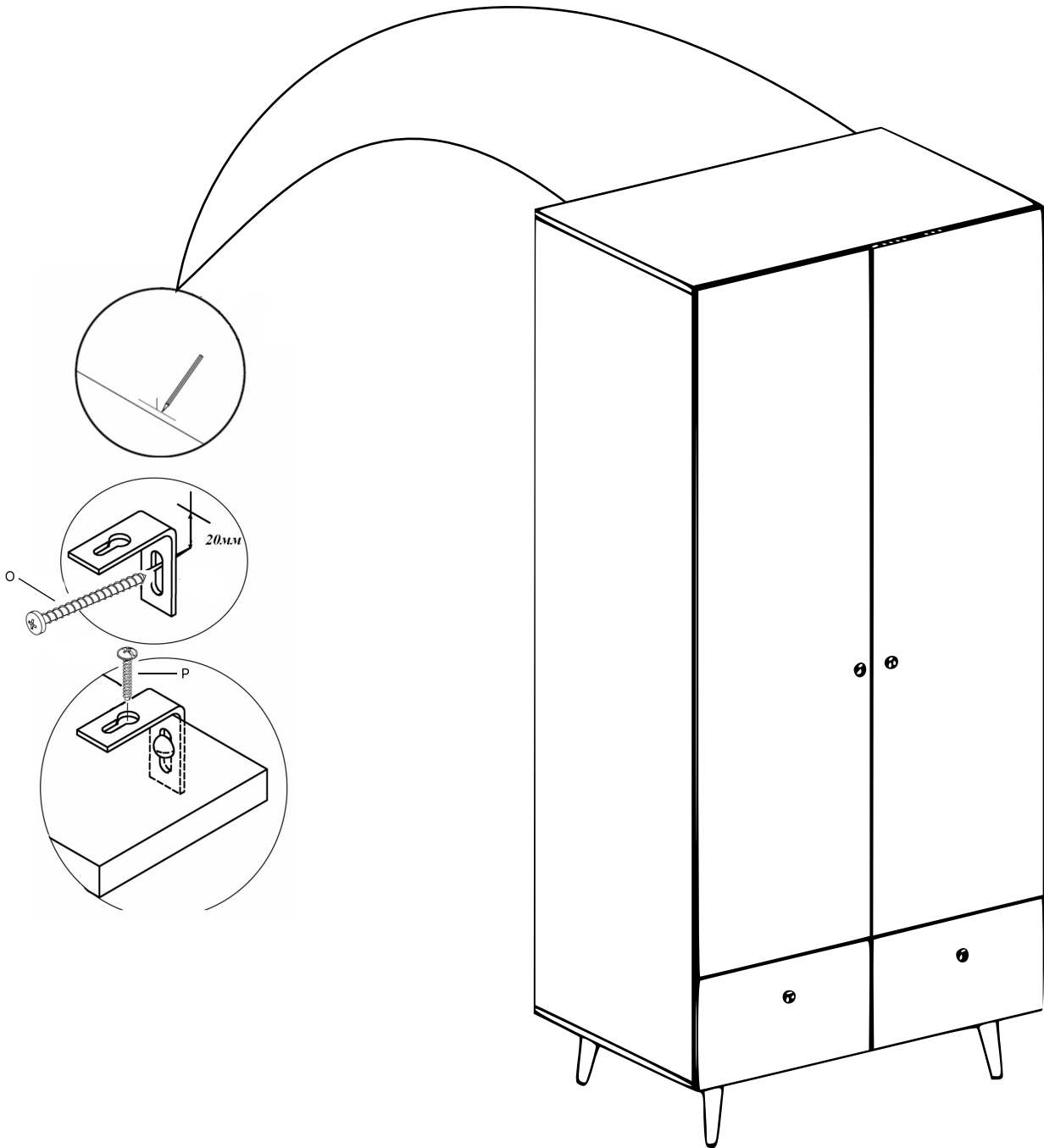
для деревянных ножек

- четыре фланца шурупами 4x13 закрепить по углам, вворачивая шурупы в пластиковые бусолы на нижнем щите;
- ножки ввернуть во фланцы;

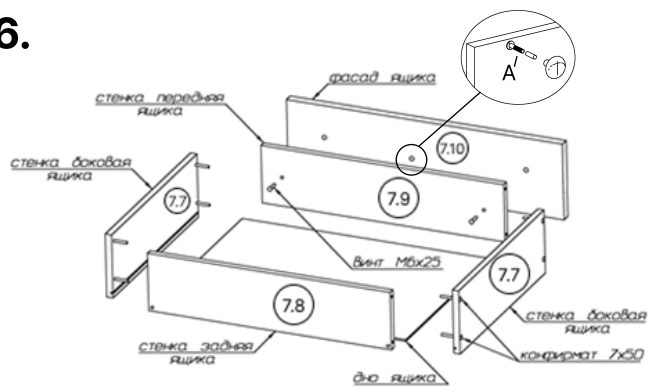
для металлических ножек

- ножки закрепить шурупами 4x13 в пластиковые бусолы на нижнем щите.

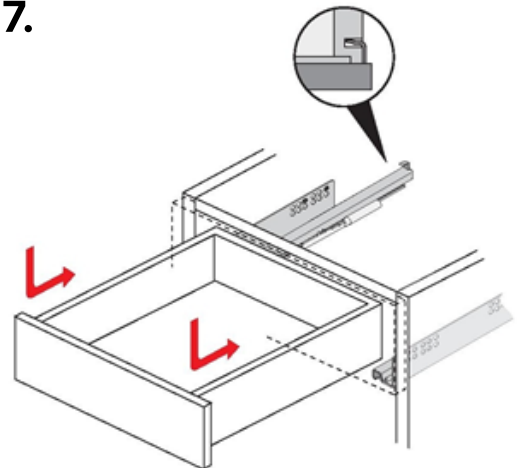
5.



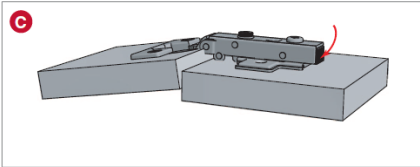
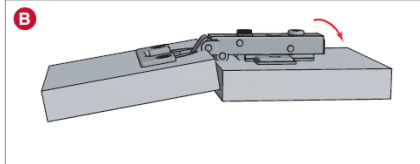
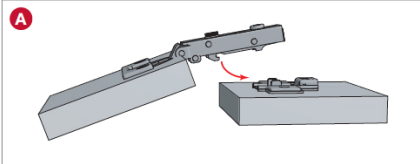
6.



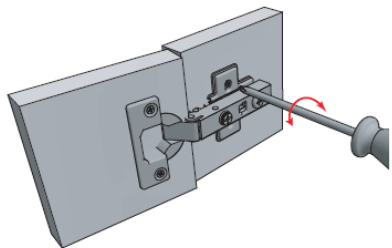
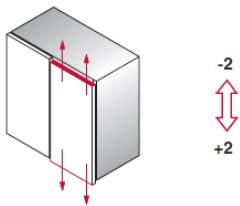
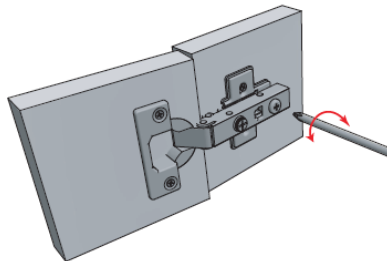
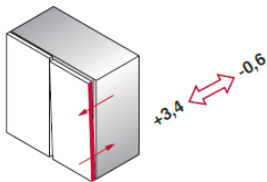
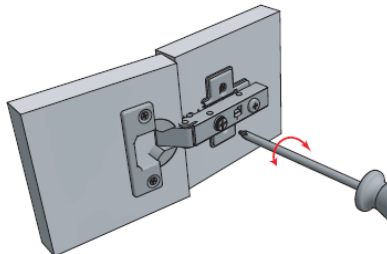
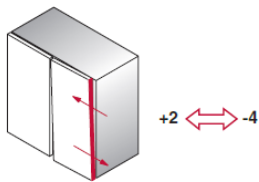
7.



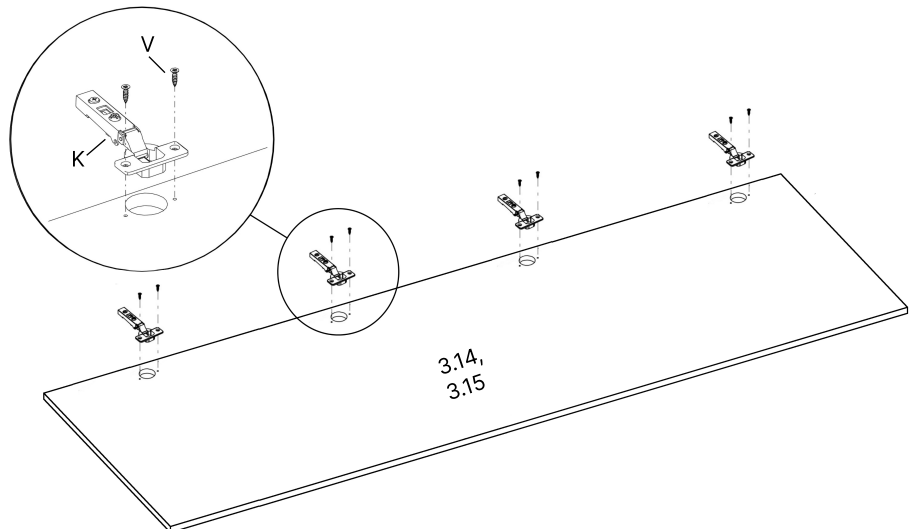
8.



- A Установка плеча петли на ответную планку
- B Фиксация петли на ответной планке
- C Снятие петли с ответной планки

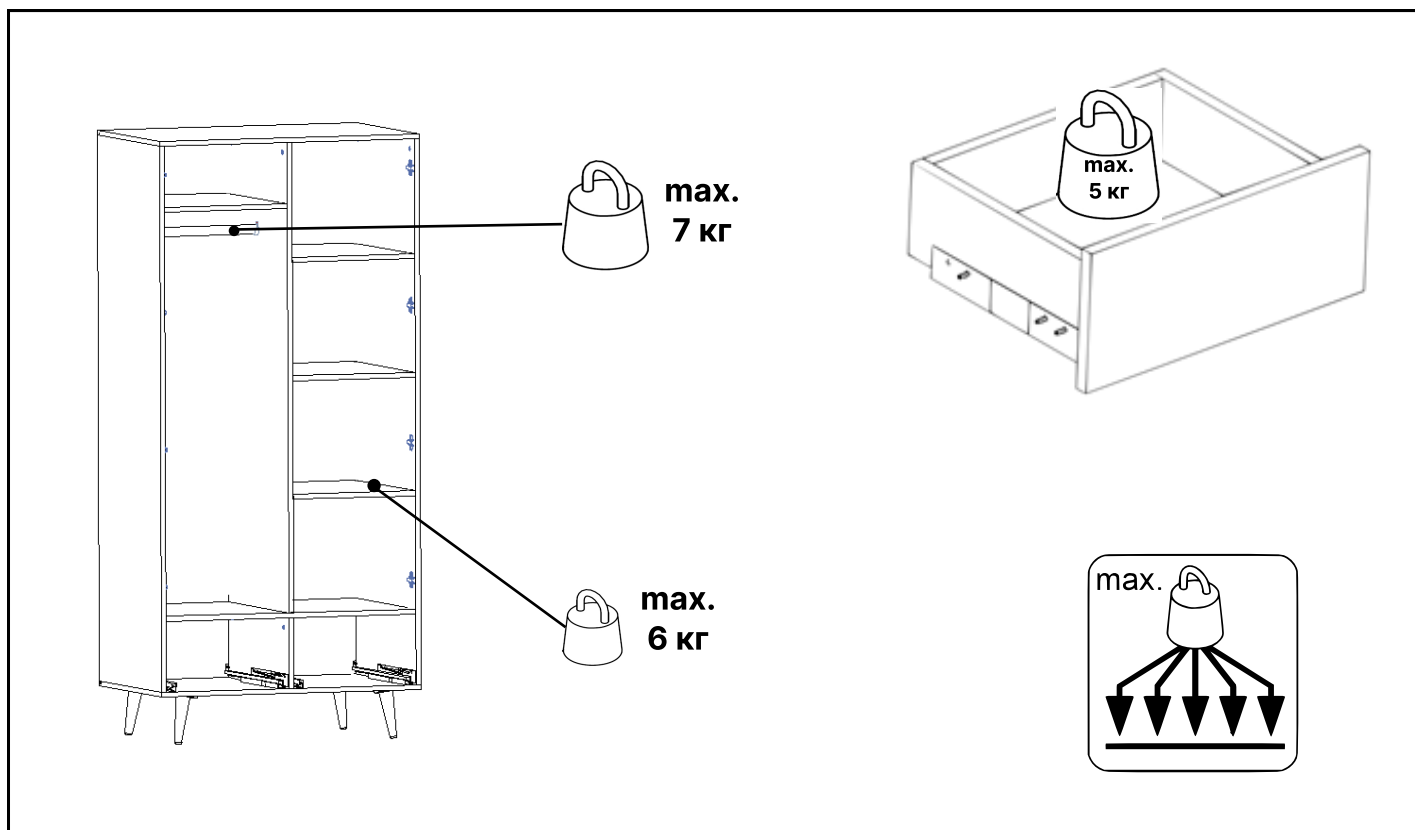


9.



Стикер, наклеенный на дверь, указывает верх детали.

10. Закрывать видимые отверстия и крепления заглушками-самоклейками.



Рекомендации по правилам эксплуатации и уходу за мебелью

1. Мебель рекомендуется эксплуатировать в проветриваемых помещениях с температурой воздуха не ниже +10°C и относительной влажностью воздуха 50-80%
2. Мебель не следует устанавливать на неровном полу, близко к сырым и холодным стенам или источникам тепла.
3. В мебели, имеющей крепление болтами, винтами, шурупами, при ослаблении соединений необходимо периодически подвёртывать гайки, винты, шурупы.
4. Мебель, перевозимую в условиях минусовой температуры, при установке в помещении следует протереть сухой, мягкой тканью как снаружи, так и внутри, во избежание появления белых пятен на поверхности лаковой пленки в результате образования конденсата.
5. Мебель должна быть защищена от прямого попадания солнечных лучей во избежание ухудшения внешнего вида.
6. На поверхность мебели не следует ставить горячие предметы.
7. Удаление пыли с поверхности мебели следует производить сухой мягкой тканью или специально предназначенными для этого салфетками.

8. Удаление пятен с поверхности мебели следует производить тампоном из мягкой ткани, смоченной в специальных составах для чистки и освежения мебели в соответствии с рекомендациями по их использованию.
9. Не применяйте для чистки фурнитуры чистящие средства, а только протирайте ее мягкой тканью.
10. Перемещать тумбу, необходимо приподняв её над полом за нижний щит. Не тащите изделие по полу - можно оторвать ножки. Не поднимайте за крышку - Вы можете её оторвать.
11. Не ставьте на поверхность тяжелые, жесткие или острые предметы. Если это нужно сделать всегда используйте подставку или положите под них мягкую салфетку. Помните, что перемещая тяжелый предмет по поверхности можно случайно поцарапать столешницу, повредив при этом внешний вид.

Гарантии изготовителя

Предприятие-изготовитель гарантирует покупателю сохранность всех качественных показателей, обусловленных ТР ТС 025/2012, при соблюдении правил сборки, установки и эксплуатации мебели. Изготовитель оставляет за собой право изменения конструкции изделия.

За механические повреждения, возникшие во время транспортировки, сборки или хранения, предприятие-изготовитель ответственности не несет.

Претензии по качеству мебели должны направляться в магазин, где приобретена мебель, с приложением товарного чека. Претензии принимаются в течение гарантийного срока - 24 месяца со дня приобретения мебели.

Срок службы мебели 10 лет.

По дефектам, возникшим из-за несоблюдения покупателем правил эксплуатации и ухода за мебелью, претензии не принимаются.

**Наш адрес: 156008, г. Кострома,
ул. Поселковая, д.33, лит.А1, пом.1**