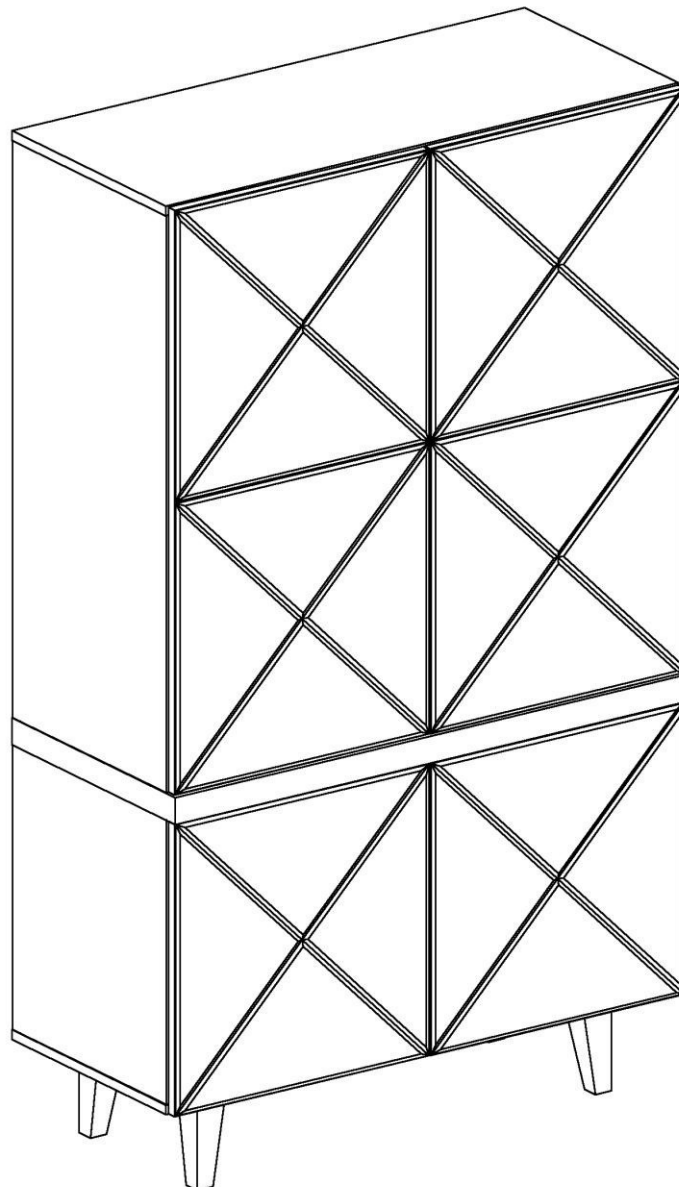


ООО «ИНТЕРА»

Инструкция
по сборке и эксплуатации изделий мебели

Набор мебели «Кристалл»

Шкаф комбинированный большой КрШК2



К сведению покупателя

Сборку и установку изделия рекомендуется доверить специалистам, обладающим достаточными знаниями и навыками.

Для удобства транспортировки и предохранения от повреждений мебель поставляют в разобранном виде. На каждом пакете имеется маркировка с указанием названия изделия, перечень входящих в данный пакет деталей, их размеры и количество, а также номера этих деталей, которые соответствуют номерам в комплекточной ведомости и на схемах сборки. Для крепления фурнитуры на деталях имеются отверстия и наколки.

Правила сборки

Сборку следует производить на ровном полу, покрытом тканью или бумагой во избежание повреждения кромок и загрязнения мебели. Сборку корпуса рекомендуется производить в горизонтальном положении, устанавливая детали лицевыми кромками вниз. Необходимо соблюдать осторожность, чтобы не повредить лакированные поверхности, в сборке крупногабаритных изделий должны участвовать не менее 2-х человек. Детали при сборке необходимо закреплять прочно, не допуская их качания. Для сборки потребуется рулетка длиной 3 метра, молоток и отвертки.

Подготовка к сборке

Проверить комплектность каждого пакета по имеющейся на них маркировке.

Проверить наличие фурнитуры и метизов, при необходимости протереть их.

ВНИМАНИЕ! Перед началом сборки необходимо **внимательно изучить инструкцию** и определить расположение деталей в изделии в соответствии со схемами сборки.

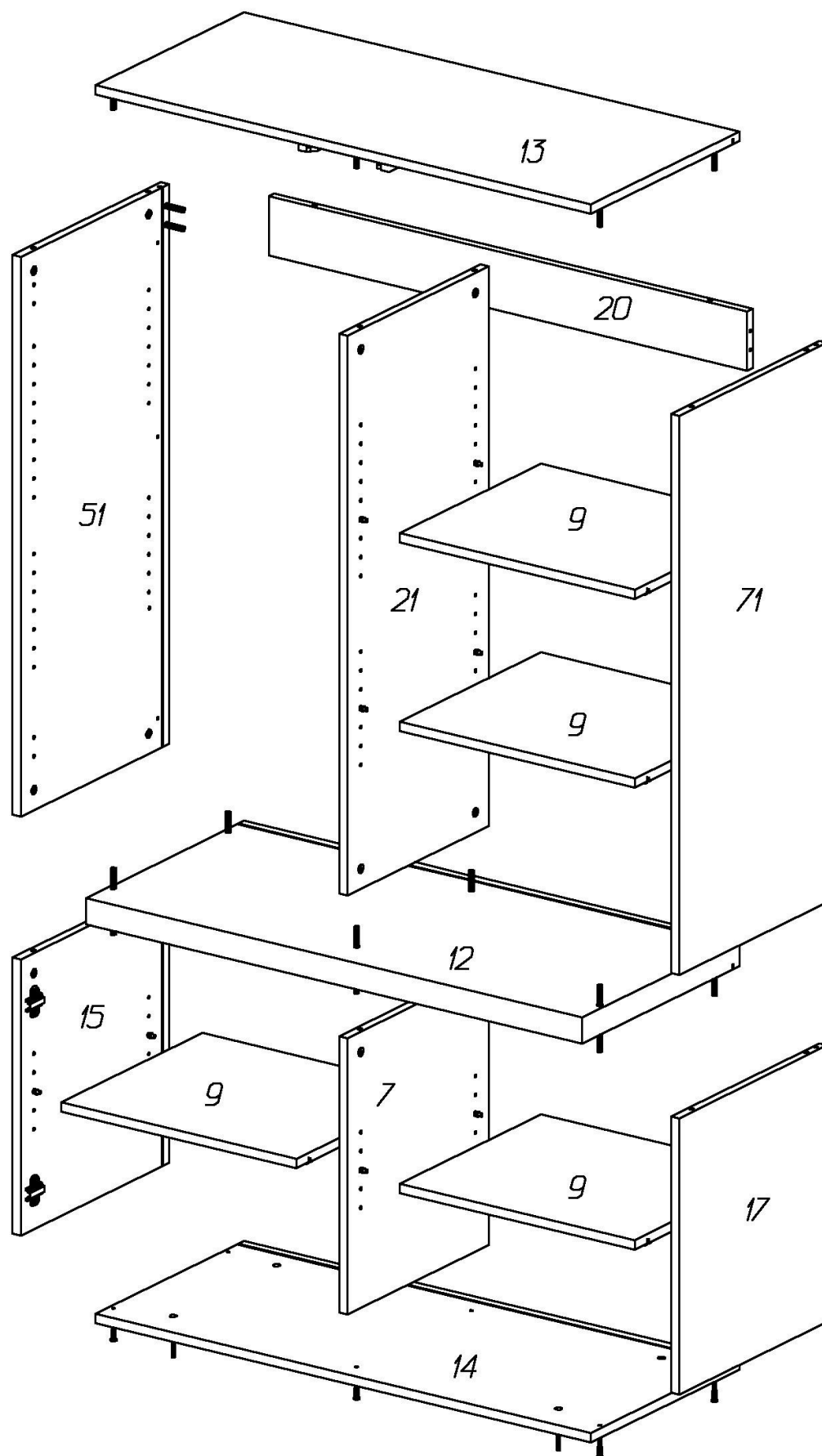
Кристалл. Комбинированный большой КрШК2
Комплектовочная ведомость деталей

№	Наименование	Кол.	Размеры		
			А	В	Т
12	Крышка	1	968	440	48
13	Верхний щит	1	968	415	16
14	Нижний щит	1	968	415	16
15	Стенка нижняя левая	1	468	414	16
51	Стенка верхняя левая	1	948	414	16
17	Стенка нижняя правая	1	468	414	16
71	Стенка верхняя правая	1	948	414	16
7	Перегородка нижняя	1	468	394	16
21	Перегородка верхняя	1	948	394	16
20	Планка задняя	1	934	100	16
9	Полка	4	459	394	16
1	Дверь нижняя	2	480	480	20
11	Дверь верхняя	2	960	480	20
	Полка стеклянная	3	450	380	6
	Зеркало	1	946	456	4
	Задняя стенка нижняя	2	483	475	4
	Задняя стенка верхняя	2	963	475	4
	Ножка	4	158	55	55

Кристалл. Комбинированный большой КрШК2
Комплектовочная ведомость фурнитуры

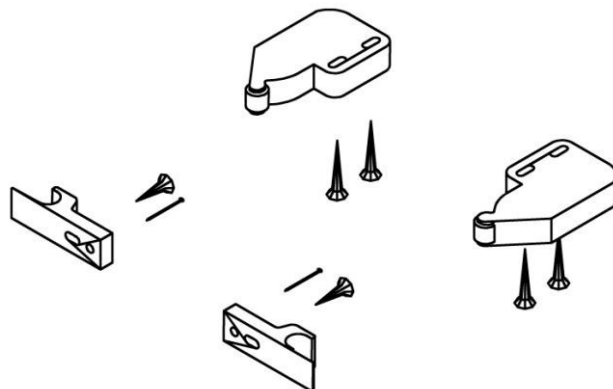
№	Номенклатура	Количество	Ед.изм.
1	Гвоздь 1,2x16	4	шт.
2	Дюбель DU 322 арт 9 022 370	16	шт.
3	Дюбель DU 644 под муфту	24	шт.
4	Дюбель-полипропил, 8x50	2	шт.
5	Заглушка -самоклейка d =14мм	18	шт.
6	Заглушка -самоклейка d =18мм	26	шт.
7	Защелка пружинная MINI-LATCH	4	шт.
8	Конфирмат-винт 7x50	6	шт.
9	Конфирмат-винт 7x70	4	шт.
10	Конфирмат-ключ 4 Z	1	шт.
11	Петля Indaux с обрат. пружиной арт.060.070.150	10	шт.
12	Планка монтажная Indaux H=2 арт 083.643.125	10	шт.
13	Подпятник войлочный D=28мм	4	шт.
14	Полкодержатели VB135 с фиксатором	16	шт.
15	Полкодержатели никелир, в рубаш,	6	шт.
16	Полкодержатель MV08ZNL никель	12	шт.
17	Скрепка заднего полка	12	шт.
18	Уголок мебельный с шурупом	12	шт.
19	Шкант мебельный 8x30	4	шт.
20	Шурупы 4,0x60 впотай оц	2	шт.
21	Шурупы 3,0x13 кг (круг,шляпка)	8	шт.
22	Шурупы 3,0x20 впотай	8	шт.
23	Шурупы 3,0x20 кругл гол.оц	12	шт.
24	Шурупы 3,5x13 впотай оц	20	шт.
25	Эксцентрик Rastex 15/16	24	шт.

Схема сборки

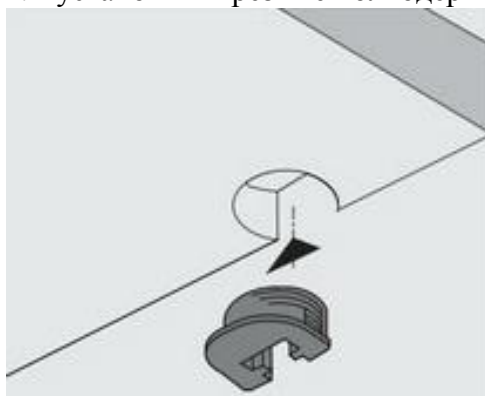


1. На боковых стенках *15, 17*, установить фурнитуру:

- установить монтажные планки петель с помощью комплектных винтов;
 - в отверстия диаметром 15 мм вставить эксцентрики, таким образом, чтобы стрелка была повернута в сторону кромки;
 - в отверстия Ø 5 мм на выбранном уровне установки полок вернуть дюбели DU 322 (короткие).
2. На боковых стенках **51, 71** установить фурнитуру:
 - в установленные муфты вернуть дюбели DU 644;
 - установить монтажные планки петель с помощью комплектных винтов;
 - в отверстия диаметром 15 мм вставить эксцентрики, таким образом, чтобы стрелка была повернута в сторону кромки.
 3. На боковой стенке **71** установить монтажные планки петель с помощью комплектных винтов.
 4. На перегородке **9** в отверстия диаметром 15 мм вставить эксцентрики, таким образом, чтобы стрелка была повернута в сторону кромки.
 5. На перегородке **7** установить фурнитуру:
 - в отверстия диаметром 15 мм вставить эксцентрики, таким образом, чтобы стрелка была повернута в сторону кромки;
 - в отверстия Ø 5 мм на выбранном уровне установки полок вернуть дюбели DU 322 (короткие).
 6. На планке **20** в имеющиеся отверстия установить эксцентрики, таким образом, чтобы стрелка была повернута в сторону кромки.
 7. На крышке **12** :
 - в установленные муфты вернуть дюбели DU 644.
 - шурупами 3,0x20 установить по имеющимся наколам защелки пружинные Mini-Latsh.



8. На верхнем щите **13** в установленные муфты вернуть дюбели DU 644.
9. В отверстия на полках **9** установить врезные полкодержатели VB 135.



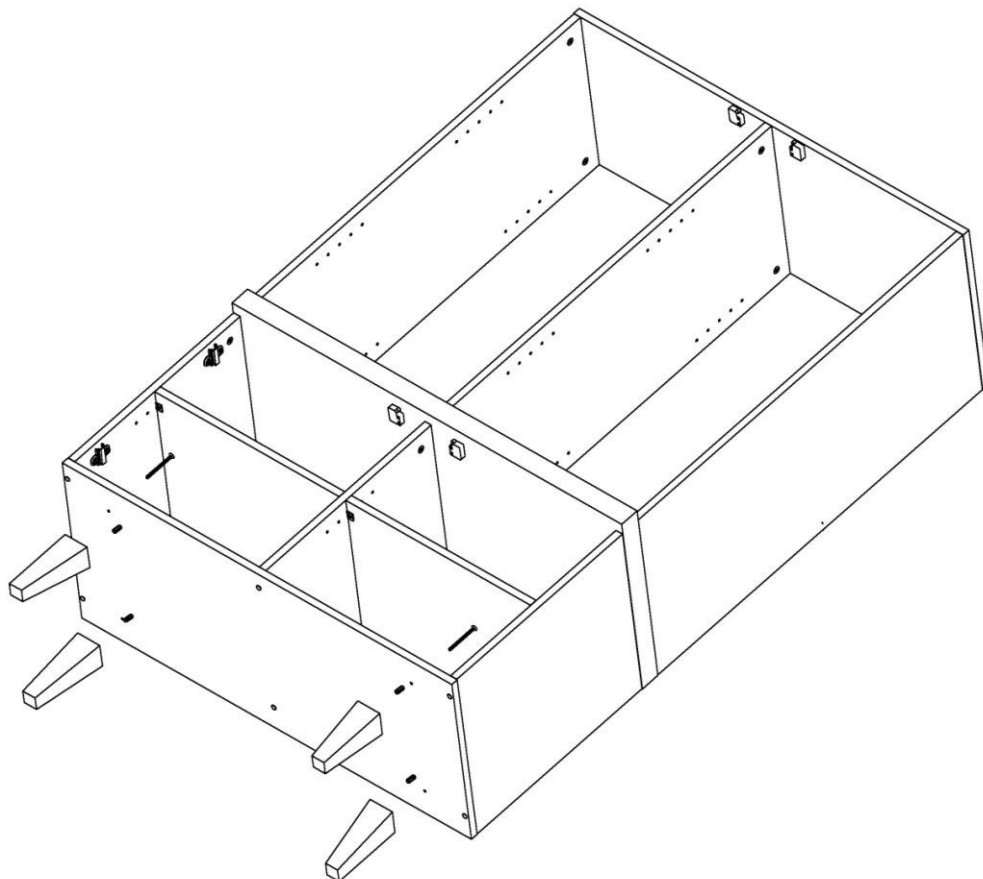
10. Планку **20** установить между стенками вертикальными **51, 71** так, чтобы дюбели стяжек вошли в соответствующие им отверстия. Затянуть эксцентрики, повернув их на 180 градусов. Эксцентрики на планке должны быть развернуты назад.
11. На крышке **12** сторона с установленными защёлками является нижней. Закрепить детали **15, 16, 51, 71, 7, 21** к крышке **12** так, чтобы дюбели стяжек вошли в соответствующие им отверстия. Затянуть эксцентрики, повернув их на 180 градусов.

*Обратите внимание! На перегородке **21** имеются три отверстия вдоль задней кромки. Деталь устанавливается так, чтобы данные отверстия были повернуты в сторону левой стенки **51**.*

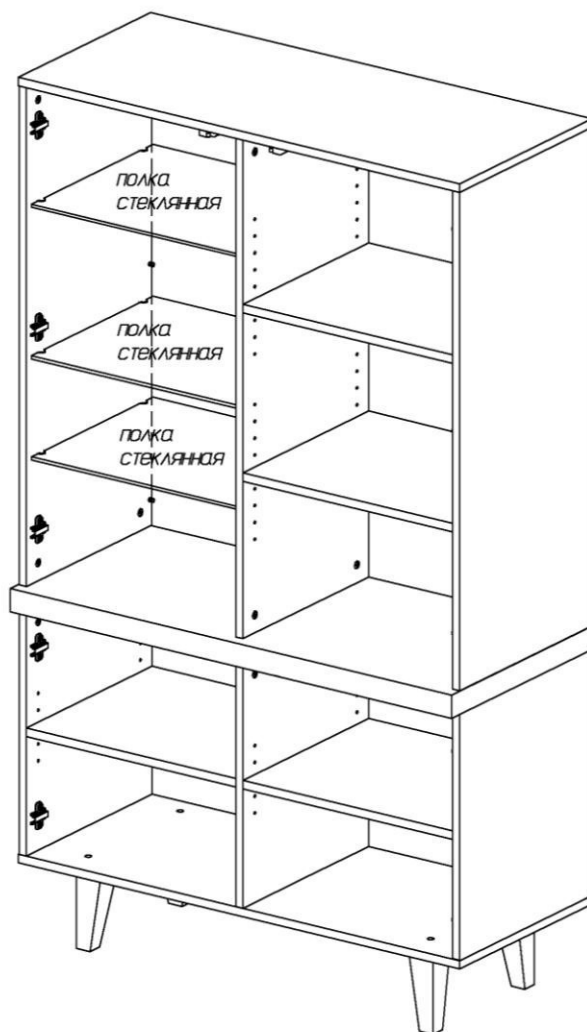
12. Вставить задние стенки в пазы. Задние стенки с отверстиями являются верхними. Отверстия на задних стенках нужно совместить с отверстиями в планке **20**. Установить верхний щит **13** так, чтобы дюбели стяжек вошли в соответствующие им отверстия. Затянуть эксцентрики, повернув их на 180 градусов. Нижний щит **14** закрепить конфирматами 7x50.
13. Собранный корпус проверить на прямоугольность, сравнивая диагонали (их длины должны быть равны). Прямоугольное положение корпуса зафиксировать с помощью мебельных уголков с шурупами, в местах стыка на перегородках - скрепками с шурупами 3x20мм;



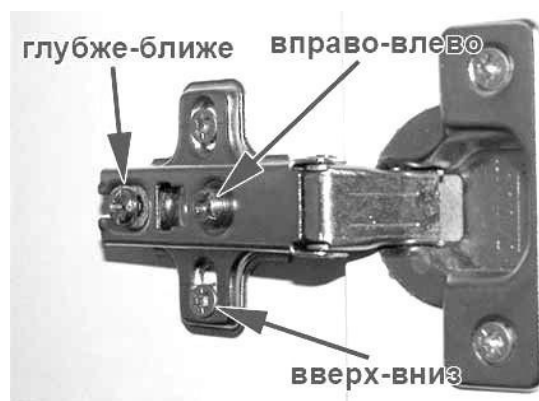
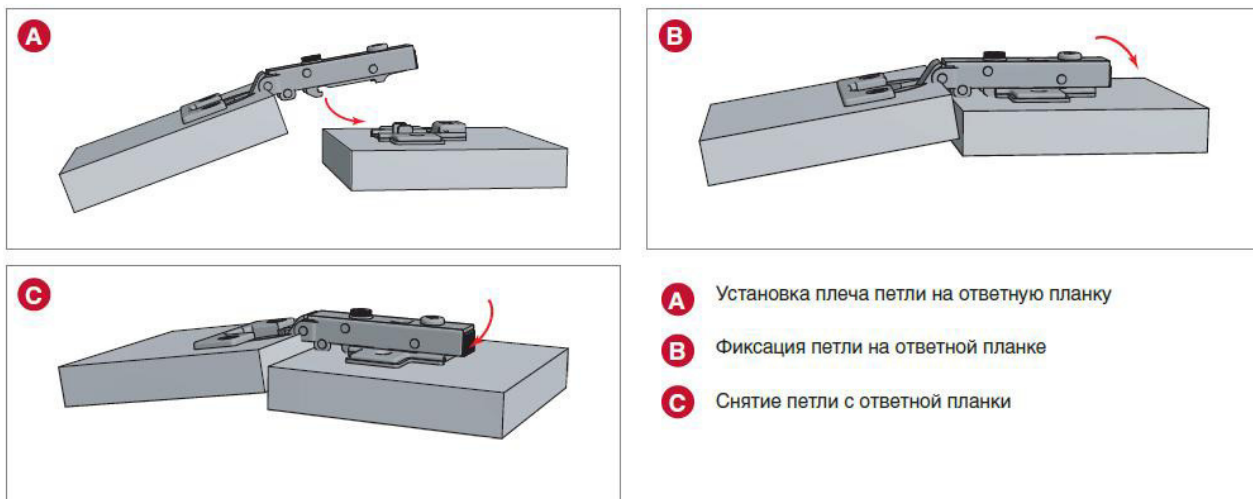
14. На нижнем щите **14** закрепить ножки. В глухие отверстия на нижней стороне щита вставить шканты, посадить на них ножки. Закрепить ножки конфирматами 7x70 через сквозные отверстия в щите. Наклеить на ножки фетровые подпятники.



15. Для защиты от опрокидывания шкаф рекомендуется закрепить к стене. Для чего через отверстия в задней стенке сделать отметки на стене. Отодвинуть изделие, просверлить в стене отверстия диаметром 6мм, вбить в стену пластиковые дюбели. Поставить шкаф на место и через отверстия в задней стенке закрепить изделие шурупами 4x60, вворачивая их в дюбели. Отверстия в задней стенке закрыть самоклеящимися заглушками.
16. В нижние отделения установить полки **9**, надев их сверху до упора на дюбели, ввернутые в боковые стенки и перегородки.
17. В левое верхнее отделение вставить зеркало, прижав его к задней стенке. Для фиксации зеркала в отверстия на стенке вертикальной **51** и перегородке **21** вставить полкодержатели в рубашке.
18. На верхнем щите **13** шурупами 3,0x20 с полукруглой головкой закрепить защелки Mini-Latsh.
19. В верхнем левом отделении установить полкодержатели с фиксацией для стеклянных полок. Установить стеклянные полки в полкодержатели, зафиксировать их.
20. В верхнем правом отделении в отверстия Ø 5 мм на выбранных уровнях установки полок ввернуть дюбели DU 322. Установить полки **9**, надев их сверху до упора на дюбели
21. На стенках вертикальных **51**, **71** закрепить монтажные планки петель.



22. Закрывать видимые крепления заглушками-самоклейками.
23. На дверях с помощью шурупов 3,5x13мм закрепить петли.
24. Установить и отрегулировать двери.



25. Планка пружинной защелки MINI-LATCH на фасад крепится шурупом 3,0x13 с полукруглой головкой через овальное отверстие. Для нижних дверей использовать накладки верхнего ряда. После регулировки положения фасада, планка фиксируется гвоздем 1,2x16 или шурупом 3,0x13 через круглое отверстие.

Рекомендации по правилам эксплуатации и уходу за мебелью

Максимальная допустимая нагрузка
 на одну щитовую полку – 7 кг.
 на одну стеклянную полку – 5 кг
 на верхний щит – 17 кг
 на крышку – 17 кг
 на нижний щит – 17 кг.

1. Мебель рекомендуется эксплуатировать в проветриваемых помещениях с температурой воздуха не ниже +10°C и относительной влажностью воздуха 50-80%
2. Мебель не следует устанавливать на неровном полу, близко к сырým и холодным стенам или источникам тепла.
3. В мебели, имеющей крепление болтами, винтами, шурупами, при ослаблении соединений необходимо периодически подвëртывать гайки, винты, шурупы.
4. Мебель, перевозимую в условиях минусовой температуры, при установке в помещении следует протереть сухой, мягкой тканью как снаружи, так и внутри, во избежание образования белых пятен на поверхности лаковой пленки в результате образования конденсата.
5. Мебель должна быть защищена от прямого попадания солнечных лучей во избежание ухудшения внешнего вида.
6. На поверхность мебели не следует ставить горячие предметы.

7. Удаление пыли с поверхности мебели следует производить сухой мягкой тканью или специально предназначенными для этого салфетками.
8. Удаление пятен с поверхности мебели следует производить тампоном из мягкой ткани, смоченной в специальных составах для чистки и освежения мебели в соответствии с рекомендациями по их использованию.
9. Для удаления загрязнения с зеркал и стекол рекомендуется применять предназначенные для этой цели жидкости.
10. Не применяйте для чистки фурнитуры чистящие средства, а только протирайте ее мягкой тканью.
11. Перемещать изделие, необходимо приподняв его над полом за нижний щит.
12. Не ставьте на поверхность тяжелые, жесткие или острые предметы. Если это нужно сделать всегда используйте подставку или положите под них мягкую салфетку. Помните, что перемещая тяжелый предмет по поверхности можно случайно поцарапать столешницу, повредив при этом внешний вид.

Гарантии изготовителя

Предприятие-изготовитель гарантирует покупателю сохранность всех качественных показателей, обусловленных ТР ТС 025/2012, при соблюдении правил сборки, установки и эксплуатации мебели. Изготовитель оставляет за собой право изменения конструкции изделия.

За механические повреждения, возникшие во время транспортировки, сборки или хранения, предприятие-изготовитель ответственности не несет.

Претензии по качеству мебели должны направляться в магазин, где приобретена мебель, с приложением товарного чека. Претензии принимаются в течение гарантийного срока-24 месяца со дня приобретения мебели.

Срок службы мебели 10 лет.

По дефектам, возникшим из-за несоблюдения покупателем правил эксплуатации и ухода за мебелью, претензии не принимаются.

**ООО «ИНТЕРА»
156008, г. Кострома,
ул. Поселковая, д.33, лит. А1, пом.1**

