



Обстановочка!

WWW.OGOGO.RU

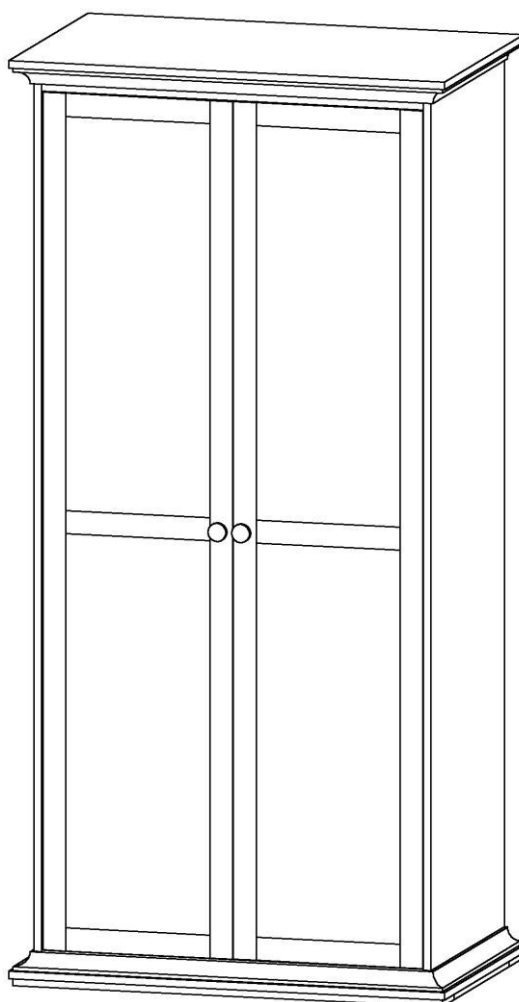


ООО «ИНТЕРА»

Инструкция
по сборке и эксплуатации изделий мебели

Набор мебели «Рейна»

**Шкаф двухдверный для прихожей
Рей-Ш_2 прих**



К сведению покупателя

Сборку изделия рекомендуется доверить специалистам, обладающим достаточными знаниями и навыками.

Для обеспечения свободы выбора фасад в состав шкафа не входит. Каждая дверь является самостоятельным изделием в составе программы. Для комплектации шкафа 2х дверного необходимы две двери. Все комплектующие для навески дверей включены в состав шкафа.

Для удобства транспортировки и предохранения от повреждений мебель поставляется в разобранном виде. На каждом пакете имеется маркировка с указанием названия изделия, перечень входящих в данный пакет деталей, их размеры и количество, а также номера этих деталей, которые соответствуют номерам в комплектующей ведомости и на схемах сборки. Для крепления фурнитуры на деталях имеются отверстия и накладки.

Правила сборки

Сборку следует производить на ровном полу, покрытом тканью или бумагой во избежание повреждения кромок и загрязнения мебели. Сборку корпуса рекомендуется производить в горизонтальном положении, устанавливая детали лицевыми кромками вниз. Необходимо соблюдать осторожность, чтобы не повредить лакированные поверхности. В сборке крупногабаритных изделий должны участвовать не менее двух человек. Детали при сборке необходимо закреплять прочно, не допуская их качания. Для сборки потребуются: рулетка 3 метра, молоток и отвертки.

Подготовка к сборке

Проверить комплектность каждого пакета по имеющейся на них маркировке.

Проверить наличие фурнитуры и метизов, при необходимости протереть их.

ВНИМАНИЕ! Перед началом сборки необходимо **внимательно изучить инструкцию** и определить расположение деталей в изделии в соответствии со схемами сборки.

Дополнительные возможности

Дополнительно Вы можете приобрести:

- комплект щитовых полок шкафа для прихожей, состоящий из четырех полок;

Комплектовочная ведомость деталей шкафа двухдверного для прихожей

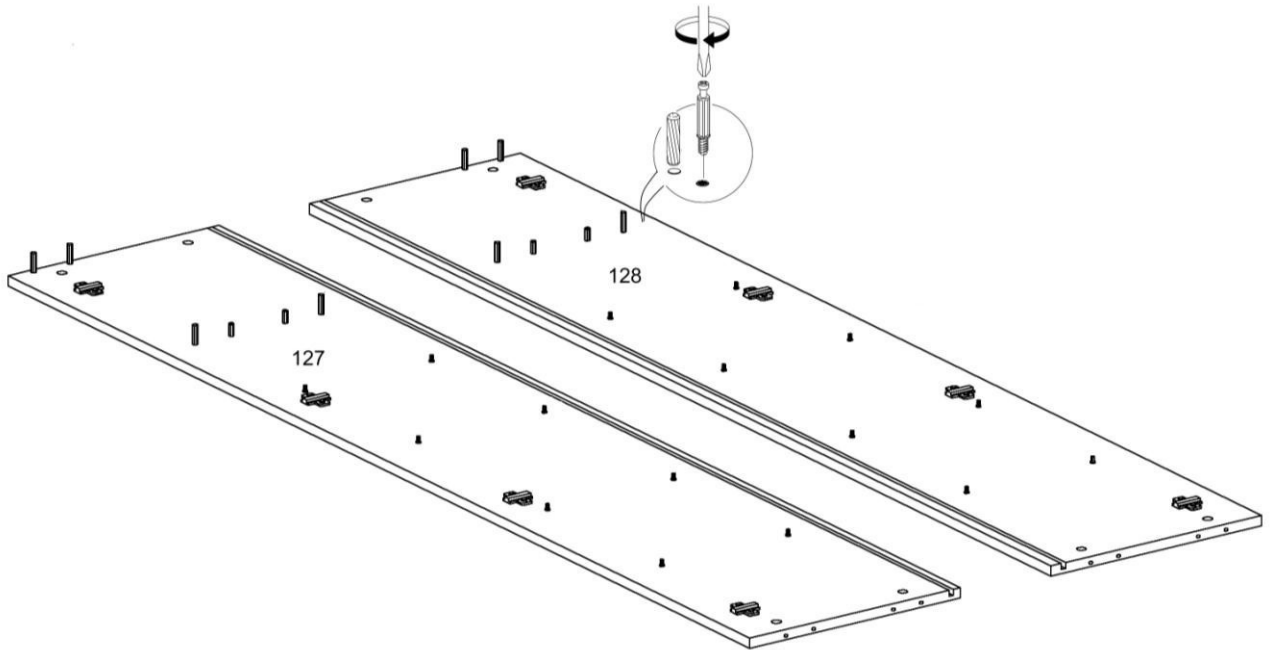
№	Наименование	Кол.	Размеры		
			А	В	Т
80	Крышка в сборе	1	958	417	54
81	Основание в сборе	1	958	417	70
127	Стенка вертикальная левая	1	1880	374	16
128	Стенка вертикальная правая	1	1880	374	16
129	Стенка горизонтальная	1	840	328	16
86	Планка верхняя передняя	1	840	144	16
	Задняя стенка верхняя	1	349	854	3,2
	Задняя стенка нижняя	1	1622	854	3,2

Комплектовочная ведомость фурнитуры шкафа двухдверного для прихожей

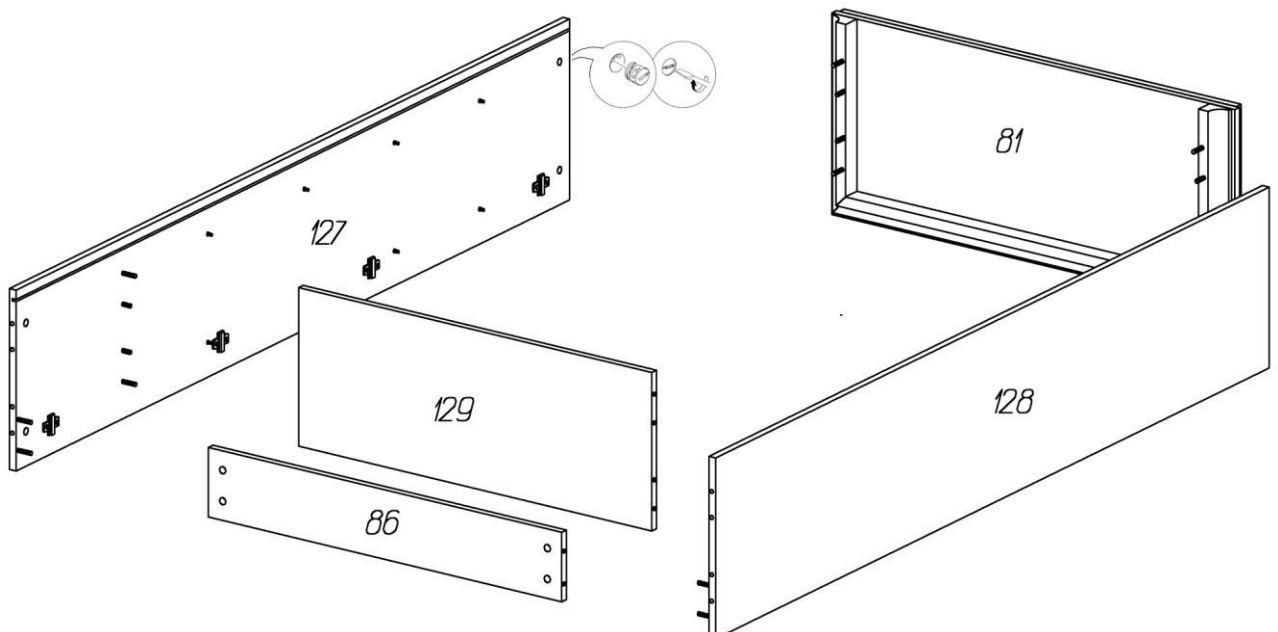
№	Номенклатура	Количество	Ед.изм.
1	Винт 4x25 впотай	2	шт.
2	Дюбель DU 644 под муфту	16	шт.
3	Заглушка -самоклейка d=14 мм	20	шт.
4	Заглушка -самоклейка d=18 мм	16	шт.
5	Крючок 2х рожковый Gamet	4	шт.
6	Опора регулируемая LEVELLER	4	шт.
7	Петля Slide-on 2333-T42-K16 для вкладных дверей	8	шт.
8	Планка монтаж. для петли Slide-On 3мм	8	шт.
9	Подвески № 349	2	шт.
10	Полкодержатели металл, 5,0x16	16	шт.
11	Ручка -кнопка (Георг-2)	2	шт.
12	Саморез 3,5x25 крупная резьба оксидированный	2	шт.
13	Саморез 4,2x13 с пресшайбой	2	шт.
14	Скрепка заднего полка	6	шт.
15	Уголок мебельный с шурупом	14	шт.
16	Шкант мебельный 8x30	12	шт.
17	Шурупы 3,0x20 впотай оц	6	шт.
18	Шурупы 4x13 впотай оц	4	шт.
19	Шурупы 3,5x13 впотай оц	16	шт.
20	Шурупы 3,5x16 впотай оц	8	шт.
21	Штанга выдвижная 300мм ник. шт	1	шт.
22	Эксцентрик Rastex 15/16	16	шт.
23	Элемент амортизирующий 7,9x2,2мм	2	шт.

Сборка изделия

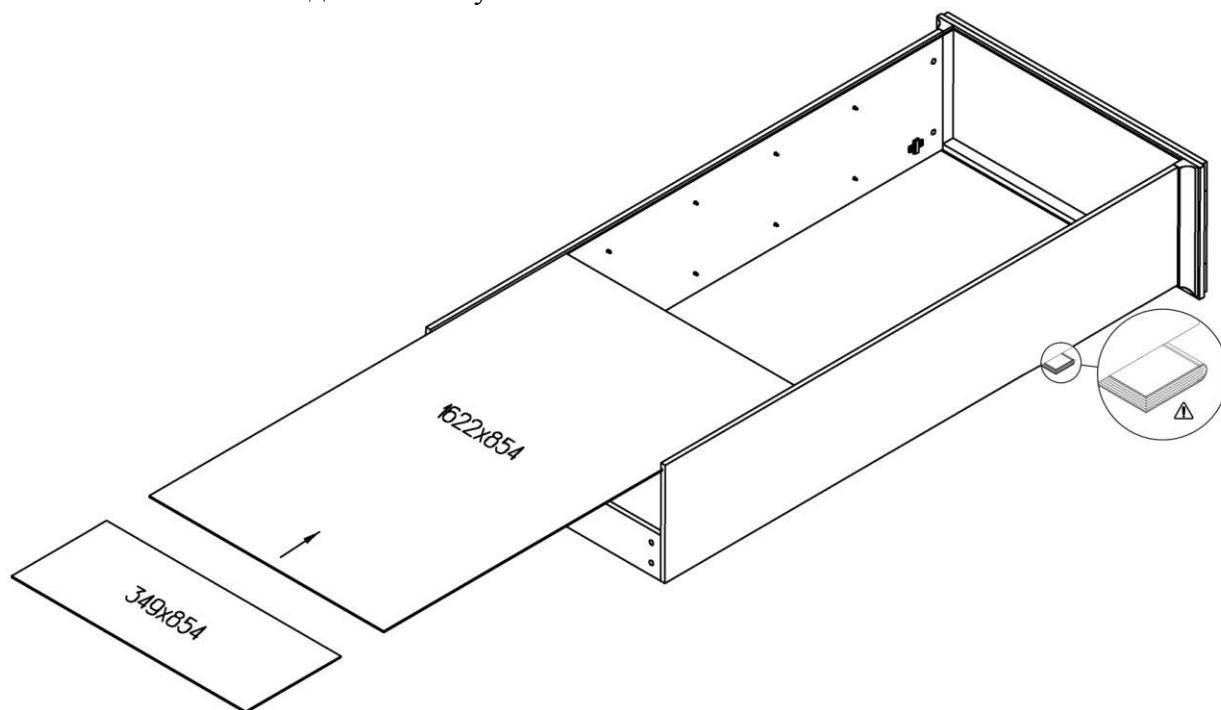
1. На стенках вертикальных в отверстия с установленными муфтами вернуть дюбели стяжек, в соседние отверстия вставить шканты. Закрепить монтажные планки петель, вставить полкодержатели (если дополнительно приобретены щитовые полки).



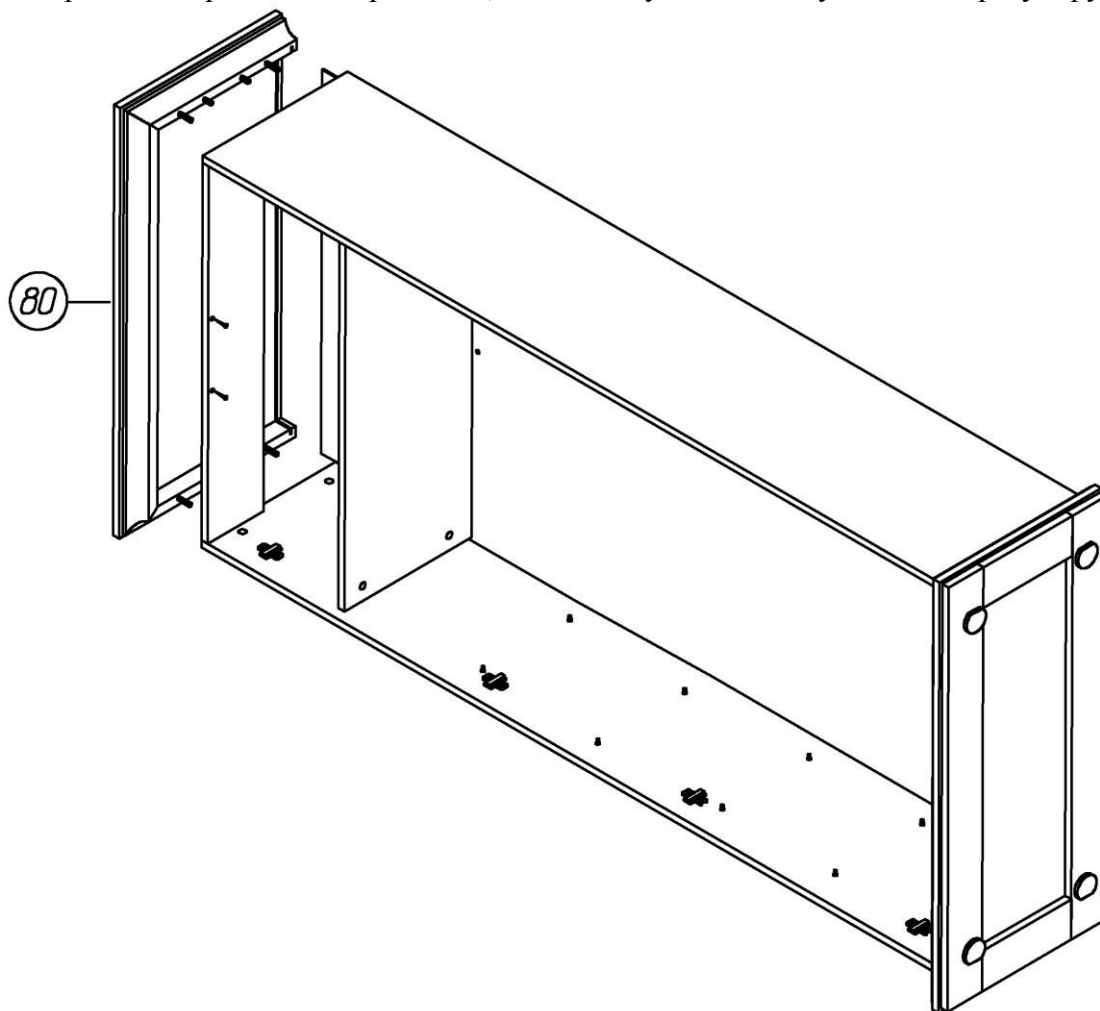
2. В отверстия на стенке горизонтальной и планке вставить эксцентрики Rastex 15/16, стрелка на эксцентрике должна быть обращена в сторону кромки. Стенку горизонтальную и планку верхнюю установить между стенок вертикальных так, чтобы у горизонтали эксцентрики были развёрнуты вниз, у планки – вверх, дюбели стяжек и шканты вошли в соответствующие отверстия. Повернуть эксцентрики на 180 градусов, стягивая детали. Под кромки стенок вертикальных подложить книги или т.п., с помощью эксцентриковых стяжек установить основание.



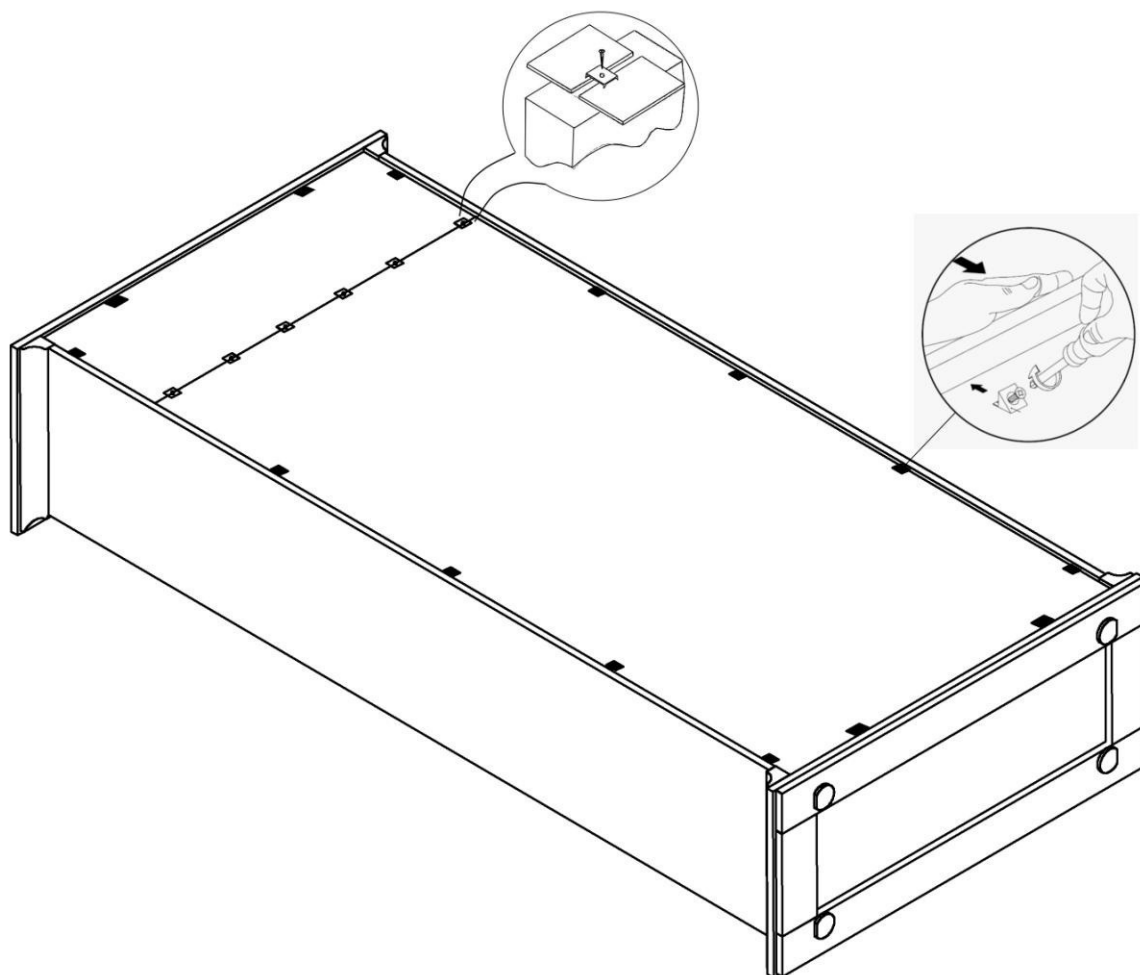
3. Вставить в пазы заднюю стенку.



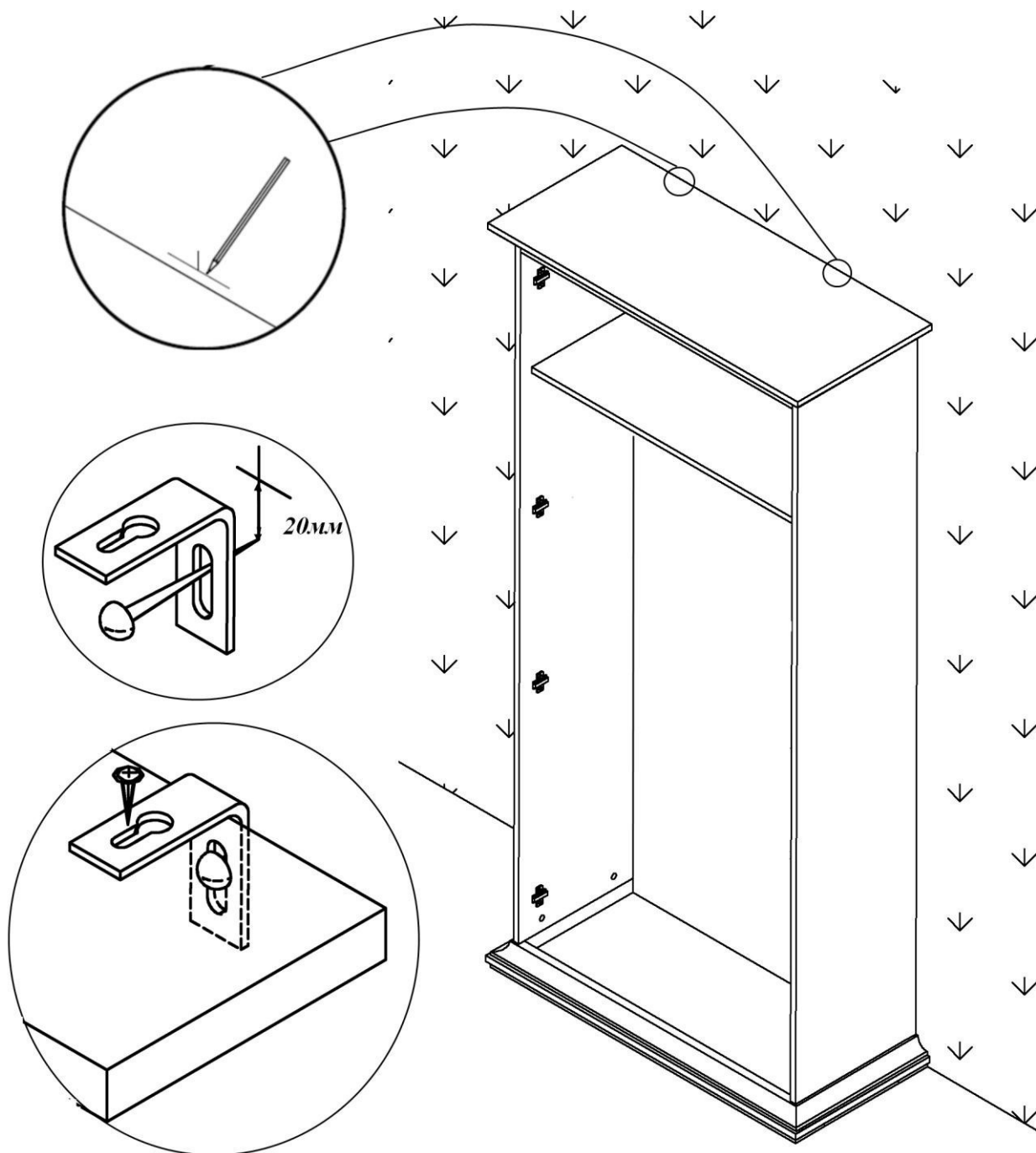
4. При помощи эксцентриковых стяжек и шкантов установить крышку, планку верхнюю закрепить к крышке саморезами 3,5x25. Снизу основания установить регулируемые опоры.



5. Собранный корпус проверить на прямоугольность, сравнивая диагонали (их длины должны быть равны). Прямоугольное положение корпуса зафиксировать, установив уголки мебельные с шурупом. Места соединения задних стенок закрепить шурупами 3x20 через скрепки.

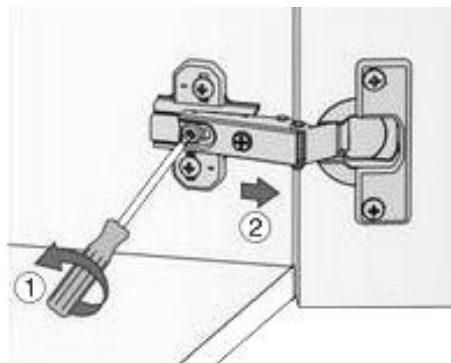
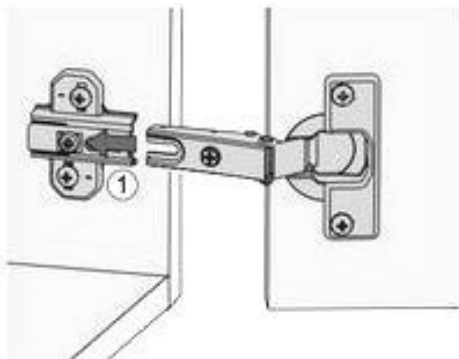


6. Установить корпус шкафа на место. Регулировка высоты опор осуществляется через отверстия в нижнем щите любым из трех инструментов: отвертка шлиц/крест или шестигранный ключ 6мм.
7. **ВАЖНО.** Шкаф необходимо фиксировать против опрокидывания с помощью двух подвесок и саморезов 4,2x13 с пресс-шайбой.



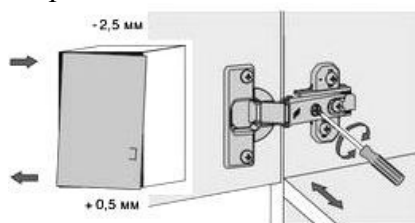
i Так как материалы стен различаются, шурупы для фиксации на стене не прилагаются. Для выбора подходящих крепёжных средств обратитесь в местный специализированный магазин.

8. На внутренней стороне двери в отверстия вставить чашки вкладных петель и закрепить их шурупами 3,5x13. Винтом М4х25 закрепить ручку.
9. Установить двери. Боковая часть петли со шлицем вводится под предварительно смонтированный винт монтажной планки и задвигается от себя. По завершению регулировки глубины двери затягивается винт.



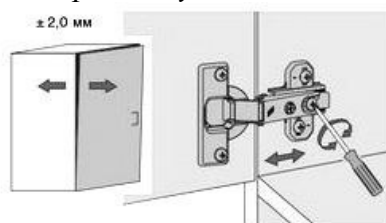
10. Отрегулировать положение дверей.

Регулировка зазора между дверью и боком



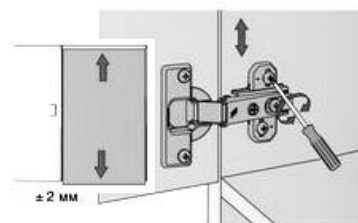
*Винт повернуть вправо: зазор увеличивается (-).
Винт повернуть влево: зазор уменьшается (+).*

Регулировка положения двери по глубине



Ослабить крепёжный винт и отрегулировать положение двери по глубине. Затем снова затянуть крепёжный винт.

Регулировка высоты



Слегка ослабить крепёжные винты монтажной планки. Отрегулировать положение двери по высоте. Крепёжные винты снова затянуть.

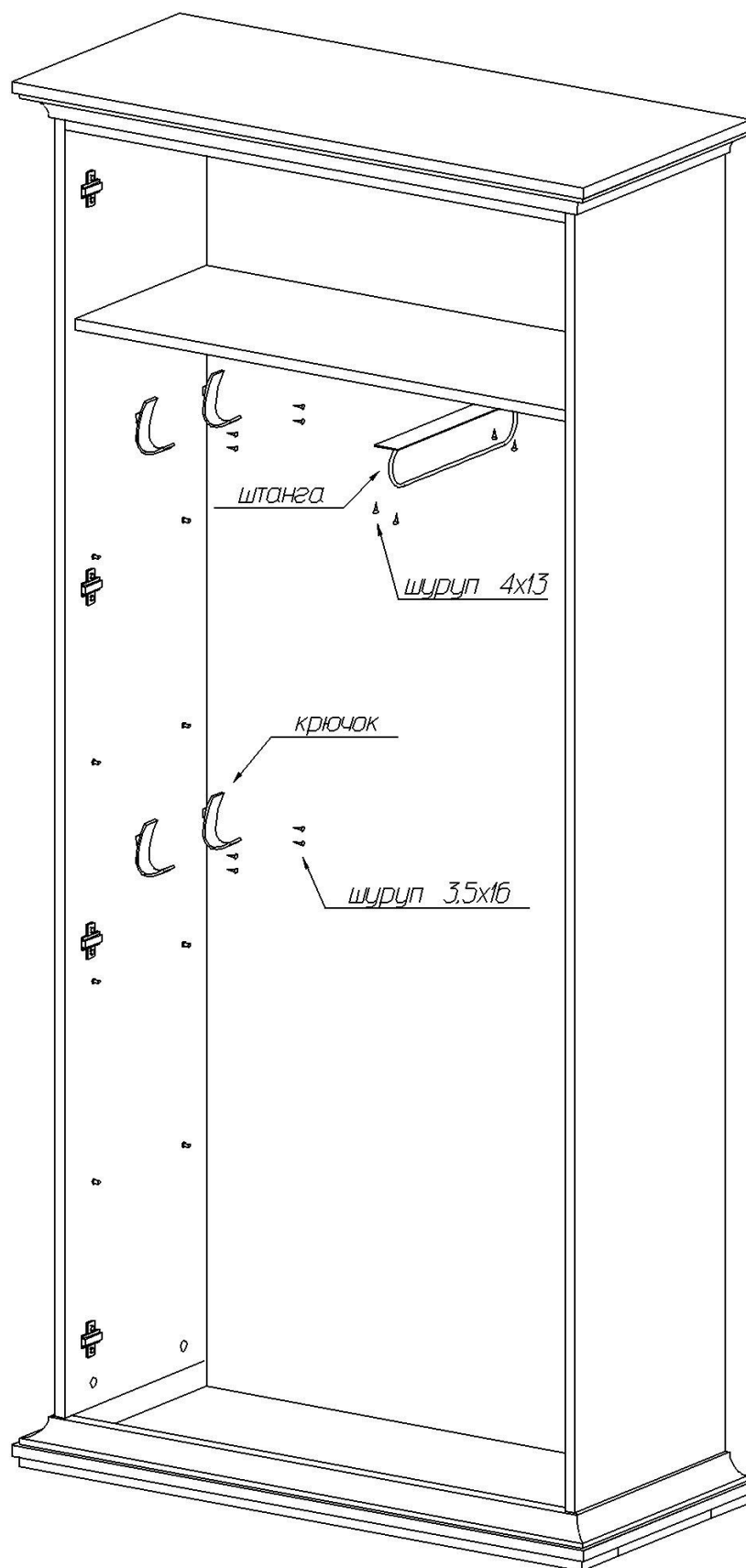
11. На стенку вертикальную левую установить крючки для одежды с помощью шурупов 3,5x16мм, на стенку горизонтальную – выдвижную штангу, закрепив ее шурупами 4x13мм.

12. Если Вы дополнительно приобрели комплект полок - установите их на полкодержатели.

13. В средней части передней кромки стенки горизонтальной установить самоклеящиеся демпферы (элементы амортизирующие).

14. Закрывать видимые стяжки заглушками.

Схема установки крючков и выдвижной штанги



Рекомендации по правилам эксплуатации и уходу за мебелью

- 1.** Максимальный вес предметов, устанавливаемых на одну горизонтальную поверхность, не более 10 кг.
- 2.** Мебель рекомендуется эксплуатировать в проветриваемом помещении с температурой воздуха не ниже +10⁰С и относительной влажностью воздуха 50-80%.
- 3.** Мебель не следует устанавливать на неровном полу, близко к сырым и холодным стенам или источникам тепла.
- 4.** В мебели, имеющей крепление болтами, винтами, шурупами, при ослаблении соединений необходимо периодически подвертывать гайки, винты, шурупы.
- 5.** Мебель, перевозимую в условиях минусовой температуры, при установке в помещении следует протереть сухой, мягкой тканью как снаружи, так и внутри, во избежание образования белых пятен на поверхности лаковой пленки в результате образования конденсата.
- 6.** Мебель должна быть защищена от прямого попадания солнечных лучей во избежание ухудшения внешнего вида.
- 7.** На поверхность мебели не следует ставить горячие предметы.
- 8.** Удаление пыли с поверхности мебели следует производить сухой мягкой тканью или специально предназначенными для этого салфетками.
- 9.** Удаление пятен с поверхности мебели следует производить тампоном из мягкой ткани, смоченной в специальных составах для чистки и освежения мебели в соответствии с рекомендациями по их использованию.
- 10.** Для удаления загрязнения с зеркал и стекол рекомендуется применять предназначенные для этой цели жидкости.
- 11.** Не применяйте для чистки фурнитуры чистящие средства, а только протирайте ее мягкой тканью.

Гарантии изготовителя

Предприятие-изготовитель гарантирует покупателю сохранность всех качественных показателей, обусловленных ТР ТС 025/2012, при соблюдении правил сборки, установки и эксплуатации мебели. И оставляет за собой право изменения конструкции изделия.

За механические повреждения, возникшие во время транспортировки, сборки или хранения, предприятие-изготовитель ответственности не несет.

Претензии по качеству мебели должны направляться в магазин, где приобретена мебель, с приложением товарного чека. Претензии принимаются в течение гарантийного срока-24 месяца со дня приобретения мебели.

Срок службы мебели 10 лет.

По дефектам, возникшим из-за несоблюдения покупателем правил эксплуатации и ухода за мебелью, претензии не принимаются.

**ООО «ИНТЕРА»
156008, г. Кострома,
ул. Поселковая, д.33, лит. А1, пом.1**