



Обстановочка!

WWW.OGOGO.RU

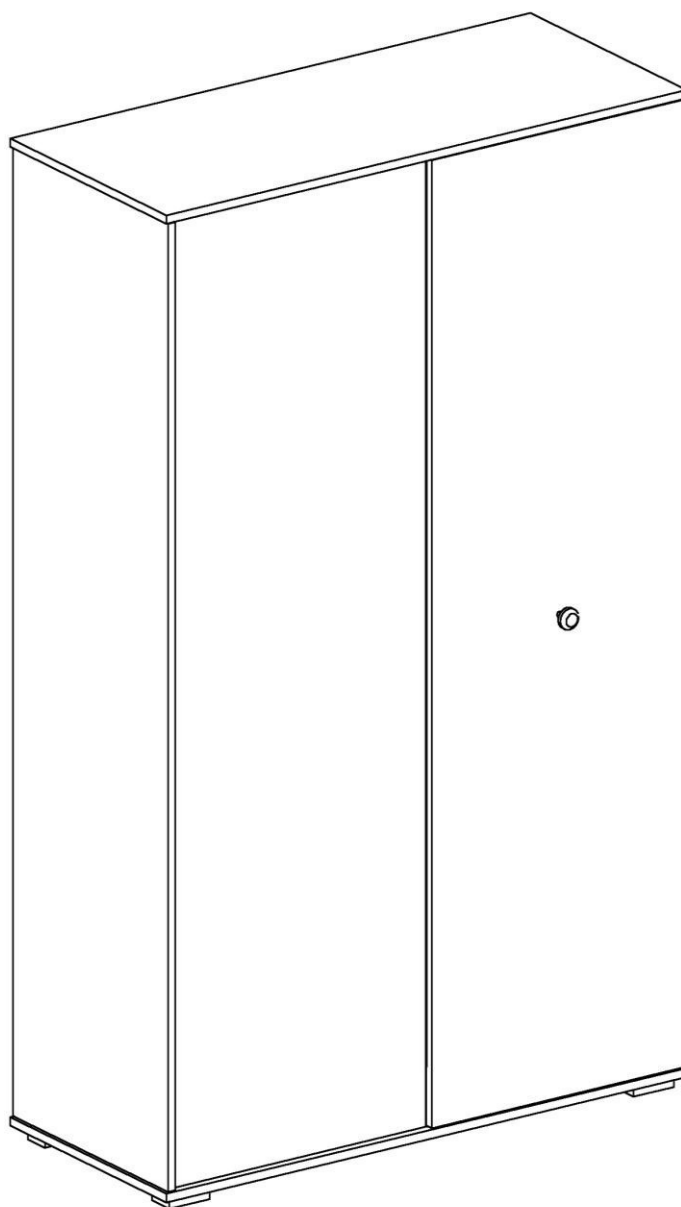


ООО «ИНТЕРА»

Инструкция  
по сборке и эксплуатации изделий мебели

**Набор мебели «Play»**

**Шкаф низкий Play**



## **К сведению покупателя**

*Сборку и установку изделия рекомендуется доверить специалистам, обладающим достаточными знаниями и навыками.*

Для удобства транспортировки и предохранения от повреждений мебель поставляют в разобранном виде. На каждом пакете имеется маркировка с указанием названия изделия, перечень входящих в данный пакет деталей, их размеры и количество, а также номера этих деталей, которые соответствуют номерам в комплектовочной ведомости и на схемах сборки. Для крепления фурнитуры на деталях имеются отверстия и наколки.

### **Правила сборки**

Сборку следует производить на ровном полу, покрытом тканью или бумагой во избежание повреждения кромок и загрязнения мебели. Сборку корпуса рекомендуется производить в горизонтальном положении, устанавливая детали лицевыми кромками вниз. Необходимо соблюдать осторожность, чтобы не повредить лакированные поверхности, в сборке крупногабаритных изделий должны участвовать не менее 2-х человек. Детали при сборке необходимо закреплять прочно, не допуская их качания. Для сборки потребуется рулетка длиной 3 метра, молоток и отвертки.

### **Подготовка к сборке**

Проверить комплектность каждого пакета по имеющейся на них маркировке.

Проверить наличие фурнитуры и метизов, при необходимости протереть их.

**ВНИМАНИЕ!** Перед началом сборки необходимо **внимательно изучить инструкцию** и определить расположение деталей в изделии в соответствии со схемами сборки.

Шкаф можно собрать с расположением торцевой двери как слева, так и справа. С конфигурацией необходимо определиться до сборки, и в соответствии с ней устанавливать детали и фурнитуру.

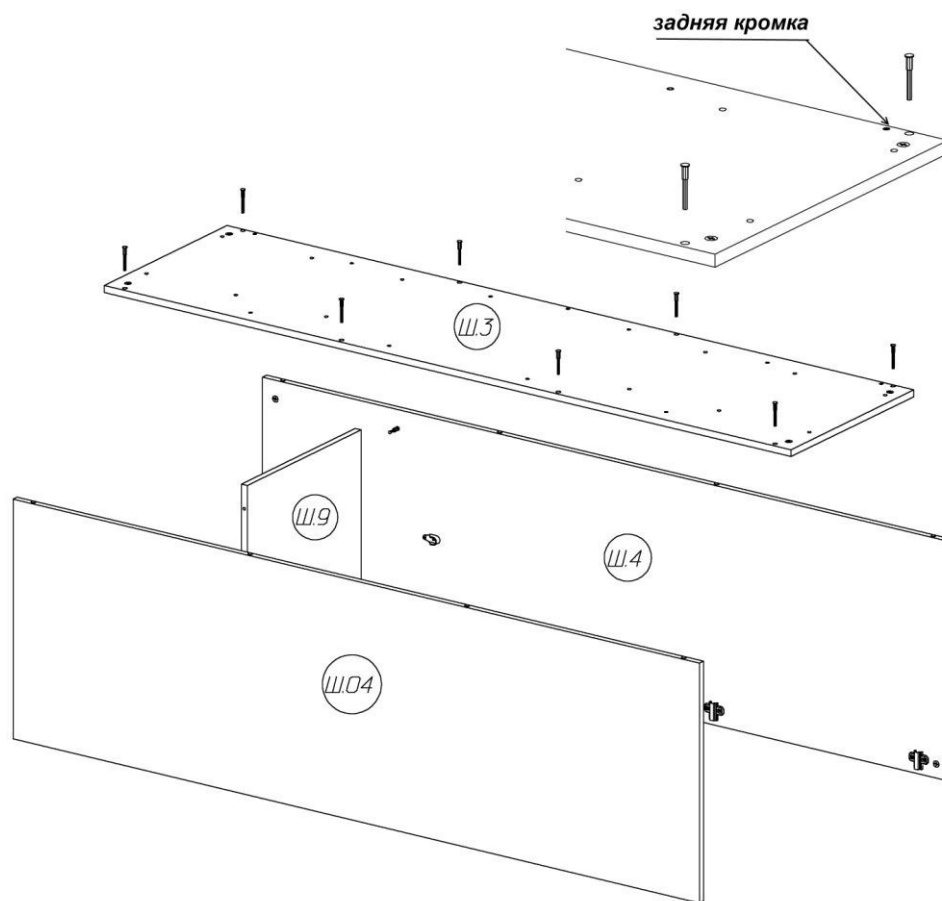
**Шкаф Play низкий**  
**Комплектовочная ведомость деталей**

№	Наименование	Кол.	Размеры		
			А	В	Т
	<b>Корпус</b>				
Ш.1	Нижний щит	1	1130	484	16
Ш.01	Верхний щит	1	1130	484	16
Ш.2	Стенка вертикальная	1	1824	466	16
Ш.3	Перегородка	1	1824	466	16
Ш.4	Стенка вертикальная	1	1824	556	16
Ш.04	Стенка вертикальная	1	1824	556	16
Ш.5	Стенка задняя	1	1824	520	16
Ш.6	Дверь	1	1820	480	16
Ш.7	Стенка горизонтальная	3	520	432	16
Ш.9	Стенка горизонтальная	1	432	556	16
Ш.8	Фасад ящика	3	493	230	16
Ш.11	Ящика стенка левая	3	350	196	16
Ш.12	Ящика стенка правая	3	350	196	16
Ш.10	Ящика стенка задняя	3	441	176	16
Ш.13	Планка	2	720	68	22
	Дно ящика	3	456	356	4
	Штанга	1	425	30	15
	<b>Фасад</b>				
Ш.14	Дверь	1	1820	552	16

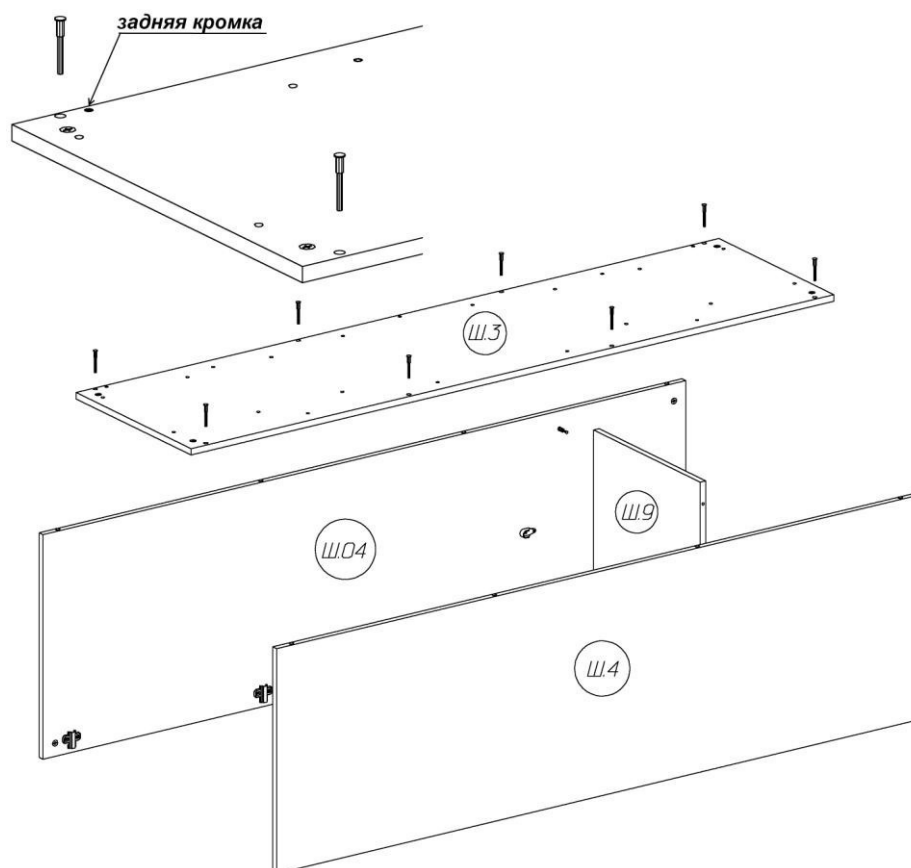
**Шкаф Play низкий**  
**Комплектовочная ведомость фурнитуры**

№	Номенклатура	Количество	Ед.изм.
1	Винт 4x25 полукруг.	1	шт.
2	Винт 6x30 впотай	6	шт.
3	Дюбель DU 644 под муфту	50	шт.
4	Заглушка -самоклейка d =14мм	63	шт.
5	Заглушка -самоклейка d =18мм	50	шт.
6	Конфирмат-винт 7x50	20	шт.
7	Конфирмат-ключ 4 Z	1	шт.
8	Направляющая роликовая 350мм	3	компл.
9	Опора регулир, Н=20 90*55	5	шт.
10	Петля Slide-on 2333-T42-K16 для накладных	8	шт.
11	Планка монтаж. для петли Slide-On 1,5мм	8	шт.
12	Штангодержатели никель SL 322	2	шт.
13	Шурупы 3,5x13 впотай	52	шт.
14	Шурупы 6,3x10,5 крепежный для направляющих	12	шт.
15	Элемент амортизирующий 7,9x2,2мм	2	шт.
16	Эксцентрик Rastex 15/16	50	шт.

## Сборка корпуса

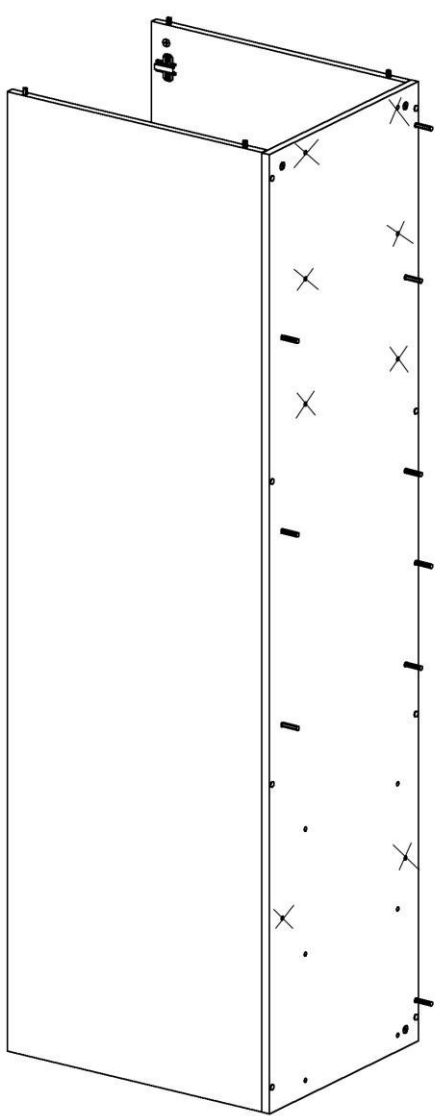


Левосторонний шкаф

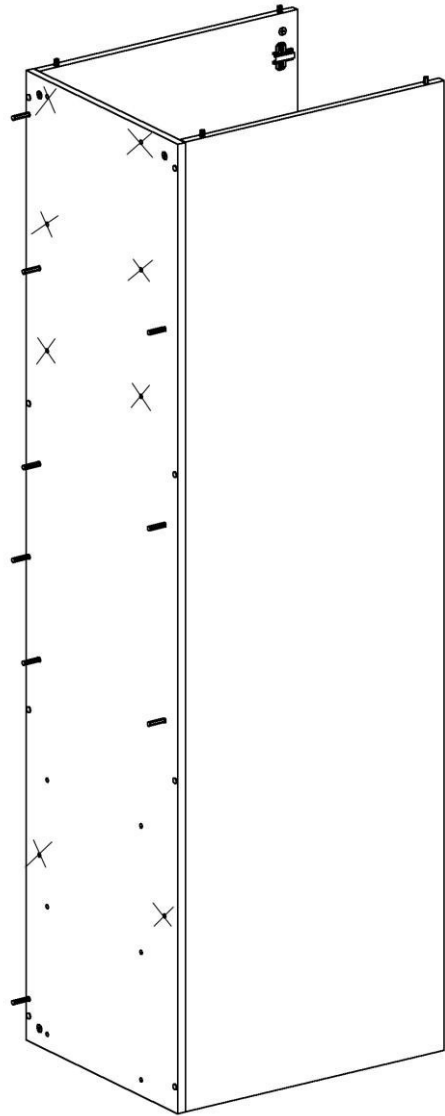


Правосторонний шкаф

1. На стенках вертикальных **Ш.4, Ш.04**
  - в отверстия с установленными муфтами ввернуть дюбели DU 644 эксцентриковых стяжек;
  - по наколкам шурупами 3,5x13 закрепить штангодержатели;
  - в отверстия диаметром 15мм установить эксцентрики, таким образом, чтобы стрелка была повернута в сторону кромки;
  - закрепить монтажные планки петель на стенке **Ш.4** (левосторонний шкаф) или **Ш.04** (правосторонний шкаф)
2. На стенке горизонтальной **Ш.9** в отверстия диаметром 15мм установить эксцентрики, таким образом, чтобы стрелка была повернута в сторону кромки.
3. Стенку горизонтальную **Ш.9** установить между стенками вертикальными **Ш.4** и **Ш.04** так, чтобы дюбели стяжек и вошли в соответствующие им отверстия. Затянуть эксцентрики, повернув их на 180 градусов.
4. К стенкам вертикальным **Ш.4** и **Ш.04** конфирматами 7x50 закрепить перегородку **Ш.3**. Перегородка устанавливается отверстиями наружу, при этом три отверстия с установленными муфтами вдоль длинной стороны определяют заднюю кромку.
5. На перегородке **Ш.3** в отверстия с установленными муфтами ввернуть дюбели DU 644 в соответствии со схемой. На схеме перечеркнуты отверстия, которые при выбранном варианте сборки не используются



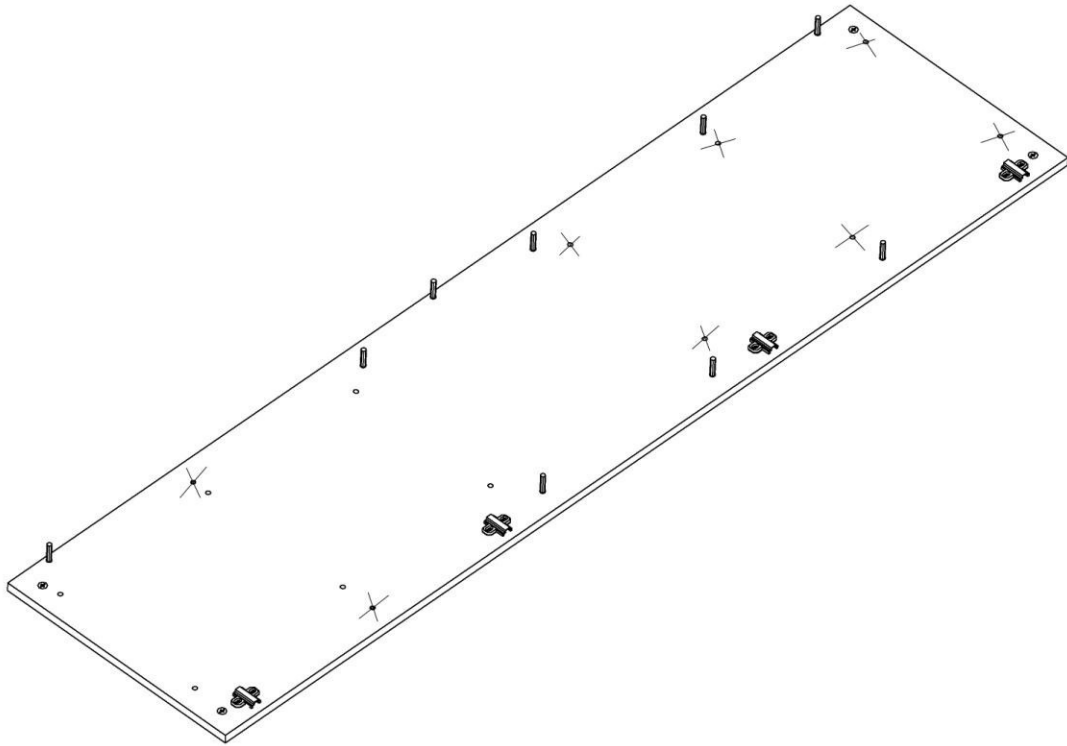
Левосторонний шкаф



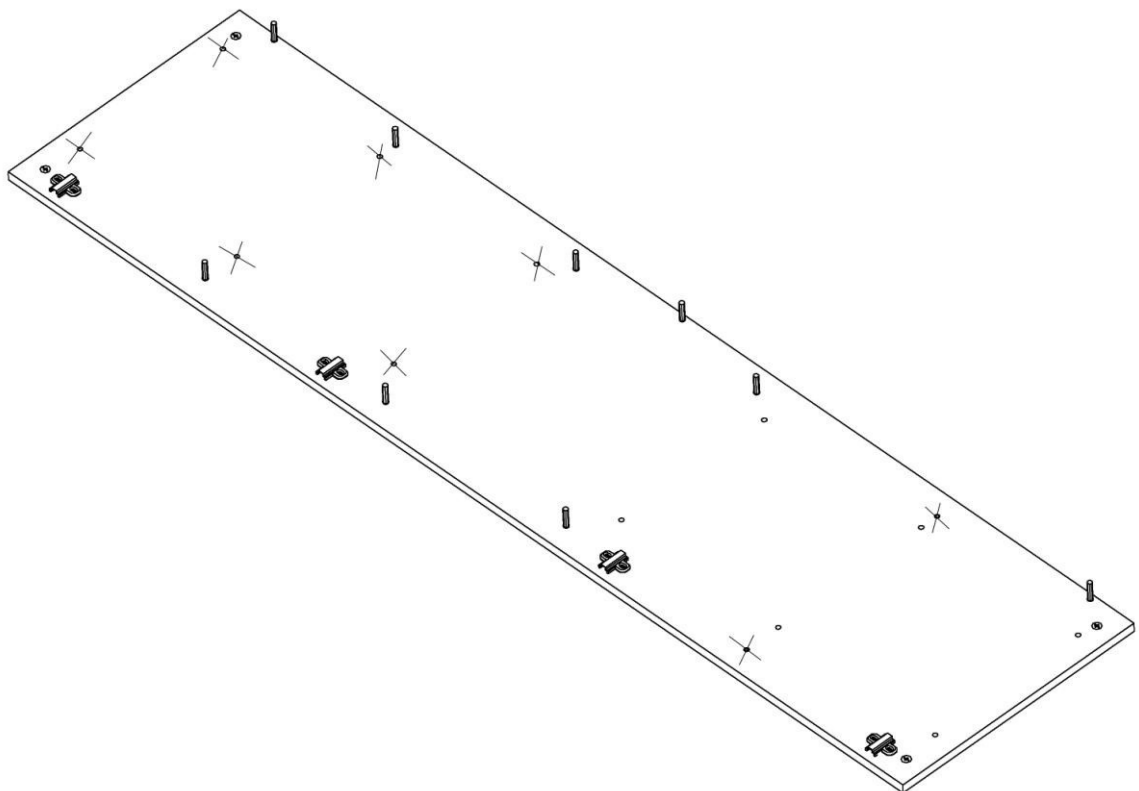
Правосторонний шкаф

6. На стенке вертикальной **Ш.2**

- закрепить монтажные планки петель;
- в отверстия диаметром 15мм установить эксцентрики, таким образом, чтобы стрелка была повернута в сторону кромки;
- в отверстия с установленными муфтами вернуть дюбели DU 644 в соответствии со схемой. На схеме перечеркнуты отверстия, которые при выбранном варианте сборки не используются

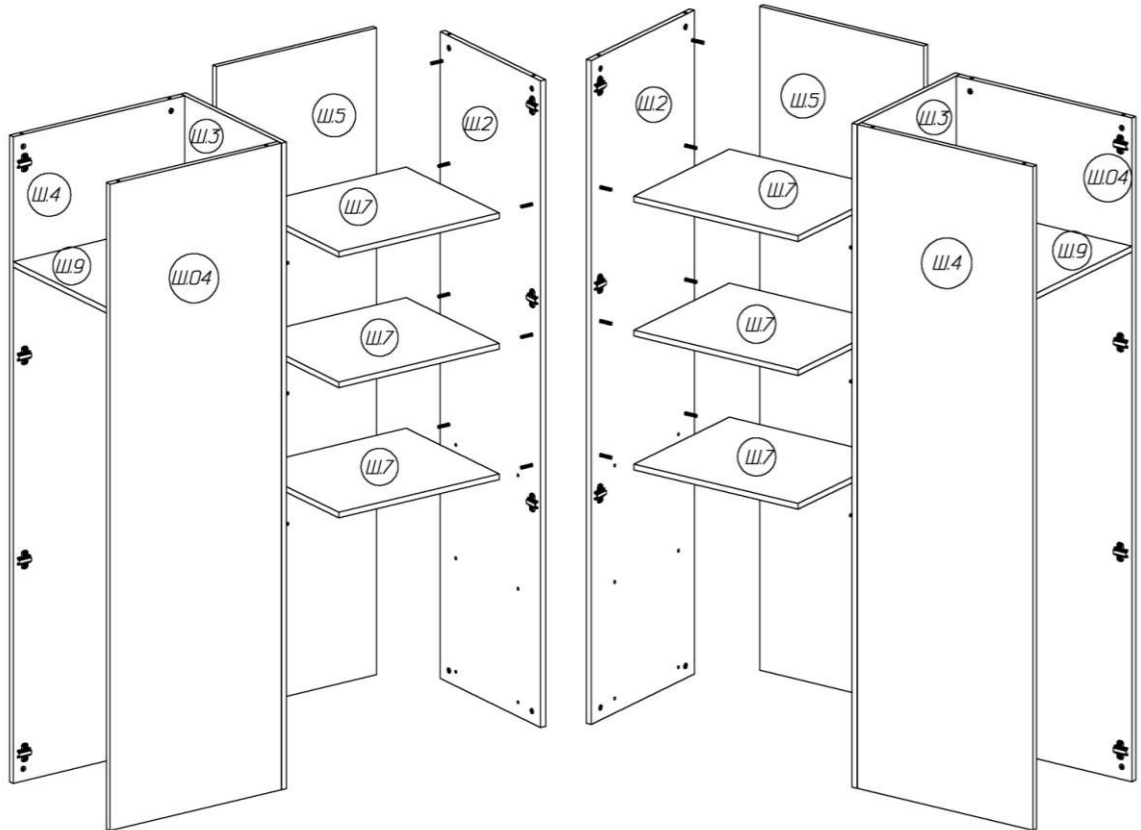


Левосторонний шкаф



Правосторонний шкаф

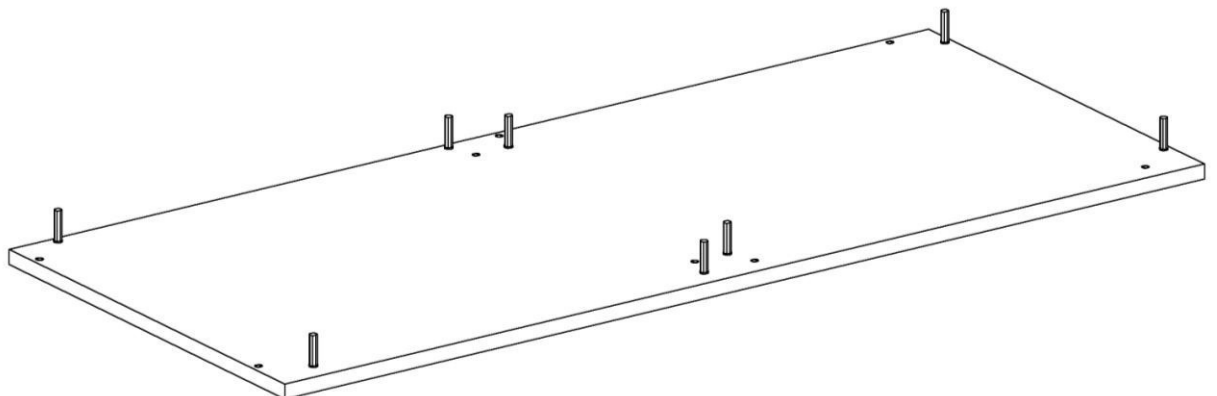
7. На стенке задней **Ш.5** и стенках горизонтальных **Ш.7** в отверстия диаметром 15мм установить эксцентрики, таким образом, чтобы стрелка была повернута в сторону кромки.
8. Установить стенку заднюю **Ш.5** и стенки горизонтальные **Ш.7** между стенкой вертикальной **Ш.2** и перегородкой **Ш.3** так, чтобы дюбели стяжек и вошли в соответствующие им отверстия. Затянуть эксцентрики, повернув их на 180 градусов.



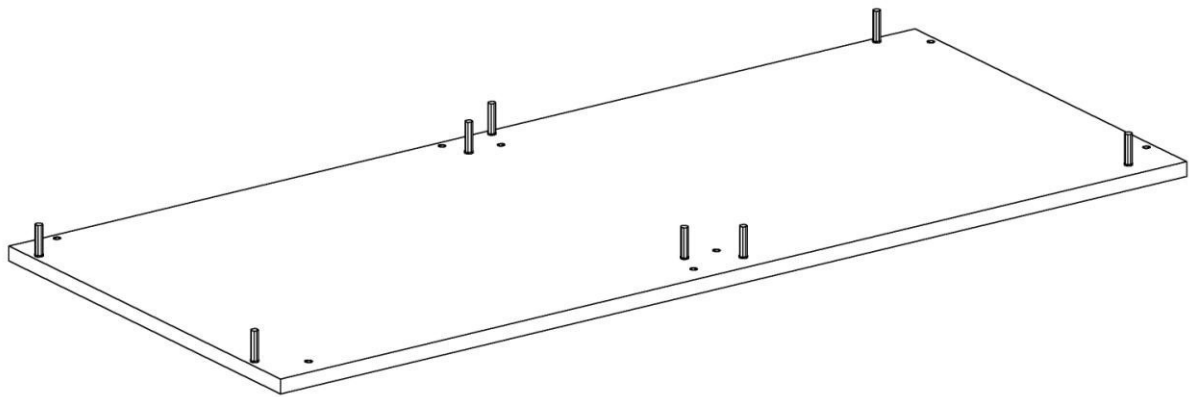
Левосторонний шкаф

Правосторонний шкаф

9. На нижнем щите **Ш.1** шурупами 3,5x13 закрепить опоры. В отверстия с установленными муфтами вернуть дюбели DU 644 в соответствии со схемой.

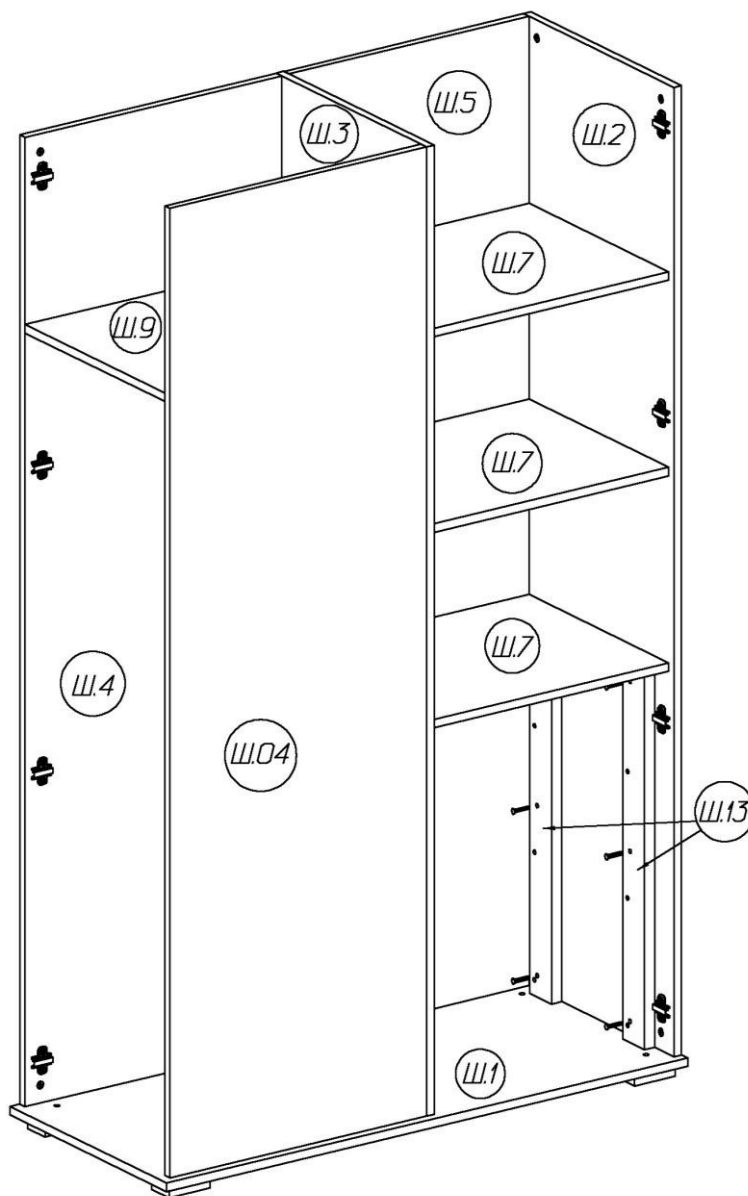


Левосторонний шкаф



Правосторонний шкаф

10. Установить нижний щит **Ш.1** так, чтобы дюбели стяжек вошли в соответствующие им отверстия на стенках вертикальных **Ш.2**, **Ш.4**, **Ш.04** и перегородке **Ш.3**. Затянуть эксцентрики, повернув их на 180 градусов.



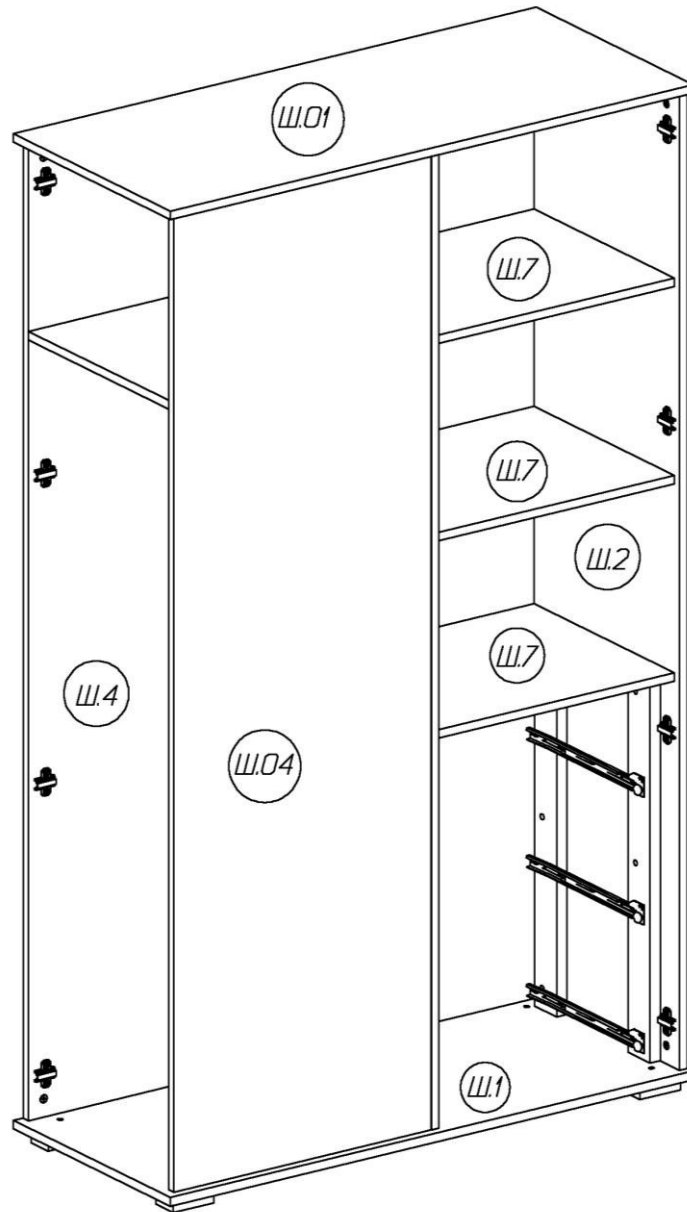
Левосторонний шкаф.

Действия по правостороннему шкафу аналогичны.

11. На стенке вертикальной **Ш.2** винтами М6х30 закрепить планки **Ш.13**. Отверстия на планках смещены вниз и назад.



12. В отверстия диаметром 5 мм на планках **Ш.13** закрепить роликовые направляющие, используя шурупы крепежные 6,3x10,5.
13. В отверстия диаметром 5 мм на перегородке **Ш.3** закрепить роликовые направляющие, используя шурупы крепежные 6,3x10,5.
14. На верхнем щите **Ш.01** в отверстия с установленными муфтами ввернуть дюбели DU 644 аналогично схеме на щит **Ш.1**.
15. Установить верхний щит **Ш.01** так, чтобы дюбели стяжек вошли в соответствующие им отверстия на стенках вертикальных **Ш.2, Ш.4, Ш.04** и перегородке **Ш.3**. Затянуть эксцентрики, повернув их на 180 градусов

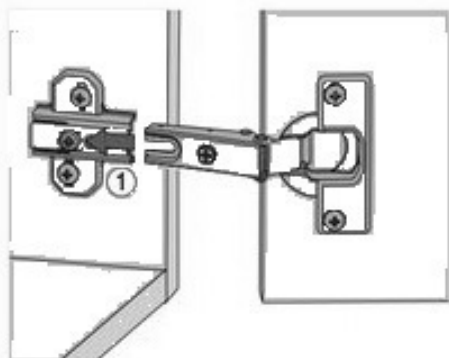


16. Собрать ящики:
  - на боковых стенках ящиков **Ш.11** и **Ш.12** шурупами 3,5x13 закрепить ответные части роликовых направляющих;
  - установить между боковыми стенками ящика заднюю стенку ящика **Ш.10**, детали ориентированы пазами внутрь;
  - на фасаде ящика **Ш.8** в отверстия с установленными муфтами ввернуть дюбели DU 644;
  - установить фасад **Ш.8** так, чтобы дюбели стяжек вошли в соответствующие им отверстия на боковых стенках ящика **Ш.11, Ш.12**, Затянуть эксцентрики, повернув их на 180 градусов;
  - в пазы вставить дно ящика, к стенке задней дно крепить шурупами 3,х20.

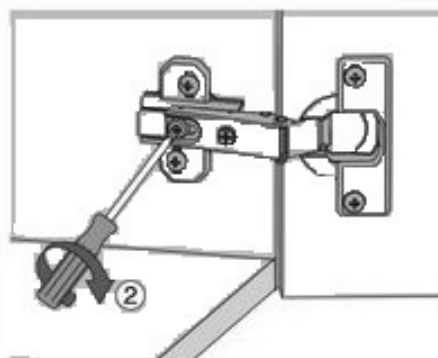
17. На дверях **Ш.6** и **Ш.14** шурупами 3,5x13 закрепить чашки петель. На двери **Ш.14** винтом М4x25 закрепить ручку.

18. Навесить и отрегулировать двери. Дверь **Ш.6** выступает за стенку вертикальную, открывается за выступающую кромку.

#### Монтаж

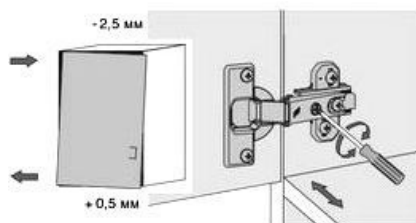


Боковая часть петли шлицем вводится под предварительно смонтированный винт монтажной планки и задвигается от себя.



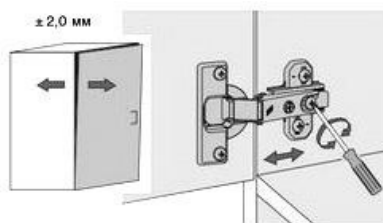
По завершении регулировки глубины двери затягивается винт.

#### Регулировка зазора между дверью и боком



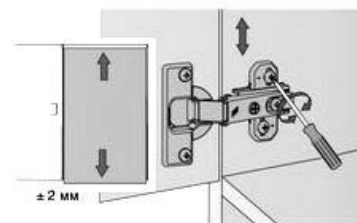
Винт повернуть вправо: зазор увеличивается (-).  
Винт повернуть влево: зазор уменьшается (+).

#### Регулировка положения двери по глубине



Ослабить крепёжный винт и отрегулировать положение двери по глубине. Затем снова затянуть крепёжный винт.

#### Регулировка высоты



Слегка ослабить крепёжные винты монтажной планки. Отрегулировать положение двери по высоте. Крепёжные винты снова затянуть.

19. Установить ящики на направляющие.

20. Установить штангу на штангодержатели.

21. Для смягчения удара при закрывании дверей, на кромку стенки вертикальной и перегородки наклеить элемент амортизирующий.

22. Закрывать все стяжки и неиспользуемые отверстия заглушками.

## ***Рекомендации по правилам эксплуатации и уходу за мебелью***

Максимальная допустимая нагрузка

на полку – 9 кг

на ящик – 5 кг

1. Мебель рекомендуется эксплуатировать в проветриваемых помещениях с температурой воздуха не ниже +10°C и относительной влажностью воздуха 50-80%
2. Мебель не следует устанавливать на неровном полу, близко к сырým и холодным стенам или источникам тепла.
3. В мебели, имеющей крепление болтами, винтами, шурупами, при ослаблении соединений необходимо периодически подвëртывать гайки, винты, шурупы.
4. Для предотвращения покóробленности двери следует держать закрытыми.
5. Мебель перевозимую в условиях минусовой температуры, при установке в помещении следует протереть сухой, мягкой тканью как снаружи. Так и внутри, во избежание образования белых пятен на поверхности лаковой пленки в результате образование конденсата.
6. Мебель должна быть защищена от прямого попадания солнечных лучей во избежание ухудшения внешнего вида.
7. На поверхность мебели не следует ставить горячие предметы.
8. Удаление пыли с поверхности мебели следует производить сухой мягкой тканью или специально предназначенными для этого салфетками.
9. Удаление пятен с поверхности мебели следует производить тампоном из мягкой ткани, смоченной в специальных составах для чистки и освежения мебели в соответствии с рекомендациями по их использованию.
10. Для удаления загрязнения с зеркал и стекол рекомендуется применять предназначенные для этой цели жидкости.
11. Не применяйте для чистки фурнитуры чистящие средства, а только протирайте ее мягкой тканью.

## **Гарантии изготовителя**

Предприятие-изготовитель гарантирует покупателю сохранность всех качественных показателей, обусловленных ТР ТС 025/2012, при соблюдении правил сборки, установки и эксплуатации мебели. И оставляет за собой право изменения конструкции изделия.

За механические повреждения, возникшие во время транспортировки, сборки или хранения, предприятие-изготовитель ответственности не несет.

Претензии по качеству мебели должны направляться в магазин, где приобретена мебель, с приложением товарного чека. Претензии принимаются в течение гарантийного срока-24 месяца со дня приобретения мебели.

Срок службы мебели 10 лет.

По дефектам, возникшим из-за несоблюдения покупателем правил эксплуатации и ухода за мебелью, претензии не принимаются.

**ООО «ИНТЕРА»  
156008, г. Кострома,  
ул. Поселковая, д.33, лит. А1, пом.1**