



Обстановочка!

WWW.OGOGO.RU

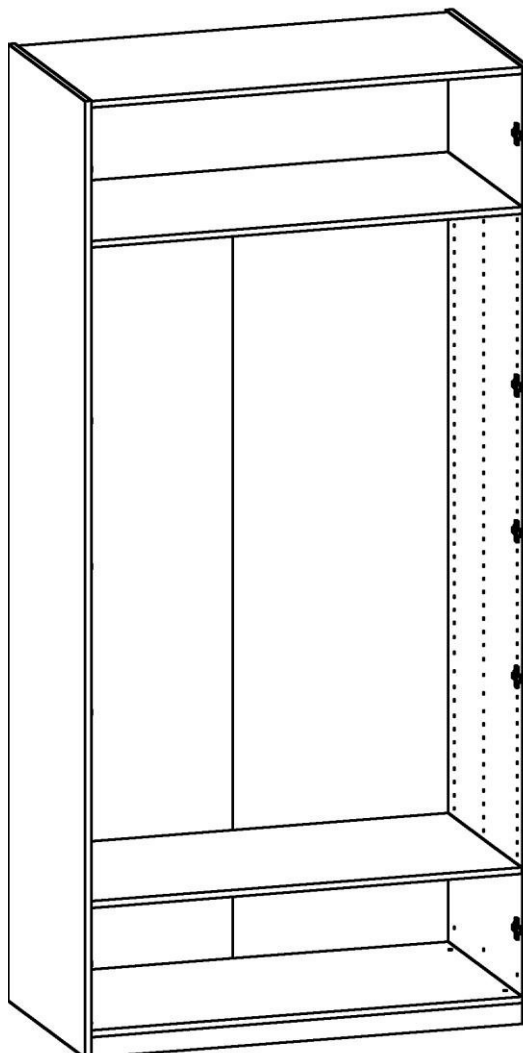


ООО «ИНТЕРА»

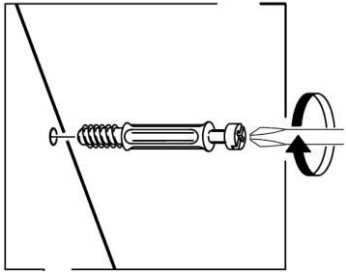
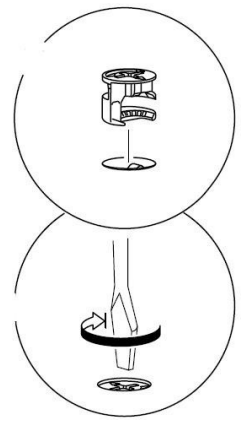
Инструкция  
по сборке и эксплуатации изделий мебели

Набор мебели «UNO»

**Шкаф двухдверный Корпус**

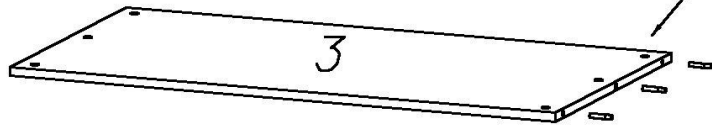


# Схема сборки Шкаф двухдверный Корпус

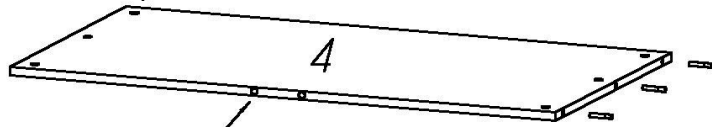


дюбель DU232

ЭКСЦЕНТРИК



ЭКСЦЕНТРИК

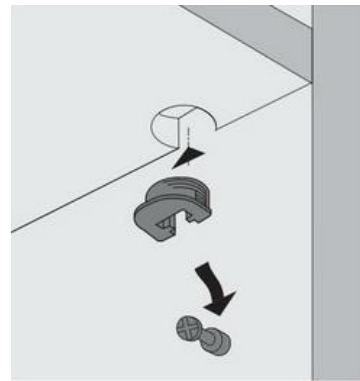


демпфер

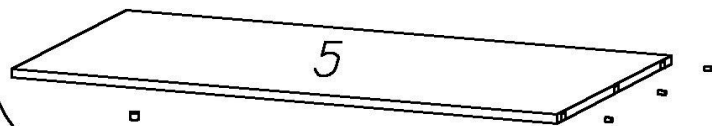
2

дюбель DU232

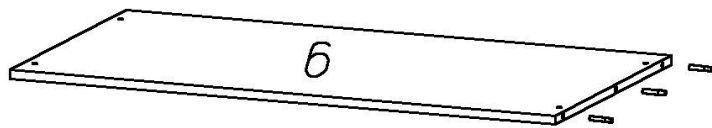
ПЛАНКА МОНТАЖНАЯ



полкодержатель VB135



5



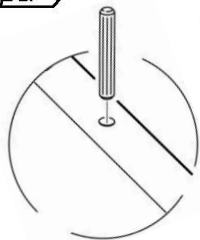
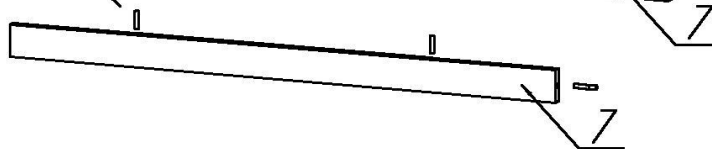
6

дюбель DU322

дюбель DU232

опора

ШКАНТ



## **К сведению покупателя**

*Сборку и установку изделия рекомендуется доверить специалистам, обладающим достаточными знаниями и навыками.*

Для удобства транспортировки и предохранения от повреждений мебель поставляют в разобранном виде. На каждом пакете имеется маркировка с указанием названия изделия, перечень входящих в данный пакет деталей, их размеры и количество, а также номера этих деталей, которые соответствуют номерам в комплекточной ведомости и на схемах сборки. Для крепления фурнитуры на деталях имеются отверстия и наколки.

### **Правила сборки**

Сборку следует производить на ровном полу, покрытом тканью или бумагой во избежание повреждения кромок и загрязнения мебели. Сборку корпуса рекомендуется производить в горизонтальном положении, устанавливая детали лицевыми кромками вниз. Необходимо соблюдать осторожность, чтобы не повредить лакированные поверхности, в сборке крупногабаритных изделий должны участвовать не менее 2-х человек. Детали при сборке необходимо закреплять прочно, не допуская их качания. Для сборки потребуется прямоугольный треугольник или шнур длиной 2-3 метра, молоток и отвертка.

### **Подготовка к сборке**

Проверить комплектность каждого пакета по имеющейся на них маркировке.  
**ВНИМАНИЕ!** Не рекомендуется одновременно вынимать детали из всех пакетов во избежание их смешивания.

Проверить наличие фурнитуры и метизов, при необходимости протереть их.  
**ВНИМАНИЕ!** Перед началом сборки необходимо **внимательно изучить инструкцию** и определить расположение деталей в изделии в соответствии со схемами сборки.

### **Установка фурнитуры**

1. В верхний щит (3), горизонтальный щит (4), нижний щит (6) и планки залицовочные (7) в имеющиеся отверстия установить эксцентрики, таким образом, чтобы стрелка была повернута в сторону отверстия в торце.

В отверстия на боковых стенках (1) и (2) ввернуть дюбели DU 232 (длинные). Места установки дюбелей указаны на схеме сборки.

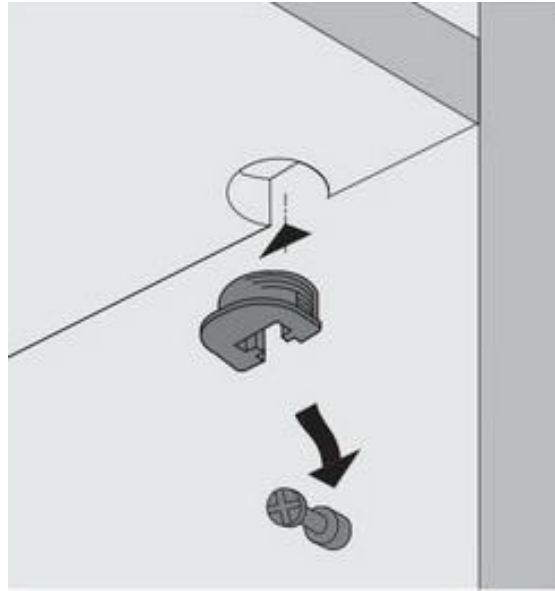
Определить уровень по высоте установки полки (5) и на этом уровне ввернуть в боковые стенки (1) и (2) дюбели DU 322 (короткие). Места установки дюбелей указаны на схеме сборки.

В отверстия в кромке залицовочных планок (7) установить шканты.

В гнезда на полке (5) установить врезные полкодержатели VB 135 (см. рис. 1).

2. На боковые стенки (1), (2) установить опоры с помощью шурупов 3,5x13мм (см. схему сборки и рис. 2).

3. Установить на боковые стенки (1) и (2) монтажные планки петель с помощью комплектных винтов (см. схему сборки и рис.3). Дополнительная информация по установке монтажных планок указана в разделе по установке дверей.

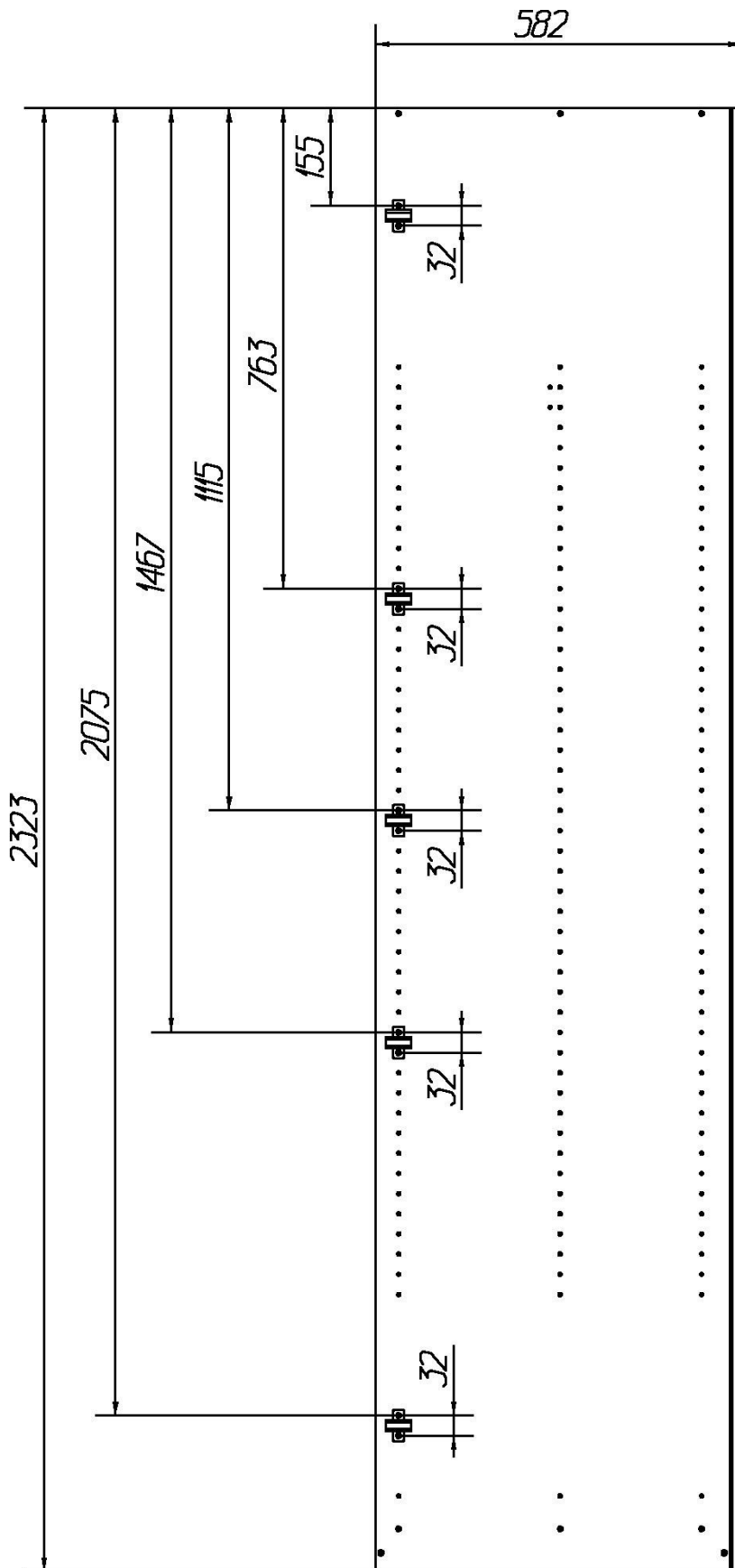


**Рис. 1**



**Рис. 2**

**Боковая стенка (левая)**  
(правая – зеркальное отражение)



**Рис. 3**

## Сборка корпуса

Присоединить к нижнему щиту (6) залицовочные планки (7) с помощью шкантов.

Присоединить к боковым стенкам (1) и (2) верхний щит (3), горизонтальный щит (4), нижний щит (6) и залицовочные планки (7) с помощью эксцентриковых стяжек.

Затянуть эксцентрики, повернув их на 180 градусов.

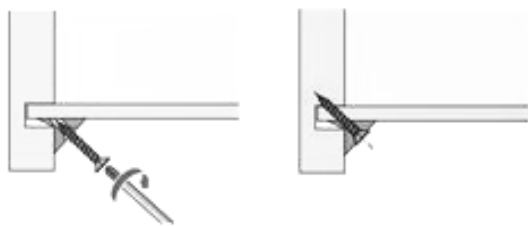
Вставить задние стенки в пазы на боковых стенках (1) и (2).

Собранный корпус проверить на прямоугольность, сравнивая диагонали (их длины должны быть равны). Прямоугольное положение корпуса зафиксировать с помощью мебельных уголков с шурупами (рис. 4).

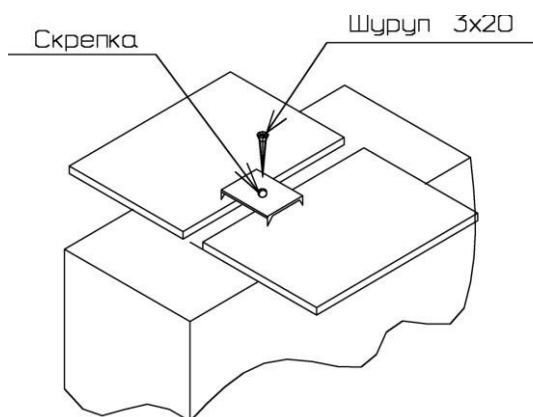
Задние стенки закрепить к горизонтальным щитам шурупами 3x20мм. В месте стыка стенки закрепить скрепками с шурупами 3x20мм или соединительным профилем (рис.5 и 6).

Установить полку (5), надев ее сверху до упора на дюбели, предварительно смонтированные на боковых стенках (рис. 1).

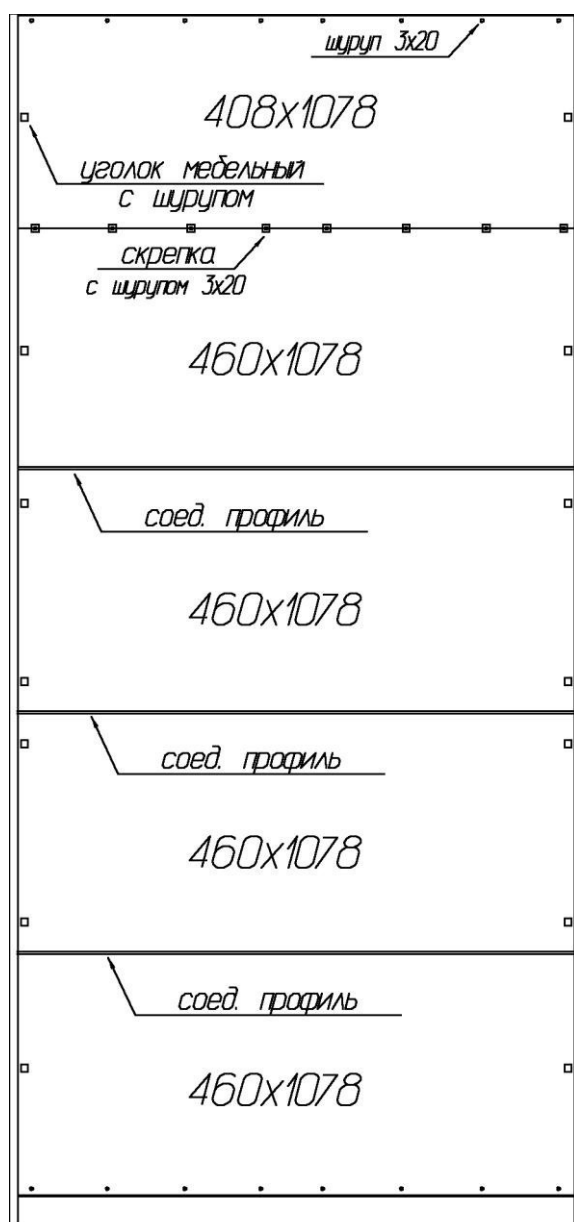
### Схема установки задних стенок



**Рис. 4**



**Рис. 5**



**Рис. 6**

Установить шкаф на предназначенное место и отрегулировать его положение с помощью регулируемых опор. Регулировка производится через отверстия в основании с помощью шестигранного ключа 6мм (рис. 2).

Шкаф необходимо закрепить к стене с помощью навесок. Навески крепятся шурупами 4,0x25 к боковым стенкам. Для крепления навесок к стене следует использовать рекомендуемые для данного типа стен крепежи.

Закрыть видимые крепежи заглушками-самоклейками.

Установить самоклеющиеся демпферы на горизонтальный щит (4).

В случае использования шкафа в композиции рекомендуется стянуть корпуса с помощью межсекционных стяжек. Сквозные отверстия диаметром 5мм в боковых стенках шкафов необходимо досверлить, предварительно стянув и зафиксировав боковые стенки корпусов с помощью струбцин.

**Шкаф UNO двухдверный Корпус**  
**Комплектовочная ведомость деталей**

№	Наименование	Размеры			Кол., шт
		А, мм	В, мм	Т, мм	
1	Боковая стенка левая	2323	582	16	1
2	Боковая стенка правая	2323	582	16	1
3	Верхний щит	1064	562	16	1
4	Горизонтальный щит	1064	562	16	1
5	Полка	1064	554	16	1
6	Нижний щит	1064	562	16	1
7	Планка залицовочная	1064	60	16	2
	Задняя стенка	408	1078	3,2	1
	Задняя стенка	460	1078	3,2	4
	Профиль задней стенки	1062			3

**Шкаф UNO двухдверный Корпус**  
**Комплектовочная ведомость фурнитуры и метизов**

№	Номенклатура	Количество
1	Винт 4x25 полукруг. гол. оц. шт	2
2	Дюбель DU 232 ввинчиваемый ф5 шт	22
3	Заглушка -самоклейка d=18мм шт	12
4	Ключ шестигранн. L-обр. 6мм шт	1
5	Ножка накл. с металл. подпятн. шт	4
6	Петля Slide-On 2333-T-42-КО наклад .шт	6
7	Петля Clip On с доводчиком,монт планка H2 шт	4
8	Планка монтаж. для петли Slide-On 1,5 мм шт	6
9	Подвеска № 495 шт	2
10	Скрепка заднего полка шт	8
11	Стяжка межсекционная М-5 шт	3
12	Уголок мебельный с шурупом шт	14
13	Шкант мебельный 8x30 шт	4
14	Шурупы 3,0x20 впотай оц ГОСТ 1145-80 шт	34
15	Шурупы 3,5x13 впотай оц ГОСТ 1145-80 шт	28
16	Шурупы 4,0x25 шт	4
17	Шайба пластмас. шт	2
18	Элемент амортизирующий 7,9x2,2мм шт	2
19	Эксцентрик Rastex 15/16 шт	22
20	Полкодержатели VB135 с фиксатором шт	6
21	Дюбель DU 322 арт 9 022 370 шт	6

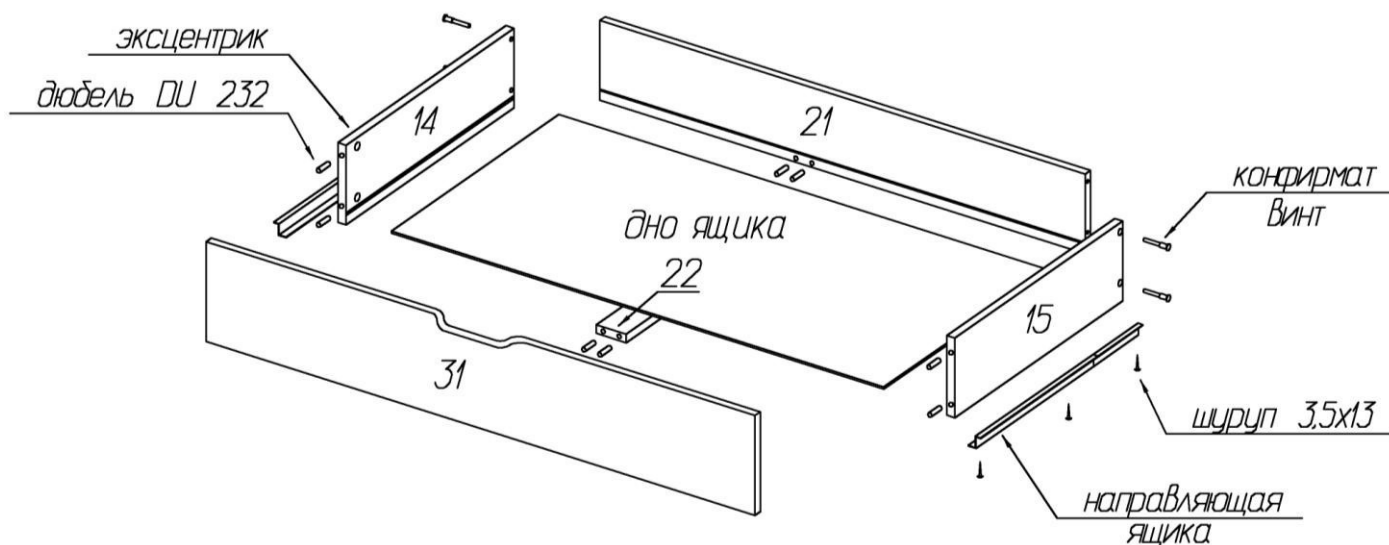


# Сборка и установка дополнительных опций (приобретаются отдельно)

## **Комплект ящиков больших** (в комплект входят 2 ящика)

Установить дюбели в отверстия задней и фасадной стенки. Присоединить боковые стенки к задней с помощью конфирмат-винтов. Присоединить к задней стенке нижнюю планку с помощью эксцентриковых стяжек. Вставить дно в пазы боковых и задней стенки. Присоединить фасадную стенку к боковым стенкам и нижней планке с помощью эксцентриков. Затянуть все стяжки и закрыть их заглушками-самоклейками.

Присоединить полозья направляющих к боковым стенкам ящиков при помощи шурупов 3,5x13мм.



Для установки ящиков в корпус необходимо предварительно смонтировать установочные планки на боковые стенки шкафа (1) и (2).

Для этого необходимо установить бусолы 5x12мм в отверстия на боковых стенках шкафа. Уровень горизонтальных рядов отверстий указан на схеме. Комплект ящиков больших можно установить только в верхний и средний уровни, указанные на схеме.

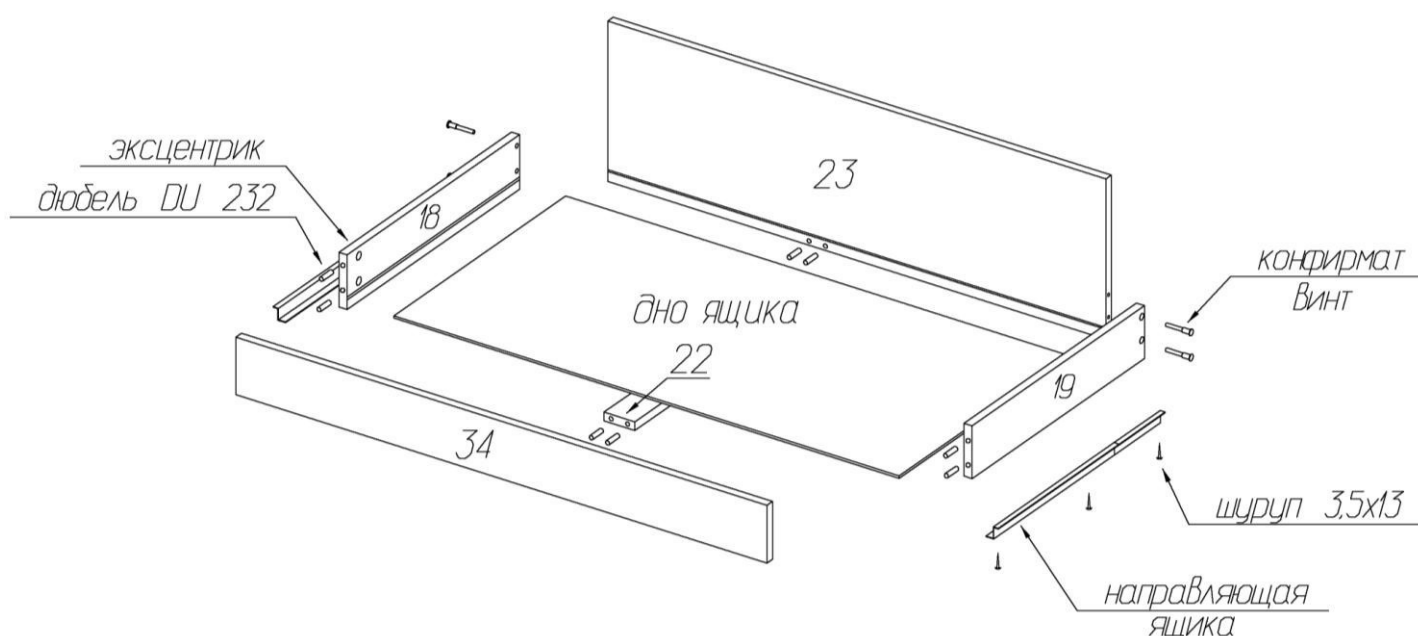
С помощью шурупов 4x25 присоединить установочные планки к боковым стенкам (ввернув их сквозь отверстия диаметром 5мм с зенковкой). Затем с помощью шурупов 6,3x10,5 необходимо присоединить направляющие ящиков к установочным планкам (ввернув их в отверстия диаметром 5мм без зенковки).

После установки ящиков в корпус шкафа должны образоваться зазоры не менее 13мм между фасадной стенкой ящика и боковой стенкой шкафа.

## Ящик нижний большой

Установить дюбели в отверстия задней и фасадной стенки. Присоединить боковые стенки к задней с помощью конфирмат-винтов. Присоединить к задней стенке нижнюю планку с помощью эксцентриковых стяжек. Вставить дно в пазы боковых и задней стенки. Присоединить фасадную стенку к боковым стенкам и нижней планке с помощью эксцентриков. Затянуть все стяжки и закрыть их заглушками-самоклейками.

Присоединить ползки направляющих к боковым стенкам ящиков при помощи шурупов 3,5x13мм.



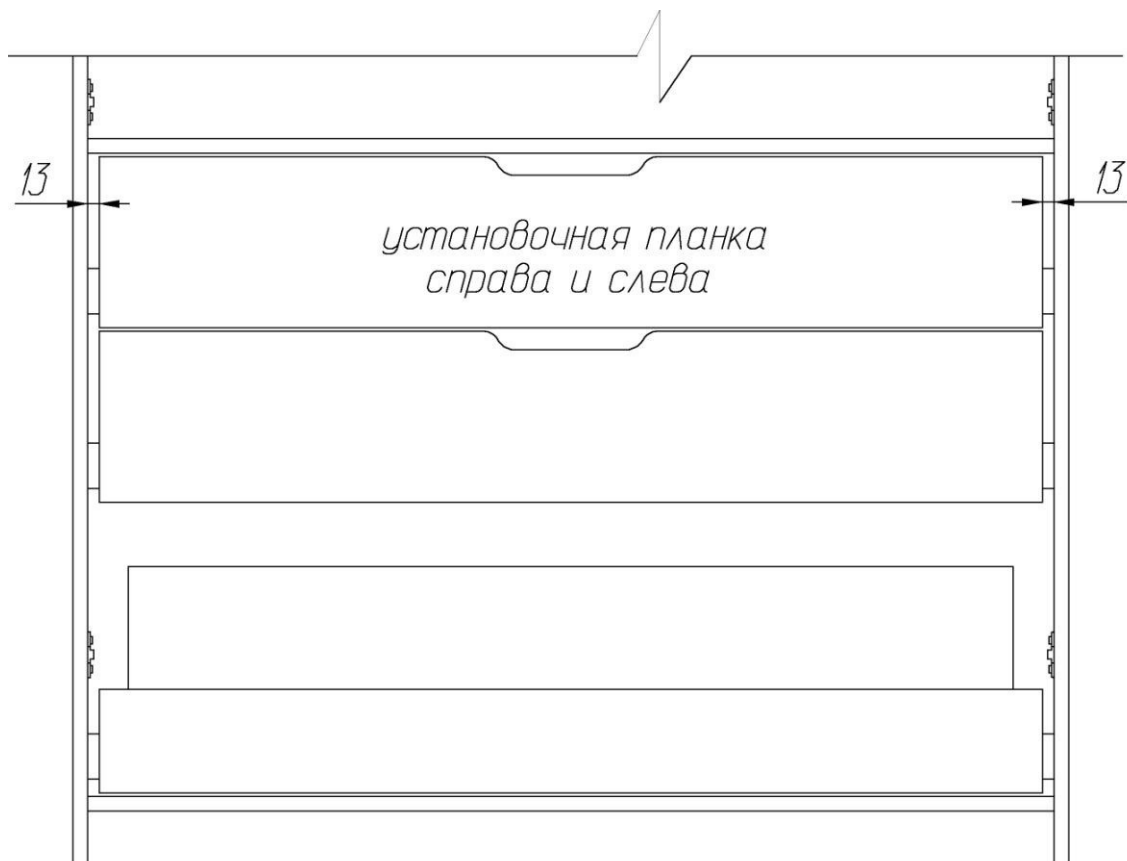
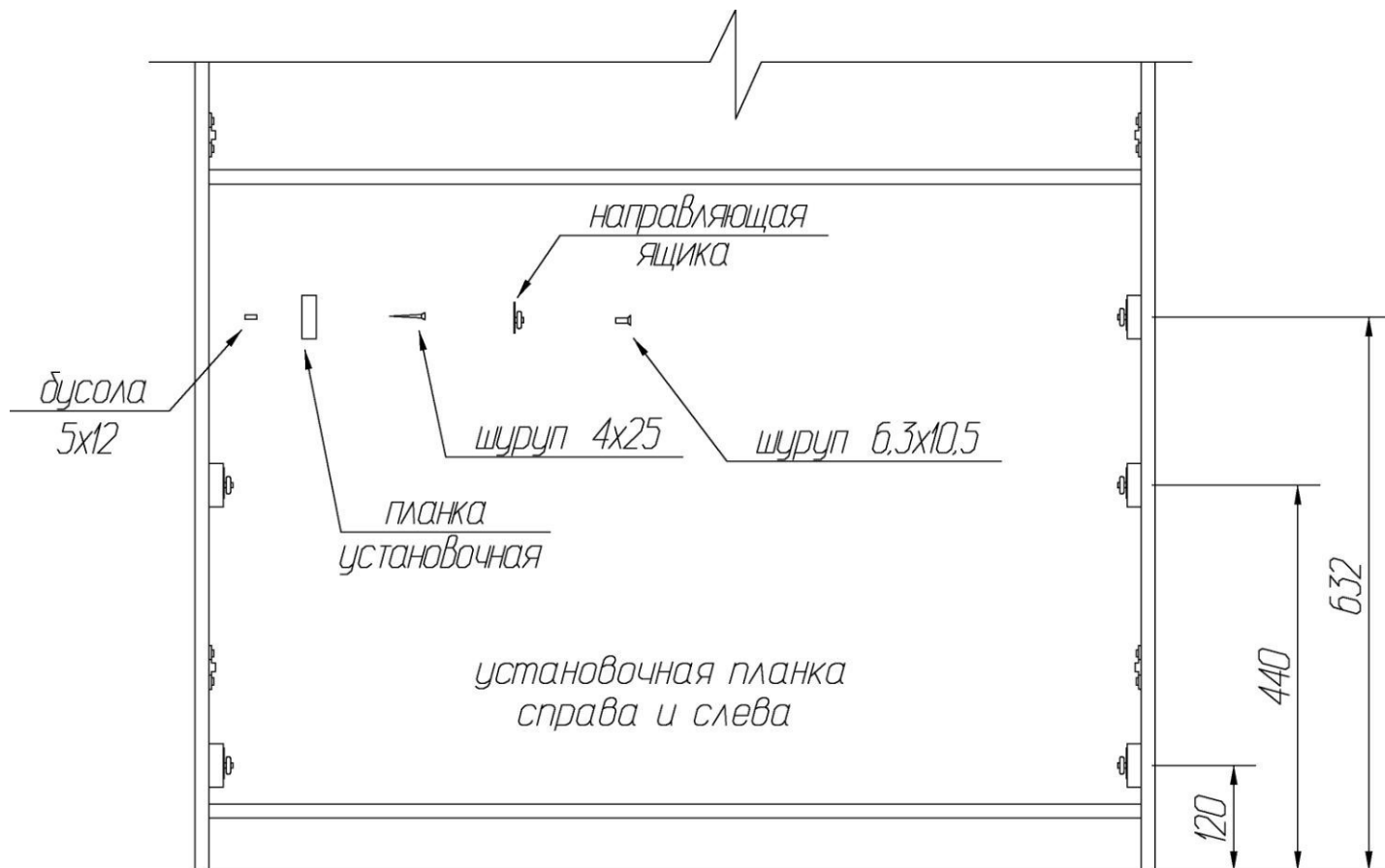
Для установки ящика в корпус необходимо предварительно смонтировать установочные планки на боковые стенки шкафа (1) и (2).

Для этого необходимо установить бусолы 5x12мм в отверстия на боковых стенках шкафа. Уровень горизонтальных рядов отверстий указан на схеме. Ящик нижний большой можно установить только в нижний уровень, указанный на схеме.

С помощью шурупов 4x25 присоединить установочные планки к боковым стенкам (ввернув их сквозь отверстия диаметром 5мм с зенковкой). Затем с помощью шурупов 6,3x10,5 необходимо присоединить направляющие ящиков к установочным планкам (ввернув их в отверстия диаметром 5мм без зенковки).

После установки ящика в корпус шкафа должны образоваться зазоры не менее 13мм между фасадной стенкой ящика и боковой стенкой шкафа.

## Схема установки ящиков



**Комплект ящиков больших  
Комплектовочная ведомость деталей**

№	Наименование	Размеры			Кол., шт
		А, мм	В, мм	Т, мм	
14	Боковая стенка ящика левая	500	150	16	2
15	Боковая стенка ящика правая	500	150	16	2
21	Задняя стенка ящика	974	150	16	2
31	Фасадная стенка ящика	1038	188	16	2
17	Планка установочная	510	50	16	4
22	Планка ящика	484	60	16	2
	Дно ящика	988	498	3,2	2

**Комплект ящиков больших  
Комплектовочная ведомость фурнитуры и метизов**

№	Номенклатура	Количество
1	Бусола под шуруп d=5мм h=12мм шт	12
2	Дюбель DU 232 ввинчиваемый ф5 шт	16
3	Заглушка -самоклейка d=14мм шт	8
4	Заглушка -самоклейка d=18мм шт	16
5	Конфирмат-винт 7x50 шт	8
6	Конфирмат-ключ 4 Z шт	1
7	Направляющая роликовая 500мм белая комп	2
8	Шурупы 3,5x13 впотай оц ГОСТ 1145-80 шт	12
9	Шурупы 4,0x25 впотай черный шт	12
10	Шурупы 6,3x10,5 крепежный шт	12
11	Эксцентрик Rastex 15/16 шт	16

**Ящик нижний большой  
Комплектовочная ведомость деталей**

№	Наименование	Размеры			Кол., шт
		А, мм	В, мм	Т, мм	
18	Боковая стенка ящика левая	500	84	16	1
19	Боковая стенка ящика правая	500	84	16	1
23	Задняя стенка ящика	974	220	16	1
34	Фасадная стенка ящика	1038	114	16	1
17	Планка установочная	510	50	16	2
22	Планка ящика	484	60	16	1
	Дно ящика	988	498	3,2	1

**Ящик нижний большой  
Комплектовочная ведомость фурнитуры и метизов**

№	Номенклатура	Количество
1	Бусола под шуруп d=5мм h=12мм шт	6
2	Дюбель DU 232 ввинчиваемый ф5 шт	8
3	Заглушка -самоклейка d=14мм шт	4
4	Заглушка -самоклейка d=18мм шт	8
5	Конфирмат-винт 7x50 шт	4
6	Конфирмат-ключ 4 Z шт	1
7	Направляющая роликовая 500мм белая комп	1
8	Шурупы 3,5x13 впотай оц ГОСТ 1145-80 шт	6
9	Шурупы 4,0x25 впотай черный шт	6
10	Шурупы 6,3x10,5 крепежный шт	6
11	Эксцентрик Rastex 15/16 шт	8

## Полка большая

Установить врезные полкодержатели в гнезда на полке. Вернуть дюбели в отверстия на боковых стенках шкафа. Полки можно установить в любой уровень горизонтальных рядов отверстий, свободный от других крепежей.

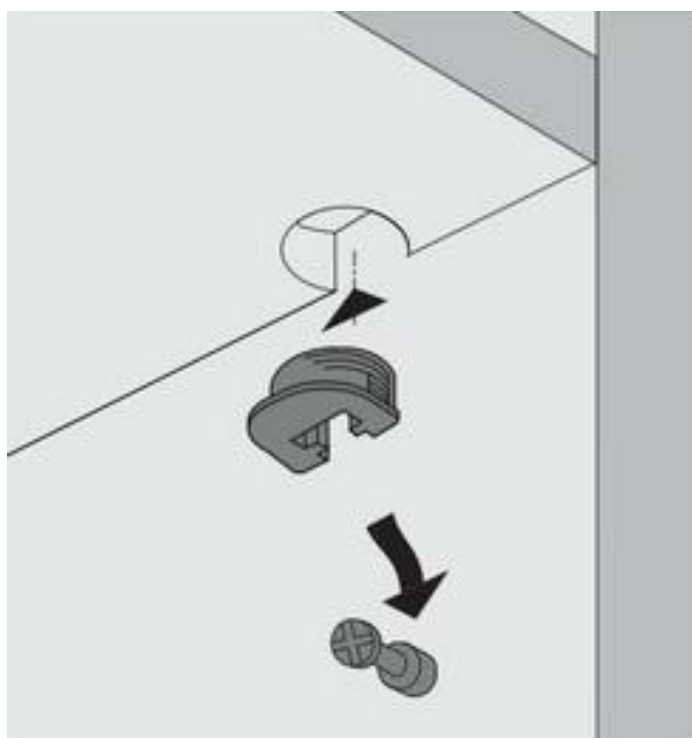
Установить полку, надев ее сверху до упора на ввернутые дюбели.

### Полка большая Комплектовочная ведомость деталей

№	Наименование	Размеры			Кол., шт
		А, мм	В, мм	Т, мм	
5	Полка	1064	554	16	1

### Полка большая Комплектовочная ведомость фурнитуры и метизов

№	Номенклатура	Количество
1	Полкодержатели VB135 с фиксатором шт	6
2	Дюбель DU 322 арт 9 022 370 шт	6



## Штанга большая

Установить бусолы 5х12мм в отверстия среднего ряда на боковых стенках (1) и (2), как показано на схеме. Закрепить штангодержатели на боковых стенках шурупами 3,5х13мм, ввернув их в бусолы.

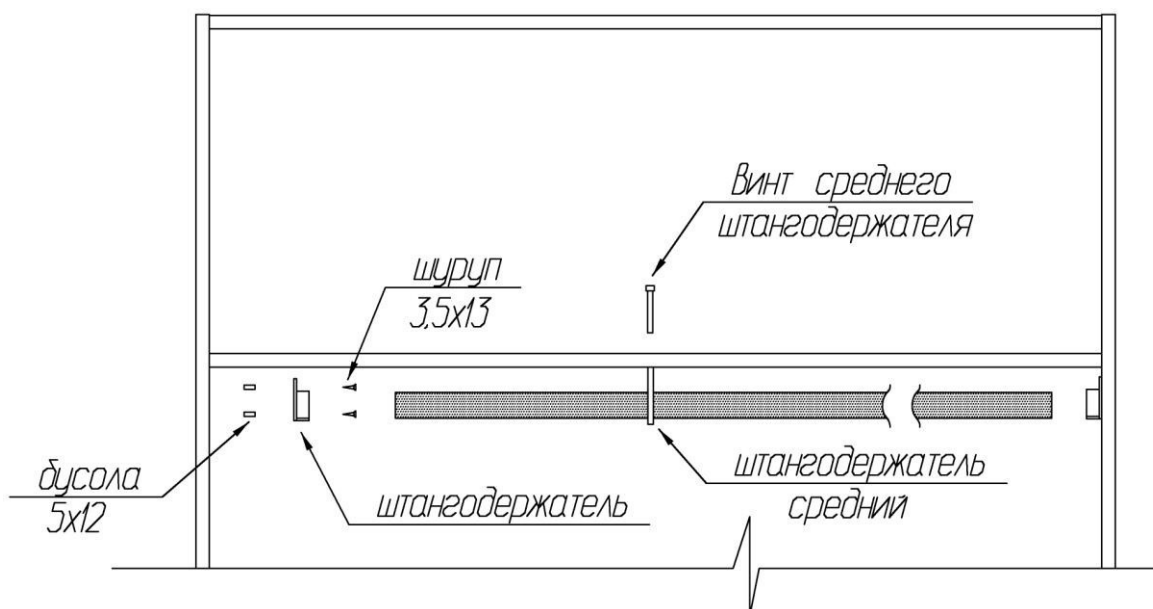
Установить штангу на штангодержатели, дополнительно закрепив ее с помощью среднего штангодержателя.

### Штанга большая Комплектовочная ведомость деталей

№	Наименование	Размеры			Кол., шт
		А, мм	В, мм	Т, мм	
	Штанга большая	1057	30	15	1

### Штанга большая Комплектовочная ведомость фурнитуры и метизов

№	Номенклатура	Количество
1	Бусола под шуруп d=5мм h=12мм шт	4
2	Штангодержатели никель SL 322 шт	2
3	Штангодержатели SL 781 М ник. шт	1
4	Шуруп 3,5х13 шт	4



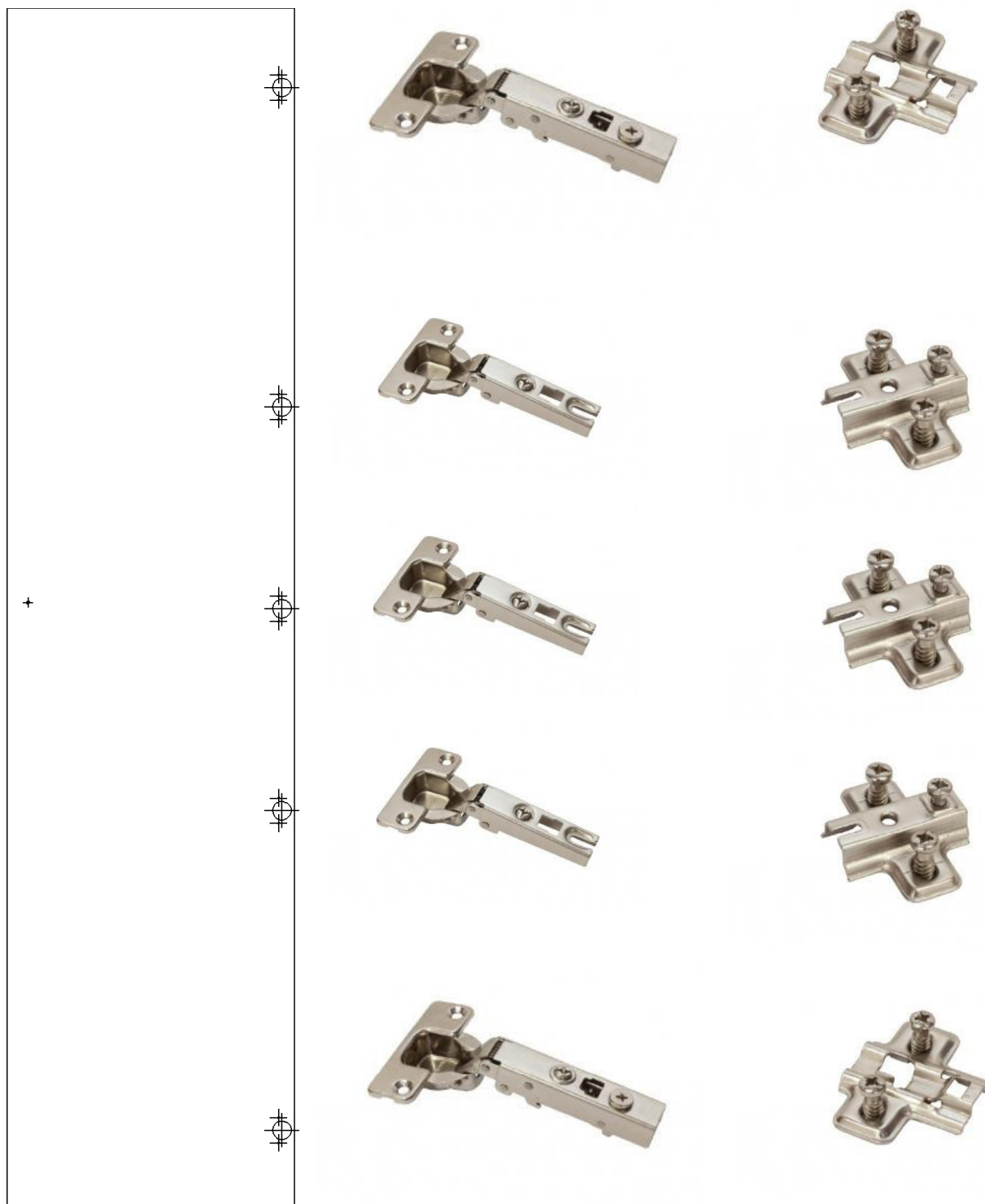
## Дверь Дверь с зеркалом

Установить чашки петель в гнезда дверей с помощью шурупов 3,5x13мм. На каждую дверь в верхнее и нижнее гнезда необходимо установить петли с доводчиками, в три средних гнезда – петли без доводчиков (Slide-On).

На боковые стенки необходимо установить соответствующие им монтажные планки.

Внешний вид петель и комплектных к ним планок указан на рисунке ниже.

Навесить и отрегулировать дверь согласно нижеприведенным схемам. Установить ручки с помощью винтов М4х25 и пластмассовых шайб.





## Дверь Комплектовочная ведомость деталей

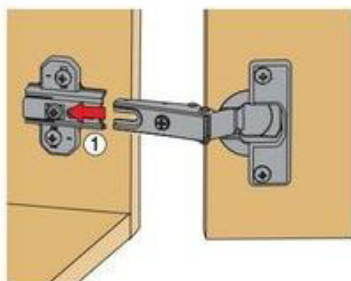
№	Наименование	Размеры			Кол., шт
		А, мм	В, мм	Т, мм	
	Дверь	2262	546	16	1

## Дверь с зеркалом Комплектовочная ведомость деталей

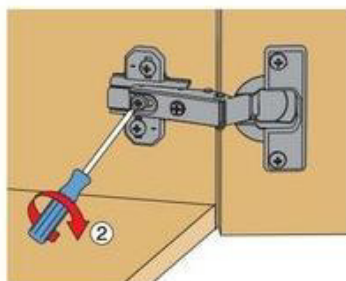
№	Наименование	Размеры			Кол., шт
		А, мм	В, мм	Т, мм	
	Дверь с зеркалом	2262	546	20	1

### Правила по установке и регулировке петель без доводчиков Slide-On

#### Монтаж

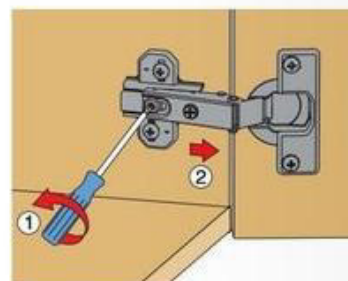


Боковая часть петли шлицем вводится под предварительно смонтированный винт монтажной планки и задвигается от себя.



По завершении регулировки глубины двери затягивается винт.

#### Демонтаж

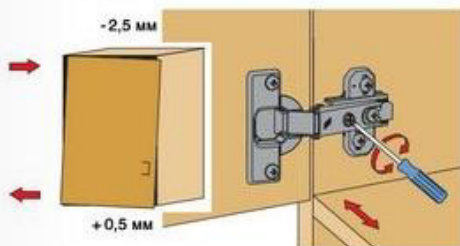


Демонтаж осуществляется в обратном порядке.

#### Регулировка

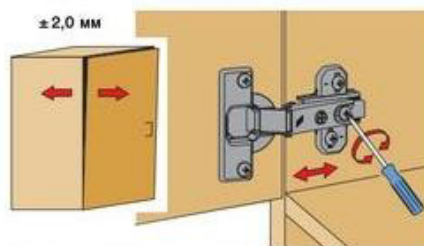
Петли Hettich Slide-on обеспечивают трехмерное регулирование для точной установки двери по высоте, по наложению и по глубине.

#### Регулировка наложения



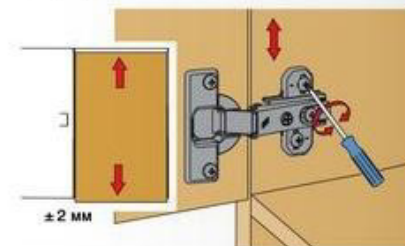
Винт повернуть вправо: наложение уменьшается (-).  
Винт повернуть влево: наложение увеличивается (+).

#### Регулировка глубины



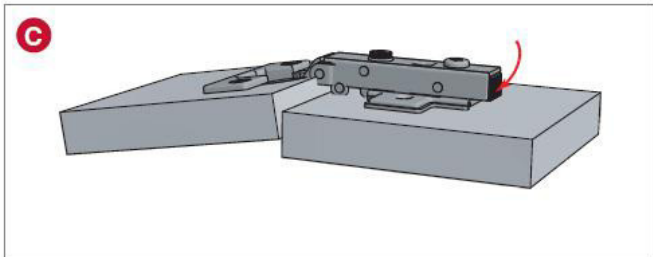
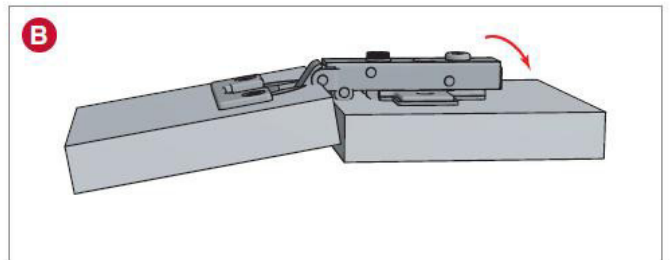
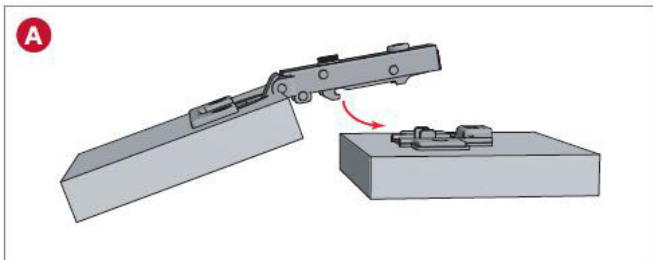
Ослабить крепежный винт и отрегулировать расстояние между дверью и боковиной шкафа. Затем снова затянуть крепежный винт.

#### Регулировка высоты

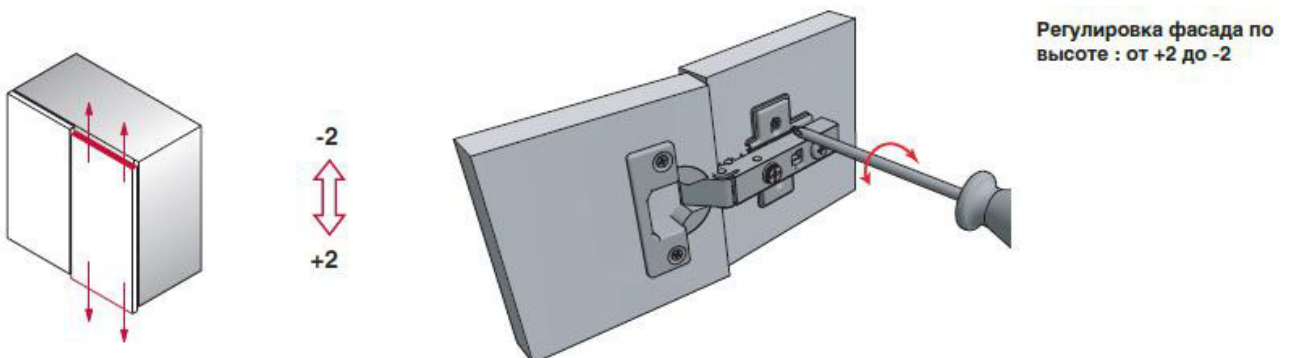
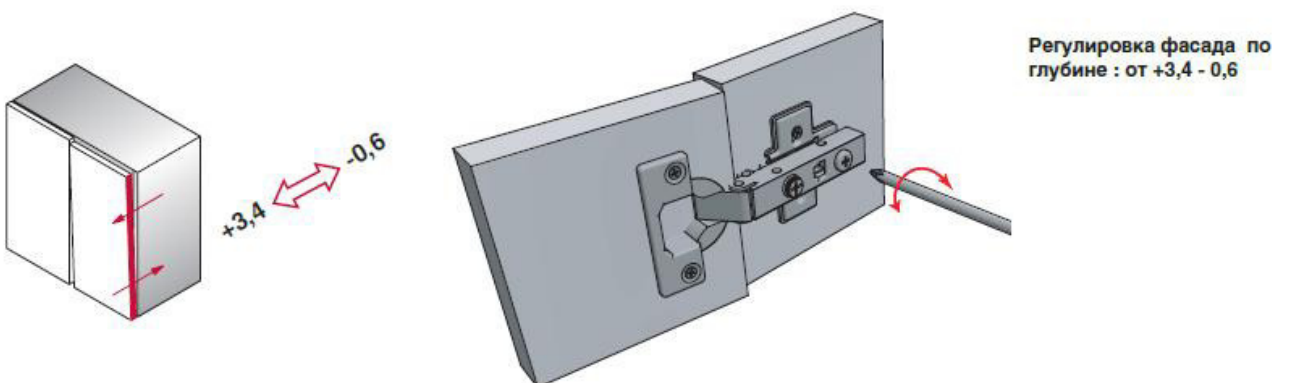
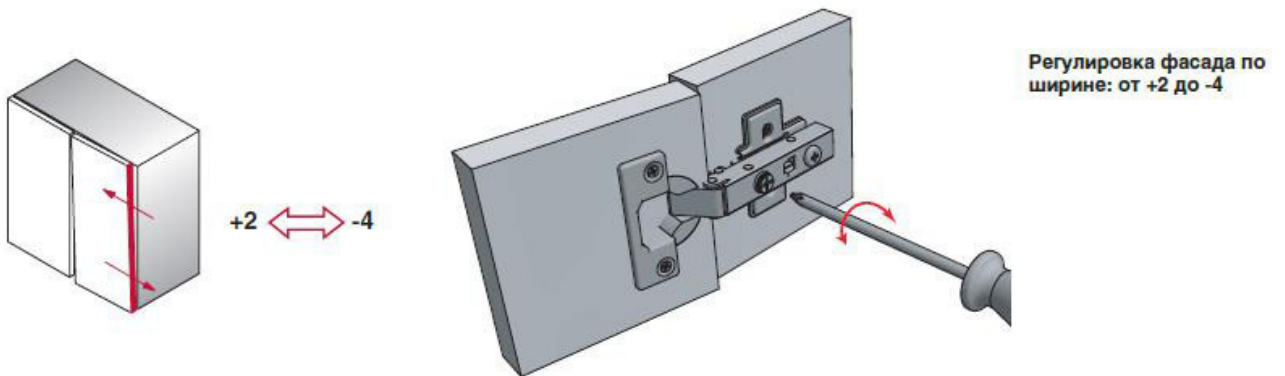


Слегка ослабить крепежные винты монтажной планки, выверить по высоте позицию двери. Затем крепежные винты снова затянуть.

## Правила по установке и регулировке петель с доводчиками



- A** Установка плеча петли на ответную планку
- B** Фиксация петли на ответной планке
- C** Снятие петли с ответной планки



## **Рекомендации по правилам эксплуатации и уходу за мебелью**

1. Мебель рекомендуется эксплуатировать в проветриваемых помещениях с температурой воздуха не ниже +10°C и относительной влажностью воздуха 50-80%
2. Мебель не следует устанавливать на неровном полу, близко к сырым и холодным стенам или источникам тепла.
3. В мебели, имеющей крепление болтами, винтами, шурупами, при ослаблении соединений необходимо периодически подвертывать гайки, винты, шурупы.
4. Для предотвращения покоробленности двери следует держать закрытыми.
5. Мебель перевозимую в условиях минусовой температуры, при установке в помещении следует протереть сухой, мягкой тканью как снаружи. Так и внутри, во избежание образования белых пятен на поверхности лаковой пленки в результате образование конденсата.
6. Мебель должна быть защищена от прямого попадания солнечных лучей во избежание ухудшения внешнего вида.
7. На поверхность мебели не следует ставить горячие предметы.
8. Удаление пыли с поверхности мебели следует производить сухой мягкой тканью или специально предназначенными для этого салфетками.
9. Удаление пятен с поверхности мебели следует производить тампоном из мягкой ткани, смоченной в специальных составах для чистки и освежения мебели в соответствии с рекомендациями по их использованию.
10. Для удаления загрязнения с зеркал и стекол рекомендуется применять предназначенные для этой цели жидкости.
11. Не применяйте для чистки фурнитуры чистящие средства, а только протирайте ее мягкой тканью.

## **Гарантии изготовителя**

Предприятие-изготовитель гарантирует покупателю сохранность всех качественных показателей, обусловленных ТР ТС 025/2012, при соблюдении правил сборки, установки и эксплуатации мебели. И оставляет за собой право изменения конструкции изделия.

За механические повреждения, возникшие во время транспортировки, сборки или хранения, предприятие-изготовитель ответственности не несет.

Претензии по качеству мебели должны направляться в магазин, где приобретена мебель, с приложением товарного чека. Претензии принимаются в течение гарантийного срока-24 месяца со дня приобретения мебели.

Срок службы мебели 10 лет.

По дефектам, возникшим из-за несоблюдения покупателем правил эксплуатации и ухода за мебелью, претензии не принимаются.

**ООО «ИНТЕРА»  
156008, г. Кострома,  
ул. Поселковая, д.33, лит. А1, пом.1**