



Обстановочка!

WWW.OGOGO.RU



ООО «ИНТЕРА»

Инструкция
по сборке и эксплуатации изделий мебели

Набор мебели «UNO»

Шкаф четырехдверный Корпус

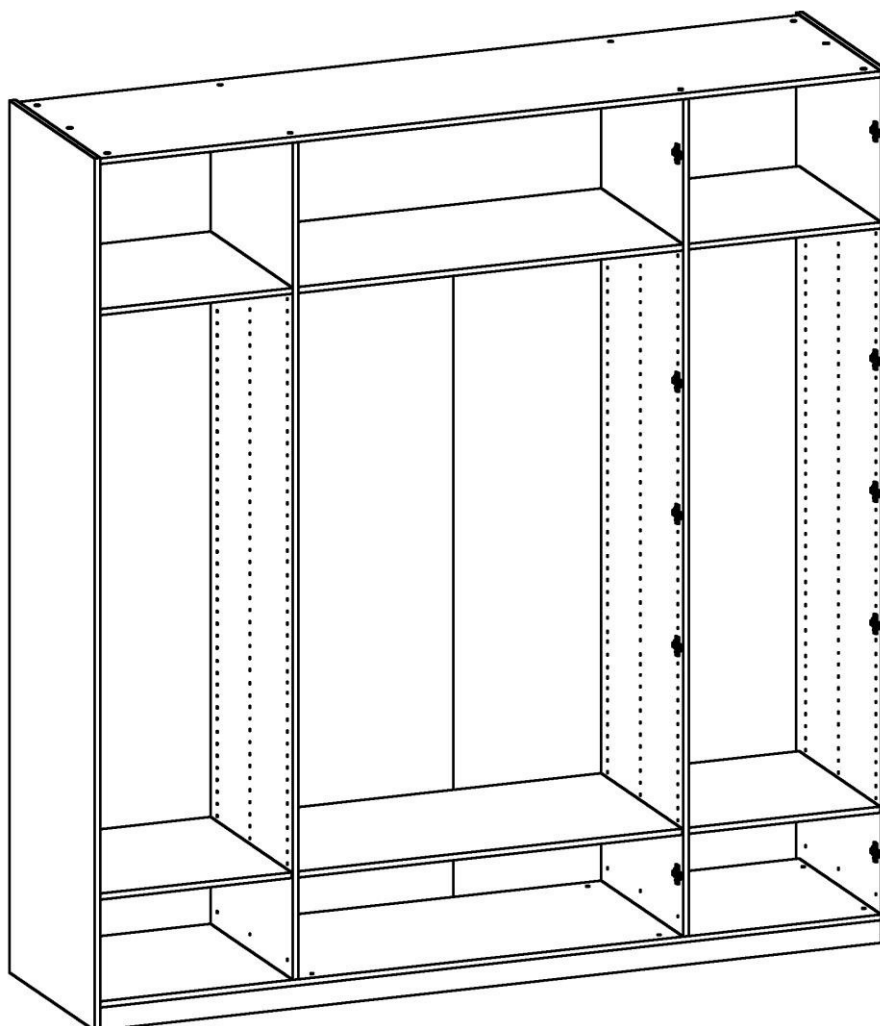
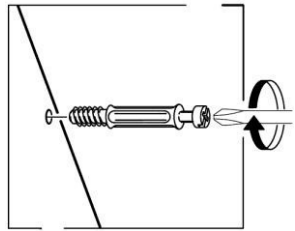


Схема сборки

Шкаф четырехдверный Корпус



дюбель DU232

дюбель DU232

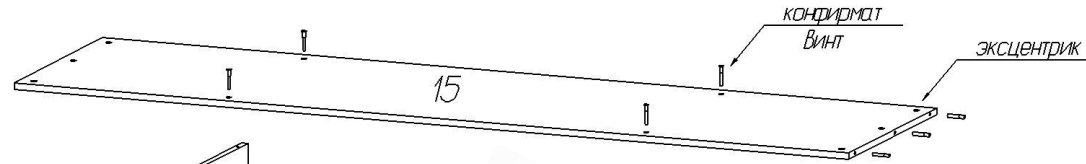
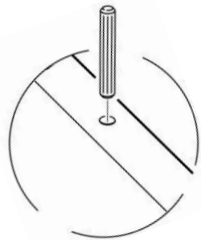
планка монтажная



дюбель DU322

дюбель DU232

опора



КОНФИМАТ
Винт

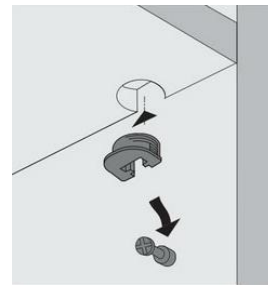
ЭКСЦЕНТРИК

15

ЭКСЦЕНТРИК

дюбель двойной
DU868

демпфер



полкодержатель VB135

12

4

5

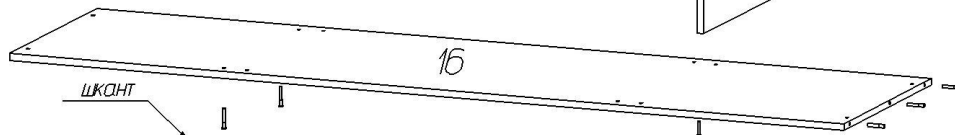
14

дюбель двойной
DU868

демпфер

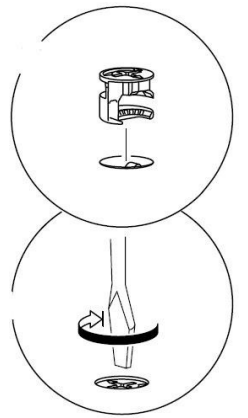
10

2



ШКАНТ

16



К сведению покупателя

Сборку и установку изделия рекомендуется доверить специалистам, обладающим достаточными знаниями и навыками.

Для удобства транспортировки и предохранения от повреждений мебель поставляют в разобранном виде. На каждом пакете имеется маркировка с указанием названия изделия, перечень входящих в данный пакет деталей, их размеры и количество, а также номера этих деталей, которые соответствуют номерам в комплекточной ведомости и на схемах сборки. Для крепления фурнитуры на деталях имеются отверстия и наколки.

Правила сборки

Сборку следует производить на ровном полу, покрытом тканью или бумагой во избежание повреждения кромок и загрязнения мебели. Сборку корпуса рекомендуется производить в горизонтальном положении, устанавливая детали лицевыми кромками вниз. Необходимо соблюдать осторожность, чтобы не повредить лакированные поверхности, в сборке крупногабаритных изделий должны участвовать не менее 2-х человек. Детали при сборке необходимо закреплять прочно, не допуская их качания. Для сборки потребуется прямоугольный треугольник или шнур длиной 2-3 метра, молоток и отвертка.

Подготовка к сборке

Проверить комплектность каждого пакета по имеющейся на них маркировке.
ВНИМАНИЕ! Не рекомендуется одновременно вынимать детали из всех пакетов во избежание их смешивания.

Проверить наличие фурнитуры и метизов, при необходимости протереть их.
ВНИМАНИЕ! Перед началом сборки необходимо **внимательно изучить инструкцию** и определить расположение деталей в изделии в соответствии со схемами сборки.

Установка фурнитуры

1. В верхний щит (15), горизонтальные щиты (4), (9), нижний щит (16) и планки залицовочные (17) в имеющиеся отверстия установить эксцентрики, таким образом, чтобы стрелка была повернута в сторону отверстия в торце.

В отверстия на боковых стенках (1) и (2) ввернуть дюбели DU 232 (длинные). Места установки дюбелей указаны на схеме сборки.

Определить уровень по высоте установки полок (5) и (10) и на этом уровне ввернуть в боковые стенки (1), (2) и перегородки (12), (14) дюбели DU 322 (короткие). Места установки дюбелей указаны на схеме сборки.

В отверстия в кромке залицовочных планок (17) установить шканты.

В гнезда на полках (5) и (10) установить врезные полкодержатели VB 135 (см. рис. 1).

2. На боковые стенки (1), (2) и залицовочные стенки (17) установить опоры с помощью шурупов 3,5x13мм (см. схему сборки и рис. 2).

3. Установить на боковые стенки (1), (2) и перегородки (12), (14) монтажные планки петель с помощью комплектных винтов (см. схему сборки и рис.3). Дополнительная информация по установке монтажных планок указана в разделе по установке дверей.

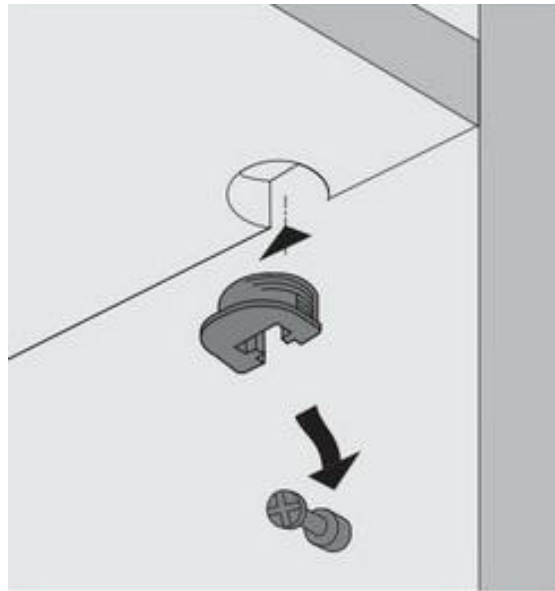


Рис. 1

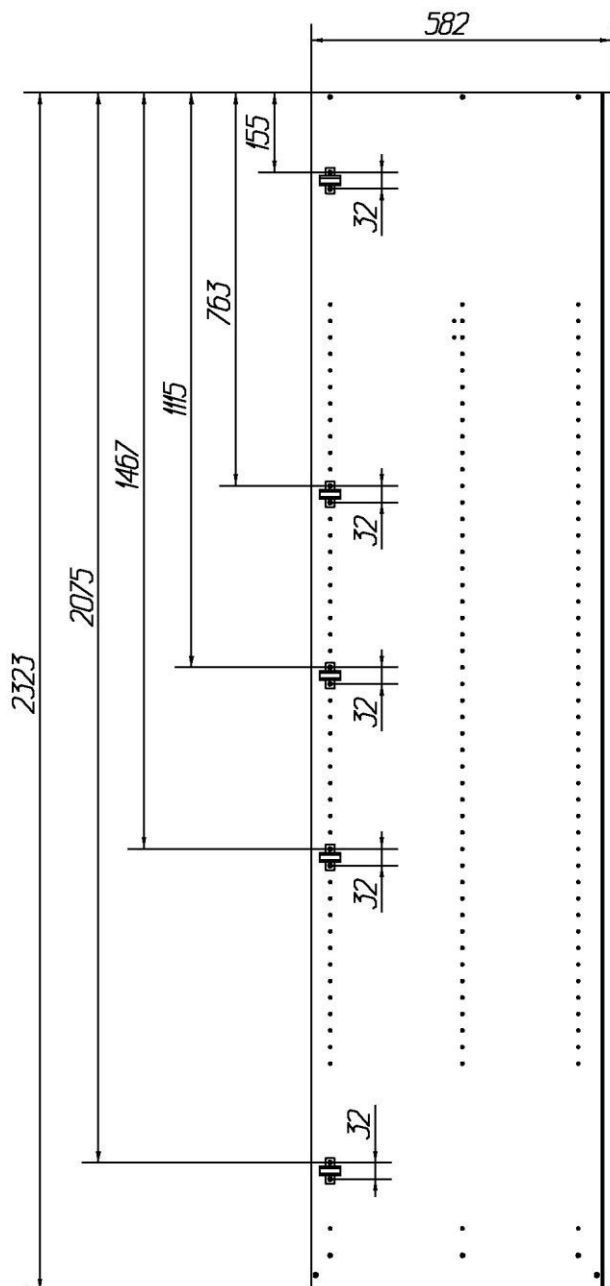


Рис. 2

Установка монтажных планок петель

Боковая стенка (левая)

(правая – зеркальное отражение)



Перегородка (левая)

(правая – зеркальное отражение)

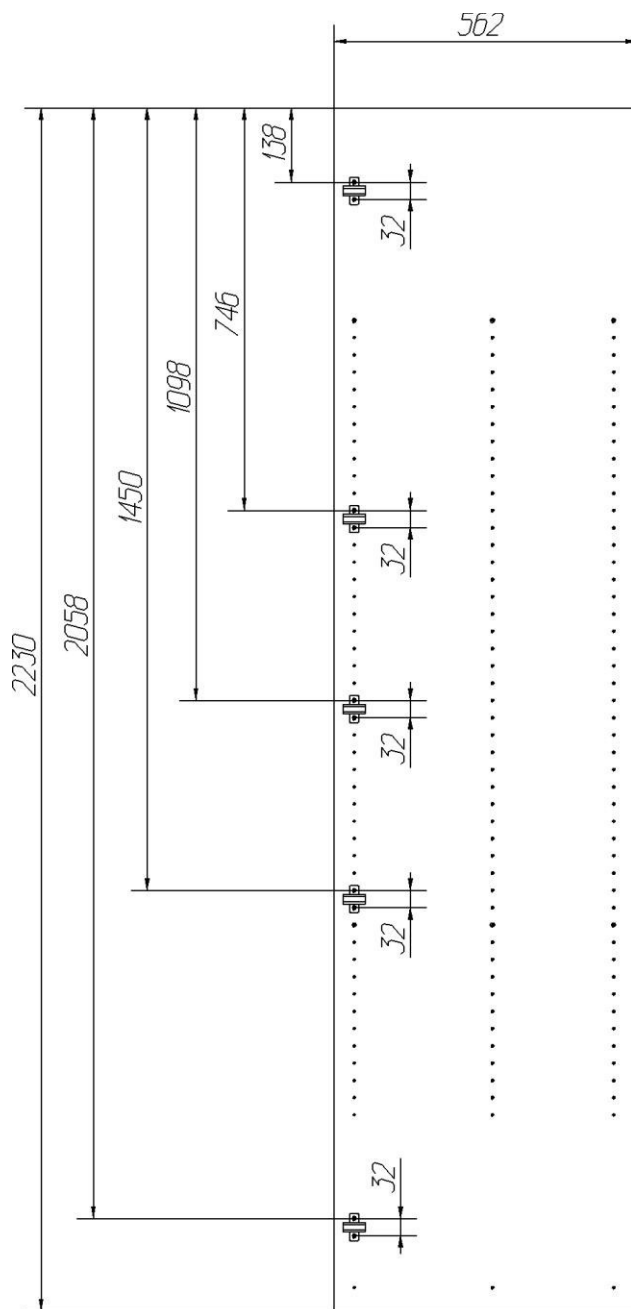


Рис. 3

Сборка корпуса

Присоединить к нижнему щиту (16) залицовочные планки (17) с помощью шкантов.

Присоединить к перегородкам (12) и (14) горизонтальные щиты (9) и (4) с помощью двойных дюбелей и эксцентриков.

Присоединить к перегородкам (12), (14) нижний щит (16) и верхний щит (15) с помощью конфирмат-винтов.

Присоединить к боковым стенкам (1) и (2) верхний щит (15), горизонтальные щиты (9), нижний щит (16) и залицовочные планки (17) с помощью эксцентриковых стяжек.

Затянуть эксцентрики, повернув их на 180 градусов.

Вставить задние стенки в пазы на боковых стенках (1) и (2).

Собранный корпус проверить на прямоугольность, сравнивая диагонали (их длины должны быть равны). Прямоугольное положение корпуса зафиксировать с помощью мебельных уголков с шурупами (рис. 4).

Задние стенки закрепить к горизонтальным щитам шурупами 3x20мм. В месте стыка стенки закрепить скрепками с шурупами 3x20мм или соединительным профилем (рис.5 и 6).

Установить полки (5) и (10), надев их сверху до упора на дюбели, предварительно смонтированные на боковых стенках и перегородках (рис. 1).

Схема установки задних стенок

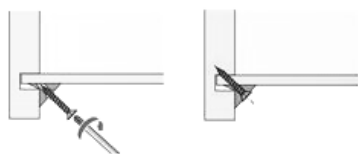


Рис. 4

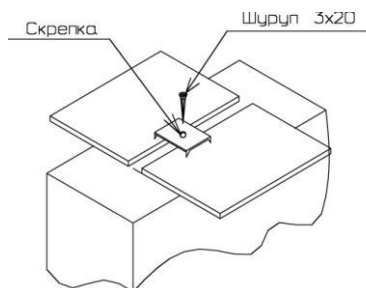


Рис. 5

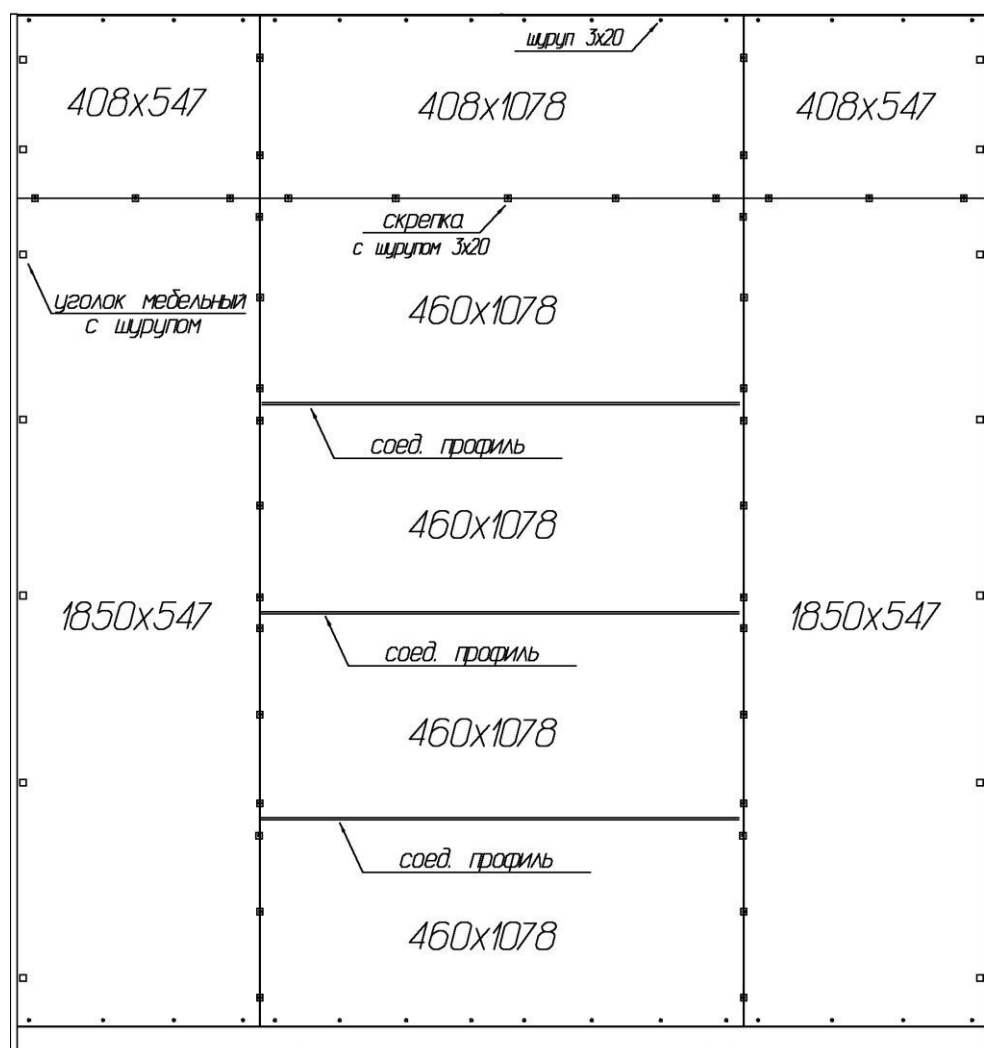


Рис. 6

Установить шкаф на предназначенное место и отрегулировать его положение с помощью регулируемых опор. Регулировка производится через отверстия в основании с помощью шестигранного ключа 6мм (рис. 2).

Шкаф необходимо закрепить к стене с помощью навесок. Навески крепятся шурупами 4,0x25 к боковым стенкам. Для крепления навесок к стене следует использовать рекомендуемые для данного типа стен крепежи.

Закрыть видимые крепежи заглушками-самоклейками.

Установить самоклеющиеся демпферы на горизонтальные щиты (4) и (9).

В случае использования шкафа в композиции рекомендуется стянуть корпуса с помощью межсекционных стяжек. Сквозные отверстия диаметром 5мм в боковых стенках шкафов необходимо досверлить, предварительно стянув и зафиксировав боковые стенки корпусов с помощью струбцин.

Шкаф UNO четырехдверный Корпус
Комплектовочная ведомость деталей

№	Наименование	Размеры			Кол., шт
		А, мм	В, мм	Т, мм	
1	Боковая стенка левая	2323	582	16	1
2	Боковая стенка правая	2323	582	16	1
4	Горизонтальный щит	1064	562	16	1
5	Полка	1064	554	16	1
15	Верхний щит	2160	562	16	1
9	Горизонтальный щит	532	562	16	2
10	Полка	532	554	16	2
16	Нижний щит	2160	562	16	1
12	Перегородка	2230	562	16	1
14	Перегородка	2230	562	16	1
17	Планка залицовочная	2160	60	16	2
	Задняя стенка	408	1078	3,2	1
	Задняя стенка	408	547	3,2	2
	Задняя стенка	1850	547	3,2	2
	Задняя стенка	460	1078	3,2	4
	Профиль задней стенки	1062			3

Шкаф UNO четырехдверный Корпус
Комплектовочная ведомость фурнитуры и метизов

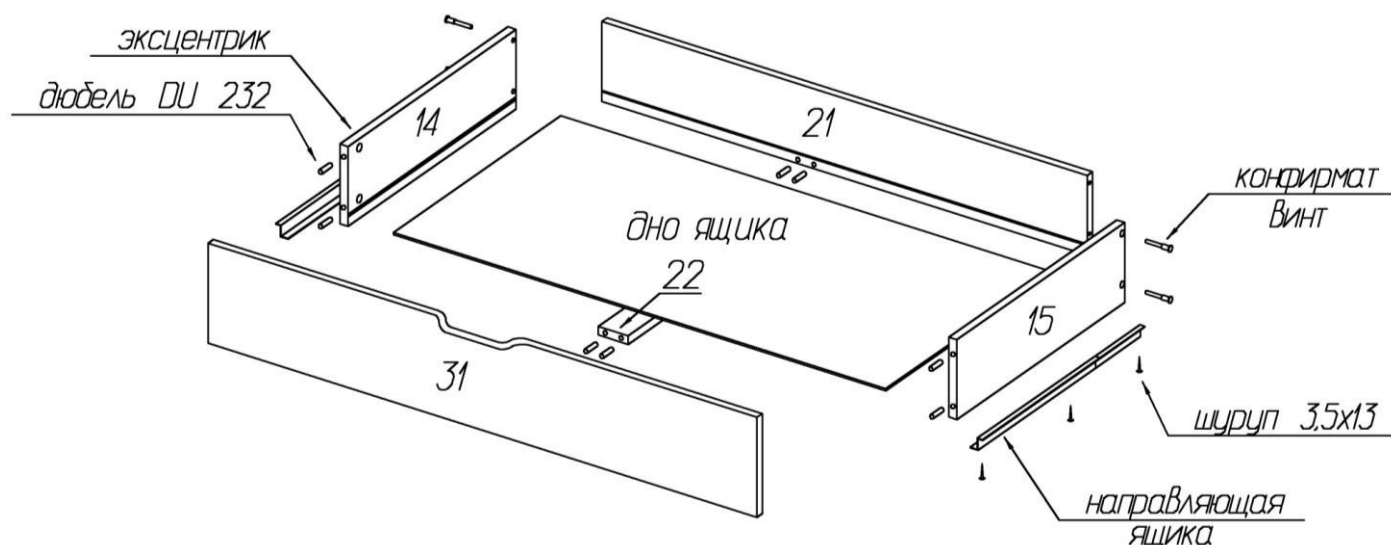
№	Номенклатура	Количество
1	Винт 4x25 полукруг. гол. оц. шт	4
2	Дюбель DU 232 ввинчиваемый ф5 шт	22
3	Дюбель DU 868 двойной 16мм шт	6
4	Заглушка -самоклейка d=18мм шт	28
5	Конфирмат винт 7x50 шт	8
6	Конфирмат-ключ 4 Z шт	1
7	Ключ шестигранн. L-обр. 6мм шт	1
8	Ножка наклад. с металл. подпятн. шт	8
9	Петля Slide-On 2333-T-42-КО наклад .шт	16
10	Петля Clip On с доводчиком,монт планка H2 шт	4
11	Планка монтаж. для петли Slide-On 1,5 мм шт	16
12	Подвеска № 495 шт	2
13	Стяжка межсекционная М-5 шт	3
14	Скрепка заднего полка шт	40
15	Уголок мебельный с шурупом шт	14
16	Шкант мебельный 8x30 шт	8
17	Шурупы 3,0x20 впотай оц ГОСТ 1145-80 шт	88
18	Шурупы 3,5x13 впотай оц ГОСТ 1145-80 шт	56
19	Шурупы 4,0x25 впотай черный шт	4
20	Шайба пластмас. шт	4
21	Элемент амортизирующий 7,9x2,2мм шт	4
22	Эксцентрик Rastex 15/16 шт	34
23	Полкодержатели VB135 с фиксатором шт	18
24	Дюбель DU 322 арт 9 022 370 шт	18

Сборка и установка дополнительных опций (приобретаются отдельно)

Комплект ящиков больших (в комплект входят 2 ящика)

Установить дюбели в отверстия задней и фасадной стенки. Присоединить боковые стенки к задней с помощью конфирмат-винтов. Присоединить к задней стенке нижнюю планку с помощью эксцентриковых стяжек. Вставить дно в пазы боковых и задней стенки. Присоединить фасадную стенку к боковым стенкам и нижней планке с помощью эксцентриков. Затянуть все стяжки и закрыть их заглушками-самоклейками.

Присоединить полозья направляющих к боковым стенкам ящиков при помощи шурупов 3,5x13мм.



Для установки ящиков в корпус необходимо предварительно смонтировать установочные планки на перегородки (12) и (14).

Для этого необходимо установить бусолы 5x12мм в отверстия на перегородках (12) и (14). Уровень горизонтальных рядов отверстий указан на схеме. Комплект ящиков больших можно установить только в верхний и средний уровни, указанные на схеме.

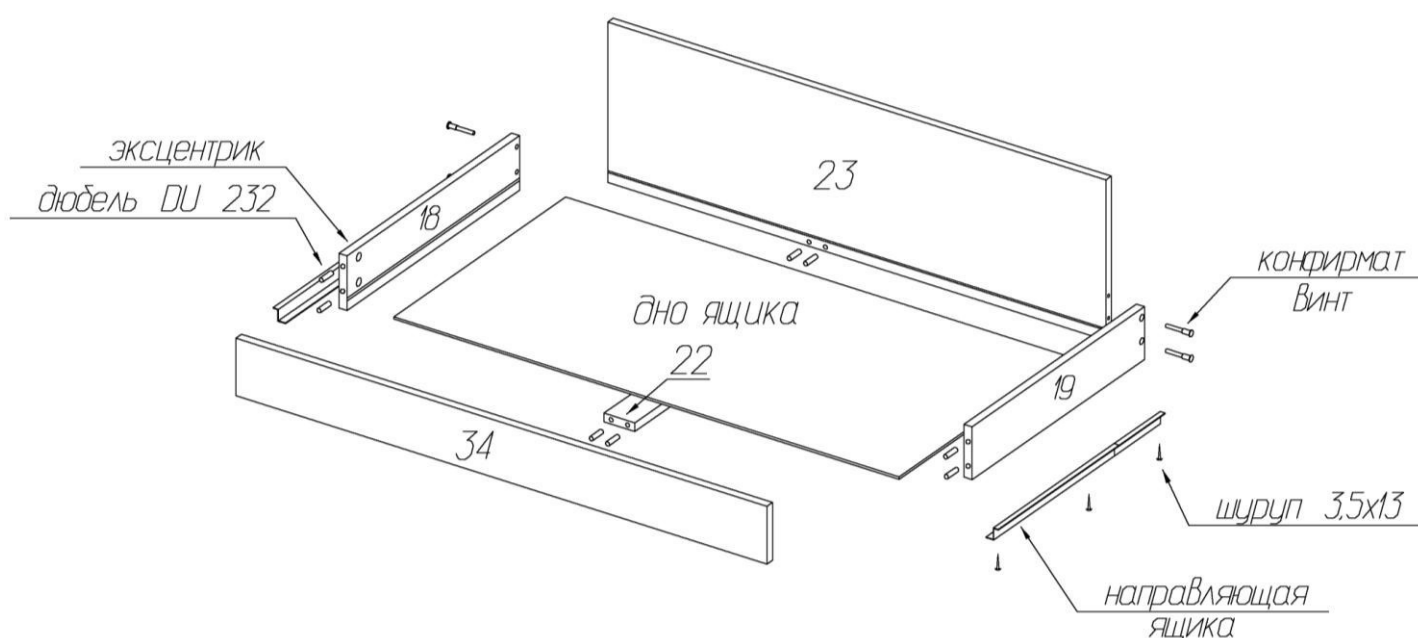
С помощью шурупов 4x25 присоединить установочные планки к перегородкам (ввернув их сквозь отверстия диаметром 5мм с зенковкой). Затем с помощью шурупов 6,3x10,5 необходимо присоединить направляющие ящиков к установочным планкам (ввернув их в отверстия диаметром 5мм без зенковки).

После установки ящиков в корпус шкафа должны образоваться зазоры не менее 13мм между фасадной стенкой ящика и перегородкой шкафа.

Ящик нижний большой

Установить дюбели в отверстия задней и фасадной стенки. Присоединить боковые стенки к задней с помощью конфирмат-винтов. Присоединить к задней стенке нижнюю планку с помощью эксцентриковых стяжек. Вставить дно в пазы боковых и задней стенки. Присоединить фасадную стенку к боковым стенкам и нижней планке с помощью эксцентриков. Затянуть все стяжки и закрыть их заглушками-самоклейками.

Присоединить полозья направляющих к боковым стенкам ящиков при помощи шурупов 3,5x13мм.



Для установки ящика в корпус необходимо предварительно смонтировать установочные планки на перегородки (12) и (14).

Для этого необходимо установить бусолы 5x12мм в отверстия на перегородках (12) и (14). Уровень горизонтальных рядов отверстий указан на схеме. Ящик нижний большой можно установить только в нижний уровень, указанный на схеме.

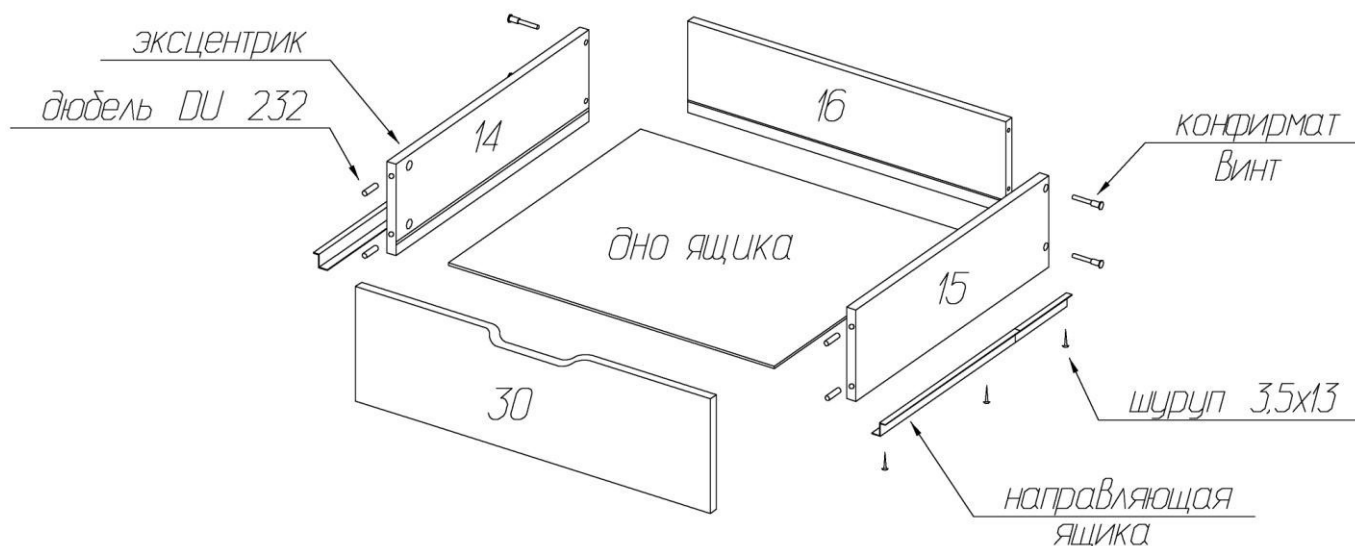
С помощью шурупов 4x25 присоединить установочные планки к перегородкам (ввернув их сквозь отверстия диаметром 5мм с зенковкой). Затем с помощью шурупов 6,3x10,5 необходимо присоединить направляющие ящиков к установочным планкам (ввернув их в отверстия диаметром 5мм без зенковки).

После установки ящика в корпус шкафа должны образоваться зазоры не менее 13мм между фасадной стенкой ящика и перегородкой шкафа.

Комплект ящиков малых (в комплект входят 2 ящика)

Установить дюбели в отверстия фасадной стенки. На фасадной стенке ящика выполнены по две пары отверстий с каждой стороны. Для установки ящика в левое отделение шкафа необходимо вернуть дюбели в левые пары отверстий с каждой стороны. Для установки ящика в правое отделение шкафа необходимо вернуть дюбели в правые пары отверстий с каждой стороны. Присоединить боковые стенки к задней с помощью конфирмат-винтов. Вставить дно в пазы боковых и задней стенки. Присоединить фасадную стенку к боковым стенкам с помощью эксцентриков. Затянуть все стяжки и закрыть их заглушками-самоклейками.

Присоединить ползки направляющих к боковым стенкам ящиков при помощи шурупов 3,5x13мм.



Для установки ящиков в корпус необходимо предварительно смонтировать установочные планки на боковую стенку шкафа (1) и (или) (2).

Для этого необходимо установить бусолы 5x12мм в отверстия на боковой стенке (1) и (или) (2). Уровень горизонтальных рядов отверстий указан на схеме. Комплект ящиков малых можно установить только в верхний и средний уровни, указанные на схеме.

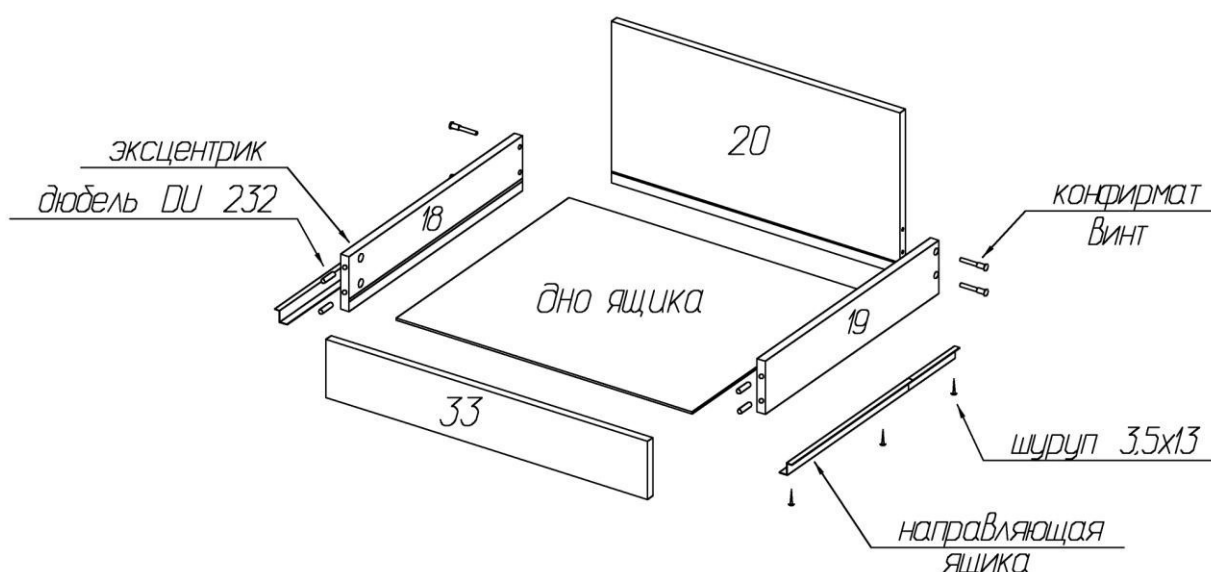
С помощью шурупов 4x25 присоединить установочные планки к боковой стенке (1) и (или) (2) (ввернув их сквозь отверстия диаметром 5мм с зенковкой). Затем с помощью шурупов 6,3x10,5 необходимо присоединить направляющие ящиков к установочным планкам и перегородке (12) и (или) (14). На перегородку (12) и (или) (14) направляющие устанавливаются без установочных планок.

После установки ящиков в корпус шкафа должны образоваться зазоры не менее 13мм между фасадной стенкой ящика и боковой стенкой шкафа и не менее 5мм между фасадной стенкой ящика и перегородкой.

Ящик нижний малый

Установить дюбели в отверстия фасадной стенки. На фасадной стенке ящика выполнены по две пары отверстий с каждой стороны. Для установки ящика в левое отделение шкафа необходимо вернуть дюбели в левые пары отверстий с каждой стороны. Для установки ящика в правое отделение шкафа необходимо вернуть дюбели в правые пары отверстий с каждой стороны. Присоединить боковые стенки к задней с помощью конфирмат-винтов. Вставить дно в пазы боковых и задней стенки. Присоединить фасадную стенку к боковым стенкам с помощью эксцентриков. Затянуть все стяжки и закрыть их заглушками-самоклейками.

Присоединить ползки направляющих к боковым стенкам ящиков при помощи шурупов 3,5х13мм.



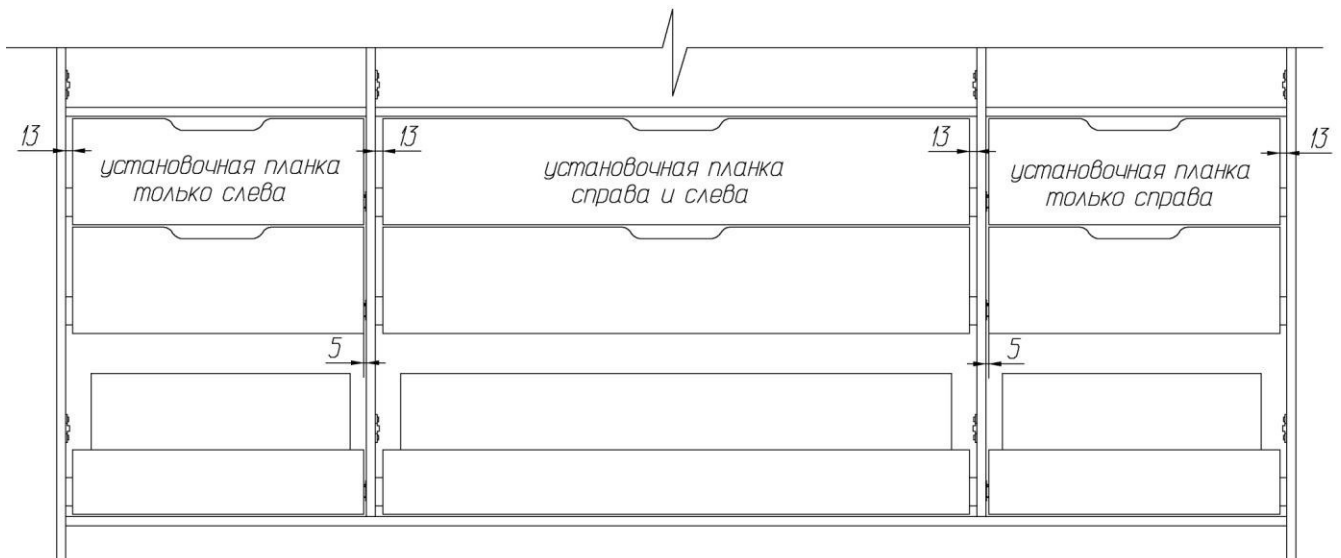
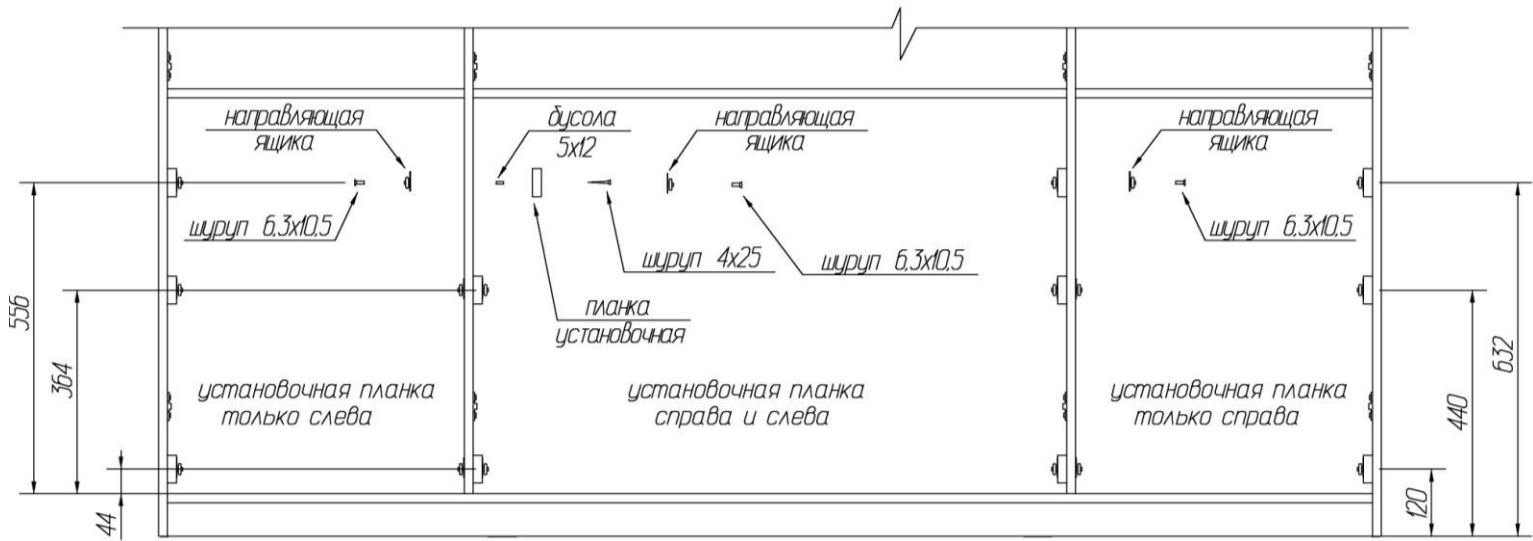
Для установки ящика в корпус необходимо предварительно смонтировать установочную планку на боковую стенку шкафа (1) и (или) (2).

Для этого необходимо установить бусолы 5х12мм в отверстия на боковой стенке (1) и (или) (2). Уровень горизонтальных рядов отверстий указан на схеме. Ящик нижний малый можно установить только в нижний уровень, указанный на схеме.

С помощью шурупов 4х25 присоединить установочную планку к боковой стенке (1) и (или) (2) (ввернув их сквозь отверстия диаметром 5мм с зенковкой). Затем с помощью шурупов 6,3х10,5 необходимо присоединить направляющие ящиков к установочной планке и перегородке (12) и (или) (14). На перегородку (12) и (или) (14) направляющая устанавливается без установочной планки.

После установки ящика в корпус шкафа должны образоваться зазоры не менее 13мм между фасадной стенкой ящика и боковой стенкой шкафа и не менее 5мм между фасадной стенкой ящика и перегородкой.

Схема установки ящиков



**Комплект ящиков больших
Комплектовочная ведомость деталей**

№	Наименование	Размеры			Кол., шт
		А, мм	В, мм	Т, мм	
14	Боковая стенка ящика левая	500	150	16	2
15	Боковая стенка ящика правая	500	150	16	2
21	Задняя стенка ящика	974	150	16	2
31	Фасадная стенка ящика	1038	188	16	2
17	Планка установочная	510	50	16	4
22	Планка ящика	484	60	16	2
	Дно ящика	988	498	3,2	2

**Комплект ящиков больших
Комплектовочная ведомость фурнитуры и метизов**

№	Номенклатура	Количество
1	Бусола под шуруп d=5мм h=12мм шт	12
2	Дюбель DU 232 ввинчиваемый ф5 шт	16
3	Заглушка -самоклейка d=14мм шт	8
4	Заглушка -самоклейка d=18мм шт	16
5	Конфирмат-винт 7x50 шт	8
6	Конфирмат-ключ 4 Z шт	1
7	Направляющая роликовая 500мм белая комп	2
8	Шурупы 3,5x13 впотай оц ГОСТ 1145-80 шт	12
9	Шурупы 4,0x25 впотай черный шт	12
10	Шурупы 6,3x10,5 крепежный шт	12
11	Эксцентрик Rastex 15/16 шт	16

Ящик нижний большой
Комплектовочная ведомость деталей

№	Наименование	Размеры			Кол., шт
		А, мм	В, мм	Т, мм	
18	Боковая стенка ящика левая	500	84	16	1
19	Боковая стенка ящика правая	500	84	16	1
23	Задняя стенка ящика	974	220	16	1
34	Фасадная стенка ящика	1038	114	16	1
17	Планка установочная	510	50	16	2
22	Планка ящика	484	60	16	1
	Дно ящика	988	498	3,2	1

Ящик нижний большой
Комплектовочная ведомость фурнитуры и метизов

№	Номенклатура	Количество
1	Бусола под шуруп d=5мм h=12мм шт	6
2	Дюбель DU 232 ввинчиваемый ф5 шт	8
3	Заглушка -самоклейка d=14мм шт	4
4	Заглушка -самоклейка d=18мм шт	8
5	Конфирмат-винт 7x50 шт	4
6	Конфирмат-ключ 4 Z шт	1
7	Направляющая роликовая 500мм белая комп	1
8	Шурупы 3,5x13 впотай оц ГОСТ 1145-80 шт	6
9	Шурупы 4,0x25 впотай черный шт	6
10	Шурупы 6,3x10,5 крепежный шт	6
11	Эксцентрик Rastex 15/16 шт	8

**Комплект ящиков малых
Комплектовочная ведомость деталей**

№	Наименование	Размеры			Кол., шт
		А, мм	В, мм	Т, мм	
14	Боковая стенка ящика левая	500	150	16	2
15	Боковая стенка ящика правая	500	150	16	2
16	Задняя стенка ящика	458	150	16	2
30	Фасадная стенка ящика	515	188	16	2
17	Планка установочная	510	50	16	2
	Дно ящика	472	498	3,2	2

**Комплект ящиков малых
Комплектовочная ведомость фурнитуры и метизов**

№	Номенклатура	Количество
1	Бусола под шуруп d=5мм h=12мм шт	6
2	Дюбель DU 232 ввинчиваемый ф5 шт	8
3	Заглушка -самоклейка d=14мм шт	8
4	Заглушка -самоклейка d=18мм шт	8
5	Конфирмат-винт 7x50 шт	8
6	Конфирмат-ключ 4 Z шт	1
7	Направляющая роликовая 500мм белая комп	2
8	Шурупы 3,5x13 впотай оц ГОСТ 1145-80 шт	12
9	Шурупы 4,0x25 впотай черный шт	6
10	Шурупы 6,3x10,5 крепежный шт	12
11	Эксцентрик Rastex 15/16 шт	8

Ящик нижний малый
Комплектовочная ведомость деталей

№	Наименование	Размеры			Кол., шт
		А, мм	В, мм	Т, мм	
18	Боковая стенка ящика левая	500	84	16	1
19	Боковая стенка ящика правая	500	84	16	1
20	Задняя стенка ящика	458	220	16	1
33	Фасадная стенка ящика	515	114	16	1
17	Планка установочная	510	50	16	1
	Дно ящика	472	498	3,2	1

Ящик нижний малый
Комплектовочная ведомость фурнитуры и метизов

№	Номенклатура	Количество
1	Бусола под шуруп d=5мм h=12мм шт	3
2	Дюбель DU 232 ввинчиваемый ф5 шт	4
3	Заглушка -самоклейка d=14мм шт	4
4	Заглушка -самоклейка d=18мм шт	4
5	Конфирмат-винт 7x50 шт	4
6	Конфирмат-ключ 4 Z шт	1
7	Направляющая роликовая 500мм белая комп	1
8	Шурупы 3,5x13 впотай оц ГОСТ 1145-80 шт	6
9	Шурупы 4,0x25 впотай черный шт	3
10	Шурупы 6,3x10,5 крепежный шт	6
11	Эксцентрик Rastex 15/16 шт	4

Полка большая

Установить врезные полкодержатели в гнезда на полке. Вернуть дюбели в отверстия на перегородках шкафа. Полки можно установить в любой уровень горизонтальных рядов отверстий, свободный от других крепежей.

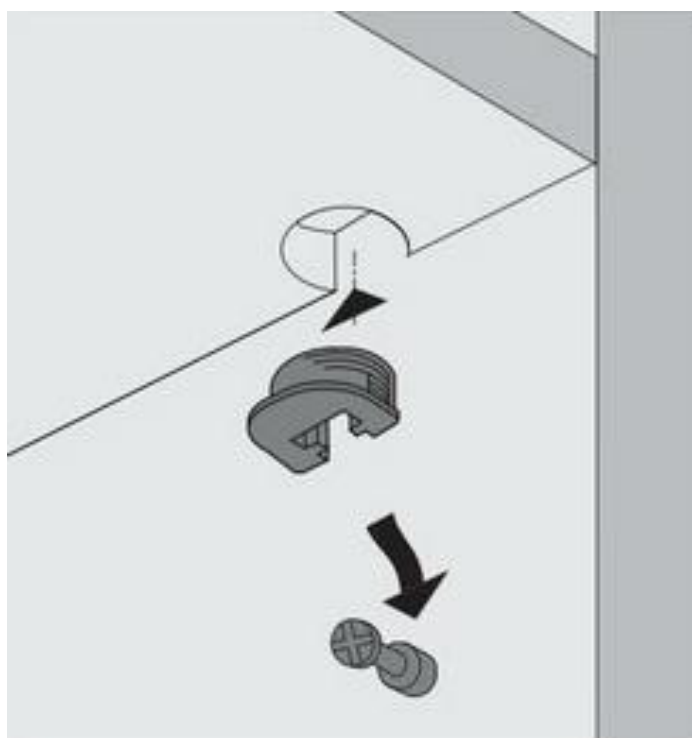
Установить полку, надев ее сверху до упора на ввернутые дюбели.

Полка большая **Комплектовочная ведомость деталей**

№	Наименование	Размеры			Кол., шт
		А, мм	В, мм	Т, мм	
5	Полка	1064	554	16	1

Полка большая **Комплектовочная ведомость фурнитуры и метизов**

№	Номенклатура	Количество
1	Полкодержатели VB135 с фиксатором шт	6
2	Дюбель DU 322 арт 9 022 370 шт	6



Полка малая

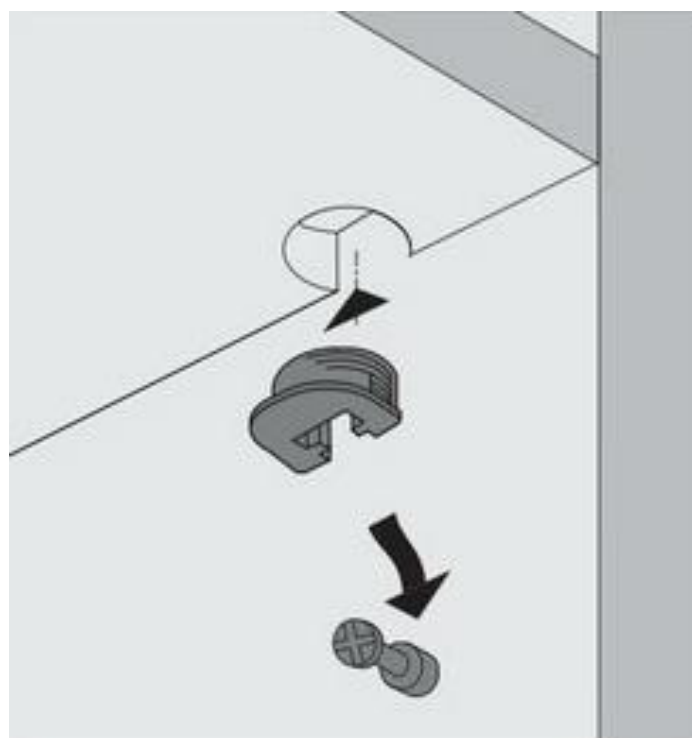
Установить врезные полкодержатели в гнезда на полке. Вернуть дюбели в отверстия на боковых стенках и перегородках шкафа. Полки можно установить в любой уровень горизонтальных рядов отверстий, свободный от других крепежей. Установить полку, надев ее сверху до упора на ввернутые дюбели.

Полка малая Комплектовочная ведомость деталей

№	Наименование	Размеры			Кол., шт
		А, мм	В, мм	Т, мм	
10	Полка	532	554	16	1

Полка малая Комплектовочная ведомость фурнитуры и метизов

№	Номенклатура	Количество
1	Полкодержатели VB135 с фиксатором шт	6
2	Дюбель DU 322 арт 9 022 370 шт	6



Штанга большая

Установить бусолы 5х12мм в отверстия среднего ряда на перегородках (12) и (14), как показано на схеме. Закрепить штангодержатели с помощью шурупов 3,5х13мм, ввернув их в бусолы.

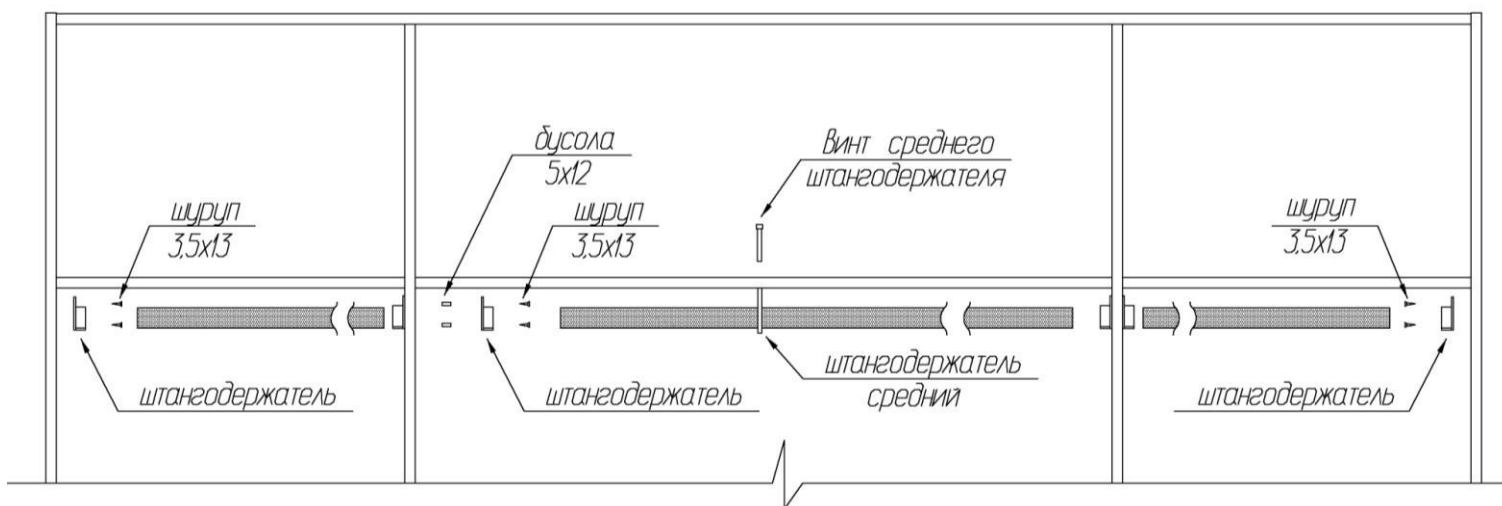
Установить штангу на штангодержатели, дополнительно закрепив ее с помощью среднего штангодержателя.

Штанга большая Комплектовочная ведомость деталей

№	Наименование	Размеры			Кол., шт
		А, мм	В, мм	Т, мм	
	Штанга большая	1057	30	15	1

Штанга большая Комплектовочная ведомость фурнитуры и метизов

№	Номенклатура	Количество
1	Бусола под шуруп d=5мм h=12мм шт	4
2	Штангодержатели никель SL 322 шт	2
3	Штангодержатели SL 781 М ник. шт	1
4	Шуруп 3,5х13 шт	4



Штанга малая

Установить штангодержатели на боковую стенку (1) и (или) (2), перегородку (12) и (или) (14) с помощью шурупов 3,5x13мм, ввернув их в отверстия диаметром 2,5мм.

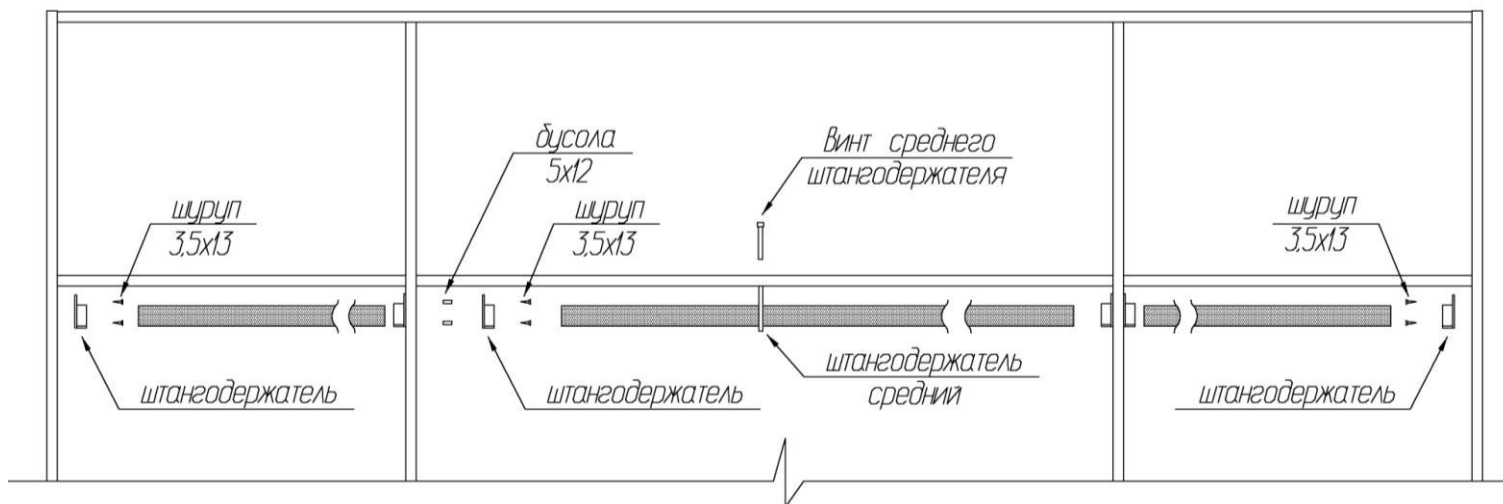
Установить штангу на штангодержатели.

Штанга малая Комплектовочная ведомость деталей

№	Наименование	Размеры			Кол., шт
		А, мм	В, мм	Т, мм	
	Штанга малая	525	30	15	1

Штанга малая Комплектовочная ведомость фурнитуры и метизов

№	Номенклатура	Количество
1	Штангодержатели никель SL 322 шт	2
2	Шуруп 3,5x13 шт	4



Дверь Дверь с зеркалом

Установить чашки петель в гнезда дверей с помощью шурупов 3,5x13мм.

На две двери широкого отделения, в верхнее и нижнее гнезда необходимо установить петли с доводчиками, в три средних гнезда – петли без доводчиков (Slide-On).

На двери узкого отделения все петли устанавливаются без доводчиков (Slide-On).

На боковые стенки и перегородки необходимо установить соответствующие им монтажные планки. Внешний вид петель и комплектных к ним планок указан на рисунке ниже.

Навесить и отрегулировать двери согласно нижеприведенным схемам. Установить ручки с помощью винтов М4х25 и пластмассовых шайб.

Схема установки петель на двери широкого отделения

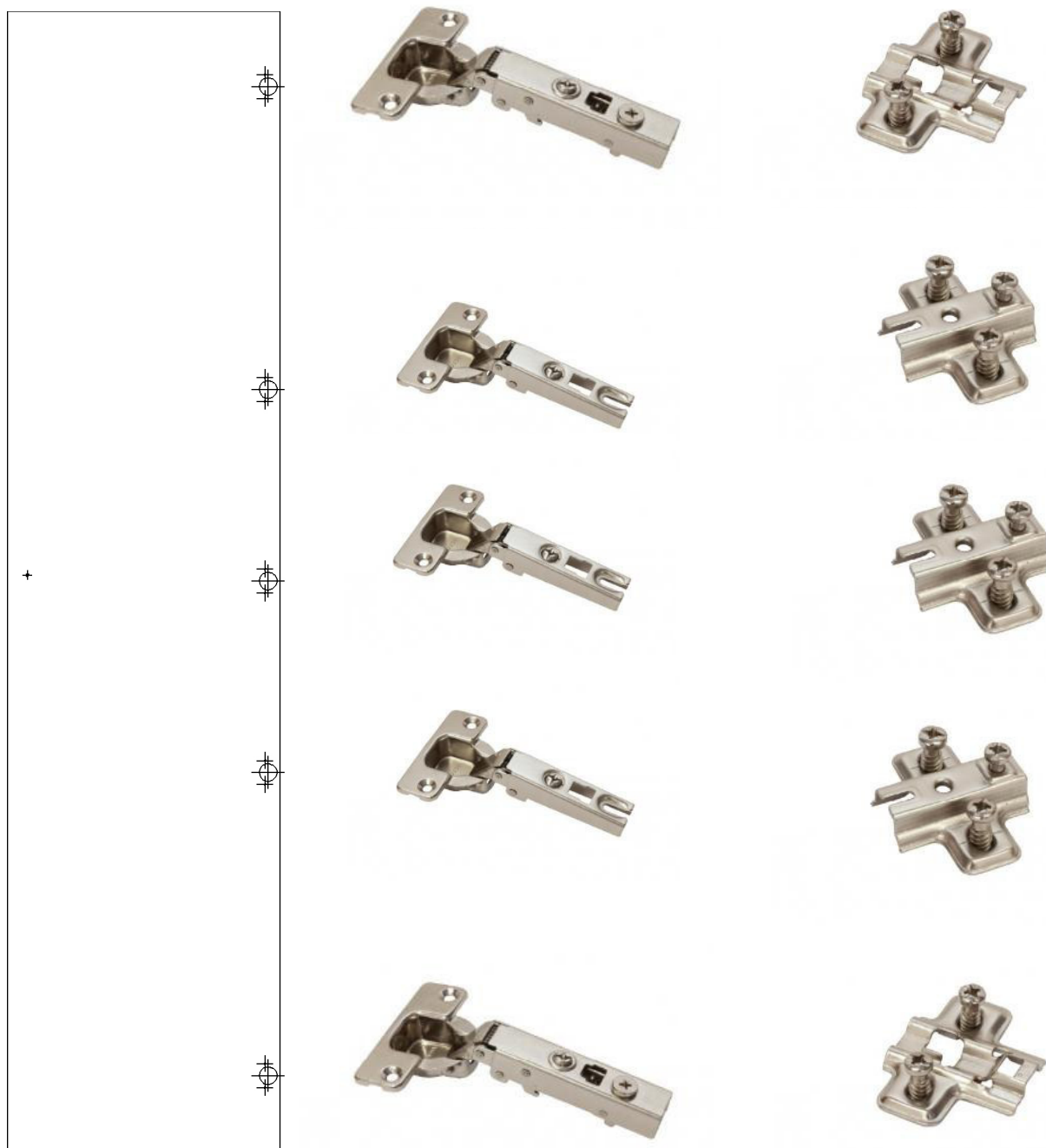


Схема установки петель на двери узких отделений



Дверь Комплектовочная ведомость деталей

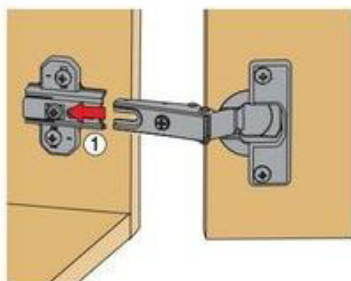
№	Наименование	Размеры			Кол., шт
		А, мм	В, мм	Т, мм	
	Дверь	2262	546	16	1

Дверь с зеркалом Комплектовочная ведомость деталей

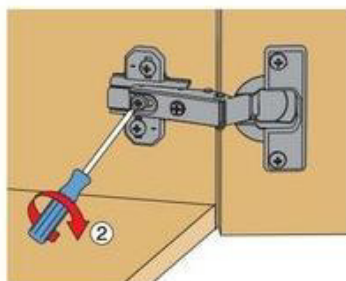
№	Наименование	Размеры			Кол., шт
		А, мм	В, мм	Т, мм	
	Дверь с зеркалом	2262	546	20	1

Правила по установке и регулировке петель без доводчиков Slide-On

Монтаж

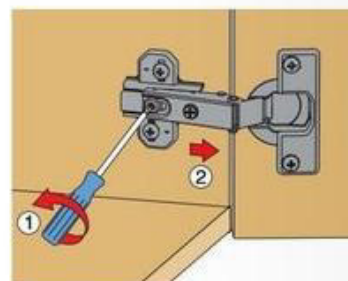


Боковая часть петли шлицем вводится под предварительно смонтированный винт монтажной планки и задвигается от себя.



По завершении регулировки глубины двери затягивается винт.

Демонтаж

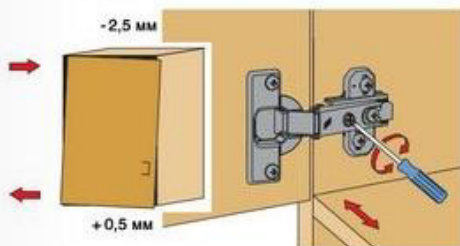


Демонтаж осуществляется в обратном порядке.

Регулировка

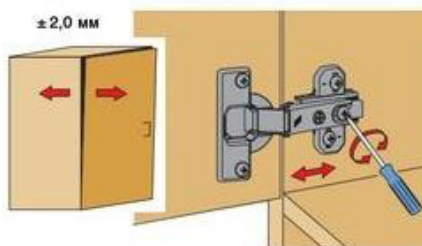
Петли Hettich Slide-on обеспечивают трехмерное регулирование для точной установки двери по высоте, по наложению и по глубине.

Регулировка наложения



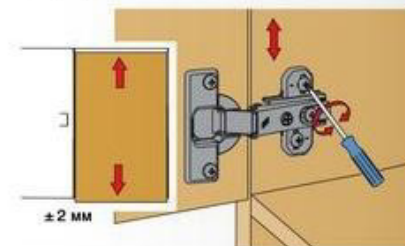
Винт повернуть вправо: наложение уменьшается (-).
Винт повернуть влево: наложение увеличивается (+).

Регулировка глубины



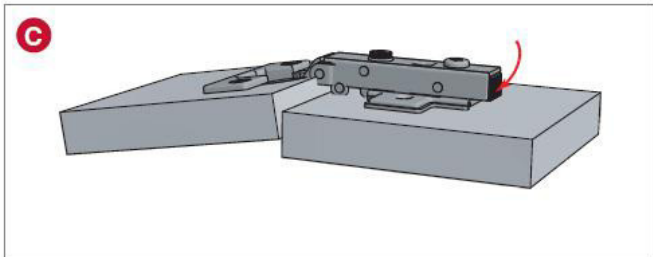
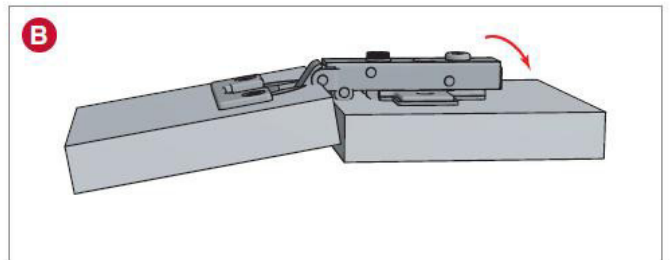
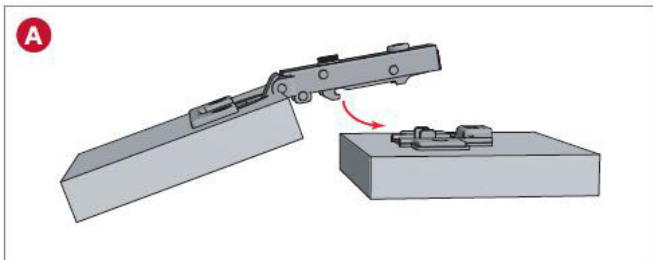
Ослабить крепежный винт и отрегулировать расстояние между дверью и боковиной шкафа. Затем снова затянуть крепежный винт.

Регулировка высоты

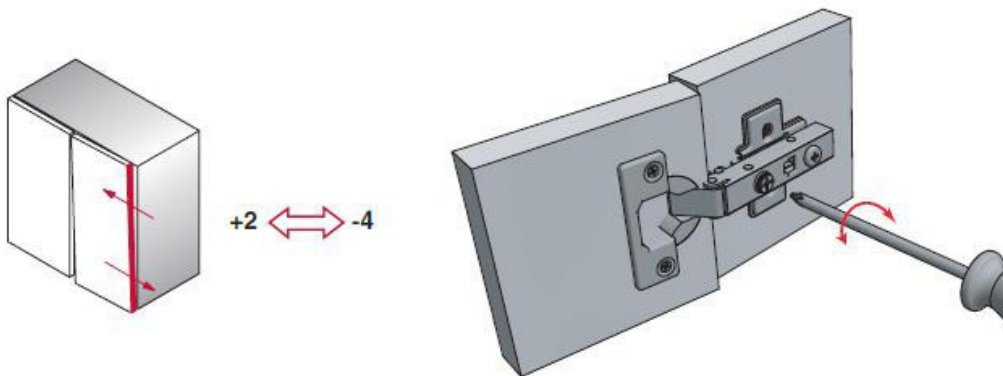


Слегка ослабить крепежные винты монтажной планки, выверить по высоте позицию двери. Затем крепежные винты снова затянуть.

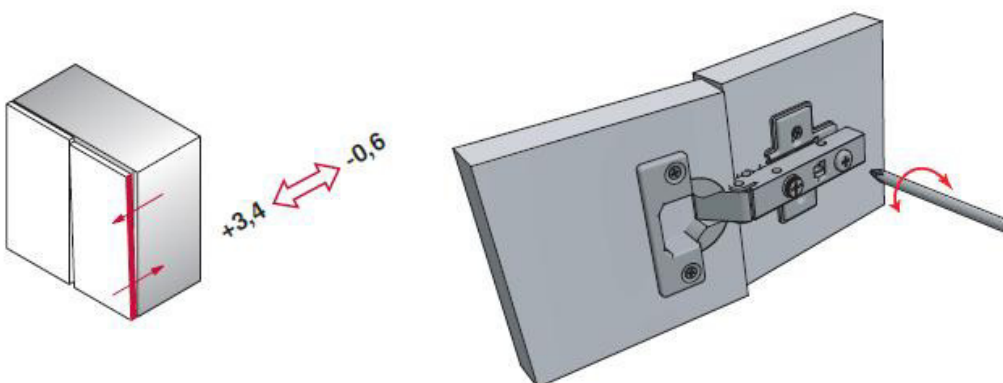
Правила по установке и регулировке петель с доводчиками



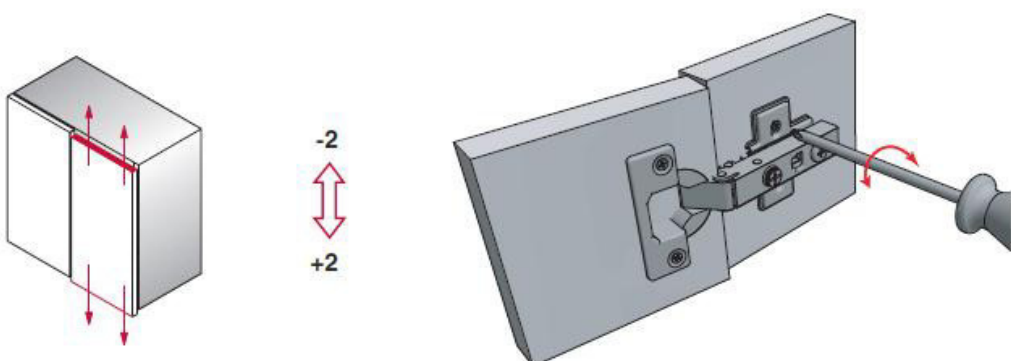
- A** Установка плеча петли на ответную планку
- B** Фиксация петли на ответной планке
- C** Снятие петли с ответной планки



Регулировка фасада по ширине: от +2 до -4



Регулировка фасада по глубине : от +3,4 - 0,6



Регулировка фасада по высоте : от +2 до -2

Рекомендации по правилам эксплуатации и уходу за мебелью

1. Мебель рекомендуется эксплуатировать в проветриваемых помещениях с температурой воздуха не ниже +10°C и относительной влажностью воздуха 50-80%
2. Мебель не следует устанавливать на неровном полу, близко к сырым и холодным стенам или источникам тепла.
3. В мебели, имеющей крепление болтами, винтами, шурупами, при ослаблении соединений необходимо периодически подвёртывать гайки, винты, шурупы.
4. Для предотвращения покоробленности двери следует держать закрытыми.
5. Мебель перевозимую в условиях минусовой температуры, при установке в помещении следует протереть сухой, мягкой тканью как снаружи. Так и внутри, во избежание образования белых пятен на поверхности лаковой пленки в результате образование конденсата.
6. Мебель должна быть защищена от прямого попадания солнечных лучей во избежание ухудшения внешнего вида.
7. На поверхность мебели не следует ставить горячие предметы.
8. Удаление пыли с поверхности мебели следует производить сухой мягкой тканью или специально предназначенными для этого салфетками.
9. Удаление пятен с поверхности мебели следует производить тампоном из мягкой ткани, смоченной в специальных составах для чистки и освежения мебели в соответствии с рекомендациями по их использованию.
10. Для удаления загрязнения с зеркал и стекол рекомендуется применять предназначенные для этой цели жидкости.
11. Не применяйте для чистки фурнитуры чистящие средства, а только протирайте ее мягкой тканью.

Гарантии изготовителя

Предприятие-изготовитель гарантирует покупателю сохранность всех качественных показателей, обусловленных ТР ТС 025/2012, при соблюдении правил сборки, установки и эксплуатации мебели. И оставляет за собой право изменения конструкции изделия.

За механические повреждения, возникшие во время транспортировки, сборки или хранения, предприятие-изготовитель ответственности не несет.

Претензии по качеству мебели должны направляться в магазин, где приобретена мебель, с приложением товарного чека. Претензии принимаются в течение гарантийного срока-24 месяца со дня приобретения мебели.

Срок службы мебели 10 лет.

По дефектам, возникшим из-за несоблюдения покупателем правил эксплуатации и ухода за мебелью, претензии не принимаются.

**ООО «ИНТЕРА»
156008, г. Кострома,
ул. Поселковая, д.33, лит. А1, пом.1**