



Обстановочка!

WWW.OGOGO.RU

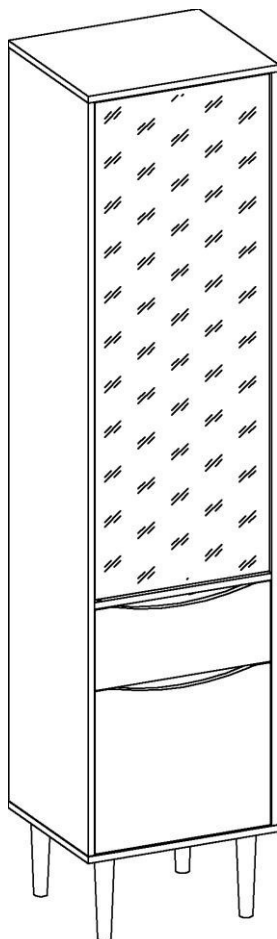


ООО «ИНТЕРА»

Инструкция
по сборке и эксплуатации изделий мебели

Набор мебели «Like»

Витрина однодверная



К сведению покупателя

Сборку и установку изделия рекомендуется доверить специалистам, обладающим достаточными знаниями и навыками.

Для удобства транспортировки и предохранения от повреждений мебель поставляют в разобранном виде. На каждом пакете имеется маркировка с указанием названия изделия, перечень входящих в данный пакет деталей, их размеры и количество, а также номера этих деталей, которые соответствуют номерам в комплекточной ведомости и на схемах сборки. Для крепления фурнитуры на деталях имеются отверстия и наколки.

Правила сборки

Сборку следует производить на ровном полу, покрытом тканью или бумагой во избежание повреждения кромок и загрязнения мебели. Сборку корпуса рекомендуется производить в горизонтальном положении, устанавливая детали лицевыми кромками вниз. Необходимо соблюдать осторожность, чтобы не повредить лакированные поверхности, в сборке крупногабаритных изделий должны участвовать не менее 2-х человек. Детали при сборке необходимо закреплять прочно, не допуская их качания. Для сборки потребуется прямоугольный треугольник или шнур длиной 2-3 метра, молоток, отвертки, строительный уровень, дрель или перфоратор.

Подготовка к сборке

Проверить комплектность каждого пакета по имеющейся на них маркировке.
ВНИМАНИЕ! Не рекомендуется одновременно вынимать детали из всех пакетов во избежание их смешивания.

Проверить наличие фурнитуры и метизов, при необходимости протереть их.
ВНИМАНИЕ! Перед началом сборки необходимо **внимательно изучить инструкцию** и определить расположение деталей в изделии в соответствии со схемами сборки.

Порядок сборки

1. В горизонтальные щиты (25), (26), боковые стенки (17), (18) в имеющиеся отверстия установить эксцентрики таким образом, чтобы стрелка была повернута в сторону отверстия в торце.

В установленные муфты эксцентриковых стяжек на боковых стенках (17), (18), крышке (24) ввернуть дюбели DU 644, в соседние отверстия установить шканты (рис.1).

2. Установить монтажные планки петель на боковую стенку (17) или (18) в зависимости от направления открывания двери с помощью комплектных винтов.

3. Установить дюбели полкодержателей в требуемый ряд отверстий на боковых стенках (17) и (18). На полки (29) установить врезные полкодержатели (рис.2).

4. На горизонтальный щит (26) установить магнитную защелку с помощью шурупов 3x20мм с полукруглой головкой. Защелка устанавливается с правой или левой стороны, в зависимости от направления открывания двери. Предварительно защелка закрепляется сквозь пару овальных отверстий. После навешивания двери и регулировки положения защелки по глубине, следует зафиксировать ее положение сквозь оставшуюся пару круглых отверстий (рис.3).

5. В правое или левое отверстие диаметром 8мм (в зависимости от направления открывания двери) в углах крышки (24) и горизонтального щита (26) установить пластиковые втулки петель для стеклянных дверей (рис.4).
6. На внутренней стороне щитовой двери в гнезда установить чашки петель и закрепить их шурупами 3,5x13мм.
7. На боковые стенки (17), (18) установить направляющие ящиков шурупами 6,3x10,5мм. Первое отверстие на щите должно совпасть с третьим отверстием на направляющей.
8. В усовые гайки на нижнем щите (28) вернуть опоры. На нижние торцы опор наклеить фетровые подпятники.
9. В отверстия диаметром 5мм у передней кромки на крышке (24) и нижнем щите (28) установить упоры для дверей (полкодержатели в рубашке). Упоры устанавливаются с правой или левой стороны, в зависимости от направления открывания двери.

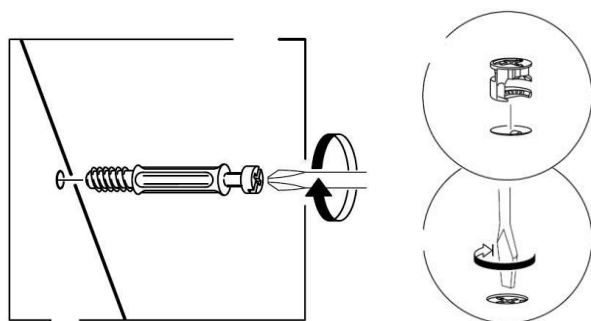


Рис. 1

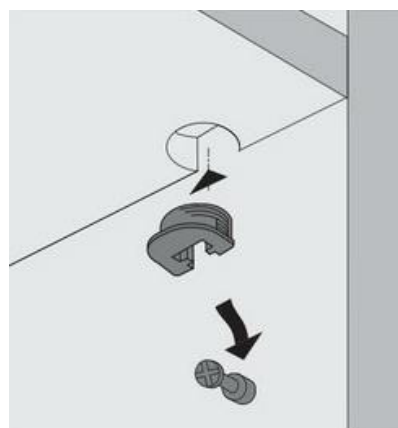


Рис. 2



Рис. 3

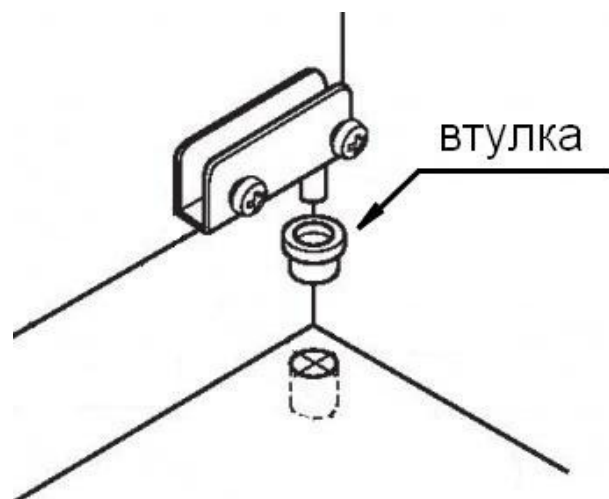


Рис. 4

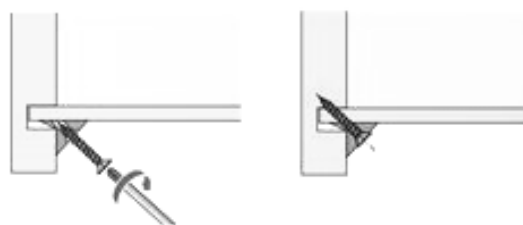
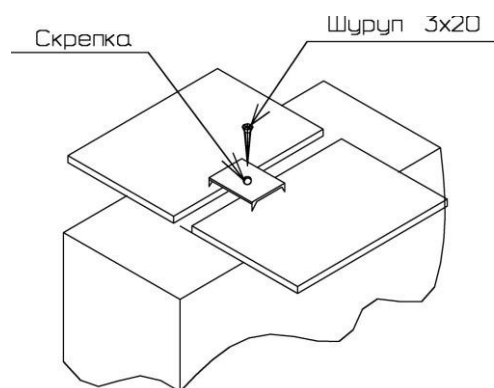
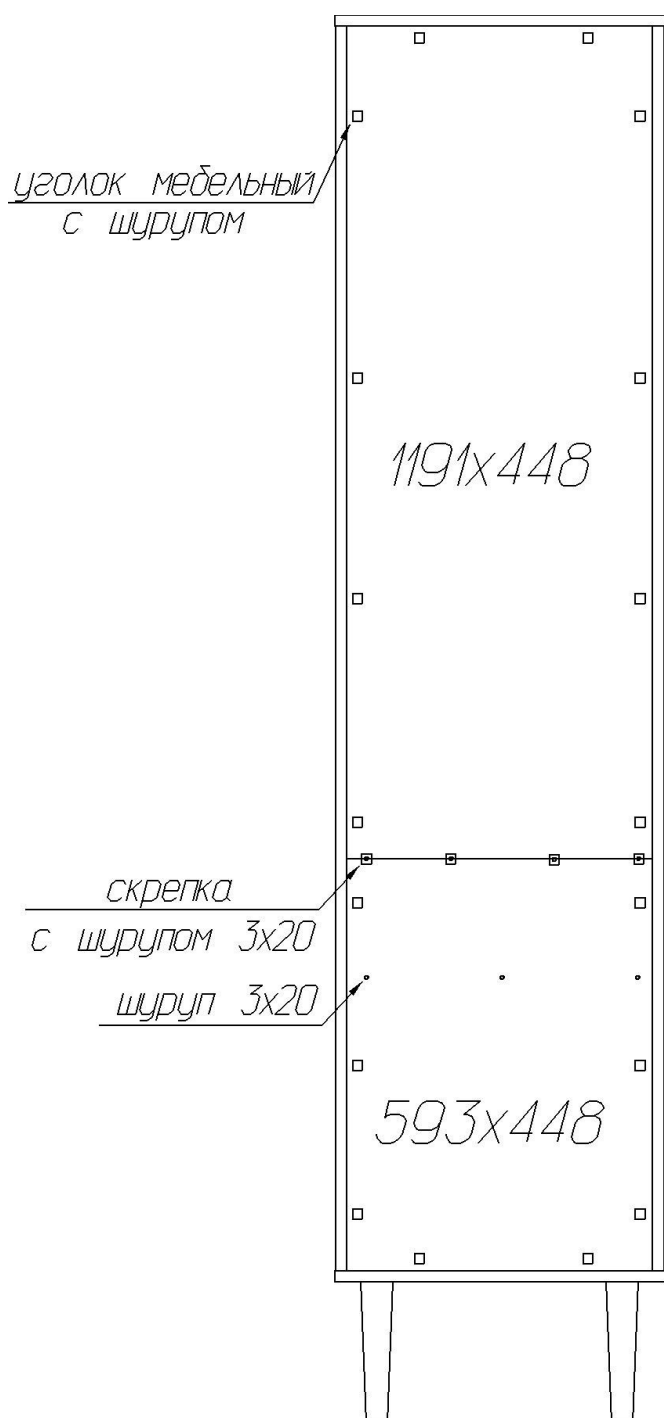
10. К боковой стенке (17) присоединить горизонтальные щиты (25), (26) так, чтобы дюбели и шканты вошли в предназначенные для них отверстия. Затянуть эксцентрики, повернув их на 180 градусов.

11. Вставить задние стенки в паз боковой стенки (17).

12. К получившейся конструкции присоединить справа аналогичным образом боковую стенку (18). Затянуть эксцентрики, повернув их на 180 градусов.

13. Сверху присоединить крышку (24) с помощью эксцентриковых стяжек, а снизу – нижний щит (28) с помощью конфирмат-винтов.

14. Собранный корпус проверить на прямоугольность, сравнивая диагонали (их длины должны быть равны). Задние стенки закрепить с помощью мебельных уголков, шурупов 3,2x20мм и скрепок как показано на схеме установки ниже.

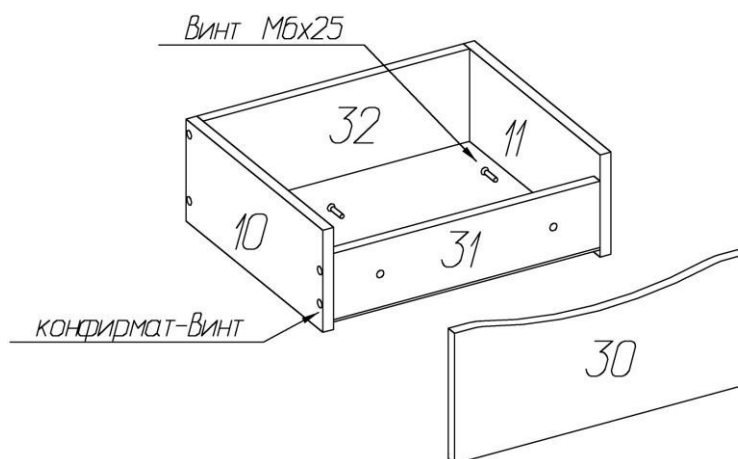


Сборка и установка ящика

Присоединить боковые стенки ящика к передней и задней стенкам при помощи конфирматов 7x50. Пазы боковых стенок должны быть ориентированы внутрь ящика. Вставить дно в пазы, закрепить его шурупами 3x20 к передней и задней стенкам.

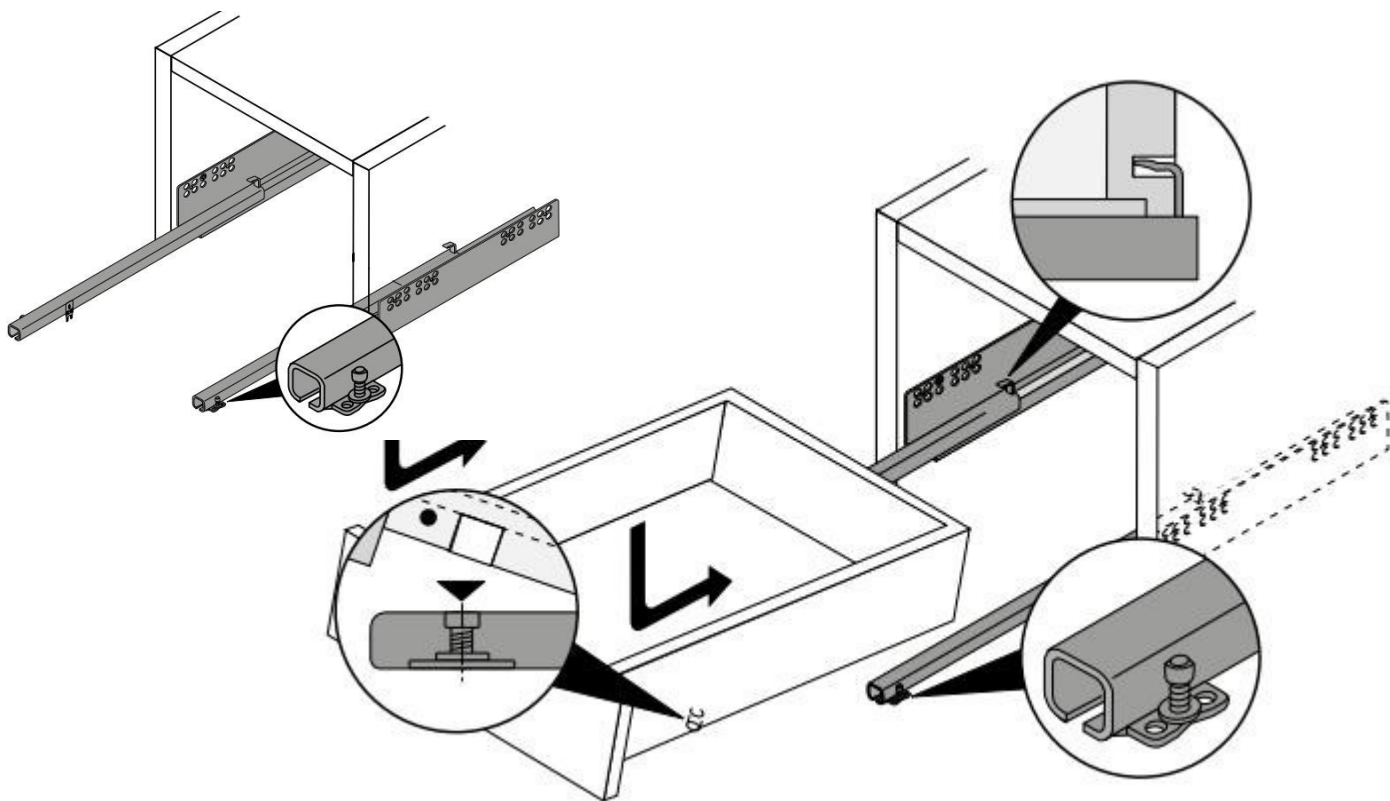
Закрепить фасад к передней стенке, ввернув винты М6х25 в установленные на фасадной стенке гайки.

Закрывать крепежи заглушками.



Установка ящиков:

Выдвижной ящик установить на направляющие так, чтобы штифты направляющей вошли в отверстия в задней и боковой стенке ящика.



Бесступенчатое регулирование по высоте до +5мм:

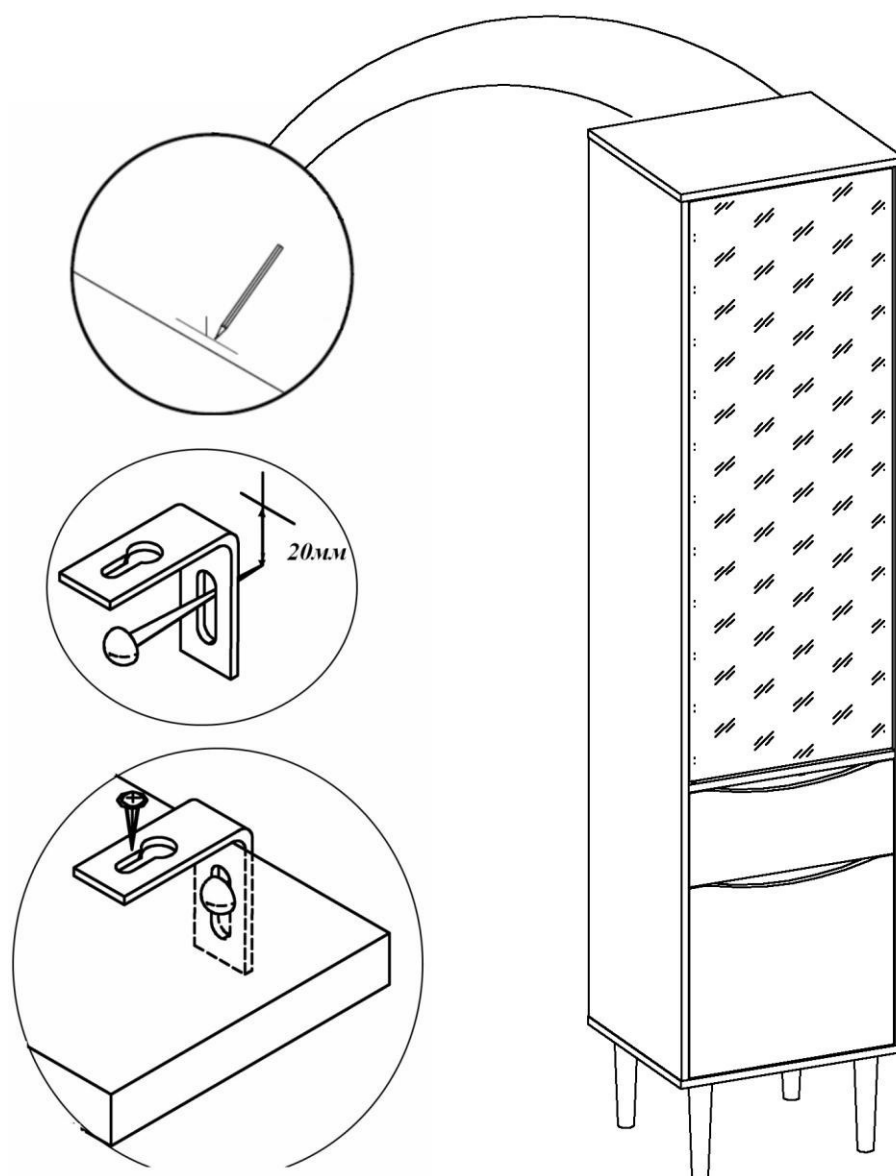
Регулировка производится путем вращения металлического колесика на штифте направляющей. При снятии выдвижного ящика настроенная позиция по высоте сохраняется.

Установка изделия

ВАЖНО Изделие необходимо фиксировать против опрокидывания с помощью двух подвесок, саморезов 4,2x13 с пресс-шайбой и шурупов-навесов 5,5x50мм.

В полнотелом материале стены следует просверлить отверстие диаметром 8мм, в которое заподлицо забивается пластмассовый дюбель. Глубина сверления не менее 50мм.

Предлагаемые дюбели предназначены для использования с полнотелыми кирпичами, силикатными полнотелыми кирпичами, бетоном или клинкерными кирпичами. Для крепления на стенах из другого материала следует использовать имеющиеся в продаже специальные крепежные элементы.

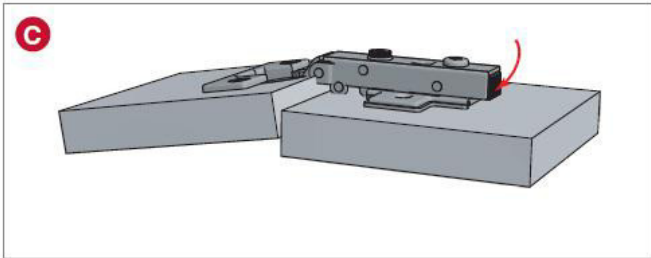
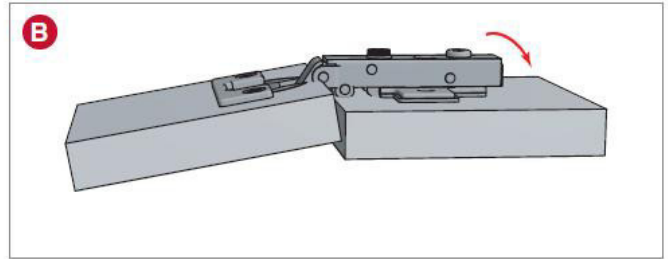
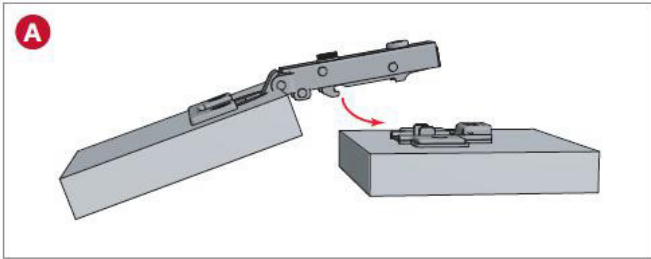


Навесить и отрегулировать щитовую дверь (см. схему установки и регулировки петель).

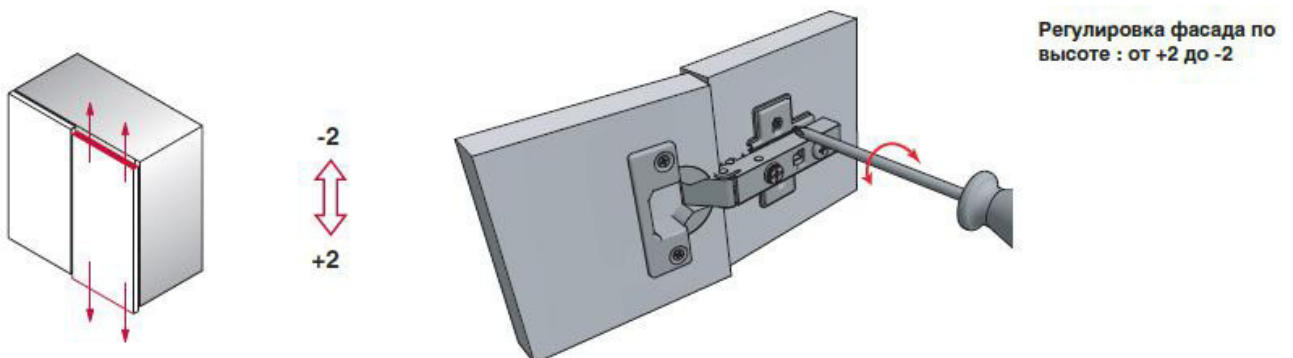
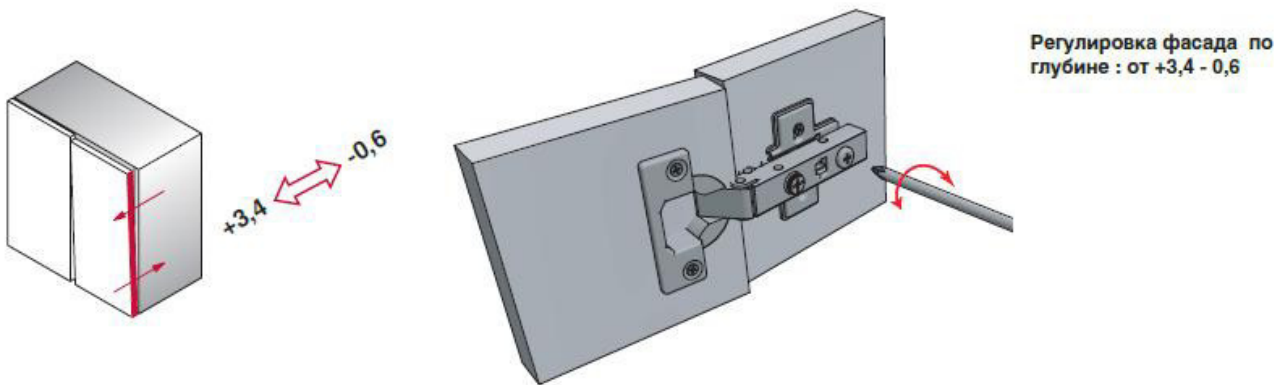
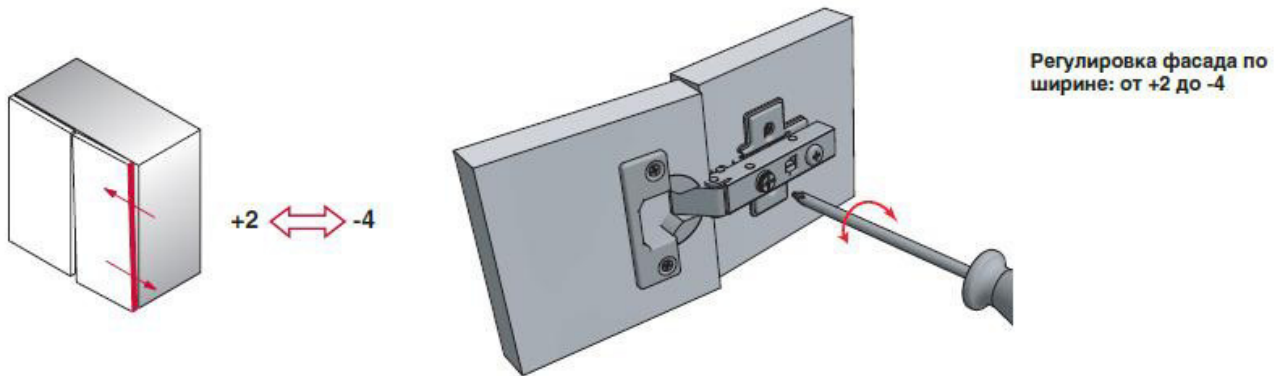
Установить полки (29) надев их на дюбели полкодержателей до упора.

Закрывать видимые стяжки самоклеящимися заглушками, усовые гайки на нижнем щите закрыть круглыми пластиковыми заглушками.

Правила по установке и регулировке петель



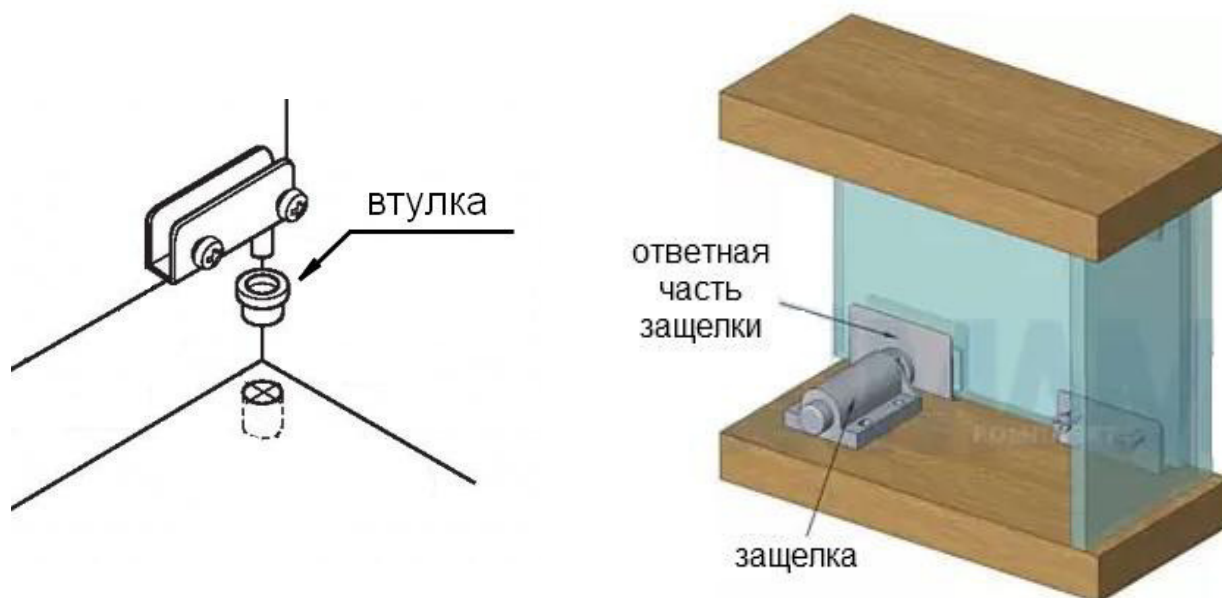
- A** Установка плеча петли на ответную планку
- B** Фиксация петли на ответной планке
- C** Снятие петли с ответной планки



Установка стеклянной двери

1. Петли для стеклянной двери вставляются своими штифтами в заранее установленные пластиковые втулки на горизонтальном щите (26) и крышке (24).
2. Стеклянное полотно двери зажимается в теле петли с помощью двух винтов через пластиковую прокладку. Прокладка устанавливается со стороны винтов. При затягивании не следует прилагать чрезмерных усилий, во избежание раскалывания стекла.
3. На нижнюю кромку двери, напротив магнитной защелки устанавливается ее металлическая ответная часть через уплотнительную прокладку.

Для облегчения монтажа необходимо сначала установить одну петлю на нижний щит, затем установить вторую петлю на верхнюю кромку двери, вставить ее штифт в отверстие втулки в крышке и далее завести полотно двери в нижнюю петлю. Отрегулировать положение двери и зафиксировать его, затянув винты.



ОБЯЗАТЕЛЬНО СЛЕДУЕТ УСТАНОВИТЬ ПЛАСТИКОВУЮ ПРОКЛАДКУ МЕЖДУ ЗАЖИМНЫМИ ВИНТАМИ И ПОЛОТНОМ ДВЕРИ

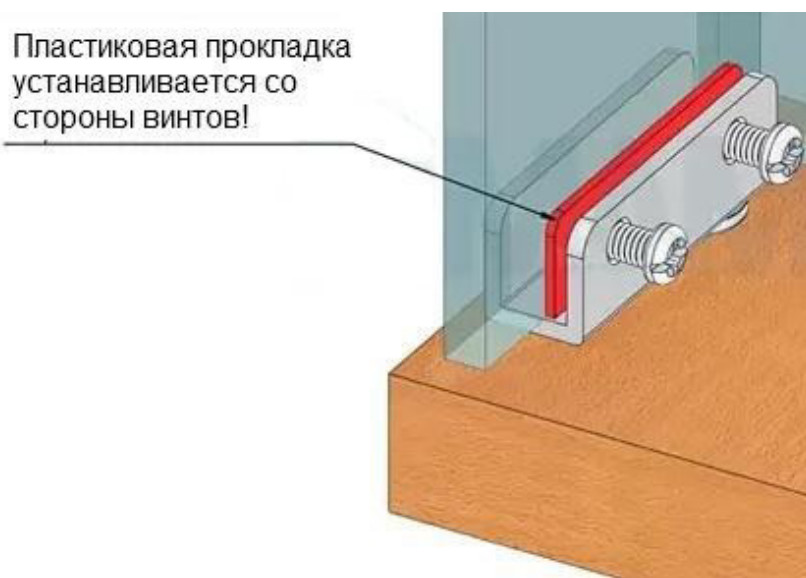
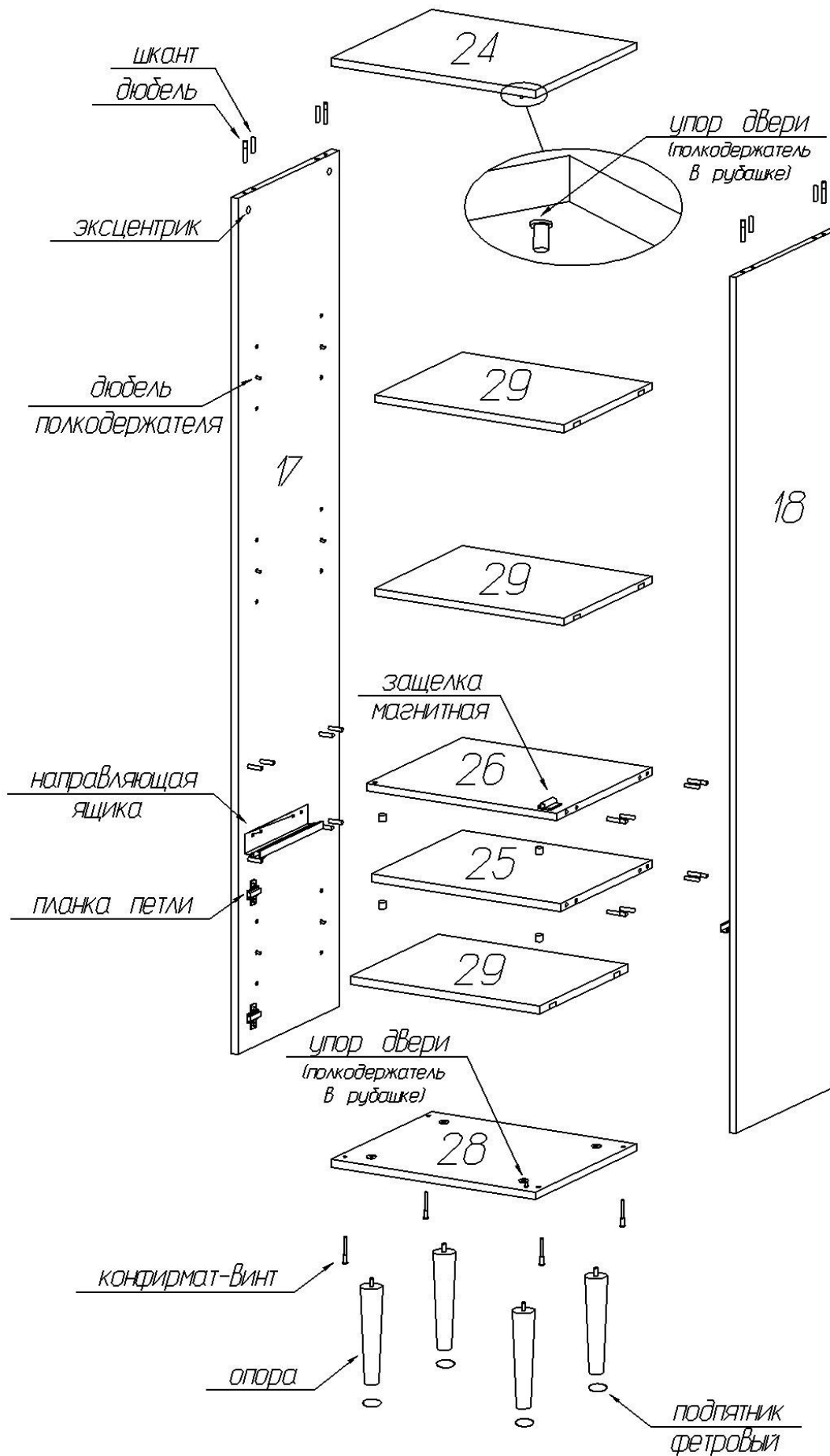
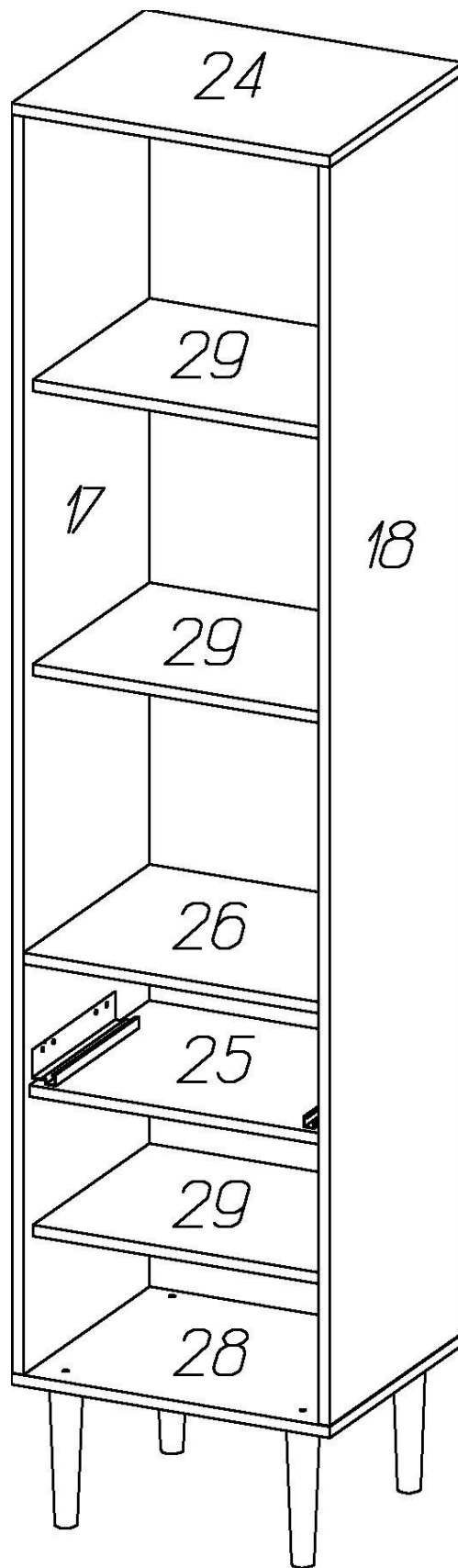


Схема сборки витрины однодверной Like



Каркас витрины однодверной Like в сборе



**Комплектовочная ведомость деталей
витрины однодверной Like**

№	Наименование	Размеры			Кол., шт
		А, мм	В, мм	Т, мм	
24	Крышка	468	401	16	1
17	Боковая стенка левая	1770	400	16	1
18	Боковая стенка правая	1770	400	16	1
25	Горизонтальный щит	434	362	16	1
26	Горизонтальный щит	434	380	16	1
28	Нижний щит	468	401	16	1
29	Полка	434	350	16	3
30	Фасад ящика	428	189	16	1
10	Боков. ст. ящ. левая	350	148	16	1
11	Боков. ст. ящ. правая	350	148	16	1
31	Передняя стенка ящика	394	96	16	1
32	Задняя стенка ящика	394	134	16	1
	Дверь стеклянная	1168	428	4	1
	Опора	200	45	45	4
	Дно ящика	408	348	3,2	1
	Задняя стенка	593	448	3,2	1
	Задняя стенка	1191	448	3,2	1

**Комплектовочная ведомость фурнитуры
витрины однодверной Like**

№	Номенклатура	Количество
1	Винт 6x25 впотай оц. ГОСТ 17475 шт	2
2	Дюбель DU 322 арт 9 022 370 шт	12
3	Дюбель DU 644 под муфту шт	12
4	Дюбель-полипропил, 8x50 шт	2
5	Заглушка -самоклейка d=14мм шт	45
6	Заглушка -самоклейка d=18мм шт	16
7	Заглушка SPIRAL LOCK шт	4
8	Защелка магнитная одинарная черная арт.2009 шт	1
9	Конфирмат-винт 7x50 шт	12
10	Конфирмат-ключ 4 Z шт	1
11	Направляющая VECTOR MS 350мм плавное закр компл	1
12	Ножка мебели Smile 45x200мм шт	4
13	Петля Боярд HG001/V1 черная компл	1
14	Петля МН.414.31.S15.N вкладная с доводчиком шт	2
15	Планка монтаж. МР.302.Н2. Н=2 шт	2
16	Подпятник войлочный D=28мм шт	4
17	Полкодержатели никелир, в рубаш, шт	2
18	Полкодержатели VB135 с фиксатором шт	12
19	Подвеска № 349 шт	2
20	Саморез 4,2x13 с прессшайбой шт	2
21	Скрепка заднего полка шт	5
22	Уголок мебельный с шурупом шт	18
23	Шкант мебельный 8x30 шт	12
24	Шурупы 3,0x20 впотай оц ГОСТ 1145-80 шт	15
25	Шурупы 3,5x13 впотай оц ГОСТ 1145-80 шт	4
26	Шурупы 3,0x13 (круг,шляпка) ГОСТ 1144 шт	4
27	Шуруп - навес 5,5x50мм шт	2
28	Шурупы 6,3x10,5 крепежный шт	8
29	Эксцентрик Rastex 15/16 шт	12

Рекомендации по правилам эксплуатации и уходу за мебелью

1. Мебель рекомендуется эксплуатировать в проветриваемых помещениях с температурой воздуха не ниже +10°C и относительной влажностью воздуха 50-80%
2. Мебель не следует устанавливать на неровном полу, близко к сырым и холодным стенам или источникам тепла.
3. В мебели, имеющей крепление болтами, винтами, шурупами, при ослаблении соединений необходимо периодически подвертывать гайки, винты, шурупы.
4. Для предотвращения покособленности двери следует держать закрытыми.
5. Мебель перевозимую в условиях минусовой температуры, при установке в помещении следует протереть сухой, мягкой тканью как снаружи. Так и внутри, во избежание образования белых пятен на поверхности лаковой пленки в результате образование конденсата.
6. Мебель должна быть защищена от прямого попадания солнечных лучей во избежание ухудшения внешнего вида.
7. На поверхность мебели не следует ставить горячие предметы.
8. Удаление пыли с поверхности мебели следует производить сухой мягкой тканью или специально предназначенными для этого салфетками.
9. Удаление пятен с поверхности мебели следует производить тампоном из мягкой ткани, смоченной в специальных составах для чистки и освежения мебели в соответствии с рекомендациями по их использованию.
10. Для удаления загрязнения с зеркал и стекол рекомендуется применять предназначенные для этой цели жидкости.
11. Не применяйте для чистки фурнитуры чистящие средства, а только протирайте ее мягкой тканью.
12. Максимальная нагрузка на горизонтальные щиты и полки не должна превышать 7кг, на ящик – 3кг.

Гарантии изготовителя.

Предприятие – изготовитель гарантирует покупателю сохранность всех качественных показателей, обусловленных ТР ТС 025/2012, при соблюдении правил сборки, установки и эксплуатации мебели. Предприятие-изготовитель оставляет за собой право изменения конструкции изделия.

За механические повреждения, возникшие во время транспортировки, сборки или хранения, предприятие – изготовитель ответственности не несет.

Претензии по качеству мебели должны направляться в магазин, где приобретена мебель, с приложением товарного чека. Претензии принимаются в течение гарантийного срока – 24 месяца со дня приобретения мебели.

Срок службы мебели – 10 лет.

По дефектам, возникшим из-за несоблюдения покупателем правил эксплуатации и ухода за мебелью, претензии не принимаются.

**ООО «ИНТЕРА»
156008, г. Кострома,
ул. Поселковая, д.33, лит. А1, пом.1**