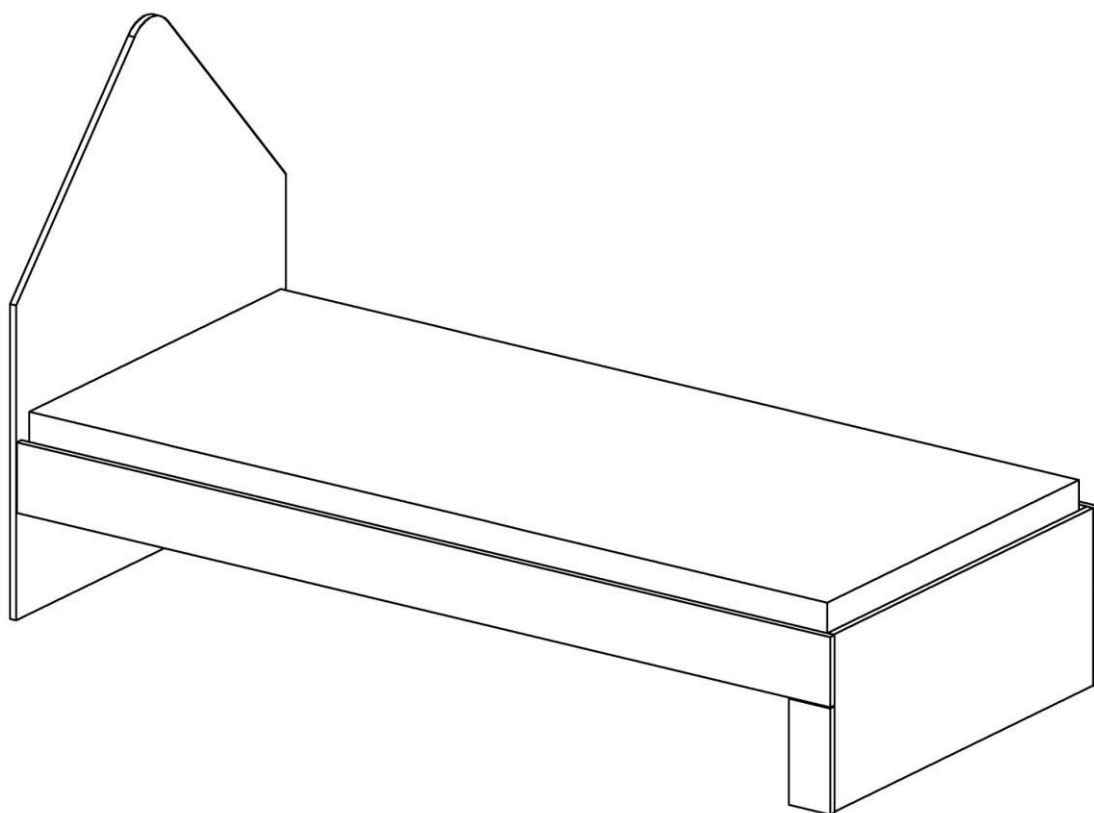


ООО «ИНТЕРА»

Инструкция
по сборке и эксплуатации изделий мебели

Кровать Самрі высокое изголовье



К сведению покупателя

Сборку и установку изделия рекомендуется доверить специалистам, обладающим достаточными знаниями и навыками.

В сборке должны участвовать не менее двух человек.

Для удобства транспортировки и предохранения от повреждений мебель поставляют в разобранном виде. На каждом пакете имеется маркировка с указанием названия изделия, перечень входящих в данный пакет деталей, их размеры и количество, а также номера этих деталей, которые соответствуют номерам в комплекточной ведомости и на схемах сборки. Для крепления фурнитуры на деталях имеются отверстия и накладки.

Правила сборки

Сборку следует производить на ровном полу, покрытом тканью или бумагой во избежание повреждения кромок и загрязнения мебели. Необходимо соблюдать осторожность, чтобы не повредить лакированные поверхности. Детали при сборке необходимо закреплять прочно, не допуская их качания. Для сборки потребуется молоток и отвертки.

Подготовка к сборке

Проверить комплектность каждого пакета по имеющейся на них маркировке.

Проверить наличие фурнитуры и метизов, при необходимости протереть их.

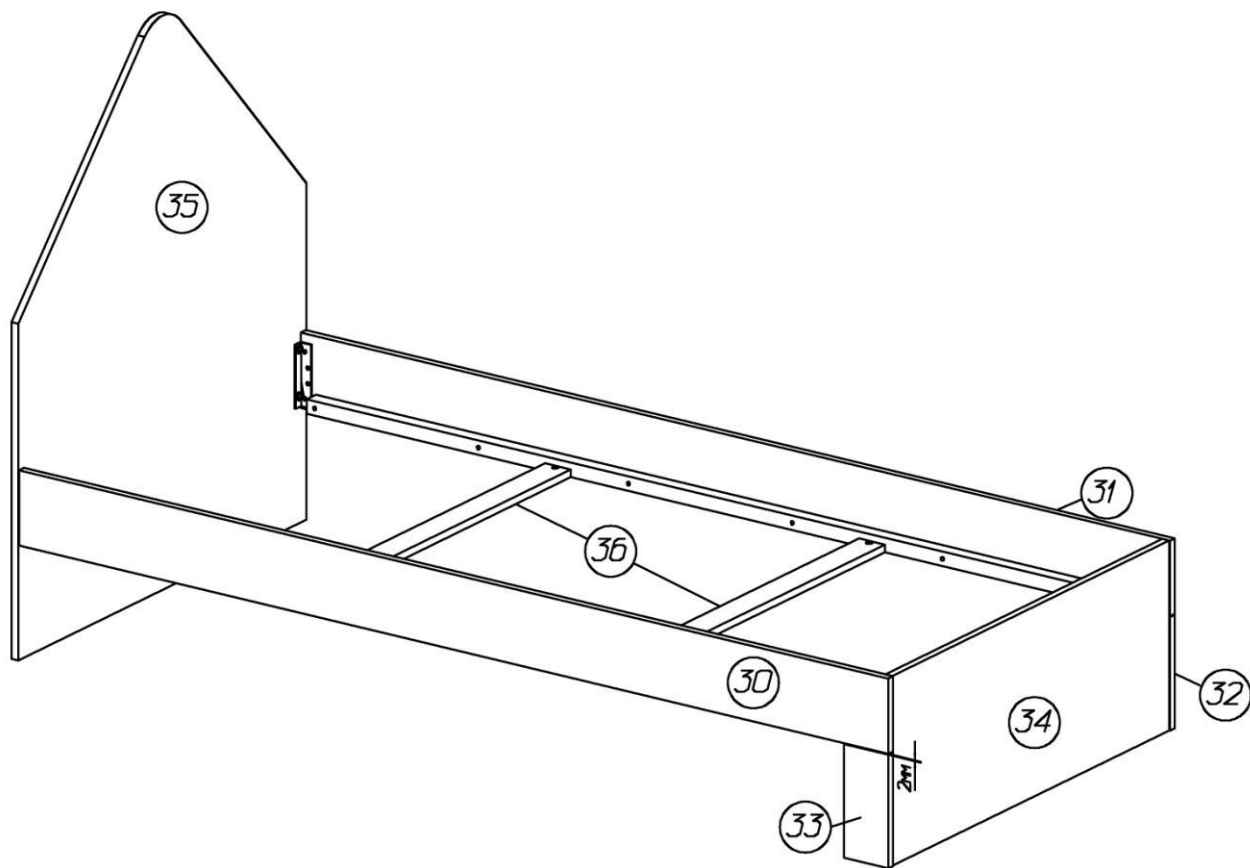
ВНИМАНИЕ! Перед началом сборки необходимо **внимательно изучить инструкцию** и определить расположение деталей в изделии в соответствии со схемами сборки.

Кровать Самрі высокое изголовье Комплекточная ведомость фурнитуры

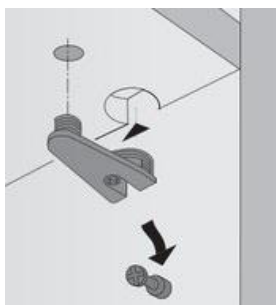
№	Номенклатура	Количество	Ед.изм.
1	Винт 6x14 (полукр. гол.)	12	шт.
2	Дюбель DU 322 арт 9 022 370	4	шт.
3	Планка соединительная TOPLINE M/L арт.9 110 132	2	шт.
4	Подпятник -гвоздь	6	шт.
5	Стяжка кроватная 371,1257,04	6	шт.
6	Шурупы 4,0x13 впотай ГОСТ 1145-79	12	шт.
7	Шурупы 4,0x16 впотай ГОСТ 1145-80	24	шт.
8	Саморез 4x30 оц.	12	шт.

Кровать Самрі высокое изголовье Комплекточная ведомость деталей

№	Наименование	Кол.	Размеры		
			А	В	Т
30	Царга долевая с установленным брусом	1	2038	154	16
31	Царга долевая с установленным брусом	1	2038	154	16
32	Стойка	1	232	104	16
33	Стойка	1	232	104	16
34	Изножье	1	928	388	16
36	Планка стяжная	2	848	60	16
35	Изголовье	1	1174	964	16
	Планка фанерная	3	925	60	10
	Элементы основания гнутые	13	888		



1. На стойках **32, 33** шурупами 4x16 закрепить стяжки кровати, на нижней кромке установить подпятник-гвоздь
2. На царгах долевых **30, 31**
 - шурупами 4x16 закрепить стяжки кровати;
 - в отверстия Ø 5 мм на брусках вернуть дюбели DU 322;
 - шурупами 4x13 закрепить планки соединительные TOPLINE.
3. На изголовье **35** и изножье **34**,
 - в установленные футорки завернуть на 2-3 оборота винты М6х14 с полукруглой головкой;
 - на нижней кромке установить подпятники-гвозди.
4. Соединить царги **30, 31**, изголовье **35**, изножье **34** с помощью стяжек кровати, заведя отверстия в стяжках на головки ввернутых винтов М6х14. Винты затянуть.
5. С помощью стяжек кровати присоединить стойки **32, 33**. Шурупами 4x13 закрепить планки соединительные TOPLINE, создавая зазор между царгами и стойками 2мм.
6. Планки стяжные **36** установить на ввернутые в бруски дюбели, через сквозное отверстие затянуть эксцентрики



7. Установить элементы основания гнутые в держатели.
8. Между гнутыми элементами установить и закрепить к брускам саморезами 4x30 три фанерные планки: одна по центру, две ближе к краям.

Рекомендации по правилам эксплуатации и уходу за мебелью

1. Кровать Самрі высокое изголовье должна использоваться с матрасом размерами 2000*900 мм.
2. Запрещается пользоваться кроватью без матраса.
3. Запрещается прыгать на кровати.
4. Максимальная нагрузка на спальное место 120 кг.
5. Мебель рекомендуется эксплуатировать в проветриваемых помещениях с температурой воздуха не ниже +10°C и относительной влажностью воздуха 50-80%
6. Мебель не следует устанавливать на неровном полу, близко к сырым и холодным стенам или источникам тепла.
7. В мебели, имеющей крепление болтами, винтами, шурупами, при ослаблении соединений необходимо периодически подвертывать гайки, винты, шурупы.
8. Мебель, перевозимую в условиях минусовой температуры, при установке в помещении следует протереть сухой, мягкой тканью как снаружи. Так и внутри, во избежание образования белых пятен на поверхности лаковой пленки в результате образование конденсата.
9. Мебель должна быть защищена от прямого попадания солнечных лучей во избежание ухудшения внешнего вида.
10. Удаление пыли с поверхности мебели следует производить сухой мягкой тканью или специально предназначенными для этого салфетками.
11. Удаление пятен с поверхности мебели следует производить тампоном из мягкой ткани, смоченной в специальных составах для чистки и освежения мебели в соответствии с рекомендациями по их использованию.
12. Не применяйте для чистки фурнитуры чистящие средства, а только протирайте ее мягкой тканью.
13. Перемещать изделие, необходимо приподняв его над полом за каркас.

Гарантии изготовителя

Предприятие-изготовитель гарантирует покупателю сохранность всех качественных показателей, обусловленных ТР ТС 025/2012, при соблюдении правил сборки, установки и эксплуатации мебели. Изготовитель оставляет за собой право изменения конструкции изделия.

За механические повреждения, возникшие во время транспортировки, сборки или хранения, предприятие-изготовитель ответственности не несет.

Претензии по качеству мебели должны направляться в магазин, где приобретена мебель, с приложением товарного чека. Претензии принимаются в течение гарантийного срока-24 месяца со дня приобретения мебели.

Срок службы мебели 10 лет.

По дефектам, возникшим из-за несоблюдения покупателем правил эксплуатации и ухода за мебелью, претензии не принимаются.

**ООО «ИНТЕРА»
156008, г. Кострома,
ул. Поселковая, д.33, лит. А1, пом.1**